



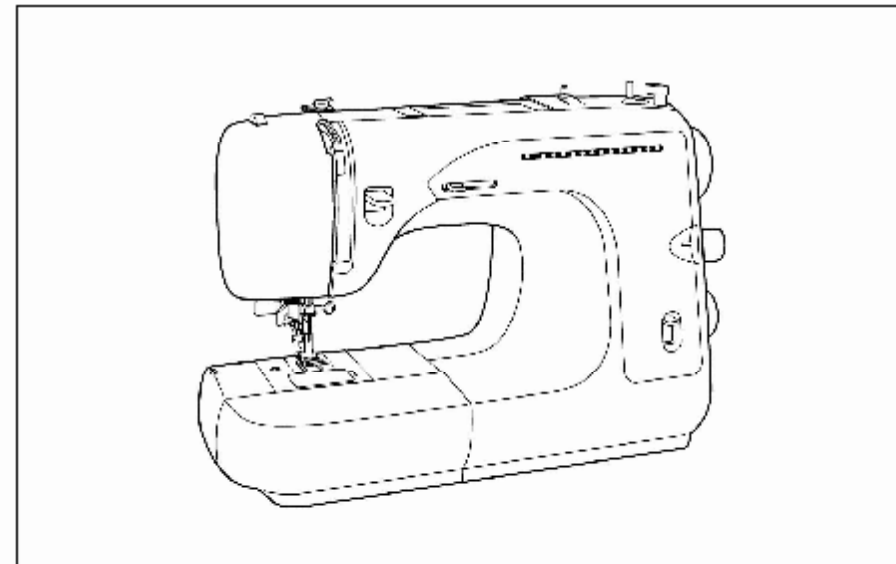
Данную инструкцию для вас
предоставила компания **Крунз**

Компания „Крунг“

тел./факс: (495) 989-22-97 www.krung.ru

SINGER®

AT HOME WORLDWIDE



**Руководство по эксплуатации
Модель 2662**

ПОЗДРАВЛЯЕМ!

Вы приобрели новую швейную машину Зингер, которая значительно облегчит Вам пошив или ремонт одежды и различных изделий. Благодаря этой машине Зингер Вы откроете для себя новый мир творчества, плоды которого пойдут на пользу Вам и Вашей семье.

Вы сразу увидите, что пользование машиной не представляет особого труда, и что машина обладает всеми типичными техническими преимуществами, свойственными швейным машинам фирмы Зингер, например, такими как:

- Простота заправки нитью
- Удобная рукавная платформа
- Зигзагообразная строчка для обметывания петель, ремонта и отделки
- Эластичные строчки для пошива трикотажных и других эластичных материалов
- Изготовление петли за 4 операции
- Потайная строчка
- Буквенная маркировка принадлежностей для удобства их нахождения
- Легкость замены прозрачной шпульки
- Простота регулировки длины стежка, возможность шитья в обратном направлении путем простого нажатия на кнопку
- Быстросъемная лапка
- Удобный игольный зажим, обеспечивающий установку иглы в правильном положении

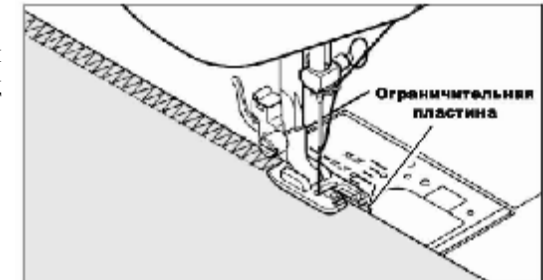
Для того, чтобы правильно и в полном объеме использовать многочисленные функциональные возможности швейной машины рекомендуем Вам подробно изучить настоящую инструкцию, а затем опробовать все изложенное на практике.

Завод-изготовитель оставляет за собой право вносить изменения в конструкцию и дизайн швейной машины.

5. СПЕЦИАЛЬНЫЕ ПРИНАДЛЕЖНОСТИ

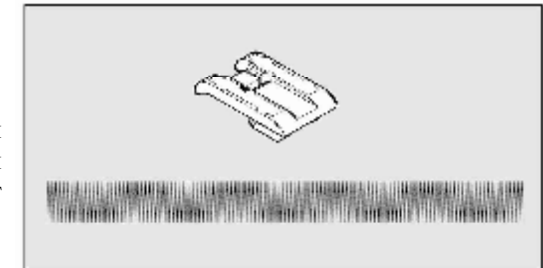
ОВЕРЛОЧНАЯ ЛАПКА

Эта лапка используется для обработки края изделия. Изделие помещается под лапку с ограничительной пластиной, затем прошивается строчка.



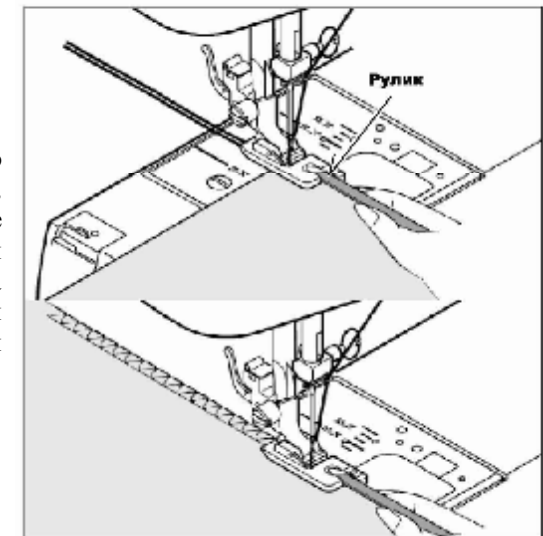
ЛАПКА ДЛЯ ДЕКОРАТИВНЫХ СТРОЧЕК

Эта лапка используется для выполнения зигзаг-строчек, декоративных строчек и сатиновых строчек. Она препятствует присбариванию материала.



ЛАПКА – РУБИЛЬНИК

С помощью лапки-рубильника можно обрабатывать кромки на блузках, шелковых платках или волнах, не производя предварительной заутюжки подогнутых краев. Такая подрубка тканей кромки предохраняет края ткани от осыпания, причем образуется ровный и устойчивый край.



Неполадки с нитками

Запутывание нитей

- Верхняя и нижняя нити не отведены назад за прижимную лапку до начала работы. – Отведите нити за прижимную лапку на 10 см.

Обрыв верхней нити

- Машина заправлена неправильно
- Натяжение верхней нити слишком сильное
- Игла кривая. – Смените иглу
- Номер иглы не соответствует используемым нитям и ткани

Обрыв нижней нити

- Нижняя нить неправильно заправлена
- Пыль, очес, нитки накопились в шпульном колпачке или челноке. – Удалите мусор из челнока

Строчка, стягивающая материал

- Верхняя и нижняя нити слишком натянуты. – Отрегулируйте натяжение нитей
- Длина стежка слишком большая для работы с тонкими тканями. – Уменьшите длину стежка.

РЕКОМЕНДАЦИИ ПО ТЕХНИКЕ БЕЗОПАСНОСТИ

1. Перед заменой деталей (например, лапки, иглы или игольной пластины) или в случае оставления машины без присмотра необходимо вынуть штепсельную вилку из розетки. Это предохранит Вашу машину от случайного включения.
2. Перед заменой шпульного колпачка необходимо вынуть штепсельную вилку из розетки.
3. Во избежание получения травмы от движущейся иглы будьте внимательны и соблюдайте осторожность в процессе работы.
4. Не тяните материал во время шитья. Это может привести к изгибу и поломке иглы и повреждению игольной пластины.
5. Перед чисткой машины не забудьте вынуть штепсельную вилку из розетки.
6. Не пытайтесь самостоятельно отрегулировать натяжение приводного ремня. В случае необходимости такой регулировки обратитесь в ближайшую мастерскую.
7. Перед заменой осветительной лампы необходимо отключить машину от сети. После замены лампы не забудьте установить на место фронтальную крышку.
8. Используйте только лампы накаливания мощностью 15 Ватт.
9. Для ремонта машины следует использовать только оригинальные запасные части.

Данная машина не вызывает радио и телевизионных помех и соответствует предписаниям Международной Электротехнической Комиссии CISPR.

СОДЕРЖАНИЕ

1. Знакомство с машиной	5
Основные части	5
Принадлежности	6
Подключение машины	7
Намотка нити на шпульку	9
Установка шпульки	10
Таблица подбора тканей, швейных ниток и игл	11
Заправка верхней нити	12
Использование автоматического нитевдевателя	13
Вытягивание верхней нити	14
Регулировка натяжения нити	15
Замена подошвы прижимной лапки	16
Отключение двигателя ткани	17
Регулятор выбора строчек и индикатор	18
Длина стежка	18
Регулятор выбора простых или реверсивных строчек	19
Кнопка обратного хода	19
Регулятор прижима лапки	19
Регулятор ширины строчки	20
Шитье на рукавной платформе	20
2. Начало работы	21
Виды строчек	22
<u>Прямая строчка</u>	22
Начало шитья	22
Обрезка нити	23
Выполнение ровной строчки	23
Штопка	23
Вшивание молнии и канта	24
Шитье двойной иглой	25
<u>Строчка «зигзаг»</u>	25
Оверлочная строчка	25
Сатиновая строчка	26
Монограммы и вышивание	26
Потайная строчка	27
Аппликации	28
Многоукольный зигзаг	28
Стачная строчка	28
Узкая потайная строчка и волнистая оборочная	29

4. ОСНОВНЫЕ ПРОБЛЕМЫ

Машина не шьет

- Педаль не подсоединена
- Выключатель установлен на отметке «off» – Поверните выключатель.

Машина стучит

- Нить попала в челнок. Почистите челнок
- Игла повреждена. – Поменяйте иглу

Ткань не двигается

- Прижимная лапка не опущена. – Опустите прижимную лапку.
- Длина стежка установлена на 0. – Установите длину от 1 до 4
- Отключен двигатель ткани - включить

Неисправности в работе

Машина пропускает стежки

- Игла вставлена в иглодержатель не до упора
- Игла изогнутая или тупая – Поменяйте иглу
- Машина заправлена неправильно – Перезаправьте машину
- Нити застряли в челноке – Почистите челнок

Неравномерные стежки

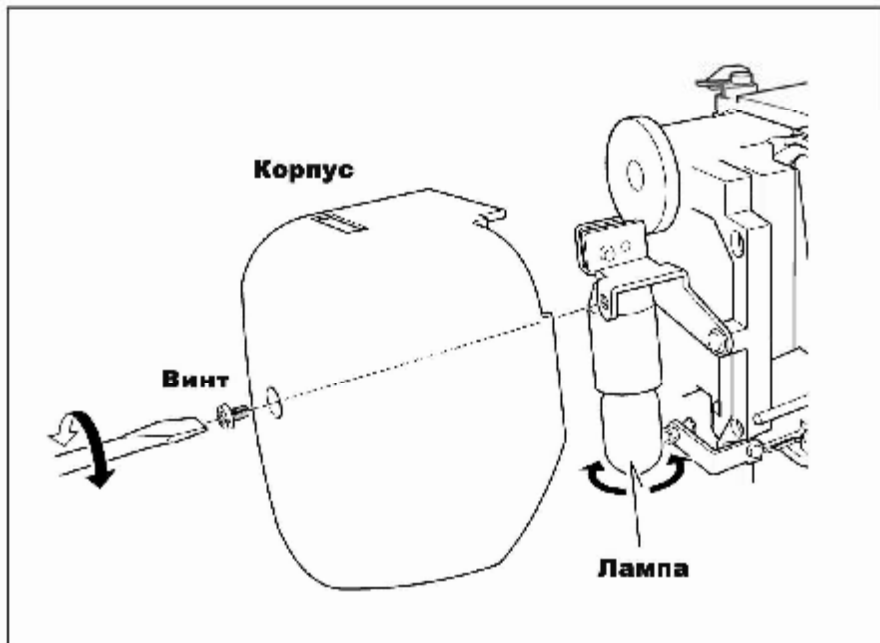
- Номер иглы не соответствует используемым нитям и ткани.
- Машина заправлена неверно.
- Натяжение верхней нити очень слабое
- Из-за протягивания или подталкивания ткани
- Шпуля намотана неровно. – Намотайте шпулю снова.

Поломка игл

- Из-за протягивания или подталкивания ткани игла изгибается и наталкивается на игольную пластину
- Номер игл не соответствует используемым нитям и ткани.
- Игла вставлена в иглодержатель не до упора

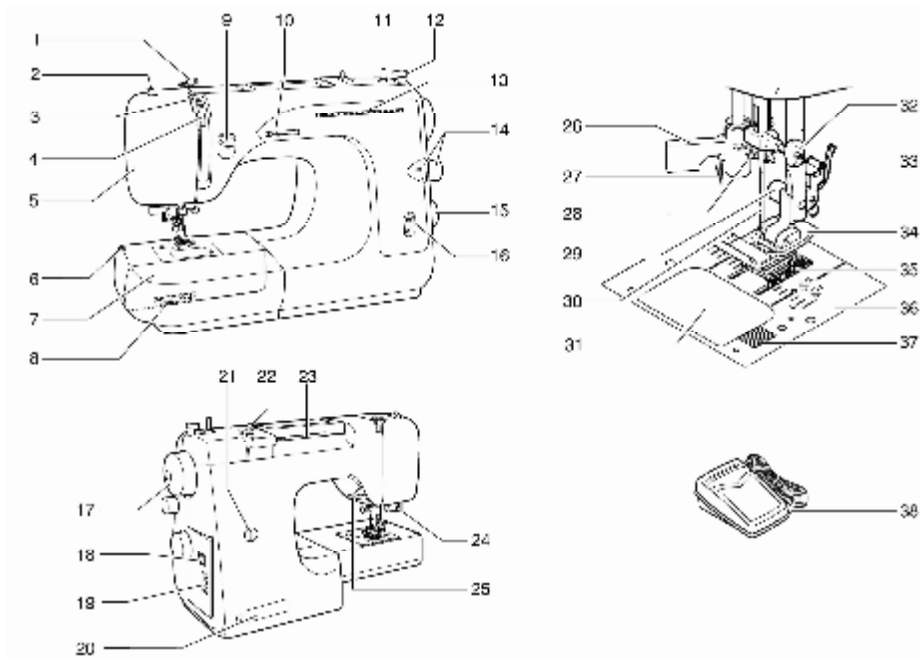
ЗАМЕНА ЛАМПОЧКИ

1. Снимите фронтальную крышку. Слегка нажмите на лампу вверх и поверните ее по часовой стрелке.
2. Вставьте новую лампу, прижмите и поверните против часовой стрелки. Установите фронтальную крышку.

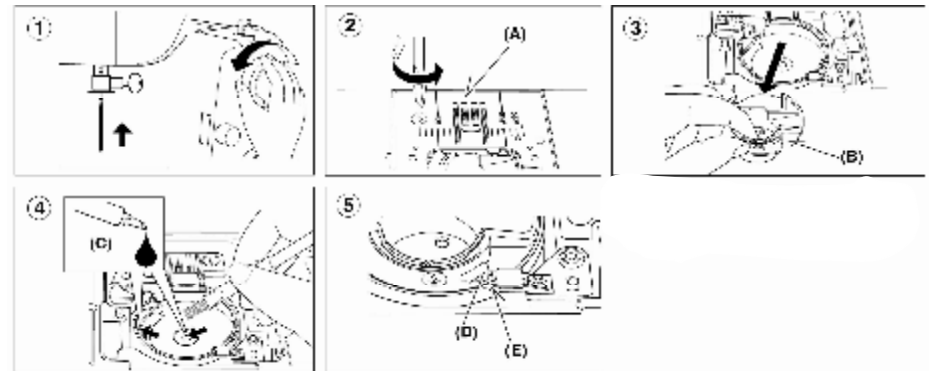


Строчка «фагот»	30
<u>Эластичные строчки</u>	30
Прямая эластичная строчка	30
Строчка рик-рэк	30
Оверлочная строчка	31
Сотовый стежок	31
Закрытая оверлочная строчка	31
Строчка шеврон	32
Открытая оверлочная строчка	32
Отделочная оверлочная строчка	32
Строчка двойным крестом	33
Перекрестная оверлочная строчка	33
Строчка «елочка»	33
Открытая трикотажная строчка	33
Строчка «веточка»	33
Строчка «рандом»	33
<u>Декоративные строчки</u>	34
Использование декоративных строчек	34
<u>Обработка петли</u>	35
Регулирования плотности застила петли	35
Петля с вкладной нитью	36
Пришивание пуговиц	36
3. Уход за машиной	37
Чистка и смазка челночной зоны	37
Замена лампочки	38
4. Основные проблемы	39
5. Специальные принадлежности	41

3.УХОД ЗА МАШИНОЙ ЧИСТКА И СМАЗКА ЧЕЛНОЧНОЙ ЗОНЫ



1. Извлеките сетевую вилку из розетки. Переведите иглу и лапку в верхнее положение.
2. Снимите игольную пластину (А).
3. Снимите шпуледержатель (В).
4. Щеткой-кисточкой прочистите детали двигателя ткани. Капните масла для швейных машин в центр челнока и в гнездо механизма челнока (С).
5. Поместите шпуледержатель на место и зафиксируйте (D), (E). Установите игольную пластину.



ПЕТЛЯ С ВКЛАДНОЙ НИТЬЮ

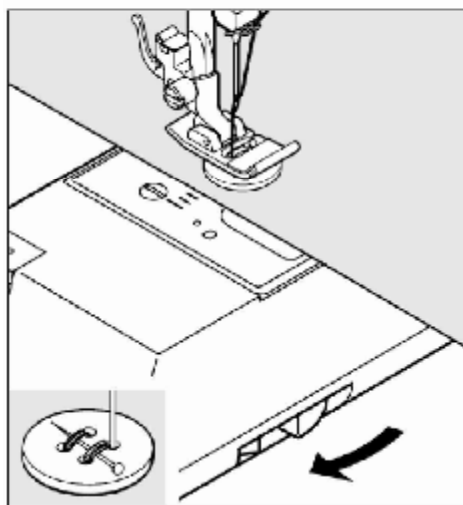
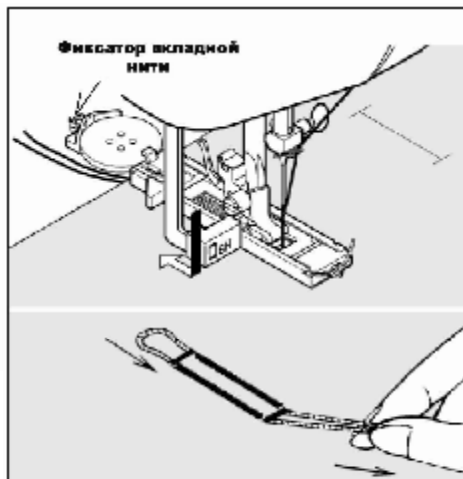
Петли, выполняемые с вкладными нитями, отличаются большей прочностью и лучше сохраняют первоначальную форму.

В качестве вкладных применяются нити из мерсеризированной пряжи или имеющиеся в продаже вкладные нити. Уложите вкладную нить над передним носиком петлевой лапки и зажмите справа и слева в заднем носике.

ПРИШИВАНИЕ ПУГОВИЦ

Установите пластину для штопки. Поменяйте прижимную лапку на лапку для пришивания пуговиц. Выберите строчку зиг-заг. Подставьте рабочий материал под лапку. Установите пуговицу на обозначенное место, опустите лапку. Установите ширину стежков равной "0" и сначала выполните несколько стежков в неподвижном состоянии. Затем установите иглу в среднее положение, а ширину стежка (в большинстве случаев значение 3-4). С помощью маховика выполните контрольный стежок таким образом, чтобы игла точно попала в левое отверстие пуговицы. Затем пришейте пуговицу (варьируя в зависимости от пуговицы ширину стежка). Если требуется "ножка", то штопальная игла кладётся на пуговицу и обшивается. В случае пуговиц с четырьмя отверстиями необходимо начинать прошивать два передних отверстия.

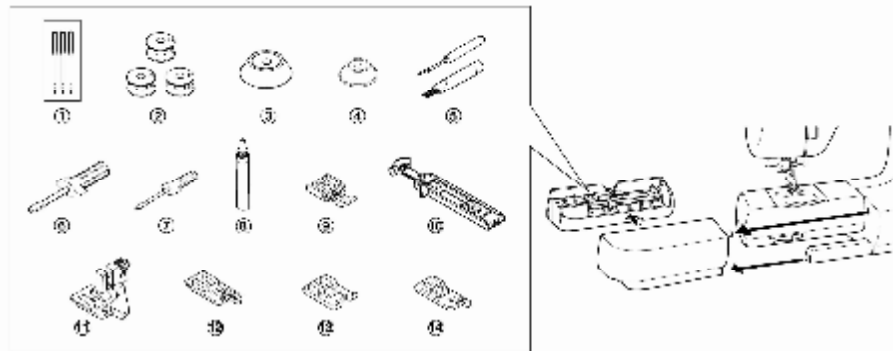
Затем следует переместить материал немного вперёд и точно также, как описано выше, пришить пуговицу через два других отверстия.

**1. ЗНАКОМСТВО С МАШИНОЙ
ОСНОВНЫЕ ЧАСТИ**

1. Нитенаправитель
2. Регулятор усилия прижимной лапки
3. Нитепритягиватель
4. Регулятор натяжения верхней нити
5. Фронтальная крышка головки
6. Нож для обрезки нитей
7. Съёмная платформа
8. Рычаг отключения нижнего транспортера
9. Клавиша обратного хода
10. Регулятор ширины строчки
11. Шпуленамотчик
12. Фиксатор шпуленамотчика
13. Окно-индикатор
14. Регулятор длины стежка
15. Ручка выбора строчек
16. Регулятор выбора простых или реверсивных строчек
17. Маховик
18. Выключатель двигателя и света
19. Штепсель машины
20. Шильдик
21. Регулятор частоты застила петли
22. Вертикальный бобинодержатель
23. Ручка
24. Рычаг регулятора автоматической петли
25. Рычаг подъема прижимной лапки
26. Нитевдеватель
27. Крючок нитевдевателя
28. Нитенаправитель
29. Винт крепления стойки лапки
30. Игла
31. Задвижная пластина
32. Винт игловодителя
33. Рычаг стойки лапки
34. Подошва лапки
35. Зубчатая рейка
36. Игольная пластина
37. Замок задвижной пластины
38. Педаль

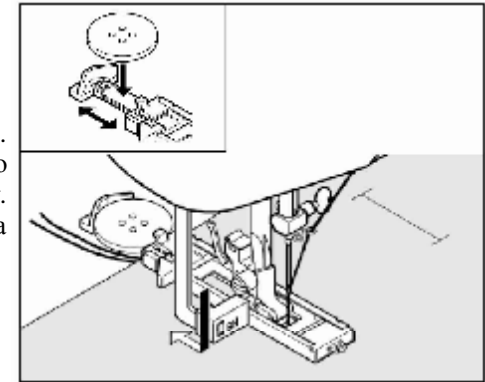
ПРИНАДЛЕЖНОСТИ

1. Иглы
2. Шпульки
3. Нитераскладчик (большой)
4. Нитераскладчик (малый)
5. Распарыватель
6. Отвертка (большая)
7. Отвертка(малая)
8. Масло
9. Лапка для втачивания молнии
10. Лапка для обработки петли
11. Лапка для потайной подшивки
12. Оверлочная лапка
13. Лапка для декоративных строчек
14. Лапка-рубильник



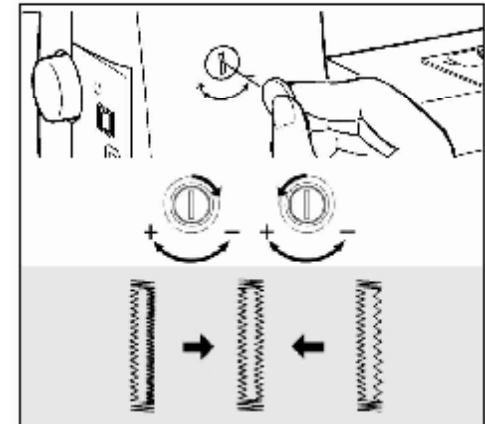
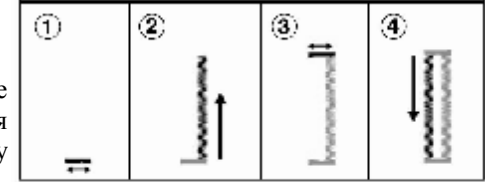
ОБРАБОТКА ПЕТЛИ

Смените прижимную лапку на лапку для петель.
 Точно наметьте место петли.
 Поместите ткань, где намечено место для петли под прижимную лапку.
 Продвиньте лапку так, чтобы игла проткнула ткань в начале петли.



**РЕГУЛИРОВКА ПЛОТНОСТИ
 ЗАСТИЛИ ПЕТЛИ**

При выполнении петли Вы можете регулировать частоту застила. Для этого необходимо изменить длину стежка.



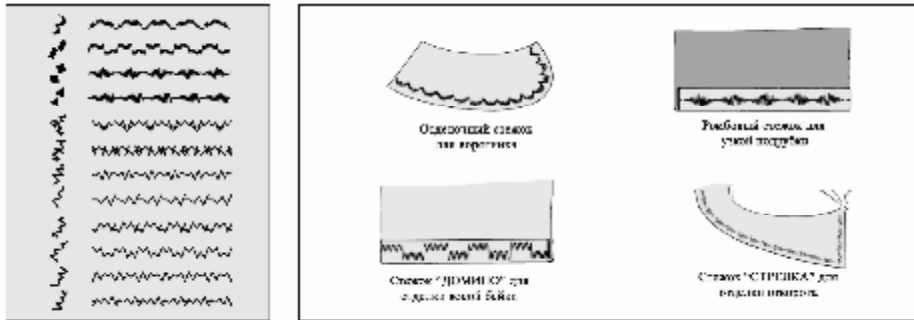
ДЕКОРАТИВНЫЕ СТРОЧКИ

Ваша машина оснащена разнообразными декоративными и вышивальными строчками, которые изображены на передней панели.

В процессе шитья Вы можете выбирать строчки с помощью регулятора выбора строчек, длину стежков можно изменять по собственному желанию.

Использование декоративных строчек

1. Прежде чем начать шить, сделайте пробные стежки на ткани.
2. Проверьте, чтобы была заполнена шпулька, во избежание разрывов в середине шитья.
3. Ослабьте верхнее натяжение нити.
4. Для тонких тканей используйте стабилизатор для получения качественной строчки.



ПОДКЛЮЧЕНИЕ МАШИНЫ

УСТАНОВКА МАШИНЫ

Убедитесь, что избыток масла удален с игольной пластины перед первоначальным включением машины.

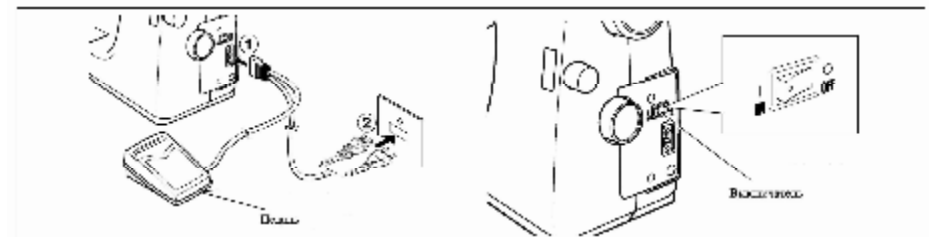
ПЕДАЛЬ

Подсоедините шнур педали к гнезду машины и розетке.

ВЫКЛЮЧАТЕЛЬ

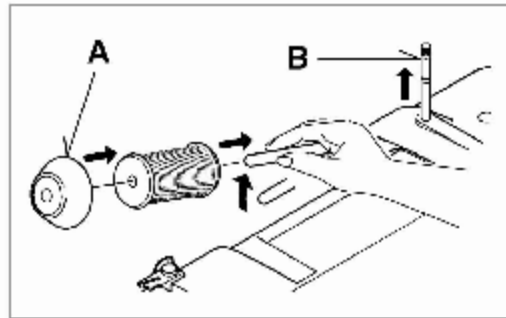
Машина не будет работать до тех пор, пока выключатель не будет установлен в положение «on».

Когда Вы меняете иглу, лампочку, прижимную лапку, смазываете машину или чистите ее, шнур машины должен быть вынут из розетки.



БОБИНОДЕРЖАТЕЛЬ

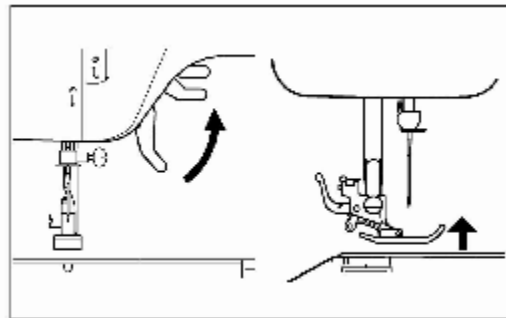
Приподнимите горизонтальный бобинодержатель, наденьте на него катушку с нитками и установите нитераскладчик (А) или выньте бобинодержатель (В) и установите на него катушку с нитками.



ПОЗИЦИИ ПРИЖИМНОЙ ЛАПКИ

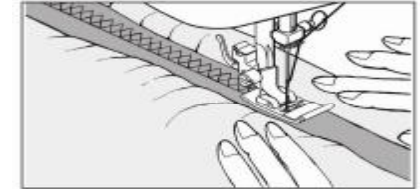
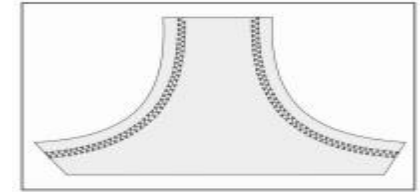
Есть три позиции прижимной лапки:

1. Нижняя позиция прижимной лапки – для шитья.
2. Среднее положение прижимной лапки, устанавливается при приведении рычага подъема в среднее положение, - для подкладывания материала под лапку или замены лапки.
3. Верхнее положение прижимной лапки – для замены лапки или при большой толщине материала.



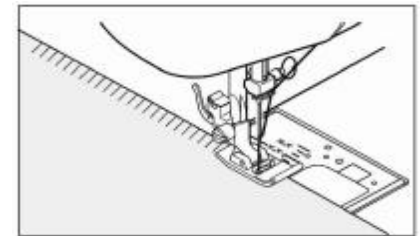
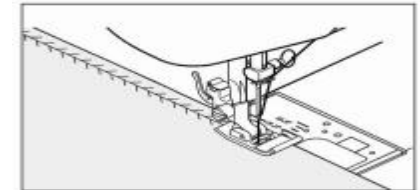
СТРОЧКА ДВОЙНЫМ КРЕСТОМ

Используется для шитья и конечной отделки эластичных изделий или для декоративного оформления края.



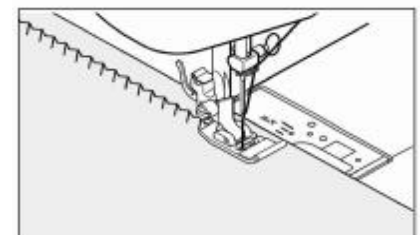
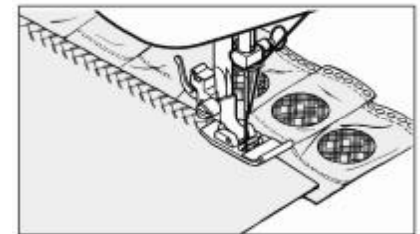
ПЕРЕКРЕСТНАЯ ОВЕРЛОЧНАЯ СТРОЧКА

Эта строчка предназначена для отделки как легких эластичных, так и неэластичных материалов, таких как лен, твид, а также средней плотности хлопок.



СТРОЧКА «ЕЛОЧКА»

Этот универсальный стежок используется для соединения частей материала и вышивки.



ОТКРЫТАЯ ТРИКОТАЖНАЯ СТРОЧКА

Используется для обработки края изделия.

СТРОЧКА «ВЕТЧКА»

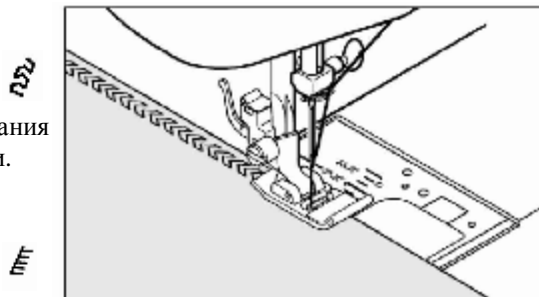
Эта строчка может быть использована для соединения двух деталей.

СТРОЧКА «РАНДОМ»

Эта строчка предназначена для декоративного оформления края.

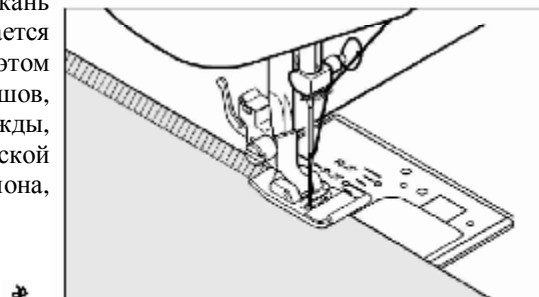
СТРОЧКА ШЕВРОН

Используется для создания декоративной отделки и вышивки.



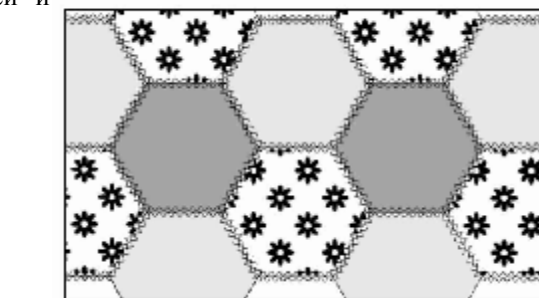
ОТКРЫТАЯ ОВЕРЛОЧНАЯ СТРОЧКА

С помощью данной строчки ткань сшивается и обрабатывается одновременно. При этом выполняется узкий, гибкий шов, подходящий для спортивной одежды, купальников, футболок, для детской одежды из эластичного нейлона, джерси.



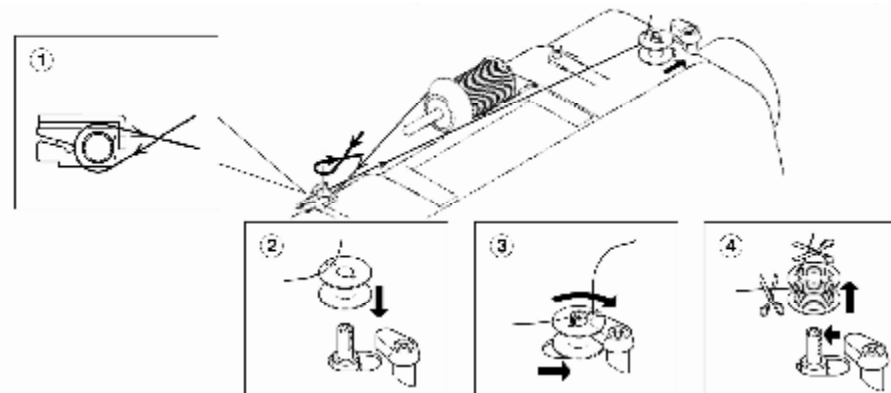
ОТДЕЛОЧНАЯ ОВЕРЛОЧНАЯ СТРОЧКА

Эта строчка подходит для пэчворка, для отделки изделий из джерси и вязаной одежды.



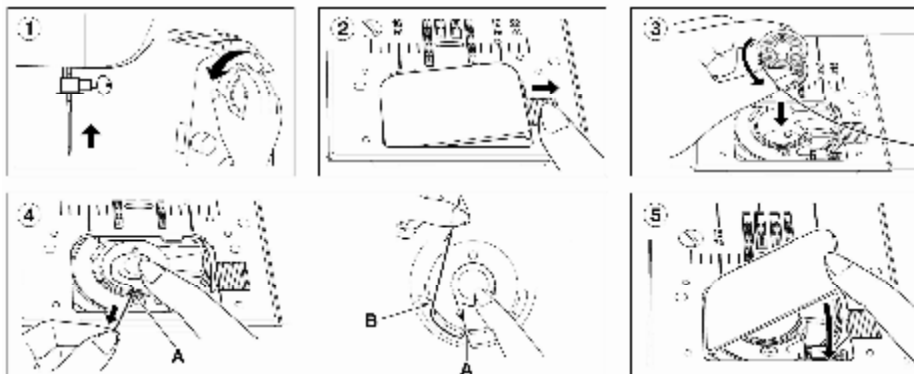
НАМОТКА НИТИ НА ШПУЛЬКУ

1. Обведите нитку по часовой стрелке вокруг диска натяжения нитки (1).
2. Вденьте конец нитки в направлении изнутри наружу в отверстие шпульки(2).
3. Установите шпульку на шпуленамотчик и сдвиньте его вправо(3).
4. Придерживая конец нитки, нажмите на педаль, чтобы запустить машину для намотки нужного количества нитки. (Шпуленамотчик остановится автоматически, как только шпулька будет намотана полностью). Обрежьте нитку, отодвиньте шпульку влево и снимите ее(4).



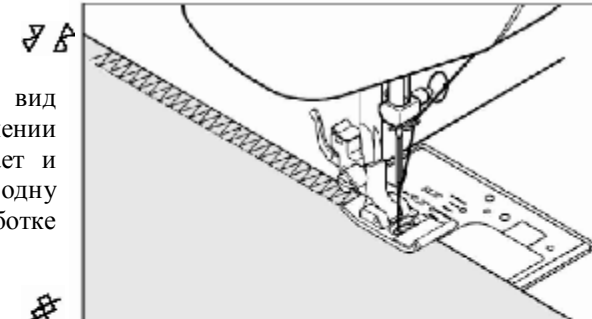
УСТАНОВКА ШПУЛЬКИ

1. Поднимите прижимную лапку. Поверните маховик на себя, пока игла не займет крайнее верхнее положение.
2. Откройте задвижную пластину и выньте пустую шпульку из шпулдержателя.
3. Смотайте с наполненной шпульки нитку длиной около 10 мм и вставьте шпульку в шпулдержатель.
Внимание: Сход нити со шпульки против часовой стрелки.
4. Придерживая шпульку, проведите нитку в паз (А) и затем вниз и влево в паз (В). Это очень важно, чтобы нитка заняла правильное место. Если этого не произойдет натяжение будет сбито.
5. Положите несколько см нитки по диагонали по лапку назад. Придерживая нитку, закройте задвижную пластину, следя чтобы нитка проходила сквозь зазор между задвижной пластиной и игольной пластиной.



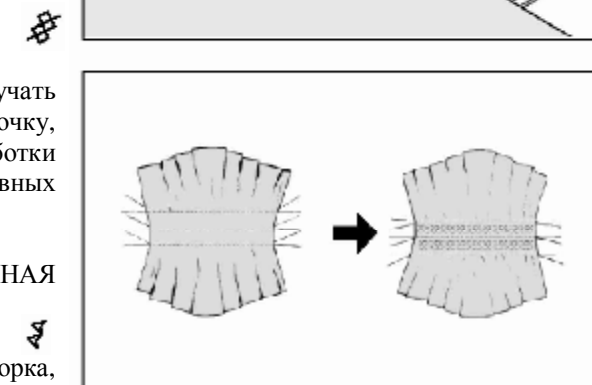
ОВЕРЛОЧНАЯ СТРОЧКА

Это аналогичный предыдущему вид шва, используемый в изготовлении спортивной одежды – он сшивает и обрабатывает края ткани за одну операцию. Удобен при обработке «сыпучих» краев.



СОТОВЫЙ СТЕЖОК

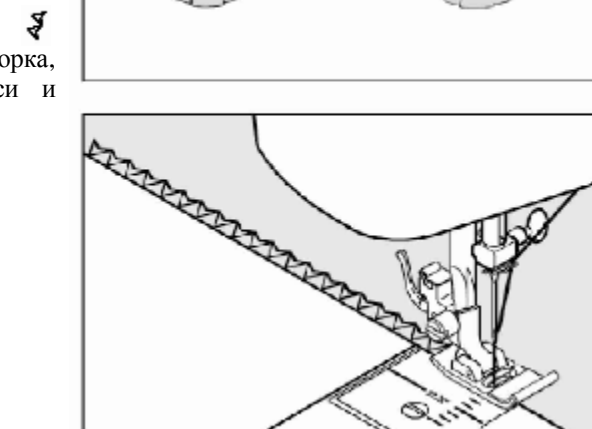
Сотовый стежок позволяет получать эластичную и декоративную строчку, наиболее подходящую для обработки краев на нижнем белье и спортивных рубашках.



ЗАКРЫТАЯ СТРОЧКА

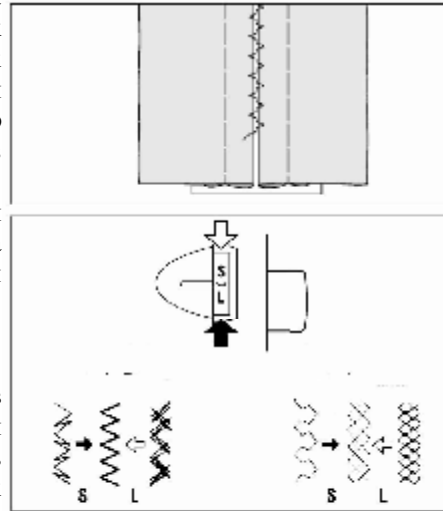
ОВЕРЛОЧНАЯ СТРОЧКА

Эта строчка подходит для пэчворка, для отделки изделий из джерси и вязаной одежды.



СТРОЧКА «ФАГОТ»

Это популярная декоративная строчка (используется на рукавах, на полочках блуз и платьев). Сшивая две отдельных части ткани вместе, оставьте небольшой промежуток между ними. Для этого приготовьте ткань: отогните вниз припуск срезанного края, проутюжьте. Приметайте загнутые края к папиросной бумаге на расстоянии (0.3 см). Ширина стежка должна быть более 0.3 см, чтобы игла захватила ткань с обеих сторон. Удалите наметку и бумагу и проутюжьте



ЭЛАСТИЧНЫЕ СТРОЧКИ

Эластичные строчки используются в основном для трикотажных или эластичных тканей, но могут быть использованы и на обыкновенных материалах. Используйте иголки для трикотажа при шитье эластичных материалов.

ПРЯМАЯ ЭЛАСТИЧНАЯ СТРОЧКА

Эта строчка более крепкая, чем обычная прямая, т.к. она прошивается три раза – вперед, назад, вперед. Это подходит для спортивной одежды из эластичных и неэластичных тканей, и для растяжимых строчек, которые включают много сгибов.

Используйте эту строчку так же, как отделочную на лацканах, воротниках, манжетах для придания изделию законченного вида.

СТРОЧКА РИК-РЭК

Это быстрый способ закончить необработанный край и выполнить декоративную строчку за одну операцию. Строчка подходит для окантовки воротника, манжет, рукавов, краев.

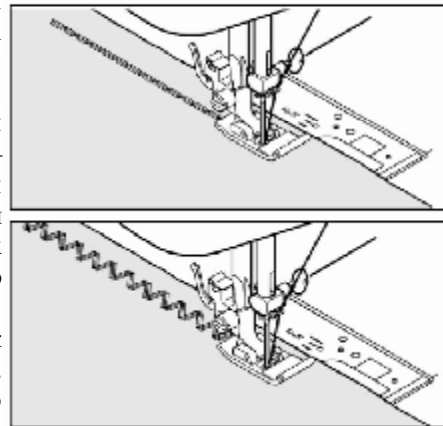


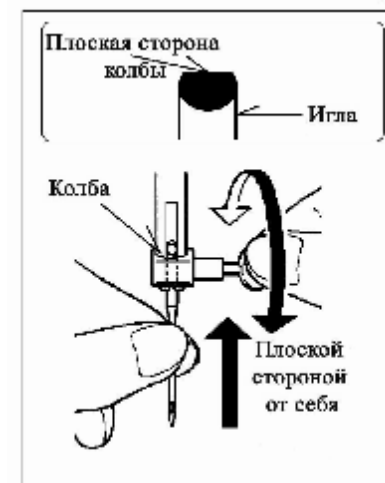
ТАБЛИЦА СООТВЕТСТВИЯ ИГЛ, НИТОК, ТКАНЕЙ.

Используемая ткань определяет выбор игл и ниток.

Таблица является практическим руководством по подбору ниток и игл. Обращайтесь к ней до начала работы. Убедитесь, что Вы используете одинаковый размер и вид ниток на катушке и на шпуле. Для лучшего результата используйте фирменные иглы SINGER.

Ткани		Нитки	Иглы	
			Тип	Толщина
Легкие		Хлопок с полиэфирной оплеточной нитью, 100% полиэфира, *мерсеризованный хлопок толщина 50, нейлон	2020	11/80
Средне-тяжелые			2020	14/90
Тяжелые		Хлопок с полиэстером, 100% полиэстер, *мерсеризованный хлопок, толщина 40	2020	16/100 18/100
Вязанные			2045	11/80 14/90 16/100

*не использовать для стрейчевых тканей

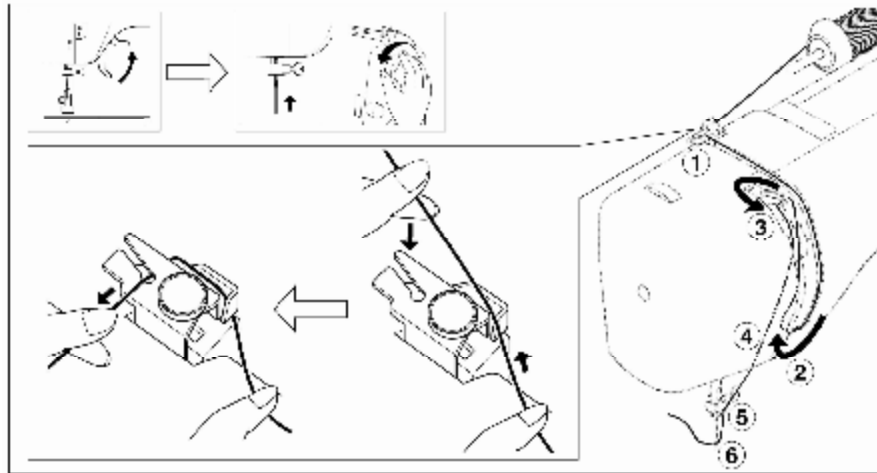


Смена иглы

1. Поднимите иглу в верхнюю позицию поворотом махового колеса на себя.
2. Ослабьте винт иглодержателя, повернув его на себя.
3. Выньте иглу.
4. Вставьте новую иглу до упора плоской стороной от себя.
5. Затяните винт иглодержателя.

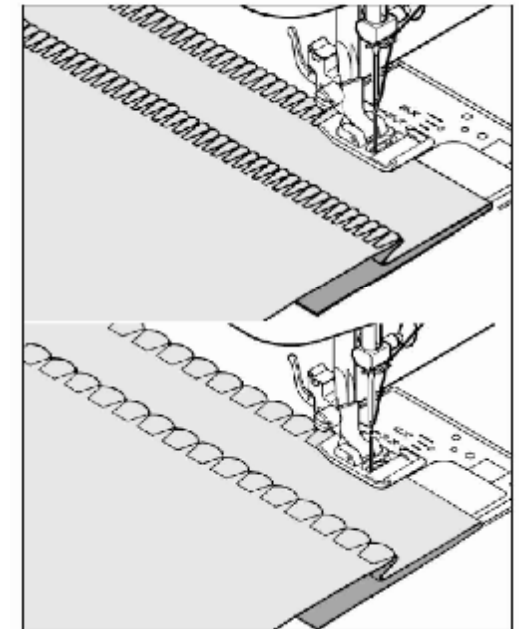
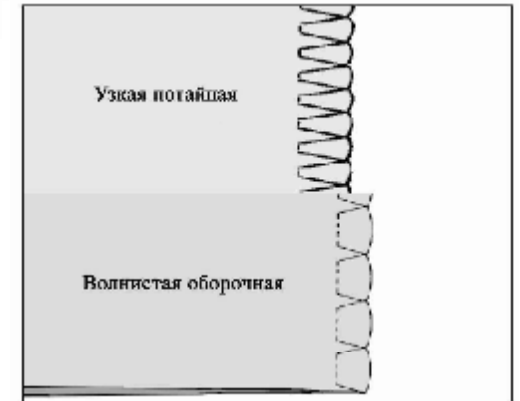
ЗАПРАВКА ВЕРХНЕЙ НИТИ

1. Поднимите прижимную лапку, тем самым ослабляя натяжение нити.
2. Поворотом маховика переведите нитепритягиватель в верхнее положение.
3. Заправьте машину, следуя рисункам на корпусе машины.



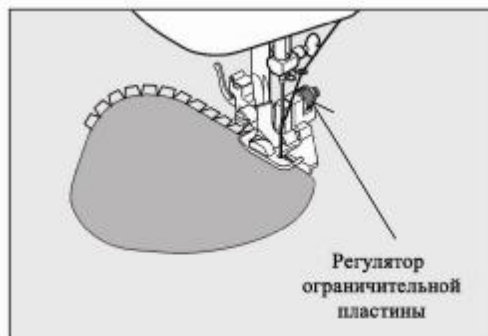
УЗКАЯ ПОТАЙНАЯ СТРОЧКА И ВОЛНИСТАЯ ОБОРОЧНАЯ

Эти строчки предназначены для выполнения плоского стачивающего шва на всех видах ткани. Оригинальный эффект получается при использовании тканей различных цветов.



АПЛИКАЦИИ

Эта строчка используется для настрачивания аппликации, при помощи лапки для потайной подшивки

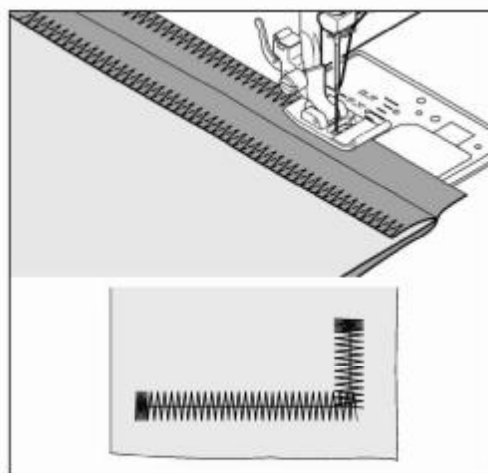


МНОГОУКОЛЬНЫЙ ЗИГЗАГ

Это прочная строчка, она включает множество мелких стежков, в то время как обычный «зигзаг» - только один. Поэтому рекомендуется для обработки края всех видов ткани.

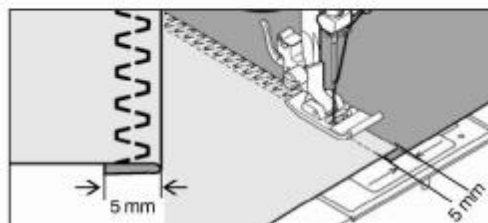
Строчка также идеально подходит для починки разрывов ткани, обработки полотенец, для пэчворка, пришивания резинки.

При длине стежка 0 строчка выполняет отличную закрепку



СТАЧНАЯ СТРОЧКА

Эта строчка предназначена для подшивки подогнутого края и соединения двух слоев материала внахлест (внакладку).



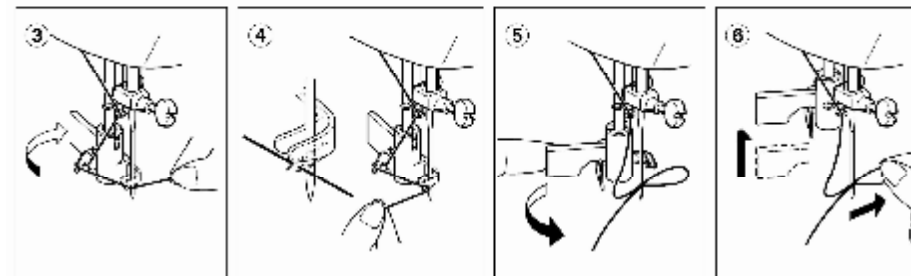
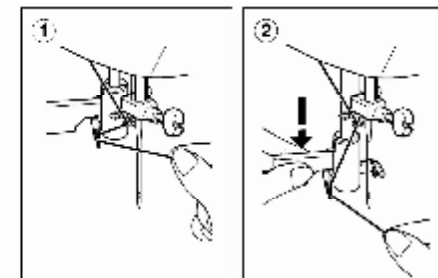
ИСПОЛЬЗОВАНИЕ АВТОМАТИЧЕСКОГО НИТЕВДЕВАТЕЛЯ

Поднимите прижимную лапку. Поверните маховик на себя, пока игла не займет крайнее верхнее положение.

1. Опустите лапку. Вращением махового колеса приведите иглу в крайнее верхнее положение. Заправьте нитку согласно рис. 1.
2. Опускайте медленно нитевдеватель и проведите нитку сквозь нитенаправитель(а) и протяните вправо(рис.2).
3. Опустите нитевдеватель до упора. Нитевдеватель повернется, и крючок пройдет сквозь ушко иглы. Протяните нитку под крючок(рис.3).
4. Держите слабо нитку, отпустите рычаг нитевдевателя. Крючок повернется, и нитка пройдет сквозь ушко иглы, образуя петлю (рис.4 и 5).
5. Протяните петлю нитки через игольное ушко (рис.6).

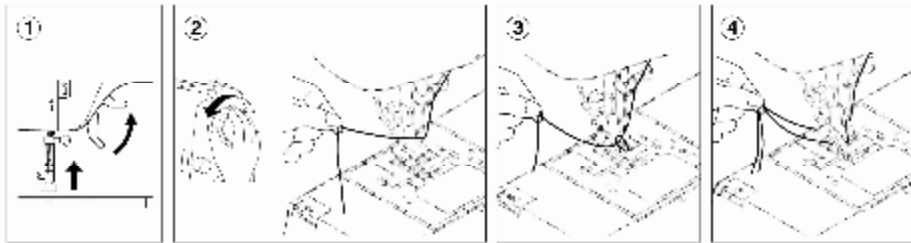
Рекомендации.

Для удобства заправки нитки рекомендуется поставить иглу в позицию прямой строчки (центральная позиция иглы), а затем воспользоваться нитевдевателем



ВЫТЯГИВАНИЕ НИЖНЕЙ НИТИ

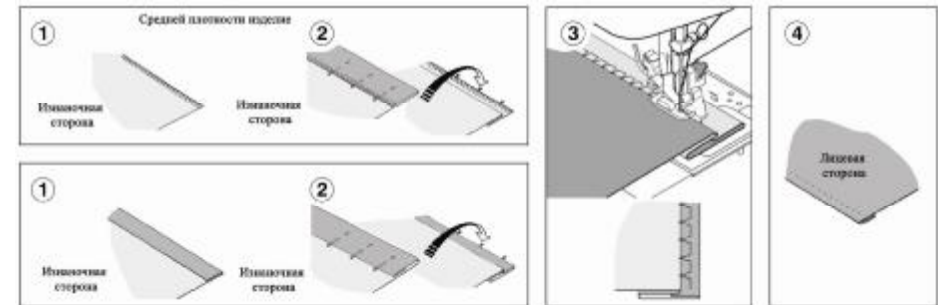
1. Поднимите лапку (рис. 1).
2. Придерживая левой рукой, конец верхней нитки, поворачиваем маховое колесо до тех пор, пока игла снова не окажется в верхнем положении, а верхняя нитка образует петлю. Потянув за верхнюю нитку, вытяните захваченную ею нижнюю нитку (рис.2,3).
3. Верхнюю и нижнюю нитку протягивают под прижимной лапкой от себя на 15см (рис. 4).



ПОТАЙНАЯ СТРОЧКА

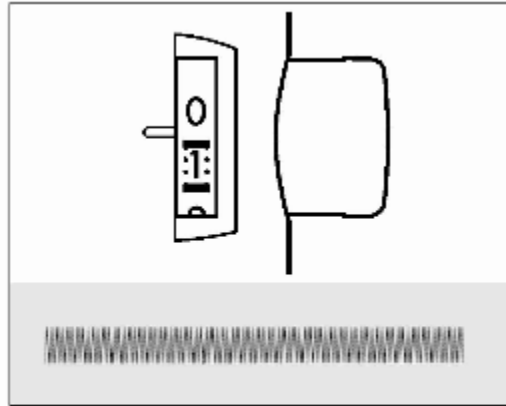
Для этой строчки используется потайная лапка.

1. Сначала обработайте край ткани. Сделайте это, подвернув край(1см) на тонкой ткани или обметав его на более плотной. Далее отверните край на требуемую глубину, прижмите и сколите булавками (рис.1)
2. Теперь отверните ткань, как показано на рис.2.
3. Поместите ткань под прижимную лапку так, чтобы игла только слегка захватила сгиб ткани. Отрегулируйте винт так, чтобы направитель касался сложенного материала (рис.3)
4. Когда закончите, строчка будет почти незаметна на лицевой стороне ткани (рис.4)



САТИНОВАЯ СТРОЧКА

Разновидность зигзага.
Эта строчка используется для соединения тканей встык, отделки края, вышивки.
Перед использованием установите нужное натяжение нити.



МОНОГРАММЫ И ВЫШИВКА

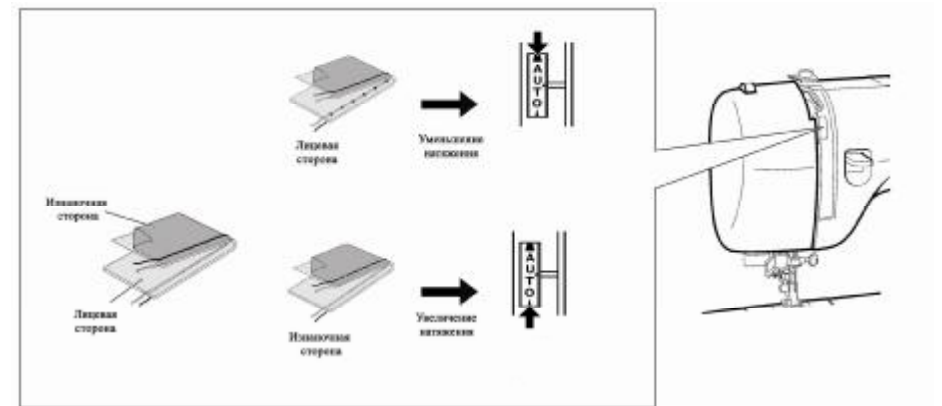
Вы можете также изготавливать прекрасные монограммы, придавая своей работе индивидуальность.

1. Нанесите буквы (монограмма) или рисунок (вышивка) на лицевую сторону материала.
2. Выберите подходящую ширину зигзага.
3. Заправьте изделие плотно в пальцы, чтобы рисунок располагался в центре.
4. С помощью круговых движений, двигая пальцы медленно и с постоянной скоростью, заполните монограмму или рисунок стежками.



РЕГУЛИРОВКА НАТЯЖЕНИЯ НИТИ

Для получения безупречных результатов при шитье необходимо, чтобы натяжения верхней и нижней нитки были правильно согласованы между собой. Натяжение нити тогда отрегулировано хорошо, когда обе нити сплетены в середине слоев шиваемых материалов. Нормальная установка регулятора соответствует диапазону 4-6. Чем больше число, тем сильнее натяжение. Проверка натяжения производится при шитье прямой строчкой. Переплетение ниток должно производиться в месте соприкосновения шиваемых тканей.

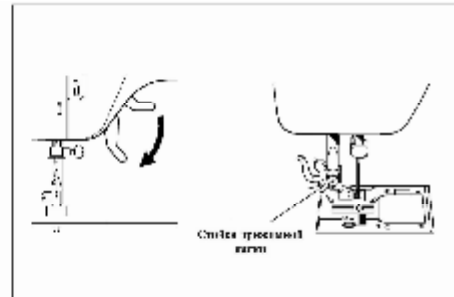
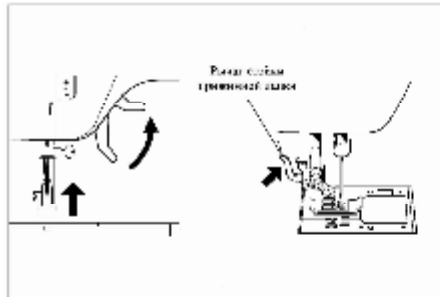


ЗАМЕНА ПОДОШВЫ ПРИЖИМНОЙ ЛАПКИ

Внимание!

При смене лапки иглолка находится в верхней позиции (см.рисунок).

1. Нажмите рычаг для удаления лапки.
2. Поместите новую лапку на игольную пластину так, чтобы ее отверстие для иглы совпало с отверстием для иглы в игольной пластине.
3. Опустите прижимную лапку так, чтобы держатель стойки захватил лапку.



ШИТЬЕ ДВОЙНОЙ ИГЛОЙ

Внимание! Убедитесь, что не используете ширину стежка больше, чем это рекомендовано при шитье двойной иглой.

Рекомендуемые установки

Переключатель вида строчки: любая строчка

Положение иглы: центральное

Ширина стежка: установить переключатель вправо до ограничительной метки.

Длина стежка: 2-3

Прижимная лапка: универсальная (В)

Выключите машину

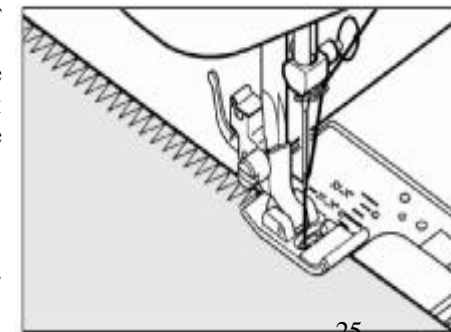
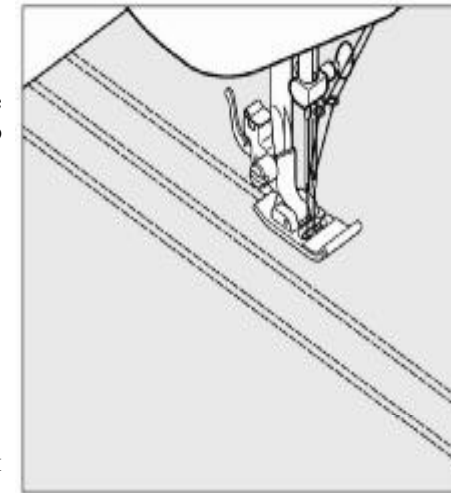
1. Установите двойную иглу плоской стороной колбы назад.
2. Заправьте машину обычным способом и вденьте нитку через левое ушко сдвоенной иглы.
3. Установите вторую катушку на вертикальный бобинодержатель.
4. Заправьте машину обычным способом, пропустив первый нитенаправитель и нитенаправитель над иглой. Заправьте нитку через правое ушко двойной иглы.
5. Протяните обе нитки под прижимной лапкой назад вместе с нижней ниткой.
6. Медленно опустите иглу в отверстие в игольной пластине поворотом маховика к себе для того, чтобы убедиться, что игла проходит свободно через отверстие в игольной пластине.

Внимание: при шитье двойной иглой Вы не сможете пользоваться автоматическим нитевдевателем. Заправку нитей в иглу будете производить вручную.

СТРОЧКА «ЗИГЗАГ»

ОВЕРЛОЧНАЯ СТРОЧКА

Одна из наиболее используемых операций зигзаг. Для этой операции подходит стандартная лапка.



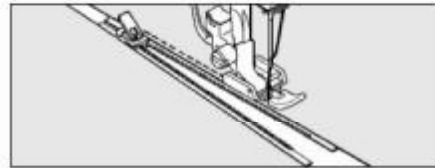
ВШИВАНИЕ МОЛНИИ И КАНТА

Используйте специальную лапку для вшивания молнии .

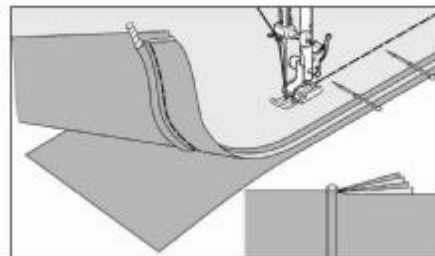


Вшивание молнии

Если зубцы молнии расположены слева от иглы, то установите лапку с левой стороны.

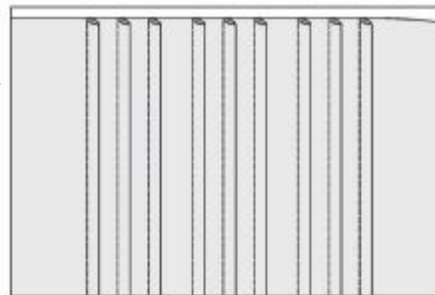


Если зубцы молнии расположены справа, то установите лапку с правой стороны



Вшивание канта

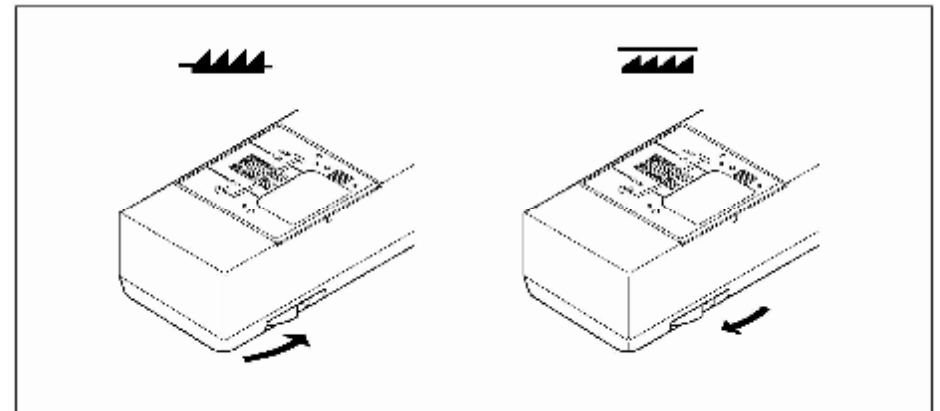
Сложите вдвое полоску ткани для канта, скроенную по косой, изнаночной стороной внутрь, вложив в сгиб шнур. Прострочите, как показано на рис.3. Прикрепите лапку так, чтобы игла проходила справа от лапки по открытому краю.



ОТКЛЮЧЕНИЕ ДВИГАТЕЛЯ ТКАНИ

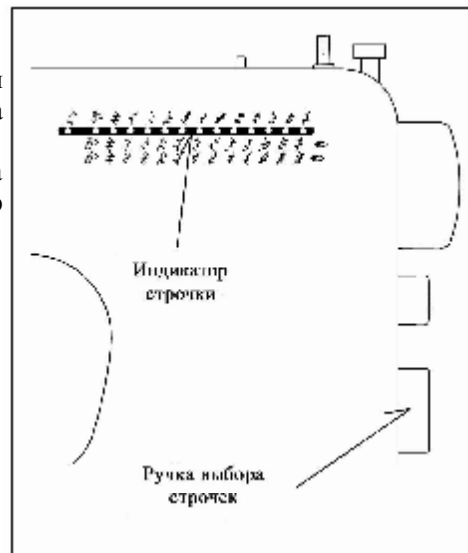
Для пришивания пуговиц, штопки и вышивания Вы должны опустить двигатель ткани.

1. Снимите съемную платформу.
2. Передвиньте рычаг влево, чтобы опустить двигатель ткани.
3. Для других операций при шитье передвиньте рычаг вправо для поднятия двигателя ткани.



РЕГУЛЯТОР ВЫБОРА СТРОЧЕК И ИНДИКАТОР

1. Выбор строчек должен происходить, когда игла находится в верхней позиции
2. Поворотом ручки выбора строчек происходит выбор необходимой операции.

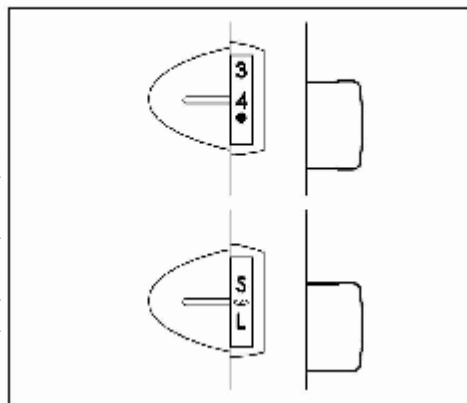


ДЛИНА СТЕЖКА

Регулятором длины стежка можно плавно изменять длину стежка, в зависимости от типа материала

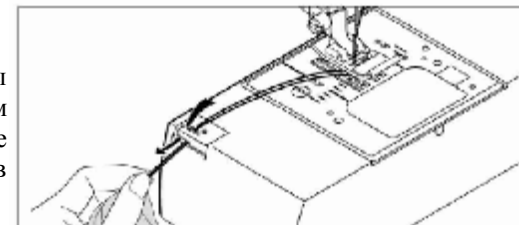
Для шитья эластичных строчек необходимо поставить ручку регулятора на

В зависимости от вида ткани длину стежков реверсивной строчки можно увеличить поворотом ручки в сторону **L** или уменьшить поворотом в сторону **S**.



ОБРЕЗКА НИТИ

Поверните маховое колесо так, чтобы игла была в верхней позиции, затем поднимите прижимную лапку. Заведите верхнюю и нижнюю нити в нитеобрезатель и потяните на себя.



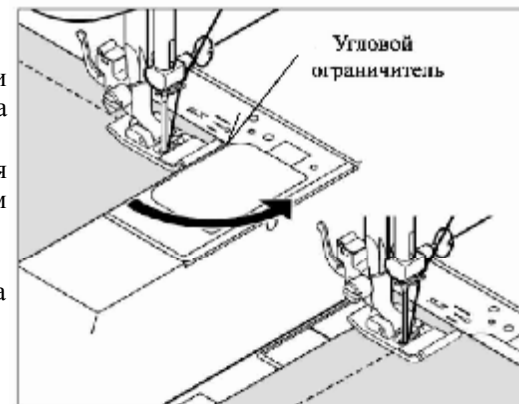
ВЫПОЛНЕНИЕ РОВНОЙ СТРОЧКИ

Для получения ровной строчки пользуйтесь направляющими линиями на игольной пластине.

Наиболее удобная направляющая линия для прямой строчки шириной 1,6 см проходит по краю задвижной пластины.

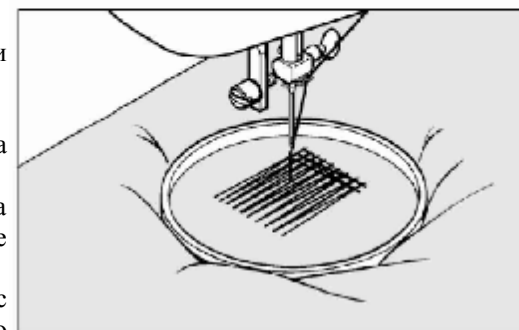
Обработка углов

1. Остановите машину, когда достигли угла.
2. Опустите иглу в материал
3. Поднимите прижимную лапку.
4. Используя иглу, как осевой стержень, поверните материал.
5. Опустите прижимную лапку и продолжайте шить.



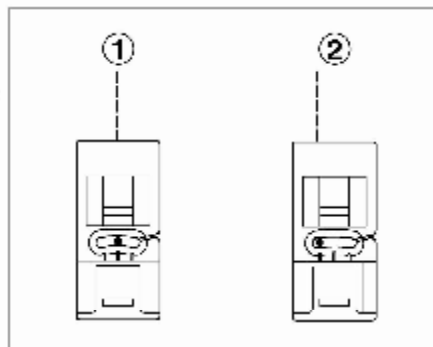
ШТОПКА

- Установите регулятор длины стежка на желаемую длину
- Установите регулятор стежков на усиленный стежок, иглу в центральное положение
- Разместите материал под лапкой вместе с нижним кусочком аналогичного материала
- Опустите лапку, прошейте вперед до конца заплаты, затем включите реверс и проложите назад параллельную строчку.
- Повторяйте эту операцию до тех пор, пока не застелете всю заплатку



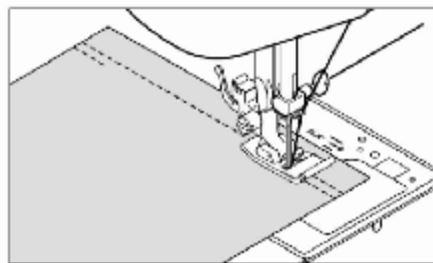
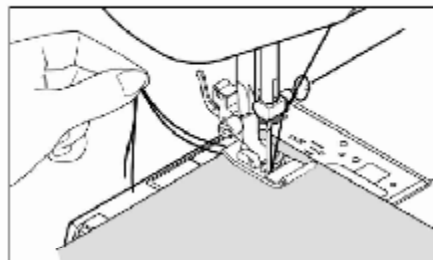
ВИДЫ СТРОЧЕК ПРЯМАЯ СТРОЧКА

1. Для прямой строчки игла находится в средней позиции.
2. Для прямой строчки игла находится в левой позиции



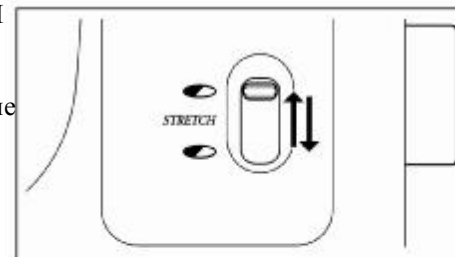
НАЧАЛО ШИТЬЯ

1. Протяните обе нити под прижимной лапкой назад
2. Поместите ткань под прижимную лапку и опустите рычаг прижимной лапки
3. Поверните маховое колесо на себя, пока игла не войдет в ткань
4. а) Начните шить, нажимая на педаль
б) Поддерживайте ткань рукой
в) Когда достигли конца строчки, остановите машину, убрав ногу с педали.
5. а) Поверните маховое колесо для поднятия иглы
б) Поднимите рычаг прижимной лапки
в) Используйте нож для обрезки нити, который находится сбоку на корпусе машины.
г) Концы обеих нитей на 10 см отведите назад.



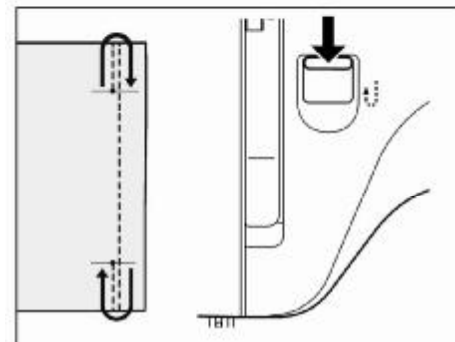
РЕГУЛЯТОР ВЫБОРА ПРОСТЫХ ИЛИ РЕВЕРСИВНЫХ СТРОЧЕК

Позволяет выбирать красные или синие строчки



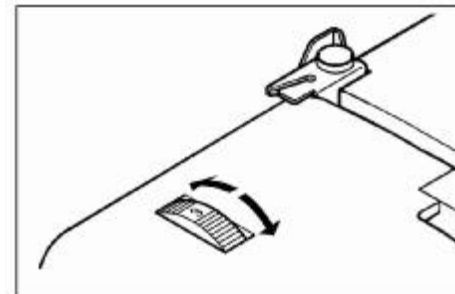
КЛАВИША ОБРАТНОГО ХОДА

Закрепите строчку, прошив первые стежки обратным ходом. Машина шьет в обратном направлении до тех пор, пока удерживается в нажатом состоянии рычаг обратного хода.



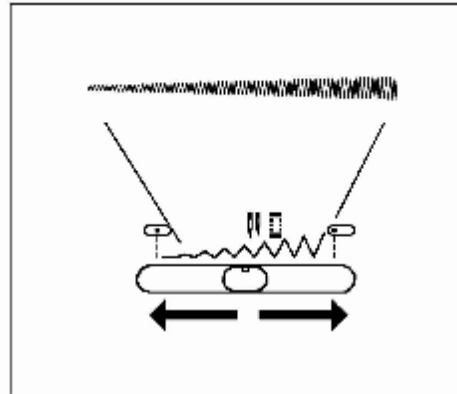
РЕГУЛЯТОР ПРИЖИМА ЛАПКИ

Усилие прижима лапки может быть отрегулировано в зависимости от толщины материала. Для большинства тканей прижим лапки соответствует отметке - 3. Для тонких тканей соответствует отметка - 4, для плотных соответствует уменьшение номера



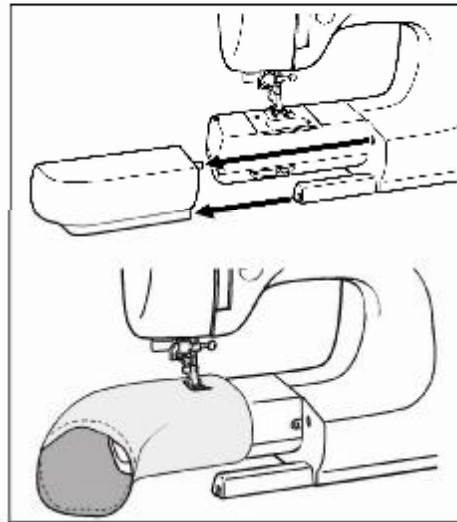
РЕГУЛЯТОР ШИРИНЫ СТРОЧКИ

Этот переключатель регулирует ширину зигзагообразной строчки. Левая позиция соответствует прямой строчке. Ширина возрастает при передвижении рычага вправо. Проверьте РЕКОМЕНДУЕМЫЕ УСТАНОВКИ, чтобы узнать наиболее подходящую ширину строчки для Вашей работы.



ШИТЬЕ НА РУКАВНОЙ ПЛАТФОРМЕ

Шитье на рукавной платформе значительно облегчает прокладывание строчек на рукавах, поясах, брючинах, так как позволяет вращать изделие под иглой вокруг платформы.



2. НАЧАЛО РАБОТЫ

СТРОЧКИ	1	2	3	4	5	6		1	2	3	4	5	6
Петельная						C	Закрытая оверлочная						
Прямая	Центральная					A							
	Левая	1-4					Декоративные						
Зигзаг			MN - MAX										
Потайная		1-4	MD - MAX		B							MD - MAX, DOWN	
Многоузловый зигзаг		1-4	MD - MAX		A		Шеррон						
Волнистая оборочная							Открытая оверлочная						
Эластичная потайная		1-4	MD - MAX		B		Отделочная оверлочная						
							Открытая трикотажная						
Декоративные		0.5					«Веточка»						A
			MD - MAX				Открытая трикотажная						
							«Рандом»						
Стачная													
Утка потайная		1-4					Декоративные					MD - MAX, UP	
Фигот													
Эластичная	Центральная												
	Левая	1-4											
Рик-рэк			MN - MAX				Двойной крестом						
Оверлочная							Перекрестная оверлочная						
Сопы			MD - MAX				«Елочка»						
Оверлочная													
		1-4					Штопка						D

MID-среднее



По вопросам приобретения или с целью консультации
вы можете обращаться по телефону: (495) 989-22-97
или по e-mail: info@krung.ru

Также предлагаем вам посетить
наш информационный сайт
www.krung.ru