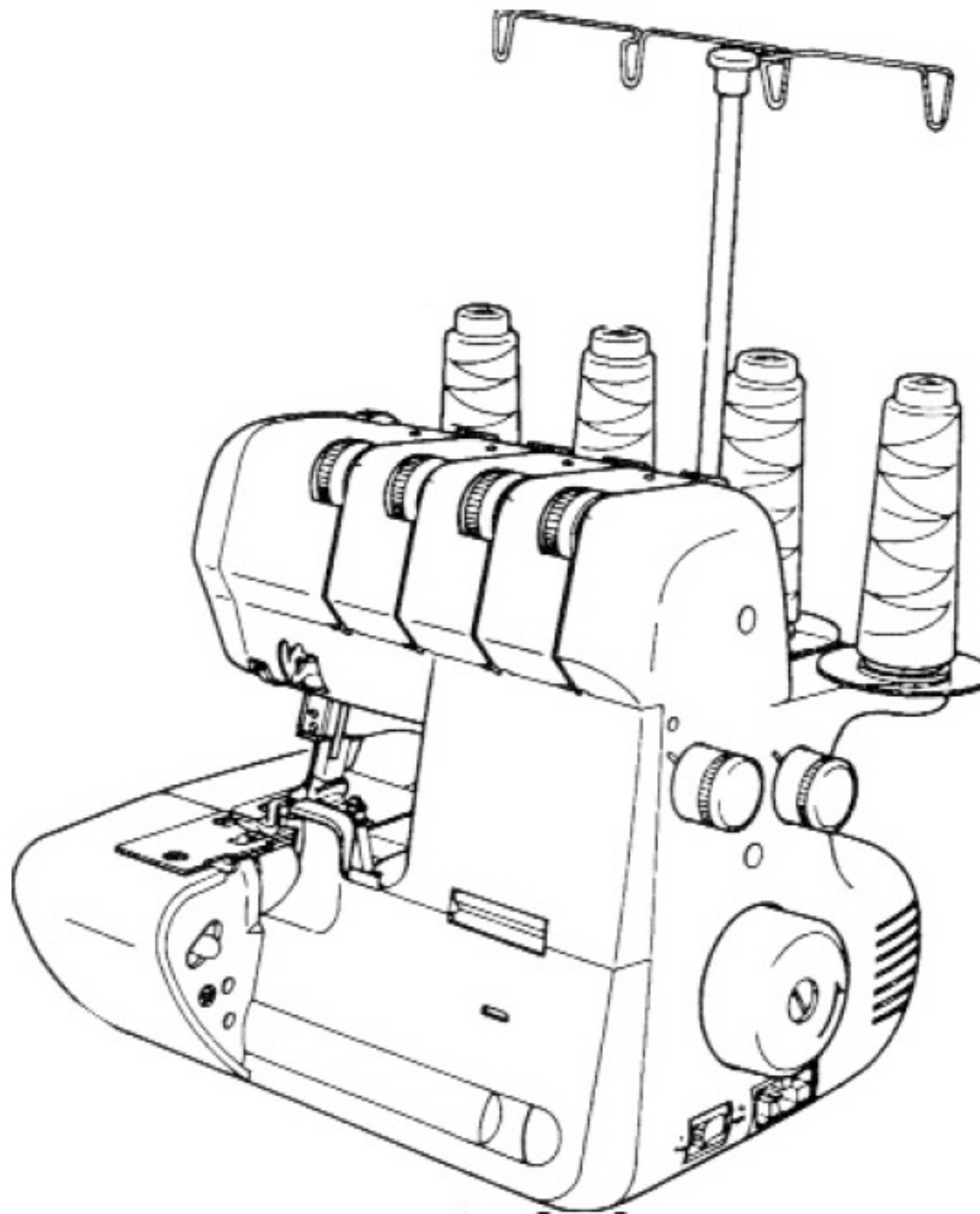




Данную инструкцию для вас
предоставила компания **Крунз**

ИНСТРУКЦИЯ ПО ЭКСПЛУАТАЦИИ



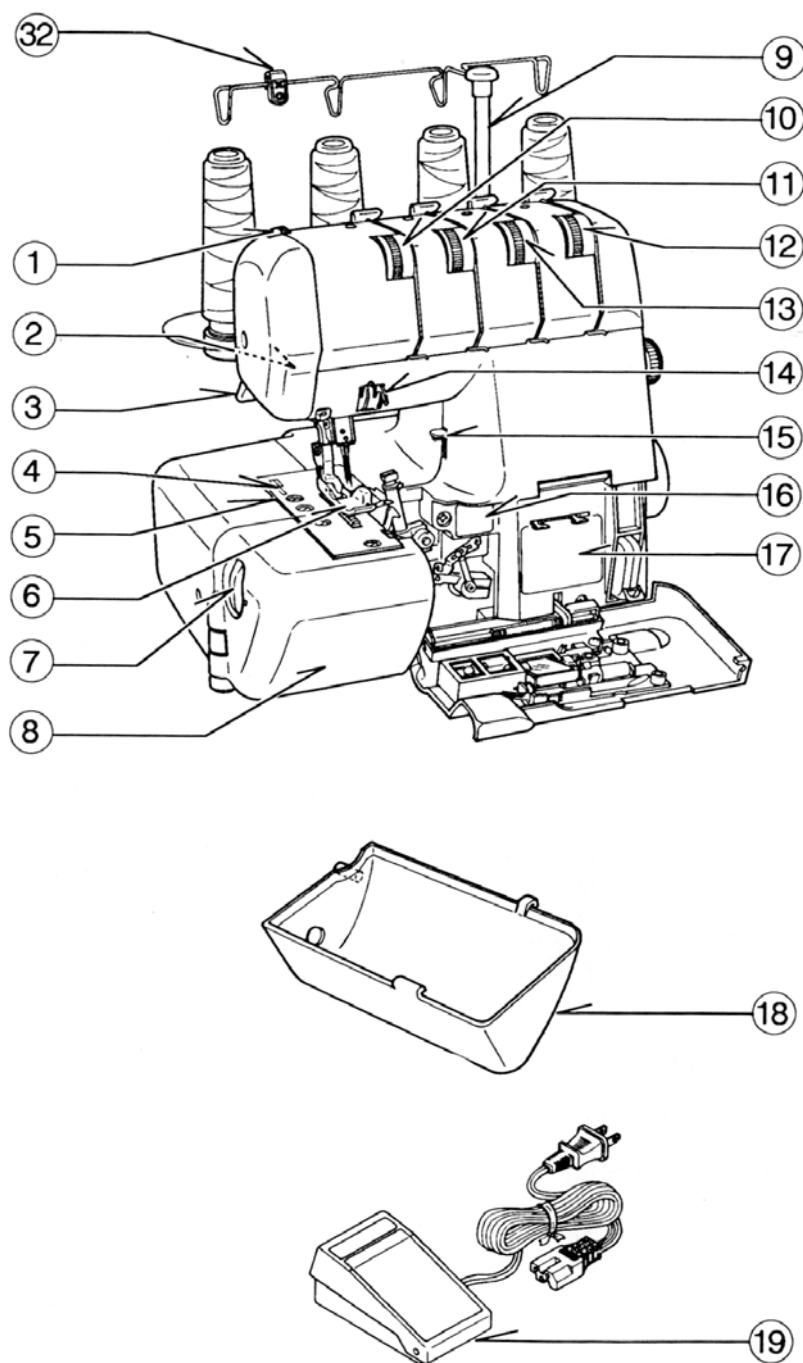
AURORA
774 D

Содержание

1. ЗНАКОМСТВО С ВАШЕЙ МАШИНОЙ.....	4
ПРИНАДЛЕЖНОСТИ.....	5
ВКЛЮЧЕНИЕ МАШИНЫ.....	6
ПОДГОТОВКА К ШИТЬЮ.....	7
ОСЬ НИТЕНАПРАВИТЕЛЯ.....	7
КОЛПАЧКИ ДЛЯ БЫТОВЫХ КАТУШЕК.....	8
ПОДСТАВКИ И КАТУШКОДЕРЖАТЕЛИ ДЛЯ КОНИЧЕСКИХ КАТУШЕК.....	8
СЕТКА ДЛЯ КАТУШЕК.....	8
ЛОТОК ДЛЯ СБОРА ОБРЕЗИ.....	9
РЕГУЛЯТОР ШИРИНЫ ПОДРУБКИ.....	9
НИТЕОБРЕЗАТЕЛЬ.....	9
ЗАМЕНА ЛАПКИ.....	9
ЗАМЕНА ИГЛЫ.....	10
ПОДБОР НИТОК И ИГЛ.....	11
2. НАЧАЛО ШИТЬЯ.....	12
ЗАПРАВКА НИТОК.....	12
ЗАПРАВКА НИЖНЕГО ПЕТЛИТЕЛЯ.....	12
ЗАПРАВКА ВЕРХНЕГО ПЕТЛИТЕЛЯ.....	13
ЗАПРАВКА НИТИ В ИГЛУ.....	14
НИТЕЗАПРАВИТЕЛЬ.....	14
ВСПОМОГАТЕЛЬНЫЕ ПРИЕМЫ.....	15
СМЕНА НИТОК. ДЛЯ БЫСТРОЙ ЗАМЕНЫ КАТУШЕК ПРЕДЛАГАЕМ СЛЕДУЮЩИЕ ШАГИ.....	15
ПРОВЕРКА КАЧЕСТВА СТЕЖКОВ.....	16
3-х НИТОЧНАЯ ОВЕРЛОЧНАЯ СТРОЧКА С ОДНОЙ ИГЛОЙ.....	18
ПЕРЕХОД К ДВУХНИТОЧНОМУ ШИТЬЮ.....	18
УЗКИЙ ШОВ и ШОВ «РУЛИК» (ПОДВЕРНУТЫЙ).....	19
РЕКОМЕНДУЕМЫЕ НИТКИ.....	19
РЕГУЛИРОВКА ДЛИНЫ СТЕЖКА.....	21
РЕГУЛИРОВКА ШИРИНЫ ОБМЕТЫВАНИЯ.....	21
ДИФФЕРЕНЦИАЛ.....	22
ПОЛОЖИТЕЛЬНАЯ ПОДАЧА ДИФФЕРЕНЦИАЛА.....	22
ОТРИЦАТЕЛЬНАЯ ПОДАЧА ДИФФЕРЕНЦИАЛА.....	22
РЕГУЛИРОВКА ДИФФЕРЕНЦИАЛА.....	23
РЕГУЛЯТОР ДАВЛЕНИЯ ЛАПКИ.....	23
РАБОТА С ПЛОТНЫМИ МАТЕРИАЛАМИ ИЛИ С НЕСКОЛЬКИМИ СЛОЯМИ ТКАНИ.....	23
ОСНОВНЫЕ ОПЕРАЦИИ.....	24
ОБМЕТЫВАНИЕ УГЛОВ ТКАНИ БЕЗ ОБРЕЗКИ НИТОК.....	24
ОБРАБОТКА КРИВОЛИНЕЙНЫХ СРЕЗОВ.....	24
КАК РАСПОРОТЬ СТРОЧКУ.....	24
ОБМЕТЫВАНИЕ С ПРОКЛАДЫВАНИЕМ ШНУРА.....	25
ОТДЕЛОЧНЫЕ СТРОЧКИ.....	26
ПРИМЕНЕНИЕ ДИФФЕРЕНЦИАЛА.....	27
3. УХОД ЗА ВАШЕЙ МАШИНОЙ.....	28
ЗАМЕНА ПОДВИЖНОГО НОЖА.....	28
СНЯТИЕ ПОДВИЖНОГО НОЖА.....	28
СНЯТИЕ ПЕРЕДНЬ КРЫШКИ.....	28
ЧИСТКА И СМАЗКА.....	29
4. УСТРАНЕНИЕ НЕПОЛАДОК.....	30
5. ДОПОЛНИТЕЛЬНЫЕ ПРИСПОСОБЛЕНИЯ.....	31
ЛАПКА ДЛЯ ПОТАЙНОЙ СТРОЧКИ.....	31
ЛАПКА ДЛЯ РЕЗИНКИ.....	32
ЛАПКА ДЛЯ ОКАНТОВКИ.....	33
ЛАПКА ДЛЯ ОБОРОТНОГО ДВУХЛИЦЕВОГО ВЯЗАНИЯ.....	33
ЛАПКА ДЛЯ СОСБАРИВАНИЯ.....	34
НИТЕВДЕВАТЕЛЬ.....	35

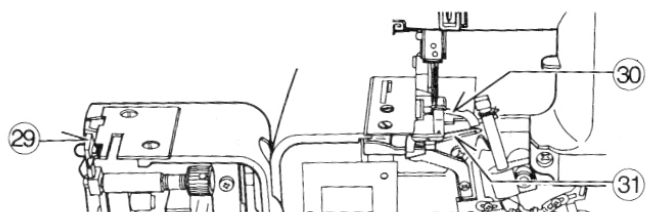
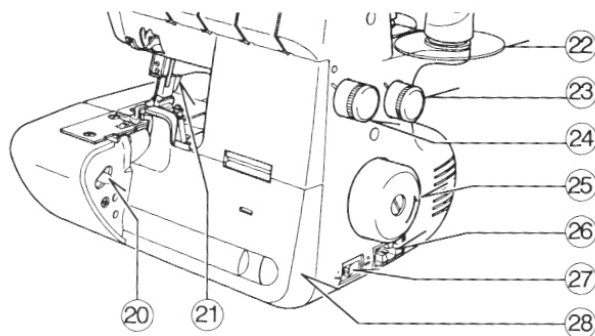
СПЕЦИФИКАЦИЯ

МОДЕЛЬ	087
Число ниток	2,3 или 4 нитки
Ширина обметки	6 мм (левая игла), 3.8 мм (правая игла)
Иглы	HA 1-SP, HA* 1 (130/705 H)
Длина стежка	1 – 5 мм
Скорость шитья	До 1 300 стежков в мин.
Габариты	320 мм * 280 мм * 280 мм
Масса	8 кг

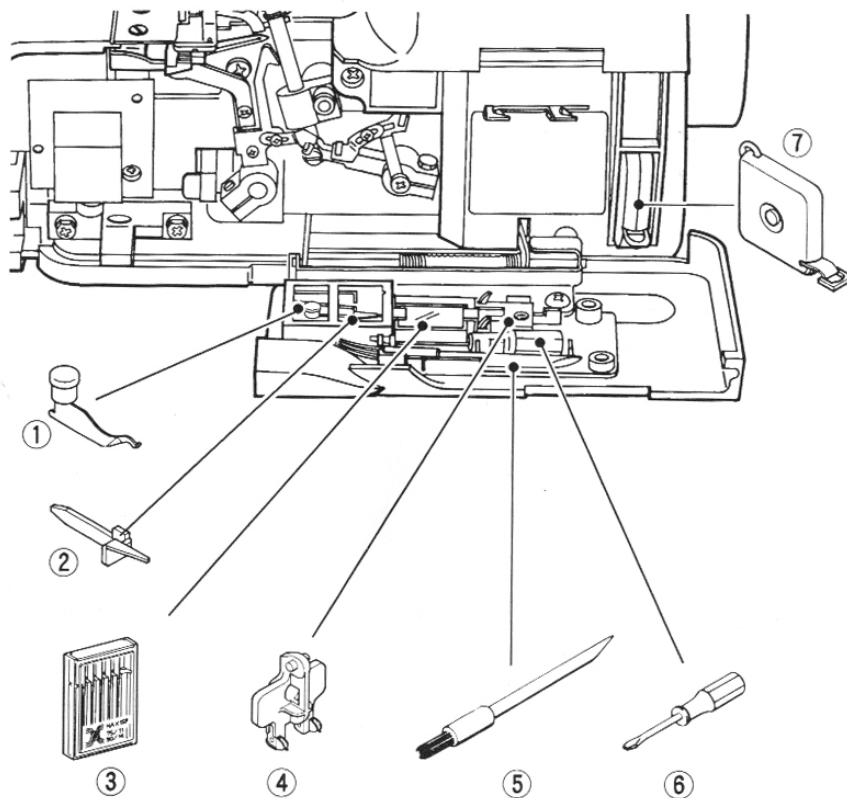


1. ЗНАКОМСТВО С ВАШЕЙ МАШИНОЙ

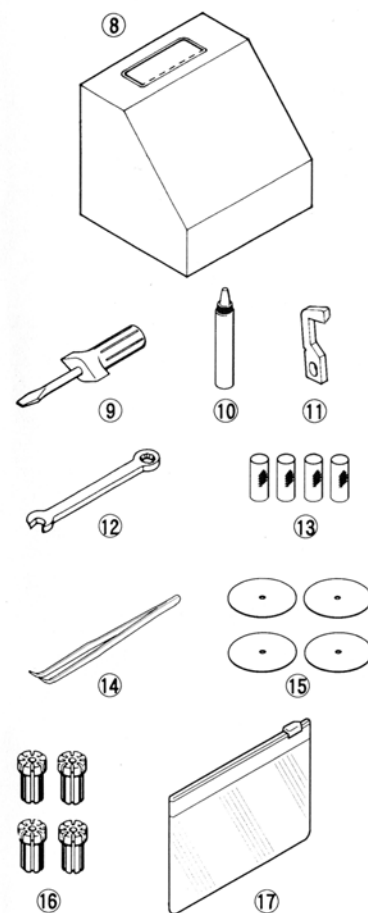
1. Регулятор давления лапки
2. Освещение
3. Рычаг подъёма лапки
4. Нитеобрезатель
5. Игольная пластина
6. Лапка
7. Регулятор ширины стежка
8. Рабочий стол
9. Ось нитенаправителя
10. Регулятор натяжения нити левой иглы
11. Регулятор натяжения нити правой иглы
12. Регулятор натяжения нити нижнего петлителя
13. Регулятор натяжения нити верхнего петлителя
14. Направитель игольных нитей
15. Регулятор положения нитеобрезателя
16. Инструкция к 2-х ниточному конвертору
17. Схема заправки ниток
18. Лоток для сбора обрезки
19. Педаль ножная
20. Рычаг открытия стола
21. Рычаг замены лапки
22. Подставка под катушку
23. Регулятор дифференциала
24. Регулятор длины стежка
25. Маховик
26. Разъём включения в сеть
27. Кнопка включения
28. Передняя панель
29. Подвижный нож
30. Верхний петлитель
31. Нижний петлитель
32. Направитель шнура



ПРИНАДЛЕЖНОСТИ



1. 2-х ниточный конвертор
2. «Палец» для образования петли (В) (см стр. G1)
3. Набор игл
4. Нитезаправитель (приобретается отдельно)
5. Кисточка
6. Отвертка (маленькая)
7. Рулетка (приобретается отдельно)



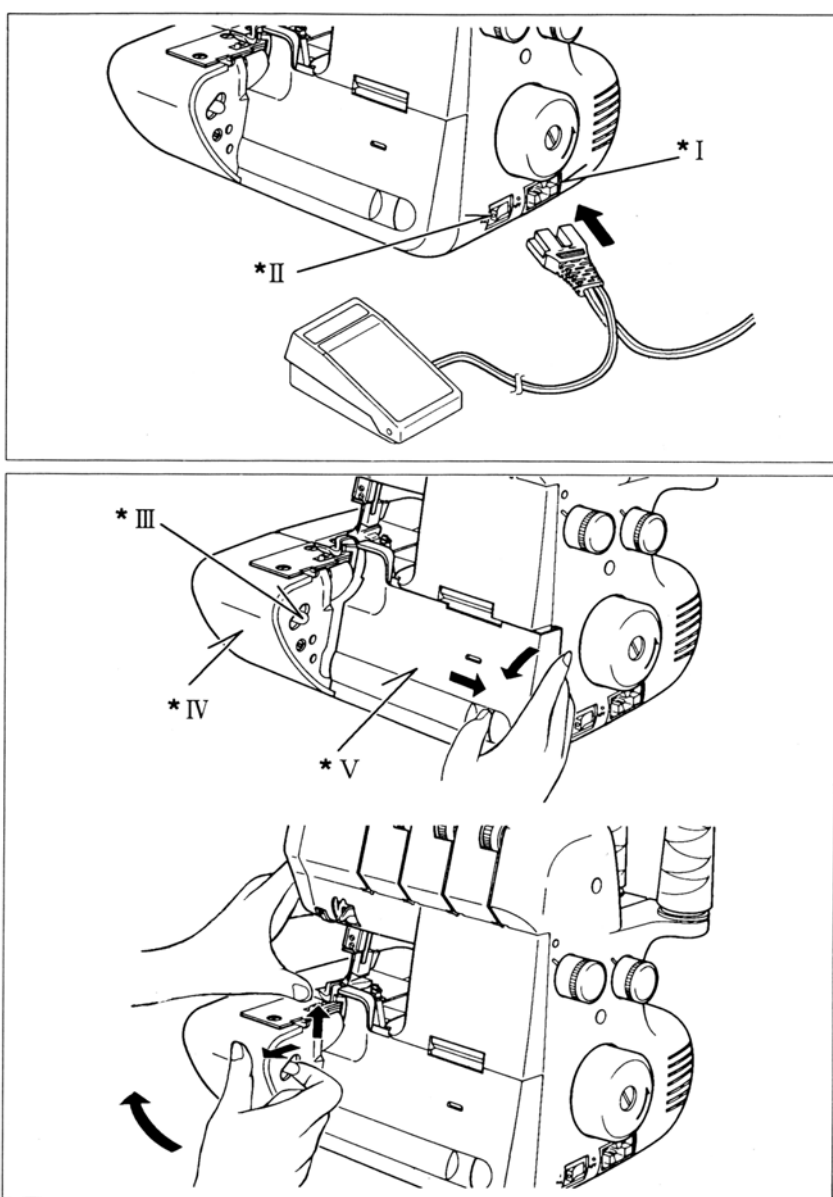
8. Чехол для машины
9. Отвертка (большая)
10. Масленка
11. Подвижный нож
12. Гаечный ключ
13. Сеточка для ниток
14. Пинцет
15. Подставка под катушку
16. Катушкодержатели
17. Сумочка для принадлежностей

ВКЛЮЧЕНИЕ МАШИНЫ

1. Удалите избыток масла с игольной пластины и вокруг нее.
2. Подключите педаль управления, включите машину в сеть.
3. Машина не будет работать, пока Вы не нажмете на кнопку включения, которая одновременно включает двигатель и освещение. При техническом обслуживании машины или ее простое выдергивайте шнур из розетки.
4. Чтобы снять рабочий стол, потяните рычаг открытия стола на себя правой рукой, поднимите лапку левой рукой.

Иллюстрация:

- I. Разъем включения в сеть
- II. Кнопка включения
- III. Рычаг открытия стола
- IV. Рабочий стол
- V. Передняя панель



ПОДГОТОВКА К ШИТЬЮ

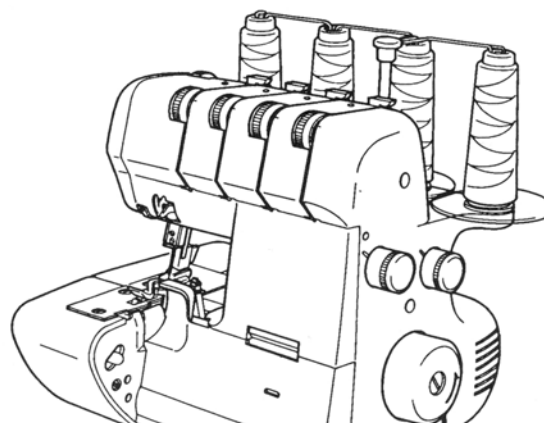
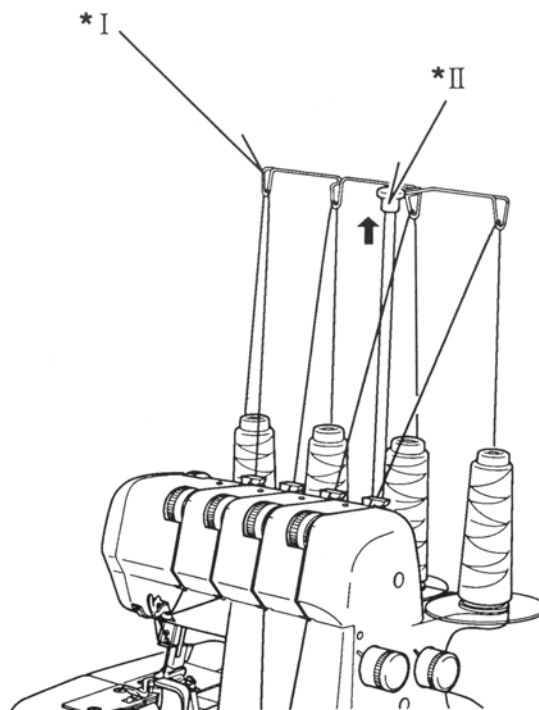
ОСЬ НИТЕНАПРАВИТЕЛЯ

Вытяните ось нитенаправителя вверх до щелчка. Установите бобины на штифты и протяните нить через и протяните нить через ушко нитенаправителя.

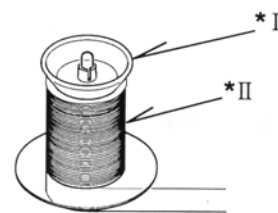
Ось нитенаправителя должна находиться перед бобинами с нитками.

Иллюстрация:

- I. Нитенаправитель
- II. Ось нитенаправителя

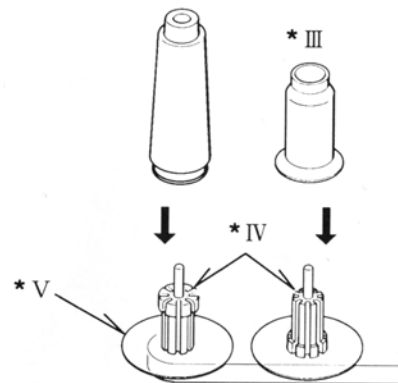


КОЛПАЧКИ ДЛЯ БЫТОВЫХ КАТУШЕК см. рис.



ПОДСТАВКИ И КАТУШКОДЕРЖАТЕЛИ ДЛЯ КОНИЧЕСКИХ КАТУШЕК

Для больших конических бобин установите резиновые катушкодержатели широким концом вверх, а для маленьких – узким концом вверх.

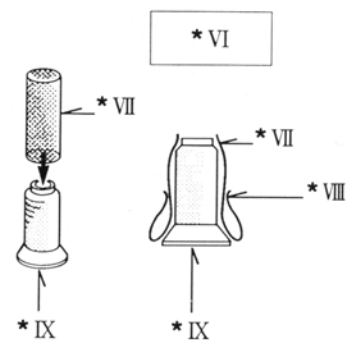


СЕТКА ДЛЯ КАТУШЕК

Полиэстеровая нить спадает с катушки при сматывании. Чтобы этого не было, используйте сетку, надевающуюся на катушку.

Иллюстрация:

- I. Катушечный колпачок
- II. Бытовая катушка ниток
- III. Катушка ниток в виде конуса
- IV. Катушкодержатели
- V. Подставки под катушки
- VI. Нить. Идущая сверху
- VII. Сетка
- VIII. Закрепить таким образом
- IX. Шпулька



ЛОТОК ДЛЯ СБОРА ОБРЕЗИ

Установив лоток, как указано на рис., Вы сможете собирать в него обрезки.

РЕГУЛЯТОР ШИРИНЫ ПОДРУБКИ.

При использовании регулятора материал отрезается на том же самом расстоянии, что и прокладывается строчка, без дополнительного отступа.

НИТЕОБРЕЗАТЕЛЬ

Расположен на игольной пластине Нить на конце строчки легко обрезать, если подвести ее под нитеобрезатель. (см. рис)

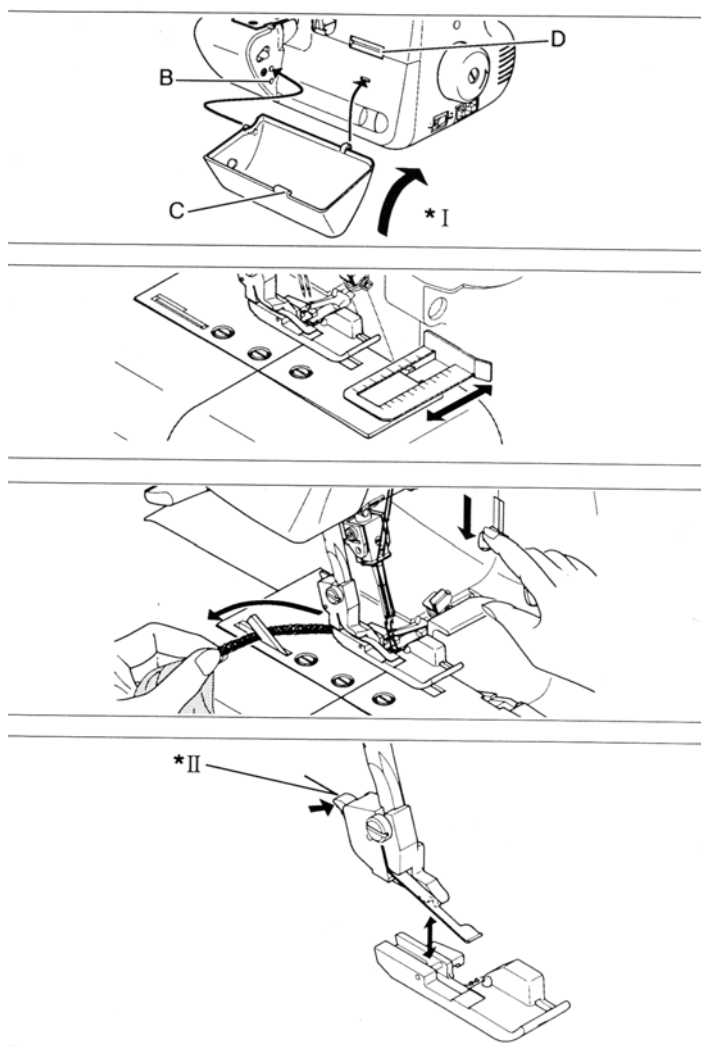
ЗАМЕНА ЛАПКИ

Вращая маховик на себя, поднимите иглу в крайнее верхнее положение при поднятой лапке.

1. Нажмите рычаг замены лапки.
2. Установите нужную лапку на игольную пластину, совмещая отверстия для иглы.
3. Опустите лапку и нажмите на рычаг смены лапки таким образом, чтобы лапка плотно охватила стержень.

Иллюстрация:

- I. Поднять
- II. Рычаг замены лапки

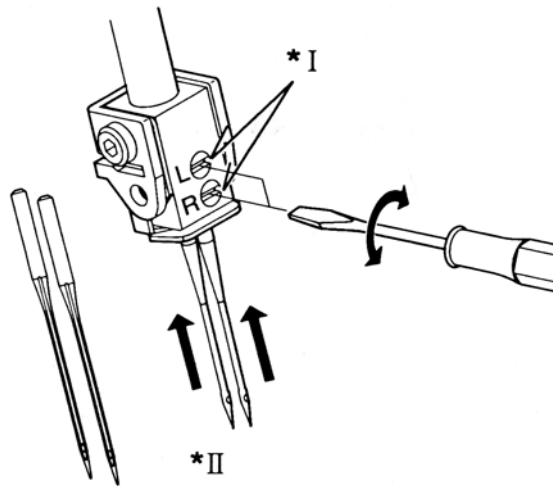


ЗАМЕНА ИГЛЫ

Поднимите иглу в крайнее верхнее положение при опущенной лапке. Ослабьте винт фиксации иглы (см. рис) и вставьте иглу в держатель до упора, длинным желобком на себя, закрепите винты.

Иллюстрация:

- I. Винт иглодержателя
- II. Плоская сторона от себя



ПОДБОР НИТОК И ИГЛ

	ТКАНЬ	НИТКИ	ИГЛЫ	
Х/Б ЛЕН	Легкие: органза, батист	х/б № 100	№ 90(14) для всех тканей	
	Тяжелые: деним, х/б габардин	ПЭС № 50-60 х/б № 60		
ШЕРСТЬ	Легкие: шерсть, поплин	ПЭС № 80 х/б № 60		
	Саржа, габардин, фланель	ПЭС № 80-60 х/б № 60		
	Тяжелые: велюр, верблюжья шерсть, каракуль	ПЭС № 60-50 х/б № 60		
СИНТЕТИЧ. ВОЛОКНО	Легкие: креп-жоржет, вуаль, сатин	ПЭС № 100-80 х/б № 120-80		№ 75 (11) для легких тканей
	Тяжелые: тафта, твил, деним	ПЭС № 60 х/б № 60		
ТРИКОТАЖ	Трико	ПЭС № 80-60 х/б № 80-60		
	Джерси	ПЭС № 60-50 х/б № 60		
	Шерсть	ПЭС № 60-50 Объемный нейлон		

Примечание: синтетические нитки рекомендуется применять для обычной обметки. Например, нитки полиэстер (ПЭС) подходят для всех видов ткани.

Памятка: Расход ниток для петлителей в два раза больше, чем для игл. Учитывайте это при покупке ниток, особенно редких цветов.

2. НАЧАЛО ШИТЬЯ

ЗАПРАВКА НИТОК

Неверная заправка может быть причиной неровной строчки, поломки иглы и т.п.

Перед тем как переходить к шитью, научитесь правильно заправлять нитки.

Заправка выполняется в следующей последовательности: нижний петлитель – верхний петлитель – игла.

Откройте переднюю панель и рабочий стол.

Поворотом маховика на себя поднимите иглу в верхнее положение.

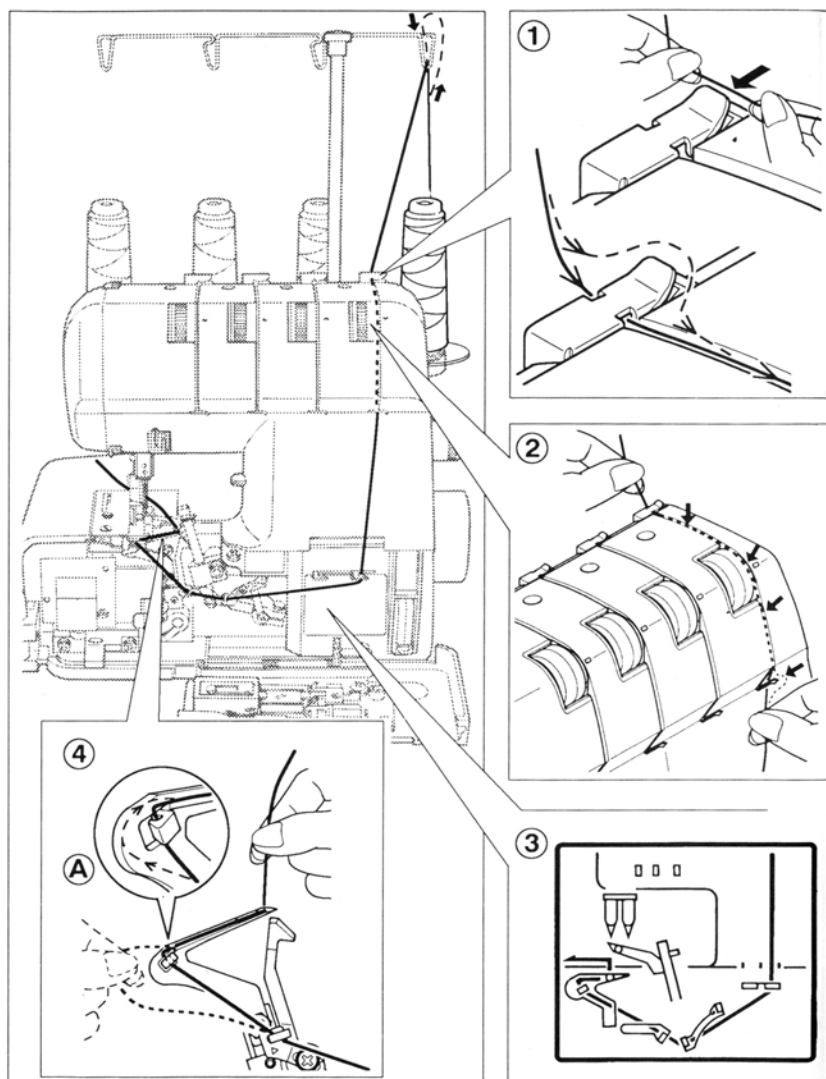
При перезаправке нижнего петлителя во избежание запутывания выньте нитку из игольного ушка.

Натяжение ниток ослабнет, если оттянуть ручку регулятора натяжения (см.рис.).

Примечание: натяжение нити регулируется при поднятой лапке.

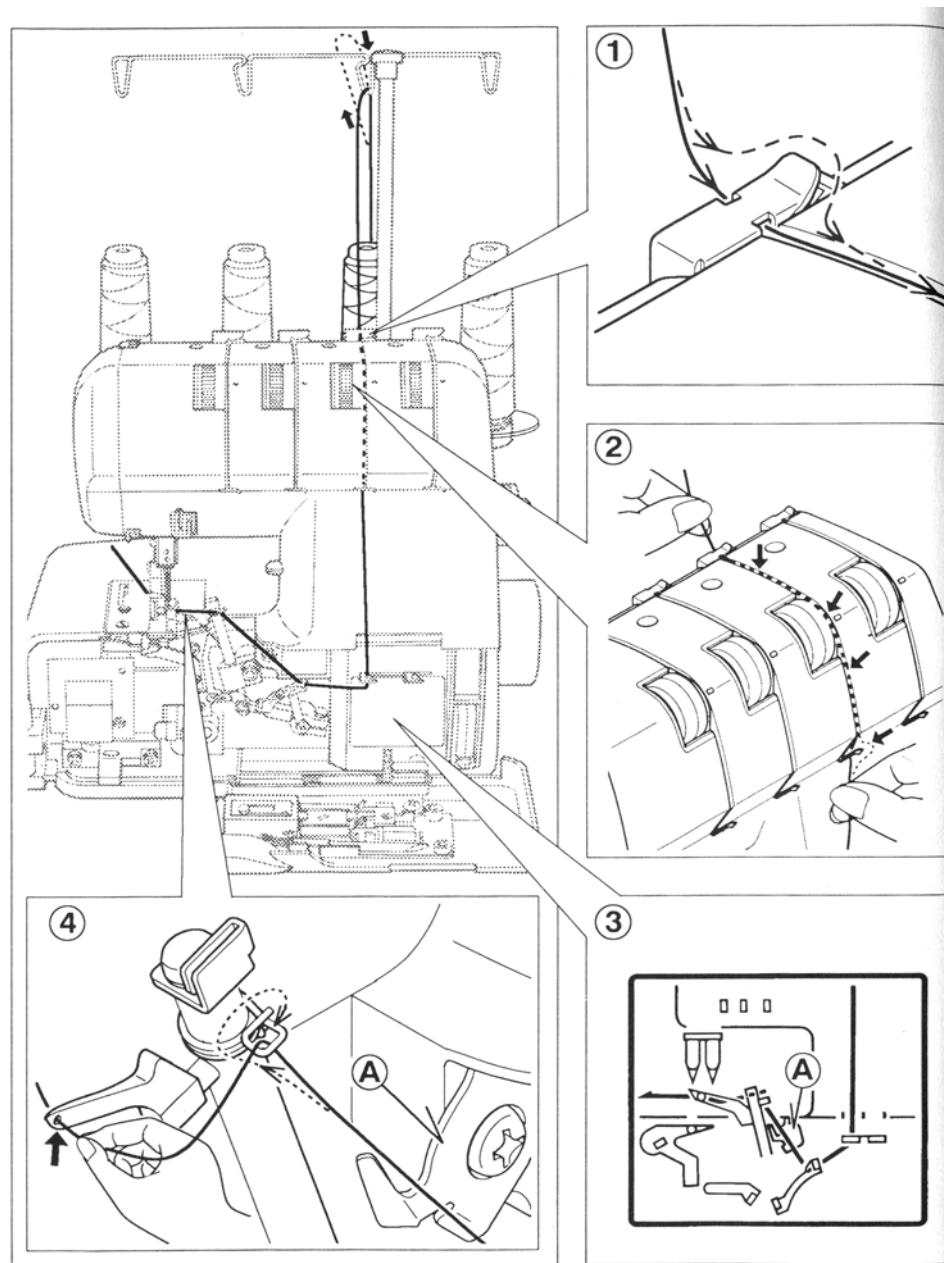
ЗАПРАВКА НИЖНЕГО ПЕТЛИТЕЛЯ

1. Пропустите нить в нитенаправитель (см. рис.)
 2. Протяните нижнюю нить через устройство натяжения нити.
Держа нить левой рукой, чуть натягивая, правой протяните нить вдоль прорези.
 3. Протянуть нить через направители по схеме (поз.3 рис.)
 4. Вдеть нить в ушко нижнего петлителя и заправить в крючок А, как указано на рис. (поз.3).
- Оставить свободный конец нити длиной 10 см.



ЗАПРАВКА ВЕРХНЕГО ПЕТЛИТЕЛЯ

1. Пропустите нить через нитенаправитель, как показано на рисунке.
2. Протяните верхнюю нить через устройство натяжения нити. Придерживая нить левой рукой, правой протяните нить вдоль прорези.
3. При заправке нитки согласно инструкции нить верхней петли проходит в нитевод (A) автоматически после вращения колеса вручную.
4. Вдеть нить в проволочный направляющий и в ушко петлителя, оставляя свободный конец нити длиной 10 см.



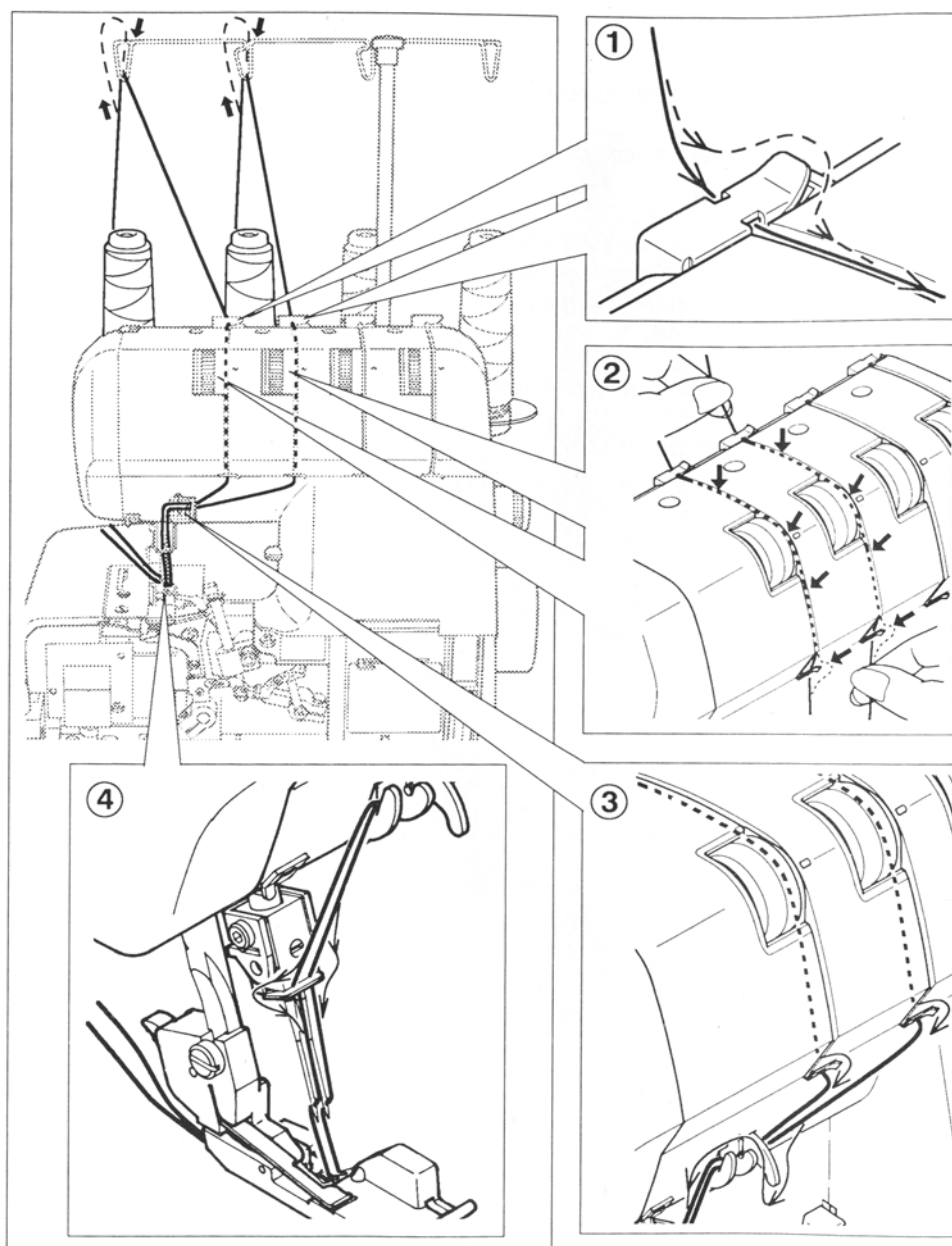
ЗАПРАВКА НИТИ В ИГЛУ

1. Пропустите нить через нитенаправитель (см. рис.).
2. Протяните нити, которые будут вдеваться в иглу, через устройство натяжения нити. Держите нить левой рукой, чуть натягивая, правой протягивайте нить вдоль прорези.
3. Протянуть нить через нитенаправитель согласно рисунку.
4. Вдеть нить в игольное ушко, подвести нить под правую половину лапки, оставляя свободный конец длиной 10 см.

НИТЕВДЕВАТЕЛЬ

(Дополнительно)

Упрощает заправку нити (см.стр.35)



ВСПОМОГАТЕЛЬНЫЕ ПРИЕМЫ

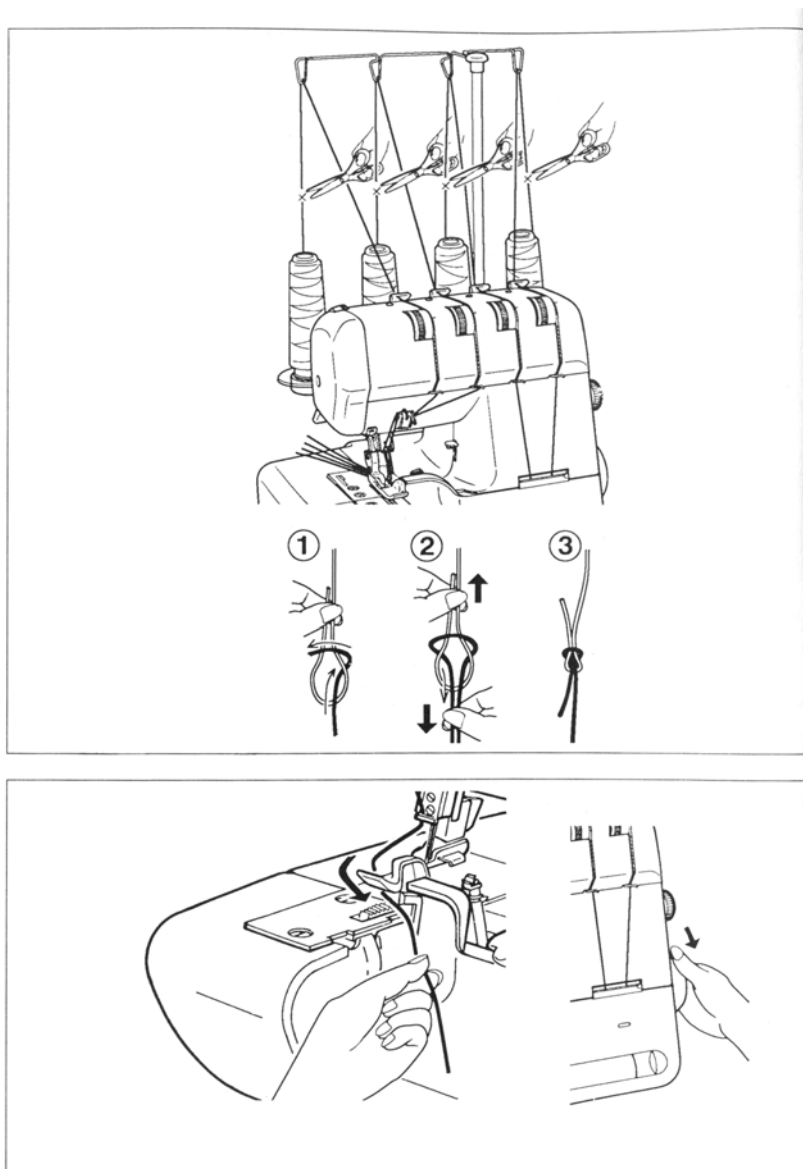
СМЕНА НИТОК. ДЛЯ БЫСТРОЙ ЗАМЕНЫ КАТУШЕК ПРЕДЛАГАЕМ СЛЕДУЮЩИЕ ШАГИ

1. Обрезать нитки у катушек. Связать концы новых и старых ниток, как показано на рисунке.
2. Поднять лапку.
3. Поворотом маховика поднять иглу в крайнее верхнее положение. Аккуратно протянуть узелки через ушки игл и петлителей, регулируя правой рукой натяжение ниток.
4. Установить необходимое натяжение материала.

ОБРЕЗКА ИГОЛЬНОЙ НИТИ

Расщепленная нить может затруднить заправку.

Поднимите нить к нитеобрезателю на игольной пластине и нажмите рычаг нитеобрезателя или заведите нить под подвижной нож, повернув маховик на себя (см.рис.).



ПРОВЕРКА КАЧЕСТВА СТЕЖКОВ

Заправив нитки, проверьте качество стежков на образце.

1. Аккуратно подведите нитки под лапку и влево. Вращая маховик на себя, убедитесь, что образуется правильная строчка.
2. Слегка нажав на педаль, положите ткань под лапку и, мягко протягивая ее вперед (поз.2 рис.), направляйте материал, машина сама продвигает его.
3. Проверьте натяжение нитей на образце (см.рис.стр.ĤĤ).
4. Прошив до конца, снизьте скорость шитья, мягко вытягивая материал за лапку, образуя цепочку стежков длиной 5-6 см.

Отрежьте нить с помощью рычага для перерезания нити или ножниц.

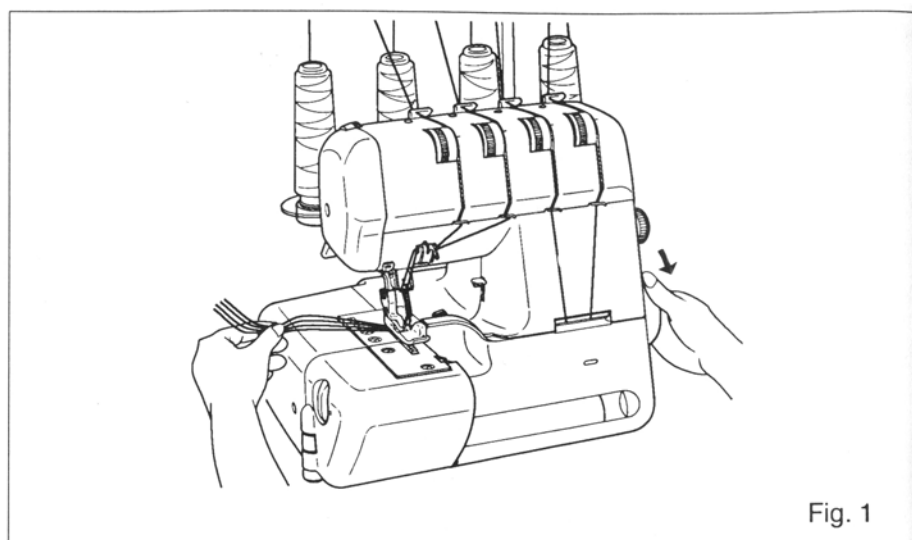


Fig. 1

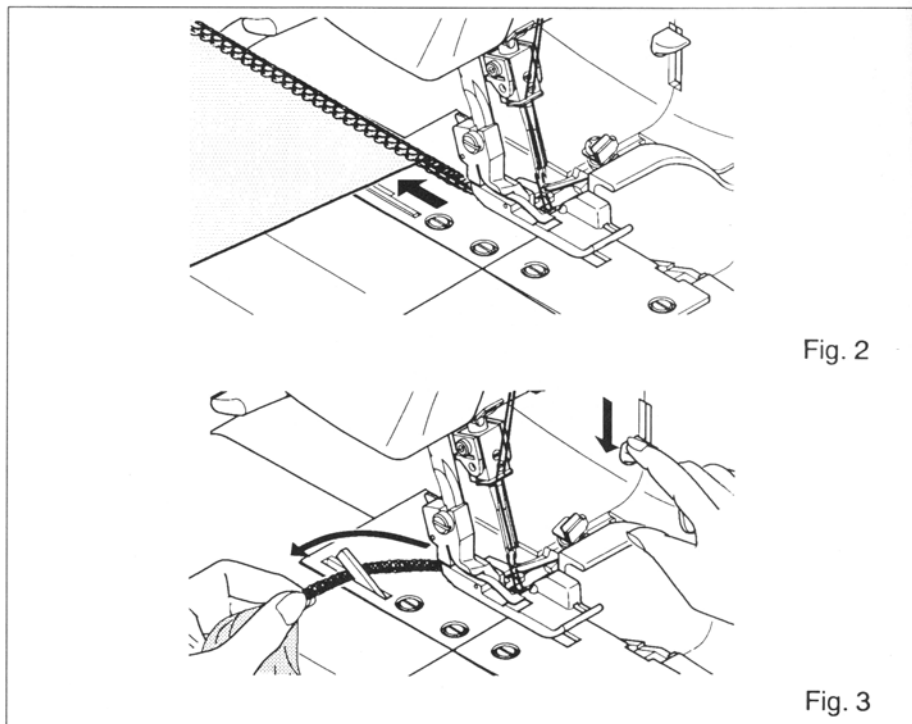


Fig. 2

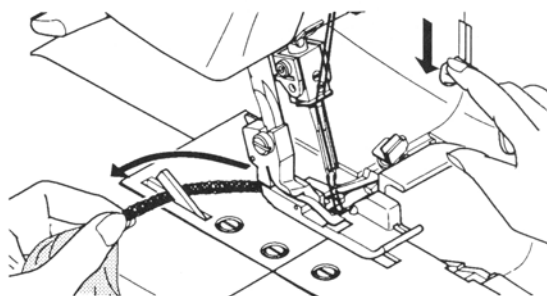
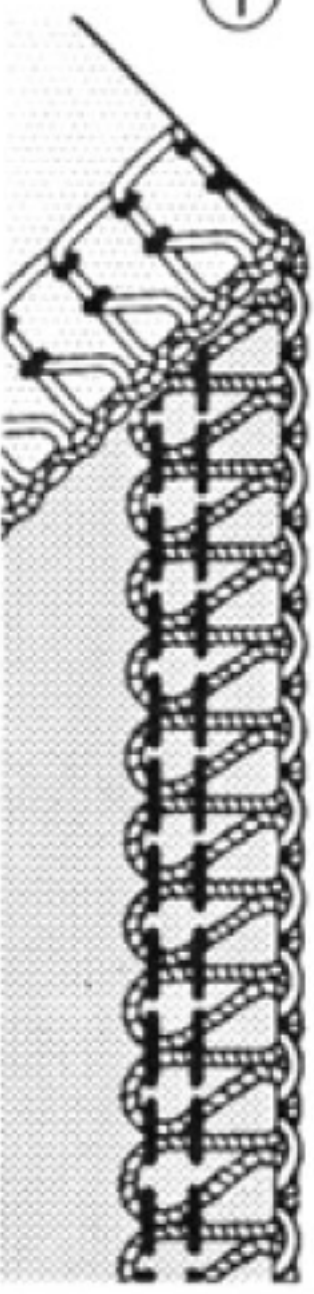
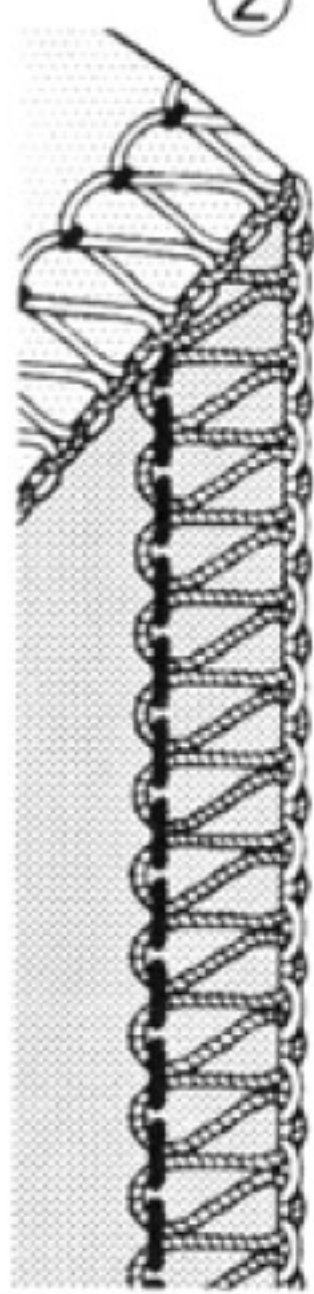
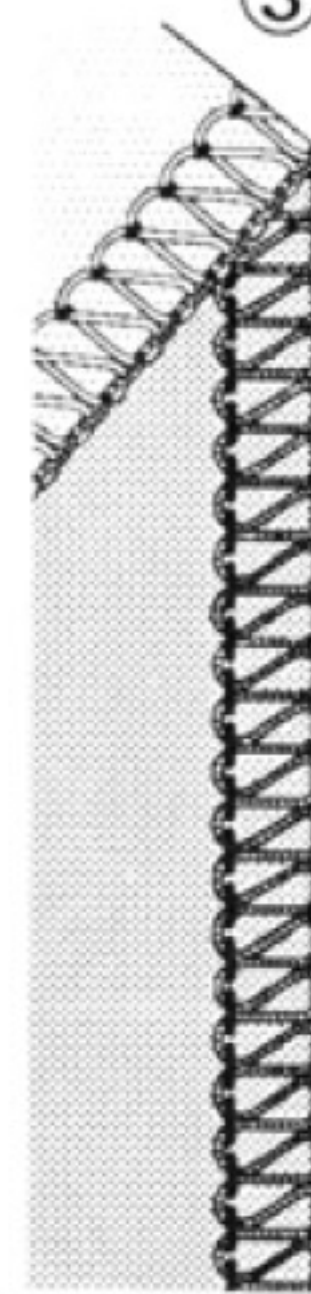
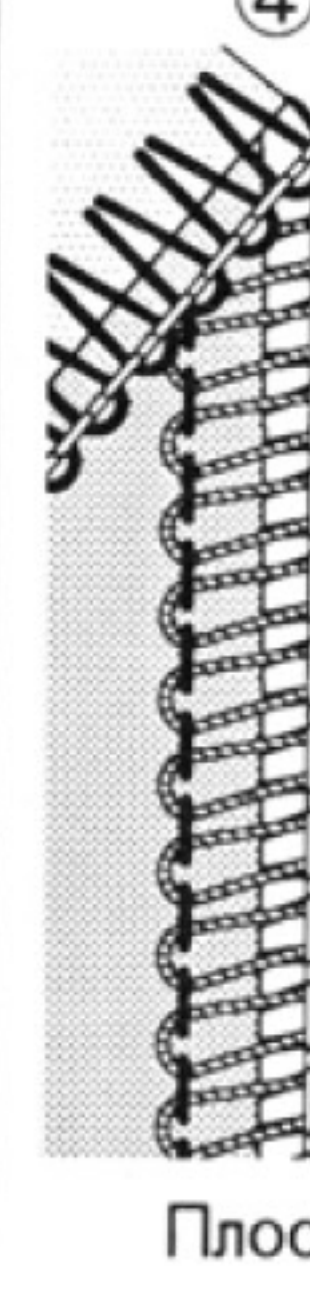
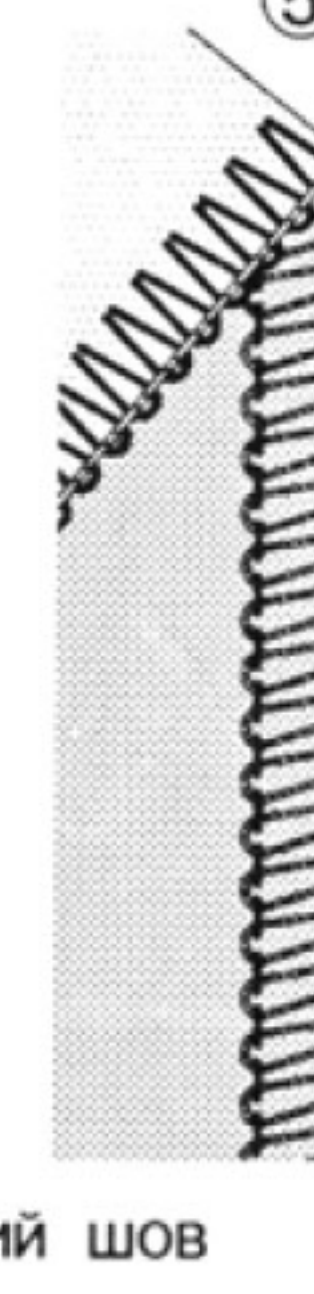
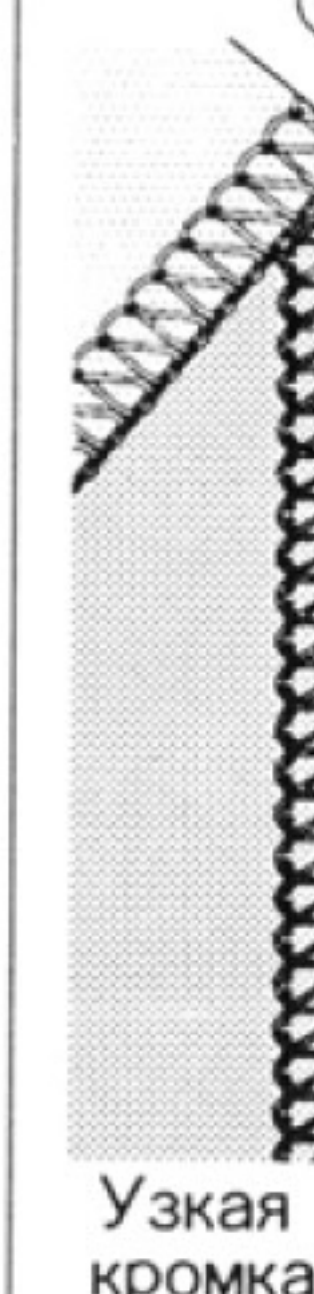
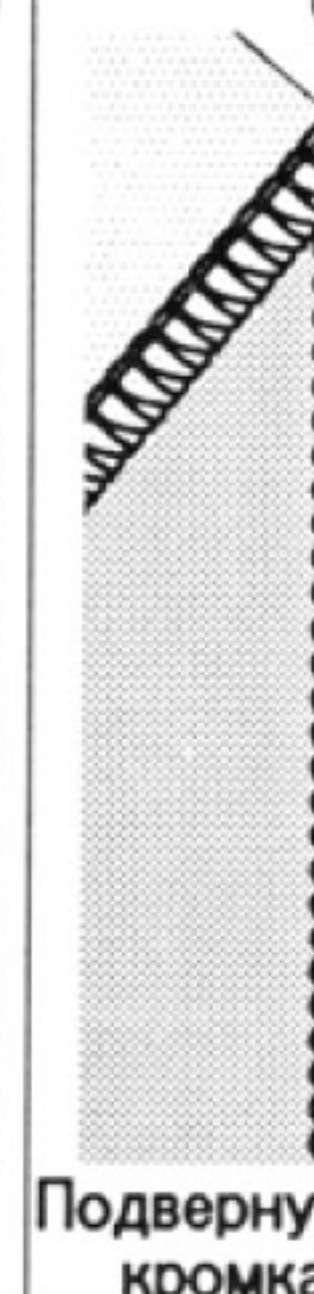

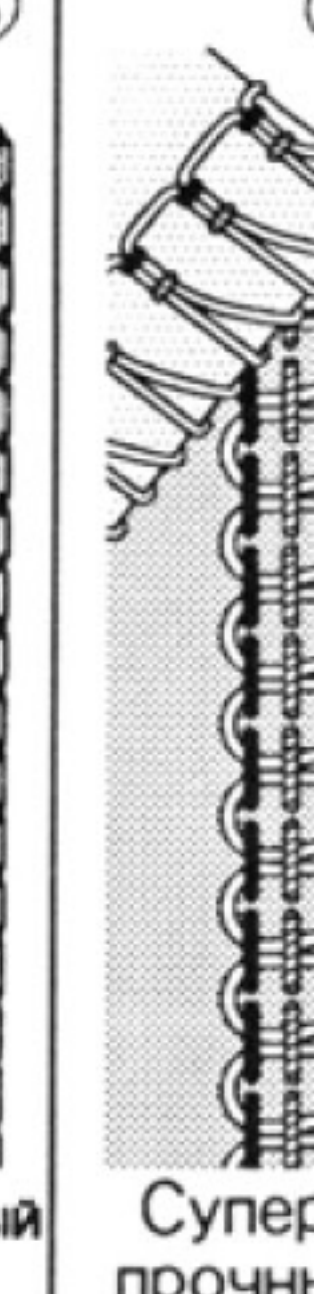
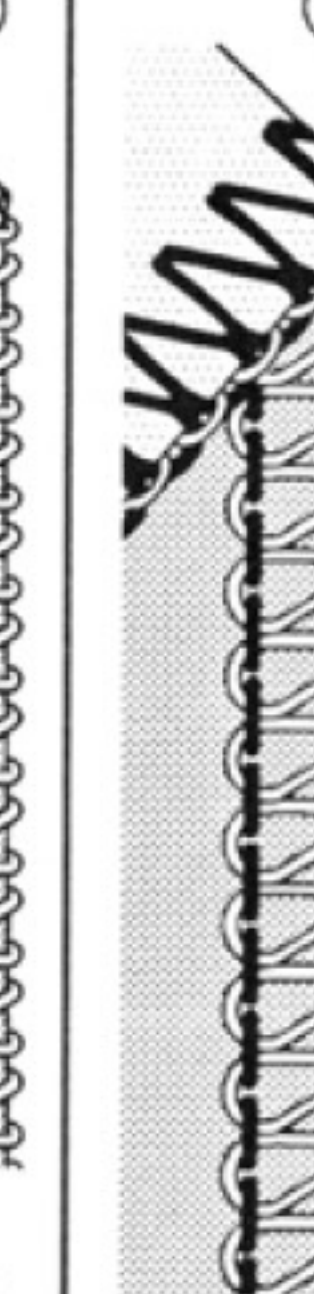
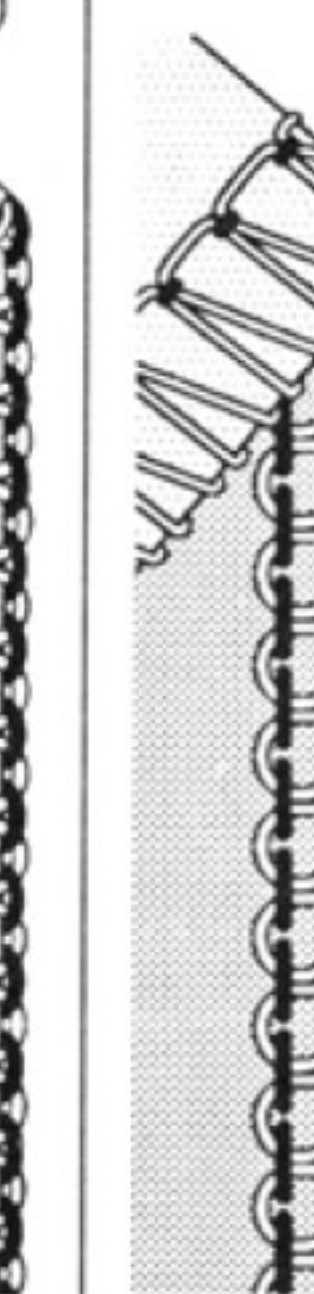
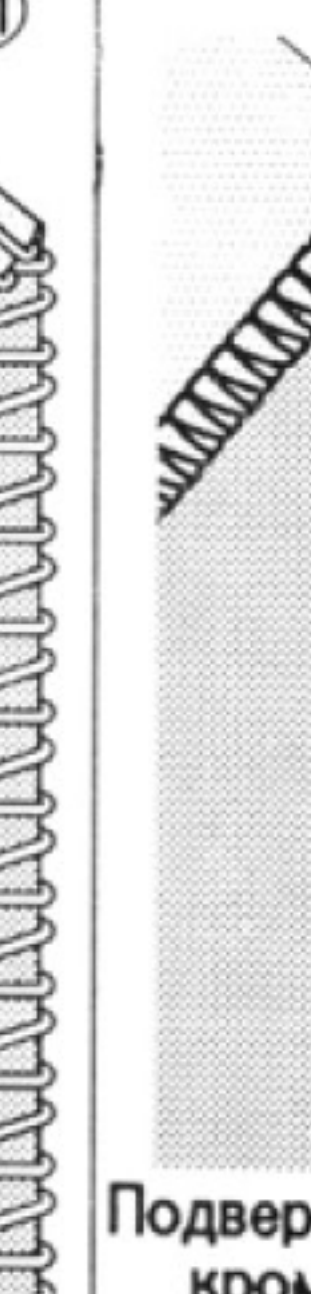


Fig. 3

ТАБЛИЦА НАСТРОЙКИ

Номер ниток		4	3				3	2					
Ширина обметки		- 6 -	6		4 -	- 5 -	4	4 - 6		6	- 6 -		4 - 6
Используемые иглы		левая правая	левая	правая	левая	правая	правая			левая правая	левая		правая
Указатель строчки		○	○	○	○	○				○	○	○	
2-х ниточный конвертер										○	○	○	○
Регулятор натяжения	Нить левой иглы	- 4 -	- 4 -	-	0 -	-	-	-	-	- 4 -	0 -	- 4 -	-
	Нить правой иглы	- 4 -	-	- 4 -	-	0 -	- 4 -	- 4 -	- 4 -	- 4 -	-	-	- 5
	Нить верхнего петлителя	- 4 -	- 4 -	- 4 -	- 4	- 4	- 4 -	- 4 -	- 4 -	-	-	-	-
	Нить нижнего петлителя	- 4 -	- 4 -	- 4 -	7 -	7 -	0 -	- 4 -	- 4 -	0 -	- 4 -	0 -	1 -
Длина стежка		2.5 - 3.5	2.5 - 3.5		3 - 5		2 - 2.5	- R -	- P -	2.5 - 3.5	2.5 - 3.5	2 - 3.5	1 - 2
№ рисунка строчки		①	②	③	④	⑤	⑥	⑦	⑧	⑨	⑩	⑪	⑫
													
					Плоский шов		Узкая кромка	Подвернутая кромка	Пикировочный шов	Супер прочный			Подвернутая кромка

Примечание: вышеуказанные положения являются общими рекомендациями. Во многих случаях поднастройка улучшит качество строчки. Вам помогут следующие советы:

1. Установите ширину обметки. (см. стр. 21)
2. Выбирайте натяжение нити в зависимости от толщины материала.
3. Ослабьте натяжение, если шьете толстыми нитками

4. Неверное натяжение вызывает искривление строчки. Измените натяжение.
5. Неверно установленная игла вызывает неправильное натяжение, обязательно проверьте настройку, прошив на образце

3-х НИТОЧНАЯ ОВЕРЛОЧНАЯ СТРОЧКА С ОДНОЙ ИГЛОЙ

При заправке только левой иглы образуется строчка шириной 6 мм, а при заправке только правой иглы – строчка шириной 3,8 мм.

Неиспользуемую иглу снимите и уберите в игольницу.

ПЕРЕХОД К ДВУХНИТОЧНОМУ ШИТЬЮ

Откройте переднюю панель и рабочий стол, поднимите иглу в верхнее положение.

Установите конвертор, как показано на рис.поз.1. Укрепите конвертер на верхнем петлителе, как показано на рис. (поз.2,3).

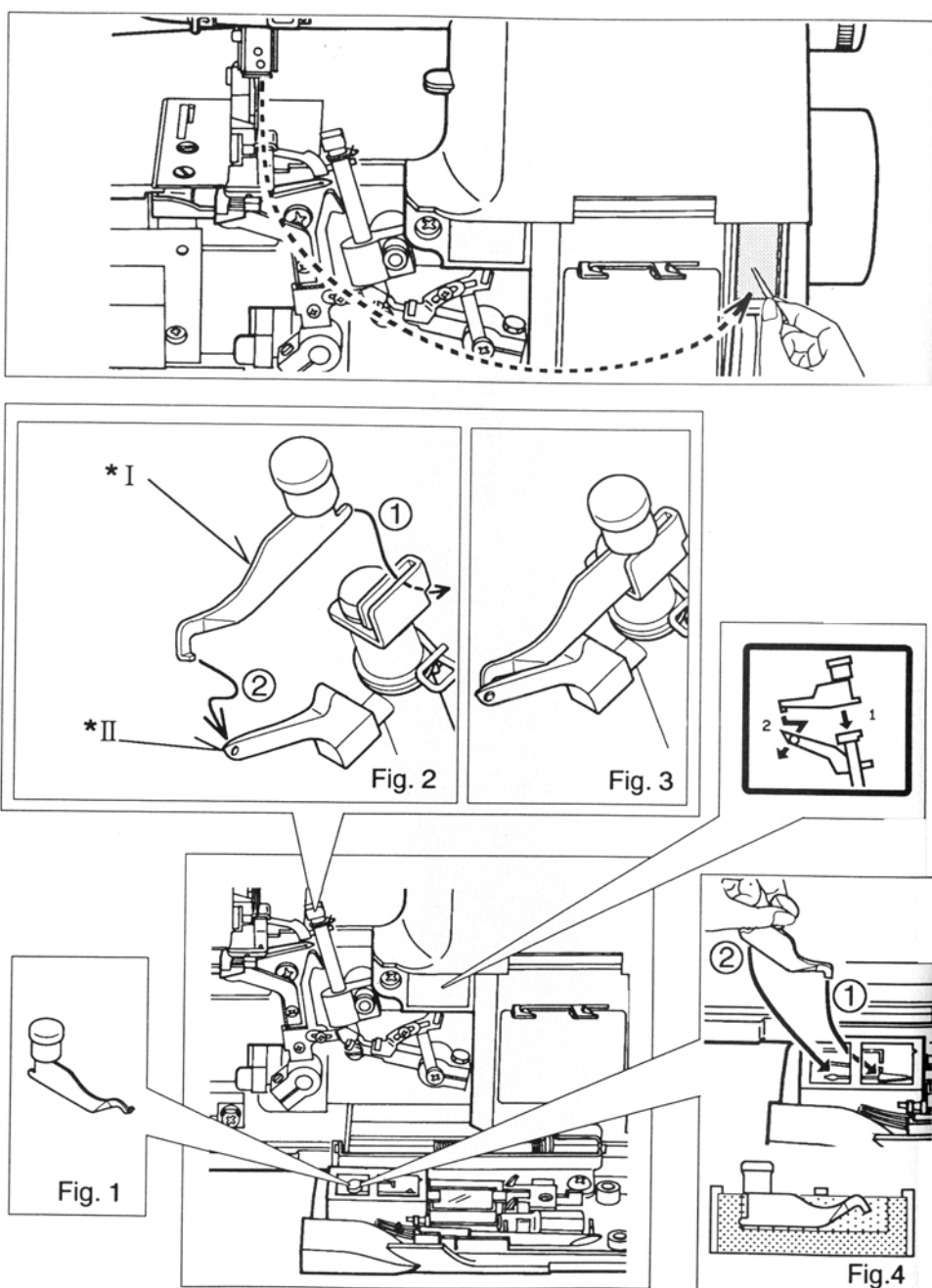
Снимите правую иглу, для работы используется только левая.

Если конвертор не используется, храните его, как показано на рис. (поз.4).

Иллюстрация

* I: Приспособление для двуниточного оверлока.

* II: Верхний петлитель.



УЗКИЙ ШОВ и ШОВ «РУЛИК» (ПОДВЕРНУТЫЙ)

Для обработки края тонких материалов идеально подходит узкий или подвернутый шов.

Для дорогих «газовых» материалов подойдет шов «пике».

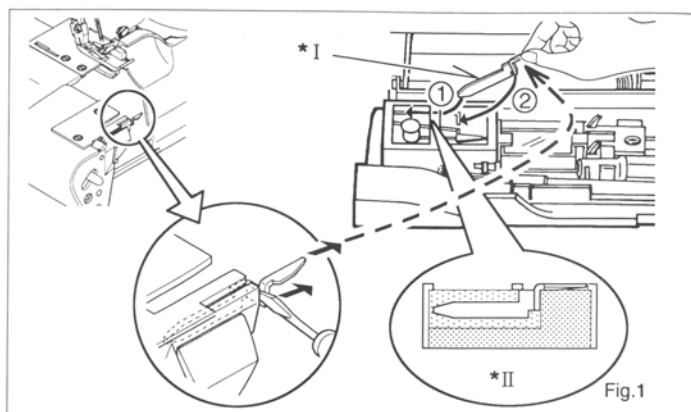
Из-за естественной кромки эти швы не подходят для плотных или тяжелых материалов.

1. Поднимите лапку.
2. Откройте переднюю панель и рабочий стол.
3. Отсоедините с помощью отвертки «палец» для образования петель (см.рис.).
4. Настройте машину согласно табл. На стр. F1 .

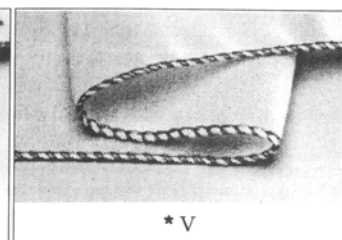
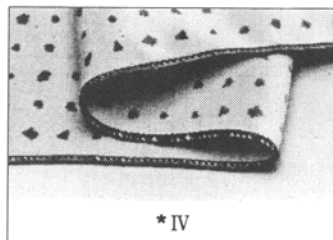
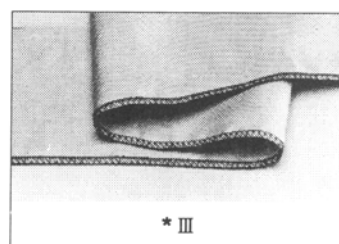
Примечание: чтобы получился идеальный шов, используйте рекомендуемые № ниток. После шитья установите «палец» строчки на место, как указано на рис.поз.1.

РЕКОМЕНДУЕМЫЕ НИТКИ

	Укая обметка	Подвернутый край	
		3-х ниточный шов	2-х ниточ.шов
Игольная нить	полиэстер, нейлон, шелк № 50-100	нейлон № 100	
Верхний петлитель	полиэстер, нейлон, шелк № 50-100,		_____
нижний петлитель	объемн.нейлон (нерастяжимый)	объемн.нейлон (нерастяжимый)	

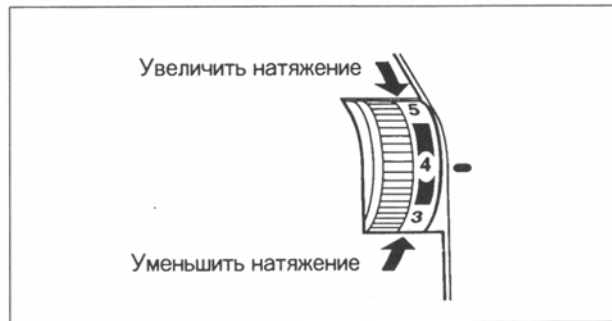


- Иллюстрация *I: «Палец» для образования петель (А)
 *II: Паз под «палец»
 *III: Узкая кромка
 *IV: Подвернутая кромка
 *V: Пикировочный шов

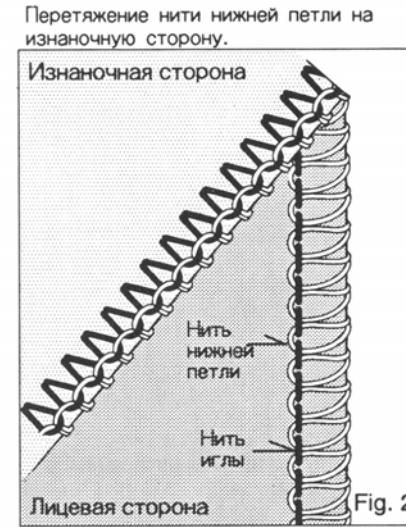
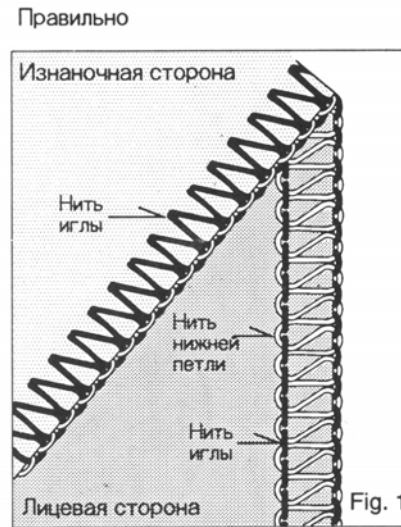


РЕГУЛИРОВКА НАТЯЖЕНИЯ НИТЕЙ

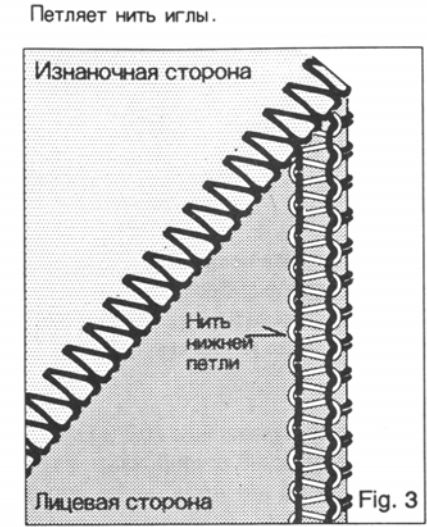
Натяжение нитей регулируется от "0" до "9". Установив ручку регулятора на меньший номер, Вы ослабите натяжение. Отрегулируйте натяжение на образце ткани, которую будете шить.



Возможные дефекты и пути их устранения при использовании двуниточной строчки.

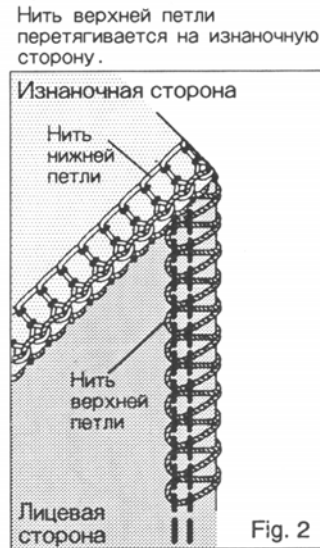
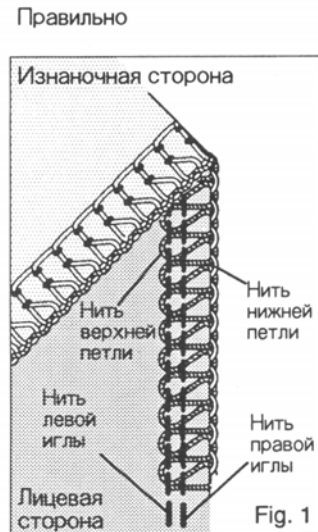


Ослабьте натяжение нити иглы.

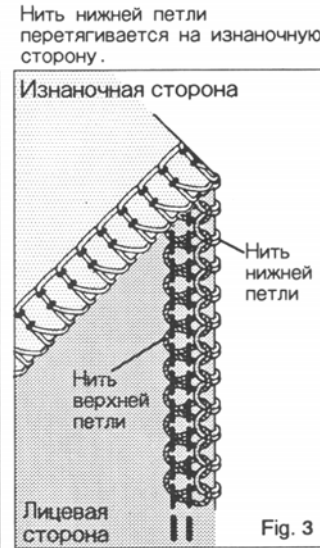


Затяните нить иглы.

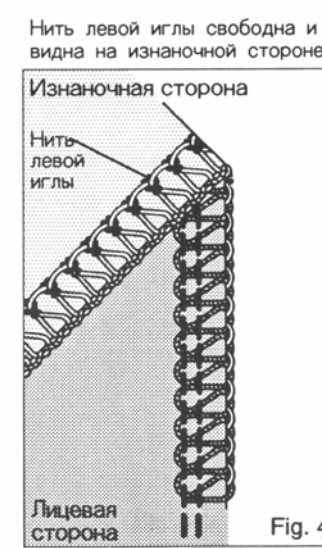
Возможные дефекты и пути их устранения при использовании четырех нитей



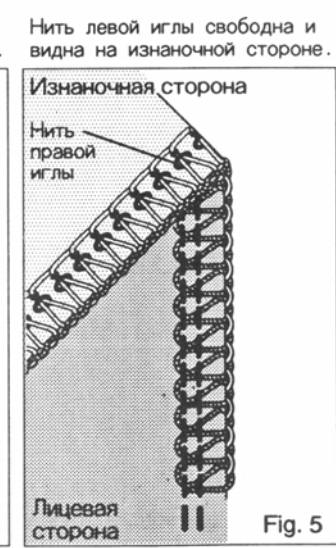
Увеличьте натяжение нити верхней петли и/или ослабьте нить нижней петли.



Увеличьте натяжение нити нижней петли и/или ослабьте нить верхней петли.



Увеличьте натяжение нити левой иглы и/или ослабьте нити обеих петель.



Увеличьте натяжение нити правой иглы.

РЕГУЛИРОВКА ДЛИНЫ СТЕЖКА

Установите ручку регулятора на требуемую длину стежка.

Чем больше № позиции, тем длиннее стежок. Длина стежка может меняться от 1 до 5 мм.

РЕГУЛИРОВКА ШИРИНЫ ОБМЕТЫВАНИЯ

Ширина обметки может меняться от 4 до 7 мм поворотом ручки регулятора ширины обметки в соответствии с видом ткани.

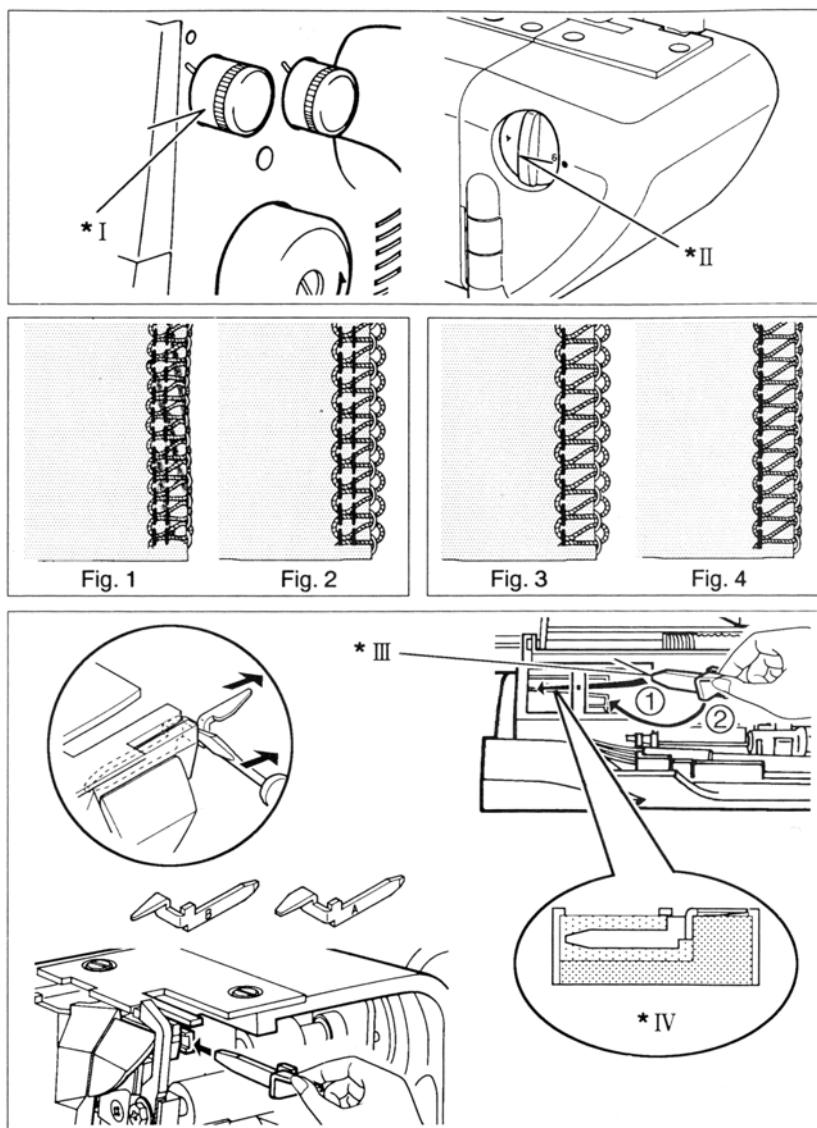
Установленная стандартная ширина обметывания – 6 мм. Уменьшите ее до 5 мм, если при шитье край ткани сворачивается.

Увеличьте ее до 7 мм, если петли свисают с края ткани.

«Палец» для образования петли (B)

Когда вы шьете тремя нитями (заправляется только правая нить), установив расстояние до линии отреза 4-5, петли могут выступать за край материи (рис.3). В этом случае замените «палец» до образования петли (A) на (B), чтобы край стал опрятнее (рис.4).

- Иллюстрация *I: Регулятор длины стежка
 *II: Регулятор подвижного ножа
 *III: «Палец» для образования петли (B)
 *IV: Паз под «палец»



ДИФФЕРЕНЦИАЛ

Устройство дифференциальной подачи состоит из 2-х зубчатых пластинок, обеспечивающих продвижение материала, каждая из которых имеет свой привод, обеспечивающий подачу материала с разной длиной стежка.

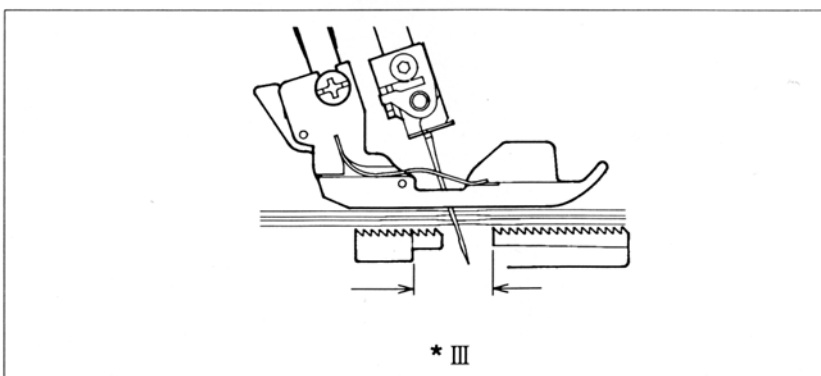
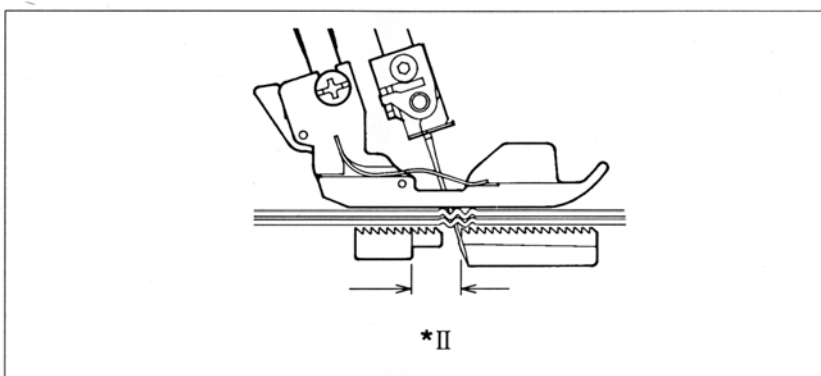
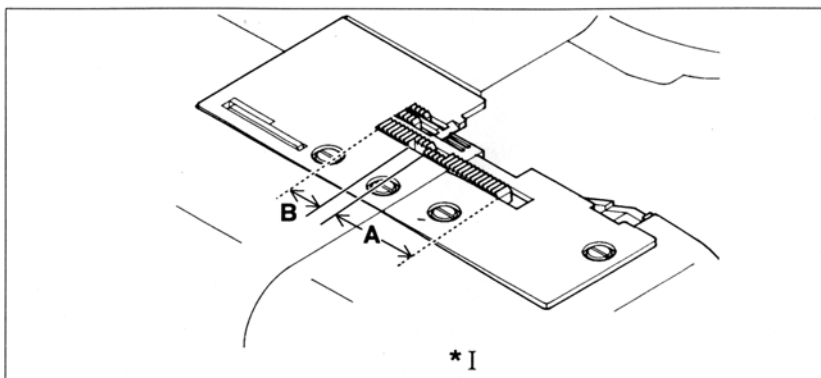
ПОЛОЖИТЕЛЬНАЯ ПОДАЧА ДИФФЕРЕНЦИАЛА

В этом положении передняя рейка (А) делает более длинный шаг, чем задняя (В). Это создает эффект сосбаривания материала под лапкой.

ОТРИЦАТЕЛЬНАЯ ПОДАЧА ДИФФЕРЕНЦИАЛА

В этом случае передняя рейка делает более короткие стежки, чем задняя (В). Это создает эффект растягивания материала под лапкой.

Иллюстрация *I: Разделенная на две части зубчатая рейка
 *II: Положительная подача дифференциала
 *III: Отрицательная подача дифференциала



РЕГУЛИРОВКА ДИФФЕРЕНЦИАЛА

Устанавливается поворотом ручки регулятора дифференциала в нужном Вам направлении в соответствии с таблицей (см.ниже).

Ширина диапазона – от «0,7» (отрицательная подача) до «2» (положительная подача). При обычном шитье регулятор должен быть установлен на «1».

В процессе шитья регулировка может быть изменена.

ПОЛУЧАЕМЫЙ ЭФФЕКТ	ВИД ПОДАЧИ	РЕГУЛИРОВКА	СООТНОШЕНИЕ ПОДАЧИ ВПЕРЕД-НАЗАД
Сосбаривание, швы без растяжек	положительная	1 – 2	--- -----
Дифференциал не работает	нейтральная	1	----- -----
Швы с рястяжкой	отрицательная	0,7 – 1	----- ---

РЕГУЛЯТОР ДАВЛЕНИЯ ЛАПКИ

Для обычного шитья не требуется изменять давление лапки, установленное на заводе. Если такая настройка необходима, поверните регулятор в сторону увеличения или уменьшения давления.

РАБОТА С ПЛОТНЫМИ МАТЕРИАЛАМИ ИЛИ С НЕСКОЛЬКИМИ СЛОЯМИ ТКАНИ

Машина может работать с любыми тканями, но для тяжелых тканей или при шитье пакета материалов рекомендуется затянуть винт как указано на рис.

При шитье легких тканей или материалов средней плотности, а также при установке новой ширины обметывающего шва ослабьте винт, иначе нож может не прорезать ткань.

Заводская регулировка установлена для средней толщины ткани.

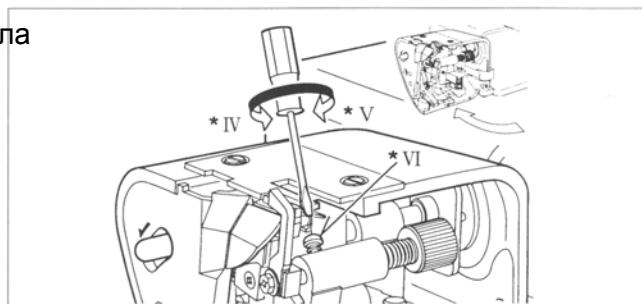
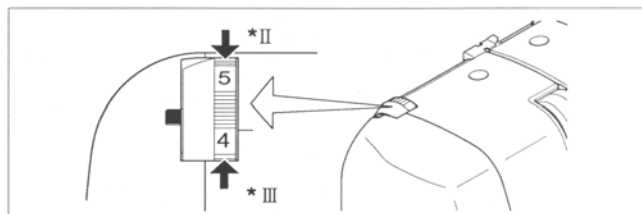
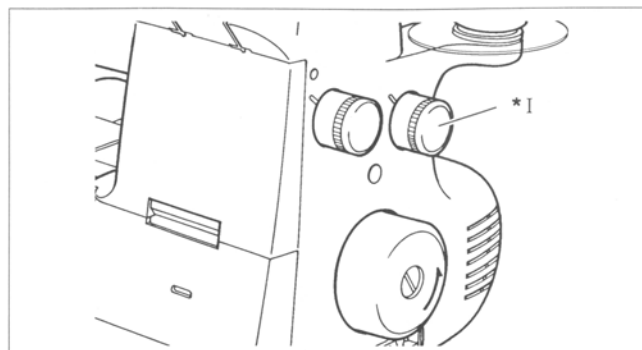


Иллюстрация *I: Регулятор дифференциала
 *II: Увеличить
 *III: Уменьшить
 *IV: Затягивание
 *V: Ослабление
 *VI: Улитка

ОСНОВНЫЕ ОПЕРАЦИИ

ОБМЕТЫВАНИЕ УГЛОВ ТКАНИ БЕЗ ОБРЕЗКИ НИТОК

1. Дойдя до края ткани, остановите иглу в верхнем положении.
2. Поднимите лапку и аккуратно подтяните цепочку ниток, чтобы не задеть указатель строчки.
3. Поверните ткань, опустите лапку и начитайте обметывать другую сторону ткани.

ПРИМЕЧАНИЕ: Если Вы одновременно производите обметку т подшиваете край, разрежьте ткань вдоль новой линии строчки, не доходя до края 3 см, перед тем как повернуть ткань.

ОБРАБОТКА КРИВОЛИНЕЙНЫХ СРЕЗОВ

Если край вогнутый, мягко направляйте рукой ткань по размеченной линии под правую половину лапки (или чуть левее), одновременно прикладывая усилие в направлении по стрелке А (рис.поз.А) левой рукой, а в направлении по стрелке В – правой рукой .

Если край выпуклый, также подложите ткань под лапку, но направляйте ткань в противоположных направлениях (см.рис.поз.4).

КАК РАСПОРОТЬ СТРОЧКУ

Разрежьте ножницами с изнаночной стороны ткани стежки, которые необходимо удалить, и выньте из ткани остатки ниточной строчки.

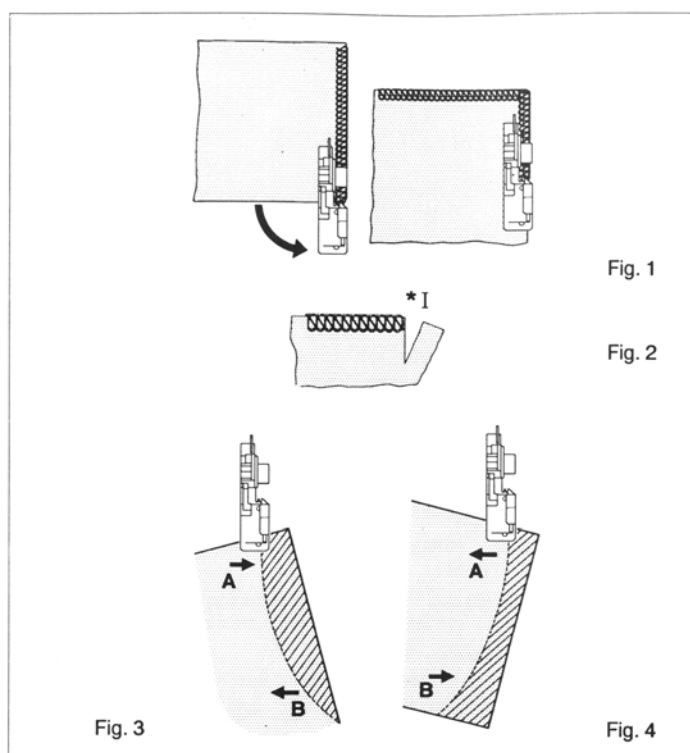
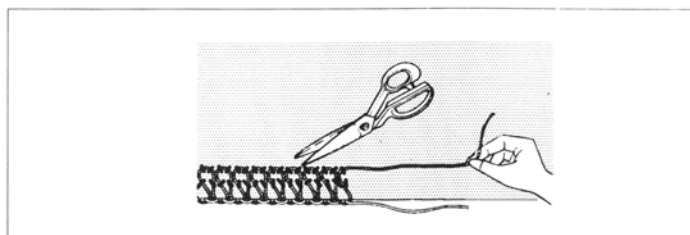


Иллюстрация *I: Надрезать



ОБМЕТЫВАНИЕ С ПРОКЛАДЫВАНИЕМ ШНУРА

Используется для упрочнения плечевых, боковых швов, швов пройм при обработке трикотажа. В качестве отделки вместо шнура можно использовать пряжу контрастных цветов. Машина оснащена спецлапкой с двумя отверстиями для прокладывания шнура с левой или правой стороны строчки.

Порядок работы:

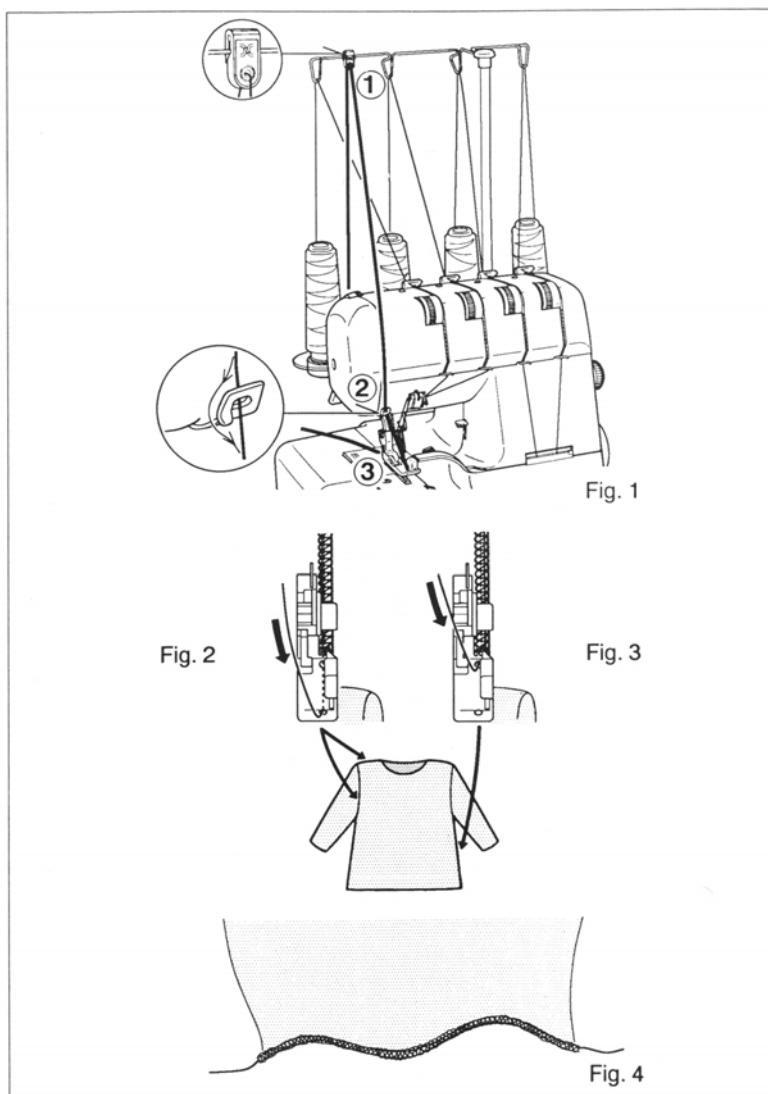
1. Установите направитель шнура (рис.поз.1).
2. Проденьте шнур через направители 1 и 2 шнура и через направитель нити левой иглы.
3. Вденьте шнур в одно из отверстий спецлапки (см.рис.3) и наведите его назад за лапку.
4. Подложите под лапку обрабатываемую ткань. Начинайте шить медленно, проверяя положение шнура, затем увеличьте скорость шитья.

ДЛЯ СТАЧИВАНИЯ ПЛЕЧЕВЫХ ШВОВ И ШВОВ ПРОЙМ вденьте шнур в переднее отверстие, убедитесь, что он проходит между правой и левой игольными нитками (рис.поз.2).

ДЛЯ СТАЧИВАНИЯ БОКОВЫХ ШВОВ пропустите шнур в заднее отверстие, убедитесь, что шнур прокладывается у нити правой иглы (рис.поз.3).

ДЛЯ ДЕКОРАТИВНОЙ ОТДЕЛКИ Вы можете пропустить шнур или пряжу контрастных цветов в любое или в оба отверстия.

ДЛЯ СБОРКИ КРАЯ МАТЕРИАЛА НА ЛЕСКУ пропустите леску в заднее отверстие и обметайте край «подвернутым швом» (см.стр.FJ). Эта обработка используется для подшивки низа юбок и т.п.



ОТДЕЛОЧНЫЕ СТРОЧКИ

Кроме обычного обметывания Ваша машина может выполнять ряд декоративных отделок, таких как декоративная обработка края, соединение материалов встык, защипы, изготовление каймы или тесьмы.

Декоративная отделка края с использованием 2 нитей или 3 нитей (плоский шов).

Сложите материал по намеченной линии и прошейте, не разрезая ножом подгибку (рис.поз.А).

Распрямите ткань, вытяните концы ниток на изнанку и приутюжьте. Окончательный вид может быть улучшен при заправке в нижний петлитель шнура или вышивальных ниток.

Соединение материалов встык с использованием 2 нитей или 3 нитей (плоский шов).

Сложите два куска материала лицом вверх и обметайте по краю. Расправьте и приутюжьте. При использовании тканей различных цветов получается отделка в стиле «пэчворк».

Изготовление защипов (используя 3 нити).

Заложите ткань по линиям и заколите булавками.

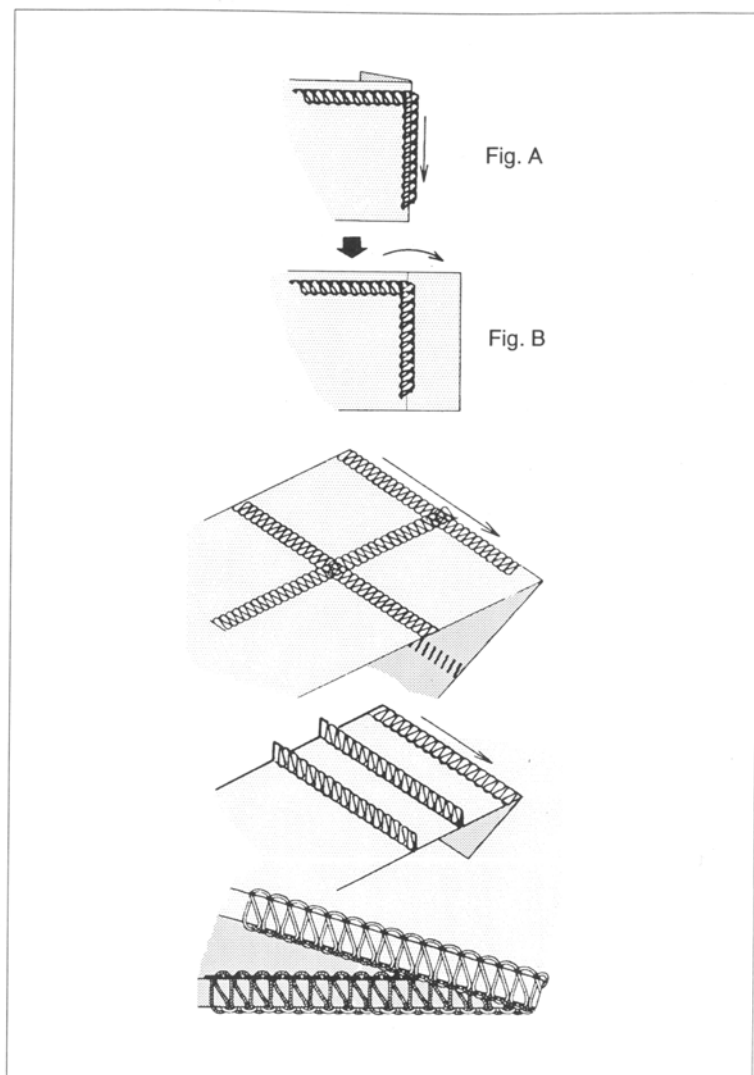
Проложите оверлочную строчку по заложеному краю, стараясь не разрезать ткань.

Вытяните концы ниток на изнанку и приутюжьте.

Изготовление декоративной тесьмы (используя 3 нити).

Обметайте шнур или тесьму, осторожно поддерживая ее двумя руками, чтобы не разрезать край (см.рис.).

ПРИМЕЧАНИЕ: декоративные швы делать проще, используя лапку для потайной строчки. Уменьшите натяжение нити верхнего петлителя при использовании толстой нити.



ПРИМЕНЕНИЕ ДИФФЕРЕНЦИАЛА

Обратитесь к стр GG-Н текста. Дифференциал предназначен для предотвращения сосбаривания и волнистости.

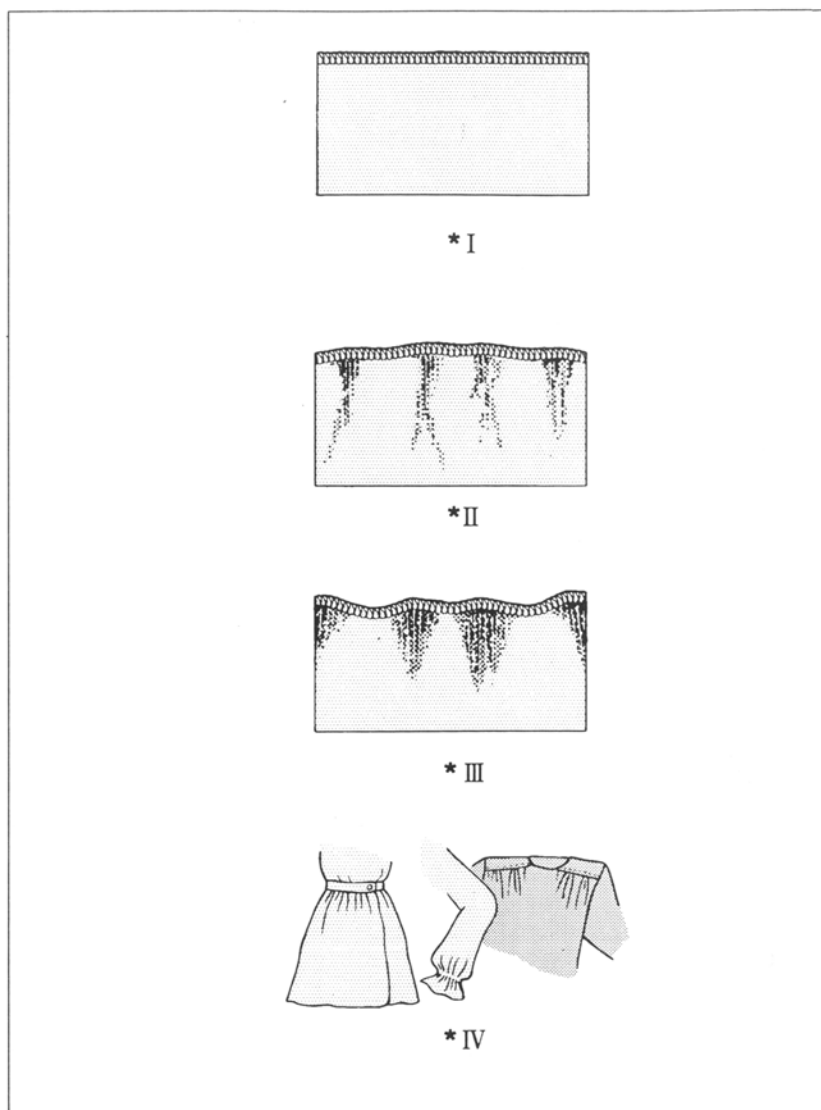
1. СОСБАРИВАНИЕ – обычно образуется на легких тканях. Чтобы его избежать, установите регулятор дифференциала на «1».
2. ВОЛНИСТОСТЬ – обычно образуется на трикотажных и легкорастяжимых тканях. Чтобы ее избежать, установите регулятор дифференциала больше «1».
3. СБОРКИ – с помощью дифференциала их можно сделать на легких тканях. Используются для обработки линии талии, проймы, для изготовления оборок. Установите регулятор дифференциала между «1,5» и «2» в зависимости от нужной степени сбаривания.

ЭТО ВАЖНО

На регулировку дифференциала влияет толщина и эластичность ткани, а так же длина стежка (чем больше длина стежка, тем больше усадка). Всегда проверяйте установленную регулировку на образце.

Иллюстрация:

- I. Непосеченный и нерастянутый край.
- II. Сосбаривание
- III. Волнистость.
- IV. Сборки



3. УХОД ЗА ВАШЕЙ МАШИНОЙ

ЗАМЕНА ПОДВИЖНОГО НОЖА.

При затуплении ножа его необходимо заменить. Запасной нож имеется в комплекте.

ПРИМЕЧАНИЕ: Вам не потребуется заменять неподвижный нож, так как он сделан из твердосплавного материала.

Прежде всего отключите машину от сети.

1. Ослабьте винт и смените подвижный нож.
2. Закройте рабочий стол. Опустите ручку ножа в нижнее положение установите новый нож, затяните винт. Убедитесь, что лезвие подвижного ножа примерно на 0.5 мм ниже поверхности неподвижного ножа.

СНЯТИЕ ПОДВИЖНОГО НОЖА

Если Вы хотите шить не обрезая край, откройте рабочий стол и открепите подвижный нож, поворачивая влево и на себя ручку, освобождающую нож. (см. рис). Убедитесь, что выступающий срез материала не превышает ширину обметывания, иначе верхний петлитель и игла могут быть повреждены.

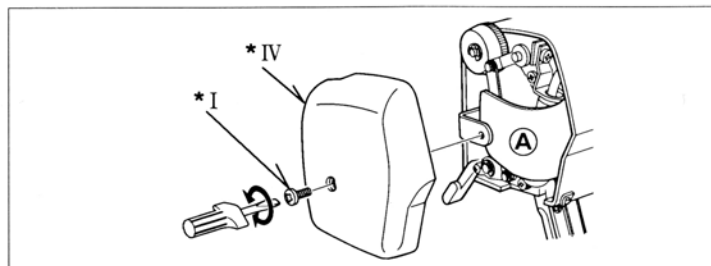
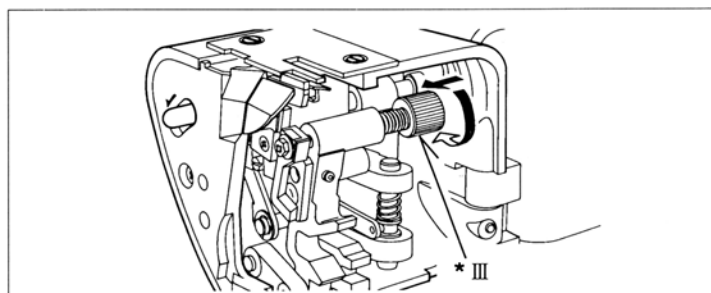
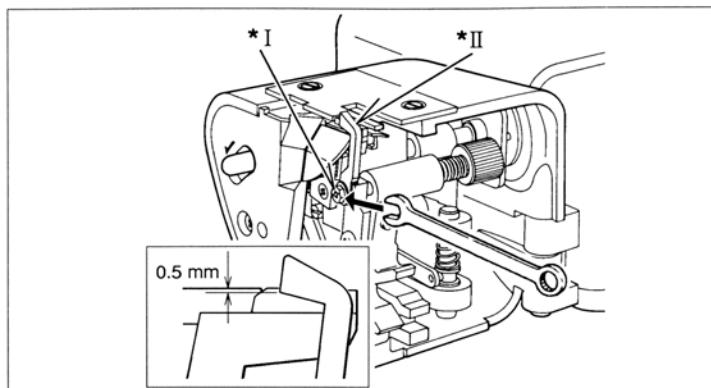
СНЯТИЕ ПЕРЕДНЬЕЙ КРЫШКИ

Прежде всего выньте вилку из розетки.

Крышка снимается отвинчиванием винта (см.рис).

Иллюстрация:

- I. Винт
- II. Подвижный нож
- III. Колпачок для закрепления ножа.
- IV. Передняя крышка



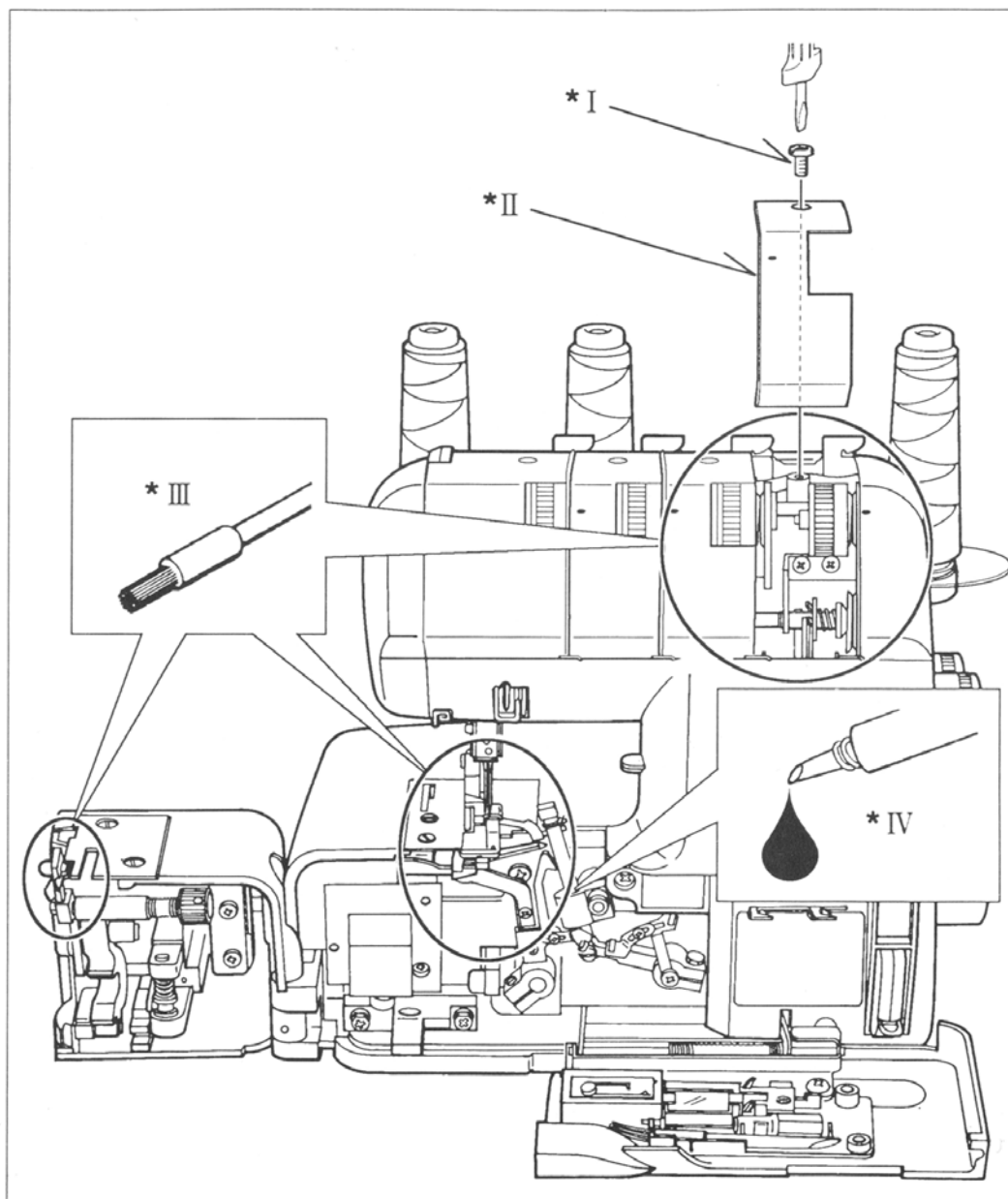
ЧИСТКА И СМАЗКА

Для плавного хода машины ее необходимо чистить и смазывать.

Отключите машину от сети.

1. Откройте переднюю крышку и рабочий стол. Удалите из механизма кисточкой грязь и обрезки.
2. Капните несколько капель масла в места, указанные на рис со стр. GJ. Всегда используйте только хорошее машинное масло высокого качества.
3. Отверткой ослабьте винт и снимите верхнюю крышку, щеточкой удалите внутри пыль и налет.

Иллюстрация: I. Винт
II. Верхняя крышка
III. Щеточка
IV. Масло



4. УСТРАНЕНИЕ НЕПОЛАДОК

НЕПОЛАДКА	ПРИЧИНА	СПОСОБ УСТРАНЕНИЯ
Неровная строчка	Неправильное натяжение нити Неверный номер иглы Неверная заправка Продвижение ткани Не закреплена лапка	Изменить натяжение Правильно подобрать № иглы Перезаправить машину Ткань не тянуть, а плавно направлять Вновь установить лапку
Поломка иглы	Продвижение ткани Неверный № иглы Неправильно установлена игла Неверно закреплена лапка	Ткань не тянуть, а плавно направлять Правильно подобрать № иглы Вновь установить иглу Вновь установить лапку
Сосбаривание	Неправильное натяжение нитей Гнутая или тупая игла Неверно выбран режим работы дифференциала	Изменить натяжение Заменить иглу Установить менее «1»
Волнистость	Неправильно отрегулирован дифференциал	Установить на «1» или более
Пропуск стежков	Неверная заправка Неверный № иглы Гнутая или тупая игла Неправильно установлена игла	Перезаправить машину Правильно подобрать № иглы Заменить иглу Вновь установить иглу
Обрыв нитей	Неверная заправка Гнутая или тупая игла Слишком большое натяжение нити (нитей) Неправильно установлена игла Спутались нити в катушке Не до конца вытянута ось нитенаправителя	Перезаправить машину Заменить иглу Отрегулировать натяжение Вновь установить иглу Правильно установить катушку Полностью выдвинуть ось

5. ДОПОЛНИТЕЛЬНЫЕ ПРИСПОСОБЛЕНИЯ

ЛАПКА ДЛЯ ПОТАЙНОЙ СТРОЧКИ

Лапки для потайной строчки являются дополнительным оборудованием и бывают двух размеров: 0.5 для легких и средних тканей и 1.0 для средних и тяжелых тканей.

Подберите нужный размер лапки.

Установите длину стежка 4-5 мм.

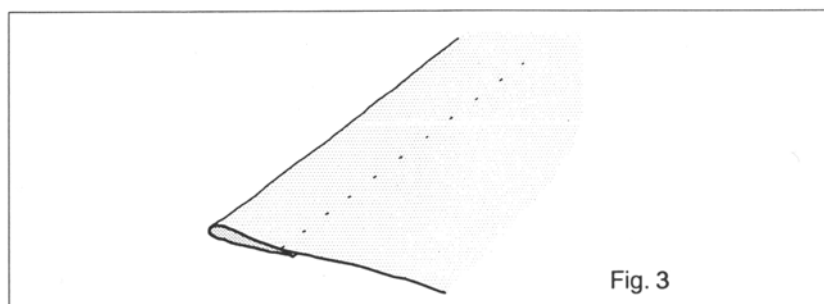
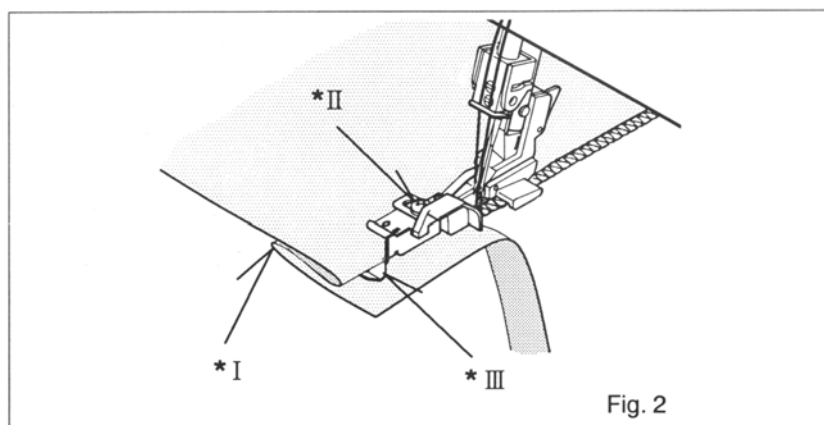
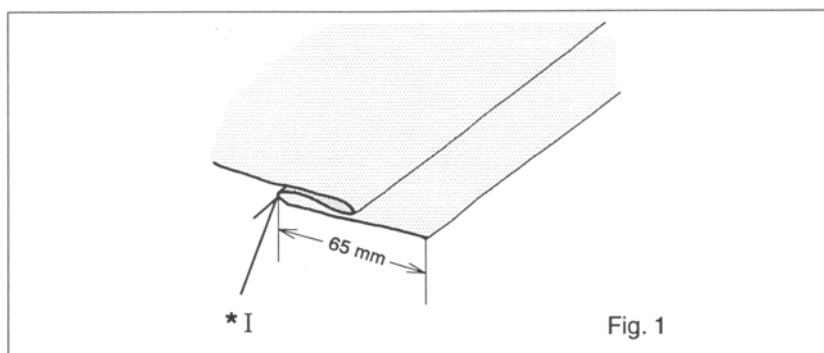
1. Подогните материал на требуемую величину подгибки и приутюжьте. Отверните подгибку на лицевую сторону ткани, образуя на изнаночной стороне мягкую складку (см.рис.по. 1)
2. Подложите материал под лапку изнаночной стороной вверх. Заправьте подогнутый край в направитель перед лапкой, опустите лапку. Попробуйте сначала на образце и настройте направитель так, чтобы игла слегка захватывала складку. Регулировка направителя осуществляется маленькой отверткой на верхней части лапки (рис.поз.2)
3. Прошейте подгибку. Излишек ткани будет срезан ножом. Расправьте и приутюжьте. На лицевой стороне строчка не будет видна (см.рис.поз.3).

Иллюстрация:

I. Величина подгиба

II. Винт

III. Направитель



ЛАПКА ДЛЯ РЕЗИНКИ

Эта дополнительная лапка может использоваться как направитель резинки, в то же время она растягивает резинку, так как конструкция лапки со специально встроенным роликом контроля натяжения позволяет Вам контролировать растяжение в процессе шитья.

1. замените лапку на лапку для резинки.
2. Установите длину стежка на 4
3. Слегка приподнимите ролик на лапке, вставьте резинку под ролик, как показано на рисунке, до упора.
4. Прошейте резинку на длину 3 см, чтобы убедиться, что она прошита.
5. Подложите под лапку ткань и прошейте вместе с резинкой.
6. Проверьте качество стежков, если необходимо. Измените натяжение (усильте).
7. Измените натяжение ролика т.о., чтобы получить желаемый результат.

А) при усилении натяжения ролика материал после шитья будет более эластичным

Б) при уменьшении натяжения ролика ткань становится менее эластичной

8. Если правый край резинки не выравнивается по правому краю материи. То передвиньте палец (А) или замените его на палец (В). В соответствии с размером резинки рекомендуется 3-х ниточный оверлок с правой или левой иглой.

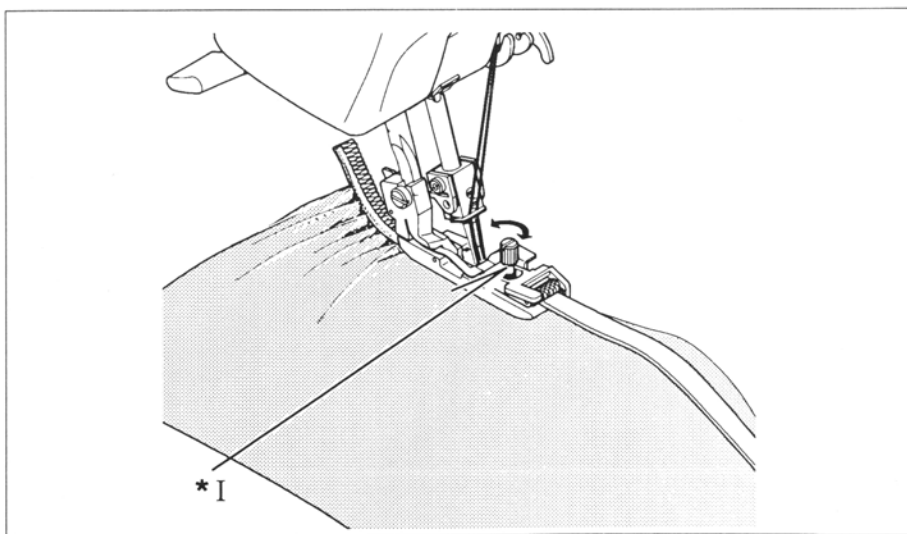
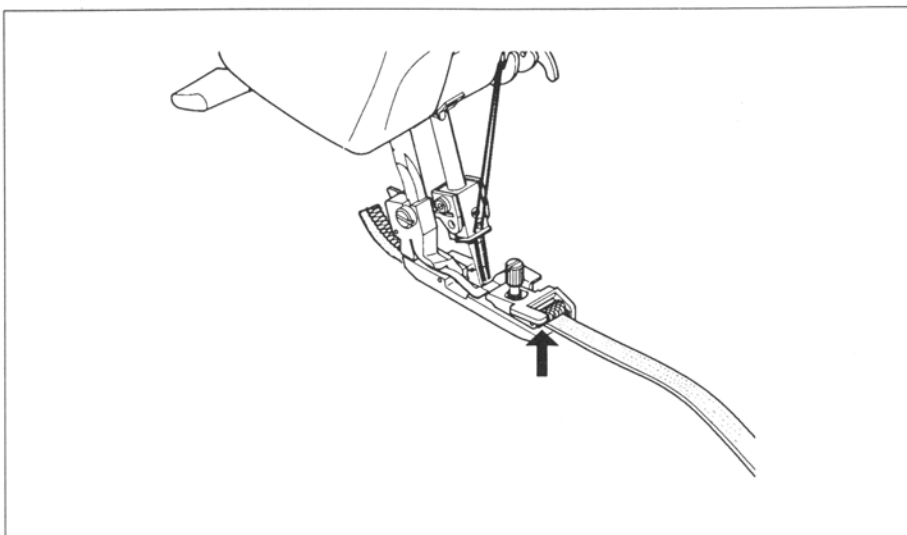


Иллюстрация:

* I. Регулятор прижима ленты

ЛАПКА ДЛЯ ОКАНТОВКИ

Приготовьте кант (полоску ткани, скроенную по косой).
Вложите сложенный пополам кант между двух слоев ткани, уравнивая края.
Сметайте или сколите булавками и прострочите. Так можно пришить тесьму или оборку.
Используется для отделки воротников, карманов и т.д..

ЛАПКА ДЛЯ ОБОРОТНОГО ДВУХЛИЦЕВОГО ВЯЗАНИЯ

1. ОБОРОТНОЕ ДВУХЛИЦЕВОЕ ВЯЗАНИЕ ПО КРАЮ.

Установить левую иглу, правую иглу снять.
Выбрать режим натяжения следующим образом:

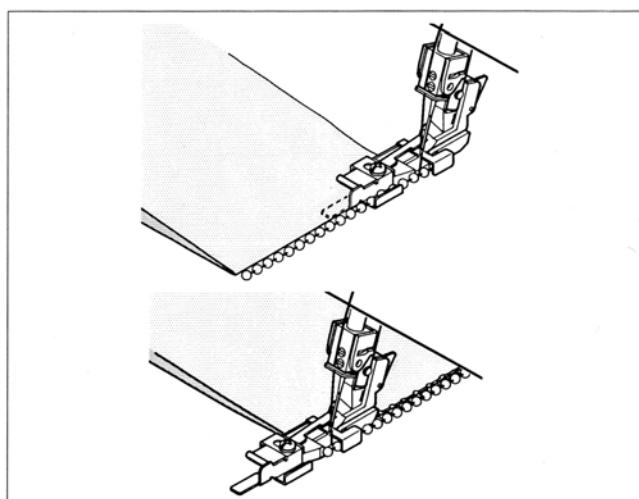
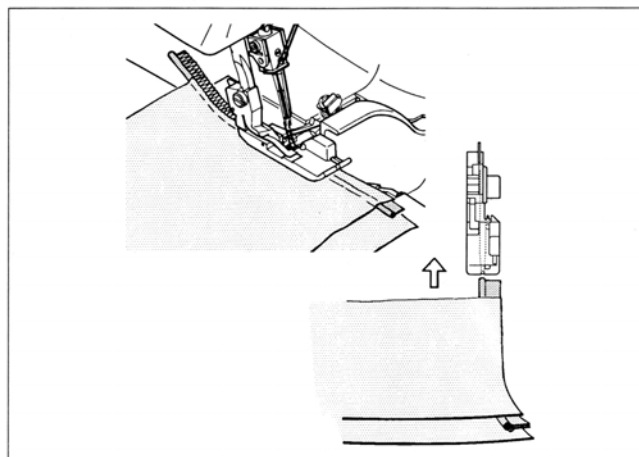
Левая игла: 4

Верхняя петля: 1-2

Нижняя петля: 7-8

Шитье:

- уберите обычную лапку, замените лапкой оборотного двухлицевого вязания
- уберите палец стежка, когда используете подгиб краев
- переведите обрезатель в самую нижнюю позицию, закройте передние крышки
- поднимите иглу в самую верхнюю позицию
- вставьте приспособление для двухлицевого вязания в канал справа от лапки в 4 см за лапкой
- сделайте один стежок поворотом колеса вручную, чтобы закрепить приспособление для двухлицевого вязания
- продолжайте по краю ткани вдоль метки ткани
- вшейте приспособление для оборотного двухлицевого вязания в край ткани
- после окончания шитья верните обрезатель в первоначальную позицию



2. ОБОРОТНОЕ ДВУХЛИЦЕВОЕ ВЯЗАНИЕ С ПЛОСКИМ ЗАМКОВЫМ СТЕЖКОМ.

Ткань среднего веса. 2 или 4 мм приспособление для двухлицевого вязания. Установить 3-х нитевой плоский замок (только левая игла).

Шитье:

- уберите обычную лапку, замените лапкой оборотного двухлицевого вязания.
- Установите маленький палец стежка.
- Переведите обрезатель в самую нижнюю позицию
- Поднимите иглы в самую верхнюю позицию
- вставьте приспособление для двухлицевого вязания в канал справа от лапки в 4 см за лапкой
- сделайте один стежок поворотом колеса вручную, чтобы закрепить приспособление для двухлицевого вязания
- вшейте приспособление для оборотного двухлицевого вязания с левыми иглами так, чтобы просто прихватить складку

Откройте плоский замок.

ЛАПКА ДЛЯ СОСБАРИВАНИЯ

1. Для образования сборок необходимо установить следующие регулировки натяжения:

Левая игла 4

Правая игла 4

Верхний петлитель 4

Нижний петлитель 4

Подача дифференциала 2.0

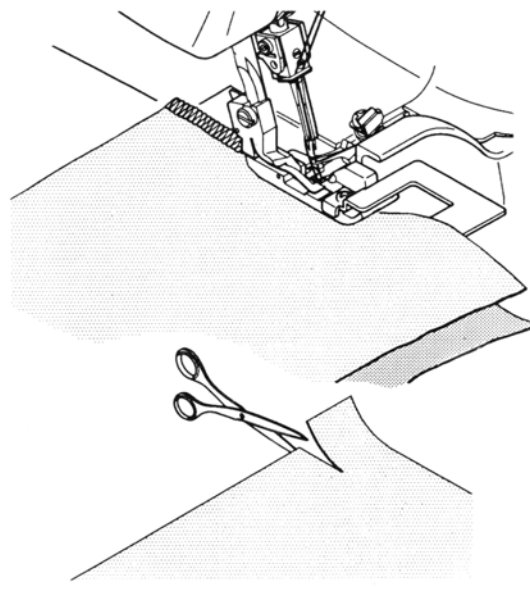
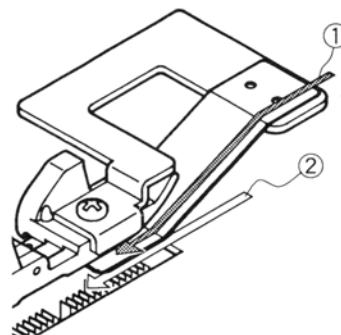
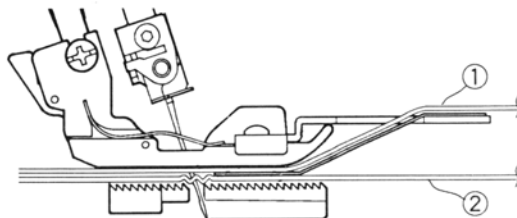
Длина стежка 4

2. Замените обычную лапку на специальную
3. Сделайте насечки на обоих слоях ткани, приблизительно на расстоянии 1.5 см от края глубиной 4 см.
4. Положите собсбариваемую ткань вниз под лапку, а верхний слой ткани – между лапкой и специально металлической пластиной. Протяните рассеченную часть ткани сквозь паз лапки. Опустите лапку.
5. Сделайте 4-5 стежков, поворачивая колесо вручную. Убедитесь, что захватываются оба слоя ткани.
6. Строчите, направляя ткань обеими руками (оба слоя). Помните, что ткань снизу движется быстрее, чем верхняя, так как она собсбаривается.

Иллюстрация:

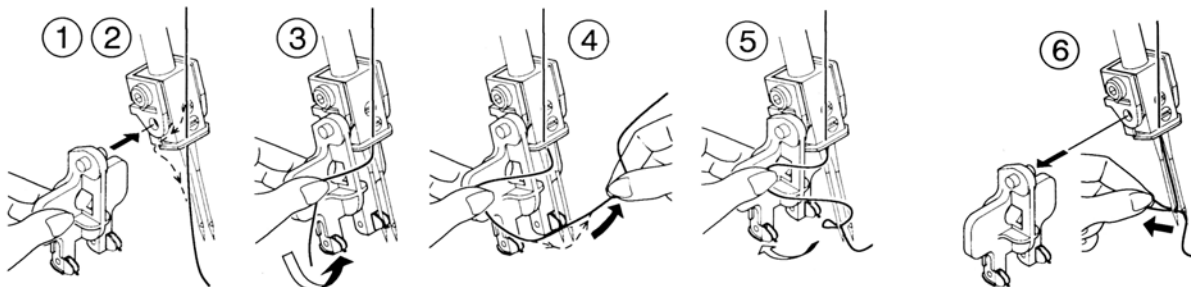
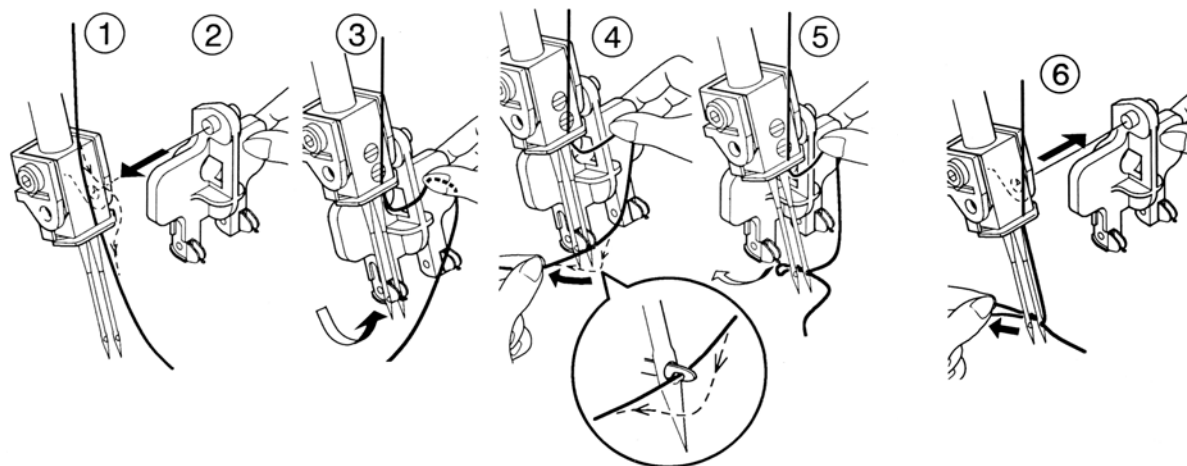
1. Выпрямляемая ткань

2. Сосбариваемая ткань



НИТЕВДЕВАТЕЛЬ

1. Пропустите нить в направитель нити на иглодержателе (см.рис). Поднимите лапку, поднимите иглу в верхнее положение, высвобождая свободный конец нитки длиной 4 см.
2. Опустите лапку, установите нитевдеватель т.о., чтобы крючок вошел в игольное отверстие.
3. Одной рукой подведите нитку к игольному отверстию.
4. Другой рукой зацепите нитевдеватель назад, освободите его из петли.
5. Вытяните нить назад.





По вопросам приобретения или с целью консультации
вы можете обращаться по телефону: (495) 989-22-97
или по e-mail: info@krung.ru

Также предлагаем вам посетить
наш информационный сайт
www.krung.ru