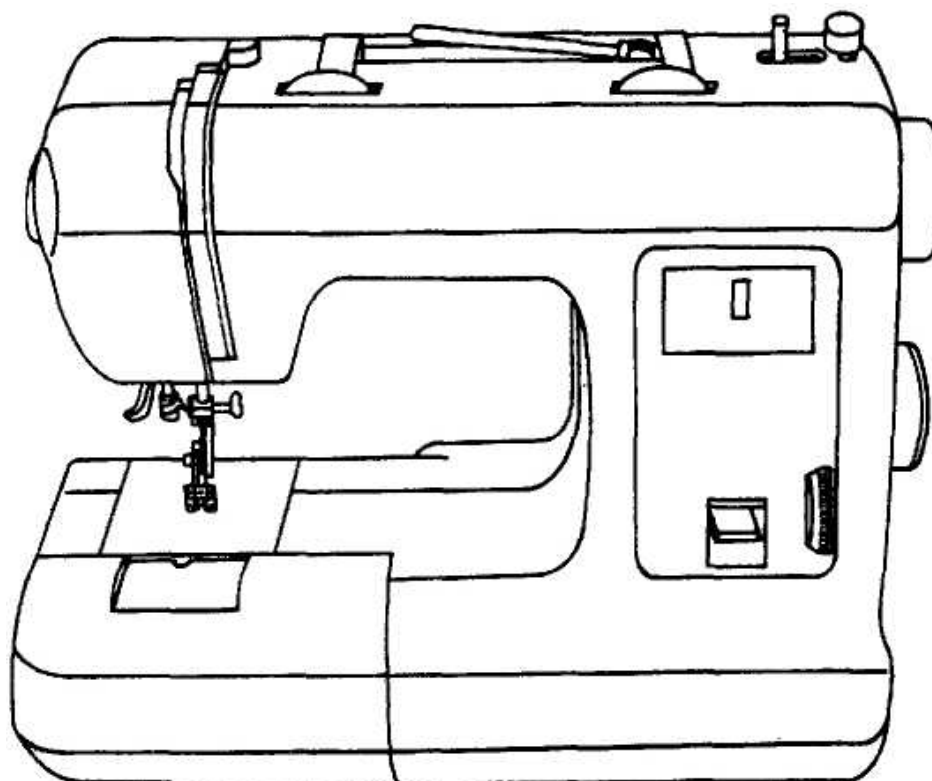




Данную инструкцию для вас
предоставила компания **Крунз**

ИНСТРУКЦИЯ ПО ЭКСПЛУАТАЦИИ ШВЕЙНОЙ МАШИНЫ



AURORA 625

Указания по технике безопасности

Как и любое другое электромеханическое устройство, швейная машина может стать причиной серьезных, даже опасных для жизни повреждений. Для снижения риска повреждений и для безопасной работы следует:

- Перед началом работы на машине внимательно ознакомиться с данной инструкцией по эксплуатации.
- Хранить инструкцию в легкодоступном месте рядом с машиной. При передаче устройства другому пользователю всегда прилагать инструкции по эксплуатации.
- Всегда отключать машину от электрической сети, оставляя ее без присмотра, для предотвращения риска повреждений в результате случайного включения машины.
- Для предотвращения риска поражения электрическим током всегда вынимать вилку шнура питания из розетки перед заменой лампочки подсветки или техобслуживанием.
- Вынимая вилку из розетки, не тянуть за кабель. Вынимая вилку из розетки, всегда держаться за вилку, а не за кабель.
- Работать на швейной машине только в сухих помещениях.
- В случае видимых повреждений машины, ножной педали или шнура питания: неисправность должна быть устранена сервисной службой перед повторным использованием машины.
- Дети и пожилые люди не должны работать на машине без присмотра, так как они могут недооценивать возможную опасность. Хранить электроприборы в недоступном для детей месте.
- Не закрывать вентиляционные отверстия при работе на машине. Необходимо исключить попадание в вентиляционные отверстия и ножную педаль пуха, пыли и кусочков ткани
- При проведении каких-либо манипуляций в зоне иглы, таких как заправка нити в иглу, замена иглы, заправка нити со шпульки, замена прижимной лапки и прочих подобных операциях, необходимо выключать машину.

Предупреждение для уменьшения риска повреждений и материального ущерба:

Согласно закону, пользователь электрического устройства несет ответственность за предотвращение возможных несчастных случаев и должен обеспечить безопасную работу машины:

- Содержите рабочее место в чистоте. Беспорядок на рабочем месте может привести к несчастным случаям.
- Обеспечьте надлежащее освещение!
- При работе на машине избегайте свободной одежды и ювелирных изделий, так как они могут быть захвачены движущимися частями. Длинные волосы уберите в сетку для волос.
- Следите за осанкой. Всегда сидите прямо и сохраняйте правильное положение корпуса.
- Будьте бдительны! Внимательно выполняйте все операции. Всегда сохраняйте рациональный подход к работе. Никогда не работайте на швейной машине, если Вы не способны сконцентрироваться или при плохом самочувствии!

Изготовитель не несет ответственность за несчастные случаи, вызванные недостаточной осторожностью при работе на машине или несоблюдением правил техники безопасности, приведенных в настоящей инструкции.

Пожалуйста, используйте для Вашей швейной машины прижимную лапку LISHUI FOUNDER, тип KD-2902.

Номинальная мощность: ~220 – 240 В, 50 Гц
Номинальная мощность в ваттах: 100 Вт
Категория защиты: II

Уровень звукового давления при нормальном режиме работы составляет 78 дБ (А).

Если шнур питания ножной педали поврежден, замену должен произвести изготовитель, его сервисный агент или уполномоченный квалифицированный персонал.

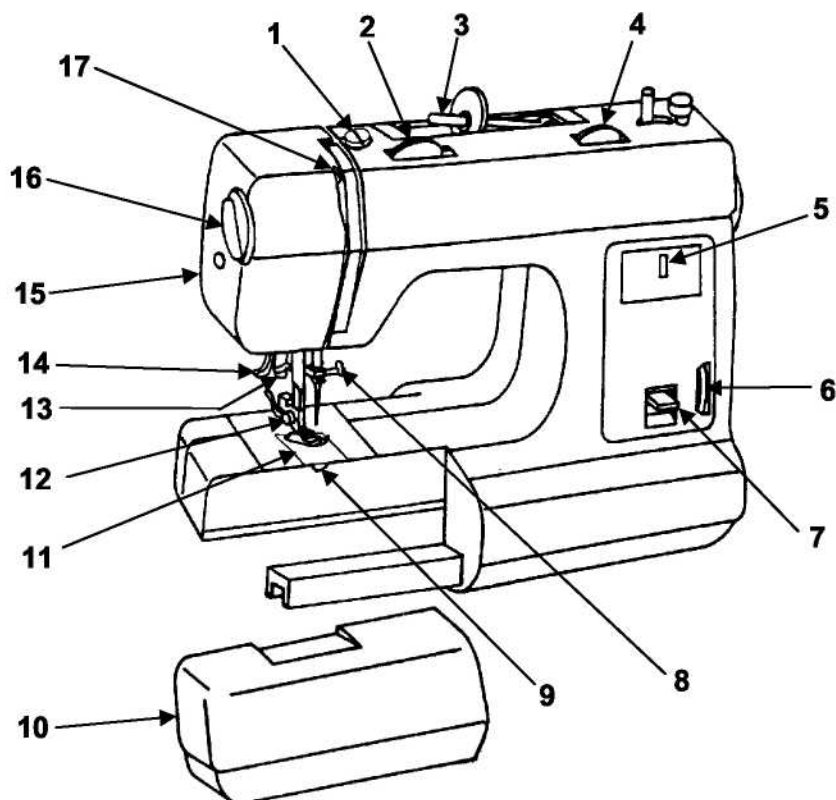
Настоящее оборудование маркировано значком утилизации, т.е. в конце срока службы оборудование должно быть помещено в место сбора специальных отходов, а не в место сбора обычных несортированных бытовых отходов. Это поможет нам сохранить окружающую среду (только для стран Европейского союза).



СОДЕРЖАНИЕ

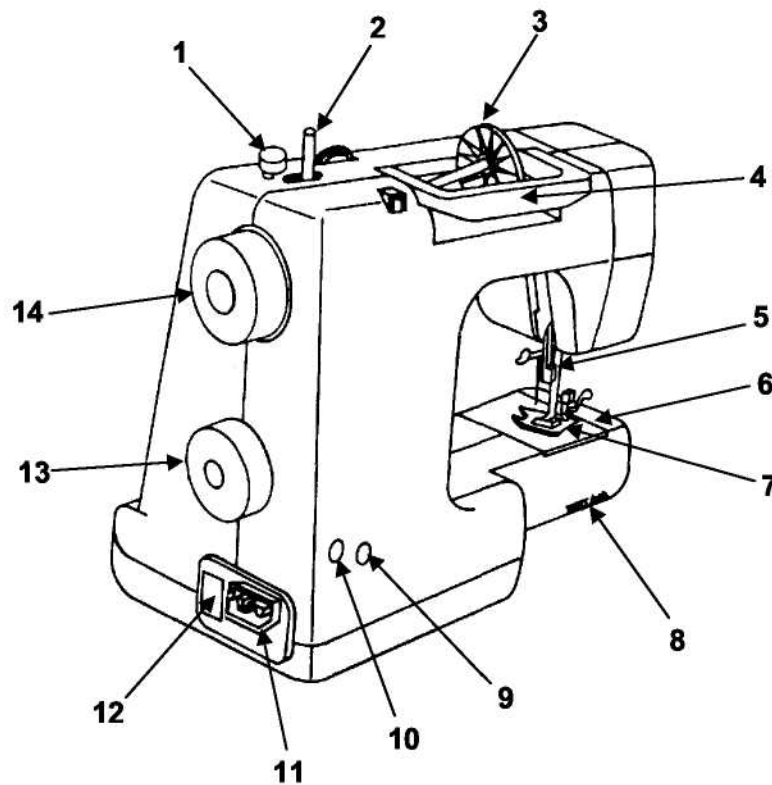
Наименование частей	3-4
Швейные принадлежности.....	5
Подготовка машины к работе (электропитание и лампа подсветки).....	6
Снятие выдвижного столика.....	7
Работа в режиме «свободный рукав».....	7
Намотка шпульки.....	8-9
Извлечение и замена шпульки.....	10-11
Заправка верхней нити	12
Автоматическая заправка нити	13
Заправка нити в двойную иглу	14
Вытягивание шпульной нити	15
Изменение направления шитья	15
Замена иглы	16
Замена прижимной лапки	16
Регулировка натяжения нити.....	17
Таблица комбинаций тканей, ниток и игл.....	18
Таблица операций и образцов строчек	19-20
Начало работы	21
Как закончить строчку	22
Прямой стежок.....	23
Зигзагообразный стежок.....	23
Ширина стежка	23
Краеобметочный стежок.....	24
Эластичная прямая и зигзагообразная строчка.....	24
Потайной стежок	25-26
Пришивание пуговиц.....	27
Сшивание краев тканей	27
Декоративное шитье	27
Вшивание застежек-молний	28
Выметывание петель в 2 приема.....	29-30
Подшивание краев	31
Двойная игла	32
Вышивание	32
Направляющая для выстигивания.....	33
Отделка шнуром.....	33
Чистка и смазка	34
Смазка частей под передней крышкой.....	35
Проверка рабочих характеристик – устранение неисправностей	36

НАИМЕНОВАНИЕ ЧАСТЕЙ (ВИД СПЕРЕДИ)



1. Нитенаправитель верхней нити
2. Регулятор натяжения верхней нити
3. Катушечный стержень
4. Регулятор ширины стежка
5. Селектор типа строчки
6. Регулятор длины стежка
7. Клавиша реверс
8. Нитенаправитель и иглодержатель
9. Регулировочный винт шпульного колпачка (через отверстие)
10. Выдвижной столик и отделение для швейных принадлежностей
11. Пластика шпульного отсека
12. Винт держателя иглы
13. Нитевдеватель
14. Рычаг нитевдевателя
15. Передняя крышка
16. Регулятор давления лапки на ткань
17. Нитепритягиватель

ВИД СЗАДИ



1. Ограничитель намотки шпульки
2. Шток для намотки шпульки
3. Горизонтальный ограничитель катушки
4. Ручка для переноса
5. Рычаг прижимной лапки
6. Игольная пластинка
7. Прижимная лапка
8. Рычаг зубчатой рейки механизма продвижения ткани
9. В/Н настройка (только для квалифицированного технического персонала)
10. S/S настройка (только для квалифицированного технического персонала)
11. Разъем ножной педали
12. Выключатель электропитания
13. Ручка выбора типа строчки
14. Маховик

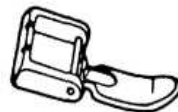
ШВЕЙНЫЕ ПРИНАДЛЕЖНОСТИ



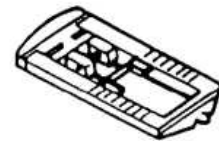
шпулька



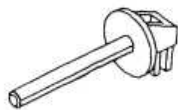
лапка для выполнения зигзага (на машине)



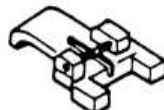
лапка для вшивания застежек-молний



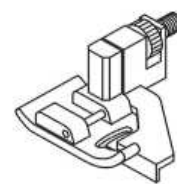
лапка для выметывания петель



дополнительный стержень для катушки



лапка для пришивания пуговиц



лапка для потайной строчки



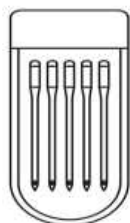
ограничитель катушки ниток – малый



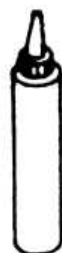
ограничитель катушки ниток - большой



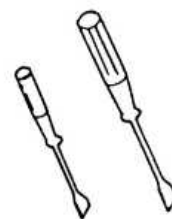
вспарыватель петель



набор игл



масленка с маслом



отвертки

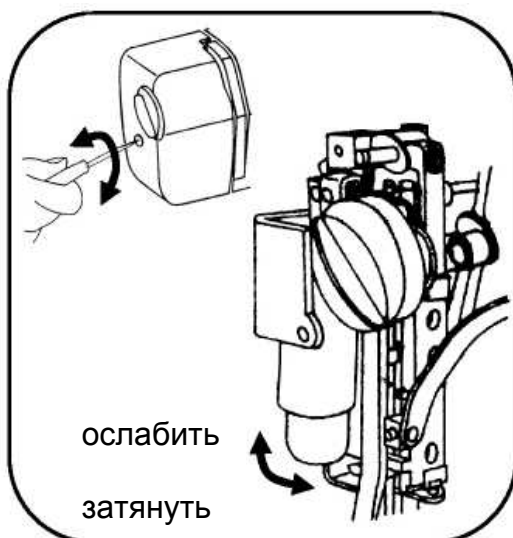
ПОДГОТОВКА МАШИНЫ К РАБОТЕ

Электропитание, выключатель



1. Вставьте штекер в разъем машины.
2. Вставьте вилку шнура питания в розетку.
3. Скорость шитья можно регулировать при помощи ножной педали.

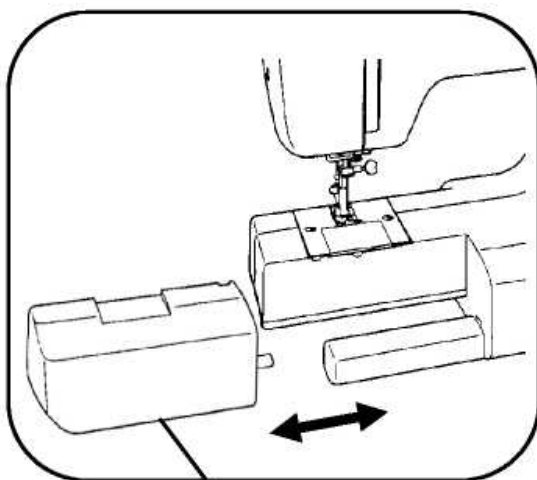
ВНИМАНИЕ: Всегда отключайте машину от электрической сети, если она не используется, а также при чистке и замене лампы подсветки.



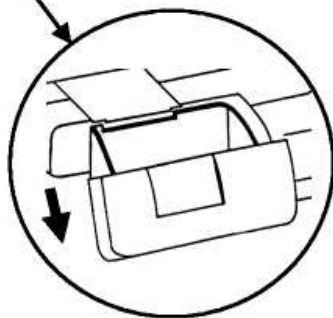
Замена лампы подсветки:

1. Откройте переднюю крышку в направлении, указанном стрелкой.
2. Извлеките лампу, выкрутив ее против часовой стрелки.
3. Установите новую лампу, вкрутив ее по часовой стрелке.
4. Используйте лампу мощностью 15 Вт (макс.).

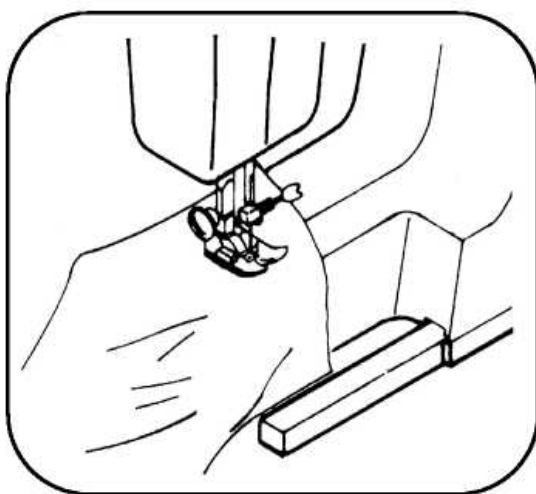
СНЯТИЕ ВЫДВИЖНОГО СТОЛИКА



Возьмитесь за левый край столика и потяните его в направлении, указанном стрелкой.

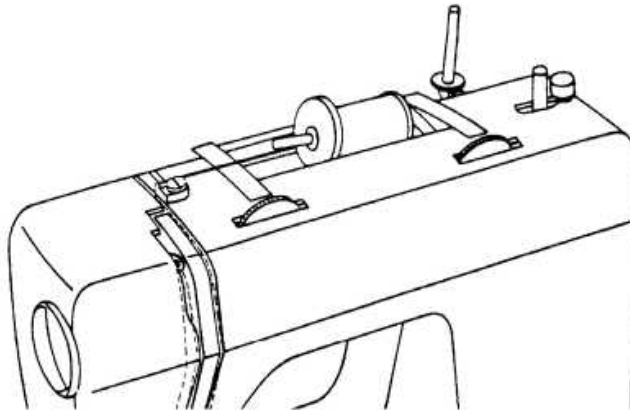


РАБОТА В РЕЖИМЕ «СВОБОДНЫЙ РУКАВ»



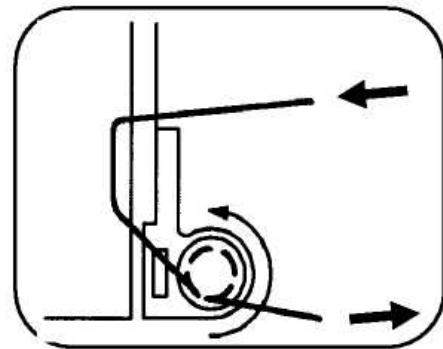
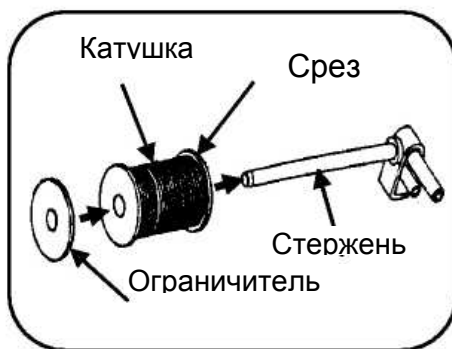
1. Эта швейная машина может быть использована как плоскошвейная, но легко трансформируется для работы в режиме «свободный рукав», для чего необходимо снять часть столика, оставив узкую рукавную платформу.
2. Этот режим предназначен для облегчения обработки рукавов, брюк и других круговых деталей одежды.
3. Для пришивания изделий круговой формы нужно просто натянуть рукав или штанину на рукавную платформу, как показано на иллюстрации.

НАМОТКА ШПУЛЬКИ



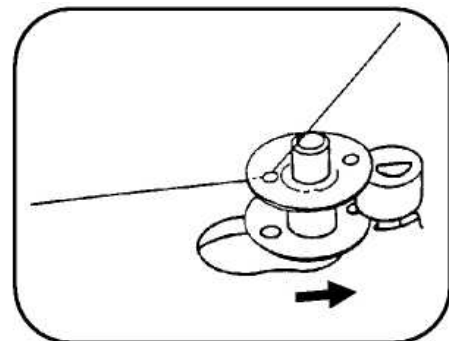
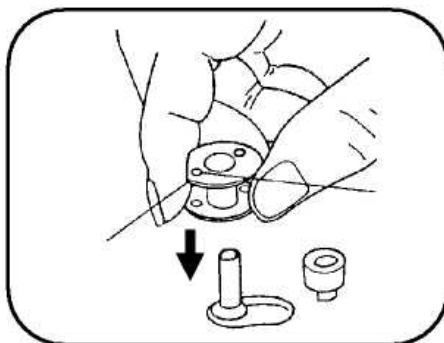
1. Установите катушку ниток на стержень и зафиксируйте ее при помощи ограничителя.

2. Заправьте нить, как показано на схеме.

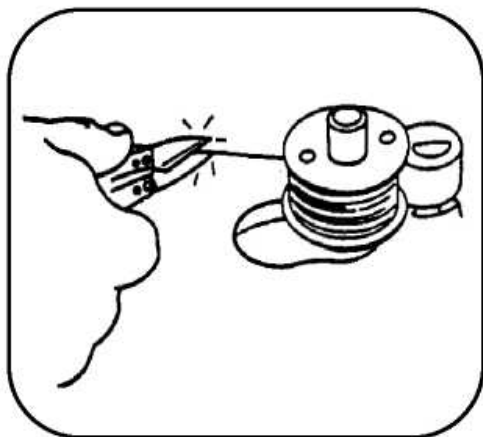


3. Пропустите конец нити через отверстие в шпульке изнутри наружу, как показано на рисунке, затем насадите шпульку на шток.

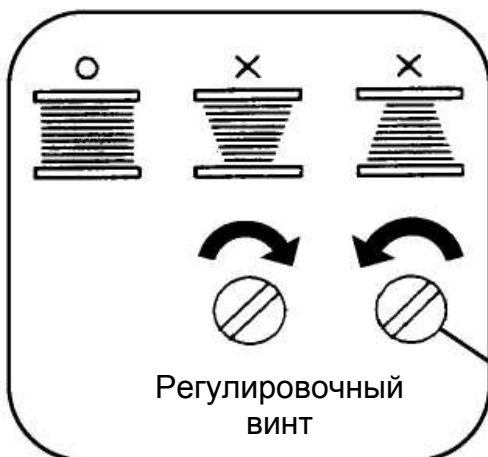
4. Удерживая нить, сдвиньте шток со шпулькой вправо. Для начала намотки плавно нажмите на ножную педаль.



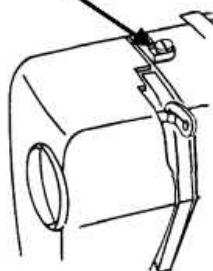
5. Когда шпулька будет полностью намотана, механизм намотки остановится.



6. Обрежьте нить, поверните шток со шпулькой влево и снимите намотанную шпульку.

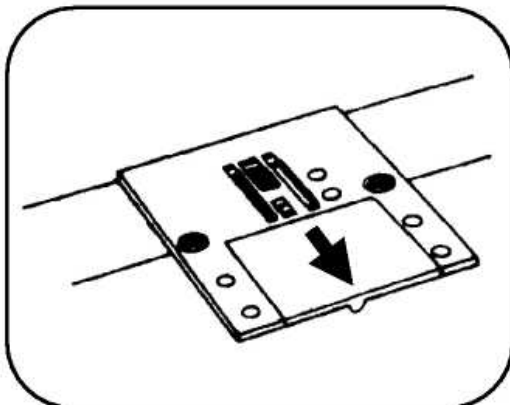


В случае неровной намотки произведите регулировку:
Поворот винта по часовой стрелке: Нитепритягиватель опущен.
Поворот винта против часовой стрелки: Нитепритягиватель поднят.
Регулировать до достижения ровной намотки. Нитенаправитель находится под передней крышкой. Информация о его извлечении на странице 35.

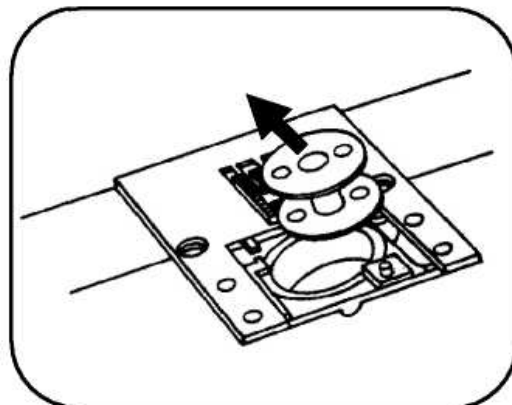


ИЗВЛЧЕНИЕ И ЗАМЕНА ШПУЛЬКИ

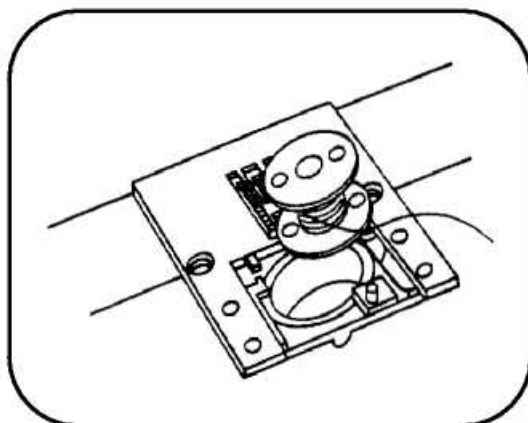
1. Уберите пластинку шпульного отсека, выдвинув ее в направлении, указанном стрелкой.



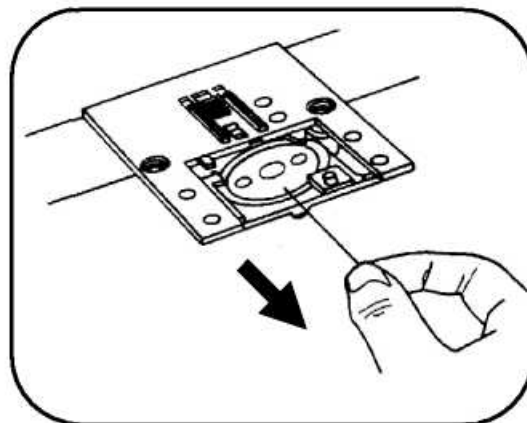
2. Извлеките шпульку.



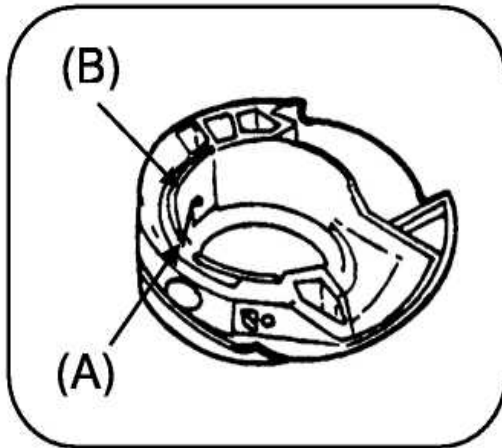
3. С полностью намотанной шпульки вытяните примерно 10 см нити, затем установите шпульку в шпульный колпачок, убедившись, что нить идет слева направо, как показано на схеме.



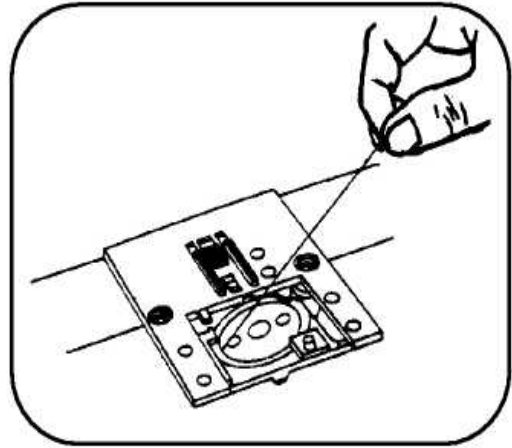
4. Осторожно вытягивая нить со шпульки, пропустите ее через паз «А» шпульного колпачка, как показано на рис. Затем протяните ее влево.



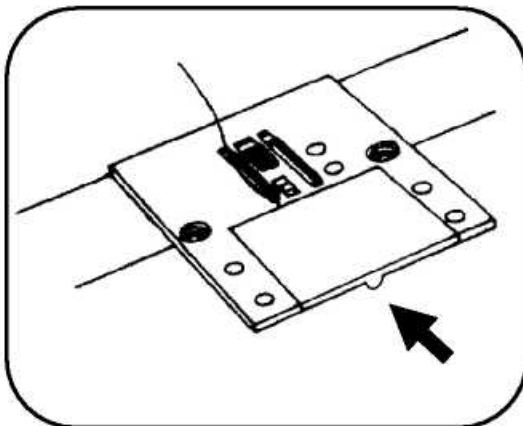
5. Пропустите нить через паз «В».



6. Тяните в указанном направлении.



7. Установите на место выдвижную пластинку.

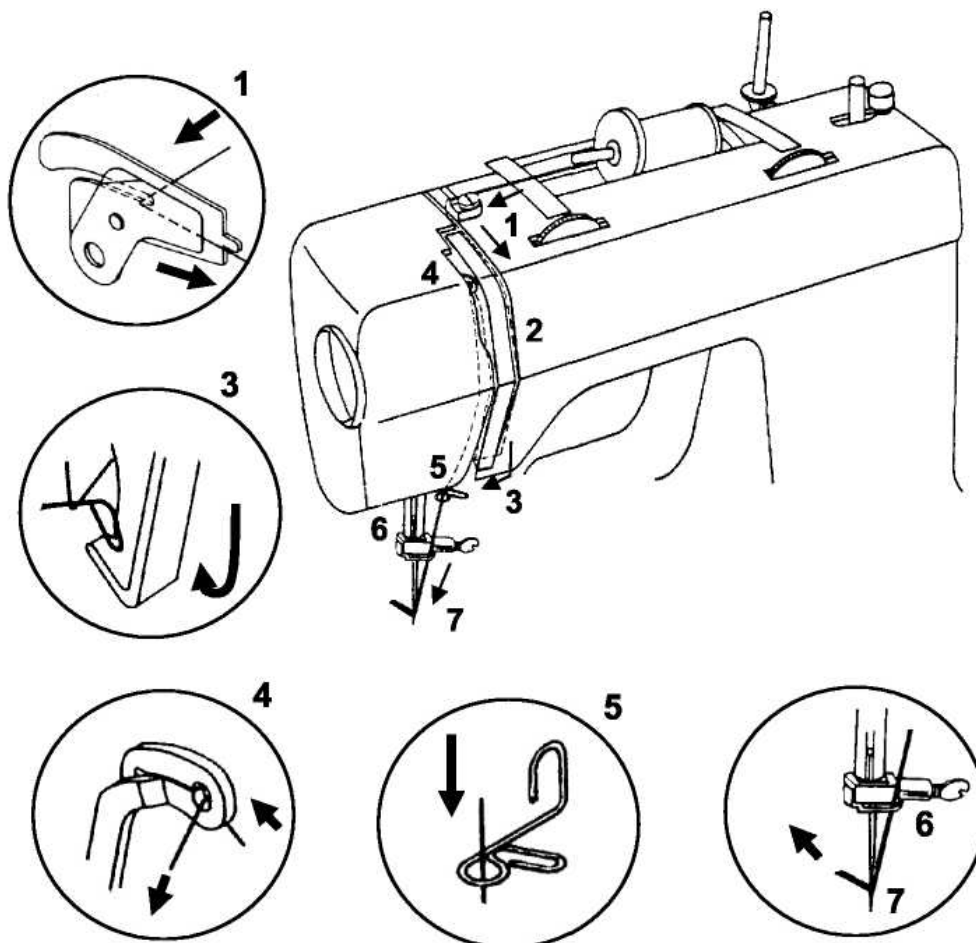


ПРИМЕЧАНИЕ: Шпулька с заправленной нитью вращается против часовой стрелки.

ЗАПРАВКА ВЕРХНЕЙ НИТИ

Заправьте нить, пропустив ее через позиции 1 – 7, как показано на рисунке.

Убедитесь, что верхняя нить заправлена точно по приведенной ниже схеме, при необходимости следует повторить заправку.



Проденьте нить в иглу в направлении от себя и вытяните примерно 10 см.

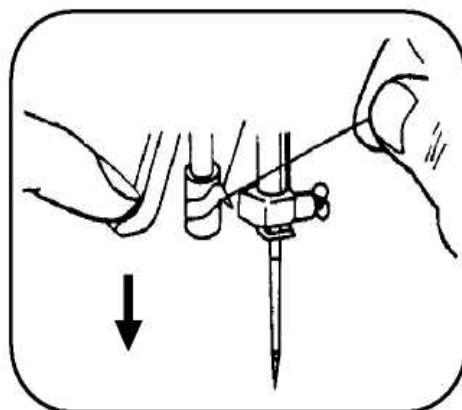
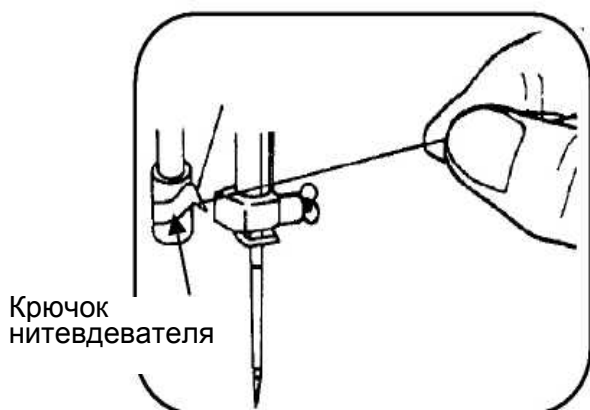
Информация об автоматической заправке нити приведена на странице 13.

АВТОМАТИЧЕСКАЯ ЗАПРАВКА НИТИ

При использовании механизма автоматической заправки игла должна находиться в крайнем верхнем положении, прижимная лапка должна быть опущена.

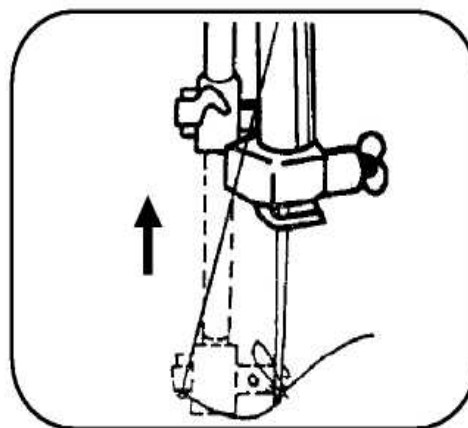
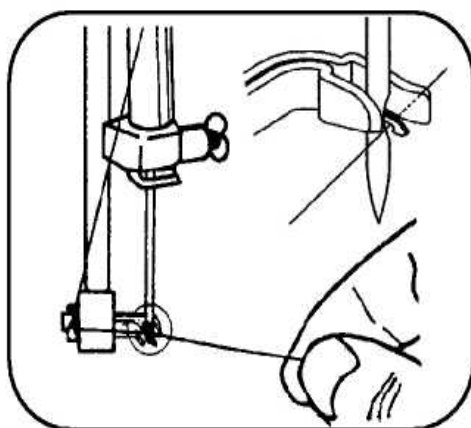
1. Зацепите нить за крючок нитевдевателя.

2. Потяните вниз рычажок нитевдевателя, чтобы крючок нитевдевателя прошел через игольное ушко.



3. Убедитесь, что нить проходит через нитевдеватель.

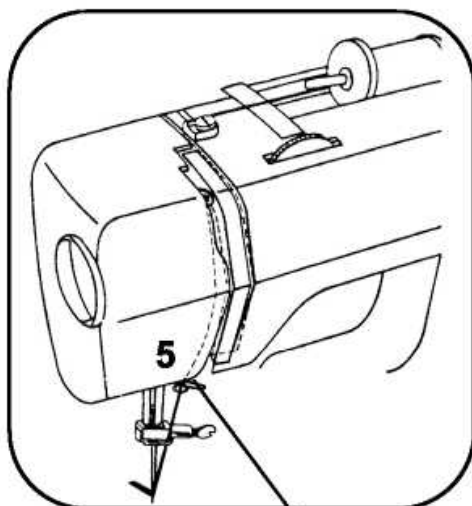
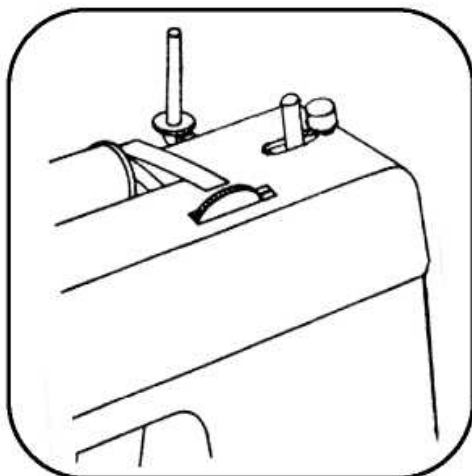
4. Удерживая нить, осторожно отпустите рычажок нитевдевателя, чтобы он вернулся в верхнее положение, затем нить может быть протянута через игольное ушко.



ПРИМЕЧАНИЕ: * Не вращайте маховик, если используется нитевдеватель.

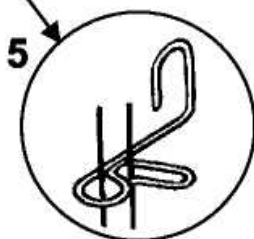
* В процессе шитья не прикасайтесь к рычажку нитевдевателя, так как это может привести к поломке нитевдевателя. Рекомендуется отключать машину от электрической сети, когда используется нитевдеватель.

ЗАПРАВКА ДВОЙНОЙ ИГЛЫ



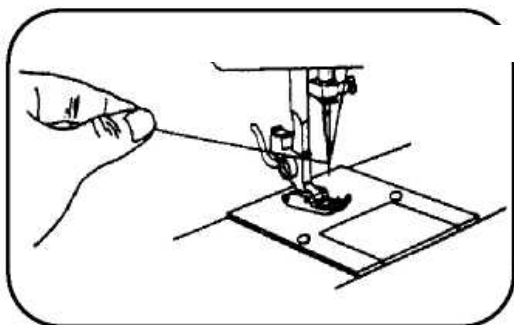
1. Выбрав из комплекта принадлежностей двойную иглу, установите ее так же, как и стандартную.
2. В комплекте принадлежностей найдите дополнительный стержень для катушки и вставьте в прорезь (как показано на рисунке).
3. На оба стержня наденьте катушки ниток и зафиксируйте их при помощи ограничителей.
4. Заправьте нити по стандартной схеме.
5. Пропустив нити через нитенаправители (5), пропустите каждую из них через игольное ушко.

ПРИМЕЧАНИЕ: 1. Ширина зигзага НЕ должна превышать отметку 3 на диске регулятора ширины.

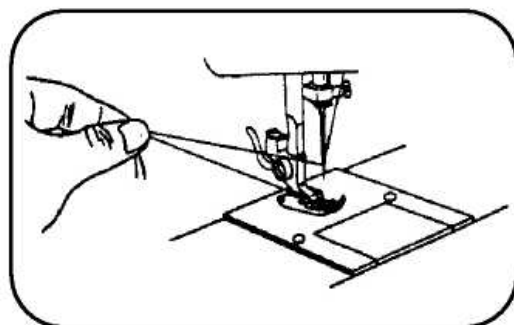
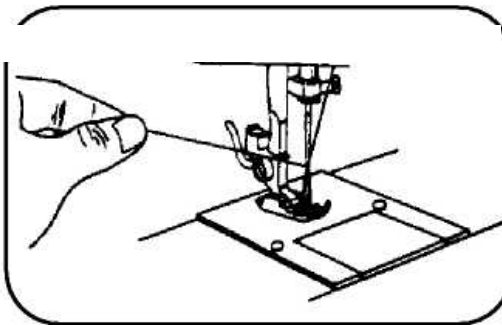


ВЫТЯГИВАНИЕ ШПУЛЬНОЙ НИТИ

1. Удерживая заправленную верхнюю нить левой рукой, поверните маховик на себя на один оборот.

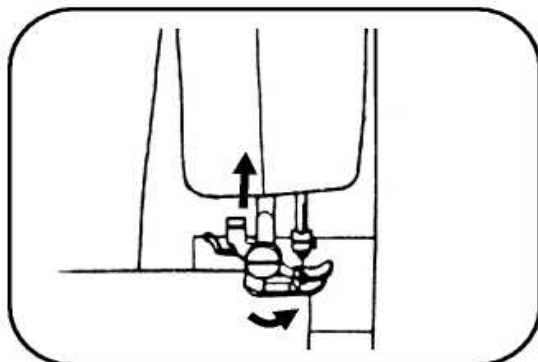


2. Аккуратно потяните верхнюю нить, так чтобы она вытянула нижнюю нить в форме петли.

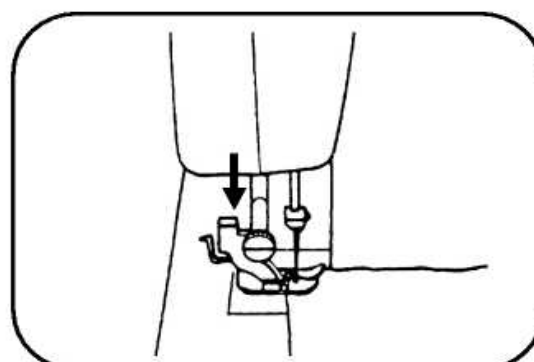


3. Захватив обе нити сзади, потяните их через прижимную лапку к задней части машины.

ИЗМЕНЕНИЕ НАПРАВЛЕНИЯ ШИТЬЯ

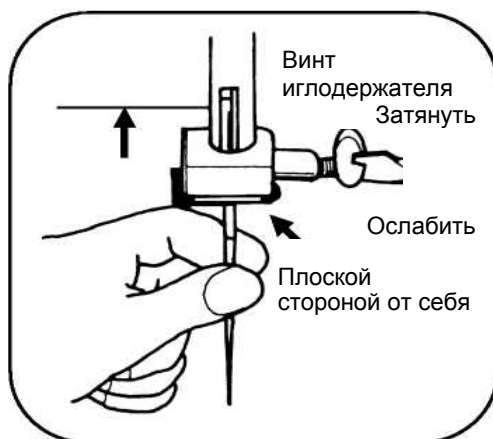


1. Опустите иглу в ткань и поднимите прижимную лапку, поверните ткань вокруг иглы для изменения направления строчки.



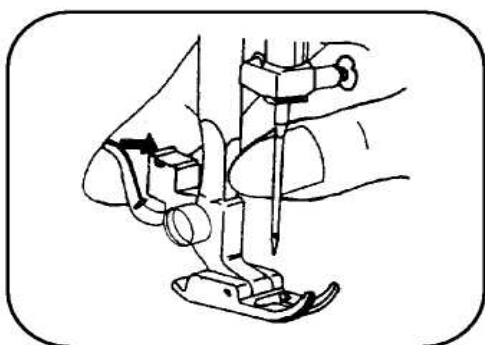
2. Опустите прижимную лапку и начинайте работу.

ЗАМЕНА ИГЛЫ

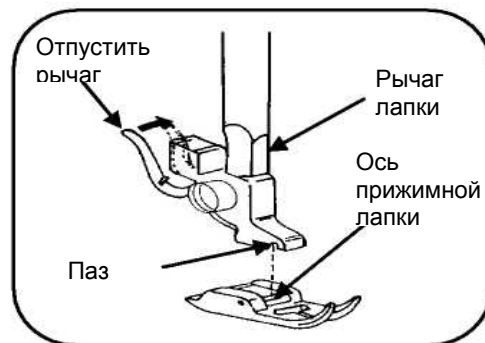


1. Отключите электропитание.
2. Поднимите иглодержатель в крайнее верхнее положение.
3. Ослабьте винт иглодержателя и извлеките иглу.
4. Вставьте новую иглу вверх до упора, сориентировав плоской стороной от себя.
5. Затяните винт иглодержателя.

ЗАМЕНА ПРИЖИМНОЙ ЛАПКИ



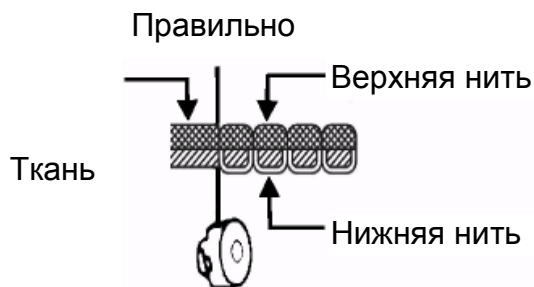
1. Отключите электропитание.
2. Поднимите иглу в крайнее верхнее положение.
3. Нажмите рычаг, как показано на рисунке.
4. Снимите старую прижимную лапку и установите новую.



1. Поместите лапку так, чтобы ее ось находилась прямо под пазом лапкодержателя.
2. Опустите рычаг лапки, чтобы ось вошла в паз. Для этого следует отпустить рычаг лапки, если он опущен.

РЕГУЛИРОВКА НАТЯЖЕНИЯ НИТИ

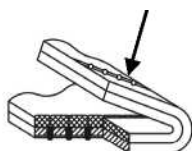
- Правильное натяжение
Верхней нити



Верхняя и нижняя нити образуют сбалансированные петли. Они переплетаются в центре двух слоев ткани.

- ✗ Недостаточное натяжение
верхней нити

Изнаночная сторона
ткани

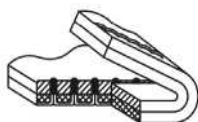


Верхняя нить образует
петли с изнаночной
стороны ткани



Регулировка натяжения
в направлении, указанном
стрелкой

- ✗ Чрезмерное натяжение верхней
нити



Шпульная нить образует
петли с лицевой стороны
ткани



Регулировка натяжения
в направлении, указанном
стрелкой



ПРИМЕЧАНИЕ: Регулировка натяжения
нижней нити.

1. Через предусмотренное отверстие (см. страницу 3) поверните винт влево для снижения натяжения (как показано на рисунке).
2. Натяжение нижней нити уже отрегулировано, поэтому не следует изменять настройки без необходимости, допускаются лишь небольшие разовые настройки.

ТАБЛИЦА КОМБИНАЦИИ ТКАНЕЙ, ИГЛ И НИТОК

В таблице приведены рекомендации по работе с различными видами тканей.








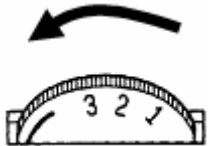



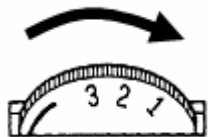


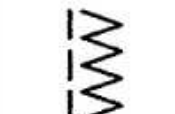
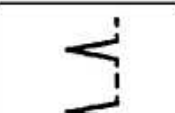
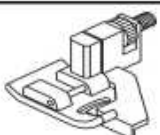
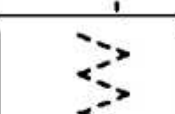



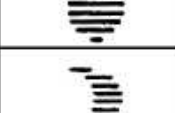
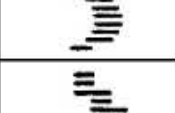

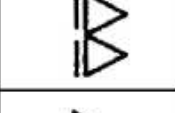











	Ткань	Нитки	Иглы	Прижимная лапка	Длина стежков		Индикация натяжения верхней нити
					Прямой стежок	Зигзаг	
				Регулировка давления лапки на ткань 	Прямой стежок Регулятор длины стежков 		
Тонкие легкие ткани 	Нейлон	80 хлопок	70 (10)	3	0.5-3	0.5-4	
	Трико	60 S синтетика шелк					
	Шелк	50 шелк					
	Тонкая шерсть	50 S синтетика шелк	80 (12)				
Ткани среднего веса 	Пестроткан. рубашечная ткань	60 – 80 хлопок	80 -90 (12-14)	2	0.5-4	0.5-4	
	Тонкий джерси	60 S синтетика	80 (12)				
	Габардин	50 шелк					
Тяжелые ткани 	Джинсовая ткань	50 хлопок	90-100 (14-16)	1	1-4	0.5-4	
	Джерси	50 S синтетика	80 -90 (12-14)				
	Твид	50 шелк	80 -90 (12-14)				

ТАБЛИЦА ОПЕРАЦИЙ И ОБРАЗЦОВ СТРОЧЕК

	Типы стежков	Длина стежка	Прижимная лапка	Ширина стежка
1	Выметывание петель			5
2	Прямой стежок Зигзагообразный стежок			0 - 5
3	Потайной стежок			3 - 5
4	Штопальный зигзаг			
5	Декоративные стежки			5
6				
7				
8				
9				
10				

11	Декоративные стежки		• 4		5
12					
13					
14					
15					
16					
17					
18					
19					0 - 5
20	Вышивание		• 0 ←	Не требуется	0 - 5

НАЧАЛО РАБОТЫ

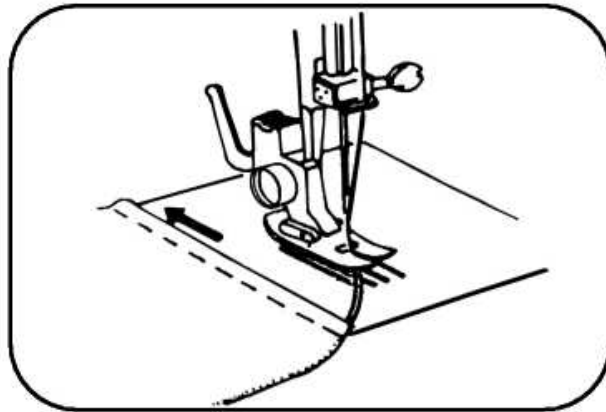
Важные указания:

1. Перед началом и при завершении работы следует поднять нитепротягиватель в крайнее верхнее положение.
2. При выполнении первых двух – трех стежков удерживайте концы обеих нитей длиной примерно 10 см, направив к задней стороне машины.
3. Опускайте прижимную лапку только при достаточном количестве ткани под иглой.
4. Нажмите на ножную педаль/регулятор скорости и начинайте работу.
5. На отходах ткани проверьте качество стежков, отрегулируйте длину стежка и натяжение в зависимости от типа ткани.
6. Отключайте машину от электрической сети, оставляя ее без присмотра.

Внимание:

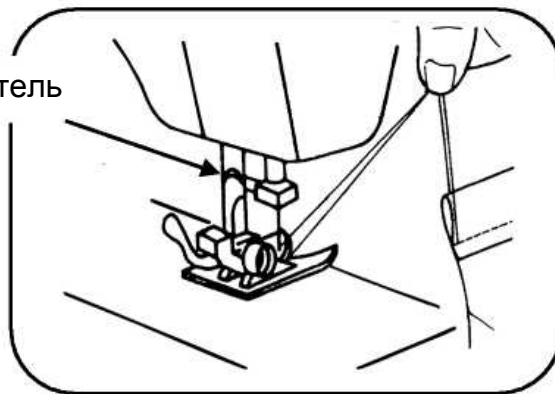
1. Всегда вращайте маховик машины по направлению к себе.
2. Аккуратно направляйте ткань рукой.
3. Для предотвращения поломки всегда вынимайте иглу из ткани, заканчивая работу.

КАК ЗАКОНЧИТЬ СТРОЧКУ



1. Доведите строчку до предполагаемой точки окончания шва.
2. Нажмите реверс – клавишу шитья в обратном направлении - и прошейте в обратном направлении 3-4 см.
3. Поднимите иглу в крайнее верхнее положение.
4. Поднимите прижимную лапку и вытащите ткань в направлении от себя.

Нитеобрезатель



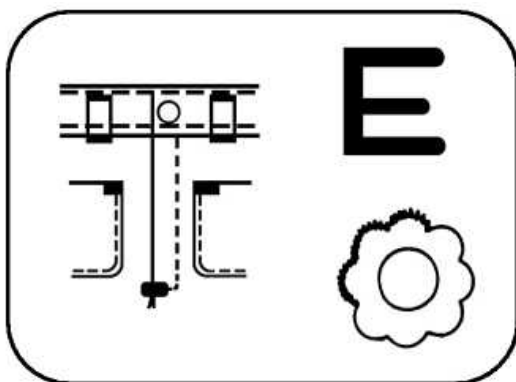
5. Обрежьте нити, используя нитеобрезатель, как показано на рисунке.

ПРЯМОЙ СТЕЖОК

1. Этот тип стачивания используется чаще всего.
2. Прижимная лапка для выполнения зигзагообразных стежков может быть использована также и для прямых стежков.
3. Для стачивания легких тканей подходят стежки небольшого размера. (информация о регулировке на странице 18).

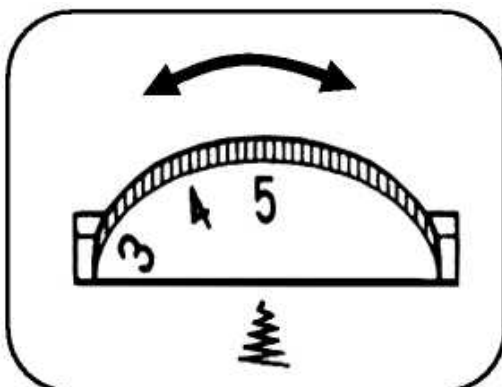
ЗИГЗАГООБРАЗНЫЙ СТЕЖОК

Селектор типа строчки установлен на



Атласную строчку можно использовать для выполнения монограмм, узоров, аппликаций и т.д.

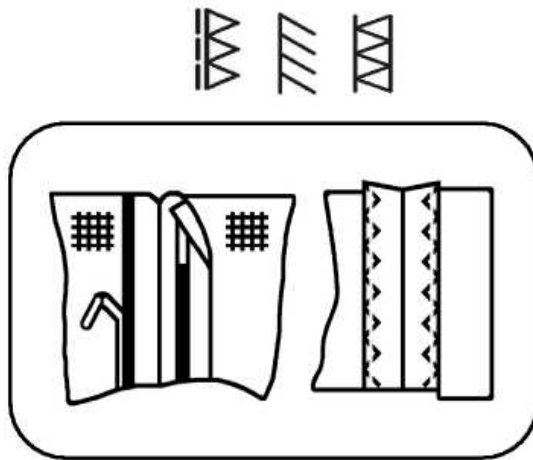
ШИРИНА СТЕЖКА



Вращая этот регулятор можно настроить ширину стежка в диапазоне от 0 до 5.

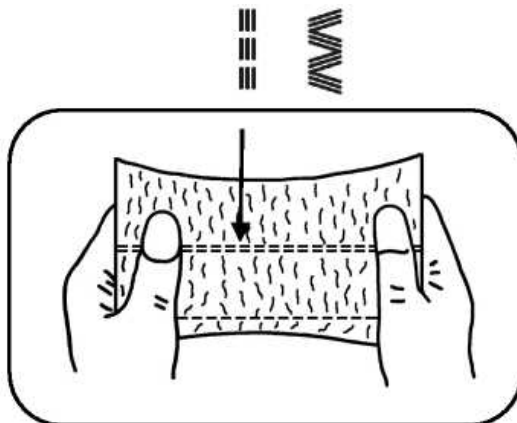
ВНИМАНИЕ: При работе с двойной иглой ширина стежка не должна превышать значения «3» на диске регулятора. Увеличение ширины стежка может привести к поломке иглы.

КРАЕОБМЕТОЧНЫЙ СТЕЖОК



Стежок используется для обметки необработанных краев.

ЭЛАСТИЧНАЯ ПРЯМАЯ И ЗИГЗАГООБРАЗНАЯ СТРОЧКА

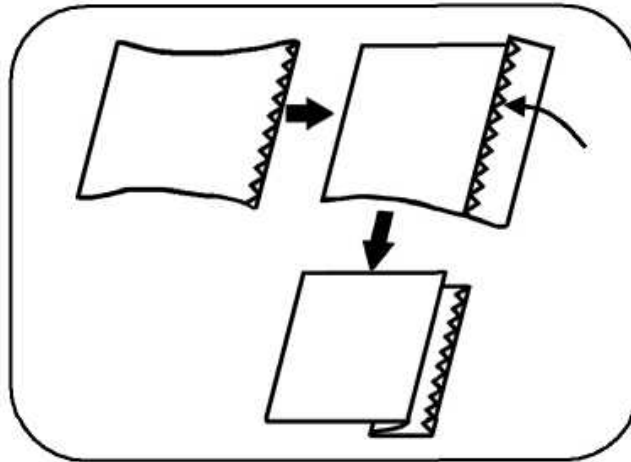


Данный вид стежка подходит для стачивания вязаных, трикотажных и прочих тянущихся изделий. Стежок позволяет выполнить эластичную строчку без разрыва нитки.

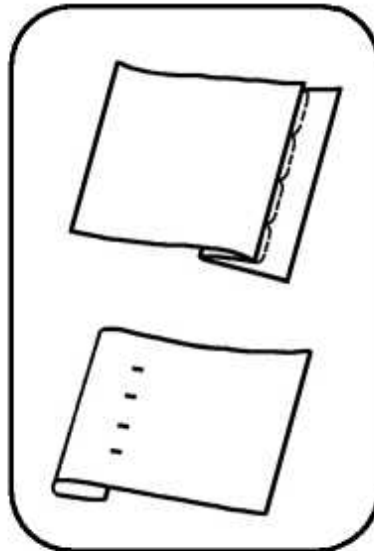
ПОТАЙНОЙ СТЕЖОК

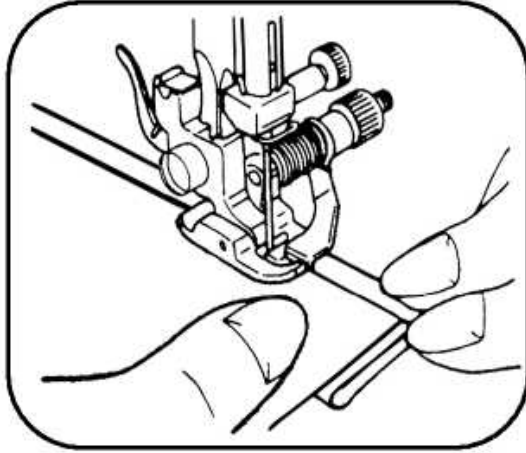


1. Сложите ткань, как показано на рисунке.



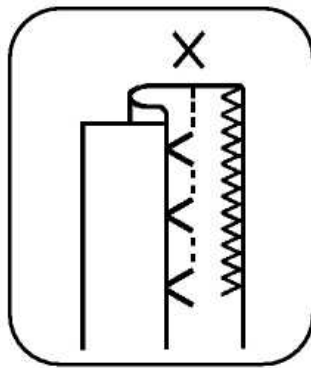
2. Выполните шов, как показано на рисунке.





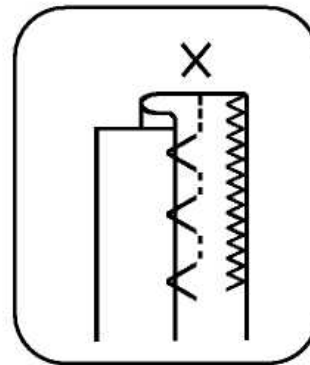
Отрегулируйте ширину для правильного выполнения шва.

Неправильно: Игла не прокалывает сложенный край



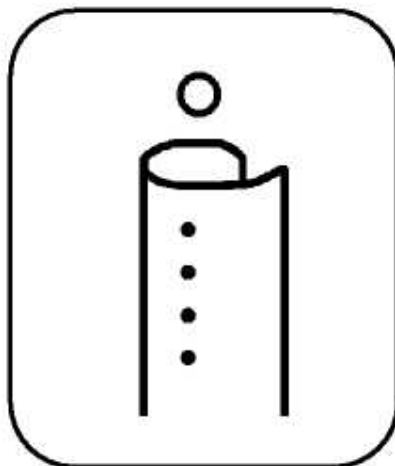
(A)

Игла слишком сильно прокалывает сгиб

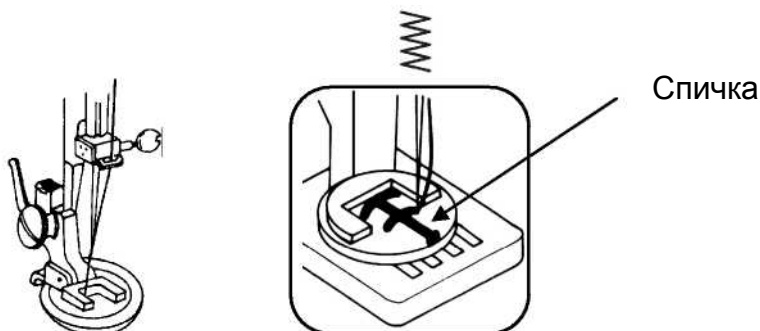



(B)

Правильно выполненный шов.

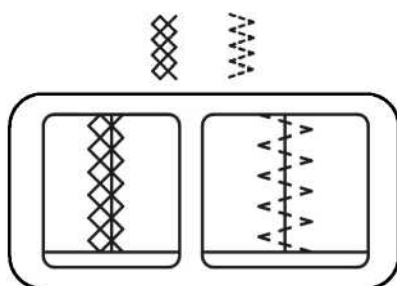


ПРИШИВАНИЕ ПУГОВИЦ



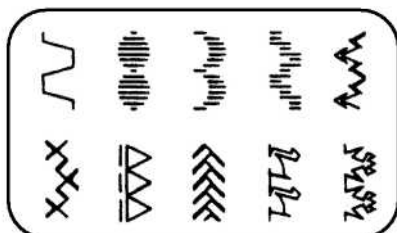
1. Установите рычаг регулировки зубчатой рейки в положение:  (стр. 32)
2. Установите лапку для пришивания пуговиц, и плотно закрепите.
3. Поместить пуговицу между прижимной лапкой и тканью, опустить прижимную лапку.
4. Вставить в отверстие лапки иглу или зубочистку, чтобы обеспечить некоторый зазор.
5. Поверните маховик по направлению к себе и убедитесь, что игла свободно проходит через центр первого отверстия, а затем второго. При необходимости отрегулируйте ширину зигзагообразного стежка.
6. Выполните 6-7 стежков.
7. Вытяните нитку с изнаночной стороны и закрепите.

СШИВАНИЕ КРАЕВ ТКАНИ



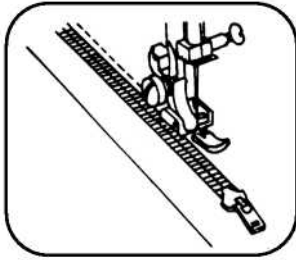
Для стачивания краев тканей рекомендуется использовать мульти-зигзаг.

ДЕКОРАТИВНОЕ ШИТЬЕ



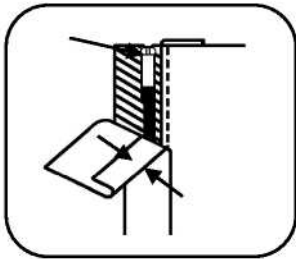
1. Декоративные стежки могут быть использованы для выполнения аппликаций на воротниках, манжетах рукавов, скатертях и т.д.
2. При работе с шелком подложить под ткань лист бумаги, чтобы ткань не собралась.

ВШИВАНИЕ ЗАСТЕЖЕК-МОЛНИЙ

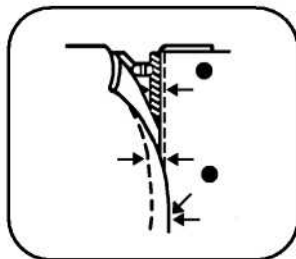


Выберите прямой стежок.

1. Лапка для вшивания застежек-молний предназначена для выполнения работ близко к краю ткани, не задевая при этом молнию.
2. Установите лапку для пришивания молний и прочно закрепить.
3. Подогните ткань на 2 см и поместите ткань под лапку.





1. Для вшивания левой части молнии расположите ее справа от иглы.
2. Для вшивания правой части молнии поместите ее слева от иглы.



Пришейте молнию, как показано на рисунке.

ВЫМЕТЫВАНИЕ ПЕТЕЛЬ В 2 ПРИЕМА

1. Замените прижимную лапку лапкой для выметывания петель.
2. Поместите нижнюю и верхнюю нити под лапку, вытянув по 10 см каждой нити в направлении от себя (Рис. А)
3. Установите регулятор ширины стежка в положение 4 -5. (Рис. В)
4. Установите регулятор длины стежка в положение 0.3 - 0.5. (Рис. С)
5. Отметьте расположение петель на ткани (Рис. D)
6. Поместите ткань под лапку.
Совместите красные отметки каретки с отмеченной на ткани линией начала петли.
Затем поверните каретку к задней части лапки.
7. Опустите лапку
8. Установите селектор типа строчки на  и поднимите иглу.
9. Медленно начните обтачивание.
Остановитесь, когда будет достигнута заданная длина петли.
10. Установите селектор типа строчки на  и поднимите иглу.
11. Медленно начните обтачивание, остановитесь, когда строчка дойдет до закрепок на линии начала петли.
12. Поднимите лапку, извлеките ткань.
Обрежьте нитки.

Примечания:

Если закрепок нет (Рис. D), то выполняя строчку "



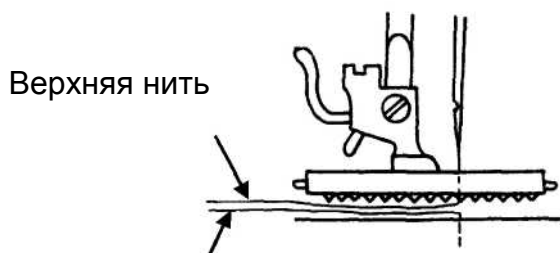
1. Выберите на селекторе другой тип строчки.
2. Поверните маховик не менее 3 раз.

3. Затем установите селектор в исходное положение



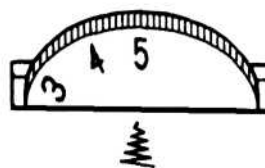
4. Начинайте работу.

Рис. А



Шпульная нить

Рис. В



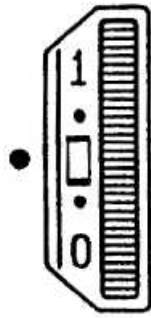


Рис. С

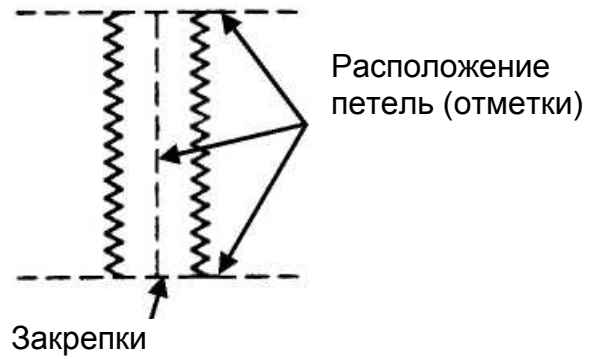
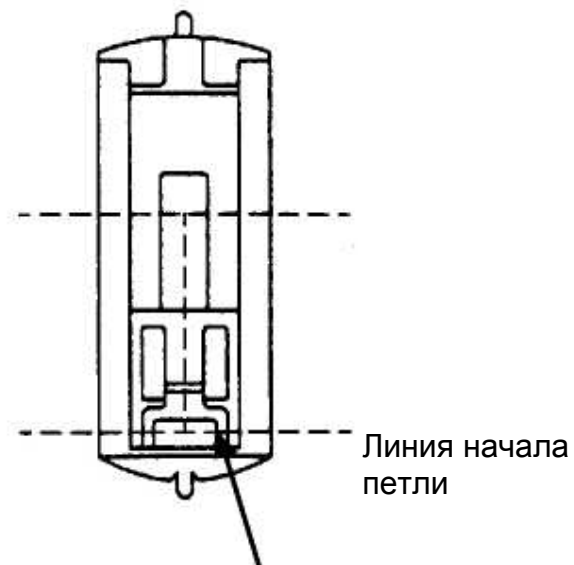


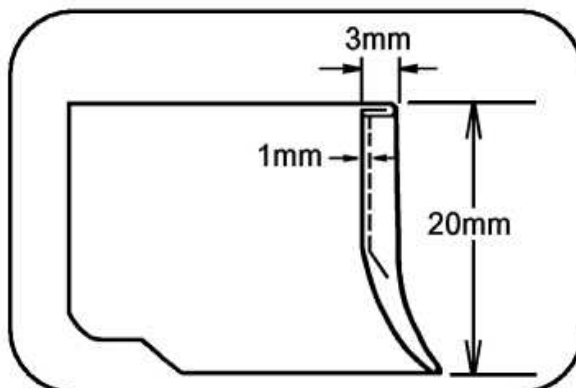
Рис. D



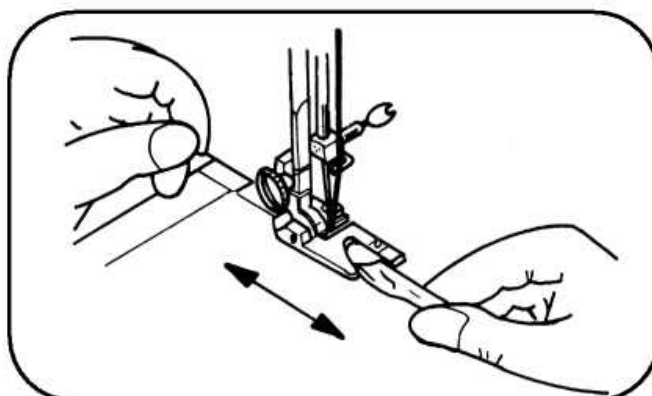
Красные отметки

Рис. E

ПОДШИВАНИЕ КРАЕВ (опция)

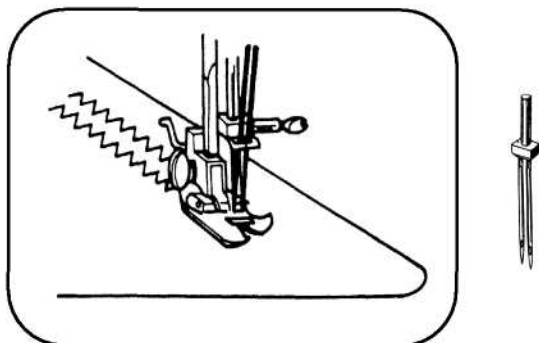


1. Поднимите лапку и иглу в крайнее верхнее положение. Поменяйте лапку на лапку для выполнения подшивочного стежка.
2. Подогните край ткани примерно на 3 мм и поместите ее под лапку. Зафиксируйте подогнутый край несколькими стежками. Извлеките обрабатываемое изделие и поместите его подгибом под лапку.



3. Опустить лапку и выполнить шов.
4. В процессе шитья слегка загнуть ткань влево и пропустить под лапкой.
5. Убедиться, что ткань не скользит под правой половиной лапки. Ткань должна свободно проходить под лапкой, чтобы рабочий край ткани проходил через желобок под лапкой.
Используйте только подходящий для этого материал. Для достижения хороших результатов потребуется некоторая практика.

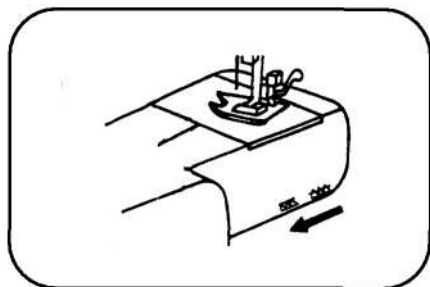
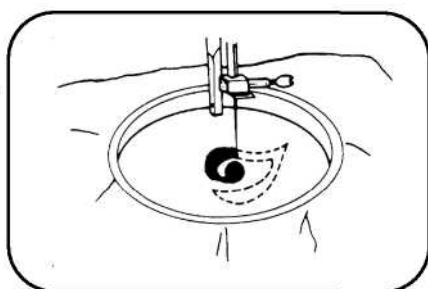
ДВОЙНАЯ ИГЛА (Опция)




Заправьте нити по стандартной схеме, проведите обе нити к игле и пропустите каждую через игольное ушко.

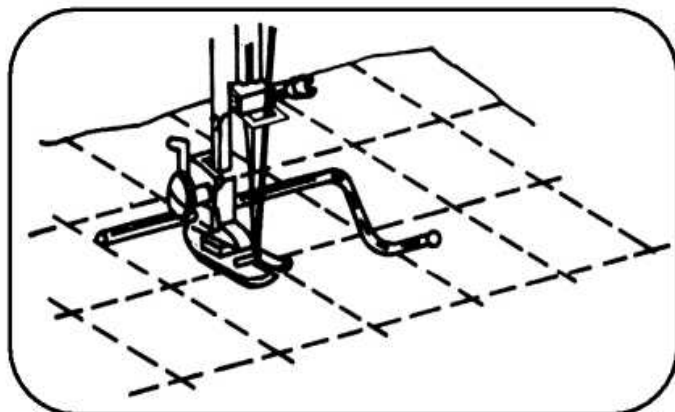
Ширина стежка не должна превышать значение «3» на диске регулятора ширины, так как это может привести к поломке иглы.

ВЫШИВАНИЕ



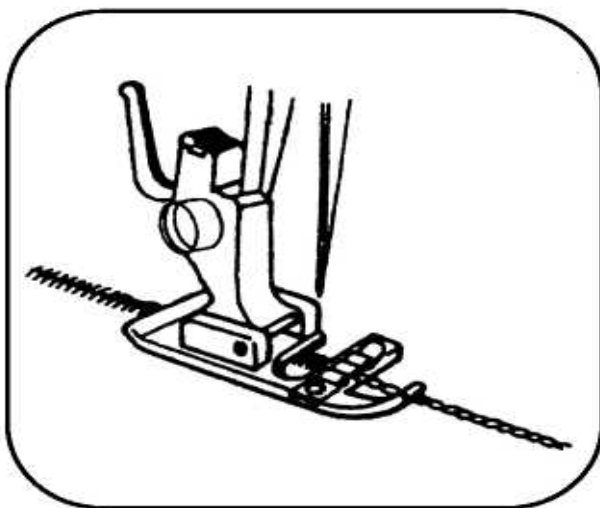
1. Установите регулятор длины стежков на "0".
2. Установите рычаг регулировки зубчатой рейки в положение: 
3. Уберите прижимную лапку.
4. Закрепите ткань в вышивальных пальцах (опция)
5. Опустите рычаг прижимной лапки, даже если лапка не подходит, начать шить, продвигая ткань в требуемом направлении. Регулируйте скорость шитья.

ПРИСПОСОБЛЕНИЕ ДЛЯ ВЫСТЕГИВАНИЯ (опция)



1. Вставьте рычажок в отверстие в верхней части лапкодержателя.
2. Переместите приспособление для выстигивания на расстояние, соответствующее размеру стежков.

ОТДЕЛКА ШНУРОМ (опция)



Одинарный шнур пришивается простым зигзагом с регулировкой по ширине шнура. Длина стежка 1-2. Можно использовать атласный стежок для выделения.

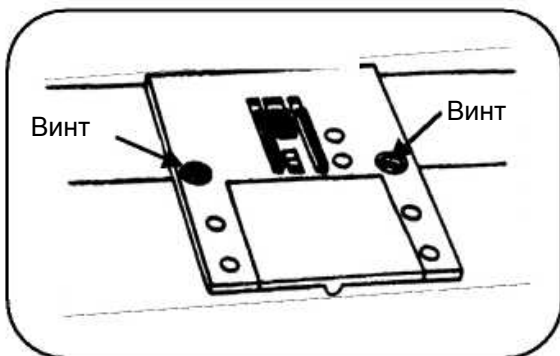
При использовании двух или трех шнуров потребуется более прочный стежок, например тройной зигзаг, стежок для выполнения сборок или двойной оверлок. Отрегулировать длину стежка в соответствии с выбранным типом.

Экспериментируйте с двумя шнурами, используя только с наружные желобки и стежок для выполнения сборок, или с тремя шнурами, используя контрастный по цвету шнур для центрального желобка. Использование контрастных по цвету нитей и контрастных шнуров позволит выполнить множество различных вариантов декорирования.

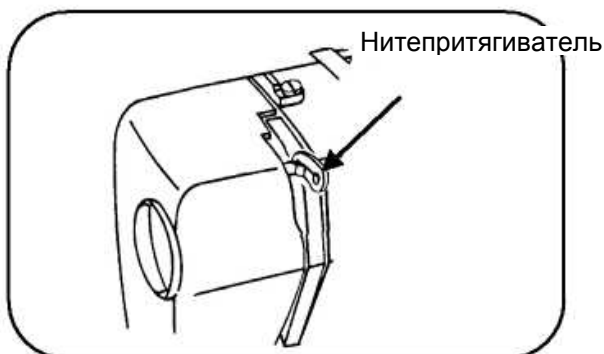
ЧИСТКА И СМАЗКА

✱ Перед чисткой выньте вилку шнура питания из розетки.

Для поддержания машины в рабочем состоянии и продления ее срока службы следует должным образом ухаживать за машиной, чистить и смазывать ее после работы.

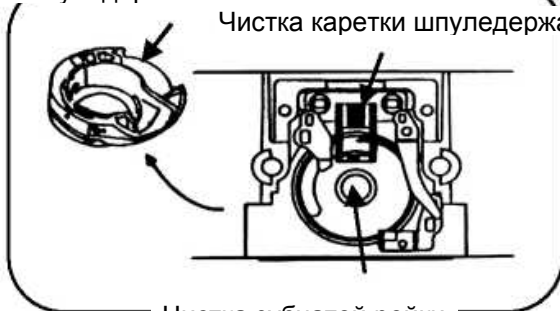


1. Уберите игольную пластинку, ослабив винты с обеих сторон.

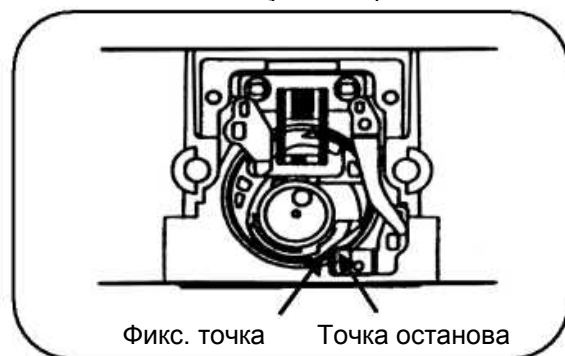


2. Поворачивайте регулятор, пока нитепритягиватель не примет крайнее верхнее положение.

Чистка шпуледержателя



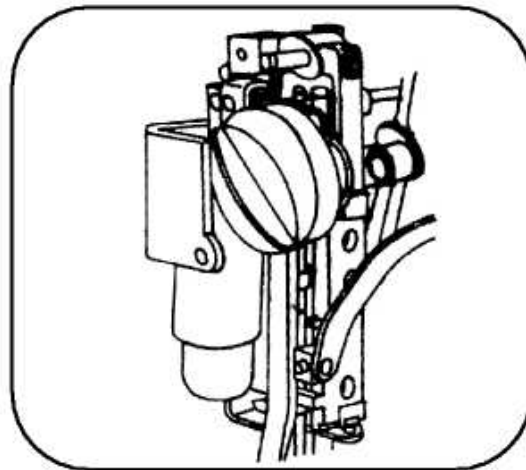
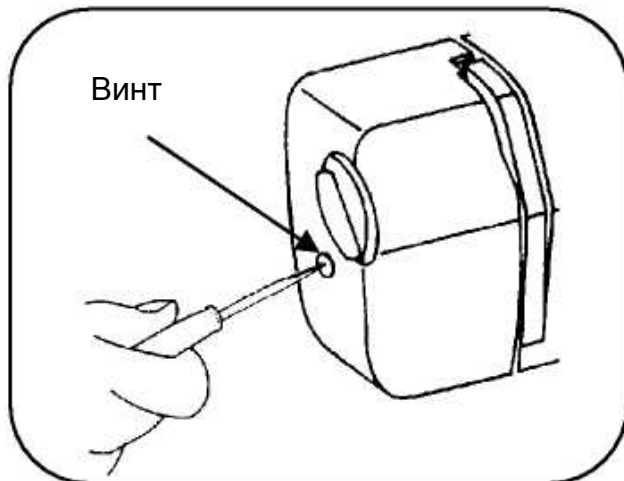
3. Извлеките шпульный колпачок. Удалите пух и пыль с зубчатой рейки, шпульного колпачка и шпуледержателя.



4. Сборка шпульного колпачка. «Фиксированная точка» должна быть слева от "точки останова", как показано на рисунке.

СМАЗКА ЧАСТЕЙ ПОД ПЕРЕДНЕЙ КРЫШКОЙ

Откройте переднюю крышку при помощи отвертки и смажьте только движущиеся части.



ПРОВЕРКА РАБОЧИХ ХАРАКТЕРИСТИК – УСТРАНЕНИЕ НЕИСПРАВНОСТЕЙ

Проблема	Причина	Устранение неисправности
Ткань не движется	<ul style="list-style-type: none"> - зубчатая рейка опущена - регулятор длины стежка на „0“ - слабое давление прижимной лапки на ткань 	<ul style="list-style-type: none"> - поднять зубчатую рейку - выбрать значение регулятора длины в диапазоне от 1 до 4 - увеличить давление лапки на ткань
Поломка иглы	<ul style="list-style-type: none"> - неправильная установка иглы - погнутая игла - принудительное вытягивание ткани в процессе шитья - неверная комбинация иглы, ниток, ткани 	<ul style="list-style-type: none"> - правильно установить иглу - заменить иглу - не вытягивать ткань из-под иглы в процессе шитья - правильно подобрать иглу и нитки
Обрыв верхней нити	<ul style="list-style-type: none"> - неверно выбранная ширина зигзага - неверно заправлена нить - чрезмерное натяжение верхней нити - погнутая игла - царапины или зазубрины на челноке 	<ul style="list-style-type: none"> - отрегулировать ширину зигзага - перезаправить нить - уменьшить натяжение верхней нити - заменить иглу - отполировать или заменить челнок
Обрыв нижней нити	<ul style="list-style-type: none"> - чрезмерное натяжение нижней нити - неправильная установка иглы - неверно заправлена нить - пух или нитки в челноке 	<ul style="list-style-type: none"> - уменьшить натяжение нижней нити - правильно установить иглу - перезаправить нить - почистить челнок
Машина не запускается	<ul style="list-style-type: none"> - чрезмерное натяжение - чрезмерное давление лапки на ткань - неверная комбинация иглы, ниток, ткани - нет масла 	<ul style="list-style-type: none"> - отрегулировать натяжение - отрегулировать давление лапки - правильно подобрать иглу и нитки - смазать машину
Образование морщин на ткани	<ul style="list-style-type: none"> - чрезмерное натяжение - чрезмерное давление лапки на ткань - неверная комбинация иглы, ниток, ткани 	<ul style="list-style-type: none"> - отрегулировать натяжение - отрегулировать давление лапки - правильно подобрать иглу и нитки



По вопросам приобретения или с целью консультации
вы можете обращаться по телефону: (495) 989-22-97
или по e-mail: info@krung.ru

Также предлагаем вам посетить
наш информационный сайт
www.krung.ru