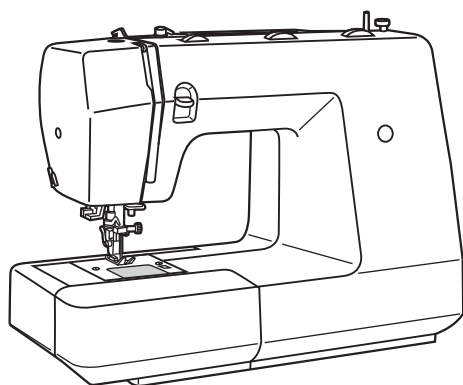




Данную инструкцию для вас
предоставила компания **Крунг**

Руководство по эксплуатации



Модели:

SR 33

SR 36

Меры предосторожности

При использовании электроприборов следует предпринимать основные меры предосторожности. Для этого внимательно прочитайте данную инструкцию.

Предостережения – для уменьшения риска поражения электрическим током:

1. Никогда не оставляйте машину, подключенную к сети, без присмотра.
2. Всегда выдергивайте вилку из розетки после завершения шитья и перед чисткой.
3. Перед заменой электрической лампы отключите машину от сети. Заменять лампочку нужно новой лампочкой того же типа 15 Ватт.

Предупреждения – для уменьшения риска ожога, пожара, электрического шока или ранения людей:

1. Не допускается использовать электрооборудование для игры. Будьте особенно внимательными, если оборудование используется детьми или вблизи детей.
2. Используйте машину только по прямому назначению, как описывается в данной инструкции. Применяйте только те приспособления, которые рекомендует изготовитель, и которые содержатся в данной инструкции.
3. Не используйте машину, если у нее повреждены вилка или шнур, если она неисправна, если она упала или повреждена, если она попала в воду. Верните швейную машину ближайшему уполномоченному дилеру или в сервисный центр для проверки, ремонта, электрической или механической регулировки.
4. Не используйте машину, если у нее открыты какие-либо части. Держите вентиляционные отверстия машины и ножную педаль-регулятор чистыми от скопления пуха, пыли и остатков ткани.
5. Не держите пальцы возле движущихся частей машины. Будьте особенно осторожны в районе иглы.
6. Всегда используйте надлежащую пластину иглы. Неподходящая пластина может вызвать поломку иглы.
7. Не используйте погнутые иглы.
8. Не тяните и не толкайте ткань во время шитья. Это может привести к выгибанию и поломке иглы.
9. Выключайте швейную машину ("0") при заправке иглы, смене иглы, заправке бобины, смене прижимной лапки и т.д.
10. Всегда отключайте швейную машину от сети при удалении крышек, при смазке и любой другой регулировке, предусмотренной в данной инструкции.
11. Запрещается вставлять какие-либо предметы в открытые части машины.
12. Не пользуйтесь машиной на открытом воздухе.
13. Не пользуйтесь машиной при распылении аэрозолей или там, где использовался кислород.
14. Для отключения поверните все регуляторы в положение ("0"), затем выньте вилку из розетки.
15. При отключении от сети, никогда не тяните за шнур. Для отключения надо держаться за штекер, а не за электрошнур.

Сохраните эту инструкцию

Швейная машина предназначена только для домашнего пользования.

Поздравляем!

Как владелец новой швейной машины, вы будете наслаждаться точностью и качеством шва на любых видах ткани, будь то несколько слоев джинсовой ткани или тончайший шелк.

Ваша швейная машина предельно проста в управлении. Для вашей безопасности и наиболее полного использования многочисленных возможностей машины, а так же для простоты управления, внимательно прочитайте инструкцию.

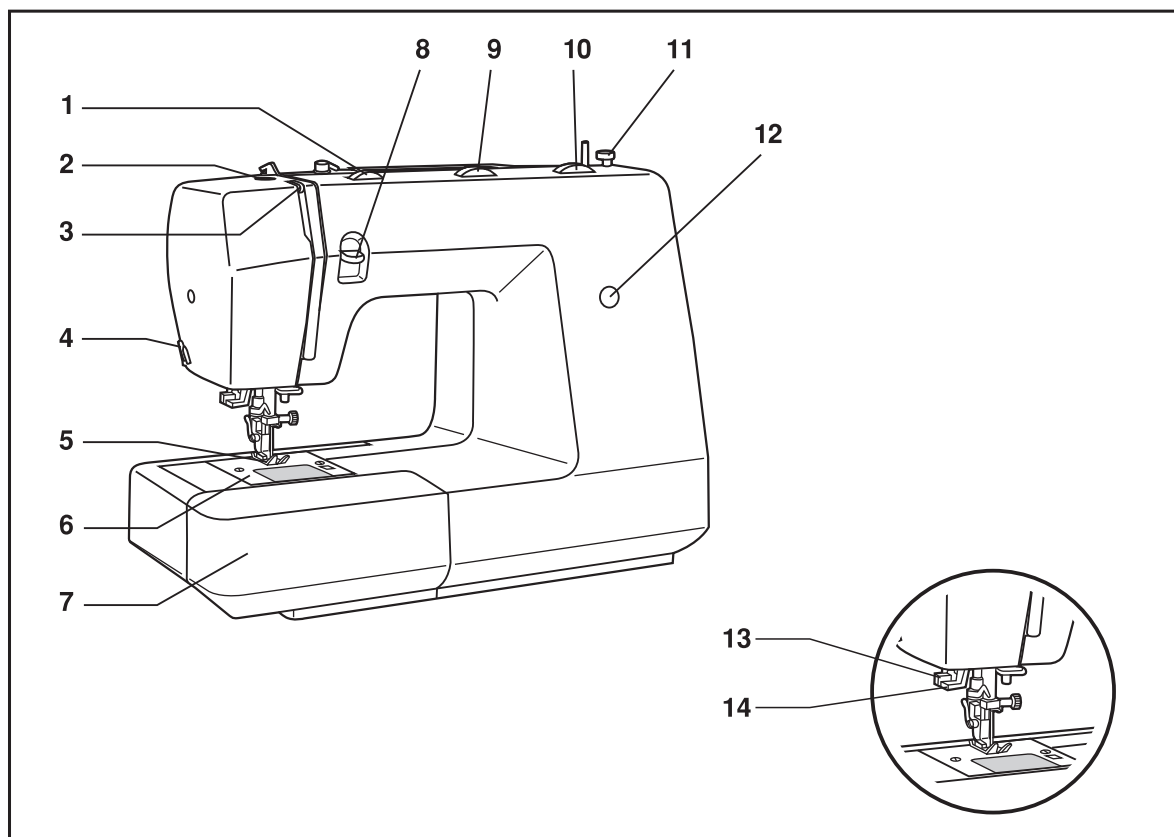
Возможно, еще до того как вы начнете пользоваться вашей машиной, вы обнаружите множество полезных функций и возможностей, изучая инструкцию шаг за шагом.

Содержание

Детали машины	1-2
Дополнительные принадлежности	3
Установка зашелкивающегося швейного столика	4
Подсоединение машины к электропитанию	5
Замена лампочки	6
Два положения прижимной лапки	7
Регулировка давления прижимной лапки	7
Присоединение держателя прижимной лапки	8
Намотка шпульки	9
Установка шпульки	10
Замена иглы (Система 130/705H)	11
Заправка верхней нити	12
Автоматический нитевдеватель (дополнительно)	13
Натяжение нити	14
Вытягивание нижней нити	15
Шитье назад	16
Как вынуть изделие	16
Как обрезать нить	16
Изменение направление шитья	16
Подбор игл/ ткани/ нити	17
Мето	18
Как выбрать тип шва (SR-33)	19
Как выбрать тип шва (SR-36)	20
Прямая строчка и положение иглы/ Зигзаг	21
Потайной стежок/ бельевой шов	22
Оверлочный шов	23
Пришивание пуговиц	24
Как обметывать петли (одношаговые петли)	25
Баланс левой и правой сторон петли	26
Молнии и кулисы	27
Шитье с помощью подрубочной лапки	28
3-шаговый зигзаг	29
Выбор шва	30
Оборочный шов	31
Шитье при помощи лапки для каркасной нити	32
Штопка при помощи лапки для штопки	33
Полезные швы	34
Штопка	35
Пришивание кружев	36
Аппликация	37
Двойная игла	38
Монограммы и вышивка при помощи пялец	39
Стеганные изделия	40
Сборки	41
Фестончатый шов	42
Лоскутная работа	43
Техническое обслуживание	44
Неисправности и их устранение	45

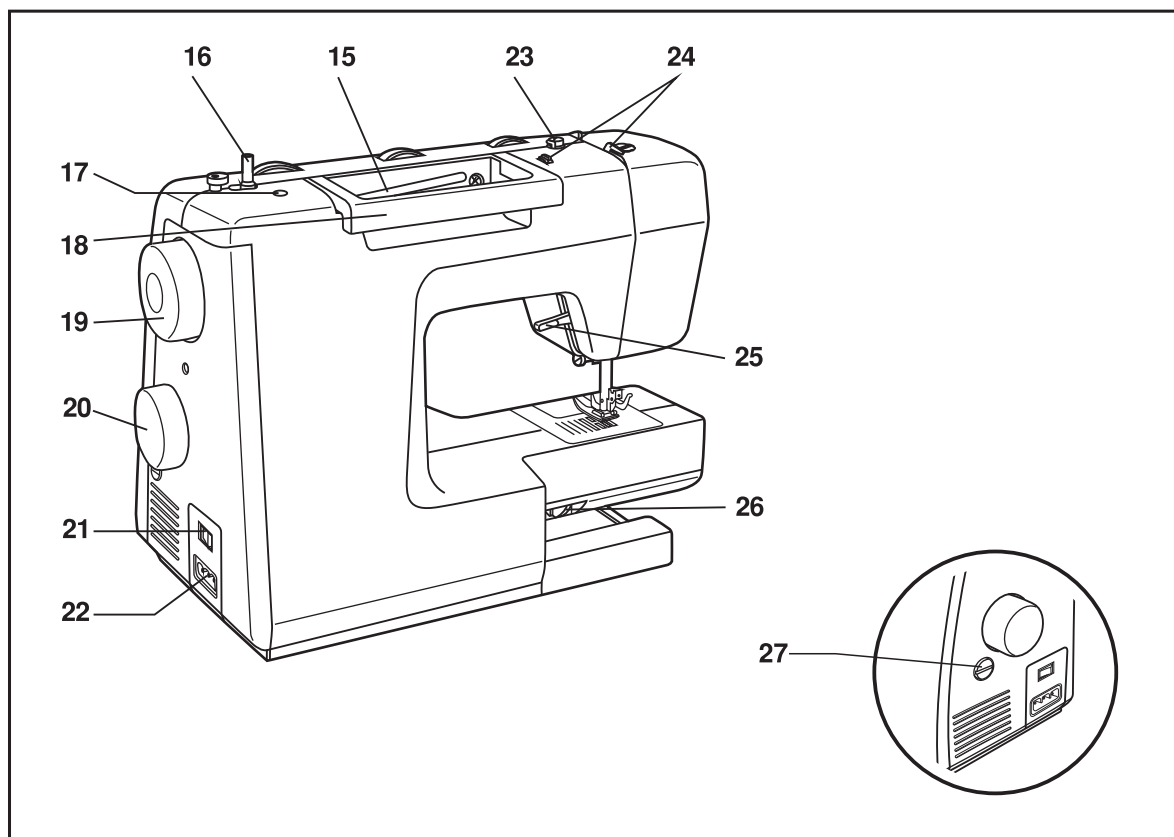
✦ Детали машины

1. Регулятор натяжения
2. Настройка давления лапки
3. Направитель верхней нити
4. Нитеобрезатель
5. Прижимная лапка
6. Игольная пластина
7. Швейный столик (коробка для швейных принадлежностей)
8. Рычаг обратной строчки
9. Регулятор ширины стежка
10. Регулятор длины стежка
11. Упор для шпульки
12. Окно индикатора строчки
13. Одношаговый рычаг для выполнения петли
14. Автоматический нитевдеватель (дополнительно)



✦ Детали машины

15. Катушечный стержень
16. Шпиндель моталки
17. Отверстие для второго штырька для катушки
18. Ручка
19. Маховое колесо
20. Регулятор выбора образца
21. Питание и выключатель освещения
22. Гнездо разъема для сетевого кабеля
23. Нитенаправитель шпульки
24. Направитель верхней нити
25. Механизм подъема лапки
26. Контроль двигателя ткани
27. Регулятор баланса выметывания петли



✦ Дополнительные принадлежности

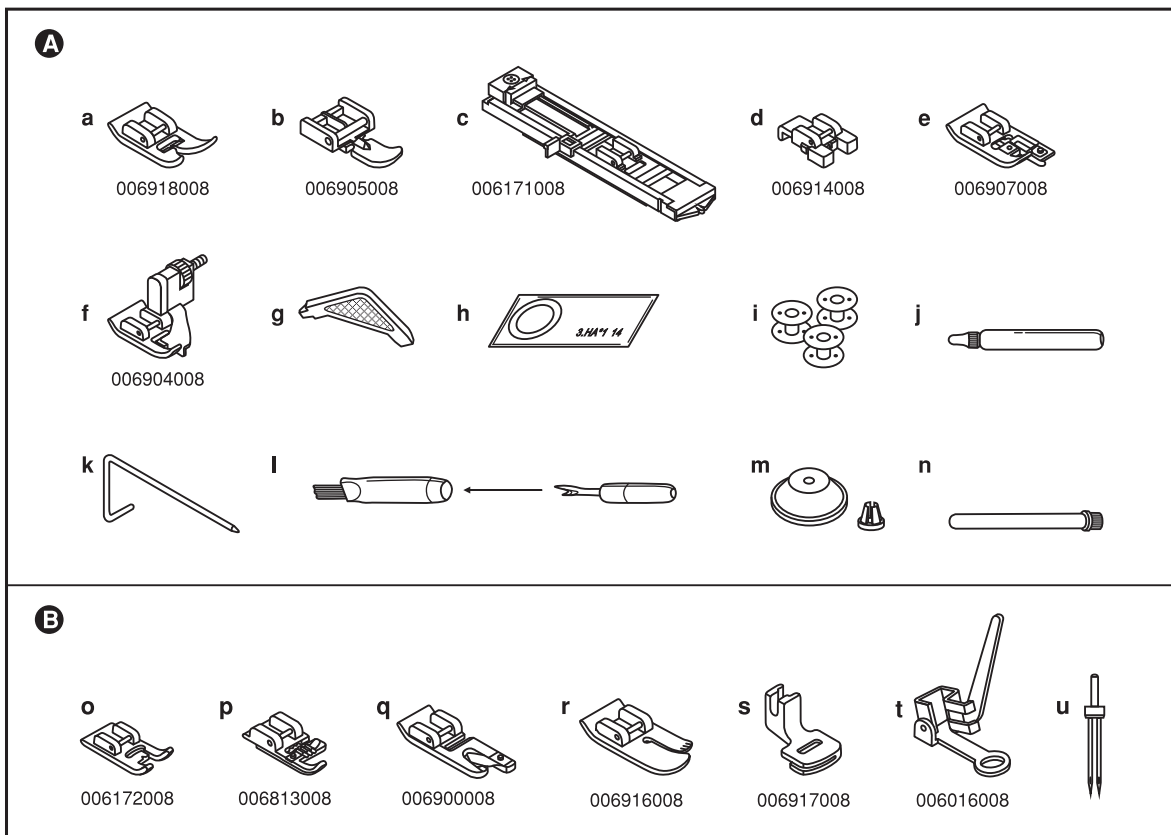
Стандартные принадлежности (А)

- a. Универсальная лапка
- b. Лапка для вшивания молнии
- c. Лапка для петель
- d. Лапка для пришивания пуговиц
- e. Лапка-запошиватель
- f. Лапка для потайной строчки
- g. L-образная отвертка
- h. Упаковка игл (3х)
- i. Шпулька (3х)
- j. Масленка
- k. Направитель ткани
- l. Вспарыватель/ кисточка
- m. Держатель катушки
- n. Второй штырек для катушки

Дополнительные аксессуары (В)

(Эти 7 прижимных лапок не поставляются с данной машиной; однако вы можете их приобрести в качестве дополнительных аксессуаров у вашего местного дилера.)

- o. Лапка для атласного шва
- p. Лапка для каркасной нити
- q. Подрубочная лапка
- r. Лапка для стеганых изделий
- s. Лапка для сборок
- t. Лапка для штопки/ вышивания
- u. Двойная игла

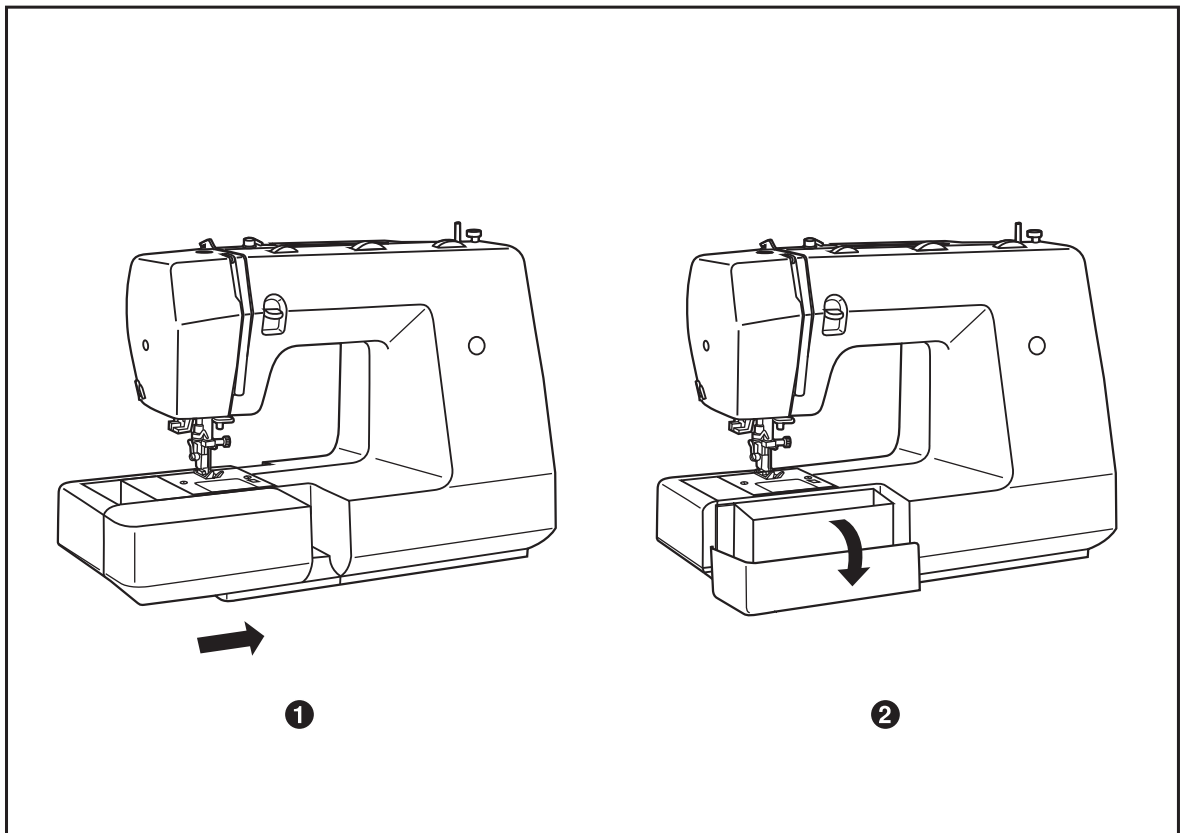


✦ Установка защелкивающегося швейного столика

Держите швейный столик горизонтально, подтолкните его в направлении, указанном стрелкой (1).

Внутренняя часть швейного столика может быть использована в качестве коробки для швейных принадлежностей.

Чтобы открыть коробку, поднимите крышку, как показано стрелкой (2).



✦ Подсоединение машины к электропитанию

Подсоедините машину к источнику питания, как показано на рисунке (1).

Машина оснащена поляризованной штепсельной вилкой, которую необходимо использовать с соответствующей поляризованной штепсельной розеткой. (2)

Внимание:

Когда машина не используется, выньте вилку из розетки.

Ножная педаль

Ножная педаль регулирует скорость шитья. (3)

Внимание:

Если у вас возникли сомнения, касающиеся подключения машины к источнику питания, обратитесь к квалифицированному электрику. Когда машина не используется, выньте вилку из розетки.

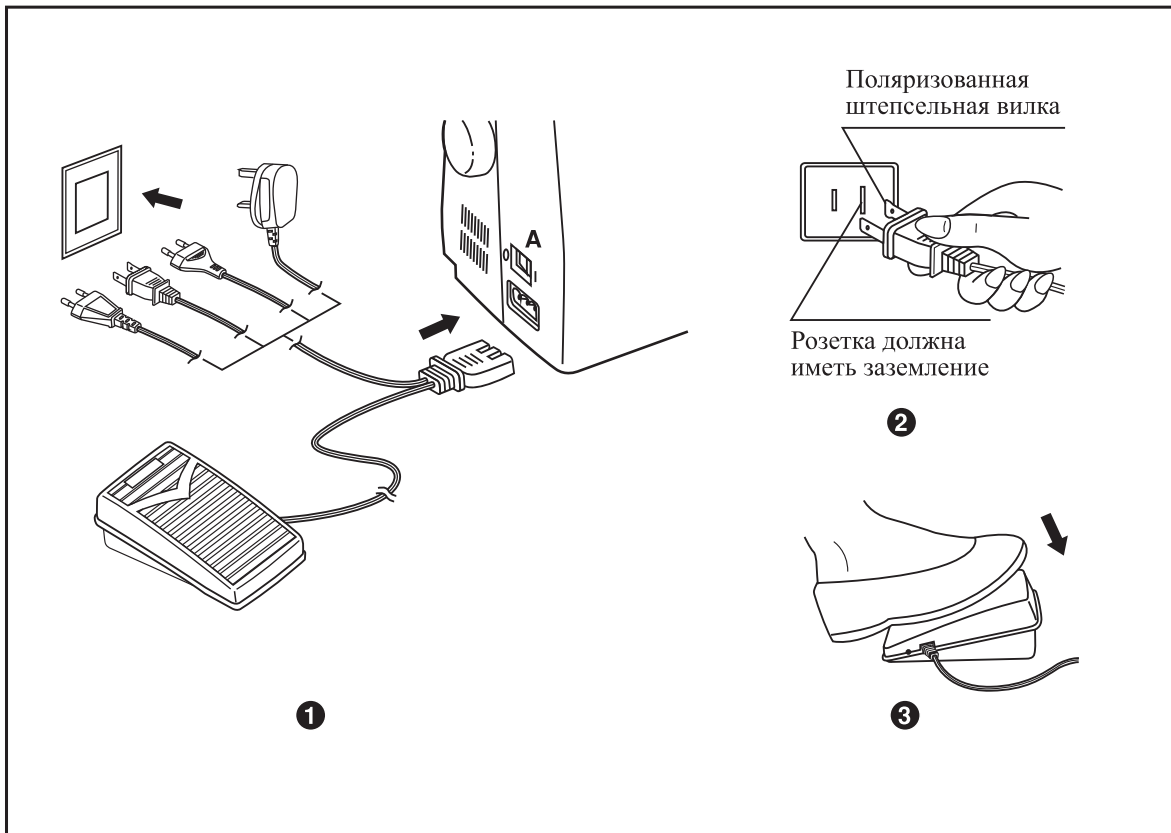
Машина должна использоваться педалью 4С-316В (110-120V)/ 4С-326G (230V), 4С-316С или 4С-326С (220-240V), произведенных в Маушишта Электрик Компани Лтд. (Тайвань).

Освещение при шитье

Нажмите главный выключатель (А) для подключения питания и включения освещения (установите в позицию "I"). (1)

ВАЖНО

Эта машина имеет поляризованную штепсельную вилку (один штырь шире другого). Для уменьшения риска электрошока эту вилку можно вставить в поляризованную штепсельную розетку только одним способом. Если вилку не удалось вставить в розетку плотно, переверните ее и вставьте еще раз. Если она и в этом случае плотно не вошла, обратитесь к квалифицированному электрику. Не меняйте розетку самостоятельно.



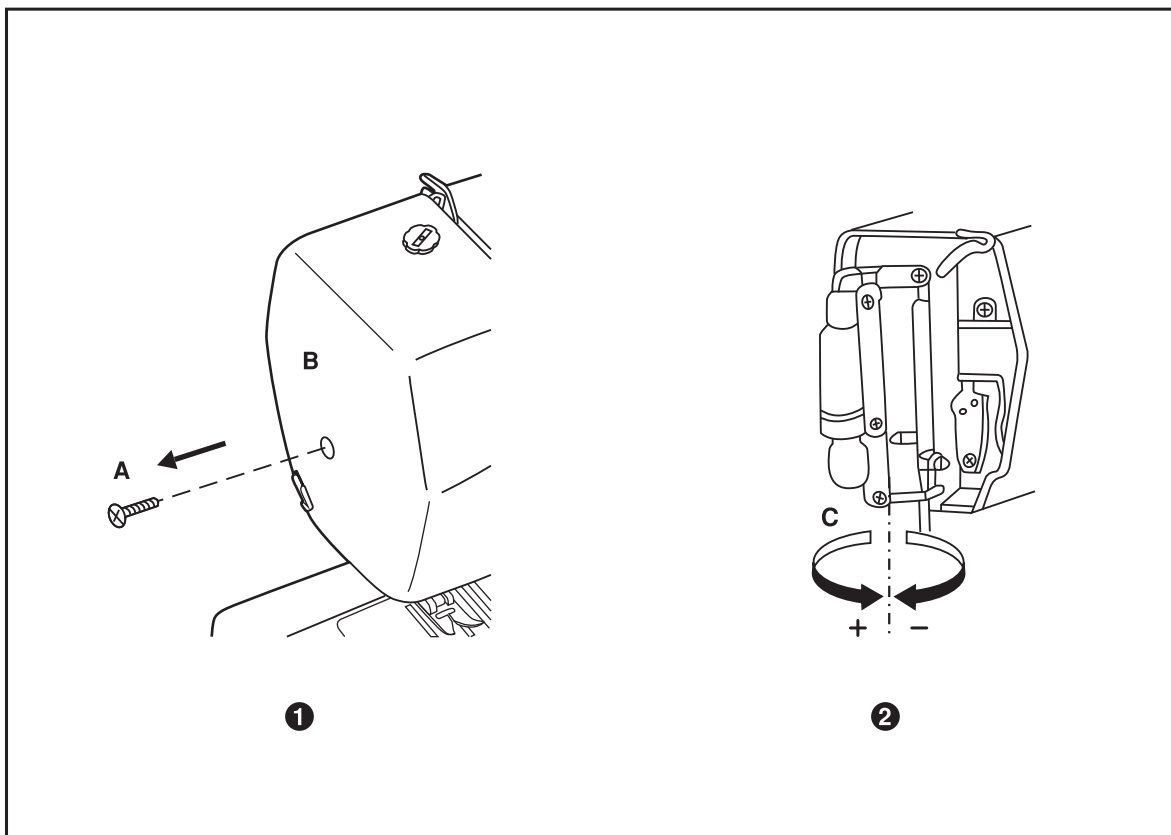
✦ Замена лампочки

Внимание:

Отсоедините машину от питания, выдернув штепсель из розетки!

- Выверните винт (А) как показано на рисунке. (1)
- Снимите кожух (В).
- Отвинтите лампочку и замените ее на новую (С). (2)
- Поставьте на место кожух и закрутите винт.

Если у вас возникнут какие-либо проблемы, обратитесь к региональному представителю.



✦ Два положения прижимной лапки

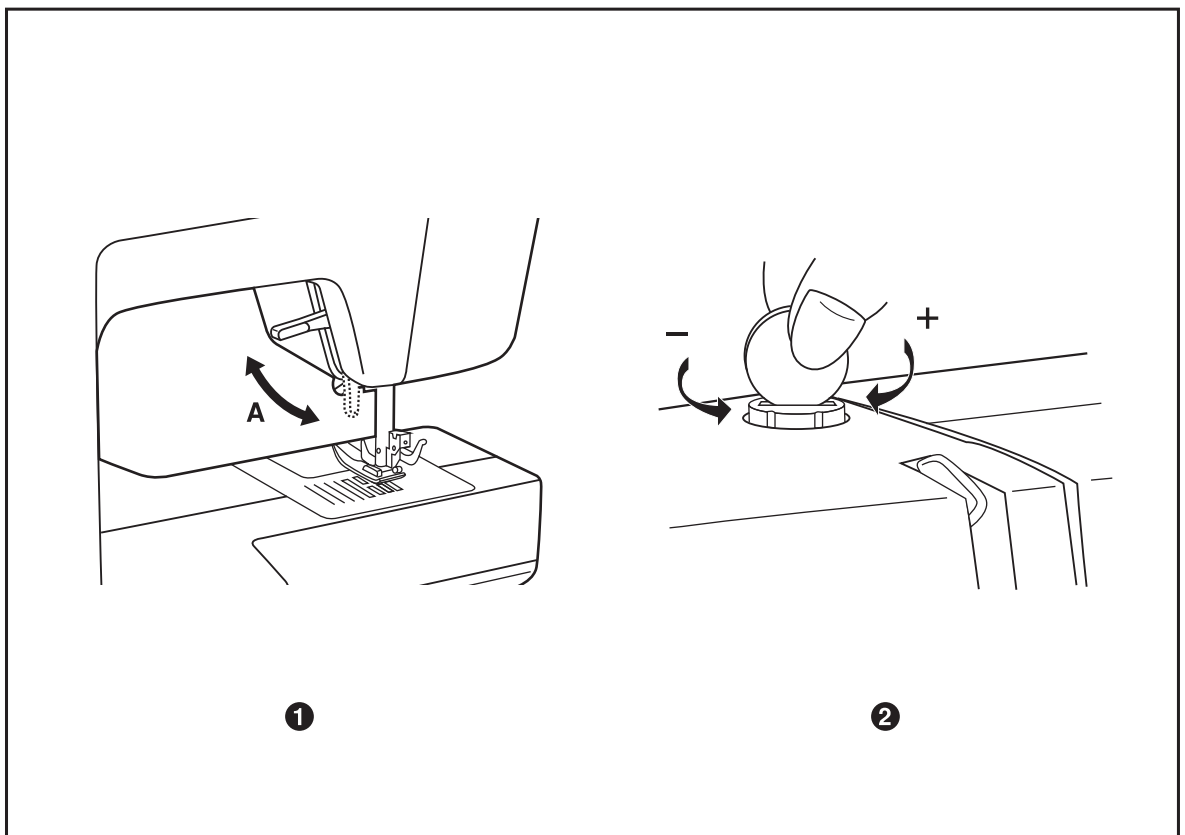
При сшивании нескольких слоев плотной ткани лапку можно поднять для облегчения процесса сшивания. (А)

Регулировка давления прижимной лапки

Давление лапки машины обычно настроено и не требует дополнительной настройки в соответствии с типом ткани (низкая или высокая плотность).

Однако, если вам все же требуется настроить давление, то с помощью монеты поверните винт против часовой стрелки.

Чтобы уменьшить давление, поверните винт против часовой стрелки, чтобы увеличить давление, поверните винт по часовой стрелке.



✦ Присоединение держателя прижимной лапки

Поднимите хомут прижимной лапки (а) (1). Подсоедините держатель прижимной лапки (b), как показано на рисунке.

Установка лапки

Опускайте держатель лапки (b) до тех пор, пока паз (с) не окажется прямо над осью (d) (2).

Поднимите рычаг (е).

Опустите держатель лапки (b) и прижимная лапка (f) подсоединится автоматически.

Снятие лапки

Поднимите лапку. (3)

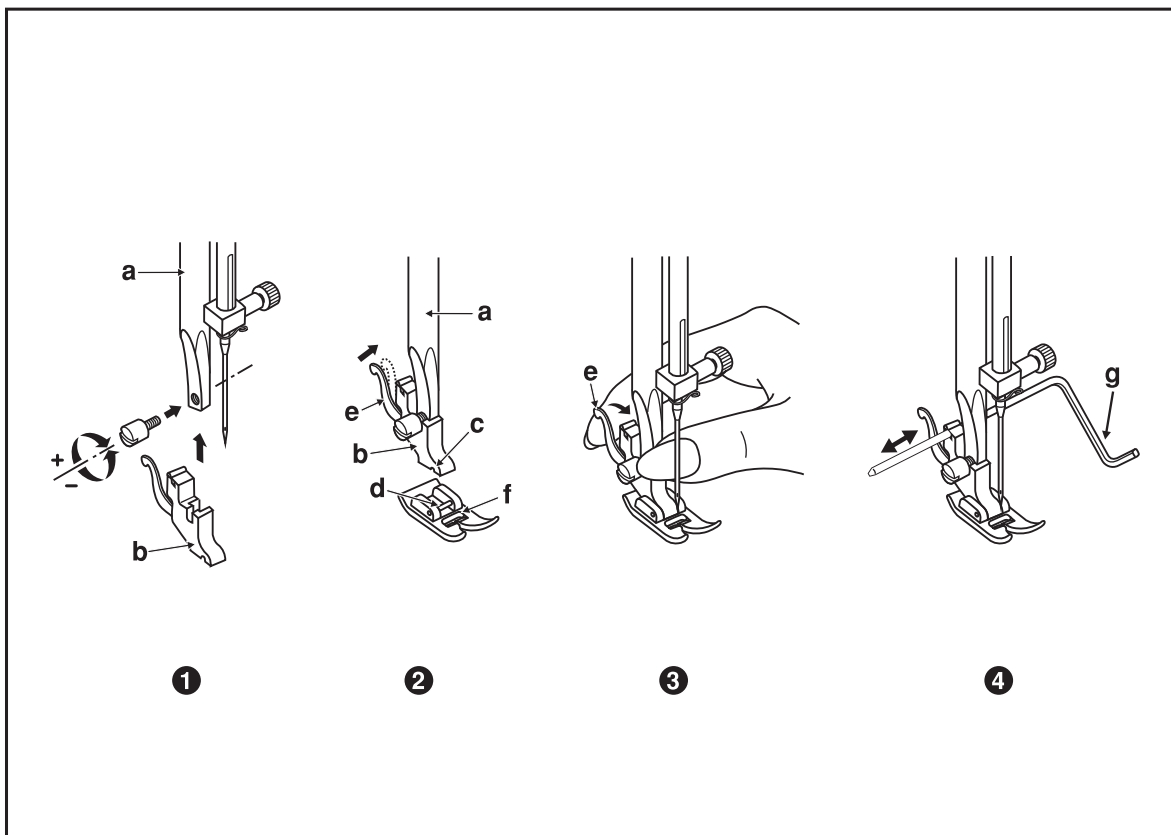
Поднимите рычаг (е) и лапка отсоединится.

Установка направлятеля

Установите направлятель (g) в паз, как показано на рисунке. Выровняйте его в соответствии со своими нуждами. (4)

Внимание:

При выполнении любой из вышеперечисленных операций поверните выключатель в положение "O" (выключено).



✦ Намотка шпульки

Установите катушку на штырь.

Протяните нитку вокруг дисков натяжения. (1)

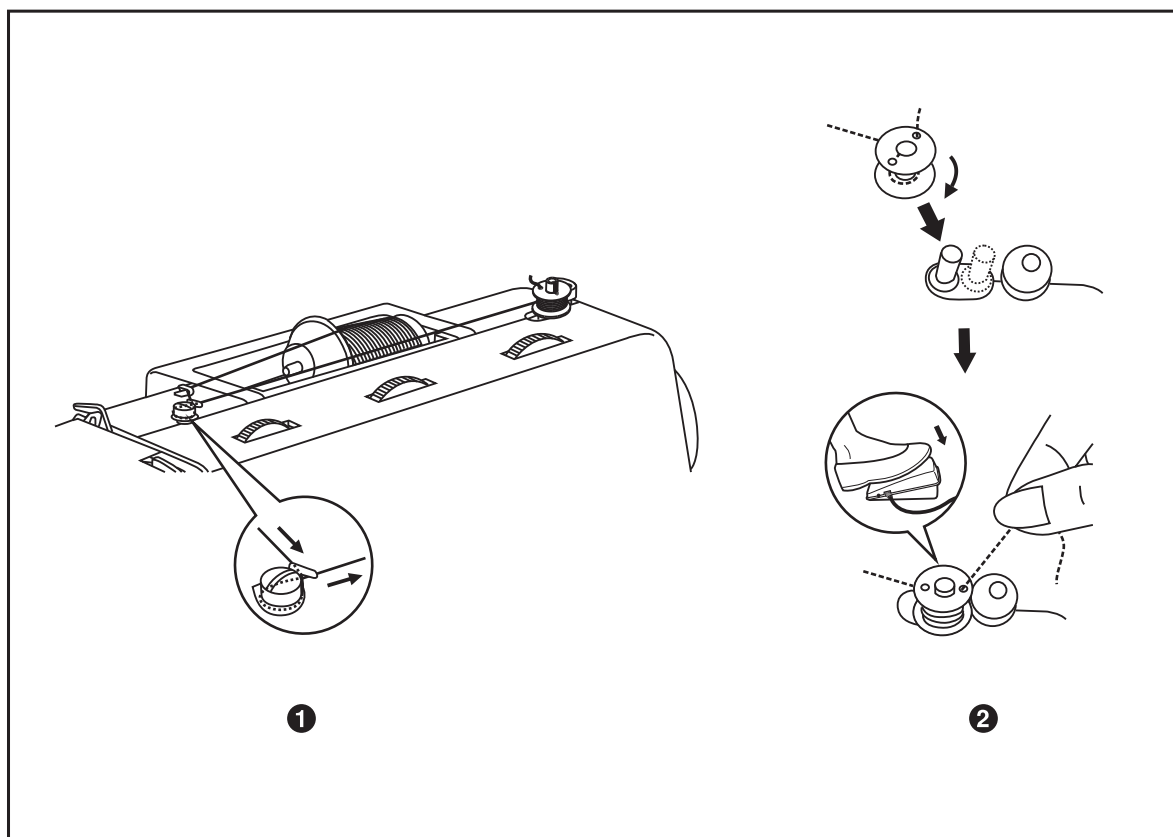
Немного намотайте нить на шпульку по часовой стрелке и поместите шпульку на шпиндель. Надавите шпиндель вправо, чтобы он установился в позицию намотки. (2)

Аккуратно нажмите на педаль. Шпулька остановится, когда наматывается полностью.

Снимите ногу с педали, сдвиньте шпиндель в левую позицию и снимите шпульку.

Внимание:

Когда переключатель намотки шпульки находится в левой стороне, в положении намотки, машина не шьет и маховое колесо не крутится. Чтобы начать шить, сдвиньте шпиндель в правую сторону, в позицию шитья.



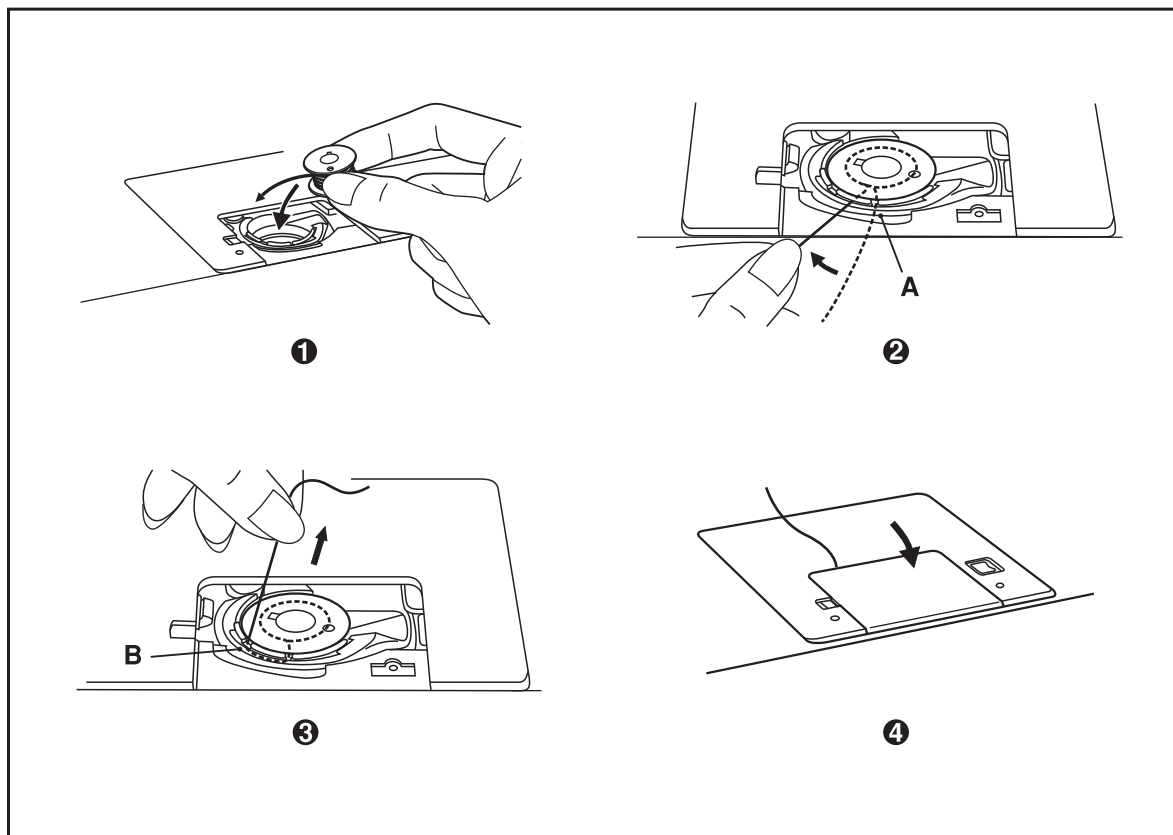
✦ Установка шпульки

При установке или снятии шпульки игла должна быть полностью поднята.

1. Вставьте шпульку в держатель так, чтобы нить разматывалась против часовой стрелки (направление стрелки).
2. Протяните нить через отверстие (А).
3. Протяните нить по часовой стрелке до паза (В).
4. Вытяните около 15 см нити и верните в исходное положение крышечку.

Внимание:

При выполнении любой из вышеперечисленных операций поверните выключатель в положение "0" (выключено).



✦ Замена иглы (Система 130/705Н)

Необходимо регулярно менять иглу, особенно если она изношена или вызывает проблемы в процессе шитья.

Выполните процедуру, следуя инструкциям на рисунках.

А. Ослабьте винт, фиксирующий иглу, и затяните его после вставки новой иглы. (1)

В. Плоская сторона верхней части иглы должны смотреть назад.

С/Д. Вставьте иглу до упора.

Внимание:

При выполнении любой из вышеперечисленных операций поверните выключатель в положение "0" (выключено).

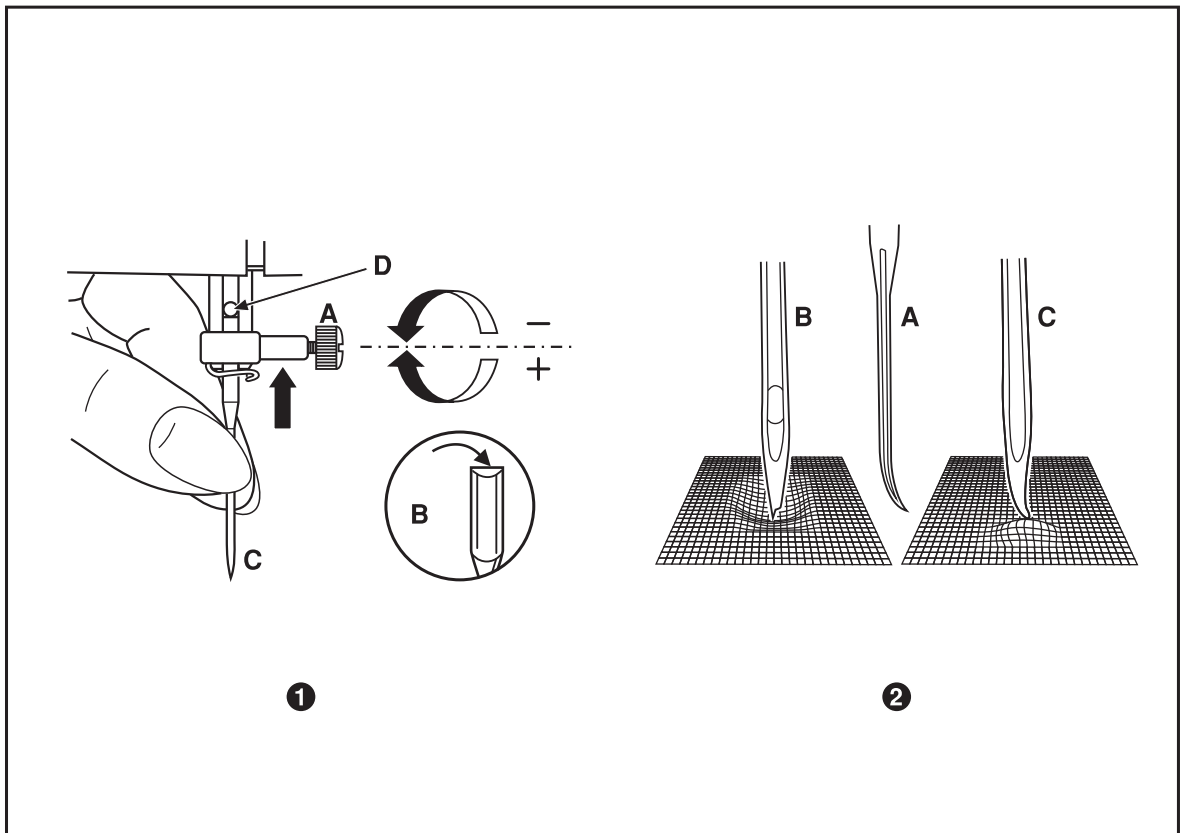
Иглы должны быть в хорошем состоянии. (2)

Проблемы возникают с:

А. Погнутыми иглами

В. Тупыми иглами

С. Иглы с поврежденным острием



✦ Заправка верхней нити

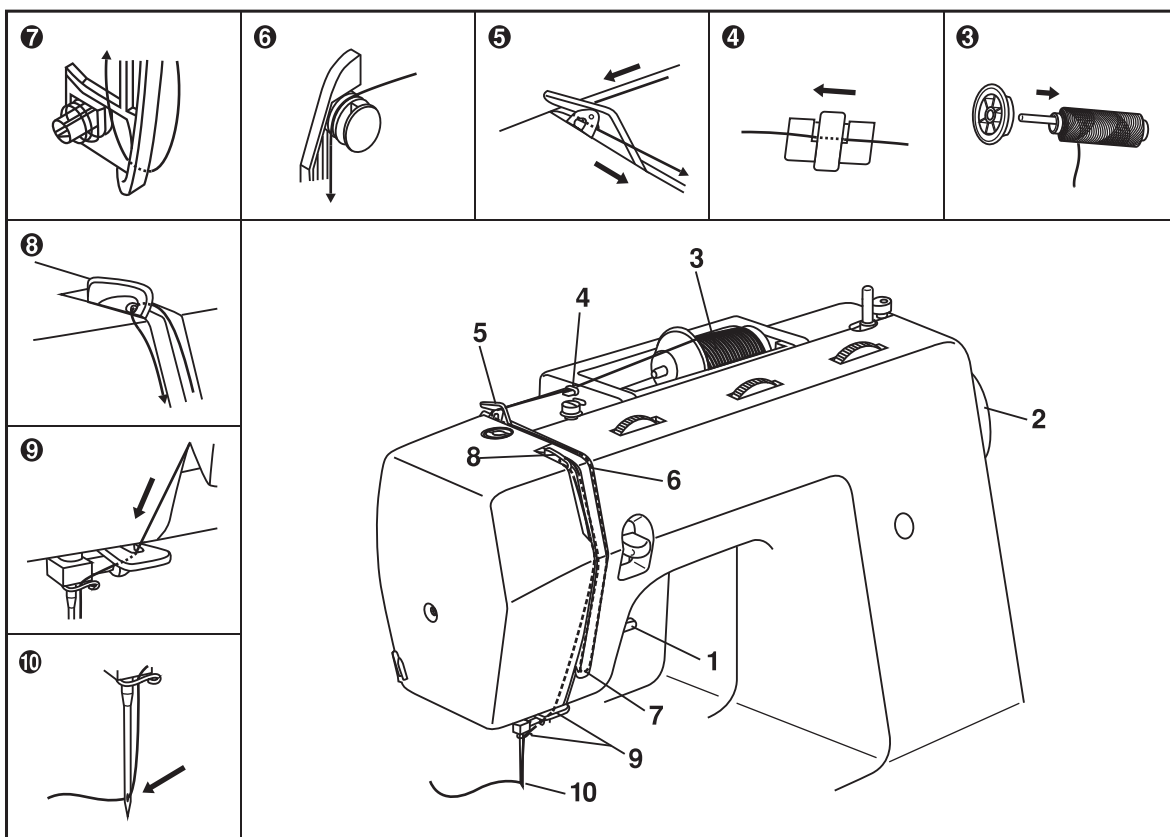
Эта очень простая процедура, но очень важно выполнить ее правильно, чтобы не возникло проблем в процессе шитья.

Начните с поднятия иглы в самое высокое положение. Поднимите также лапку, чтобы освободить диски натяжения (1/2).

1. Поднимите штырек для катушки. Поместите катушку на держатель так, чтобы нить разматывалась так, как показано на рисунке (3).
При использовании маленьких катушек используйте держатель с другой стороны..
2. Протяните нить от катушки в верхние нитенаправители (4/5).
3. Протяните нить вперед и через два диска натяжения в верхней части передней панели машины. (6)
4. Далее тяните нить вниз с правой стороны от большого, вертикального нитенаправителя так, чтобы она прошла через пружину, когда она пойдет наверх. (7)
5. Вверху протяните нить справа налево через отверстие рычага подъема и затем снова вниз. (8)
6. Протяните нить через плоский горизонтальный нитенаправитель. (9)
7. Протяните нить за тонким проволочным нитенаправителем, затем вденьте ее в игольное ушко от себя назад. Вытяните около 10 см. нити от себя назад. (10)

Примечание:

Все электронные швейные машины снабжены автоматическим нитевдевателем, инструкция по пользованию которым представлены на стр. 13.

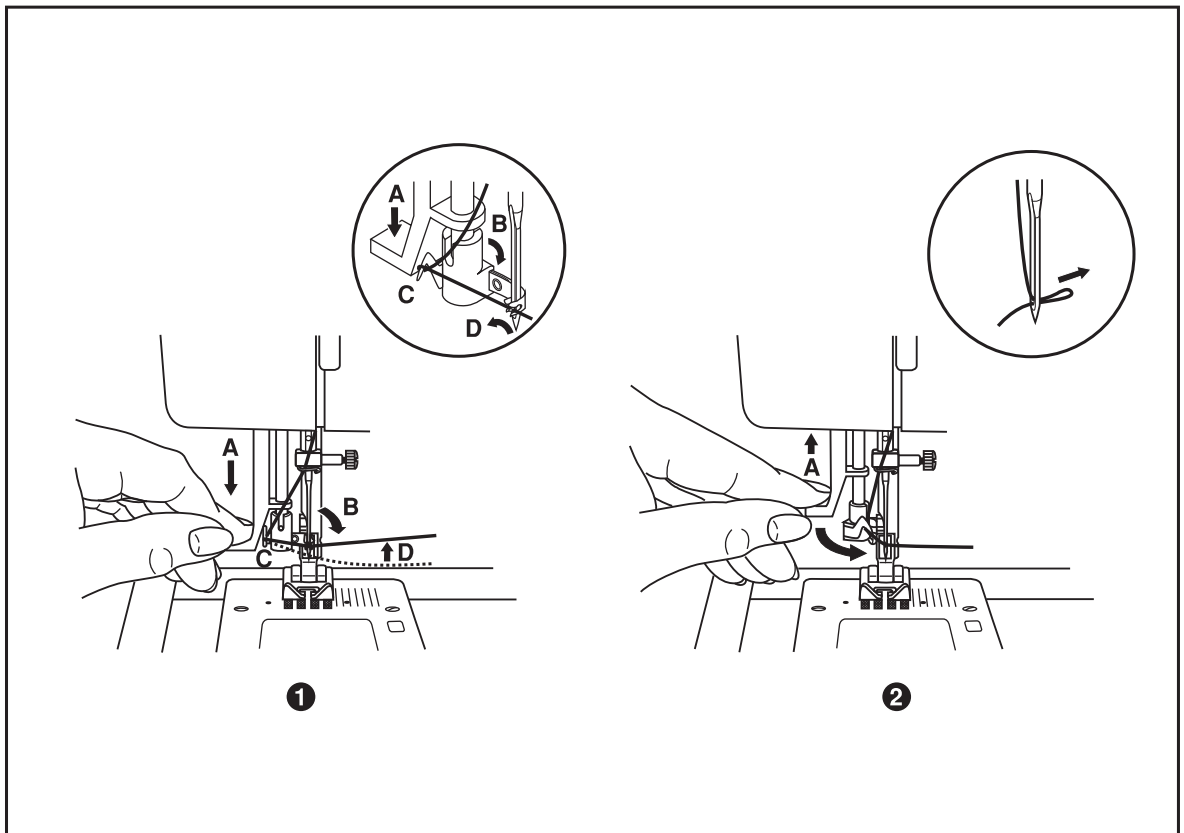


✦ Автоматический нитевдеватель (дополнительно)

- Поднимите иглу в самое высокое положение
- Нажмите на рычаг (А) вниз.
- Рычаг автоматически перейдет в положение заправки нити (В).
- Проведите нить вокруг крючка (С).
- Проведите нить перед иглой вокруг крючка (D) снизу вверх.
- Отпустите рычаг (А).
- Вытяните нить через игольное ушко

Внимание:

При выполнении любой из вышеперечисленных операций поверните выключатель в положение "О" (выключено).



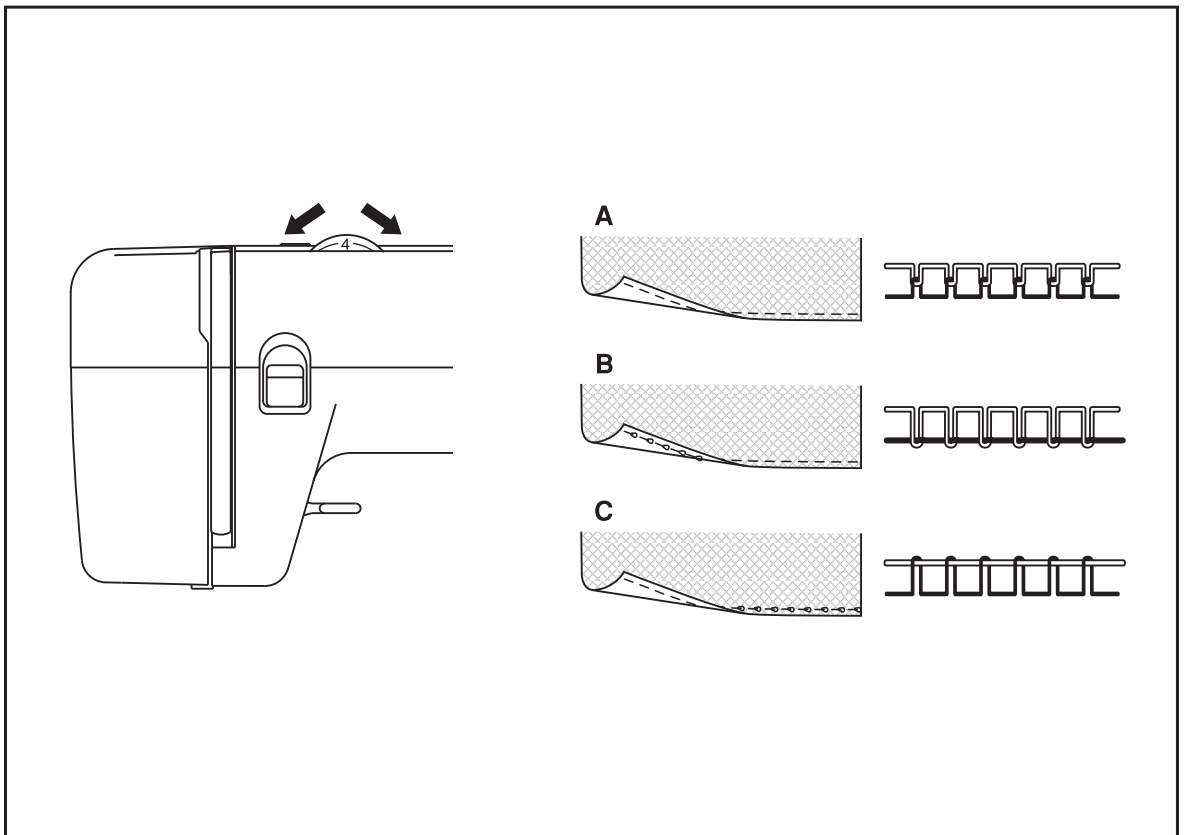
✦ Натяжение нити

Стандартная установка натяжения верхней нити: "4".

Для увеличения натяжения поверните диск на следующее большее по значению деление.

Для уменьшения натяжения поверните диск на предыдущее деление.

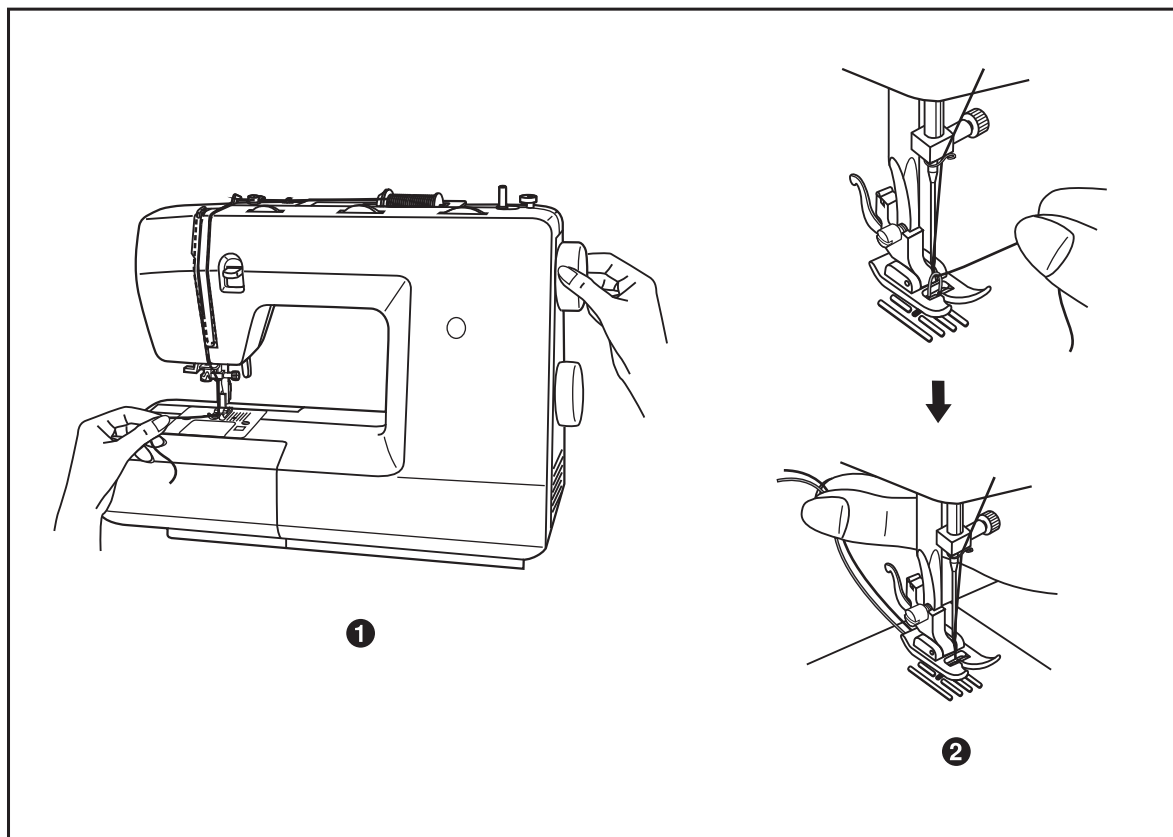
- A. Нормальное натяжение нити.
- B. Слабое натяжение нити
- C. Слишком сильное натяжение нити



✦ Вытягивание нижней нити

Придерживайте верхнюю нить левой рукой. Поворачивайте маховое колесо вперед до тех пор, пока не игла не поднимется. (1)

Аккуратно потяните верхнюю нить, чтобы через игольную пластину вытянуть захваченную ей нижнюю нить. Положите обе нити под лапку по направлению назад. (2)



✦ Шитье назад

Для закрепления начала и конца строчки нажмите на рычаг для шитья назад. Прошейте несколько стежков в обратном направлении. Отпустите рычаг и машина опять начнет шить вперед. (A/1)

Как вынуть изделие

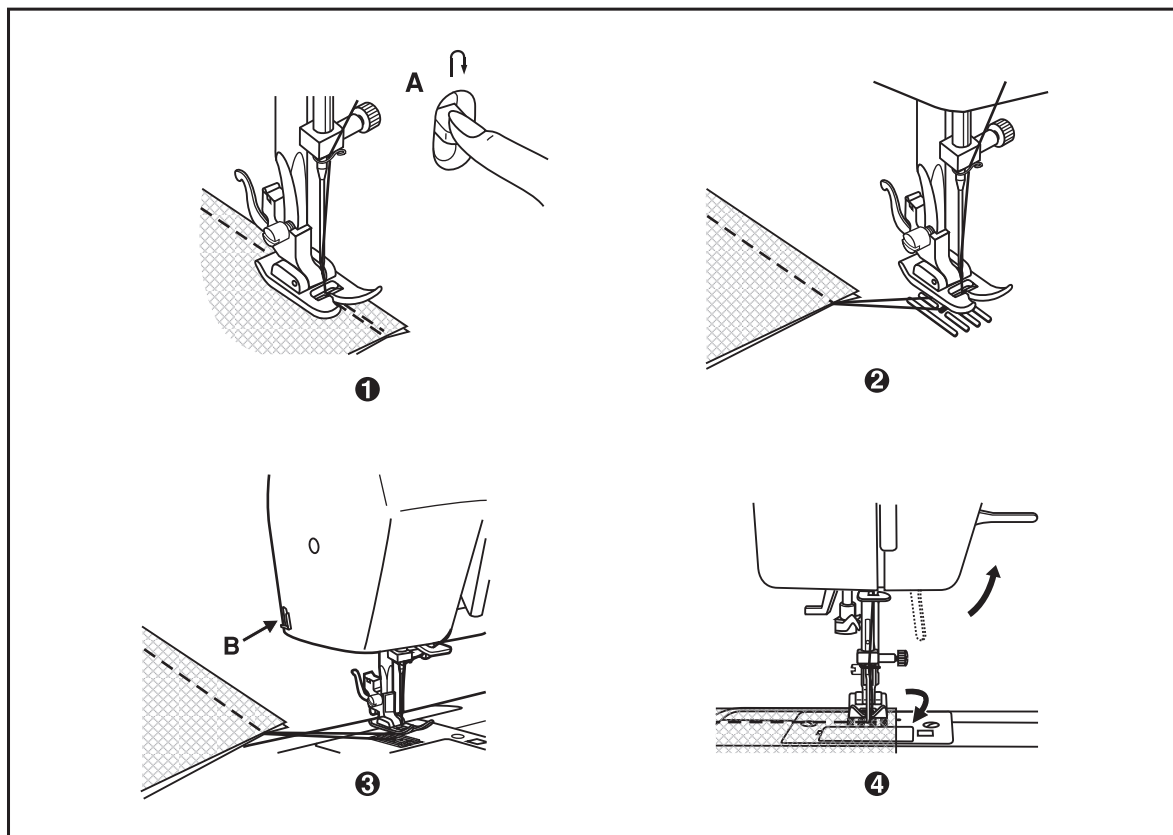
Поверните маховое колесо против часовой стрелки так, чтобы нить установила рычаг в самое высокое положение, поднимите лапку и выньте сшитое изделие из-под лапки и иглы. (2)

Как обрезать нить

Вытяните нитки из-под лапки по направлению назад. Направьте их в сторону передней панели в нитеобрезатель (B). Потяните нити вниз, чтобы их обрезать. (3)

Изменение направление шитья

1. Остановите машину в месте, где требуется изменить направление шитья. Игла при этом должна находиться в ткани.
2. Поднимите лапку и поверните ткань в требуемом направлении, используя иглу как центр поворота (4).
3. Опустите лапку и шейте в новом направлении.



✦ Подбор игл/ ткани/ нити

Руководство по подбору игл, ткани, нити

Размер иглы	Ткань	Нить
9-11 (65-75)	Легкая – тонкий хлопок, вуаль, саржа, шелк, муслин, Киана, органди, хлопчатобумажный трикотаж, джерси, креп, полиэстер с узором, рубашечные и блузочные ткани.	Тонкая хлопковая, нейлоновая или полиэстерная нить.
12 (80)	Средняя–хлопок, сатин, кеттльклот, парусина, двойной трикотаж, тонкая шерсть.	Большинство продаваемых нитей - средней толщины и подходят для этих тканей и игл. Используйте нити из полиэстера для синтетических тканей и хлопчатобумажные для натуральных для достижения наилучших результатов. Всегда используйте одинаковую нить сверху и снизу.
14 (90)	Средняя – грубое полотно, шерсть, плотный трикотаж, ворсистая ткань, джинсовая ткань.	
16 (100)	Тяжелая – канва, шерсть, брезент, стеганая ткань, джинсовая ткань, портьерная ткань (тонкая или плотная)	
18 (110)	Плотная шерсть, ткань для верхней одежды, портьерная ткань, некоторые виды кожи и винила.	Толстая нить, ковровая нить.

ВАЖНО: Подбирайте размер иглы в соответствии с толщиной нити и весом ткани.

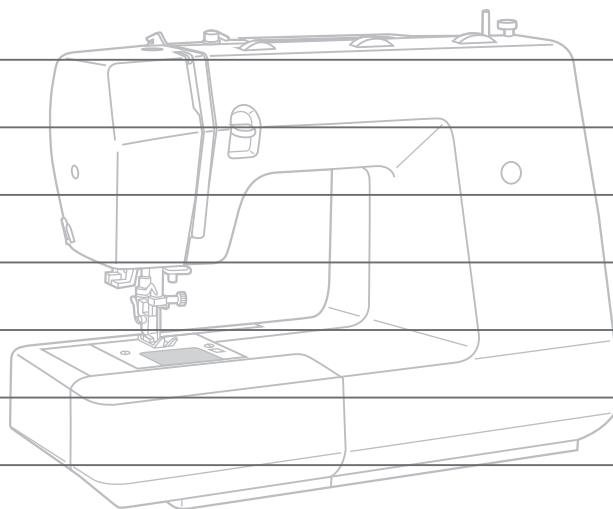
ВЫБОР ИГЛЫ, ТКАНИ

Иглы	Пояснение	Тип ткани
HA x 1 15 x 1	Стандартные острые иглы. Размеры – от тонких до толстых. (65) – 18 (110)	Натуральная текстильная ткань – шерсть, хлопок, шелк и т.д. Киана. Не рекомендуется использовать для двойного трикотажа.
15 x 1/705H (SIN)	Полукруглое острие, скошенное. 9(65) – 18 (110)	Натуральные и синтетические текстильные ткани, полиэстер. Двухластичное трикотажное полотно, трикотаж, одинарное, двойное вязаное полотно. Можно использовать вместо 15x1 для шитья всех тканей.
15 x 1/705H (SUK)	Двойная игла	Текстильная ткань и вязаное полотно.
130 PCL	Иглы для кожи. 12 (80) – 18 (110)	Кожа, винил, обивочный материал (Оставляет меньшее отверстие, чем стандартная большая игла).

Примечания, касающиеся двойных игл:

1. Можно купить для отделочных и декоративных работ.
2. При шитье двойными иглами регулятор ширины стежка должен быть установлен на деление меньшее "4".
3. Для обеспечения хорошего качества шитья всегда используйте качественные европейские иглы 65, 70, 80 и т.д., американские и японские иглы 9, 11, 12 и т.д.
4. Часто меняйте иглы (для каждого нового изделия – новая игла) и/или при поломке или пропущенных стежках.

✦ Мемо



✦ Как выбрать тип шва (SR-33)

(Для модели с 3 регуляторами, 21 стежками)

Для прямой строчки выберете " | " селекторным переключателем стежков.

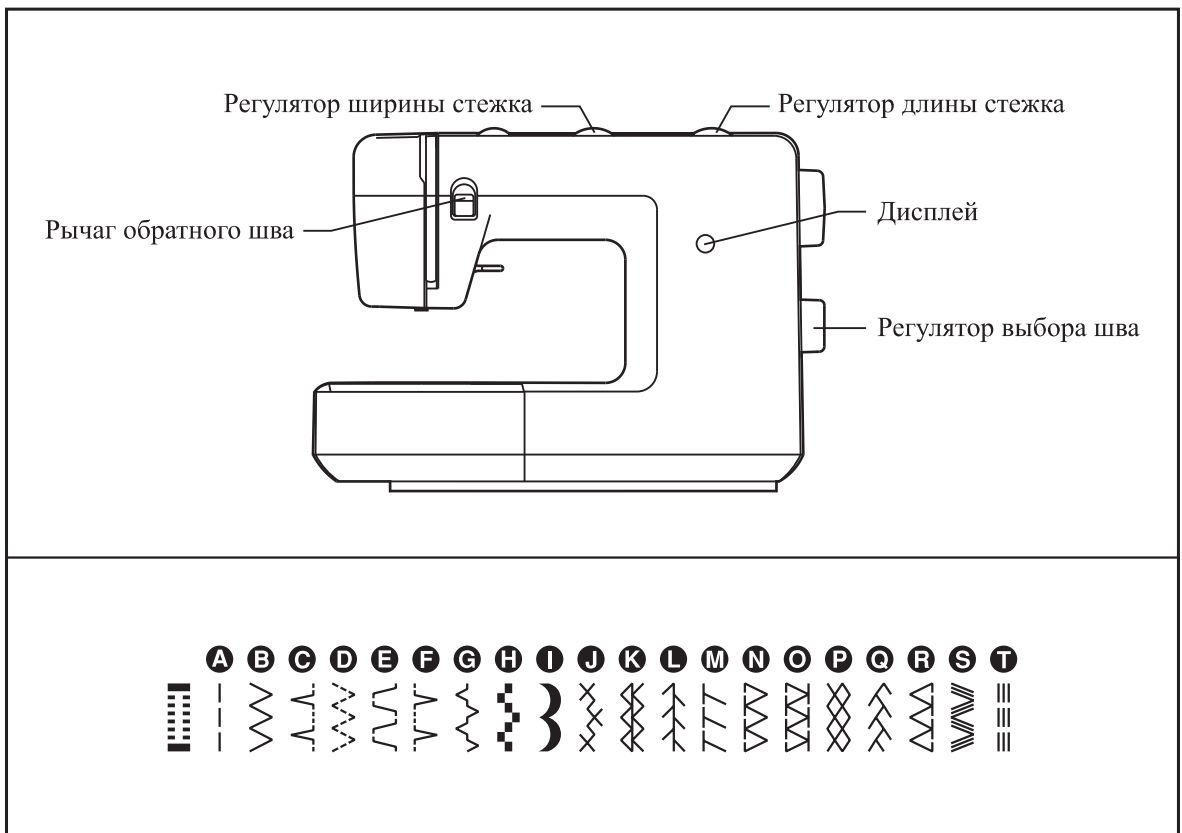
Установите длину стежка регулятором длины стежков.

Вы можете выбрать положение иглы поворотом регулятора ширины стежков.

Для шва зигзаг установите " \approx " селекторным переключателем стежков.

Установите длину и ширину стежка в соответствии с типом ткани.

Для выполнения любого другого типа шва, показанного в верхнем ряду панели выбора типа шва, выберите букву над швом селекторным переключателем стежков. Установите длину и ширину стежка регуляторами в соответствии с желаемым результатом.



✦ Как выбрать тип шва (SR-36)

(Для модели с 3 регуляторами, 26 стежками)

Для прямой строчки выберете " | " селекторным переключателем стежков.

Установите длину стежка регулятором длины стежков.

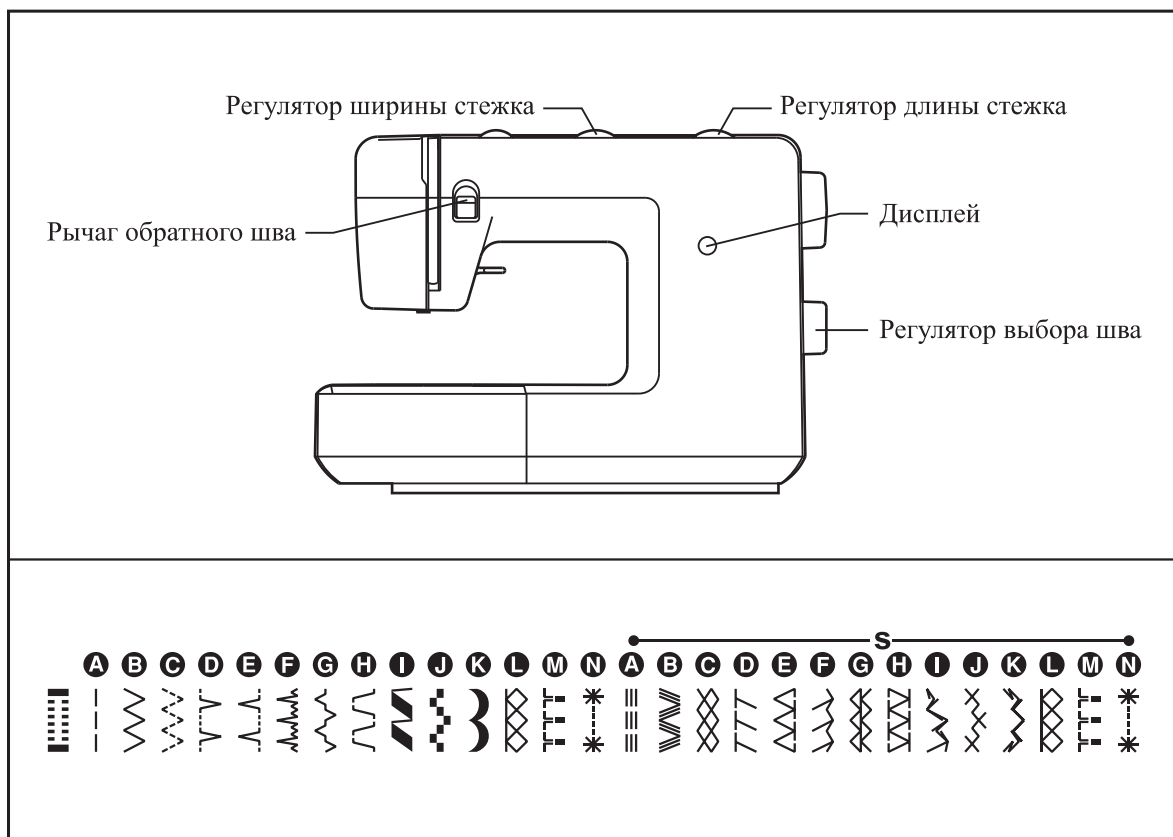
Вы можете выбрать положение иглы поворотом регулятора ширины стежков.

Для шва зигзаг установите " \approx " селекторным переключателем стежков.

Установите длину и ширину стежка в соответствии с типом ткани.

Для выполнения любого другого типа шва, показанного в верхнем ряду панели выбора типа шва, выберите букву над швом селекторным переключателем стежков. Установите длину и ширину стежка регуляторами в соответствии с желаемым результатом.

Для выполнения любого типа шва, показанного в нижнем ряду панели выбора типа шва, поверните регулятор длины стежков на "S", выберите шов селекторным переключателем стежков, и установите ширину стежка регулятором ширины стежков.



✦ Прямая строчка и положение иглы

Поверните регулятор выбора шва так, чтобы указатель встал в положение прямого шва "А". (1)

Чем толще ткань, игла и нить, тем длиннее должен быть стежок.

Выберите положение иглы, от центра в левую сторону, переключая положение регулятора ширины шва от "0" до "7".

Зигзаг

Установите переключатель выбора строчки на зигзаг "В". (1)

Переключатель ширины зигзага (2)

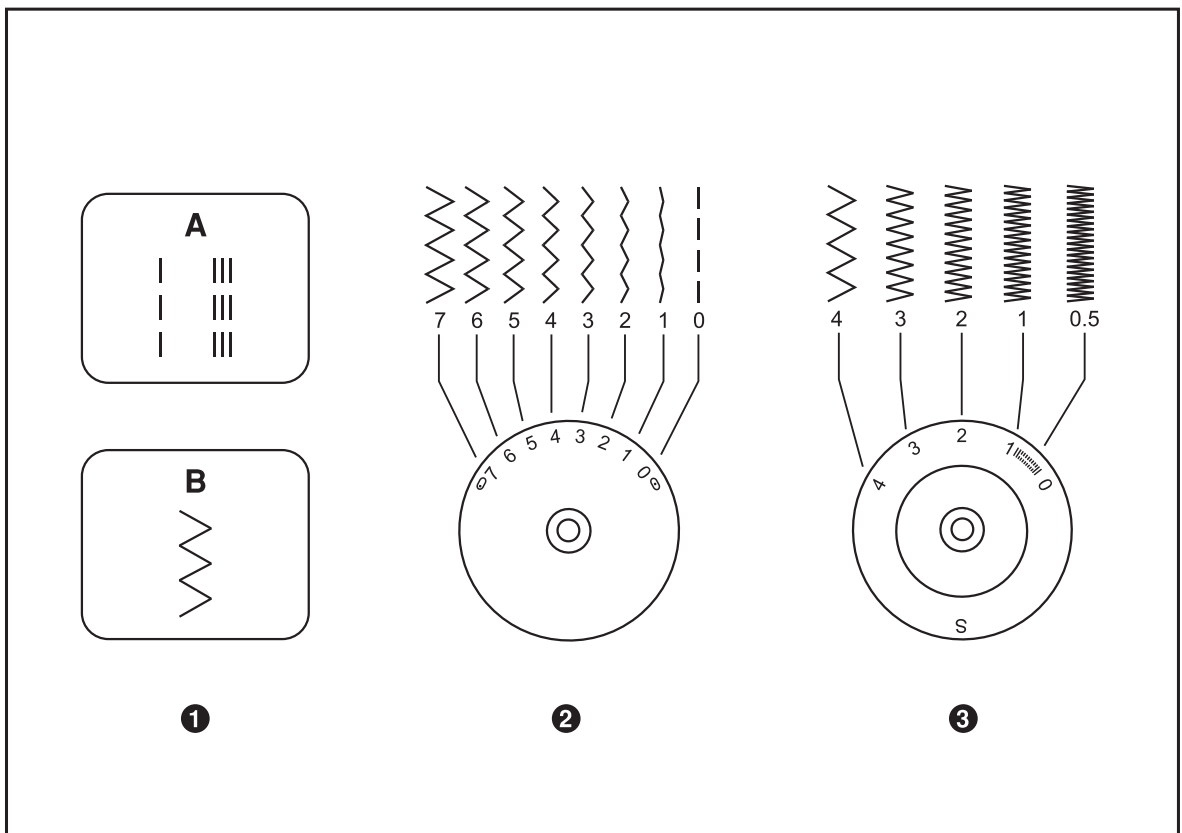
Максимальная ширина стежка при зигзаге "7", однако она может быть уменьшена поворотом переключателя зигзага "0" — "7". При шитье двойной иглой, никогда не устанавливайте ширину больше, чем "4".

Шкала длины стежков при зигзаге (3)

Плотность стежков при шитье зигзагом увеличивается при установке длины стежков около "0". Аккуратный зигзаг обычно получается при длине стежков "2.5" или ниже.

Атласный шов

"Закрытый" зигзаг (плотно прилегающие друг к другу стежки) относится к атласному шву, длина стежка при этом устанавливается между "0" - "1". Используется для обметывания петель и декоративных швов.



✦ Потайной стежок/ бельевой шов

Для подрубки, занавесок, брюк, юбок и т.д.

"∞∞∞" Потайной шов для ткани типа стрейч

"∧...∧" Потайной/ бельевой шов для плотных тканей

Подготовьте машину как показано на рисунках.

Замечание:

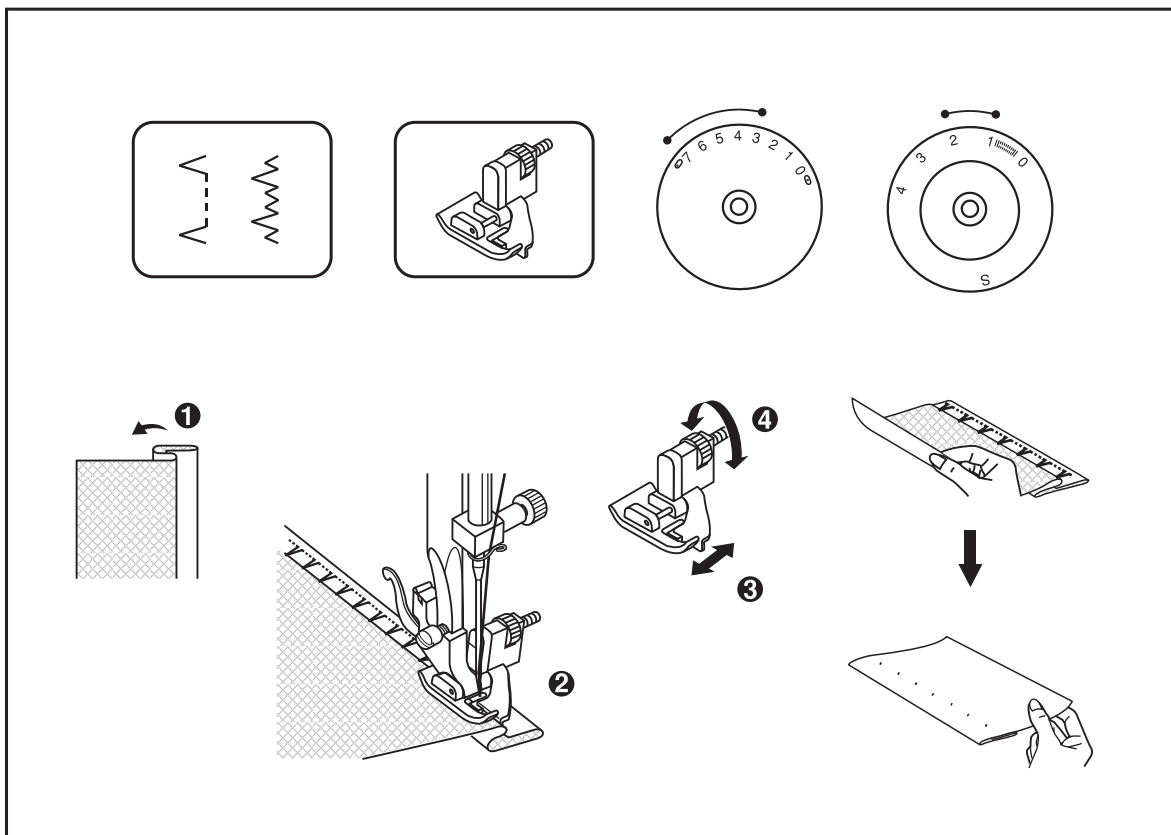
Требуется определенный навык, чтобы шить потайным швом. Всегда сначала попробуйте на ненужном кусочке ткани.

Сложите ткань как показано на рисунке изнаночной стороной наверх. (1)

Поместите ткань под лапку. Прокрутите маховое колесо рукой, пока игла полностью не сдвинется влево. Она должна проколоть складку ткани. Если она не проколется складку, поменяйте ширину стежка в соответствии с этим. (2)

Установите направитель (3) поворотом головки (4) так, чтобы направитель находился прямо напротив складки.

Шейте медленно, направляя ткань аккуратно вдоль кромки направителя.



✦ Оверлочный шов

Подрубка, чистовой шов, видимый подрубочный шов.

Установите переключатель длины стежка на "4" (21 стежком).

Установите переключатель длины стежка на "S" (26 стежками).

Ширина стежка устанавливается от типа ткани.

Стандартный оверлок:  (21 стежком).

Для тонкого трикотажа, джерси, кромок воротника, подрубки. (1)

Двойной оверлочный стежок: 

Для тонкого трикотажа, трикотажа ручной вязки, складок. (2)

Оверлок для ткани стрейч: 

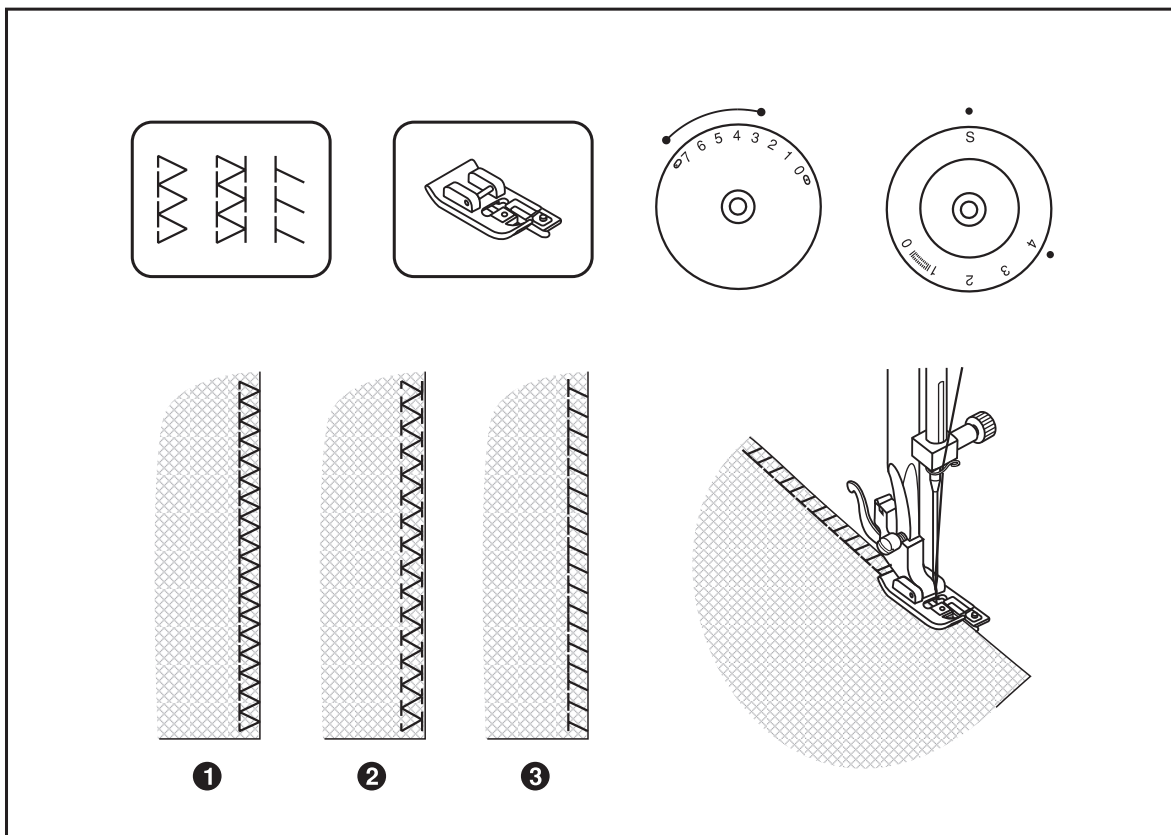
Для тонкого трикотажа, джерси, кромок воротника, подрубки. (3)

Все оверлочные стежки применимы для шитья, чистовой обработки кромок и видимых подрубочных швов в одной операции.

При чистовой обработке кромок, игла должна проходить через край кромки ткани.

Внимание:

Используйте новые иглы или иглы с закругленным концом или иглы для стрейч!



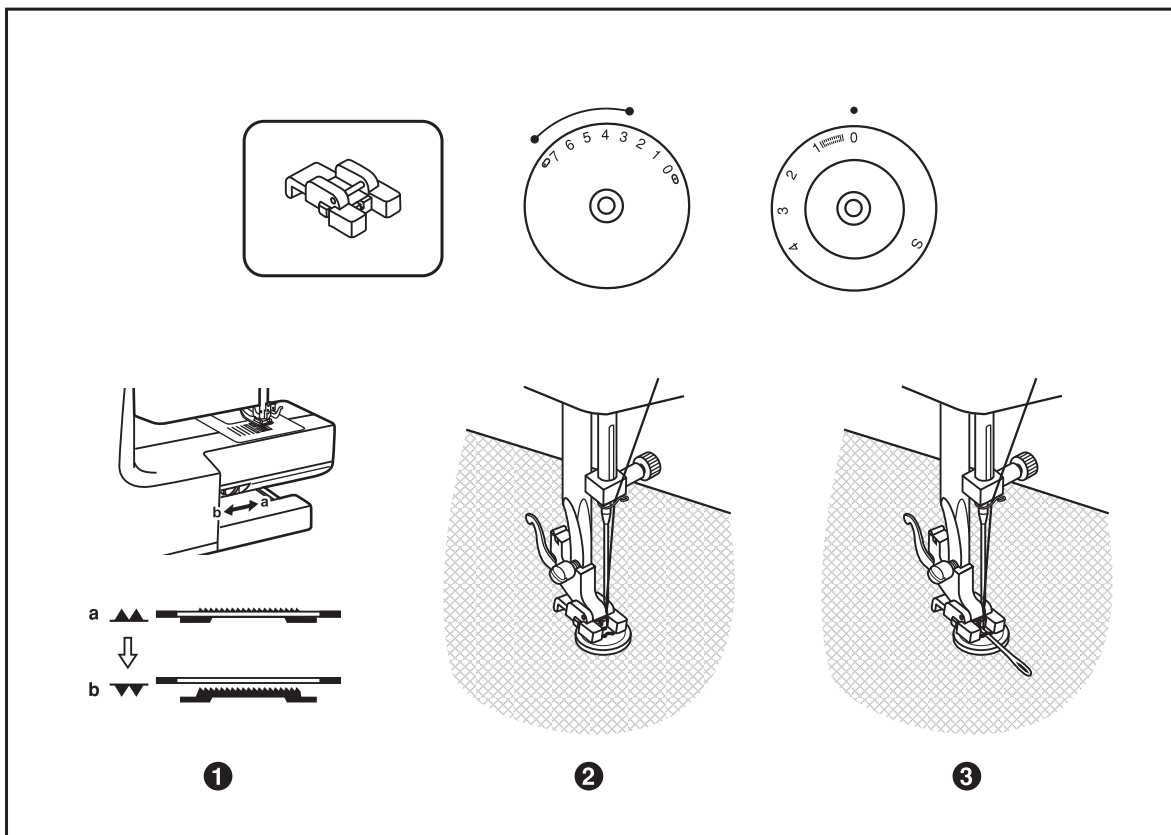
✦ Пришивание пуговиц

Чтобы опустить двигатель ткани, сдвиньте регулятор двигателя ткани вправо. (1)

Замените универсальную лапку на лапку для пришивания пуговиц.

Положите изделие под лапку. Положите пуговицу в нужное место, опустите лапку. Выберите зиг-заг. Настройте ширину стежка на требуемую в диапазоне "3" - "7" в соответствии с расстоянием между отверстиями на пуговице. Поверните маховое колесо для проверки точного попадания иглы в левое и правое отверстия пуговицы. Установите регулятор выбора шва на прямой шов и прошейте несколько закрепляющих стежков. Установите регулятор выбора шва на зиг-заг и аккуратно пришейте пуговицу, прошив около 10 стежков. Установите регулятор выбора шва на прямой шов и прошейте несколько закрепляющих стежков.

Если для пуговиц с ножкой требуется расстояние, то между двумя отверстиями пуговицы положите иглу для штопки и прошейте. (3) Для пуговиц с четырьмя отверстиями прошейте сначала два передних отверстия (2), потом два задних отверстия. (3)



✦ Как обметывать петли (одношаговые петли)

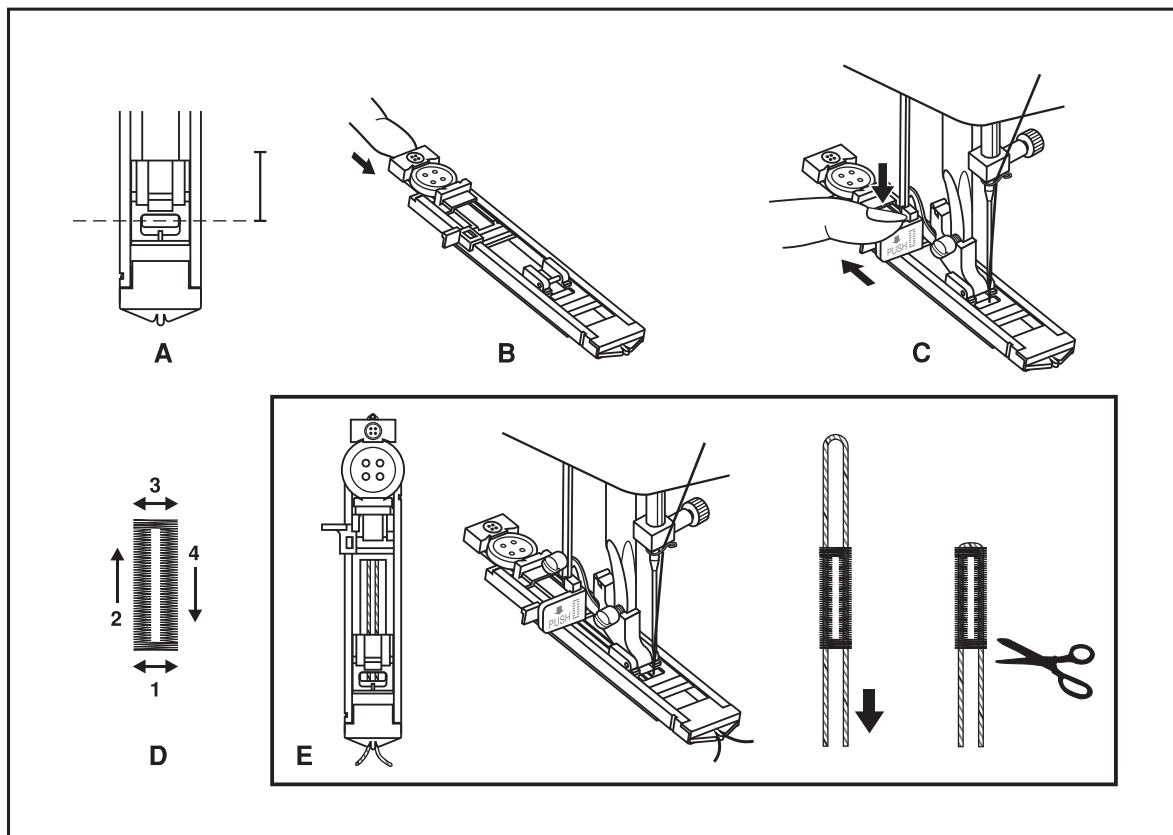
Изготовление петли

1. С помощью мелка нанесите на ткань линию петли.
2. Установите лапку для петли и установите регулятор выбора швов на "1".
3. Опустите лапку, выравнивая метки на лапке с метками на ткани, как показано на рис.А.
(Первой будет прошита передняя закрепка.)
4. Откройте пластину для пуговицы и положите туда пуговицу. (рис.В).
5. Опустите рычаг для петли и надавите на него, чтобы он отошел назад, как показано на рис.С.
6. Придерживая верхнюю нить, запустите машину.
7. Петля сделана в последовательности, показанной на рис.Д.
8. По завершении изготовления петли остановите машину.
 - (1) Выровняйте метки на лапке с метками на ткани
 - (2) Начальная метка на ткани
 - (3) Метки на лапке
 - (4) Пластина для пуговицы

Изготовление петли на трикотажных тканях (рис.Е)

При изготовлении петель на трикотажных тканях под зиг-загом петли прокладывается толстая нить или шнур. После изготовления петли шнур затягивается.

1. С помощью мелка нанесите на ткань линию петли. Установите лапку для петли и установите рычаг выбора швов на "1".
2. Зацепите толстую нить за конец лапки, затем вынесите два конца нити перед лапкой, вставьте их в канавки и завяжите.
3. Опустите лапку и начинайте шить.
* Установите ширину стежка так, чтобы она совпадала с диаметром толстой нитки.
4. По завершении петли аккуратно потяните концы толстой нитки и отрежьте остатки.



✦ Баланс левой и правой сторон петли

Плотность стежка левой и правой стороны петли можно настроить с помощью регулятора баланса петли.

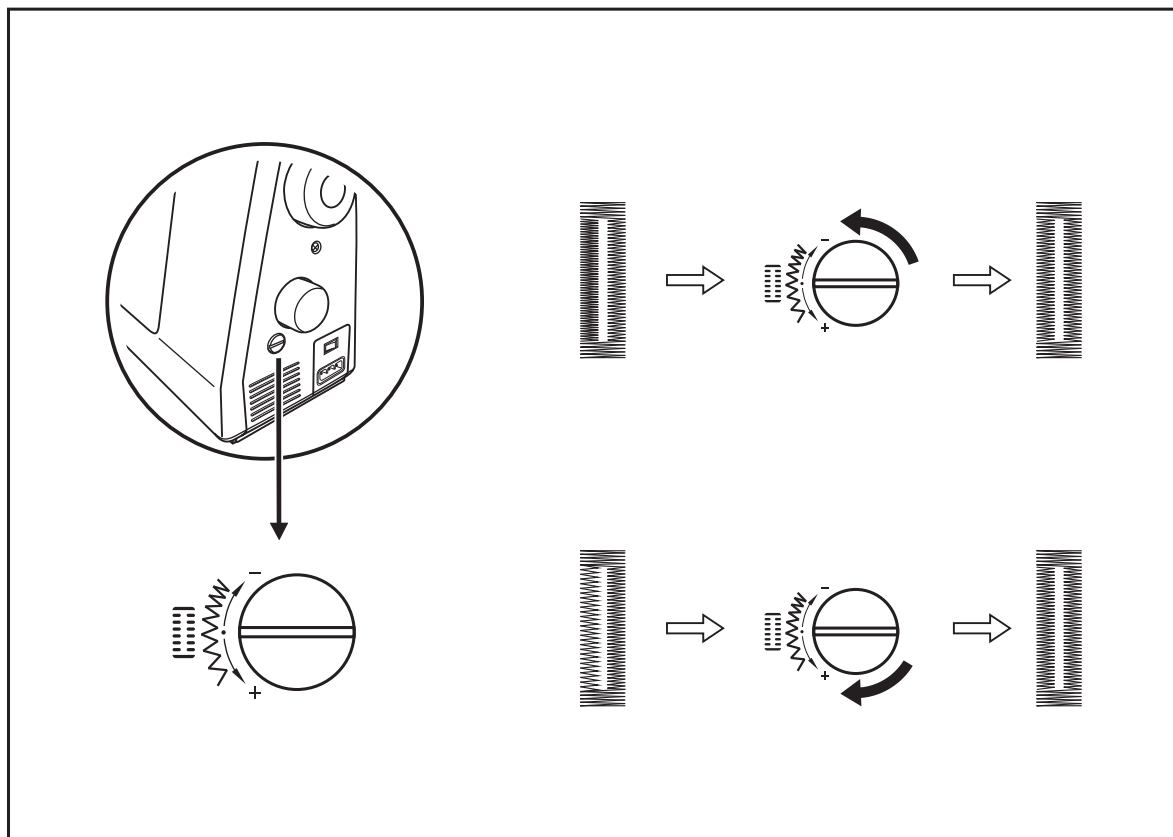
Этот регулятор обычно установлен в нейтральном положении (между "+" и "-").

Если стежки на левой стороне петли находятся слишком близко друг к другу, поверните регулятор влево (+).

* Поворот регулятора влево откроет левую сторону.

Если стежки на левой стороне слишком открыты, поверните регулятор вправо (-).

* Поворот регулятора вправо закроет левую сторону.



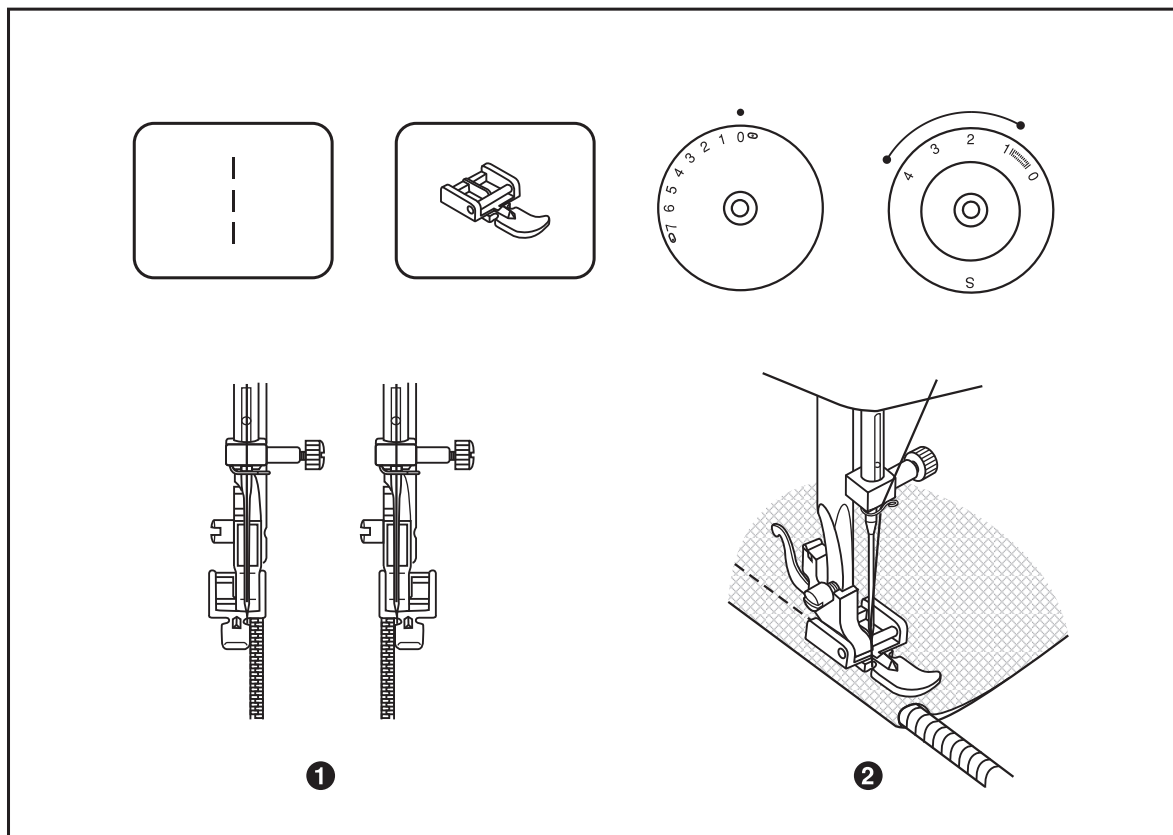
✦ Молнии и кулисы

Установите регулятор выбора шва на " | | ".
Замените лапку на лапку для молнии.

Лапку для молнии можно установить слева или справа в зависимости от того, с какой стороны пришивается молния. (1)

Чтобы прошить низ молнии, опустите иглу на ткань, поднимите лапку и протолкните молнию за лапкой. Опустите лапку и продолжайте шить.

Можно также вставить кант между двумя прошитыми швами, чтобы получился ремень. (2)
Установите длину стежка между 1 и 4 (в соответствии с толщиной ткани).



✦ Шитье с помощью подрубочной лапки

* Лапка-улитка является дополнительной, она не поставляется в комплекте данной машины.

Для подрубки и прозрачных тканей.

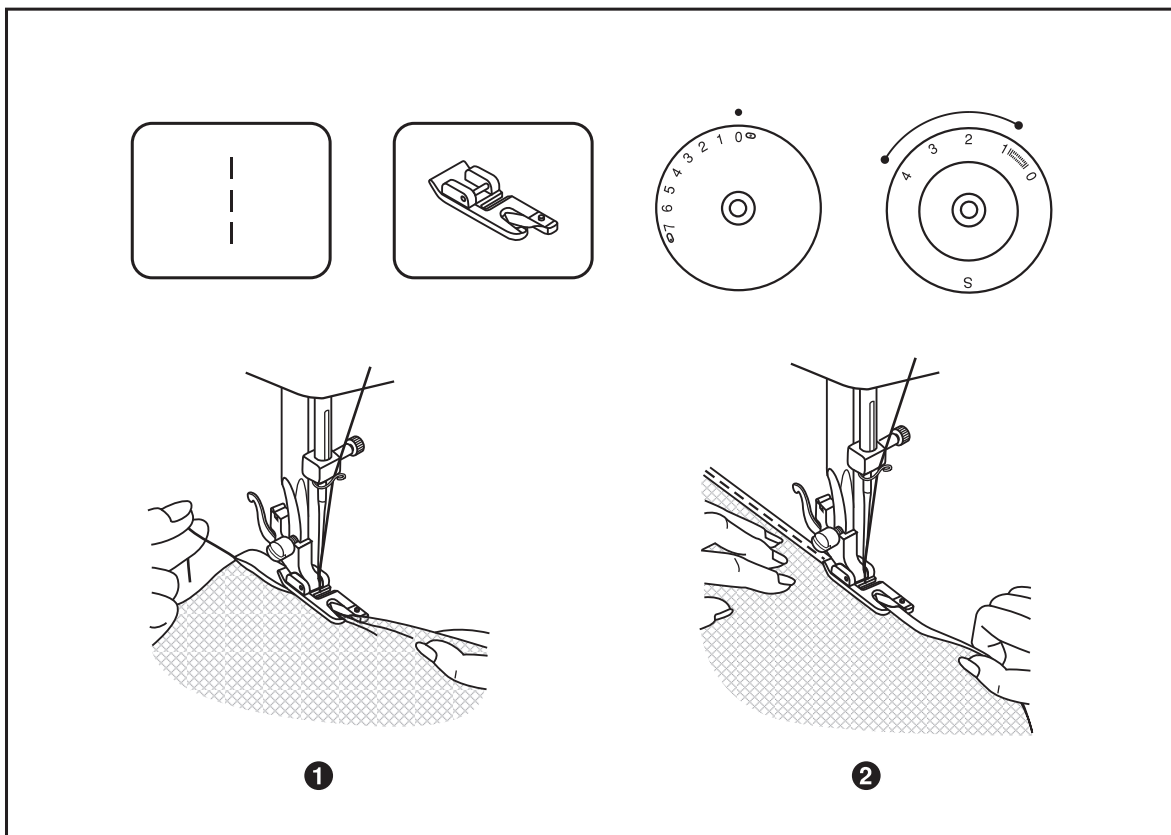
Настройте машину, как показано на рисунке.

Установите регулятор выбора образца на "1".

Подготовьте край ткани. Заверните край ткани на 3мм, затем еще раз на 3мм и прошейте 4-5 стежков для закрепления. Немного потяните нить назад. Вставьте иглу в ткань, поднимите лапку и направьте складку в заворот лапки. (1)

Аккуратно потяните край ткани к себе и опустите лапку.

Начинайте шить, направляя необработанный край ткани перед лапкой-улиткой в виток лапки.(2)



✦ 3-шаговый зигзаг

Используется для кружев, эластичных тканей, для штопки, закрепления краев.

Настройте машину, как показано на рисунке. Регулятор выбора шва – на "зигзаг".

Положите изделие. Длину стежка необходимо уменьшить, чтобы стежки были очень плотными. (1)

Для штопки дыр вниз рекомендуется для укрепления подкладывать другую ткань.

Плотность стежка может варьироваться настройкой длины стежка. Сначала прошейте по центру, затем шейте с перекрытием по обеим сторонам. В зависимости от типа повреждения прошейте 3-5 рядов. (2)

Пришивание резинки

1. Положите резинку на ткань.

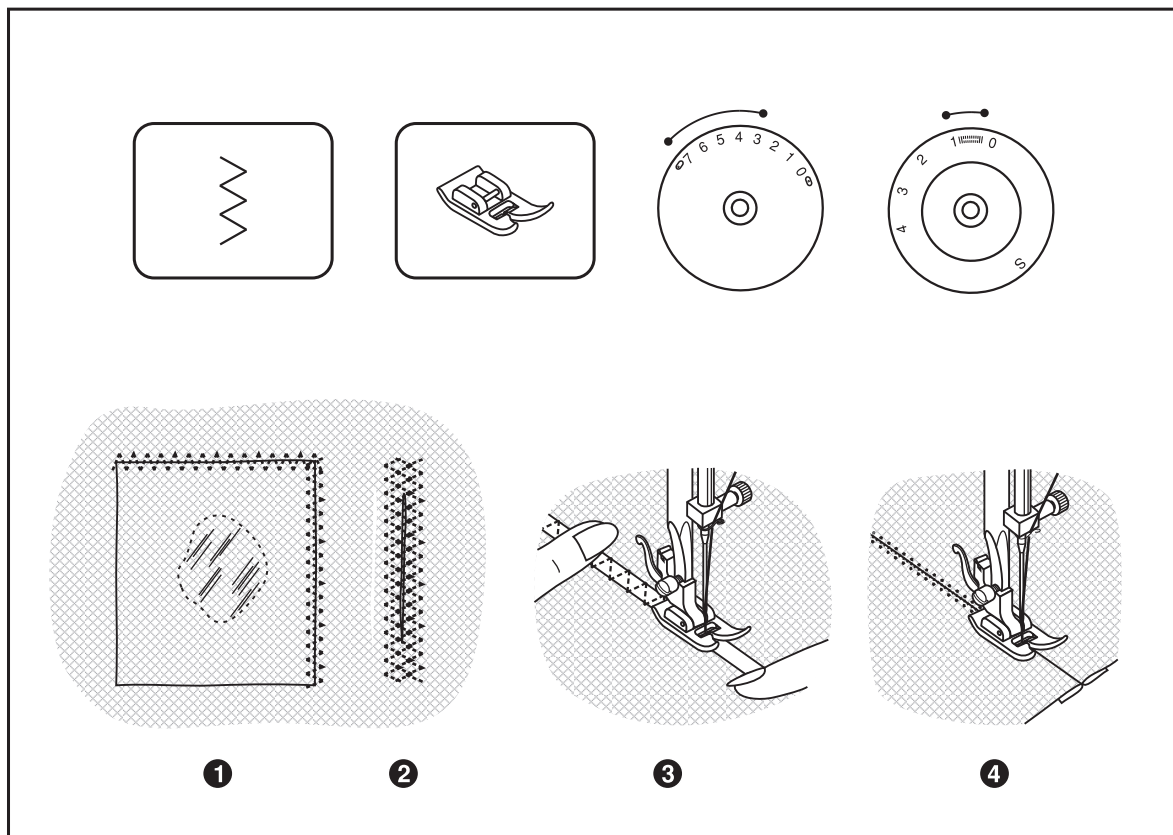
2. По мере шитья растягивайте резинку в обе стороны от лапки, как показано на рисунке. (3)

Соединение кусков тканей

Эластичный шов можно использовать для соединения двух кусков ткани и используется для сшивания трикотажных тканей. В случае использования нейлоновой нити шов виден не будет.

1. Положите края двух кусков ткани вместе и положите место их соединения в центр под лапку.

2. Сшейте их вместе с помощью трикотажного шва, контролируя в процессе шитья расстояние между ними, как показано на рис. (4).



✦ Выбор шва

Тройная прямая строчка: (1)

Переключатель выбора шва на значке "тройная строчка".

Швы для верхней одежды.

Установите переключатель длины стежка на "4" (для 21 стежком).

Установите переключатель длины стежка на "S" (для 26 стежками).

Установите регулятор ширины стежка на "0".

Машина прошивает два стежка вперед и один назад. Это дает тройное упрочение.

Тройной зигзаг: (2)

Селекторный переключатель на значке "тройной зигзаг".

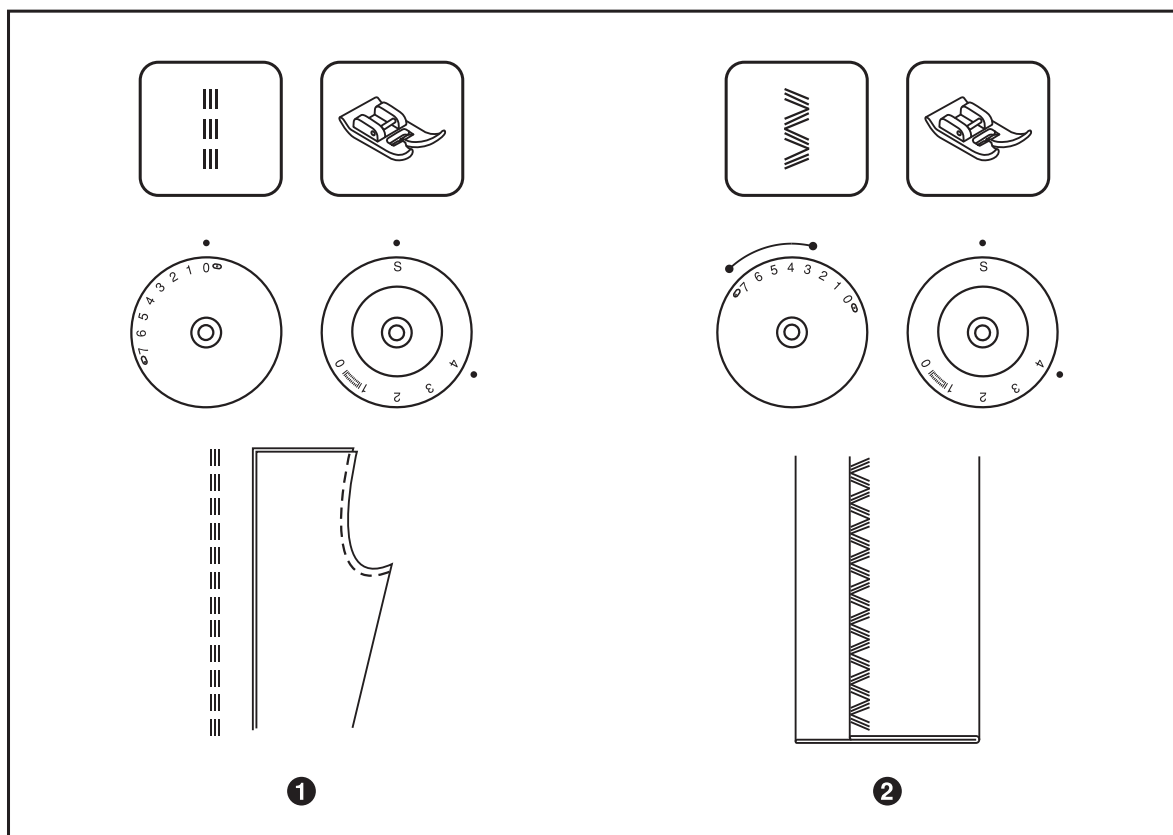
Для верхней одежды, подрубка и декоративный шов.

Установите переключатель длины стежка на "4" (для 21 стежком).

Установите переключатель длины стежка на "S" (для 26 стежками).

Установите переключатель ширины стежка между "3" и "7".

Тройной зигзаг применим для плотных тканей типа джинсовой, вельвета и т.д.



✦ Оборочный шов

Швы, подрубка, футболки, нижнее белье и т.д.

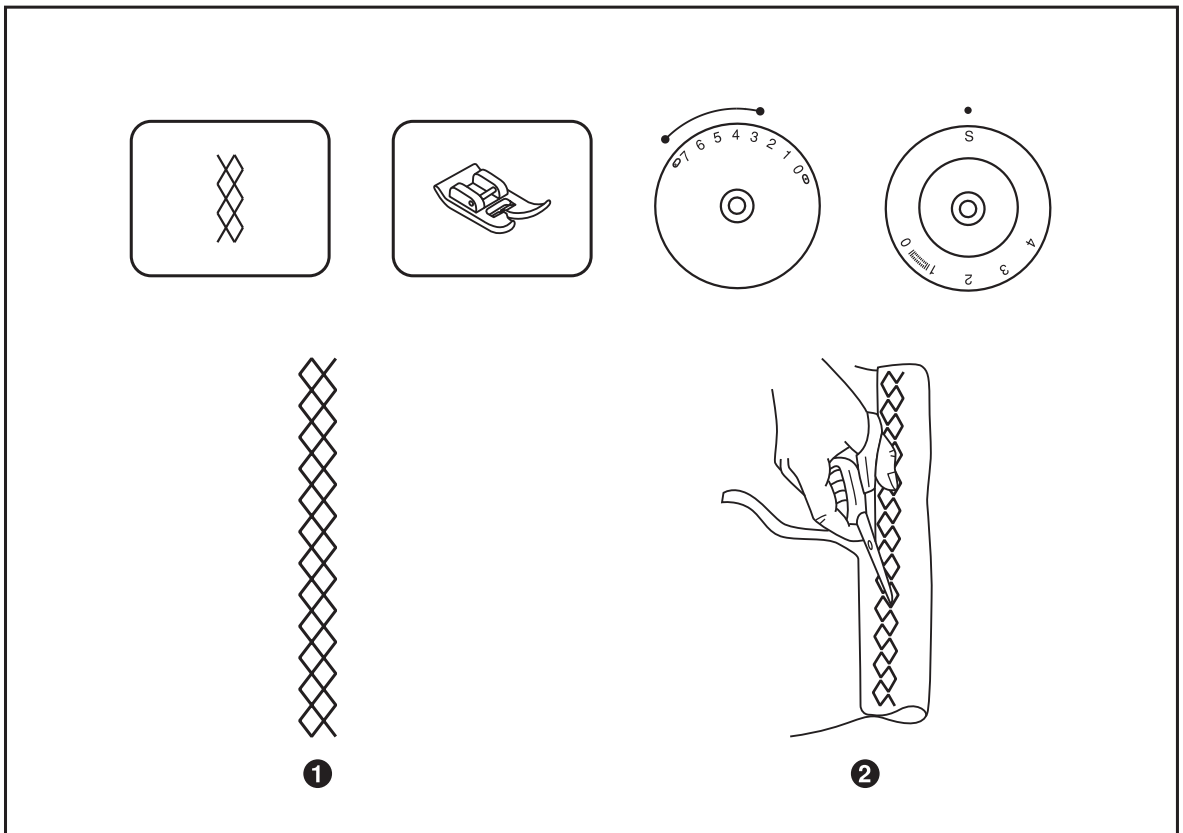
Установите машину на "X".

Установите переключатель длины стежка на "4" (для 21 стежком).

Установите переключатель длины стежка на "S" (для 26 стежками).

Это шов можно использовать для всех типов джерси и текстильных тканей. (1)

При использовании этого шва для подгибки шейте на расстоянии 1см от края ткани, затем обрежьте остаток ткани. (2)



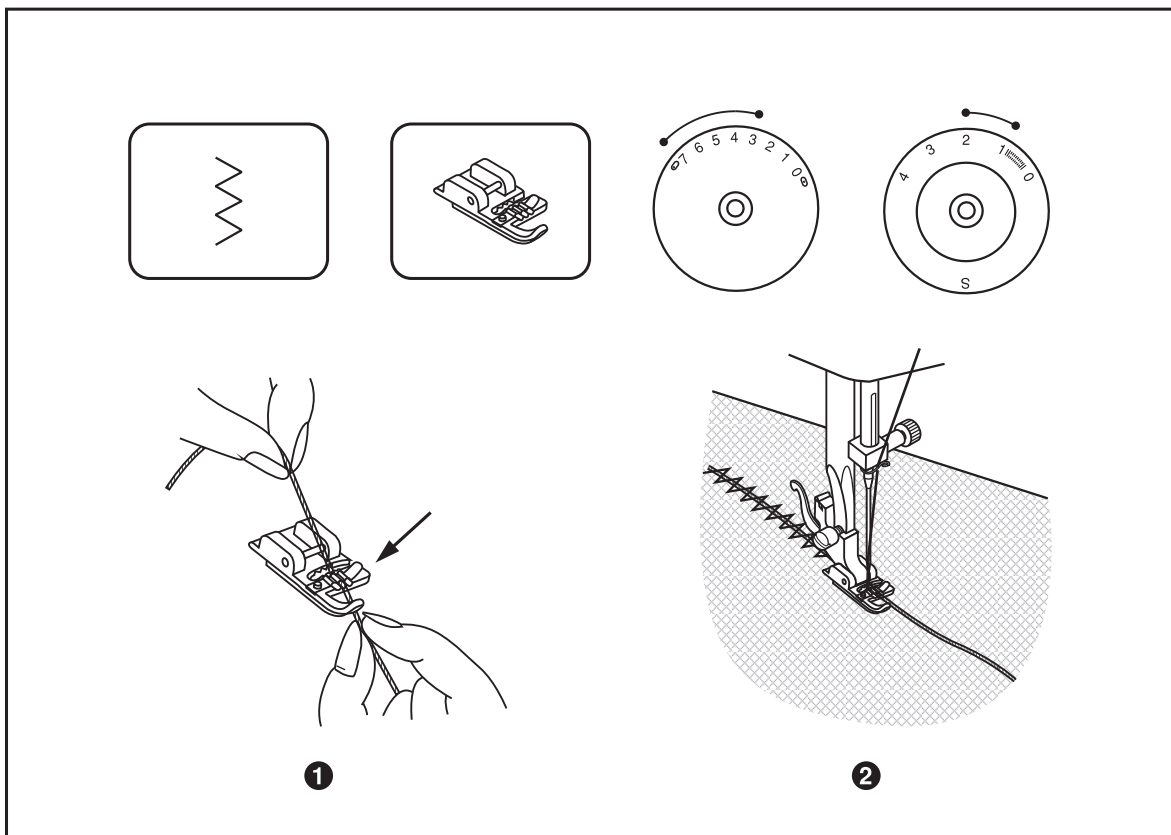
✦ Шитье при помощи лапки для каркасной нити

* Лапка для вшивания шнура является дополнительной, она не поставляется в комплекте данной машины.

Для декоративной отделки, диванных подушек, скатертей и т.д.

Установите машину, как показано на рисунке. Помимо зигзага шнур можно вшить и с помощью других швов, например, потайным швом, тройным зигзагом, декоративными швами.

Вставьте шнур между пружиной лапки и лапкой. Шнур должен попасть в канавку под лапкой. При этом можно вставлять до трех шнуров. Ширина стежка устанавливается в зависимости от количества шнуров и выбранного шва (1/2).



✦ Штопка при помощи лапки для штопки

* Лапка для штопки является дополнительной, она не поставляется в комплекте данной машины.

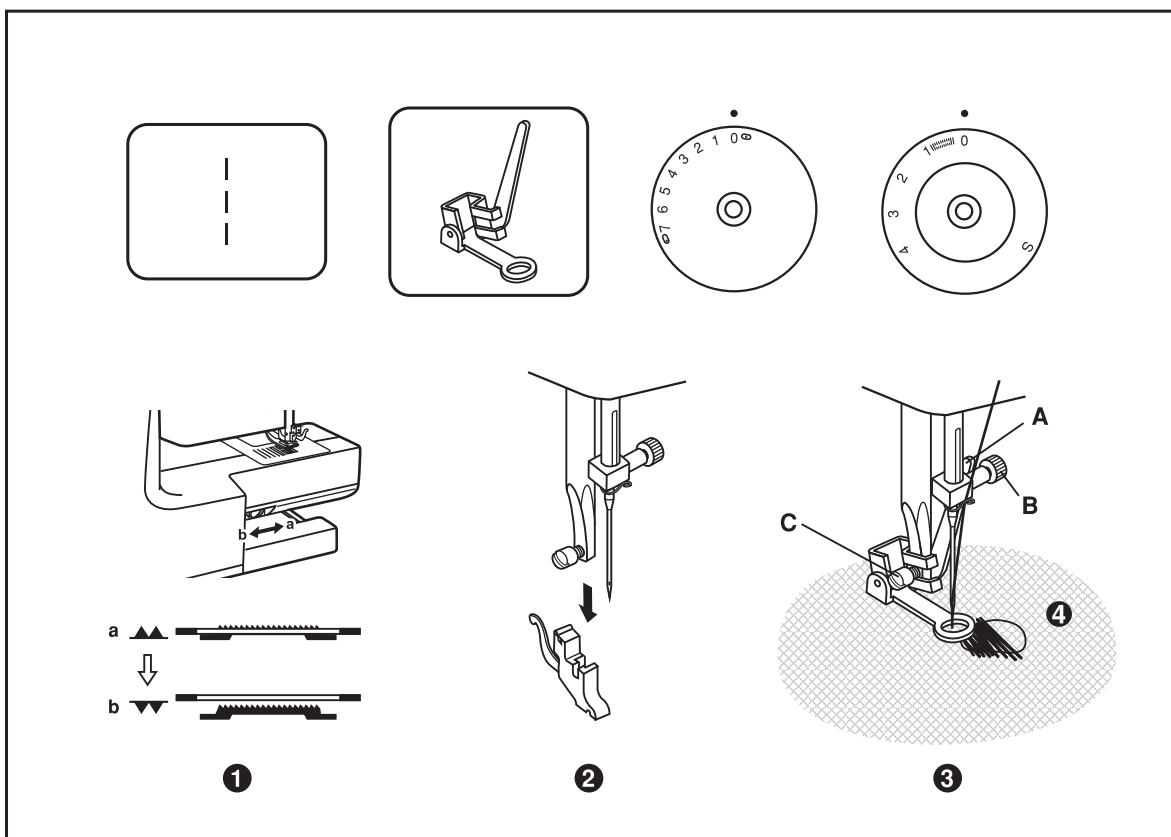
Установите машину, как показано на рисунке. Установите пластину для штопки. (1)

Снимите держатель лапки. (2)

В держатель лапки вставьте лапку для штопки. Рычаг (А) должен быть за винтом (В). Указательным пальцем надавите сзади на лапку для штопки и закрутите винт (С) (3).

Сначала шейте по краю дыры (для закрепления нитей). (4).

Первый ряд: шейте слева направо. Поверните изделие на $\frac{1}{4}$ и прошейте поверх стежков. Для лучшего качества штопки рекомендуется использовать пальцы.



✦ Полезные швы

Установите машину, как показано на рисунке.

Настройте длину и ширину стежка в соответствии с типом ткани.

Шов-ракушка (1)

Для декоративной отделки краев.

Подходит для отделки тонких и трикотажных тканей. Большой стежок должен проходить по краю ткани для создания эффекта ракушки.

Косой шов (2)

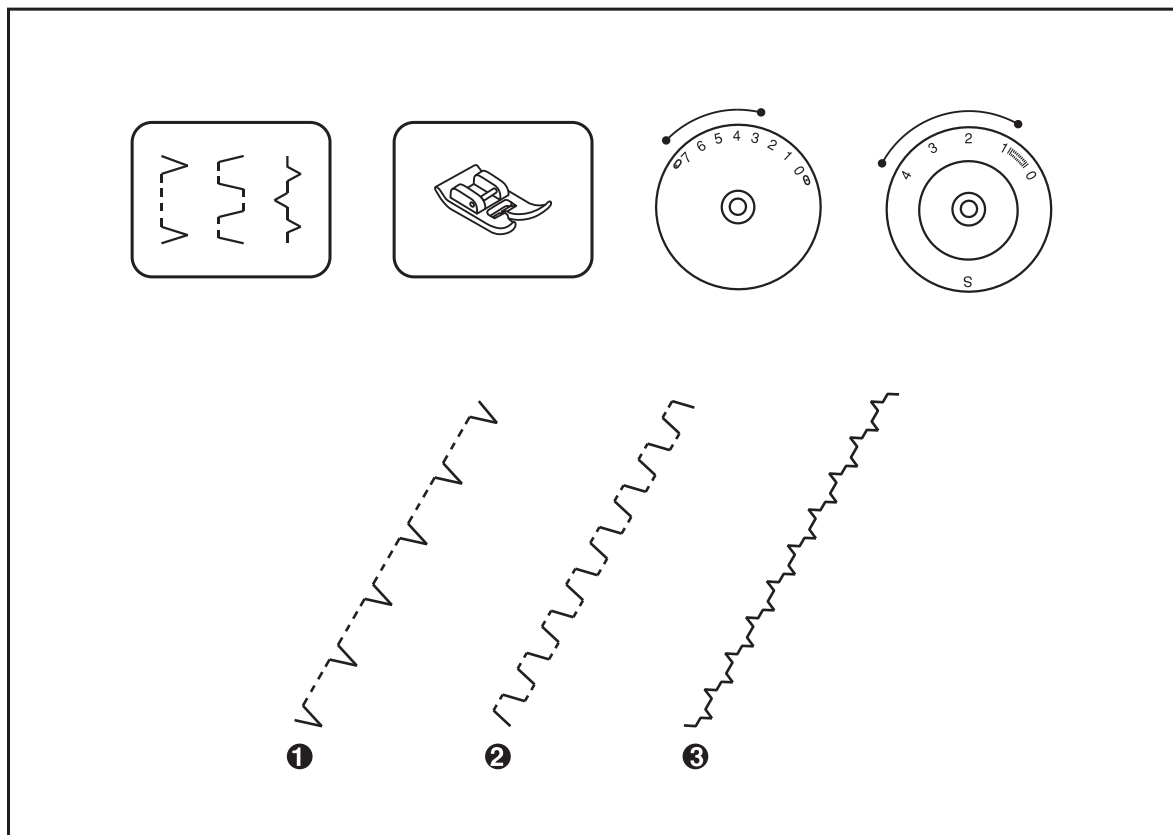
Сборка с помощью шнура или эластичной ленты.

Этот шов используется для жестких толстых тканей.

Перекрывающийся шов (3)

Для швов, скатертей.

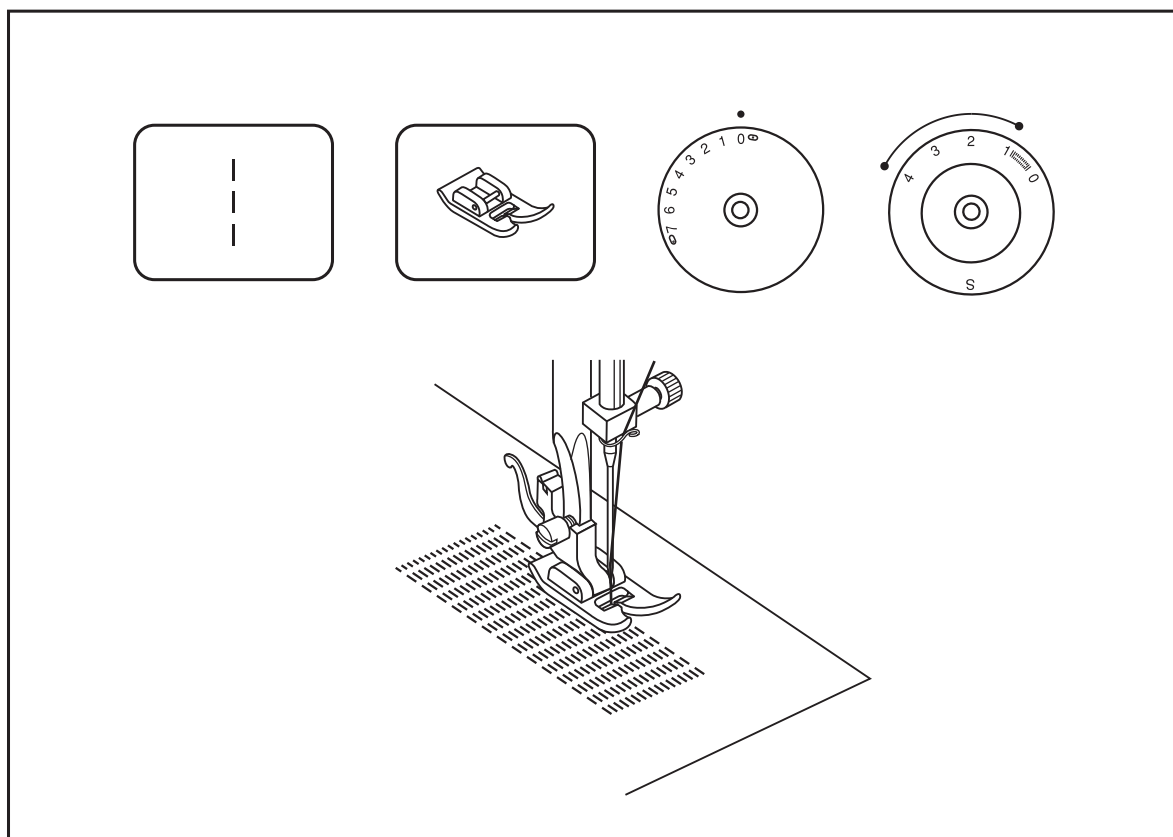
Декоративный соединительный шов для получения эффекта сетки.



✦ Штопка

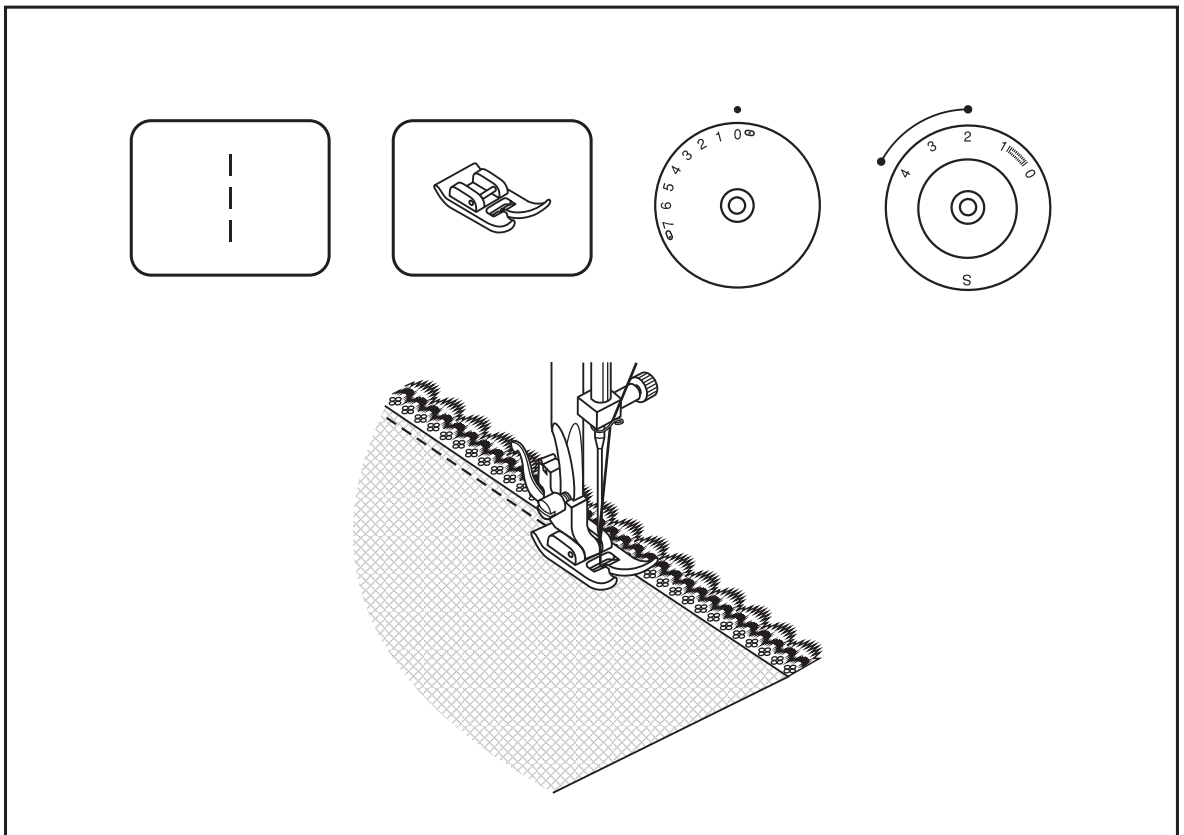
- Установите регулятор длины стежка на требуемую длину.
- Установите регулятор выбора шва на прямострочный шов с положением иглы в центре.
- Положите изделие, которое надо заштопать, под лапку вместе с подложенным кусочком ткани под изделием на месте дыры.
- Опустите лапку и прошейте вперед или с помощью рычага реверса назад.
- Повторите эту процедуру несколько раз так, чтобы то место, которое нужно заштопать, заполнилось строчками.

Инструкцию по шитью назад смотрите на стр.16.



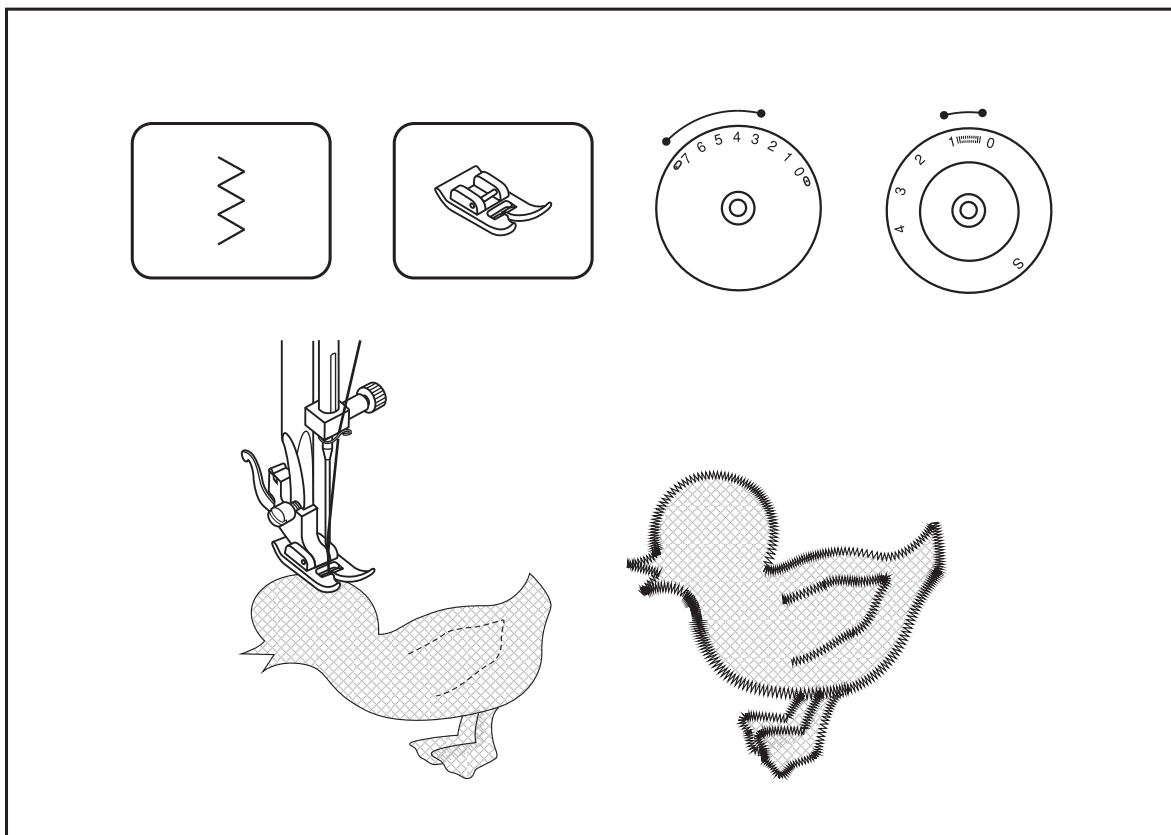
✦ Пришивание кружев

- Установите регулятор длины стежка на требуемую длину.
- Установите регулятор выбора шва на прямострочный шов с положением иглы в центре.
- Заверните край изделия (примерно на 6 мм).
- Положите кружево под сложенный край так, чтобы край изделия и кружево немного перекрылись.
- Прошейте по краю изделия.
- Для пришивания кружев можно использовать декоративный шов для вышивки гладью.



✦ Аппликация

- Установите регулятор длины стежка на требуемую длину.
- Установите регулятор ширины стежка на зигзаг малой ширины.
- Вырежьте аппликацию и приметайте ее на ткань.
- Аккуратно обшейте аппликацию по краю.
- Срежьте излишки ткани по краю аппликации. Будьте аккуратны, не срежьте стежки.
- Выньте наметку.
- Для закрепления свяжите нижнюю и верхнюю нитки на изнаночной стороне.



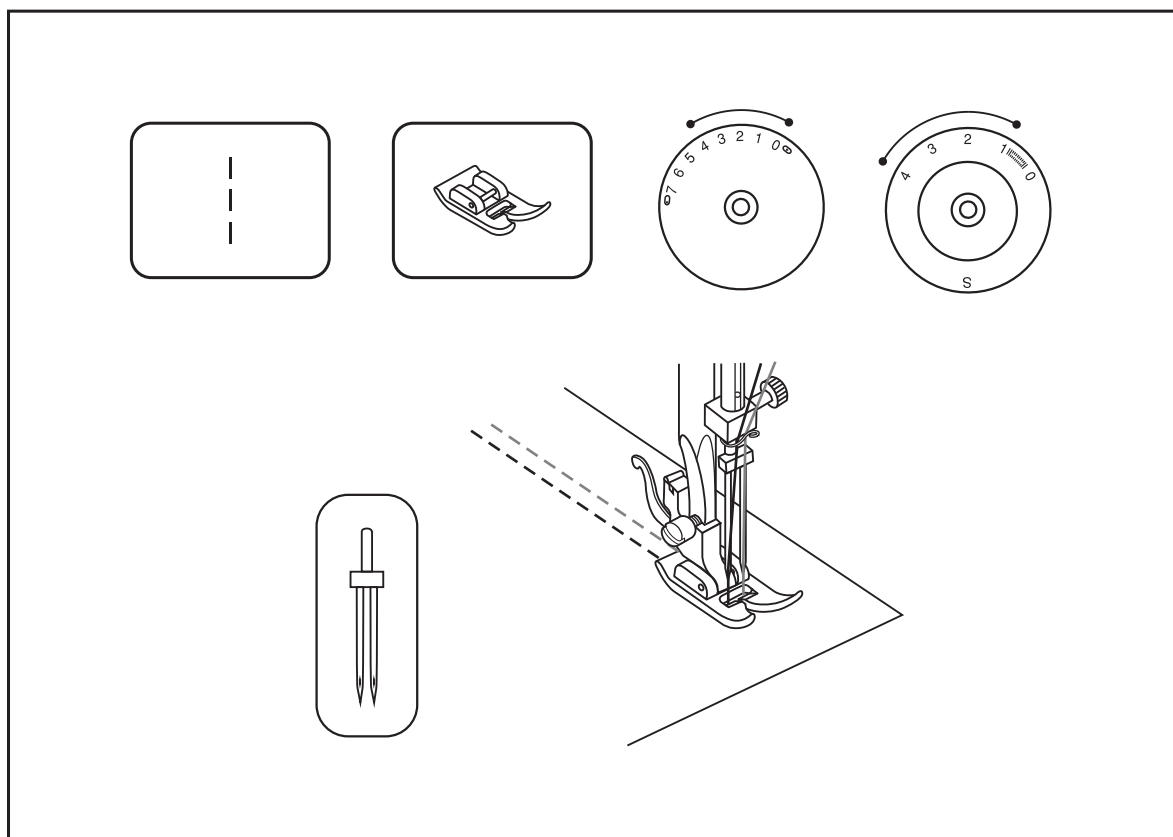
✦ Двойная игла

- Установите регулятор длины стежка в требуемое положение.
- Установите регулятор выбора типа шва на прямострочный шов с положением иглы в центре.
- Проверьте, чтобы две нити для заправки двух игл имели одинаковый номер (плотность). При этом можно использовать нити одного или разных цветов.
- Вставьте двойную иглу так же, как вставляется одинарная игла. Плоская сторона иглы должна смотреть в противоположном от вас направлении.
- Заправьте отдельно каждую нитку.

Внимание:

При использовании двойной иглы всегда шейте медленно, чтобы получался качественный шов.

При использовании двойной иглы для шитья зигзагом проверьте, чтобы ширина стежка была установлена в пределах от "0" до "4". Нельзя устанавливать значение больше "4".



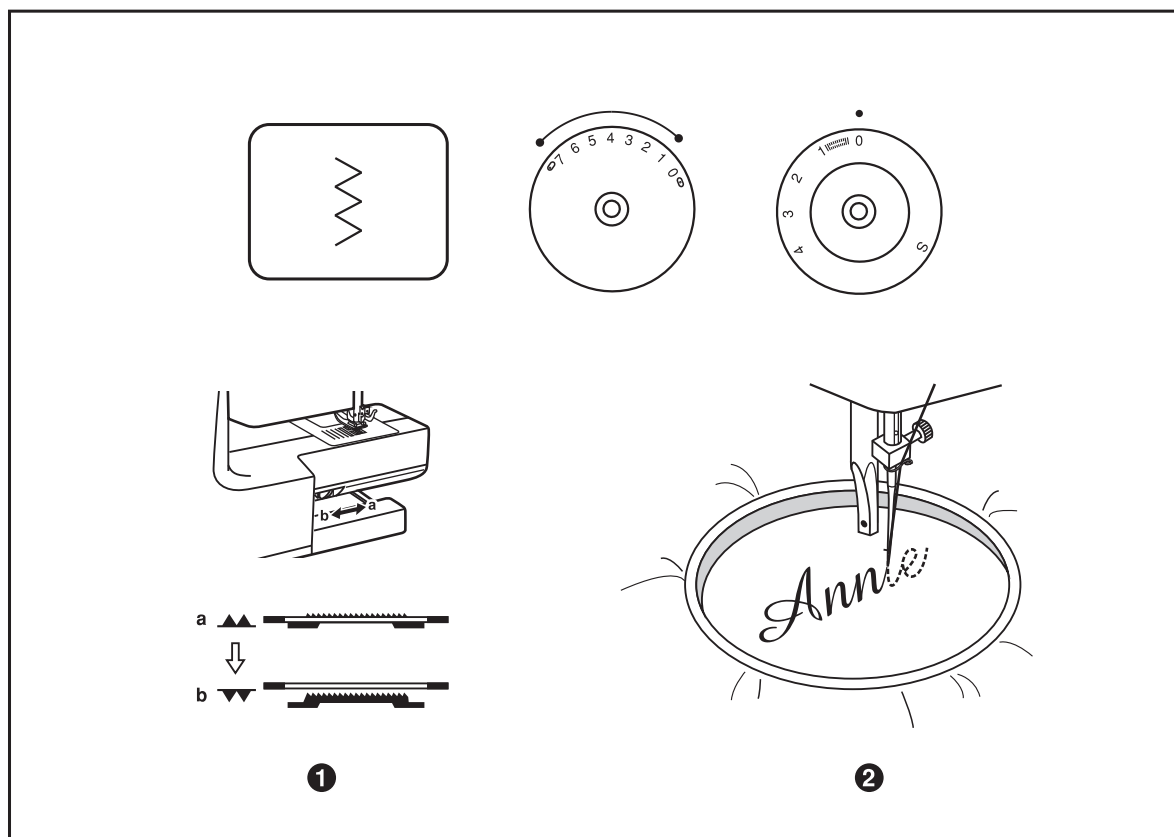
✦ Монограммы и вышивка при помощи пялец

- Установите машину, как показано на рисунке.
- Снимите лапку и держатель лапки.
- Установите пластину для штопки.
- Перед шитьем опустите рычаг лапки.
- Настройте ширину стежка в соответствии с размером буквы или рисунка.

Подготовка к шитью монограммы и к вышивке

- На лицевой стороне ткани нарисуйте монограмму или вышивку.
- Растяните ткань в пяльцах, насколько это возможно.
- Положите ткань под иглу. Убедитесь, что стержень лапки находится в самом нижнем положении.
- Поверните маховое колесо к себе, чтобы нижняя нить прошла через ткань. Выполните в начальной точке несколько закрепляющих стежков.
- При шитье придерживайте пальцы большим и указательным пальцами обеих рук, одновременно придерживая материал средним и безымянным пальцами и контролируя внешнюю часть пялец мизинцами.

* Пяльцы не входят в комплект поставки машины.



✦ Стеганные изделия

* Лапка для выстегивания является дополнительной, она не поставляется в комплекте данной машины.

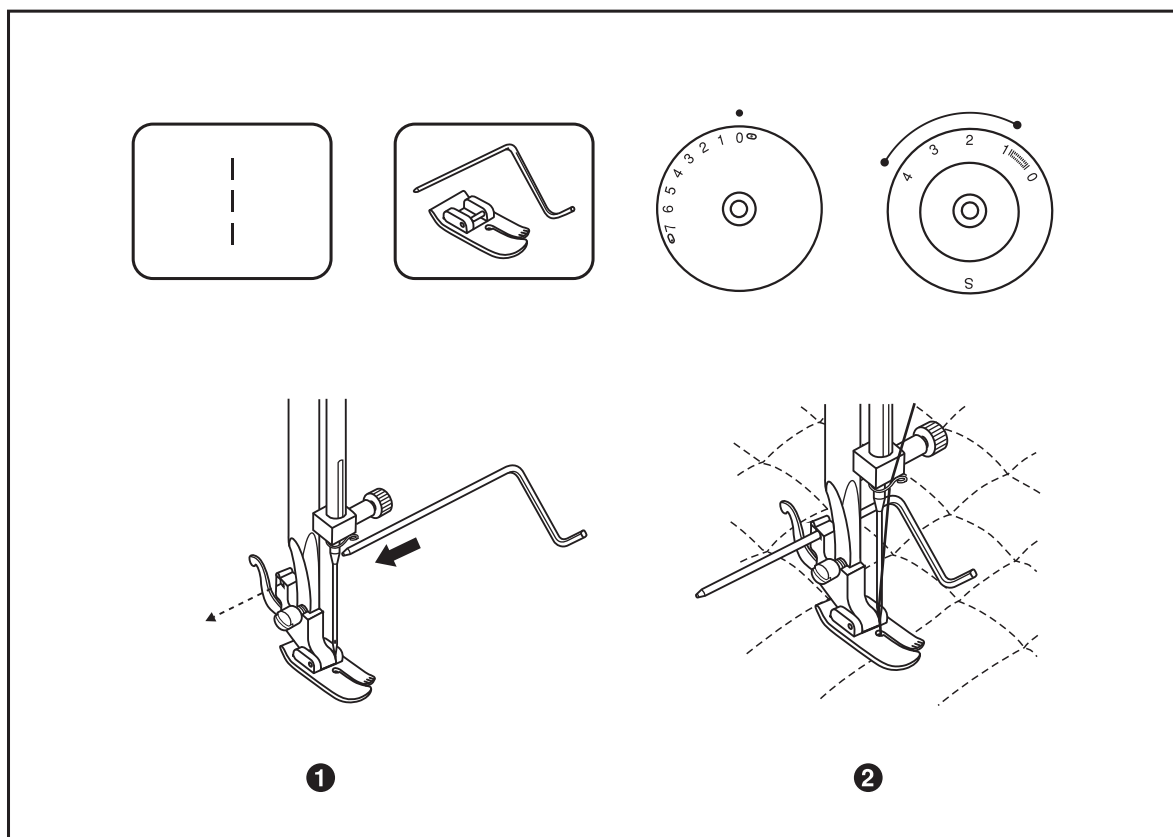
Установите регулятор выбора, как показано на рисунке.

Установите направлятель в держатель лапки на требуемом расстоянии. Вставьте лапку для выстегивания в держатель лапки.

Шейте с направителем, идущим по предыдущей строчке.

Примечание:

Лапка для выстегивания является дополнительной, она не поставляется в комплекте данной машины. Для выполнения выстегивания можно также использовать универсальную лапку.



✦ Сборки

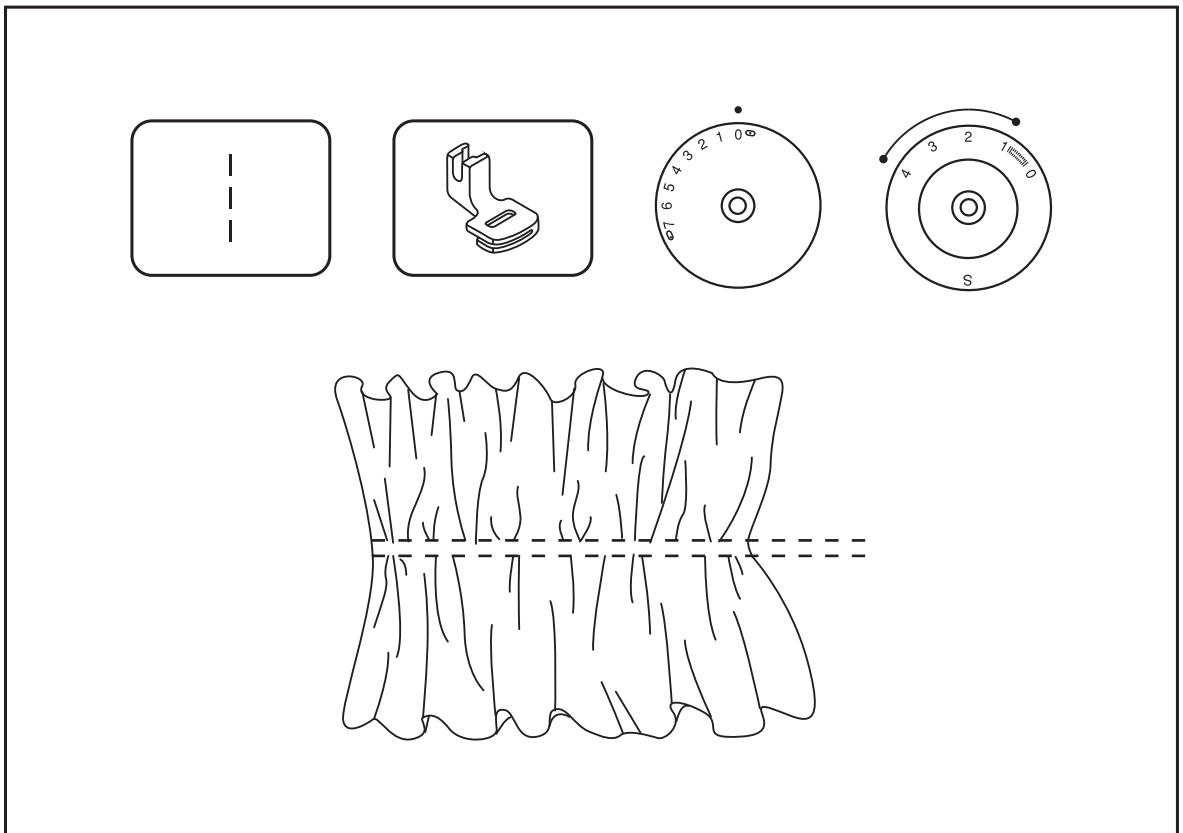
* Лапка для сборки является дополнительной, она не входит в комплект поставки данной машины.

Установите регулятор выбора шва, как показано на рисунке.

1. Установите лапку для сборки.
2. Прошейте один или несколько прямострочных рядов.
3. Если нужна более широкая сборка, ослабьте натяжение верхней нити на 2 деления так, чтобы нижняя нить лежала на оборотной части материала.
4. Чтобы выполнить сборку, потяните за нижнюю нить.

Примечание:

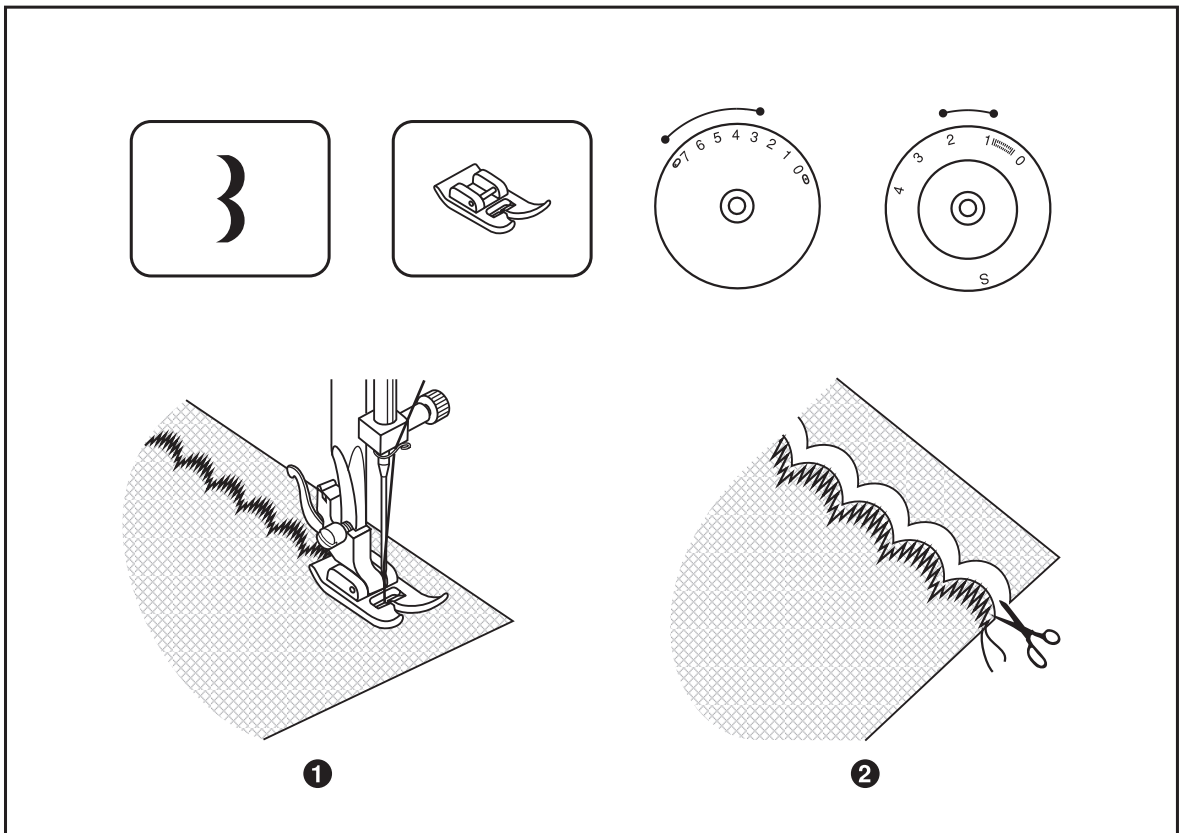
Лапка для сборки является дополнительной, она не поставляется в комплекте данной машины. Вместо нее для выполнения выстегивания можно также использовать универсальную лапку, при этом сборка выполняется с помощью уменьшения натяжения ниже 2 и затягивания.



✦ Фестончатый шов

Эта машина автоматически выполняет фестончатый шов, который можно использовать в качестве декоративной отделки краев изделия.

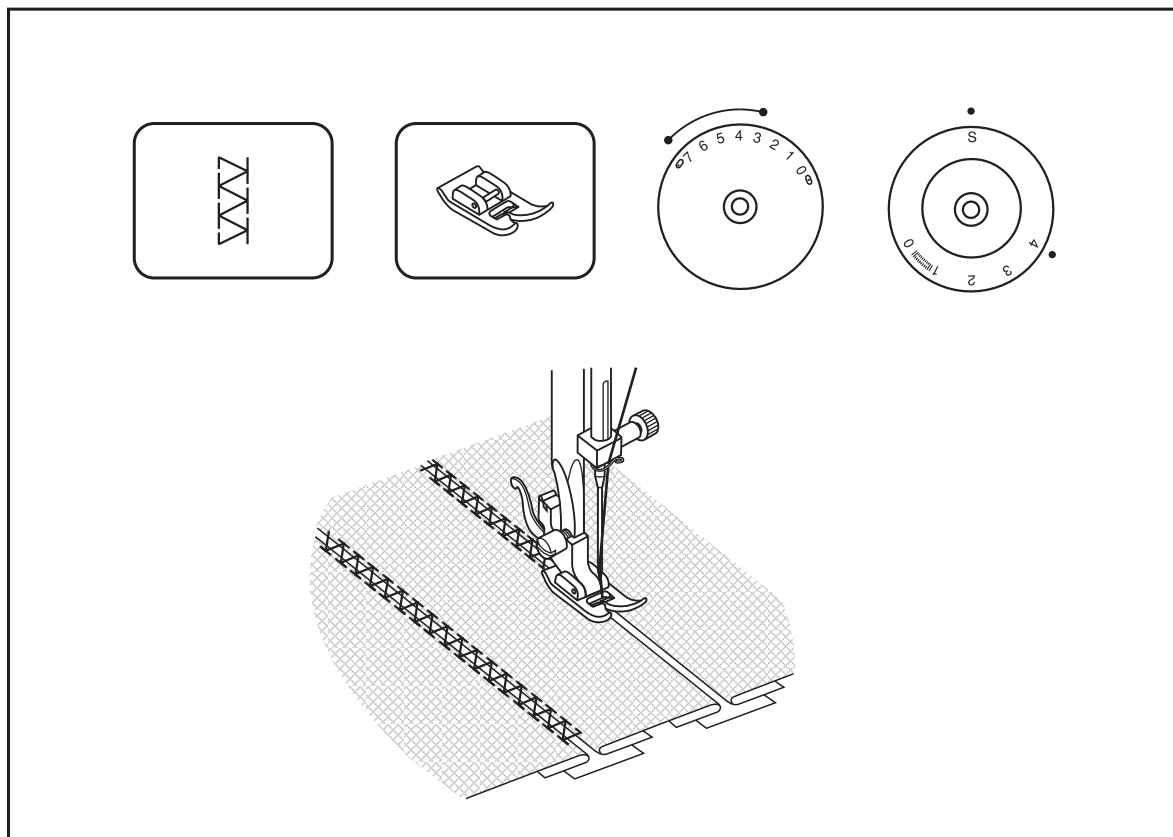
- Установите регулятор выбора типа шва на " }".
- По краю материала прошейте фестончатый шов. (1)
- Обрежьте ткань близко к краю шва, при этом старайтесь не повредить шов. (2)



✦ Лоскутная работа

Эта строчка используется для соединения двух кусков ткани, при этом между кромками ткани остается зазор.

1. Подогните края двух кусков ткани и приметайте их к тонкому листу бумаги, оставляя небольшой зазор между ними.
2. Установите переключатель выбора шва, как показано на рисунке.
Установите длину стежка на "4" (21 стежком).
Установите длину стежка на "S" (26 стежками).
3. Шейте вдоль кромок, слегка вытягивая нити в начале шитья.
* Используйте более тонкие, чем обычно, нитки.
4. После окончания шитья, удалите наметку и бумагу. Завяжите концы ниток с изнаночной стороны работы в начале и конце шва.



✦ Техническое обслуживание

Чистка

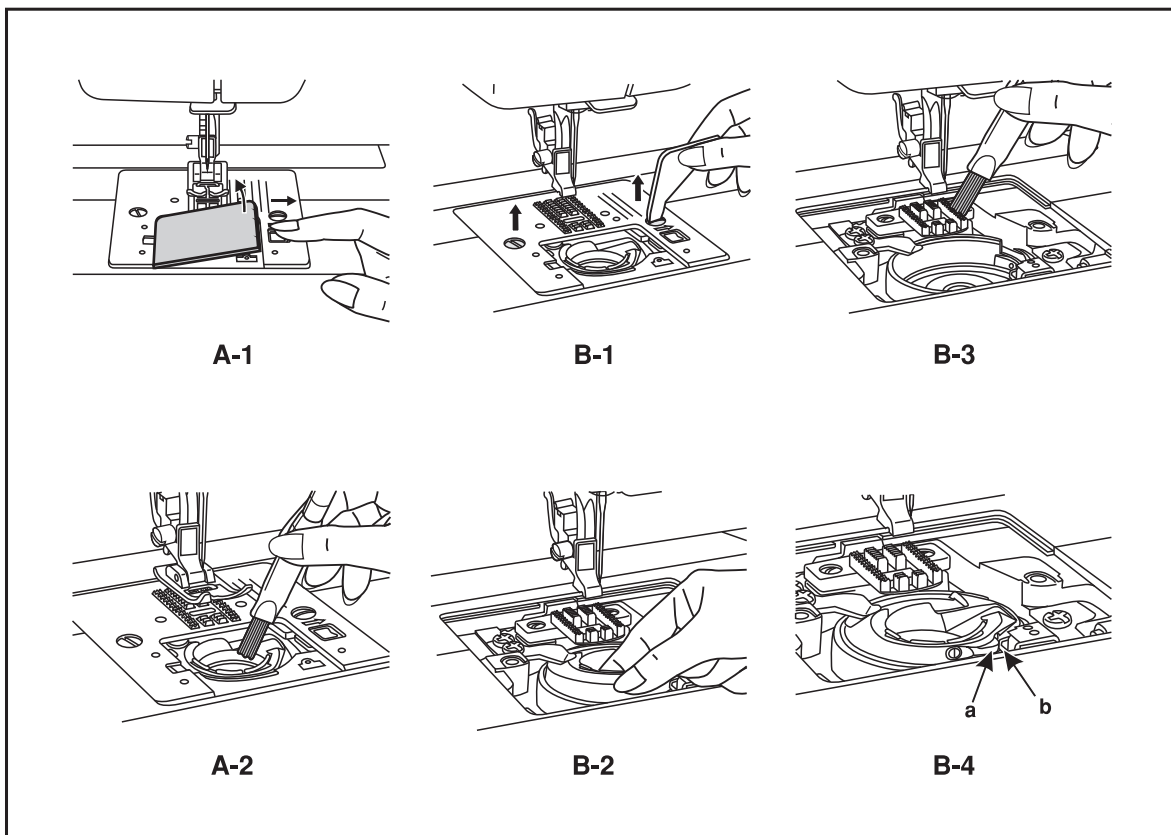
Если в челноке скапливаются остатки ткани и ниток, то работа швейной машины значительно ухудшается. Регулярно проверяйте и при необходимости чистите челночное устройство.

А. Держатель шпульки

1. Снимите крышку механизма челнока и выньте шпульку.
2. Кисточкой почистите держатель шпульки.

Б. Зубцы двигателя ткани и детали механизма челнока

1. Снимите иглу, прижимную лапку и держатель. Снимите крышку механизма челнока и выньте шпульку. Отвинтите винты, фиксирующие игольную пластину, и снимите игольную пластину.
2. Поднимите шпульный колпачок и выньте его.
3. Почистите кисточкой зубцы двигателя ткани, детали механизма челнока и шпульный колпачок. Почистите их также сухой мягкой тканью.
4. Поставьте шпульный колпачок в механизм челнока так, чтобы край (а) попал в стопор (b), как показано на рисунке.



✦ Неисправности и их устранение

Проблема	Причина	Устранение
Обрыв верхней нити	<ol style="list-style-type: none"> 1. Нить неверно заправлена. 2. Слишком сильное натяжение нити. 3. Нить слишком толстая для этой иглы 4. Игла вставлена неправильно. 5. Нить закрутилась вокруг штырька шпульки. 6. Игла повреждена. 	<ol style="list-style-type: none"> 1. Заправьте нить снова. 2. Ослабьте напряжение (уменьшите номер). 3. Возьмите иглу большего размера. 4. Поставьте иглу правильно (плоской стороной сзади). 5. Выньте шпульку и накрутите нить на шпульку. 6. Поменяйте иглу.
Обрыв нижней нити	<ol style="list-style-type: none"> 1. Шпулька вставлена неправильно. 2. Нить заправлена в шпульку неправильно. 3. Натяжение нижней нити очень сильное. 	<ol style="list-style-type: none"> 1. Выньте и вставьте шпульку правильно, и потяните нить. Нить должна идти легко. 2. Заправьте нить правильно. 3. Ослабьте натяжение нижней нити.
Пропуск стежков	<ol style="list-style-type: none"> 1. Неверно вставлена игла. 2. Игла повреждена. 3. Выбран неправильный номер иглы. 4. Неверно присоединена лапка. 	<ol style="list-style-type: none"> 1. Снимите и снова вставьте иглу (плоской стороной сзади). 2. Поставьте новую иглу. 3. Выберите иглу в соответствии с нитью и тканью. 4. Проверьте и присоедините верно.
Поломка иглы	<ol style="list-style-type: none"> 1. Игла повреждена. 2. Неправильно поставлена игла. 3. Выбран неправильный номер иглы. 4. Поставлена неверная лапка. 	<ol style="list-style-type: none"> 1. Поставьте новую иглу. 2. Снимите и снова поставьте иглу (плоской стороной сзади) 3. Выберите иглу в соответствии с нитью и тканью. 4. Выберите нужную лапку.
Неплотные стежки	<ol style="list-style-type: none"> 1. Машина неверно заправлена. 2. Шпулька заправлена неверно. 3. Неверная комбинация иглы/ ткани/ нити 4. Неверное натяжение нити 	<ol style="list-style-type: none"> 1. Проверьте заправку нити. 2. Заправьте шпульку правильно. 3. Игла должна соответствовать типу ткани и иглы. 4. Скорректируйте натяжение.
Шов собирается	<ol style="list-style-type: none"> 1. Слишком толстая игла для ткани. 2. Неправильная длина стежка. 3. Натяжение слишком сильное. 	<ol style="list-style-type: none"> 1. Выберите иглу тоньше. 2. Настройте длину стежка правильно. 3. Ослабьте натяжение.
Неровные стежки, неравномерная подача	<ol style="list-style-type: none"> 1. Нить плохого качества. 2. Нить челнока заправлена неверно. 3. Ткань затянута. 	<ol style="list-style-type: none"> 1. Выберите нить лучшего качества. 2. Заправьте нить правильно. 3. Не тяните ткань в процессе шитья, машина сама ее будет продвигать.
Машина шумит	<ol style="list-style-type: none"> 1. Машина должна быть смазана. 2. Скопление пуха и масла. 3. Использовалось масло плохого качества. 4. Игла повреждена. 	<ol style="list-style-type: none"> 1. Смажьте машину. 2. Почистите зубцы двигателя ткани и детали механизма челнока. 3. Используйте масло хорошего качества. 4. Замените иглу.
Машина встала	Нить закрутилась в челноке.	Удалите верхнюю нить и нить челнока, поверните рукой маховое колесо назад и вперед и выньте остатки ниток.

Компания „Крунг“

тел./факс: (495) 989-22-97 www.krung.ru



По вопросам приобретения или с целью консультации
вы можете обращаться по телефону: (495) 989-22-97
или по e-mail: info@krung.ru

Также предлагаем вам посетить
наш информационный сайт
www.krung.ru