

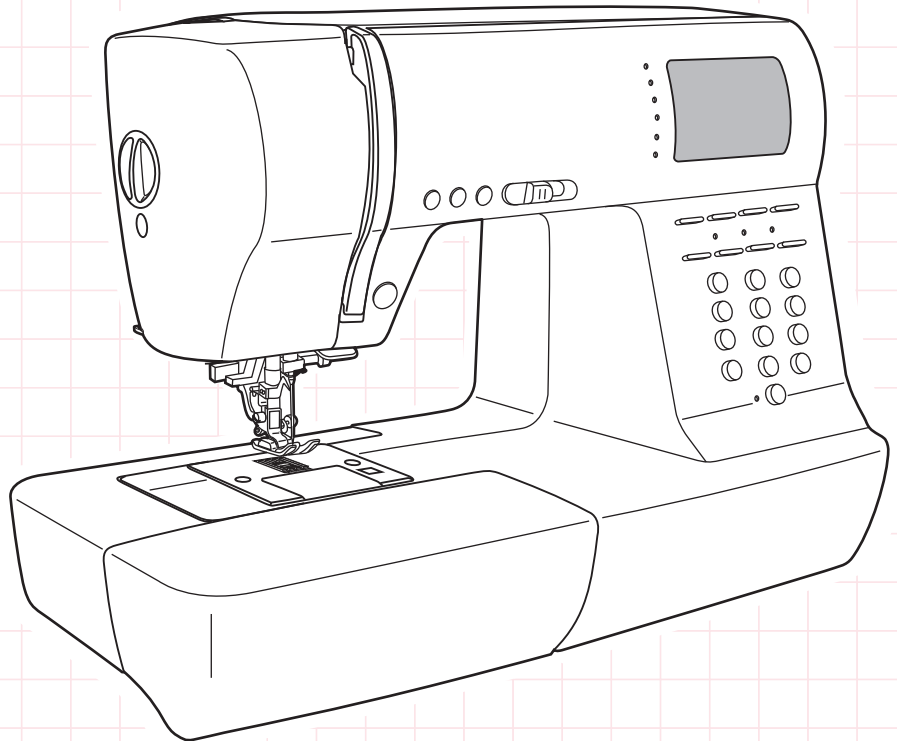


Данную инструкцию для вас
предоставила компания **Крунг**

Руководство по эксплуатации

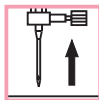
Компьютерная швейная машина Модель 9900

AstraLux 
art of sewing



Количество строчек 503/ 12 видов петель/ 3 вида монограмм

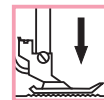
ЗНАЧЕНИЯ СИМВОЛОВ



Поднимите иглу



Поднимите лапку



Опустите лапку

МЕРЫ ПРЕДОСТОРОЖНОСТИ

При использовании электроприбора следует предпринимать следующие основные меры предосторожности:

Перед работой с машиной прочитайте полностью инструкцию и все рекомендации.

ПРЕДОСТЕРЕЖЕНИЯ – для уменьшения риска поражения электрическим током:

1. Никогда не оставляйте без присмотра машину, подключенную к электросети.
2. Всегда вынимайте вилку из розетки после завершения шитья и перед чисткой машины.
3. Перед проверкой машины и заменой лампы всегда отключайте ее от сети. Если машина оснащена светодиодной лампой 240 мВатт, то для замены этой лампы обратитесь к своему поставщику или производителю машины. Если машина оснащена лампой 5ВАТТ, следует заменить ее на такую же лампу 5 ВАТТ.

ПРЕДУПРЕЖДЕНИЯ – для уменьшения риска ожога, пожара, электрического шока или ранения людей:

1. Не допускайте использование данной машины не по назначению. Будьте особенно внимательны, если оборудование используется детьми или рядом с детьми.
2. Используйте машину только для шитья, как описано в данной инструкции. Применяйте только те приспособления, которые рекомендуются изготовителем, и информации о которых содержится в данной инструкции.
3. Не используйте машину, если у нее повреждена вилка или шнур, если она неисправна, упала или повреждена, или на нее попала вода. Обратитесь в ближайший сервисный центр или к уполномоченному дилеру для проверки, ремонта, электрической или механической регулировок.
4. Не используйте машину, если у нее открыты какие-либо части. Держите вентиляционные отверстия машины и ножную педаль чистыми, чтобы в них не скапливался пух, пыль и остатки ткани.
5. Не держите пальцы возле движущихся частей машины. Будьте особенно осторожны в районе работы иглы.
6. Всегда используйте соответствующую игольную пластину. Неподходящая игольная пластина может вызвать поломку иглы.
7. Не используйте погнутые иглы.
8. Не тяните ткань во время шитья. Это может привести к изгибу или поломке иглы.
9. Выключайте швейную машину ("O") при заправке и смене иглы, заправке шпульки, смене прижимной лапки и т.п.
10. Всегда отключайте швейную машину от сети при снятии крышек, при смазке и других регулировках, предусмотренных данной инструкцией.
11. Запрещается вставлять какие-либо предметы в открытые части машины.
12. Не пользуйтесь машиной на открытом воздухе.
13. Не пользуйтесь машиной при распылении аэрозолей или там, где использовался кислород.
14. Для отключения переключите все регуляторы в положение ("O"), затем выньте вилку из розетки.
15. При отключении от сети никогда не тяните шнур. При отключении держитесь за штекер, а не за электрошнур.

ХРАНИТЕ ЭТУ ИНСТРУКЦИЮ

Бытовая швейная машина предназначена только для домашнего использования!

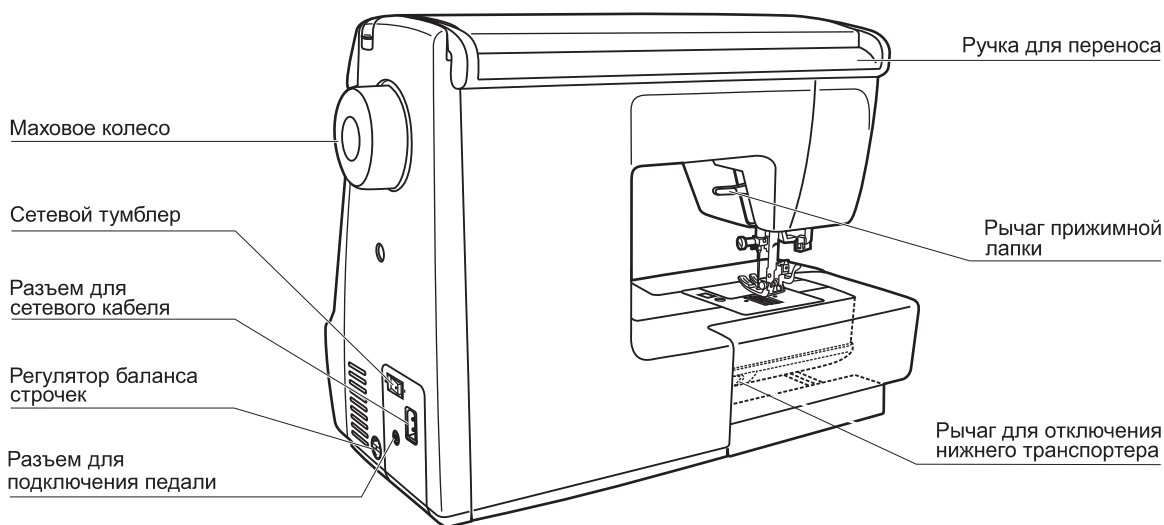
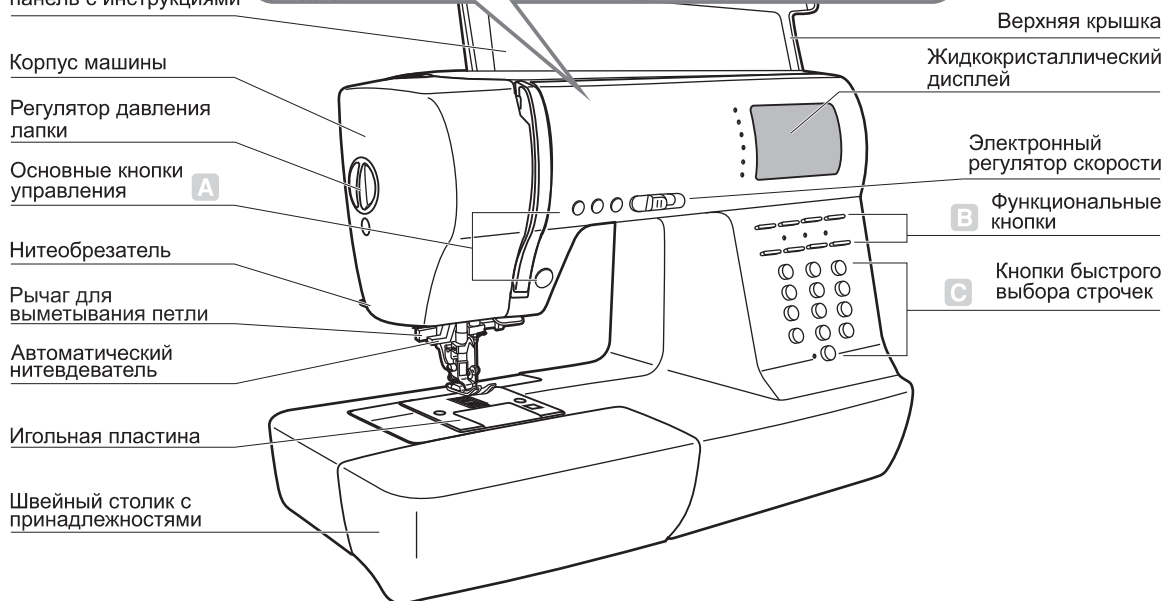
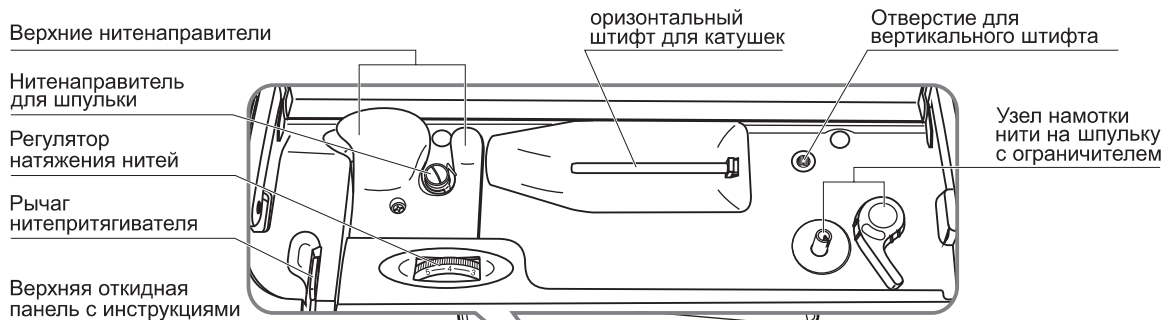
СОДЕРЖАНИЕ

Детали машины	1
Кнопки управления машиной	2-3
Основные кнопки управления (см. стр. 24/25)	2
Функциональные кнопки (см. стр. 26/27/28)	2
Кнопки быстрого выбора строчек (см. стр. 29/30)	3
Жидкокристаллический дисплей	4-5
Образцы строчек	6-7
Швейные принадлежности	8
Подсоединение машины к сети	9
Включение машины в сеть	9
Начало шитья	10
Кнопка Старт/Стоп	10
Ножная электронная педаль	10
Регулировка давления лапки	11
Замена лапки	12
Замена иглы	12
Правильный подбор ткани/игл/нити	13
Таблица видов лапок	14
Намотка нити на шпульку	15-16
Намотка шпульки	15-16
Установка шпульки	17
Заправка верхней нити	18-19
Использование автоматического нитевдевателя	20
Регулировка натяжения верхней нити	21
Подъем нижней нити наверх	22
Как пользоваться нитеобрезателем	22
Двухуровневый рычаг подъема лапки	23
Как отключить и включить нижний транспортер ткани	23
Основные кнопки управления	24-25
Кнопка Старт/Стоп	24
Кнопка реверса	24
Кнопка точечной закрепки	25
Кнопка позиционирования иглы	25
Функциональные кнопки	26-28
Кнопка регулировки ширины строчки	26
Кнопка регулировки длины стежка	27
Кнопка выбора режима шитья	27
Кнопка удлинения раппорта строчки (см. стр. 60)	27
Кнопка зеркального отображения (см. стр. 61)	28
Кнопка для работы двойной иглой (см. стр. 62)	28
Кнопки быстрого выбора строчек	29-30
Кнопки образцов строчек с соответствующими порядковыми номерами	29
Кнопки с порядковыми номерами	29
Кнопки очистки памяти	30
Кнопка редактирования	30
Кнопка памяти	30
Полезные навыки	31-32
Обработка углов	31
Реверс	31
Рукавная консоль	31
Шитье плотных тканей	32
Прямострочные швы и положение иглы	33
Зигзагообразные строчки	33
Трикотажные строчки	34

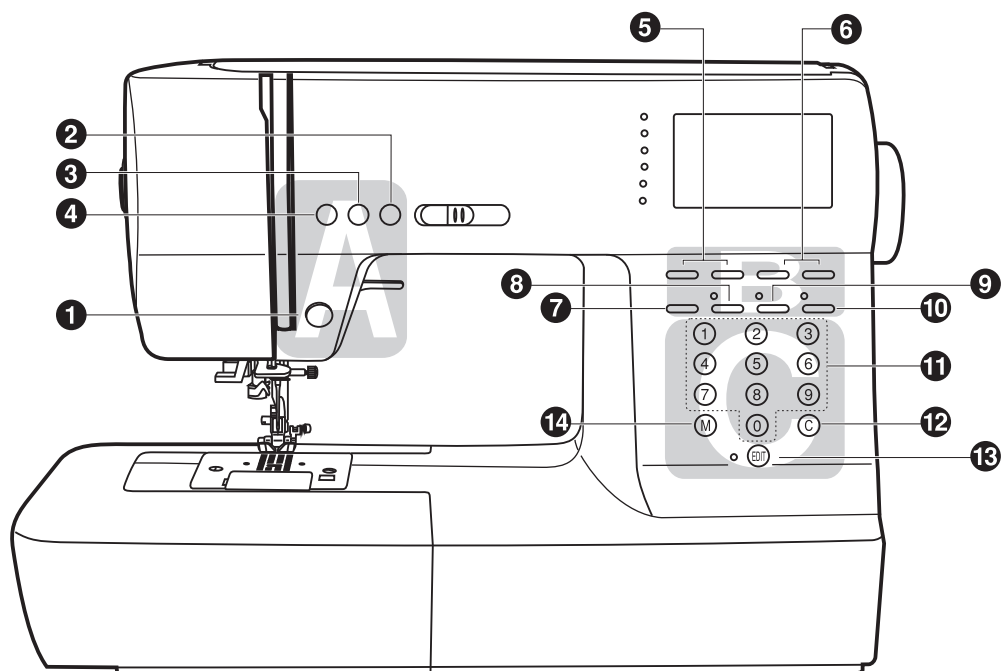
СОДЕРЖАНИЕ

Оверлочные строчки	35
Использование оверлочной лапки	35
Использование универсальной лапки	35
Потайная подшивка низа	36
Пришивание пуговиц	37
Автоматическая обработка петель	38-41
Изготовление петель на трикотажных тканях	41
Автоматическая обработка закрепок	42
Настройка баланса строчек	43
Шов - глазок	44
Автоматическая штопка	45-46
Вшивание молнии	47-48
Вшивание молнии по центру	47
Вшивание молнии в боковой шов	48
Двойная узкая подгибка среза	49
Вшивание шляпной резинки и отделочного шнура	50
Вшивание одиночного шнура	50
Вшивание трех шнуров	50
Декоративные сатиновые строчки	51
Выстегивание	52
Выполнение сборки	53-54
Эффект буф	54
Выполнение штопки, вышивки, монограмм	55-56
Штопка	55
Вышивка на пяльцах	56
Монограммы с использованием пялец	56
Верхний транспортер	57
Мережка	58
Пэчворк	58
Строчка фестон	59
Потайной шов фестон	59
Отделка края ткани строчкой фестон	59
Удлинение раппорта строчки	60
Зеркальное отображение строчки	61
Работа двойной иглой	62
Функция памяти	63-66
Комбинирование образцов строчек и букв	63-64
Добавление образцов строчек и букв	64
Редактирование образцов	65
Удаление образцов строчек и букв	65
Вызов из памяти и шитье сохраненных в памяти образцов	66
Значение анимационных предупреждений на дисплее	67-68
Предупреждения машины	67
Отображение на дисплее анимационных инструкций	68
Звуковые сигналы предупреждения	68
Зуммерный сигнал	69
Замена лампочки	70
Техническое обслуживание машины	71-72
Чистка жидкокристаллического дисплея	71
Чистка поверхности корпуса машины	71
Чистка челночного устройства	71-72
Устранение неисправностей	73-74
Справочная таблица	75-80

ДЕТАЛИ МАШИНЫ



КНОПКИ УПРАВЛЕНИЯ МАШИНОЙ



А. Основные кнопки управления (см. стр. 24/25)

1. Кнопка Старт/Стоп

Используется для запуска или остановки машины (работает только без педали).

2. Кнопка реверса

Используется для шитья назад или закрепления строчки на небольшой скорости. (только для прямой строчки).

3. Кнопка точечной закрепки

Используйте эту кнопку для закрепления в начале или конце строчки. На некоторых операциях данная функция включается автоматически.

4. Кнопка позиционирования иглы (постежковая работа)

Используется для перемещения иглы вверх/вниз. При двукратном нажатии Происходит продвижение ткани на один стежок вперед.

В. Функциональные кнопки (см. стр. 26/27/28)

5. Кнопки настройки ширины строчки

Используйте эти кнопки для настройки ширины строчки.

6. Кнопки настройки длины стежка

Используйте эти кнопки для настройки длины стежка.

КНОПКИ УПРАВЛЕНИЯ МАШИНОЙ

7. Кнопка выбора режима шитья

Используйте эту кнопку для выбора обычного режима, декоративного режима, режима печатных букв, режима прописных букв и контурного режима букв.

8. Кнопка удлинения раппорта строчки

С помощью этой кнопки образцы строчек группы А 28-51 можно удлинять в пять раз больше их первоначальной длины.

9. Кнопка зеркального отражения

Используйте эту кнопку, чтобы прошить образец строчки в зеркальном отображении.

10. Кнопка для работы двойной иглой.

При использовании этой кнопки машина автоматически уменьшит максимальную ширину строчки для работы двойной иглой. Для возврата в режим работы одинарной иглой нажмите на эту кнопку еще раз.

С. Кнопки быстрого выбора строчек (см. стр.29/30)

11. Кнопки образцов строчек с порядковыми номерами

Для выбора этих строчек, используйте кнопки с порядковыми номерами, соответствующими каждой строчке.

12. Кнопка очистки памяти

В случае неправильного выбора или занесения в память неправильного образца строчки нажмите на эту кнопку для его удаления.

13. Кнопка редактирования

Нажмите эту кнопку для установки дополнительного образца в случае комбинирования декоративных строчек.

14. Кнопка памяти

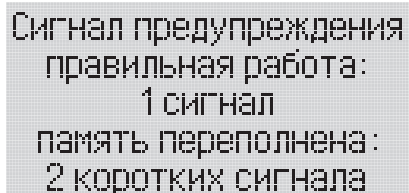
Используйте эту кнопку для ввода и сохранения созданных комбинаций швов в памяти машины.

ЖИДКОКРИСТАЛЛИЧЕСКИЙ ДИСПЛЕЙ

Сообщение в момент запуска.

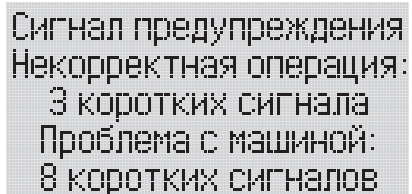
После включения машинки на дисплее появляется текстовое объяснение значения звуковых предупреждающих сигналов. Оно состоит из 2-х блоков. Каждый появляется на 5 сек. Если в это время нажать любую кнопку, то незамедлительно будет выполнена соответствующая операция. (Более детальное описание предупреждающих сигналов см. на стр. 64).

Блок 1

A screenshot of a monochrome LCD display showing two lines of text. The first line reads "Сигнал предупреждения" and the second line reads "правильная работа:". Below this, there is a list: "1 сигнал" and "память переполнена:". Below that, there is another list: "2 коротких сигнала".

Сигнал предупреждения
правильная работа:
1 сигнал
память переполнена:
2 коротких сигнала

Блок 2

A screenshot of a monochrome LCD display showing two lines of text. The first line reads "Сигнал предупреждения" and the second line reads "Некорректная операция:". Below this, there is a list: "3 коротких сигнала" and "Проблема с машиной:". Below that, there is another list: "8 коротких сигналов".

Сигнал предупреждения
Некорректная операция:
3 коротких сигнала
Проблема с машиной:
8 коротких сигналов

ЖИДКОКРИСТАЛЛИЧЕСКИЙ ДИСПЛЕЙ

На дисплее высвечивается вся необходимая информация для работы, выбранные строчки, их режим шитья, необходимые лапки и рекомендации, включая анимацию с подсказками и предупреждениями.

■ Просмотр на дисплее образца строчки

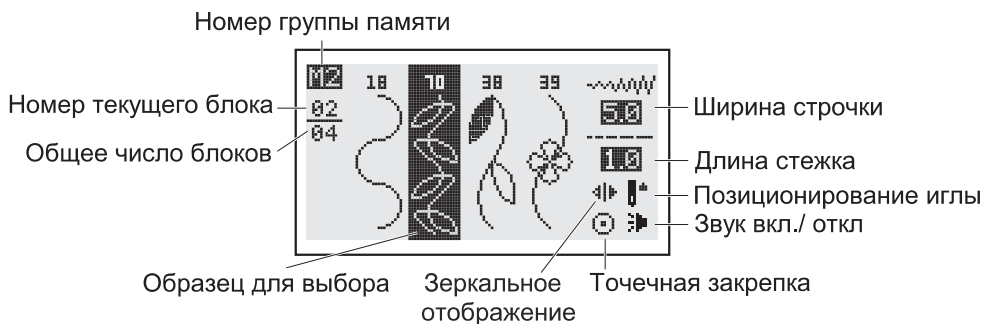


■ Алфавит

При шитье алфавита или выполнении раппорта декоративной строчки включается функция автоматической остановки после прострачивания буквы, комбинации букв или фрагмента декоративной строчки. Чтобы начать шить нажмите на кнопку Старт/Стоп (работа без педали).



■ Память



ОБРАЗЦЫ СТРОЧЕК

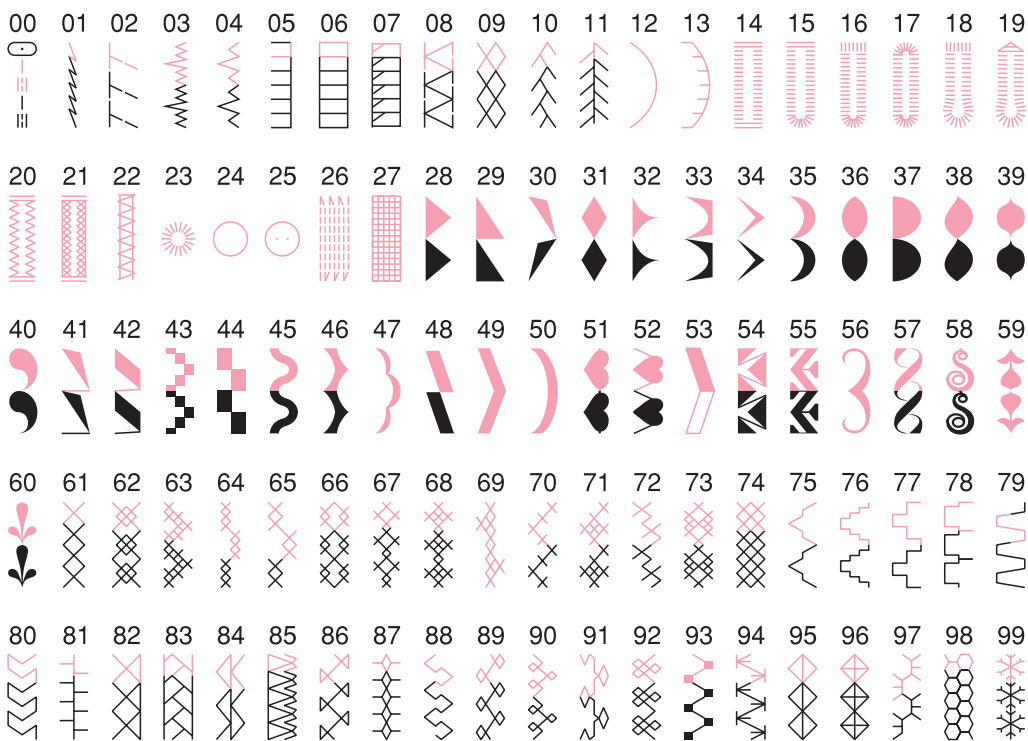
Цветные образцы строчек показывают один блок каждого образца.

Просмотр на дисплее образца строчки

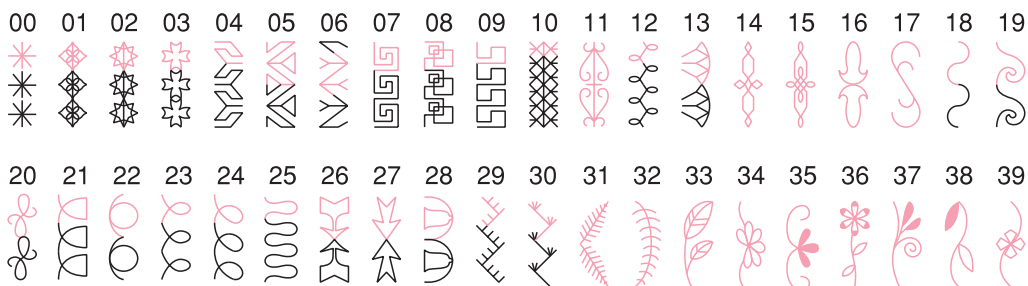
Образцы быстрого выбора строчек - 12



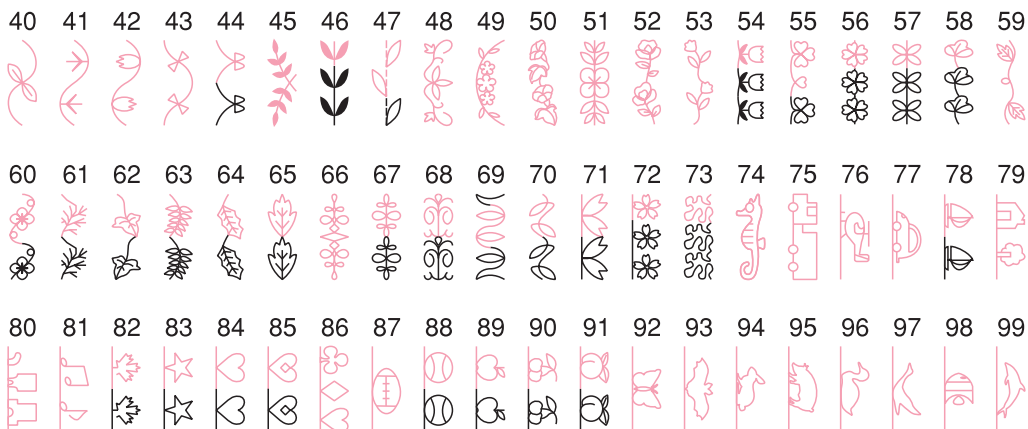
Группа образцов строчек А – 100



Группа образцов строчек В – 100



ОБРАЗЦЫ СТРОЧЕК



■ Виды алфавита

Печатный СТИЛЬ

01	02	03	04	05	06	07	08	09	10																
1	2	3	4	5	6	7	8	9	0																
11	12	13	14	15	16	17	18	19	20	21	22	23	24	25	26	27	28	29	30	31	32	33	34	35	36
A	B	C	D	E	F	G	H	I	J	K	L	M	N	O	P	Q	R	S	T	U	V	W	X	Y	Z
37	38	39	40	41	42	43	44	45	46	47	48	49	50	51	52	53	54	55	56	57	58	59	60	61	62
a	b	c	d	e	f	g	h	i	j	k	l	m	n	o	p	q	r	s	t	u	v	w	x	y	z
63	64	65	66	67	68	69	70	71	72	73	74	75	76	77	78	79	80	81	82	83	84	85	86	87	88
Ä	Å	Æ	Ñ	Ö	Ø	Ç	Ü	ä	å	æ	ë	è	é	ê	ñ	ö	ø	ì	ç	ü	û	ß	&		
89	90	91	92	93	94	95	96	97																	
?	!	_	'	,	.	-	()																	

Рукописный СТИЛЬ

01	02	03	04	05	06	07	08	09	10																
<i>1</i>	<i>2</i>	<i>3</i>	<i>4</i>	<i>5</i>	<i>6</i>	<i>7</i>	<i>8</i>	<i>9</i>	<i>0</i>																
11	12	13	14	15	16	17	18	19	20	21	22	23	24	25	26	27	28	29	30	31	32	33	34	35	36
<i>A</i>	<i>B</i>	<i>C</i>	<i>D</i>	<i>E</i>	<i>F</i>	<i>G</i>	<i>H</i>	<i>I</i>	<i>J</i>	<i>K</i>	<i>L</i>	<i>M</i>	<i>N</i>	<i>O</i>	<i>P</i>	<i>Q</i>	<i>R</i>	<i>S</i>	<i>T</i>	<i>U</i>	<i>V</i>	<i>W</i>	<i>X</i>	<i>Y</i>	<i>Z</i>
37	38	39	40	41	42	43	44	45	46	47	48	49	50	51	52	53	54	55	56	57	58	59	60	61	62
<i>a</i>	<i>b</i>	<i>c</i>	<i>d</i>	<i>e</i>	<i>f</i>	<i>g</i>	<i>h</i>	<i>i</i>	<i>j</i>	<i>k</i>	<i>l</i>	<i>m</i>	<i>n</i>	<i>o</i>	<i>p</i>	<i>q</i>	<i>r</i>	<i>s</i>	<i>t</i>	<i>u</i>	<i>v</i>	<i>w</i>	<i>x</i>	<i>y</i>	<i>z</i>
63	64	65	66	67	68	69	70	71	72	73	74	75	76	77	78	79	80	81	82	83	84	85	86	87	88
<i>Ä</i>	<i>Å</i>	<i>Æ</i>	<i>Ñ</i>	<i>Ö</i>	<i>Ø</i>	<i>Ç</i>	<i>Ü</i>	<i>ä</i>	<i>å</i>	<i>æ</i>	<i>ë</i>	<i>è</i>	<i>é</i>	<i>ê</i>	<i>ñ</i>	<i>ö</i>	<i>ø</i>	<i>ì</i>	<i>ç</i>	<i>ü</i>	<i>û</i>	<i>ß</i>	<i>&</i>		
89	90	91	92	93	94	95	96	97																	
<i>?</i>	<i>!</i>	<i>_</i>	<i>'</i>	<i>,</i>	<i>.</i>	<i>-</i>	<i>(</i>	<i>)</i>																	

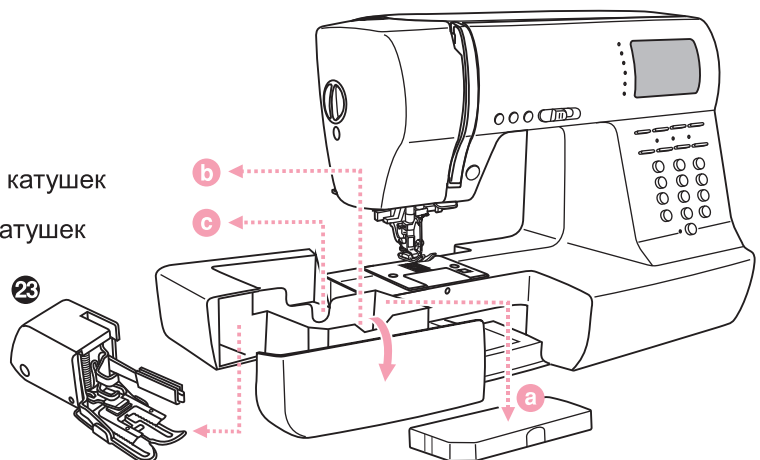
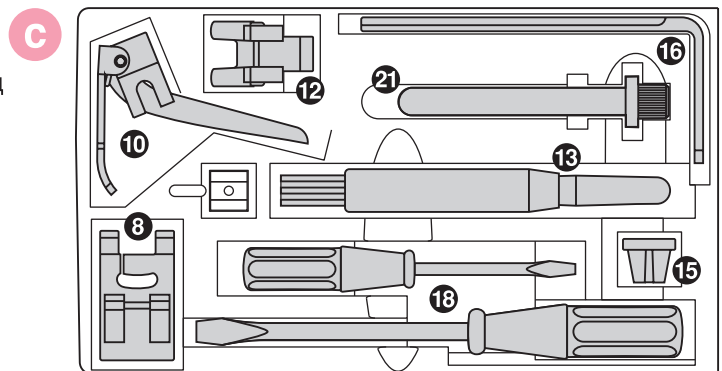
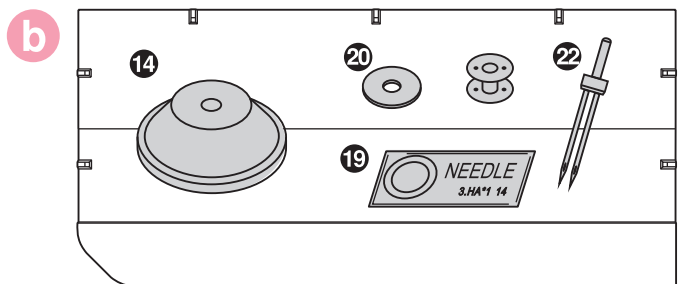
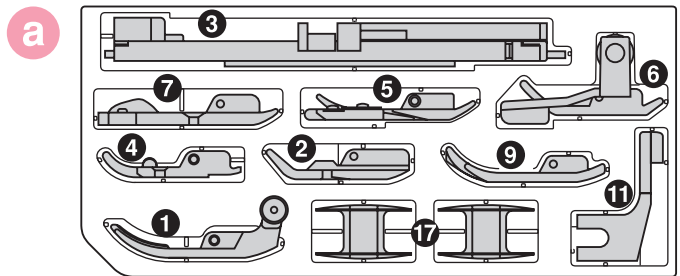
Контурный СТИЛЬ

01	02	03	04	05	06	07	08	09	10																
1	2	3	4	5	6	7	8	9	0																
11	12	13	14	15	16	17	18	19	20	21	22	23	24	25	26	27	28	29	30	31	32	33	34	35	36
A	B	C	D	E	F	G	H	I	J	K	L	M	N	O	P	Q	R	S	T	U	V	W	X	Y	Z
37	38	39	40	41	42	43	44	45	46	47	48	49	50	51	52	53	54	55	56	57	58	59	60	61	62
a	b	c	d	e	f	g	h	i	j	k	l	m	n	o	p	q	r	s	t	u	v	w	x	y	z
63	64	65	66	67	68	69	70	71	72	73	74	75	76	77	78	79	80	81	82	83	84	85	86	87	88
Ä	Å	Æ	Ñ	Ö	Ø	Ç	Ü	ä	å	æ	ë	è	é	ê	ñ	ö	ø	ì	ç	ü	û	ß	&		
89	90	91	92	93	94	95	96	97																	
?	!	_	'	,	.	-	()																	

ШВЕЙНЫЕ ПРИНАДЛЕЖНОСТИ

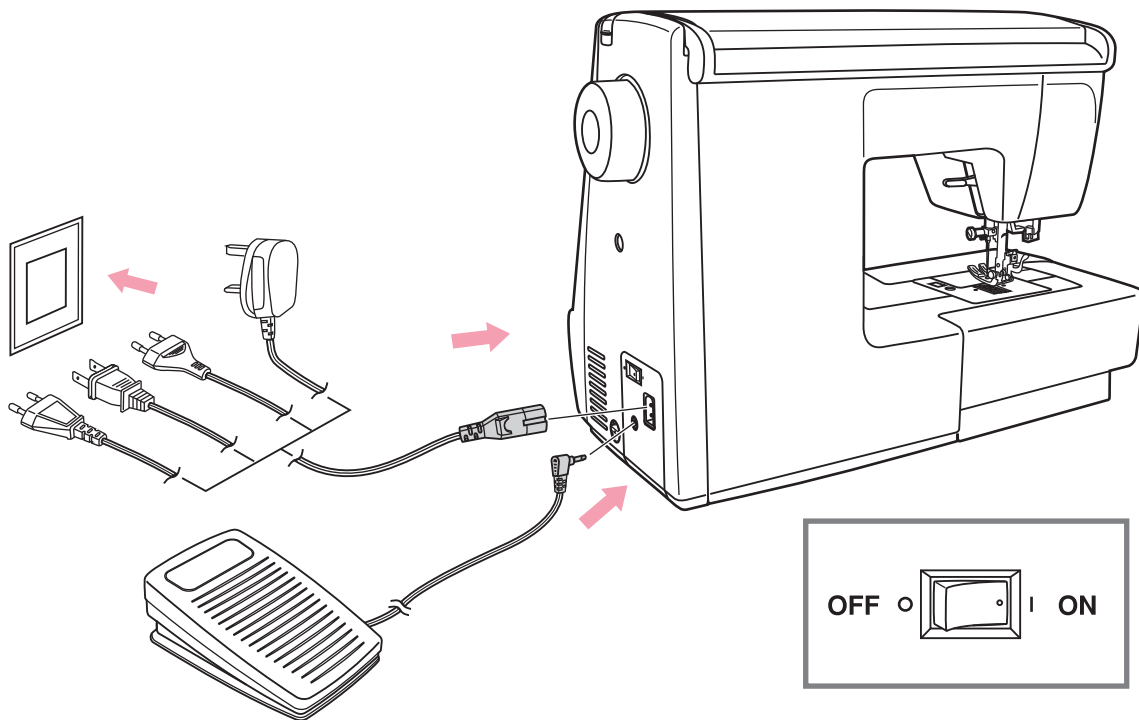
Стандартный комплект

1. Универсальная лапка (Т)
2. Лапка для молнии (I)
3. Лапка для автоматического выметывания петель (D)
4. Лапка для вшивания шнура и шляпной резинки (M)
5. Оверлочная лапка (E)
6. Лапка для потайной подшивки низа (F)
7. Лапка – улитка (K)
8. Лапка для декоративных отделочных строчек (A)
9. Лапка для прокладывания прямых строчек и для работы по тонким тканям (P)
10. Лапка для вышивки и штопки
11. Лапка для сборки
12. Лапка для пришивания пуговиц
13. Кисточка/вспарыватель
14. Большой держатель для катушек
15. Маленький держатель для катушек
16. Направляющая для выстегивания
17. Шпульки (3 шт.)
18. Две отвертки (большая и маленькая)
19. Упаковка игл
20. Фетровый амортизатор для катушек
21. Вертикальный штифт для катушек
22. Двойная игла
23. Верхний транспортер ткани



ПОДСОЕДИНЕНИЕ МАШИНЫ К СЕТИ

⚠ Внимание! Перед установкой и заменой запчастей и когда машина не используется, отключайте ее от сети (сетевой тумблер в положении "O")



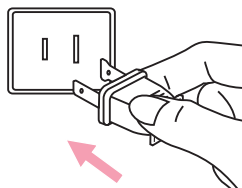
Включение машины в сеть

Перед включением убедитесь, что напряжение и частота машины соответствуют напряжению и частоте сети.

Поставьте машину на ровную и прочную поверхность

1. Подключите сетевой шнур к машине, вставив вилку в разъем.
2. Вставьте другой конец шнура в электрическую розетку.
3. Включите сетевой тумблер "ON".
4. После включения машины в сеть загорится лампочка для шитья.

Чтобы отключить машину от сети, переведите сетевой тумблер в положение выключения "OFF", затем выньте вилку из розетки.

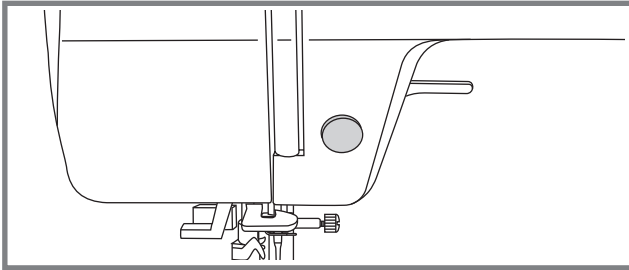


ВАЖНО

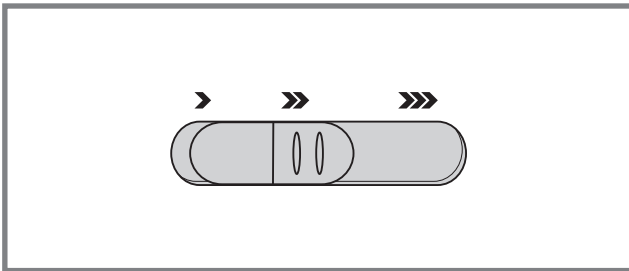
Если машина имеет поляризованную штепсельную вилку (один штырь шире другого), то для уменьшения риска электрошока эту вилку надо вставить в поляризованную штепсельную розетку. Если вилка не плотно вставляется, переверните ее и вставьте еще раз. Если она и в этом случае плотно не вошла, обратитесь к электрику. Не меняйте розетку самостоятельно.

НАЧАЛО ШИТЬЯ

Кнопка Старт/Стоп

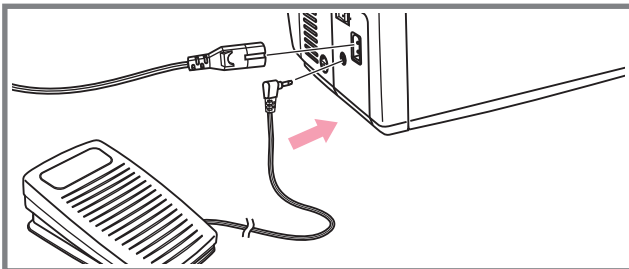


Машина начинает работать после нажатия на кнопку Старт/Стоп и прекращает работать после повторного нажатия на эту кнопку. В начала машина шьет на маленьких оборотах.

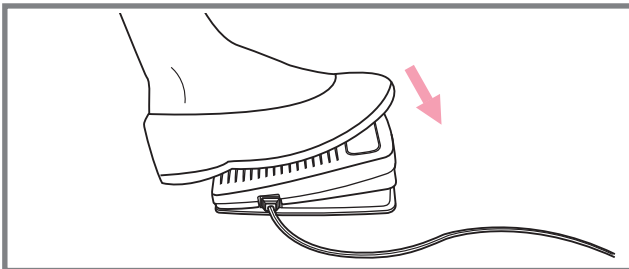


Скорость шитья регулируется электронным регулятором скорости. Чтобы увеличить скорость, сдвиньте регулятор вправо, для уменьшения скорости переместите регулятор влево. Скорость меняется плавно и остается фиксированной, пока вы сами не переместите регулятор на другое значение.

Ножная электронная педаль



При отключенной от сети машине вставьте разъем шнура ножной педали в соответствующий разъем на машине.



Включите машину, и слегка нажимая на педаль, начинайте шить. Чем сильнее нажимаете на педаль, тем быстрее шьет машина.

Для прекращения шитья уберите ногу с педали.

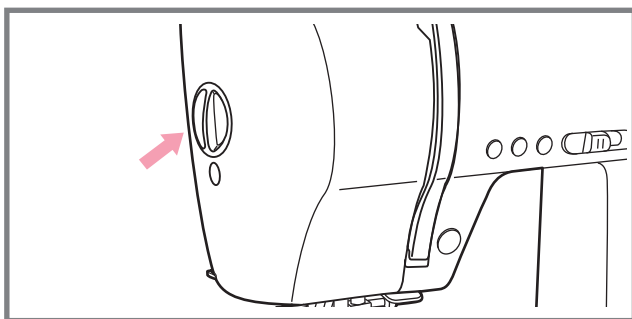
Примечание: При работе с педалью электронный регулятор скорости ограничивает максимальную скорость педали.



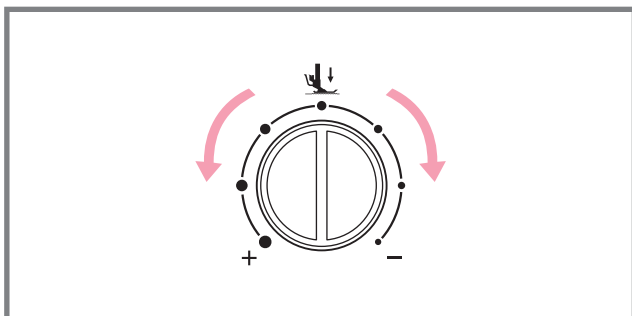
Внимание! Если у Вас возникли сомнения, касающиеся подключения машины к источнику питания, обратитесь к электрику. Если машина не используется, отключите ее от сети. Машина должна использоваться с педалью C-9000, произведенной в компании CHIEN HUNG TAIWAN., LTD. или 4C-337G, произведенным в Мацушита Электрик Компании ЛТД. (Тайвань).



РЕГУЛИРОВКА ДАВЛЕНИЯ ЛАПКИ



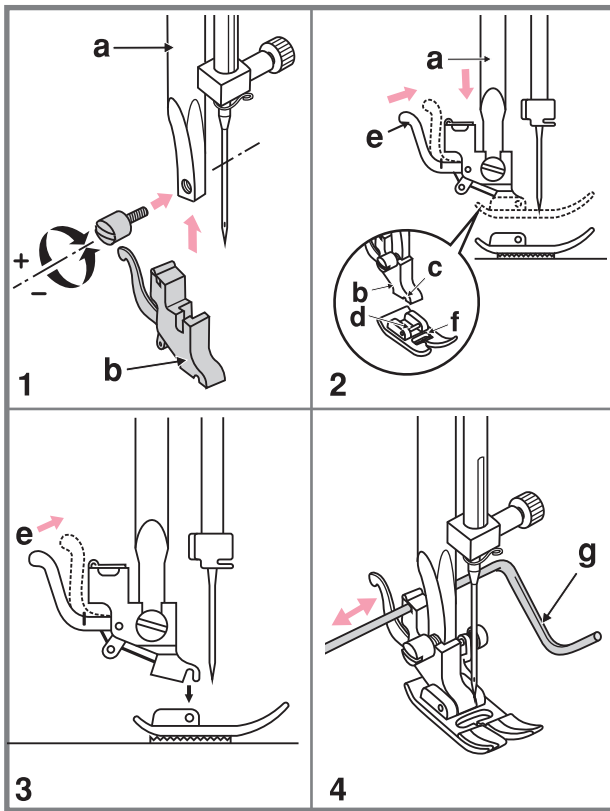
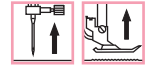
Регулятор давления прижимной лапки находится с левой стороны на корпусе машины.



Давление лапки устанавливается в заводских условиях и обычно не требует донастройки, но при необходимости это можно сделать самостоятельно.

Для работы по тонким тканям необходимо ослабить давление прижимной лапки, повернув регулятор против часовой стрелки. Для работы по тяжелым тканям поверните регулятор по часовой стрелке.

ЗАМЕНА ЛАПКИ



⚠ Внимание! При выполнении данной операции установите сетевой тумблер на "OFF".

Подсоединение лапкодержателя (1)

Поднимите стержень (а) лапкодержателя в крайнее верхнее положение. Подсоедините лапкодержатель (b) прижимной лапки к стержню (а) винтом, как показано на рис.

Установка лапки (2)

Опускайте лапкодержатель (b) до тех пор, пока паз (с) не окажется прямо над осью (d). Нажмите на рычаг (е) на себя. Опустите лапкодержатель (b) и прижимная лапка (f) защелкнется автоматически.

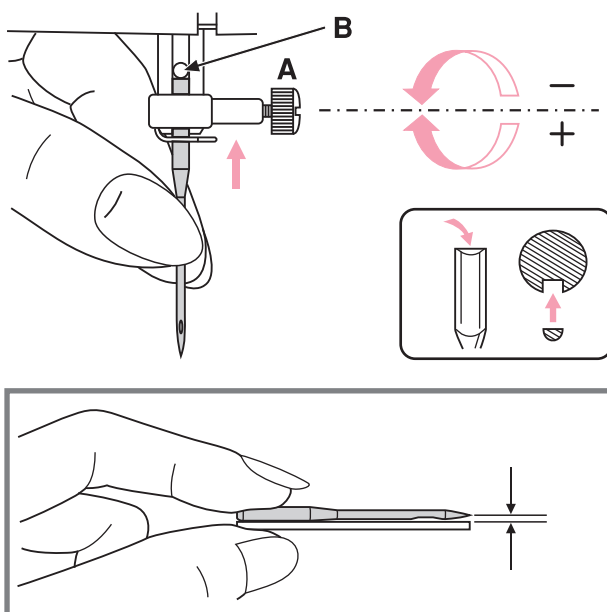
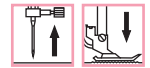
Снятие лапки (3)

Поднимите прижимную лапку. Нажмите на рычаг (е) на себя. Лапка отсоединится.

Установка направляющей для выстегивания

Установите направляющую для выстегивания (g) в паз лапкодержателя, как показано на рисунке. Отрегулируйте расстояние от игловодителя до направляющей для выстегивания, в зависимости от того, какое необходимо расстояние между строчками.

ЗАМЕНА ИГЛЫ



⚠ Внимание! При выполнении данной операции установите сетевой тумблер на "OFF".

Необходимо регулярно менять иглу, особенно если она повреждена или вызывает проблемы при шитье.

Выполняйте следующую последовательность:

A. Ослабьте винт фиксации иглы и затяните его после установки новой иглы. Плоская сторона верхней части иглы должна смотреть назад.

B. Вставьте новую иглу до упора вверх.

Иглы должны быть качественные.

Проблемы возникают с:

- Погнутыми иглами
- Тупыми иглами
- Иглами с поврежденным острием

ПРАВИЛЬНЫЙ ПОДБОР ТКАНИ/ИГЛ/НИТИ

Номер иглы	Ткань	Нить
9-11 (70-80)	Легкая: тонкий хлопок, вуаль, саржа, шелк, муслин, Киана, органди, х/б трикотаж, джерси, креп, поли-эстер, рубашечные и блузочные ткани.	Тонкая хлопковая, нейлоновая или полиэстерная нить № 60-70.
11-14 (80-90)	Средняя: хлопок, сатин, кеттльклот, парусина, двойной трикотаж, тонкая шерсть.	Очень хорошую строчку дает нить п/э № 50-60 плотной крутки (лучше тройной). Нити из натуральных волокон № 50-60 используйте для натуральных тканей. Используйте одинаковую нить сверху и снизу.
14 (90) в комплекте	Средняя: грубое полотно, шерсть, плотный трикотаж, ворсистая ткань, джинсовая ткань.	
16 (100)	Тяжелая: шерсть, толстый брезент, стеганая ткань, джинсовая ткань, портьерная ткань.	
18 (110)	Супер тяжелая: плотная шерсть и ткани для верхней зимней одежды, тяжелые портьерные ткани, некоторые виды кожи и винила.	Нити необходимого состава № 40-50 плотной крутки.

Примечание:

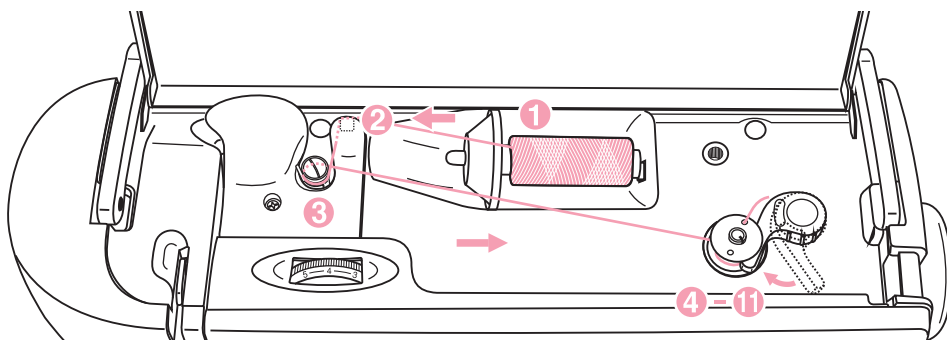
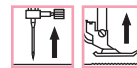
- Тонкие нити и иглы используются для шитья тонких тканей, а толстые нити и иглы – для тяжелых тканей.
- Всегда делайте образцы для проверки правильного подбора ткани/иглы/нити.
- Используйте одинаковые нити сверху и для шпульки.

ТАБЛИЦА ВИДОВ ЛАПОК

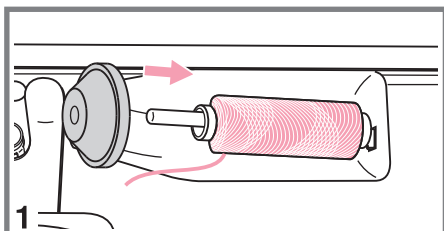
(Двойная игла рекомендуется для некоторых типов швов для творческой работы)

Лапка	Применение	Игла	Лапка	Применение	Игла
<p>Т Универсальная лапка (Т)</p>	Рабочие строчки, пэчворк, декоративные строчки, сборки, отделка мерной сеткой и т.п.		<p>А Лапка для декоративных отделочных строчек (А)</p>	Декоративные сатиновые строчки для отделки 	
<p>И Лапка для молнии (I)</p>	Вшивание молнии 				
<p>Д Лапка для автоматического выметывания петель (D)</p>	Петли 		<p>Р Лапка для прокладывания прямых строчек и для работы по тонким тканям (Р)</p>	Выстегивание 	
<p>М Лапка для вшивания шнура и шляпной резинки (М)</p>	Вшивание шнура 		<p>Лапка для вышивки и штопки</p>	Штопка, вышивка, монограммы 	
<p>Е Оверлочная лапка (Е)</p>	Оверлочные строчки 		<p>Лапка для сборки</p>	Сборка 	
<p>Ф Лапка для потайной подшивки низа (F)</p>	Потайные строчки 		<p>Лапка для пришивания пуговиц</p>	Пришивание пуговиц 	
<p>К Лапка – улитка (К)</p>	Для подгибания срезов 		<p>Верхний транспортер ткани</p>	Обеспечивает равномерную подачу ткани при шитье сложных материалов	

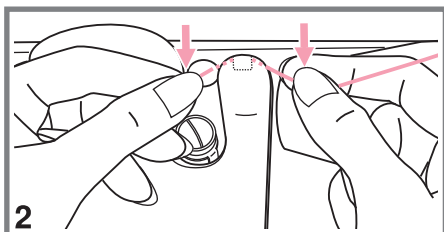
НАМОТКА НИТИ НА ШПУЛЬКУ



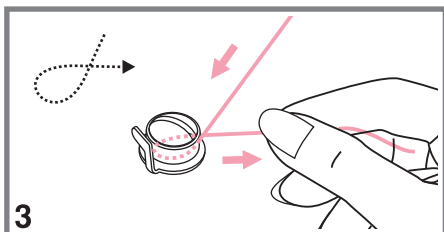
■ Намотка шпульки



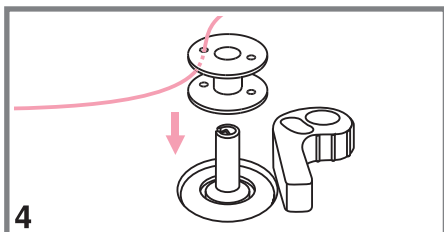
1. Установите катушку на встроенный горизонтальный штифт. Для небольших катушек используйте маленький катушкодержатель. Для катушек большего размера - большой держатель.



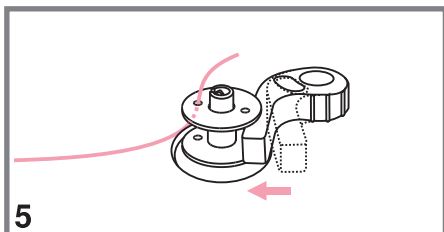
2. Зацепите нить за крючок нитенаправителя.



3. Протяните нить между дисками натяжения по часовой стрелке.

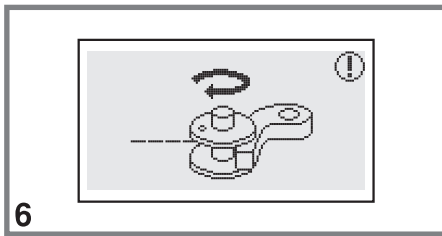
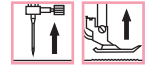


4. Вставьте конец нити в одно из отверстий на шпульке, как показано на рисунке и оденьте шпульку на шпindelъ узла намотки на шпульку.

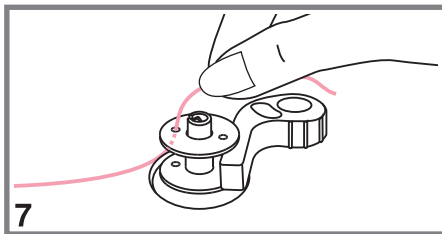


5. Нажмите на ограничитель намотки на шпульку (см. рис.)

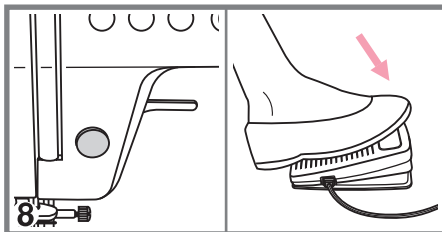
НАМОТКА НИТИ НА ШПУЛЬКУ



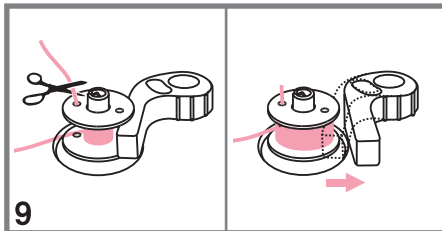
6. Когда ограничитель намотки на шпульку сдвинут влево, на дисплее высвечивается анимация намотки шпульки, после того, как намотка шпульки заканчивается, ограничитель переводится в первоначальное положение, анимация исчезает и появляется рисунок операции, которую вы выполняли.



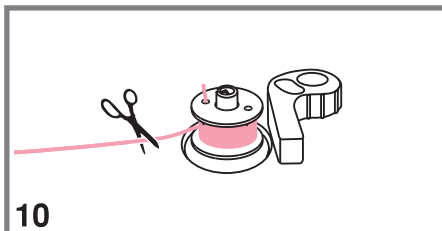
7. Придерживайте конец нити.



8. Нажмите на кнопку Старт/Стоп (при работе без педали) или на педаль.



9. После намотки нескольких витков нити остановите машину и обрежьте конец нити, выглядывающий из шпульки. Продолжайте намотку нити на шпульку на максимальной скорости. Шпулька остановится автоматически, когда полностью заполнится нитью.

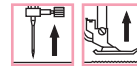


10. После остановки намотки, обрежьте нить и снимите шпульку со шпинделя.

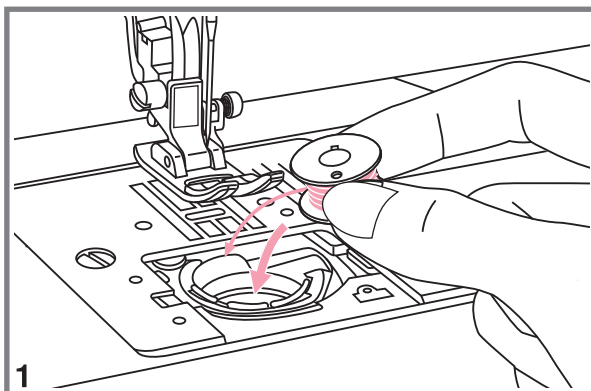


Внимание: При намотке на шпульку происходит автоматическое переключение на холостой ход.

Чтобы снять машину с холостого хода надо перевести ограничитель намотки на шпульку вправо, тогда машина будет шить в обычном режиме.



УСТАНОВКА ШПУЛЬКИ

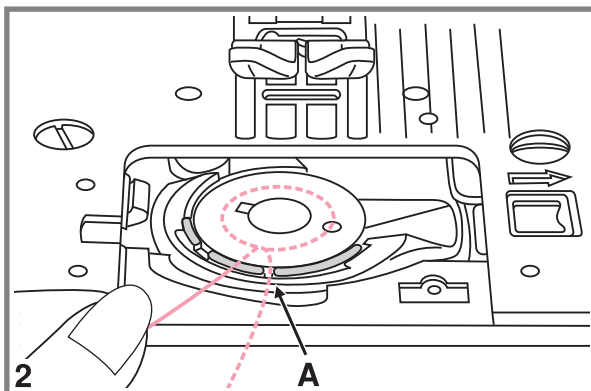


1

⚠ Внимание! При выполнении данной операции поверните выключатель в положение ("0" - выключено).

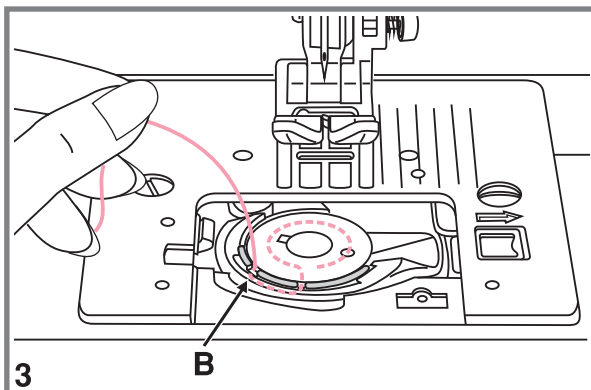
При установке или удалении шпульки игла должна быть в крайнем верхнем положении.

1. Вставьте шпульку в челночную вставку так, чтобы нить шла против часовой стрелки (см. подсказку на машине).



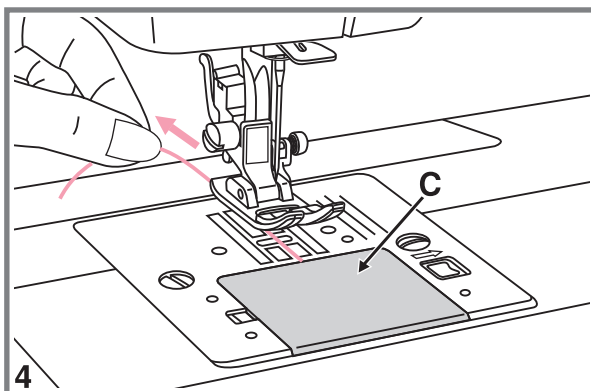
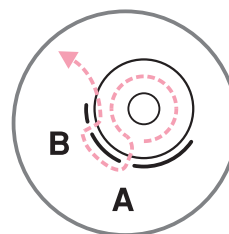
2

2. Протяните нить через отверстие (A).



3

3. Протяните нить влево в паз (B) (см. рис.).

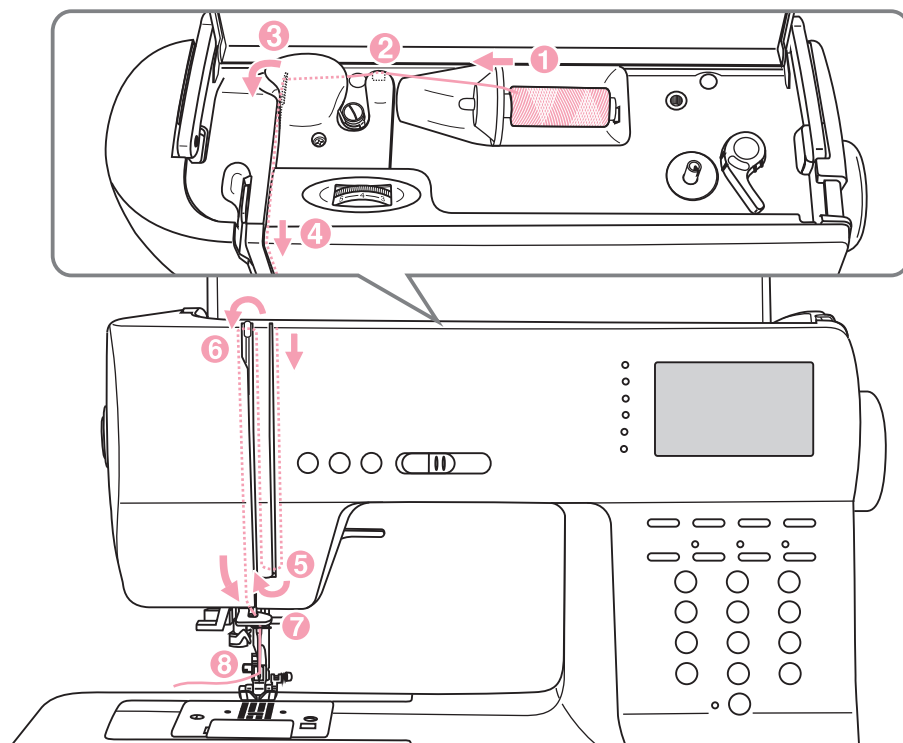
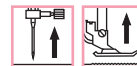


4

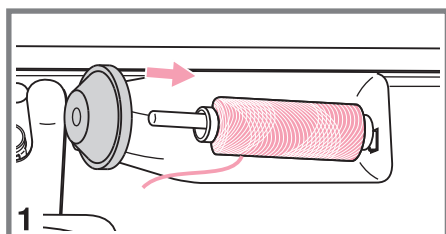
4. Вытяните нить около 15 см и положите ее под лапку от себя посередине игольной пластины.

Установите прозрачную платформу на место (C).

ЗАПРАВКА ВЕРХНЕЙ НИТИ

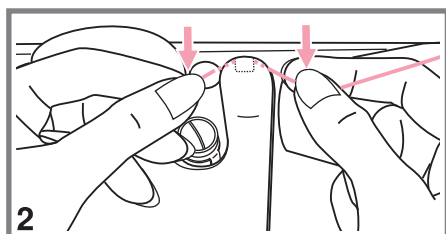


Примечание: Очень важно правильно выполнить заправку верхней нити, от этого будет зависеть качество работы и для того, чтобы не возникало проблем в процессе шитья.

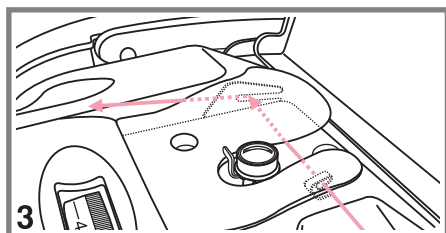


Поднимите иглу в крайнее верхнее положение. Поднимите прижимную лапку, чтобы освободить диски натяжения нити.

1. Приподнимите горизонтальный штифт катушки. Установите на него катушку так, чтобы нить разматывалась снизу вверх, затем закрепите катушку держателем нужного диаметра.

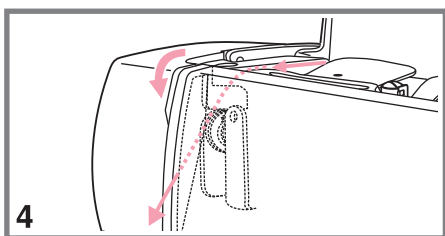
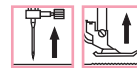


2. Зацепите нить за крючок нитенаправителя.

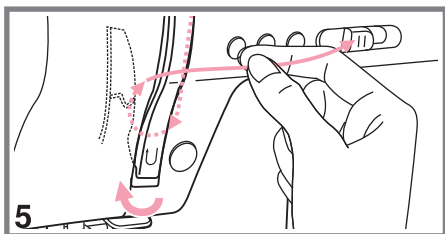


3. Проложите нить через нитенаправитель (см. рис.)

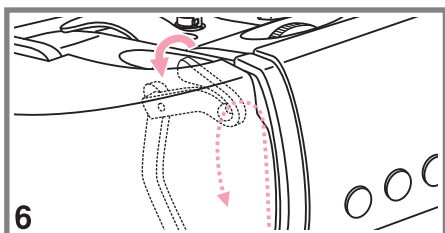
ЗАПРАВКА ВЕРХНЕЙ НИТИ



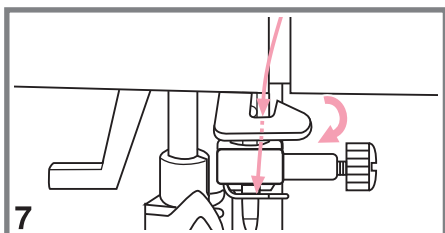
1. Далее протяните нить через диски натяжения верхней нити.



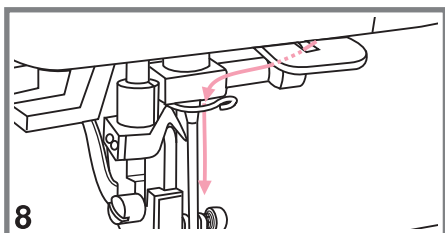
2. Затем вниз, вокруг держателя пружины и вверх (по стрелке на корпусе машины).



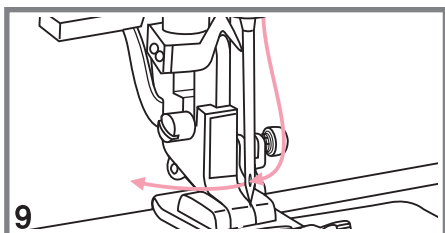
3. Вверху протяните нить справа налево через крючок рычага подъема нити и снова вниз.



4. Зацепите нить за горизонтальный нитенаправитель на корпусе машины.

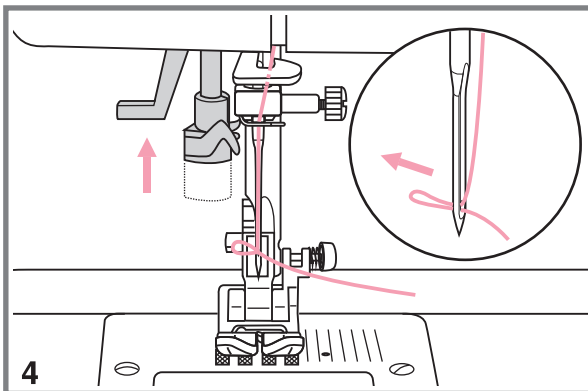
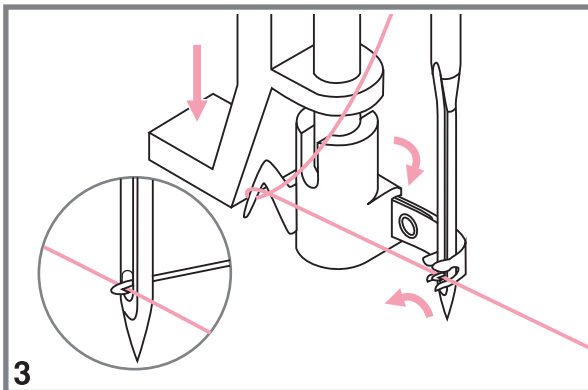
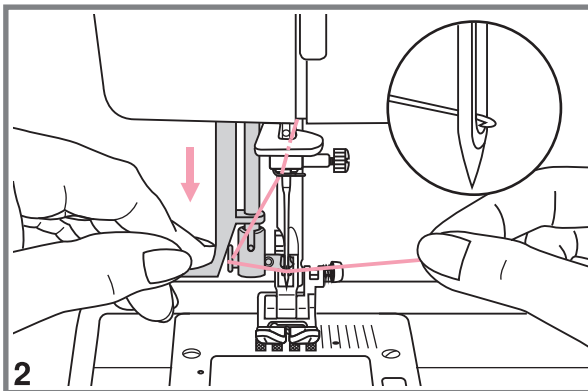
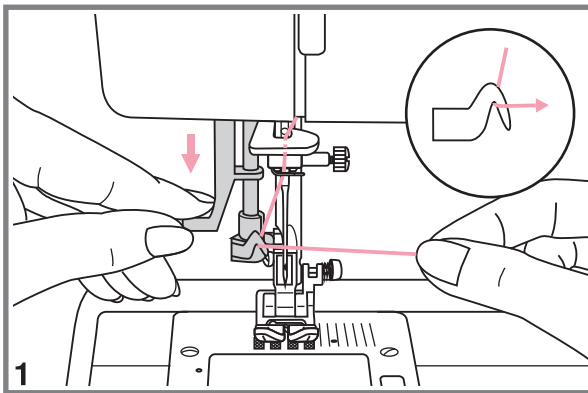
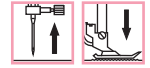


5. Зацепите нить за проволочный нитенаправитель на игловодителе.



6. Затем вденьте нить в иглу от себя назад. Для вдевания нити используйте автоматический нитевдеватель (см. стр.20).

ИСПОЛЬЗОВАНИЕ АВТОМАТИЧЕСКОГО НИТЕВДЕВАТЕЛЯ



⚠ Внимание: При выполнении данной операции поверните выключатель в положение ("0" - выключено).

Поднимите иглу в крайнее верхнее положение и опустите прижимную лапку.

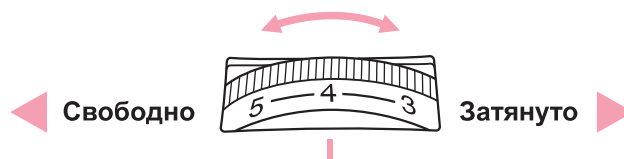
1.левой рукой медленно опускайте рычаг нитевдевателя в крайнюю нижнюю позицию, так чтобы игла попала в лапки нитевдевателя. Правой рукой зацепите нить большой крючок снизу и отведите нить вправо (см. рис.), не отпуская рычаг нитевдевателя.

2.в крайней нижней позиции нитевдеватель автоматически повернется в позицию вдевания нити и крючок пройдет через ушко иглы.

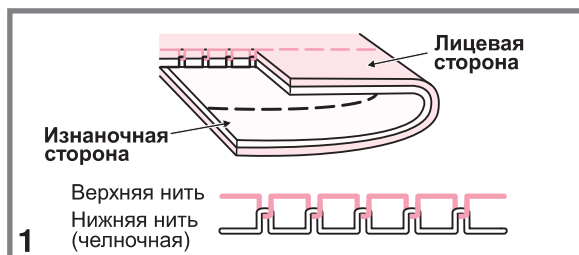
3.вытяните нить перед иглой между лапками нитевдевателя под крючок.

4.одновременно отпустите рычаг нитевдевателя и нить. Крючок повернется и протянет нить через игольное ушко, образуя петлю. Потяните нить за петлю. Верхняя нить заправлена.

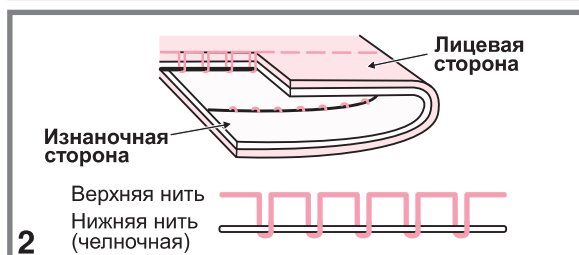
РЕГУЛИРОВКА НАТЯЖЕНИЯ ВЕРХНЕЙ НИТИ



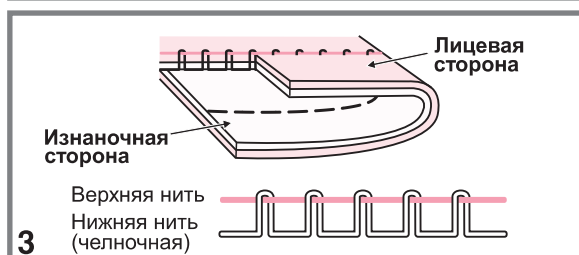
- Стандартная установка натяжения верхней нити: "4".
- Для усиления натяжения поверните диск на следующее большее деление.
Для ослабления натяжения поверните диск на предыдущее меньшее деление.
- Правильная установка натяжения является очень важной для качественного шитья.
- Не существует одного значения натяжения, подходящего для всех функций шитья и тканей.
- 90% шитья осуществляется в диапазоне натяжения от 3 до 5 ("4" является основной установкой).
- Для красивых декоративных швов и петель натяжение нити должно быть немного слабее нормы,
при этом верхняя нить немного переходит на изнанку. При этом получается красивая лицевая сторона.



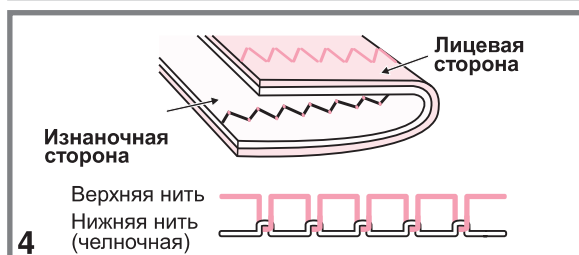
1. Стандартное натяжение нити для прямой строчки.



2. Слабое натяжение верхней нити для прямой строчки. Увеличьте натяжение.



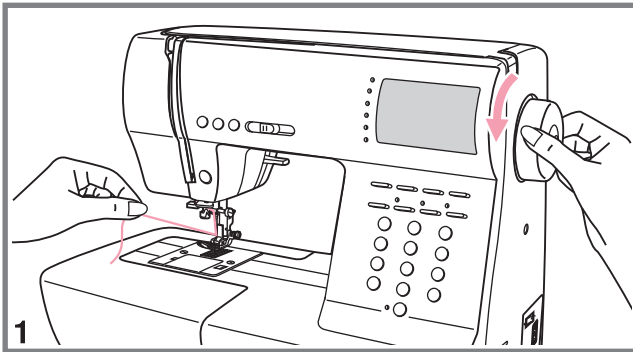
3. Сильное натяжение верхней нити для прямой строчки. Ослабьте натяжение.



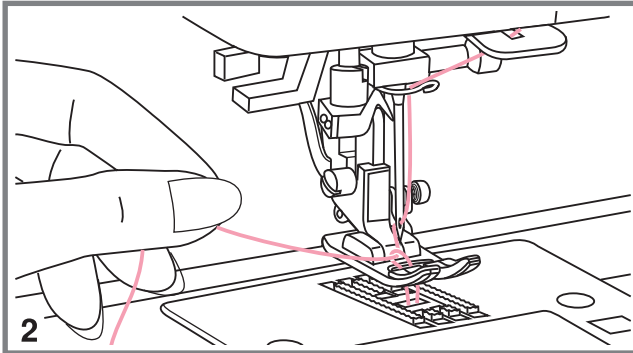
4. Нормальное натяжение нитей для строчек зиг-заг и декоративного шитья.



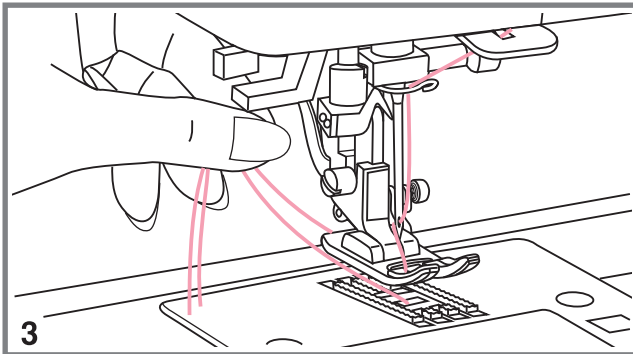
ПОДЪЕМ НИЖНЕЙ НИТИ НАВЕРХ



1. Придерживайте верхнюю нить левой рукой. Поворачивайте маховое колесо на себя (против часовой стрелки) до тех пор, пока игла не войдет в игольную пластину и не поднимется вновь.

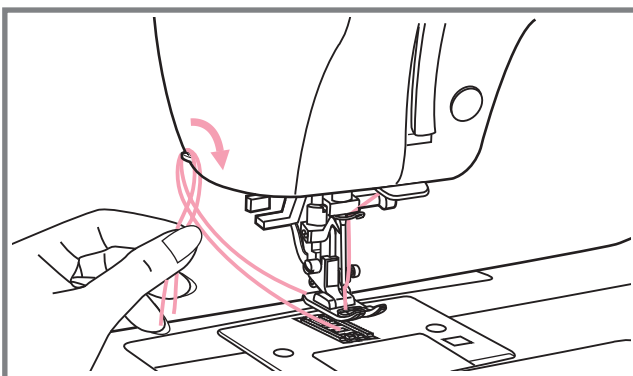
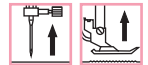


2. Аккуратно потяните за верхнюю нить так, чтобы вытянуть захваченную ею нижнюю нить. Нижняя нить выйдет в виде петли.



3. Положите обе нити под лапку на игольную пластину по направлению от себя.

КАК ПОЛЬЗОВАТЬСЯ НИТЕОБРЕЗАТЕЛЕМ НИТЕЙ

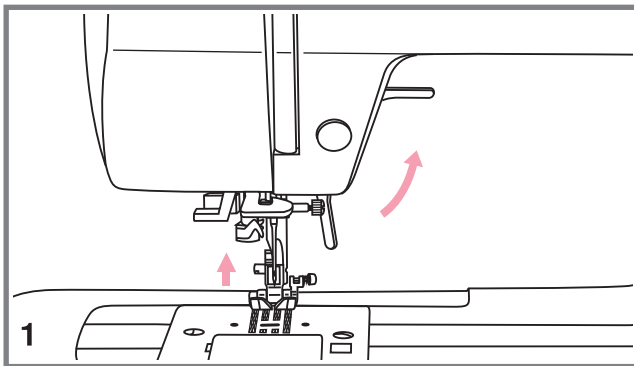


Поднимите лапку. Выньте изделие, вытяните нити из-под лапки по направлению влево от себя и направьте их в нитеобрезатель. Положите нити на нитеобрезатель и потяните их вниз, чтобы обрезать.

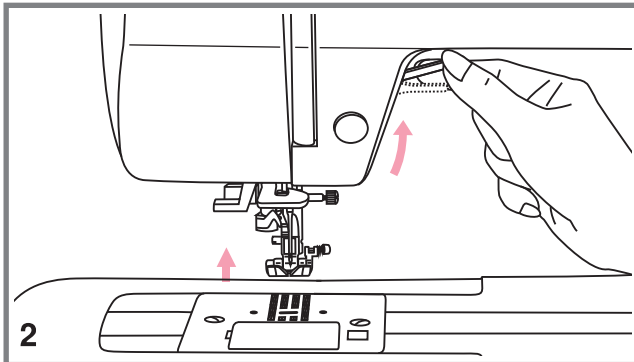
Нити будут обрезаны, и останется длина, достаточная, чтобы начать шить дальше.



ДВУХУРОВНЕВЫЙ РЫЧАГ ПОДЪЕМА ЛАПКИ

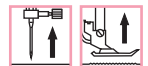


1. Рычаг подъема лапки поднимает или опускает прижимную лапку.

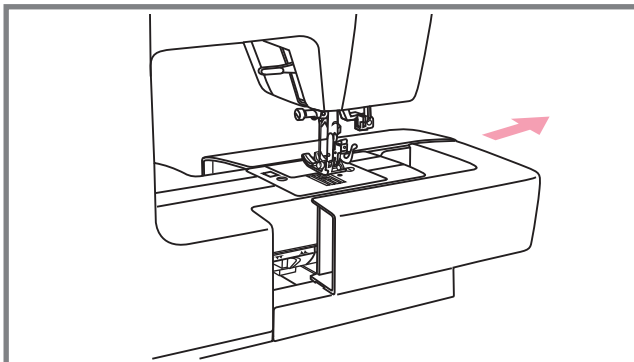


2. При шивании нескольких слоев толстой ткани для облегчения работы лапку поднимают на второй уровень.

⚠ Примечание: Первый уровень подъема лапки – фиксируется, второй – нет.

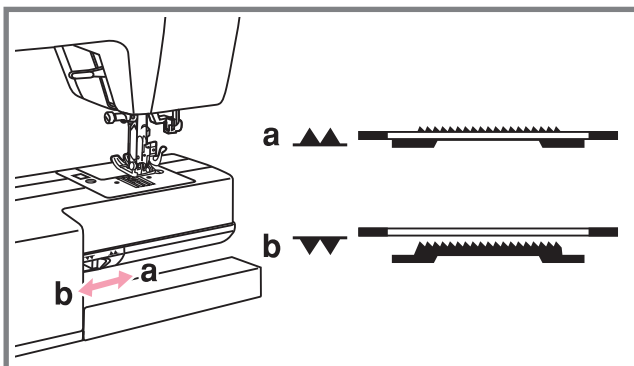


КАК ОТКЛЮЧИТЬ И ВКЛЮЧИТЬ НИЖНИЙ ТРАНСПОРТЕР ТКАНИ



Если снять швейный стол, то мы увидим рычаг нижнего транспортера, расположенный на задней нижней части рукавной консоли машины.

При сдвиге рычага в позицию "▼" (b), нижний транспортер опустится вниз. Это используется, например, для пришивания пуговиц, для штопки или вышивки на пальцах.



Если нужно вернуться к обычному режиму шитья, то необходимо перевести рычаг в противоположную сторону в позицию "▲" (a). Нижний транспортер вернется первоначальное положение.

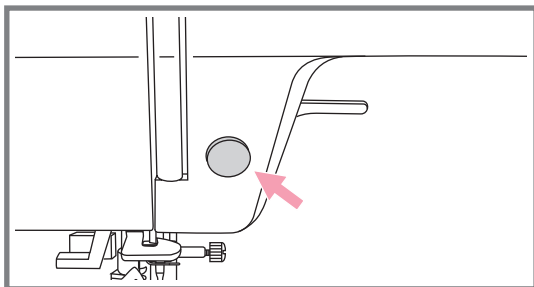
Визуального подъема нижнего транспортера не произойдет.

Необходимо сделать полный оборот махового колеса на себя, зубчики нижнего транспортера поднимутся, и можно будет продолжить работу.

ОСНОВНЫЕ КНОПКИ УПРАВЛЕНИЯ



Кнопка Старт/Стоп

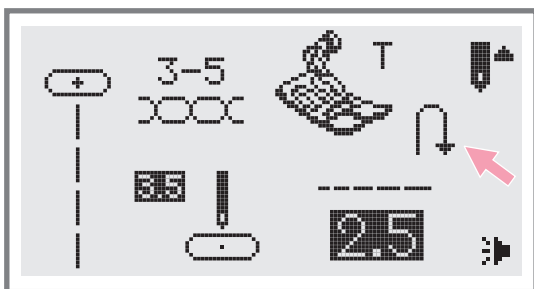


При нажатии кнопки Старт/Стоп машина начинает шить, при повторном нажатии машина остановится. В начале шитья машина шьет на маленьких оборотах.

Скорость плавно меняется с помощью электронного регулятора скорости.

Кнопка Старт/Стоп работает только без педали. Если педаль подключена, то данная кнопка не работает, а регулятор скорости ограничивает скорость на педали.

Кнопка реверса

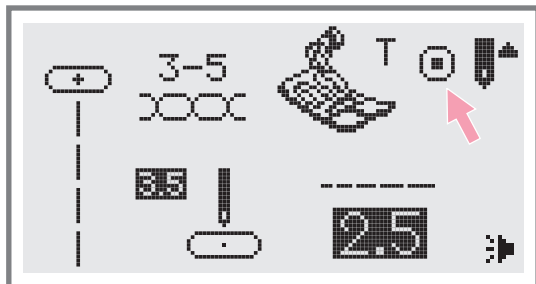


Машина будет шить в обратном направлении при нажатии на кнопку реверса, если будут выбраны об разцы строчек, кроме петель "□", "□", "□" и строчек группы А 14-27.

Стрелка "↶" на дисплее показывает настройку на шитье в обратном направлении.

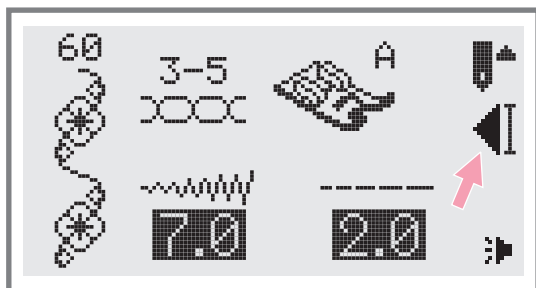
ОСНОВНЫЕ КНОПКИ УПРАВЛЕНИЯ

Кнопка точечной закрепки



Если нажата кнопка точечной закрепки, то машина сразу при начале шитья делает 3 закрепляющих стежка при выборе образцов основных рабочих строчек "↑, ↑, ↑, ↑, ↑" и образец строчки группы А "↑↑". Затем автоматически останавливается.

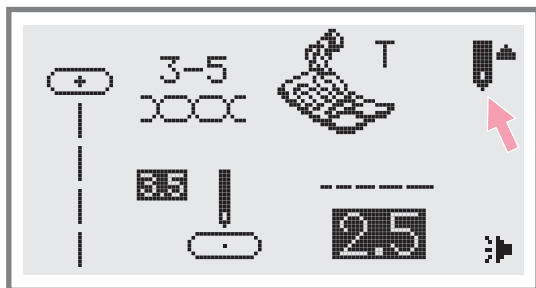
На дисплее будет отображаться значок "■" до тех пор, пока машина не закончит работу.



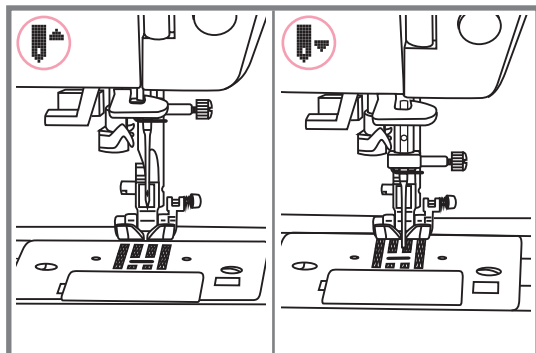
Кроме образцов группы А - 00, 14-27, а также основных рабочих операций "↑, ↑, ↑, ↑, ↓, ↓, ↓" нажмите кнопку точечной закрепки, машина прошьет 3 закрепляющих стежка в конце текущего образца строчки и автоматически остановится. На дисплее будет отображаться значок "◀" до тех пор, пока машина не закончит работу.

Эту функцию можно отменить, если нажать на данную кнопку еще раз или выбрать другой образец строчки.

Кнопка позиционирования иглы (постежковая работа)

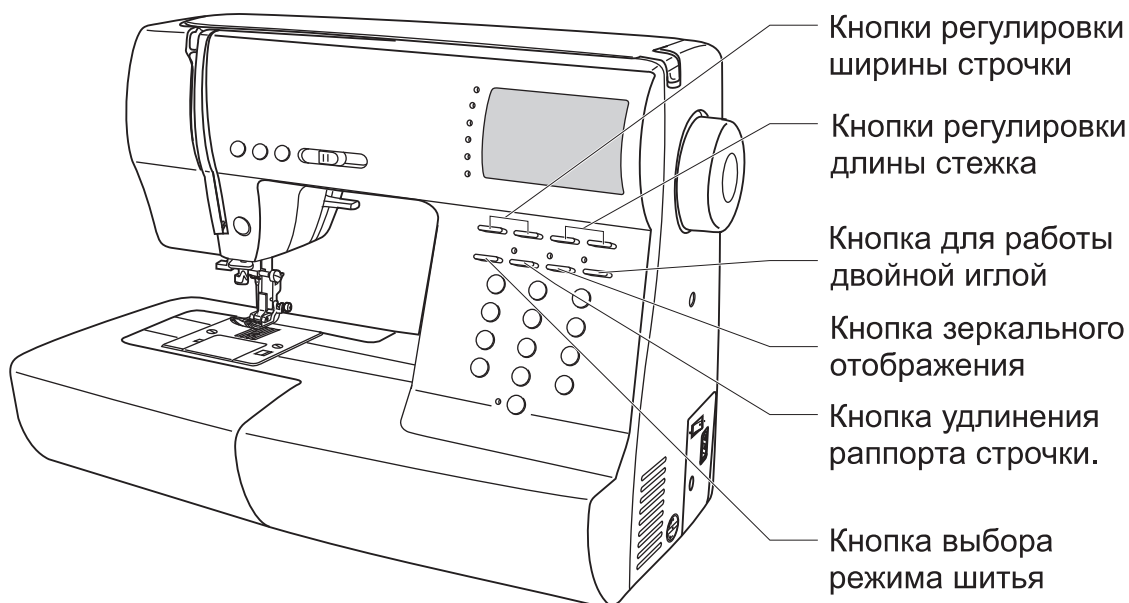
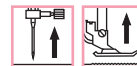


Данная кнопка очень удобна при работе. Нажатие этой кнопки позволяет выбрать позицию иглы (вверх/вниз), т.е. после окончания работы игла может подниматься в крайнее верхнее положение или оставаться в ткани. При двухкратном нажатии происходит продвижение ткани на один стежок вперед, что очень удобно при прокладывании отделочной строчки на сложных участках, например, лацканах пиджака и т.п.

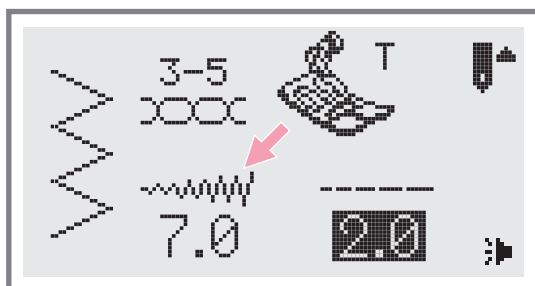


Нажмите кнопку так, чтобы стрелка на дисплее была направлена вверх "↑". Игла установится в крайнее верхнее положение.

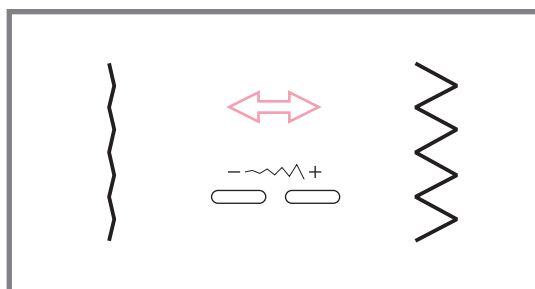
Если стрелка на дисплее, при нажатии на кнопку, будет направлена вниз "↓", то игла встанет в нижнее положение.



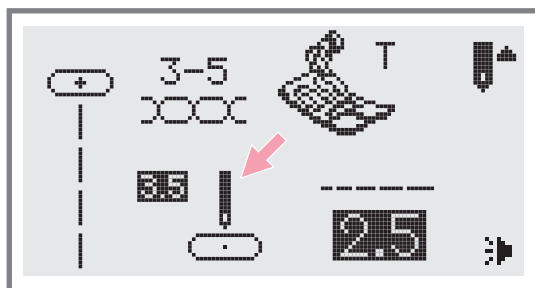
Кнопка плавной регулировки ширины строчки



Когда Вы выбираете образец строчки, машина автоматически устанавливает ее рекомендуемую ширину, значение которой отображается на дисплее. Ширину строчки можно плавно изменять нажатием на кнопки регулировки ширины. Некоторые швы имеют ограниченную ширину стежка.

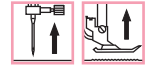


Чтобы сделать более узкий шов, нажмите кнопку "-" (слева). Чтобы сделать более широкий шов, нажмите кнопку "+" (справа). Ширина шва регулируется от "0 до 7" мм. Некоторые швы имеют фиксированную ширину строчки.

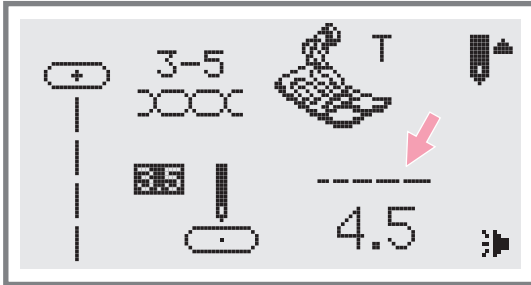


При выборе строчек "T", "T", "T", "T" и строчки группы А "T" позиция иглы регулируется кнопками настройки ширины стежка. Если нажать кнопку "-" (слева), то игла сдвинется влево, если на кнопку "+" (справа), то игла сдвинется вправо. Значения меняются от "0 до 7" мм слева направо. Центральное положение иглы "3.5".

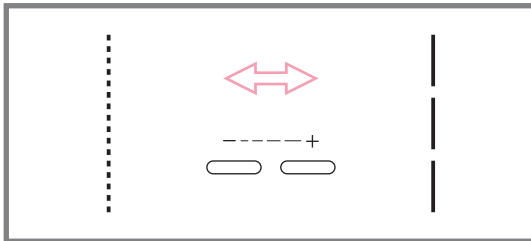
ФУНКЦИОНАЛЬНЫЕ КНОПКИ



■ Кнопка плавной регулировки длины стежка

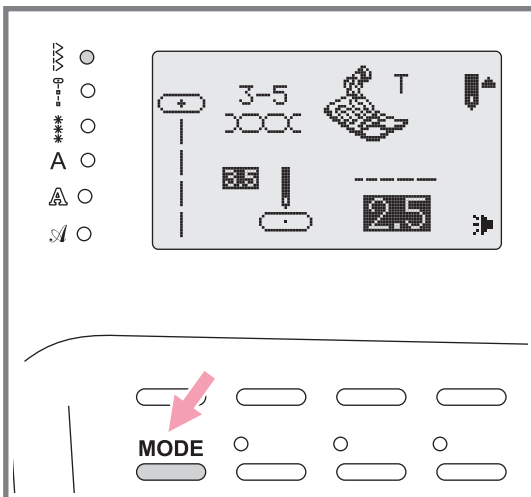


Когда Вы выбираете образец строчки, машина автоматически устанавливает ее рекомендуемую длину стежка, значение которой отображается на дисплее. Длину стежка можно плавно изменять нажатием на кнопки регулировки длины стежка.



Чтобы сделать более короткий шов, нажмите кнопку "-" (слева). Чтобы сделать более длинный шов, нажмите кнопку "+" (справа). Ширина шва регулируется от "0 до 4.5" мм. Некоторые швы имеют фиксированную длину строчки.

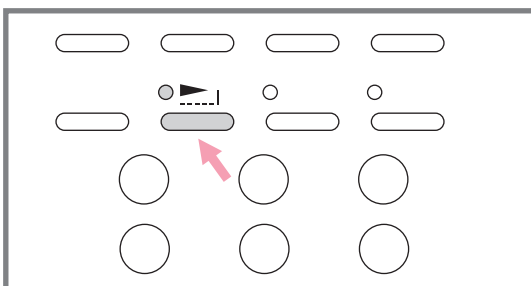
■ Кнопка выбора режима шитья



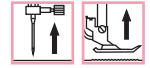
При включении машины будет светиться индикатор быстрого выбора строчек "⚡". Если нажать кнопку LED, то начнут последовательно светиться индикаторы выбора меню строчек, показанные на рис.

- ⚡ Меню быстрого выбора строчек
- Режим полезных и декоративных швов (строчки группы А). После выбора строчки наберите кнопками ее порядковый номер
- *** Режим декоративных швов (строчки группы В). После выбора строчки наберите кнопками ее порядковый номер
- А Печатный стиль: выбор символов с использованием цифровых кнопок.
- △ Контурный стиль: выбор символов с использованием цифровых кнопок.
- ✓ Рукописный стиль: выбор символов с использованием цифровых кнопок.

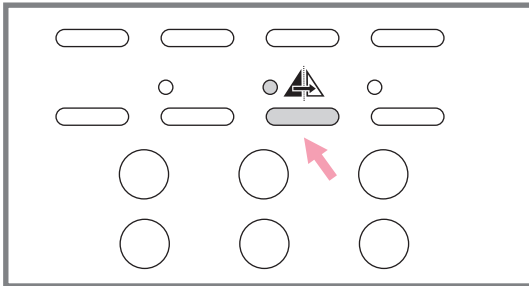
■ Кнопка удлинения раппорта строчки (см. стр. 60)







С помощью этой кнопки "⚡" раппорт строчек группы А 28-51 можно удлинять в пять раз больше их первоначальной длины. При этом будет светиться индикатор. При изменении длины или ширины строчки мы получаем большее кол-во образцов строчек.

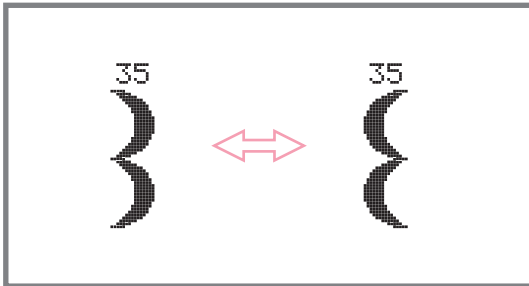


Кнопка зеркального отображения (см. стр. 61)

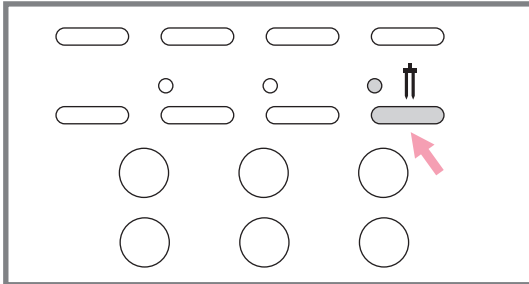




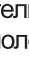
С помощью кнопки "  " можно получить зеркальные отображения по вертикальной оси строчек, кроме петель "  ,  ,  " и строчек группы А 14-27. Остальные строчки зеркально отражаются. Машина будет выполнять отображенные строчки до тех пор, пока эта кнопка не будет нажата еще раз. Функция отображения отменяется при выборе другого образца строчки.


Функция зеркального отображения строчки показывается на дисплее.

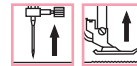


Кнопка для работы двойной иглой (см. стр. 62)



Кроме петель "  ,  ,  " и строчек группы А, образцы полезных и декоративных строчек можно выполнять двойной иглой. Это представляет собой две параллельные строчки, которые рекомендуется прокладывать с использованием разноцветных ниток.

Нажмите кнопку "  ", включится индикатор, и машина автоматически уменьшит максимальную ширину строчки для работы двойной иглой. Для возврата в режим работы одинарной иглой нажмите на эту кнопку еще раз.



КНОПКИ БЫСТРОГО ВЫБОРА СТРОЧЕК



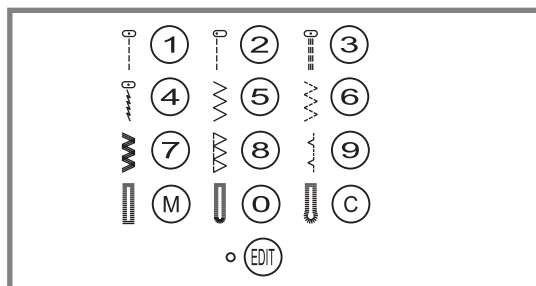
Кнопки образцов строчек с соответствующими порядковыми номерами

Кнопка очистки памяти

Кнопка редактирования

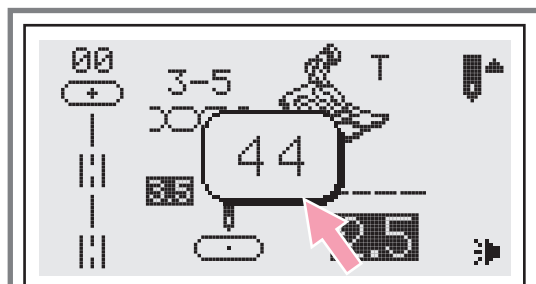
Кнопка памяти

Кнопки образцов строчек с соответствующими порядковыми номерами



Кнопки образцов строчек с соответствующими порядковыми номерами

Для выбора этих строчек, используйте кнопки с порядковыми номерами, соответствующими каждой строчке. Проверьте, чтобы машина была настроена на быстрый выбор строчек.

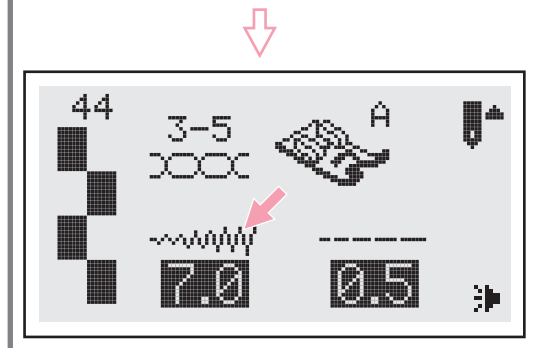


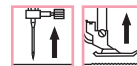
Кнопки с порядковыми номерами

Для выбора необходимой строчки нажмите на ее порядковый номер.

Все режимы, за исключением прямострочного, выбираются путем нажатия на кнопку с нужным номером.

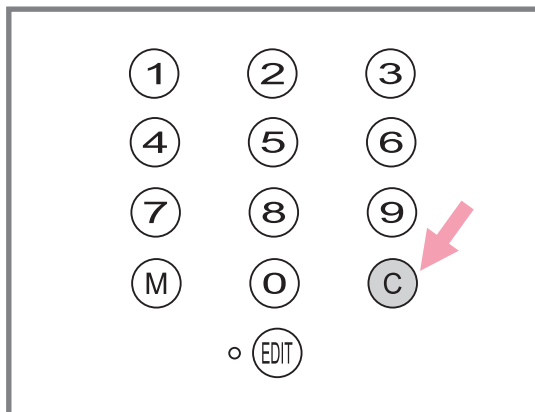
Пример: строчка 44





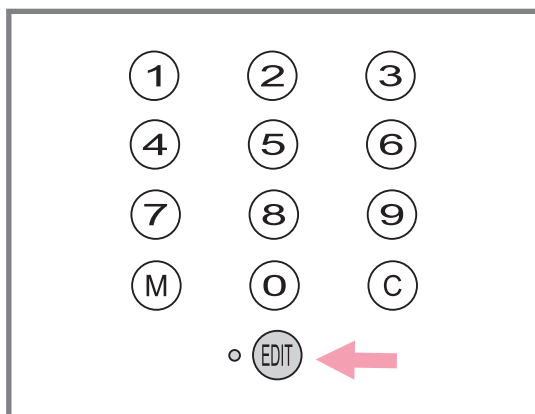
КНОПКИ БЫСТРОГО ВЫБОРА СТРОЧЕК

Кнопка очистки памяти



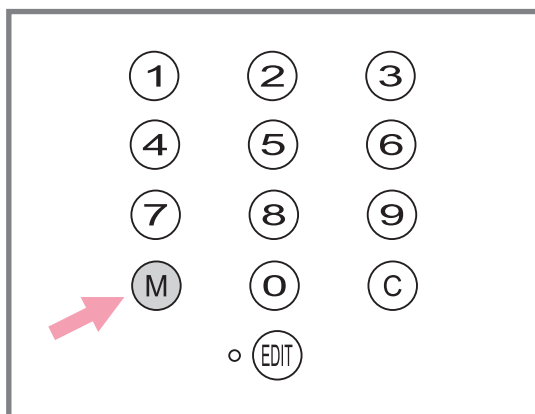
Нажмите на эту кнопку, если выбрали неправильный символ. Данную кнопку можно также нажать для удаления добавленного образца в процессе шитья, комбинации символов или декоративных швов.

Кнопка редактирования



Если вы хотите изменить установки режима памяти, используйте кнопки настройки ширины стежка "+" и "-" для выбора образца, который надо изменить, и нажмите кнопку "EDIT" для установки выбранного образца в режиме редактирования, в этом случае включится соответствующий индикатор. На данном этапе для сохраненных образцов можно в ручную установить длину и ширину стежка, зеркальное отражение и точечную закрепку. Нажмите кнопку "EDIT" еще раз, чтобы выйти из режима редактирования и вернуться в режим памяти.

Кнопка памяти



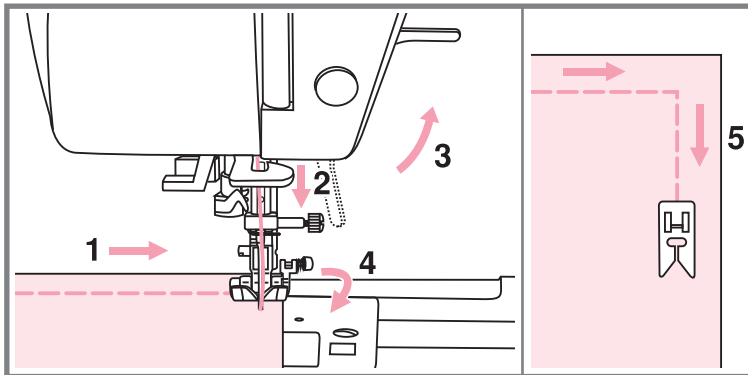
Для входа в режим памяти нажмите кнопку "M" и сохраните комбинации символов или декоративных строчек. Для подтверждения образца, сохраненного в памяти, используйте кнопки выбора "+" или "-" нажатием этих кнопок в режиме памяти.

Для выхода из режима памяти и возврата к обычному режиму нажмите кнопку "M". Более подробное описание см. стр. 59-62.

Примечание: В памяти нельзя сохранить образцы из меню быстрого выбора строчек и петель.

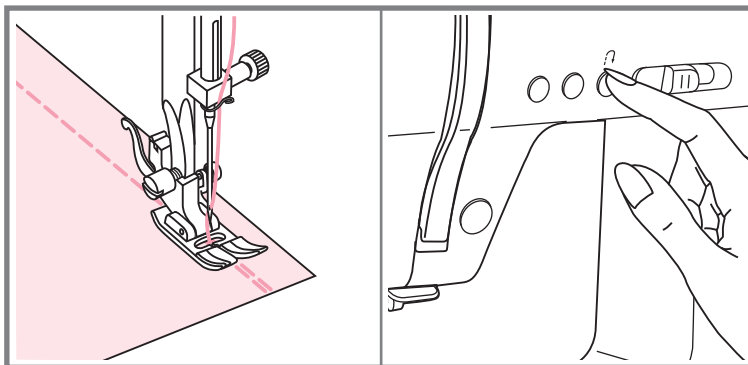
ПОЛЕЗНЫЕ НАВЫКИ

Обработка углов



1. Прокладывая прямую строчку, остановитесь, когда дойдете до угла.
2. Опустите иглу в ткань вручную или однократным нажатием на кнопку позиционирования иглы (вверх/вниз).
3. Поднимите прижимную лапку.
4. Используйте иглу в качестве центра поворота ткани.
5. Опустите лапку и продолжайте шить.

Реверс



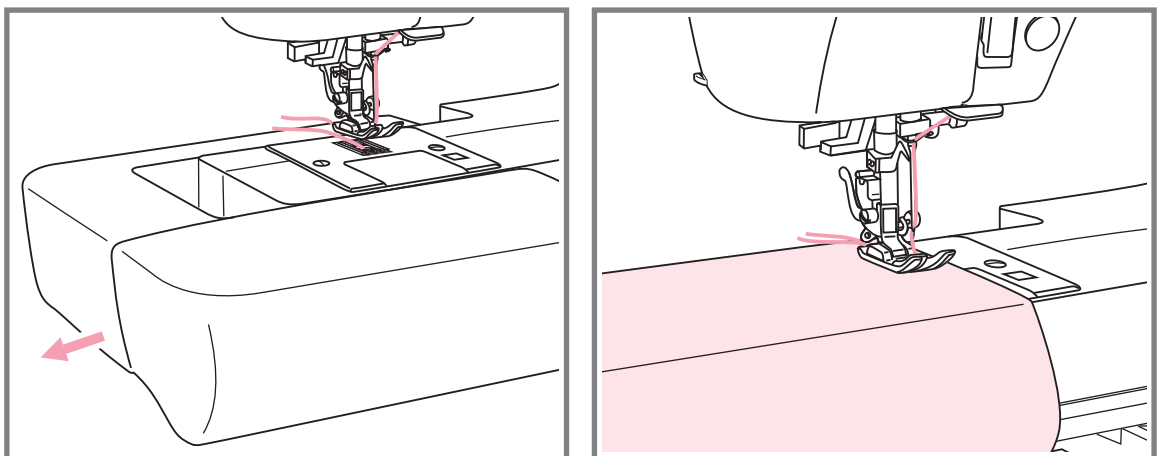
Реверс используется только для закрепления прямых строчек в начале или конце.

Нажмите кнопку реверса и прошейте 4-5 стежков назад.

Если кнопку отпустить, машина начнет шить вперед. поворота ткани.

Опустите лапку и продолжайте шить.

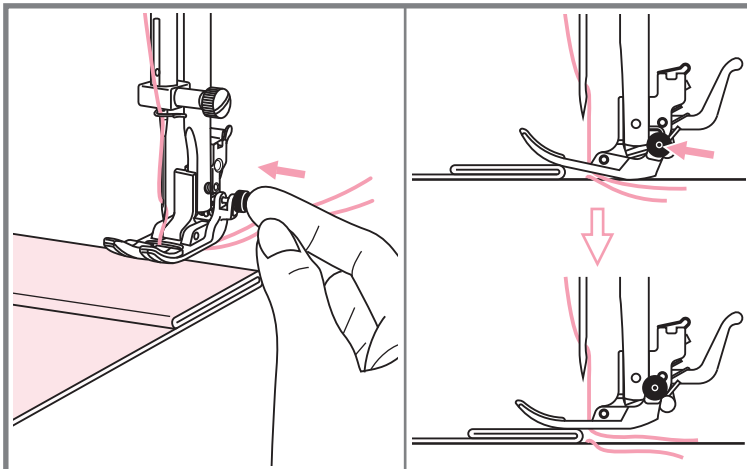
Рукавная консоль



Рукавную консоль очень удобно применять для подшивки низа брюк, рукавов, всех круговых швов. Снимаем швейный столик и получаем рукавную консоль (узкую платформу).

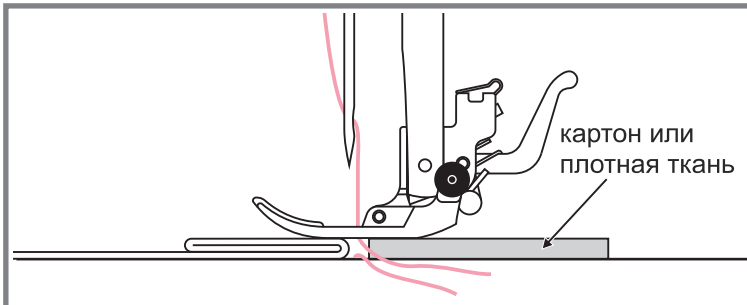
ПОЛЕЗНЫЕ НАВЫКИ

Шитье плотных тканей

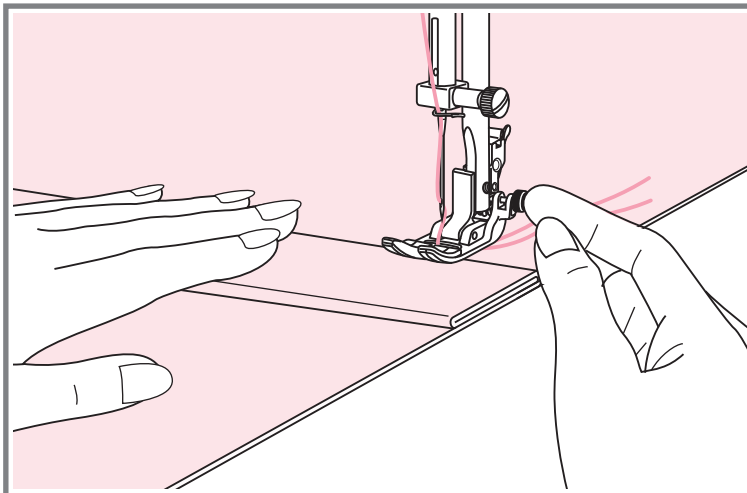


Черная кнопка на правой стороне лапки блокирует лапку в горизонтальном положении, если ее нажать перед тем, как опустить лапку. Эта процедура обеспечивает равномерную подачу материала в начале шва и помогает при шитье нескольких слоев, например, джинсовой ткани.

Когда вы дойдете до наибольшей толщины нескольких слоев тканей, опустите иглу и поднимите лапку. Затем, надавите на передний край лапки и нажмите на черную кнопку. Далее опустите лапку и продолжайте работу.

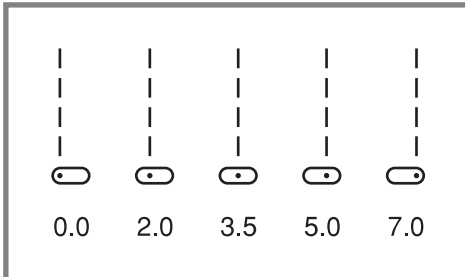
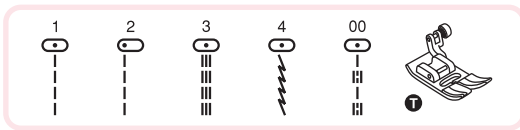


Черная кнопка отжимается автоматически после прокладывания нескольких стежков.



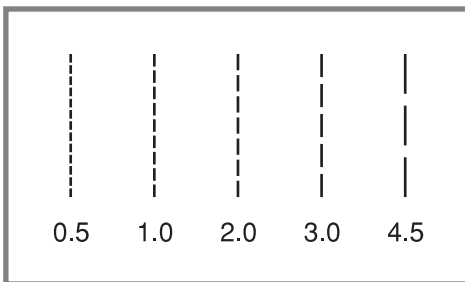
Можно также подложить под лапку сзади другой кусок ткани или картон с такой же толщиной, чтобы не было пропусков стежков. Или поддержать лапку рукой сзади при шитье в несколько слоев.

ПРЯМОСТРОЧНЫЕ ШВЫ И ПОЛОЖЕНИЕ ИГЛЫ



Изменение положения иглы

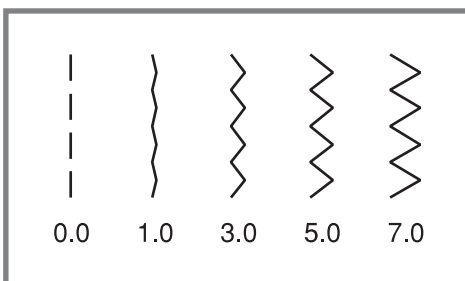
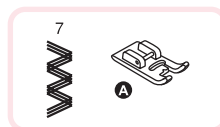
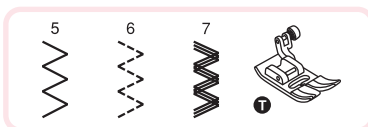
Изменение положения иглы возможно только для образцов строчек "1", "2", "3", "4" и строчки группы А "00". Стандартным положением иглы является центральное положение со значением "3.5". При нажатии на кнопку регулировки ширины стежка "-" игла смещается влево, при нажатии на кнопку "+" - вправо. На дисплее показывается значение и положение иглы.



Изменение длины стежка

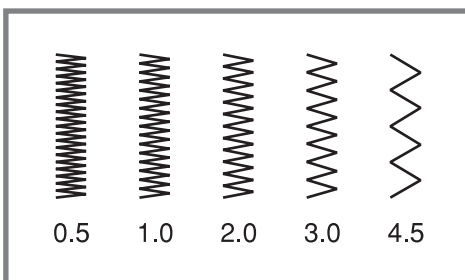
Чтобы уменьшить длину стежка, нажмите на кнопку регулировки длины стежка "-", чтобы увеличить "+" . Чем толще и плотнее ткань, нить и игла, тем длиннее должен быть стежок.

ЗИГЗАГООБРАЗНЫЕ СТРОЧКИ



Настройка ширины строчки

Максимальная ширина строчки для зигзага равна "7.0 мм", но ширина может быть уменьшена на любом образце. Ширина увеличивается при нажатии на кнопку регулировки ширины строчки "+" от "0 до 7 мм".

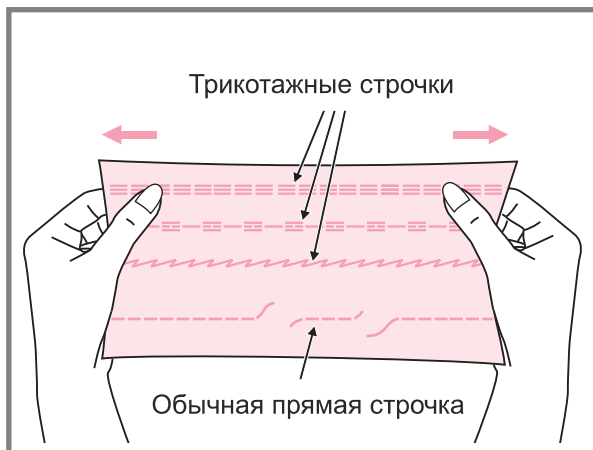


Настройка длины стежка

Плотность стежков зигзага увеличивается при уменьшении значения длины стежка до "0.2". Чем меньше длина стежка, тем плотнее строчка. Такую строчку обычно используют для выполнения монограмм, вышивки и прокладывания декоративных отделочных строчек.

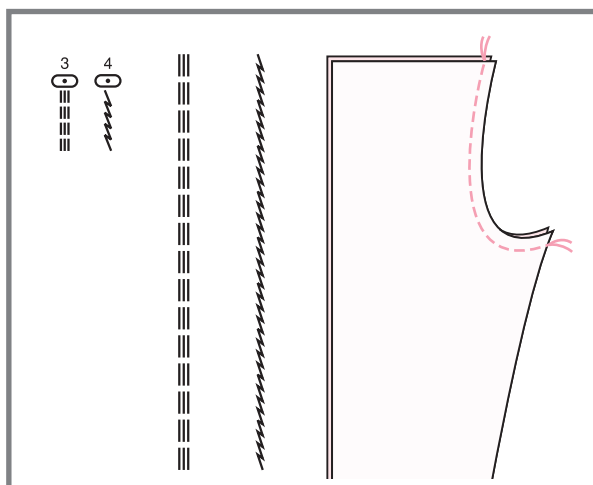
На обычном зигзаге стандартная длина стежка от 1 до 2.5.

ТРИКОТАЖНЫЕ СТРОЧКИ

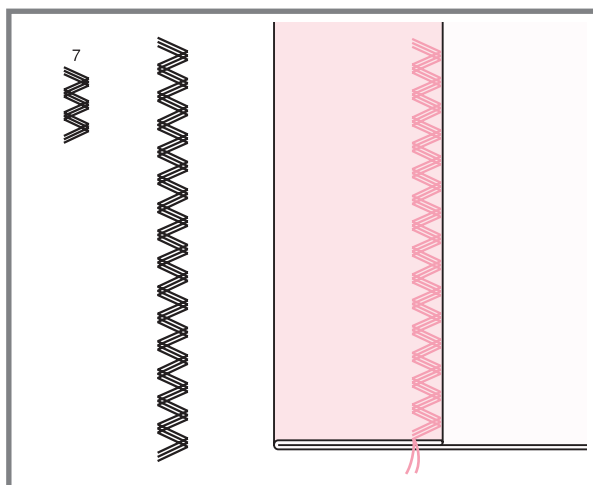


Трикоотажная строчка – является прочной и эластичной. Рекомендуется использовать ее при работе по трикоотажным тканям, а также для сшивания плотных тканей, таких как, например, джинсовая ткань.

Также трикоотажные строчки можно использовать в качестве декоративной отделки.



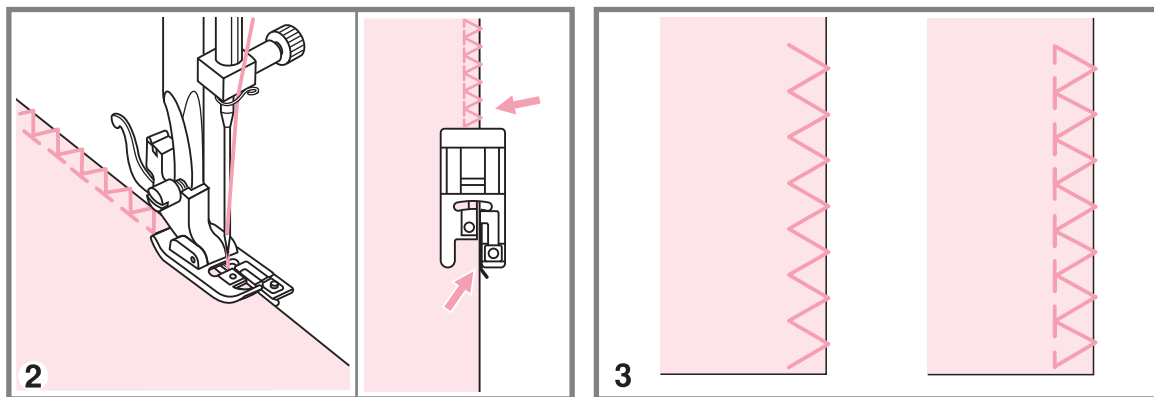
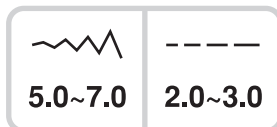
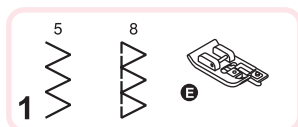
Прямая трикоотажная строчка или, как ее еще называют – тройная закрепляющая, используется для прокладывания особо прочных швов в местах, которые подвергаются сильному растягиванию. (например, задний и шаговые швы брюк).



Тройной зигзаг подходит для жестких тканей, таких как, грубая хлопчатобумажная ткань, поплин, парусина и т.д.

ОВЕРЛОЧНЫЕ СТРОЧКИ

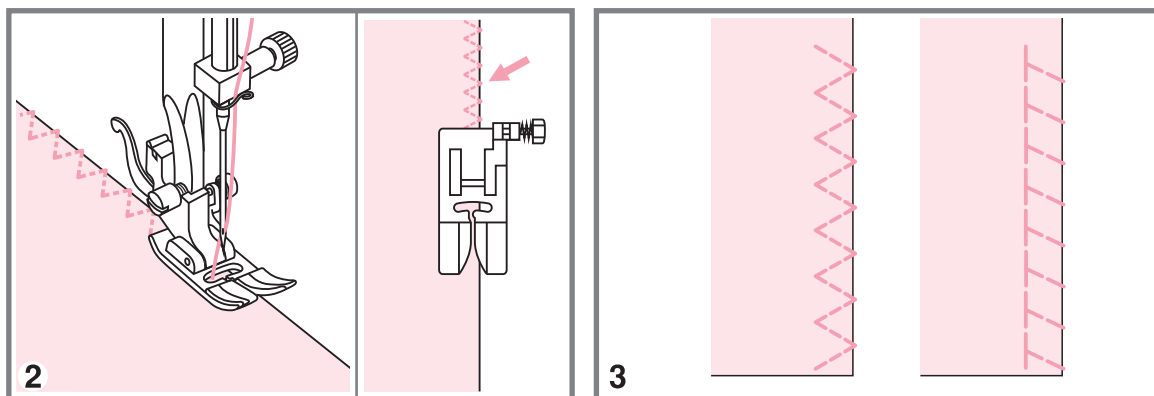
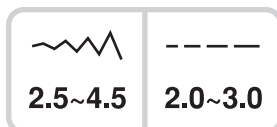
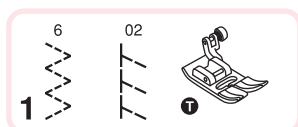
Использование оверлочной лапки



1. Установите оверлочную лапку (E).
2. Шейте таким образом, чтобы направляющая лапки шла по срезу ткани, при этом строчка будет ложиться на металлический штырек лапки, затем с него съезжать, не стягивая срез ткани.

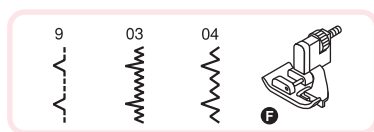
⚠ Внимание: Оверлочная лапка применяется только для образцов строчек 5 и 8, при этом ширина строчки устанавливается от 5 до 7 мм. Если значение ширины строчки будет меньше 5 мм или данная лапка будет использоваться на других образцах строчек, игла может попасть в лапку и погнуться или сломаться.

Использование универсальной лапки



1. Установите универсальную лапку (T).
2. Проложите оверлочный шов по краю ткани, чтобы игла попадала на срез. При использовании данной лапки, надо учитывать, что строчка может стянуть срез ткани. Поэтому, если ткань неплотная, то лучше отступить 3-4 мм от края, проложить строчку и потом аккуратно обрезать этот припуск.

ПОТАЙНАЯ ПОДШИВКА НИЗА



2.5~4.0

1.0~2.0

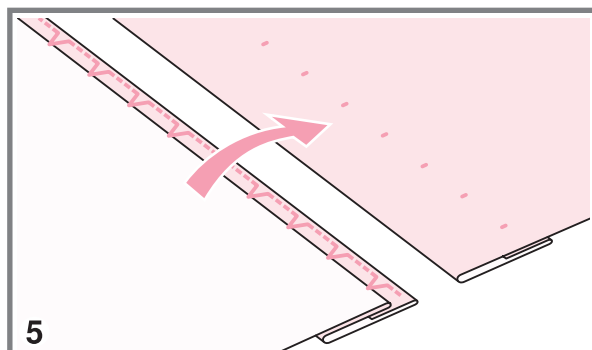
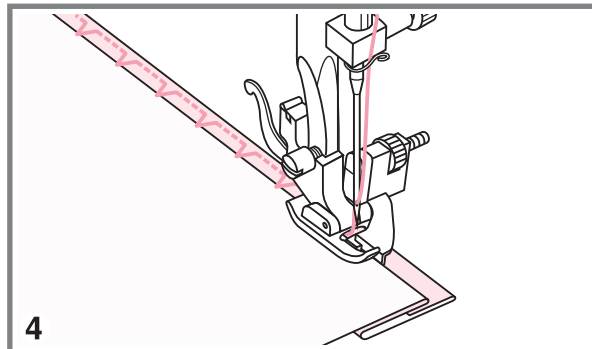
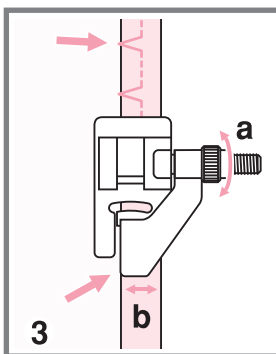
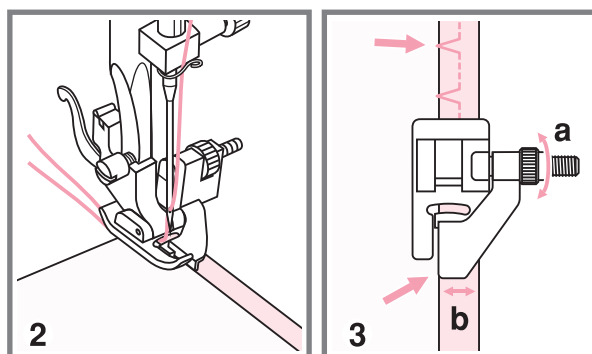
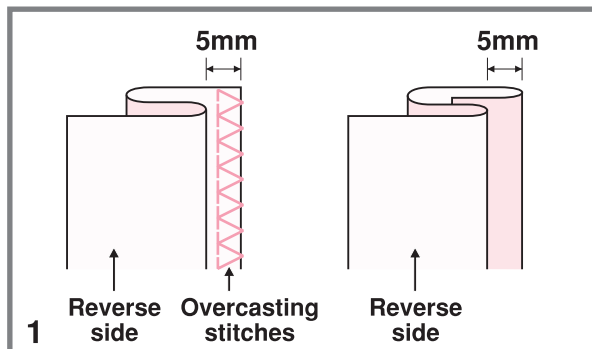
9: Потайная подшивка для неэластичных тканей.

03: Потайная подшивка для эластичных тканей.

04: Потайная подшивка для эластичных тканей.



Обратите внимание: Перед выполнением данной операции, потренируйтесь на образце.



1. Подберите нити в тон ткани и поставьте более тонкую иглу. Сложите ткань, как показано на рисунке, изнаночной стороной вверх. Нижний срез ткани можно подвернуть один раз (подгибка с открытым срезом) или два раза (подгибка с закрытым срезом).

2. Установите лапку (F). Направляющая лапки должна идти по внутреннему сгибу низа ткани (см. рис.) Поверните рукой маховое колесо на себя так, чтобы игла ушла влево. Иглой надо немного захватить сгиб ткани. Выберите подходящую ширину и длину строчки.

3. Если после прокола иглой сгиба, образовался зазор между сгибом ткани и направляющей лапки, то подгоните направляющую (b) к сгибу с помощью винта (a).

4. На небольшой скорости выполните операцию.

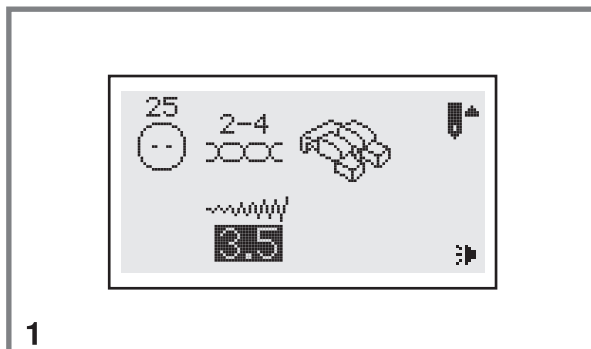
5. После завершения операции переверните ткань на лицевую сторону. Если все было выполнено правильно, на лицевой стороне не будет видно ничего или будут маленькие стежки, практически не заметные. Прогладьте низ изделия.

ПРИШИВАНИЕ ПУГОВИЦ

25



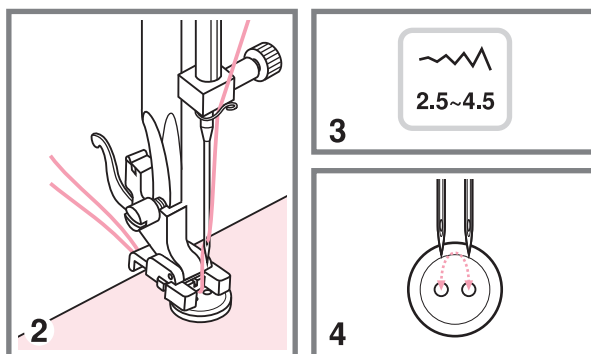
2.5~4.5



Установите лапку для пришивания пуговиц.

1. Отключите нижний транспортер ткани "А" (см. стр. 23).

2. Наметьте место пришивания пуговицы. Положите пуговицу на ткань и опустите лапку так, чтобы дырочки пуговицы находились под горизонтальной осью перемещения иглы.



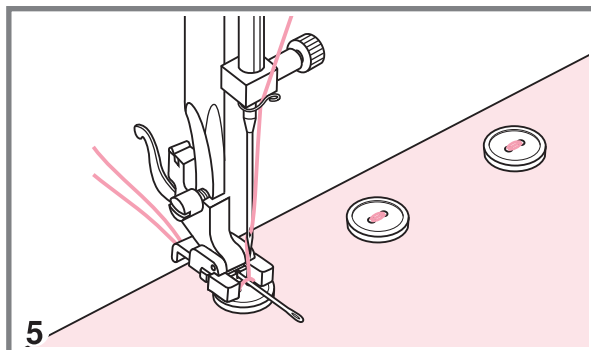
3



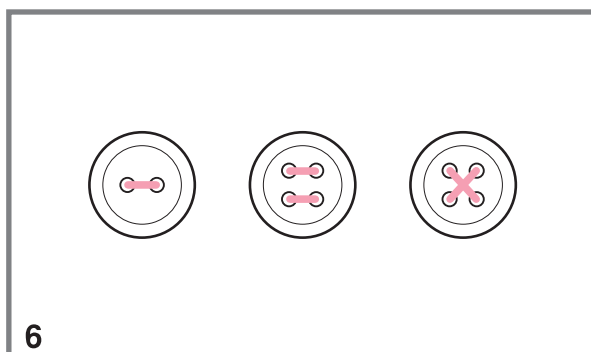
2.5~4.5

3. Выберите строчку зигзаг 25 из группы строчек А. Настройте ширину строчки от "2.5 до 4.5" мм в зависимости от расстояния между дырочками пуговицы.

4. Поверните маховое колесо на себя вручную, чтобы проверить, что игла точно попадает в отверстия пуговицы.

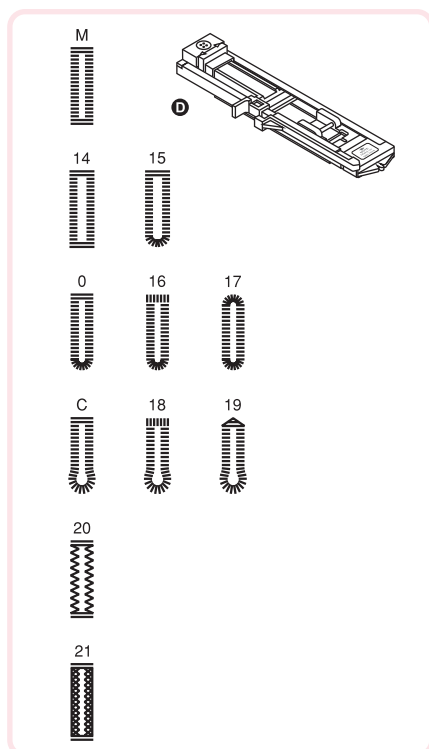


5. Для закрепления нити в начале и конце операции нажмите кнопку точечной закрепки. Для получения припуска для ножки, положите на пуговицу объемную вышивальную иглу.



6. Для пришивания пуговицы с 4-мя отверстиями, сначала проложите строчку между двумя передними отверстиями, потом поднимите лапку, переместите ткань с пуговицей, опустите лапку и проложите строчку между двумя задними отверстиями.

АВТОМАТИЧЕСКАЯ ОБРАБОТКА ПЕТЕЛЬ



2.5~7.0	0.3~1.0

3.0~7.0	0.3~1.0

2.5~5.5	0.3~1.0

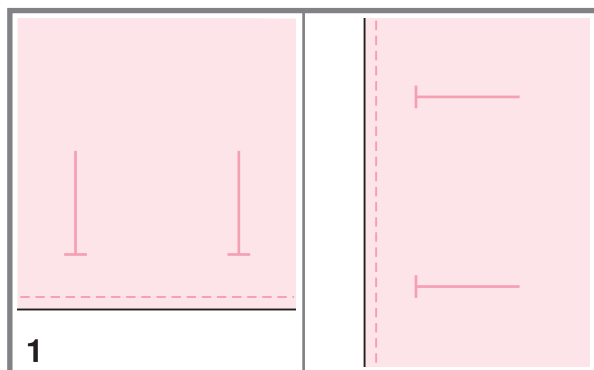
5.5~7.0	0.3~1.0

3.0~7.0	1.0~2.0

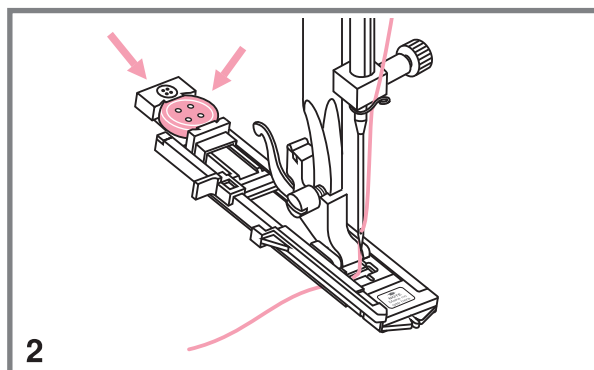
3.0~7.0	1.0~3.0

- M:** Для тонких и средних тканей
14: Горизонтальные петли на блузках и рубашках из тонких и средних тканей
0: Для тонких и средних тканей
15: Горизонтальные петли на блузках и рубашках из тонких и средних тканей
16: Горизонтальные петли на плотных тканях
17: Для тонких и средних тканей
C: Для костюмных и пальтовых тканей
18: Для плотных пальтовых тканей
19: Для джинсовых тканей и брюк
20: Для джинсовых и трикотажных тканей с грубой выработкой
21: Для объемных трикотажных тканей

Примечание: Перед выполнением данной операции, потренируйтесь на образце.



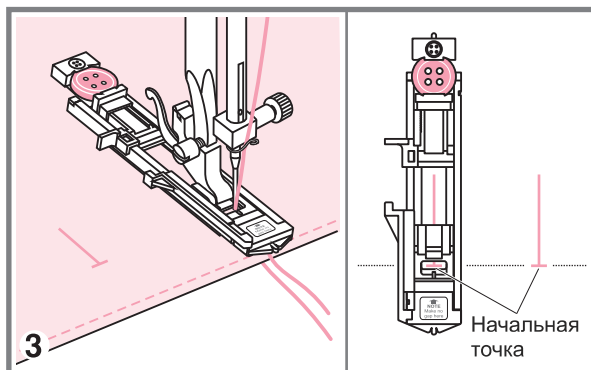
1. Наметьте положение петель на ткани. Максимальная длина петли составляет 3 см (диаметр + толщина пуговицы).



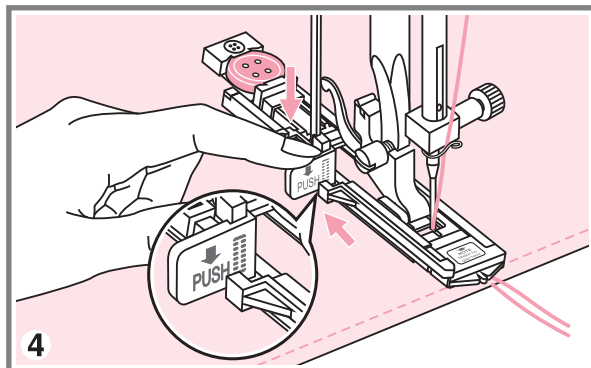
2. Установите лапку для автоматической обработки петель (D). Выдвиньте пластину держателя пуговиц и вставьте туда пуговицу. Размер петли зависит от диаметра пуговицы + по 1.5мм с двух сторон, чтобы пуговица свободно проходила через петлю (прибавляется автоматически).

Нить должна проходить через отверстие в лапке и назад под нее.

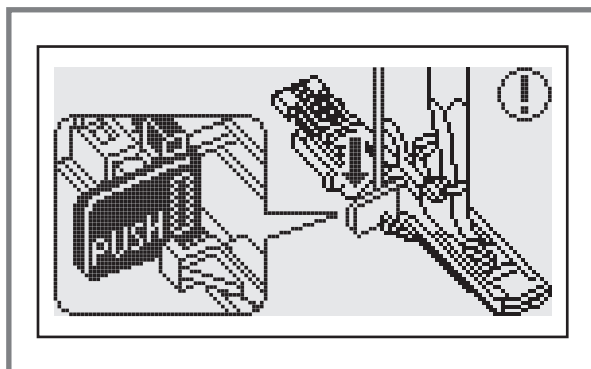
АВТОМАТИЧЕСКАЯ ОБРАБОТКА ПЕТЕЛЬ



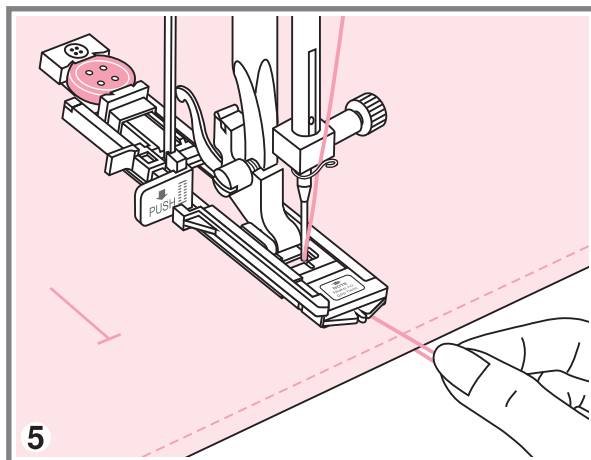
3. Выберите необходимую конфигурацию петли, в зависимости от вашего изделия. Установите ширину и длину стежка.



4. Подведите изделие под лапку так, чтобы центр лапки совпал с начальной точкой на ткани. Опустите рычаг для изготовления петли сверху вниз и отведите его назад за выступ на лапке.



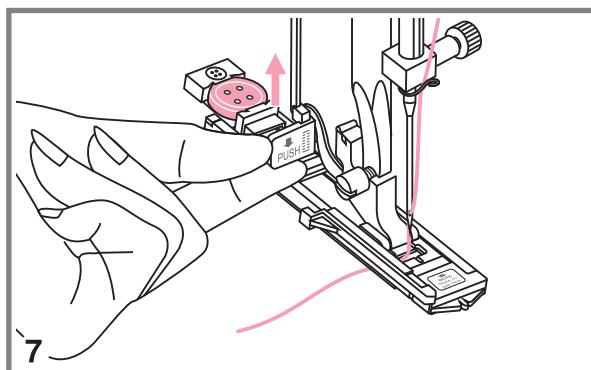
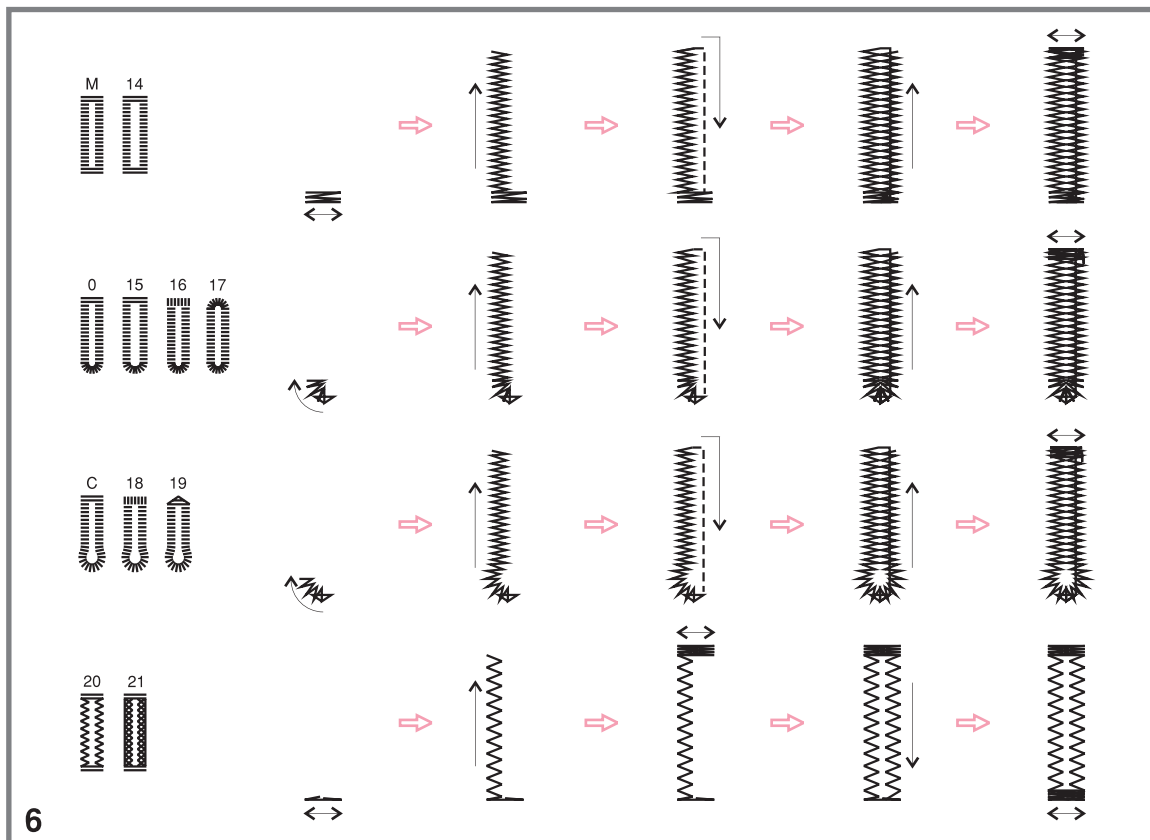
Примечание: Без этого рычага петля выметываться не будет, машина будет шить на одном месте. В процессе работы на на дисплее будет отображаться анимация с подсказками по настройке. Обращайте внимание на звуковые сигналы!



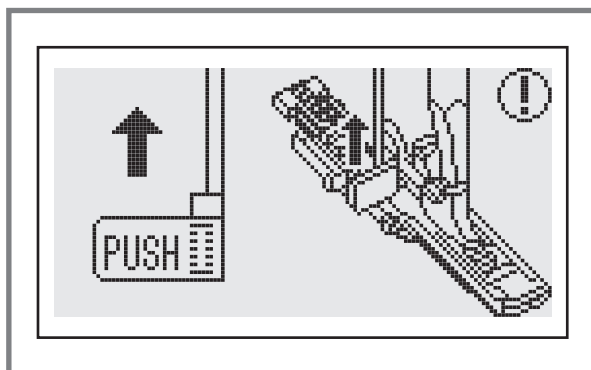
5. Придерживайте верхнюю нить при начале работы. **Примечание:** Аккуратно направляйте изделие рукой. Перед завершением обработки петли машина выполнит закрепку и остановится.

Примечание: Аккуратно направляйте изделие рукой. Перед завершением обработки петли машина выполнит акрепку и остановится.

АВТОМАТИЧЕСКАЯ ОБРАБОТКА ПЕТЕЛЬ



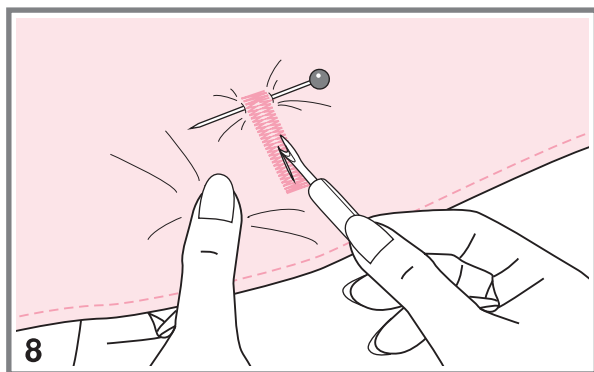
6. Обработка петель начинается с передней закрепки, затем выполняется левая сторона петли, затем прокладывается прямая закрепляющая строчка вперед по правой стороне петли, в обратную сторону на нее накладывается строчка зигзаг и в конце выполняется вторая задняя закрепка, затем точечная закрепка и машина останавливается (см. рис.).



7. Поднимите лапку и обрежьте нить. Для выполнения нескольких петель, каждый раз поднимайте прижимную лапку (возврат в исходное положение). После окончания работы, уберите рычаг для выметывания петель вверх до упора.

Примечание: После окончания работы по выметыванию петли на дисплее появится подсказка с предупреждением о необходимости поднятия рычага для выметывания в исходное положение.

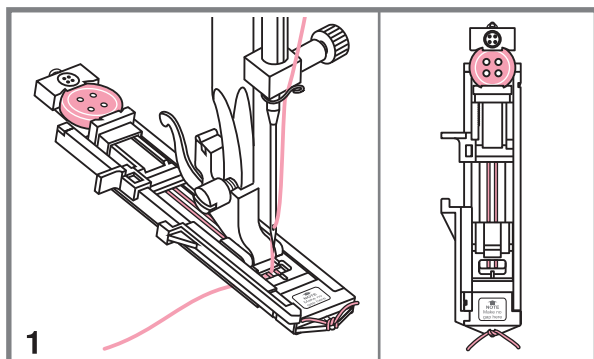
АВТОМАТИЧЕСКАЯ ОБРАБОТКА ПЕТЕЛЬ



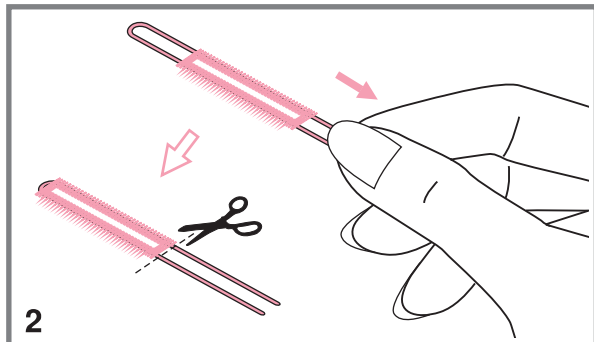
8. Аккуратно прорежьте петлю в центре, не разрезая шов. Для удобства используйте булавку (см. рис.).

Изготовление петель на трикотажных тканях.

При изготовлении петель на трикотажных тканях под основную строчку зигзаг прокладывается кордовая нить или шнур.



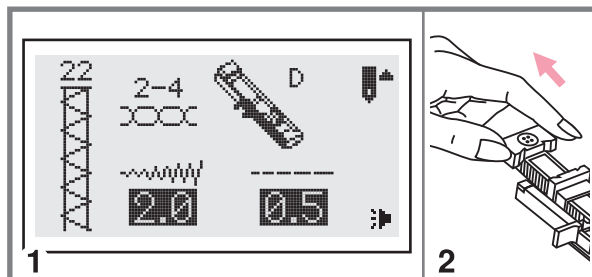
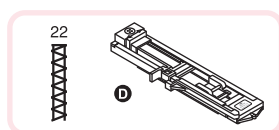
1. Установите лапку для петель и зацепите кордовую нить за крючок пластины держателя пуговицы (конец лапки). Протяните два конца нити по канавкам лапки, расположенных на подошве лапки и завяжите их в начале лапки, тоже зацепив за крючок. Нити будут находиться в натянутом состоянии. Ширина строчки должна соответствовать диаметру кордовой нити. Опустите лапку и начните работу.



2. После окончания работы, аккуратно потяните концы кордовой нити и отрежьте остатки.

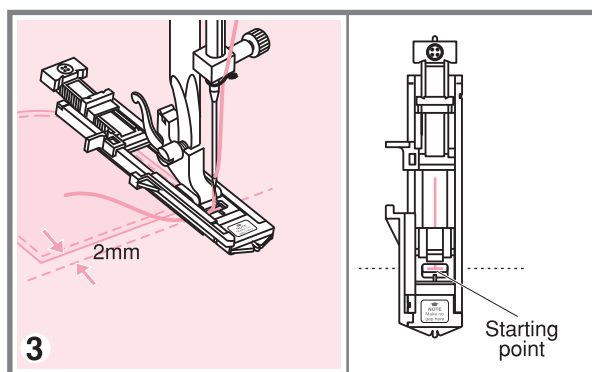
Примечание: Рекомендуется проклеивать подборт для получения качественных петель.

АВТОМАТИЧЕСКАЯ ОБРАБОТКА ЗАКРЕПОК

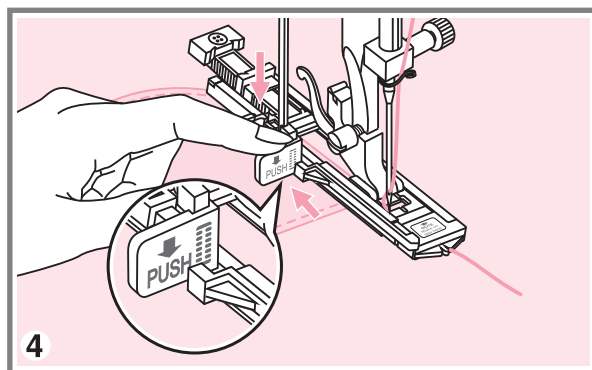


1. Выберите образец строчки группы "А" 22. Установите лапку для петли-автомат (D).

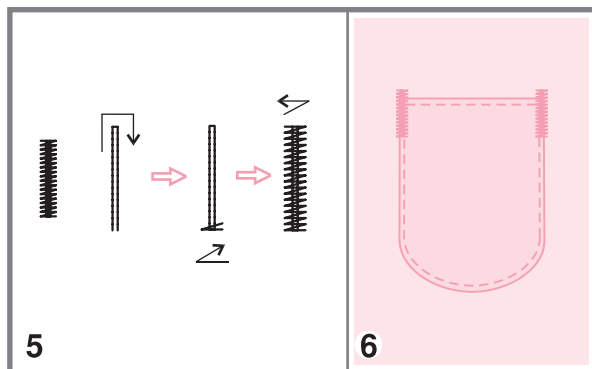
2. Выдвиньте пластину держателя пуговиц на длину закрепки.



3. Положите ткань под лапку так, чтобы игла находилась на расстоянии 2 мм от места, с которого надо начинать выполнять закрепку. Опустите прижимную лапку.



4. Опустите рычаг для изготовления петель сверху вниз и отведите его назад за выступ на лапке.

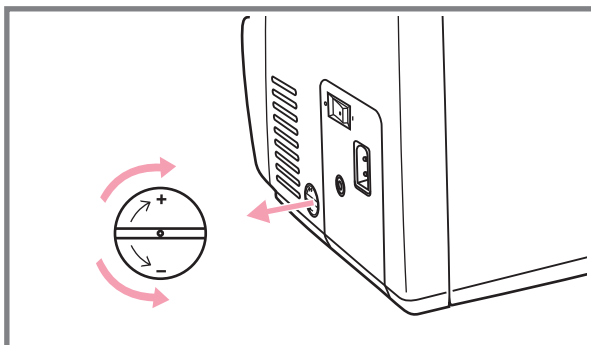


5. При выполнении закрепки сначала прокладываются две прямые закрепляющие строчки, а затем на них настрачивается мелкий зигзаг (см. рис.).

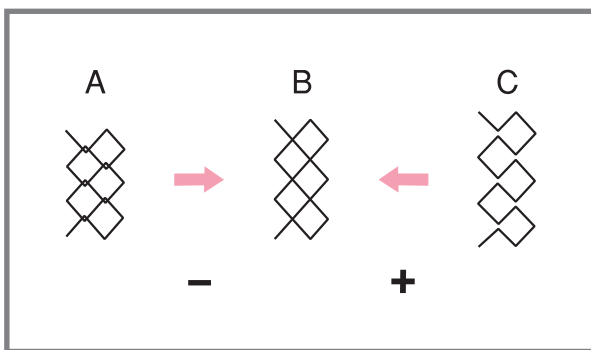
6. Автоматическая закрепка применяется для закрепления углов карманов, на гудьфиках брюк и т.п.

НАСТРОЙКА БАЛАНСА СТРОЧЕК

В случае неравномерной подачи декоративных строчек или нарушения баланса петель, воспользуйтесь настройкой баланса строчек.

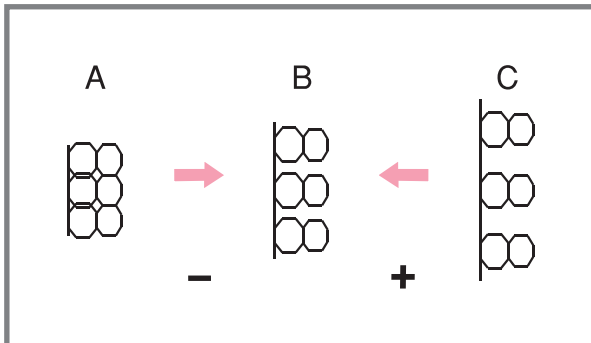


На новой машине стоит стандартная заводская настройка баланса.



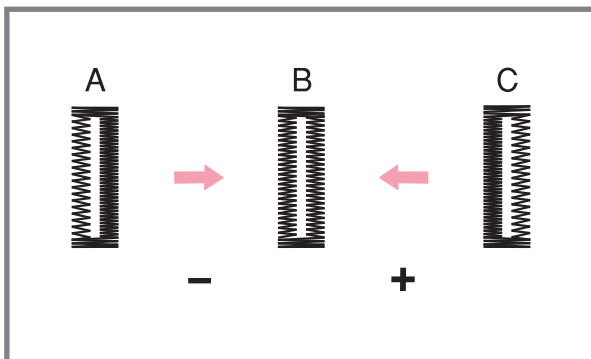
Регулировка неравномерной подачи строчек

- A. Если стежки слишком близко друг к другу, поверните регулятор в направлении "-".
- B. Правильный баланс.
- C. Если стежки слишком далеко друг от друга, поверните регулятор в направлении "+".



Регулировка баланса букв

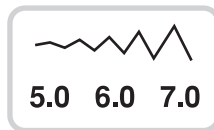
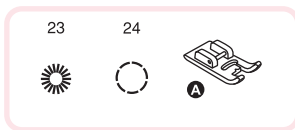
- A. Если буквы и цифры налезают друг на друга, поверните регулятор в направлении "-".
- B. Правильный баланс.
- C. Если буквы и цифры слишком далеко друг от друга, поверните регулятор в направлении "+".



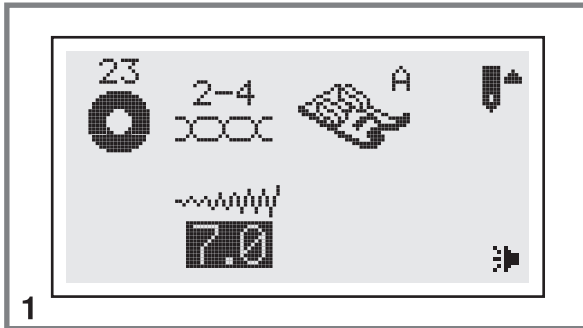
Регулировка баланса петель

- A. Если левая сторона петли более разреженная, чем правая, поверните регулятор в направлении "-".
- B. Правильный баланс.
- C. Если левая сторона петли более плотная, чем правая, поверните регулятор в направлении "+".

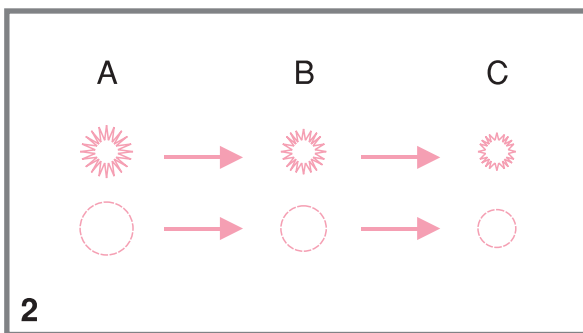
ШОВ – ГЛАЗОК



23/24: Используется для выполнения отверстий на ремнях и как отделка.

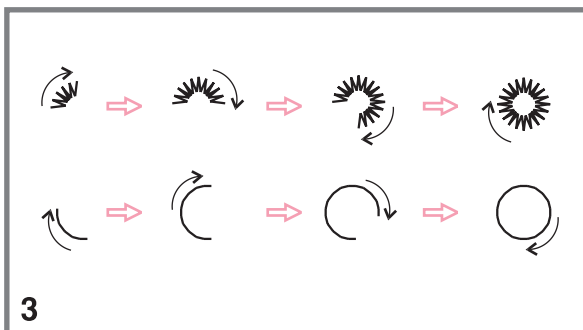


1. Выберите образец строчки группы A под номером 23 или 24. Строчку 24 можно использовать как основу под строчку 23. Установите лапку (A).

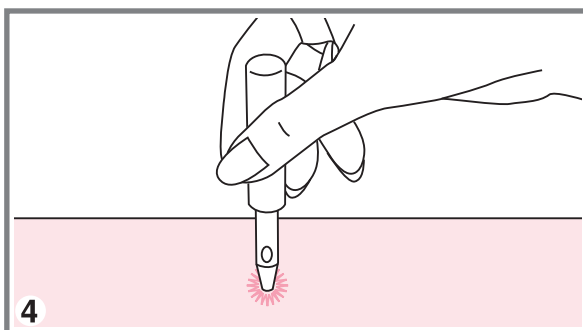


2. Для выбора диаметра глазка нажмите на кнопки регулировки ширины строчки "-" или "+".

Диаметр глазка:
 А. Большой: 7.0 мм
 В. Средний: 6.0 мм
 С. Малый: 5.0 мм



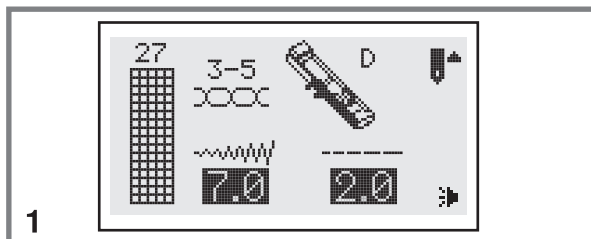
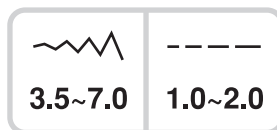
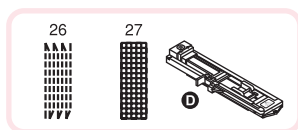
3. Опустите иглу в ткань в начале шитья и опустите лапку. Глазок выполняется за один этап. В конце данной операции закрепка выполняется автоматически, после чего машина останавливается.



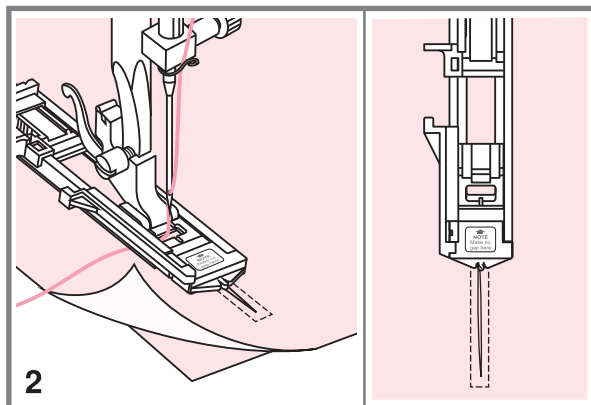
4. С помощью специального приспособления сделайте отверстие в центре глазка.

Примечание: Если использовать тонкую иглу, то шов может получиться неравномерным. В таком случае прошейте глазок сверху еще раз.

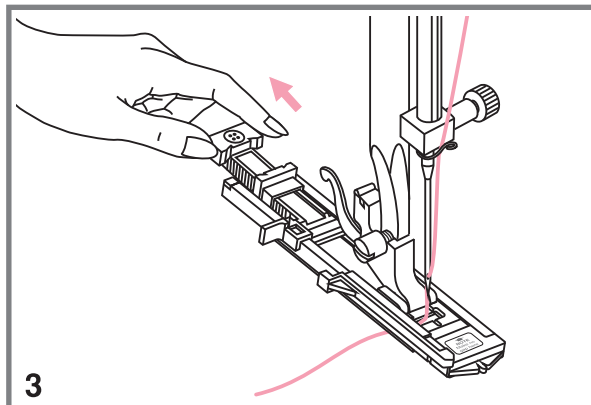
АВТОМАТИЧЕСКАЯ ШТОПКА



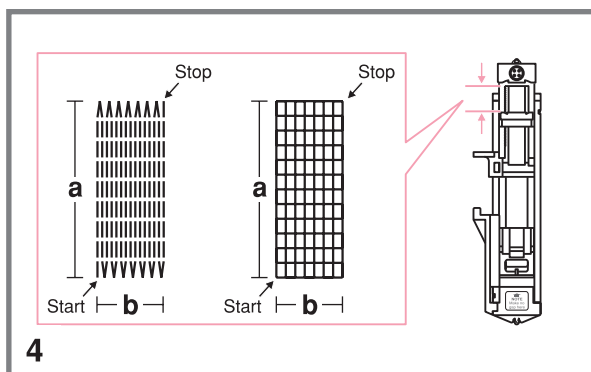
1. Выберите образцы строчек группы "А" 26 или 27. Установите лапку для петли-автомат (D).



2. С изнанки положите под прореху кусочек ткани в тон. Подведите ткань под лапку.



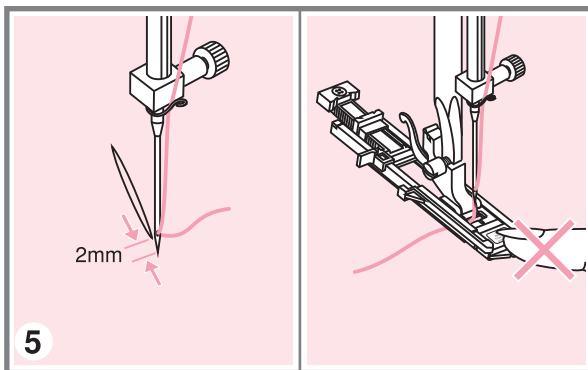
3. Откройте держатель для пуговицы на лапке сзади на нужную длину.



4. Размер одного цикла штопки может меняться, но максимальные размеры по длине – 2.6 см, по ширине – 7 мм.

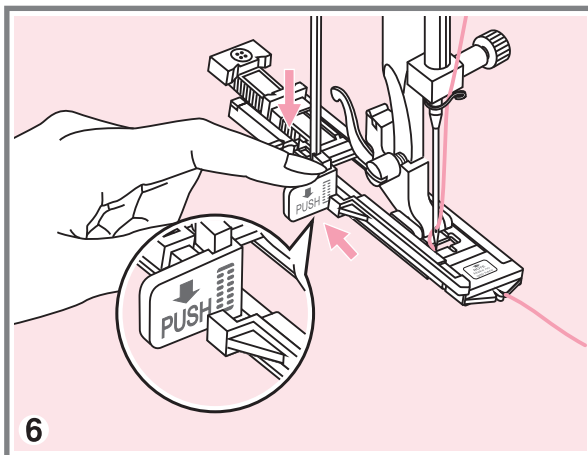
- a. Длина штопки
- b. Ширина штопки

АВТОМАТИЧЕСКАЯ ШТОПКА



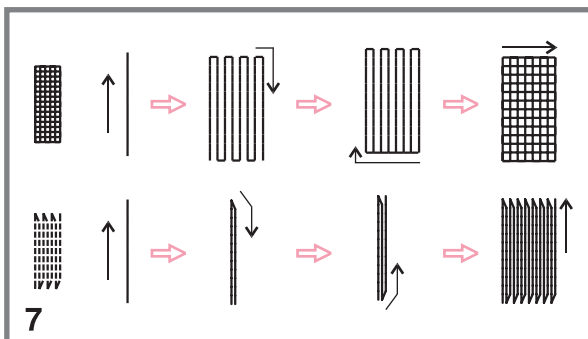
5. Положите ткань под лапку так, чтобы игла находилась на расстоянии 2 мм от области штопки, и опустите прижимную лапку.

Примечание: Опуская лапку, не нажимайте на нее спереди, иначе не будет соблюден размер штопки.

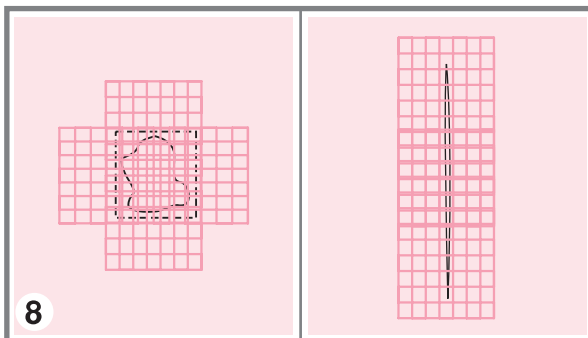


6. Протяните верхнюю нить через отверстие в лапке. Опустите сверху вниз рычаг для выметывания петель, и аккуратно отведите его назад за выступ на лапке. Придерживая конец верхней нити левой рукой, начинайте шить

Примечание! При выборе образца петли или штопки на дисплее будет отображаться анимация с предупреждением опустить рычаг для петель вниз, в том случае, если вы забудете это сделать.



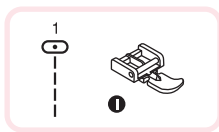
7. Штопка выполняется спереди назад (см.рис.)



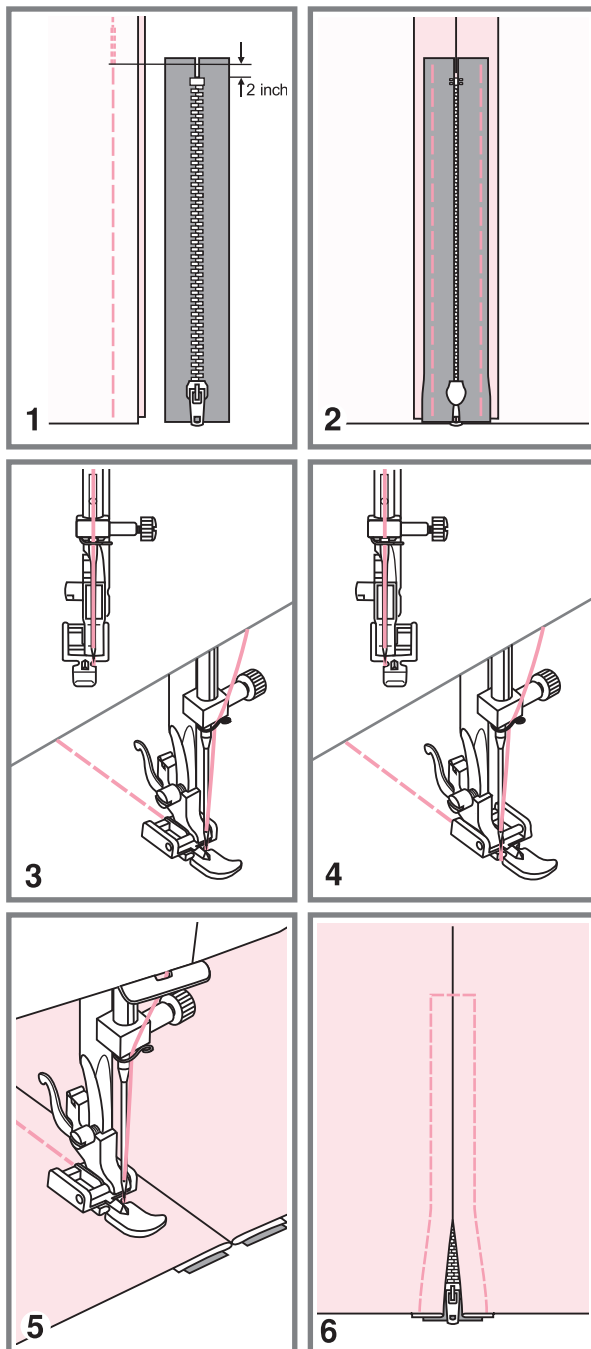
8. Если нужно штопать большой участок, выполните несколько циклов автоматической штопки.

- а. Длина штопки
б. Ширина штопки

ВШИВАНИЕ МОЛНИИ



Вшивание молнии по центру

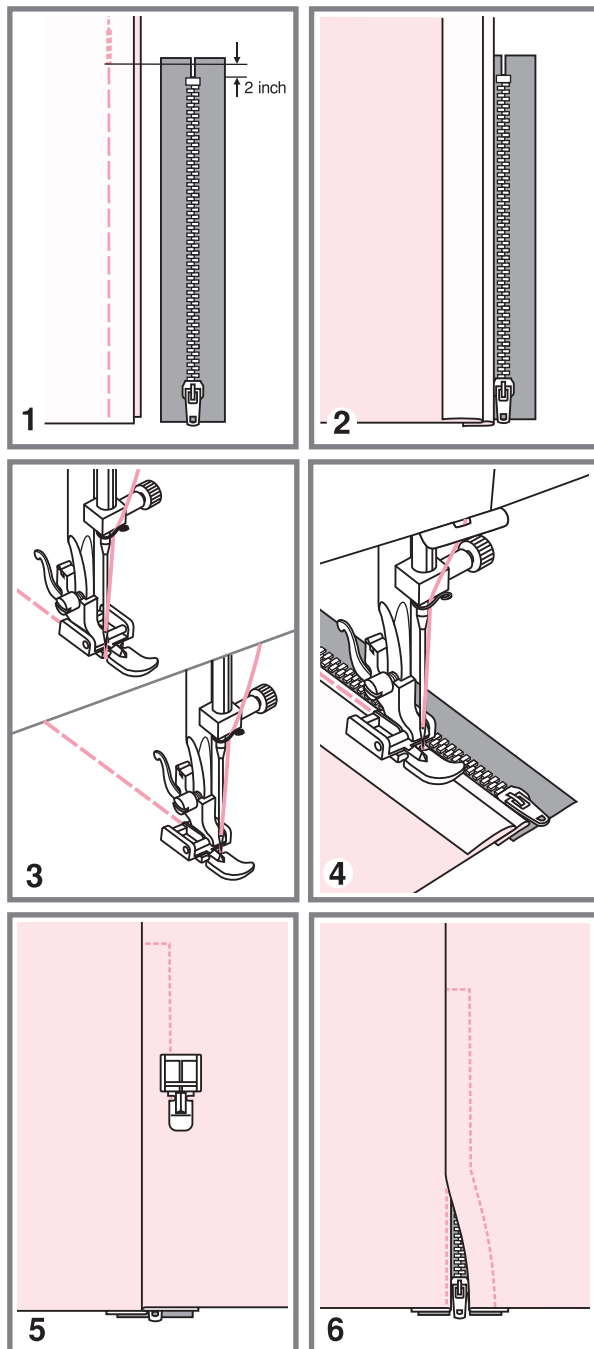


Внимание: Лапка для молнии используется только для прокладывания прямой строчки и с позицией иглы в центре. Медленно поверните маховое колесо на себя, чтобы убедиться в том, что игла не попадает на лапку. При других условиях будет происходить поломка игл.

1. Проверьте, чтобы длина молнии была длиннее нестачанного участка в шве.
2. Разутюжьте припуски шва в разные стороны и приметайте стороны молнии к припускам, так, чтобы центр молнии совпадал с центром шва. Зубчики молнии не должны быть видны на лицевой стороне изделия.
3. Установите лапку для втачивания молнии. Для прокладывания строчки по правой стороне молнии, соедините лапку левым штифтом с лапкодержателем.
4. Для прокладывания строчки по левой стороне молнии, соедините лапку правым штифтом с лапкодержателем.
5. Начинайте прокладывать строчку по левой стороне молнии сверху до низу, до нижней закрепки.
6. Оставьте иглу в ткани и поверните изделие на 90°, выполните закрепку внизу молнии. Длина закрепки равна расстоянию между строчками. В конце закрепки оставьте иглу в ткани, сделайте еще раз поворот в том же направлении на 90°, проложите строчку по второй стороне молнии. Удалите наметку и проутюжьте молнию.

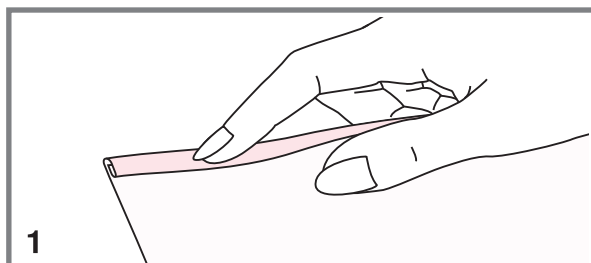
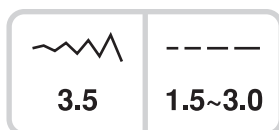
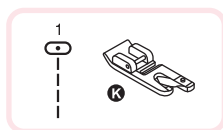
ВШИВАНИЕ МОЛНИИ

Вшивание молнии в боковой шов

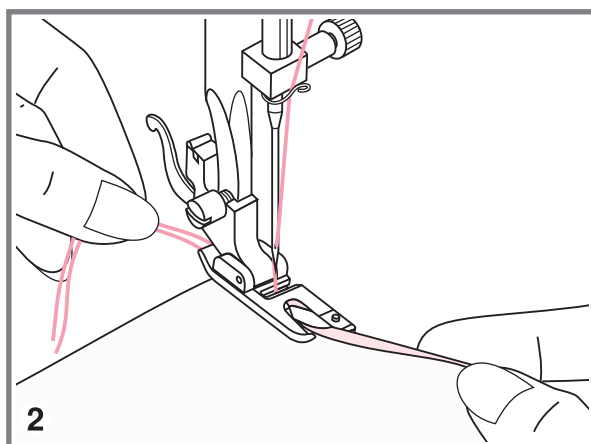


1. Выверните изделие на изнаночную сторону и проверьте, ровно ли совмещаются края разреза по шву. Длина разреза должна равняться длине звеньев плюс 2.5 см.
2. Разутюжьте припуски шва в разные стороны. Откройте молнию. Наложите один ее край на правый припуск шва, развернув изделие верхним срезом к себе. Звенья должны лежать точно по линии шва, верхний конец звеньев - на 2.5 см ниже верхнего среза. Поверните кольцо замка молнии кверху. Прикрепите правую сторону молнии к правому припуску булавками, клеем для ткани или клеевой лентой.
3. Установите лапку для втачивания молнии. Для прокладывания строчки по правой стороне молнии, соедините лапку левым штифтом с лапкодержателем.
4. Для прокладывания строчки по левой стороне молнии, соедините лапку правым штифтом с лапкодержателем.
5. Притачайте тесьму молнии, начиная от нижнего конца молнии. Край лапки должен ровно идти вдоль звеньев. Закройте молнию и переверните ее на лицевую сторону. Ровно уложите ткань рядом с молнией так, чтобы между звеньями и швом получилась узкая складка.
6. Отстрочите край разреза застежки с лицевой стороны, отступив 1.3 см от шва. Чтобы строчка получилась ровной, наложите на край разреза прозрачную ленту шириной 1.3 см и строчите вдоль ее края (рисунок слева). Сначала прострочите от линии шва поперек нижнего конца разреза до уголка ленты, затем разверните изделие под иглой и продолжайте строчить вверх до конца разреза. Уберите прозрачную ленту. У нижнего конца молнии вытяните на изнаночную сторону концы ниток и завяжите их узелком. Удалите нитки наметочной строчки. Приутюжьте складку в месте, где притачана молния. Обрежьте верхние концы тесьмы молнии так, чтобы они были вровень с верхним срезом изделия.

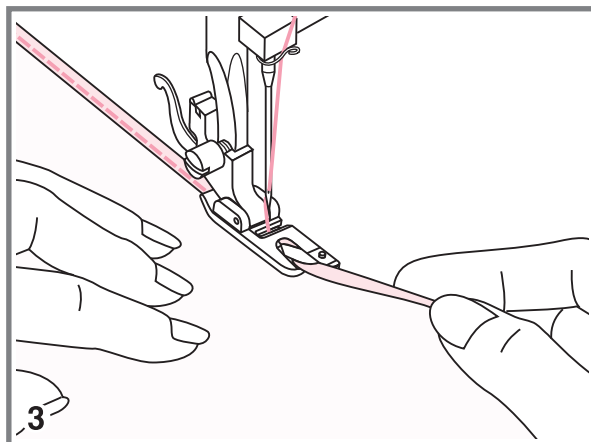
ДВОЙНАЯ УЗКАЯ ПОДГИБКА СРЕЗА



1. Установите лапку-улитку (К). Подверните срез ткани два раза по 3 мм.



2. Вставьте подворот ткани в лапку и закрепите несколькими стежками.

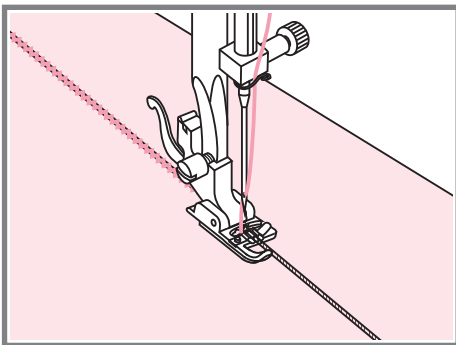
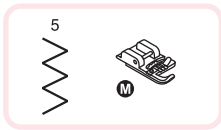


3. Медленно начинайте шить, при этом, подавая ткань в лапку так, чтобы получалась двойная подгибка. При выполнении данной операции можно использовать не только прямую строчку, но и разные зигзагообразные строчки.

ВШИВАНИЕ ШЛЯПНОЙ РЕЗИНКИ ИЛИ ОТДЕЛОЧНОГО ШНУРА

Один отделочный шнур на Вашем изделии будет смотреться интересно, а три разноцветных шнура станут неповторимой красивой отделкой. В качестве шнура можно использовать разноцветные шерстяные нитки для вязания, мулине, тонкую тесьму и т.п.

Вшивание одиночного шнура

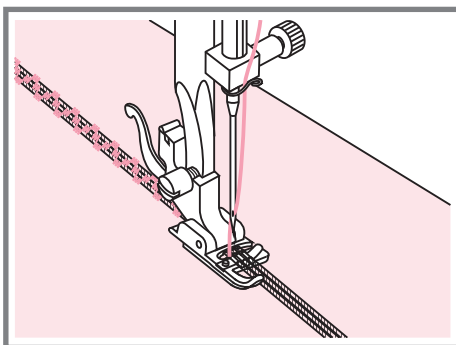
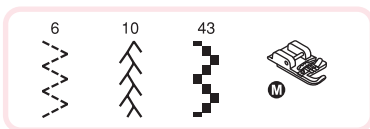


Установите лапку для вшивания шнура (М). Наметьте на ткани место прокладывания шнура. Вставьте шнур в центральную канавку лапки. Вытяните шнур на 5 см назад под лапкой.

Канавки на лапки направляют шнур в процессе шитья.

Выберите подходящую строчку и настройте ширину стежка так, чтобы стежки были чуть шире шнура. Опустите прижимную лапку и медленно начинайте шить, направляя шнур на ткани в нужном направлении.


Вшивание трех шнуров



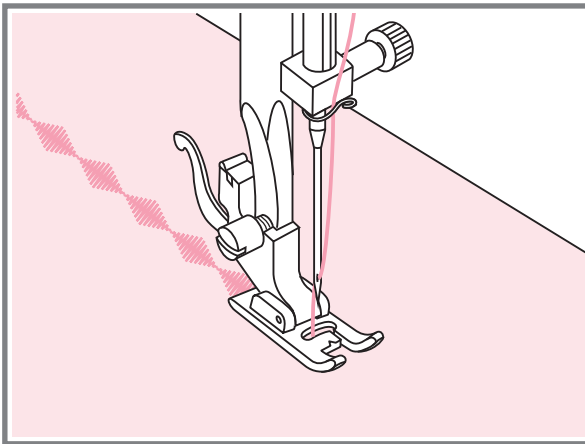
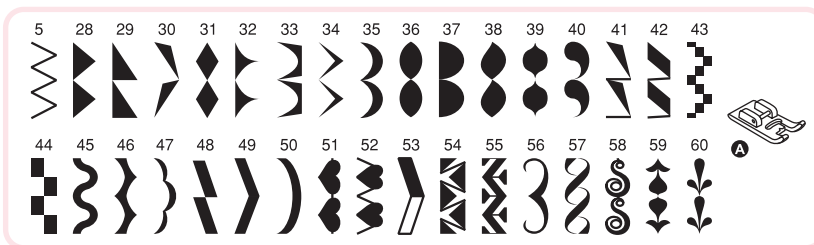
Установите лапку для вшивания шнура (М). Наметьте на ткани место прокладывания шнура. Вставьте шнуры в канавки лапки. Вытяните шнуры на 5 см назад под лапкой.

Канавки на лапки направляют шнуры в процессе шитья под лапку и удерживают их вместе.

Выберите подходящую строчку 06, 10, 43 или аналогичные, настройте ширину стежка так, чтобы стежки были чуть шире общей ширины шнуров. Опустите прижимную лапку, медленно начинайте шить, направляя шнуры на ткани в нужном направлении. Можно использовать для усиления эффекта отделки швейные нити другого цвета.

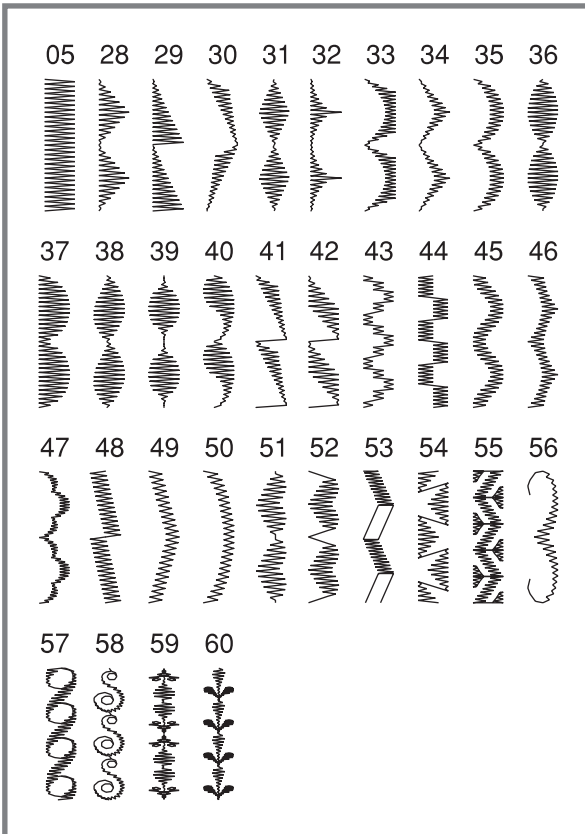
 **Примечание:** для вшивания шляпной резинки используйте эластичные строчки.

ДЕКОРАТИВНЫЕ САТИНОВЫЕ СТРОЧКИ



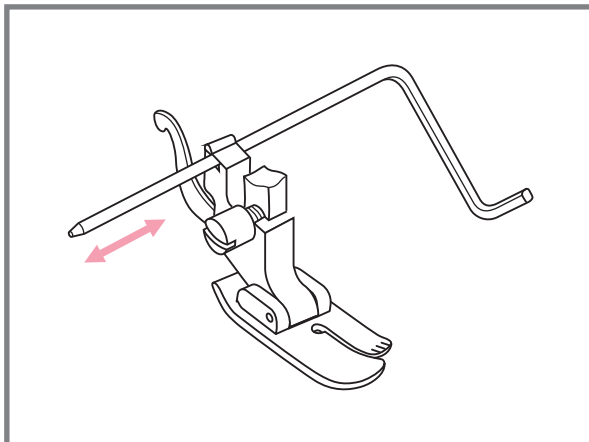
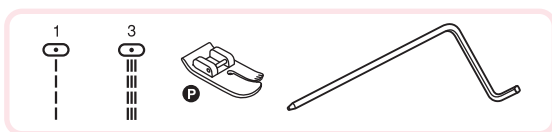
Установите лапку для декоративных строчек (А). На подошве лапки имеется небольшое углубление, которое позволяет выполнять строчки с большой плотностью стежков. Через прозрачную платформу лапки хорошо видна прошиваемая строчка.

При использовании данных строчек настройте длину и ширину стежка с помощью соответствующих кнопок. Прежде чем прокладывать строчки на основном изделии, сделайте образцы, чтобы получить необходимый визуальный эффект. Можно выполнять данные операции двойной иглой, разноцветными нитками (см. стр.61).

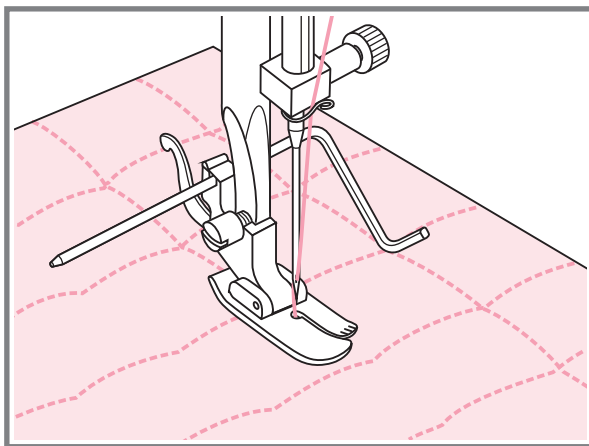


Примечание: При работе по очень тонким тканям необходимо укрепить структуру тканей, либо жидкостью для подкрахмаливания, либо использовать клеевые материалы.

ВЫСТЕГИВАНИЕ



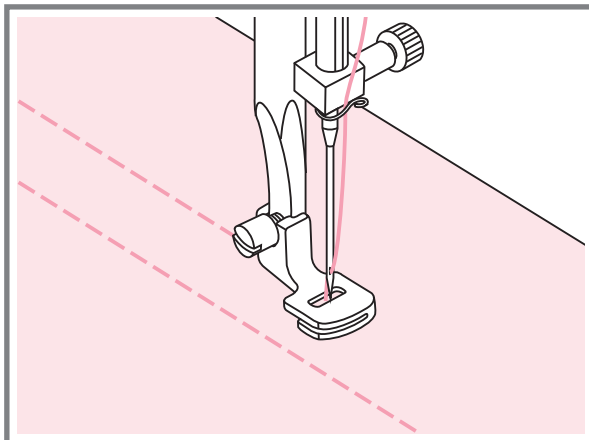
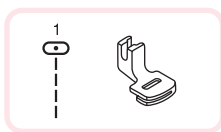
Рекомендованная лапка для выстигивания (P).
Обратите внимание! при работе с этой лапкой, должна быть центральная позиция иглы (иначе игла ударится об лапку и сломается).



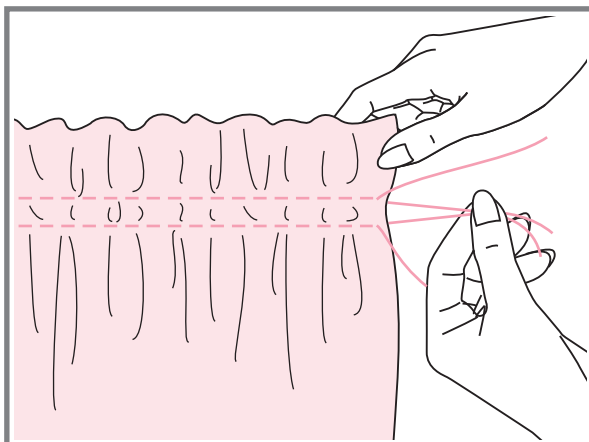
Установите направляющую для выстигивания в лапкодержатель, как показано на рисунке. Отрегулируйте расстояние от игловодителя до направляющей для выстигивания, в зависимости от того, какое необходимо расстояние между строчками.

Прошейте первый ряд. Положите направляющую для выстигивания в канавку этой строчки и начинайте шить. Следующие строчки будут параллельны друг другу.

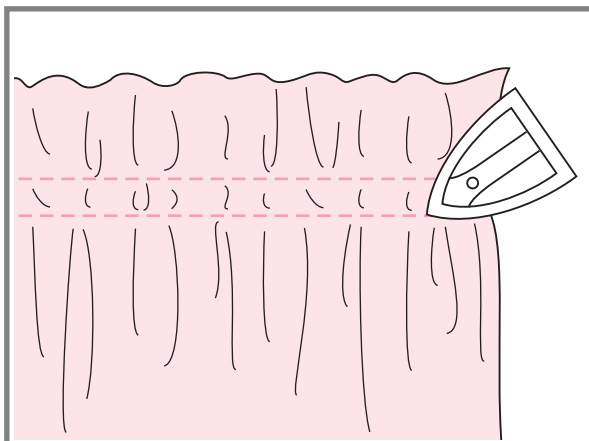
ВЫПОЛНЕНИЕ СБОРКИ




1. Снимите лапкодержатель и установите лапку для сборки. Выберите образец строчки под номером 1.
2. Установите максимальную длину стежка 4.5 мм и проложите одну или две параллельные строчки.
3. Если нужно более сильное присборивание, то ослабьте натяжение верхней нити до значения меньше 2, чтобы верхняя нить была видна на изнанке.



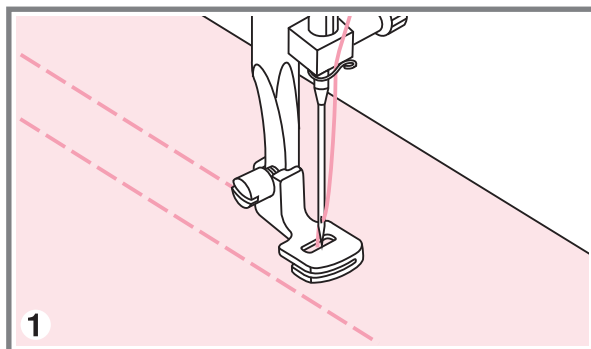
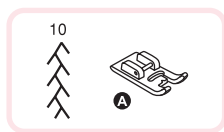
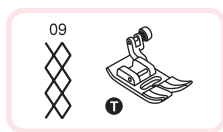
4. Потяните за нижние нити и сделайте сборку нужной густоты. Свяжите нити для закрепления.



5. Расправьте сборки, прогладив их утюгом.

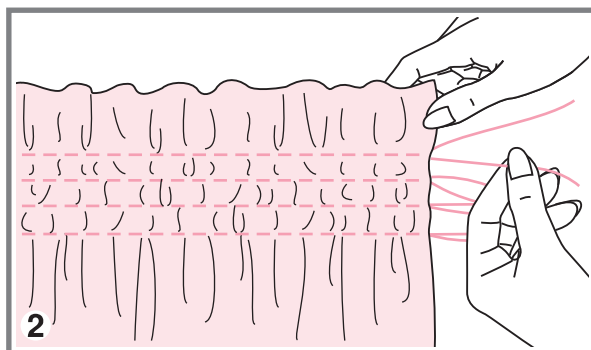
 **Примечание:** Для выполнения сборки можно использовать универсальную лапку или лапку для декоративных строчек по той же технологии.

ВЫПОЛНЕНИЕ СБОРКИ

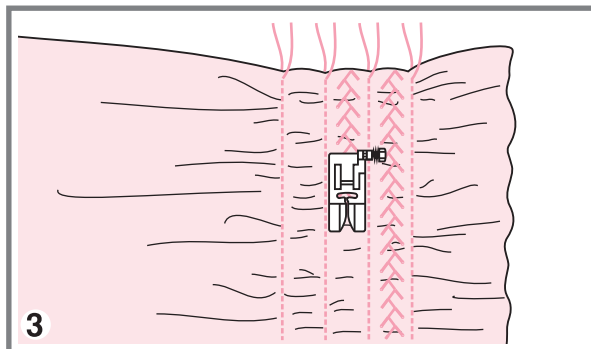


1. Для прокладывания прямых строчек используется лапка для сборки.

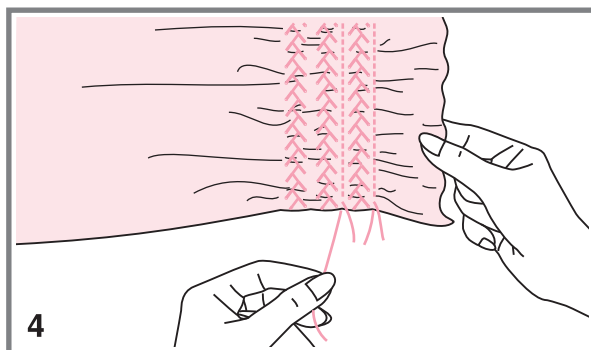
Прошивают несколько параллельных строчек на расстоянии 1 см друг от друга. (см. стр. 53).



2. Свяжите нити с одной стороны, а с другой потяните за них и сделайте необходимую сборку, при этом равномерно ее распределяя.

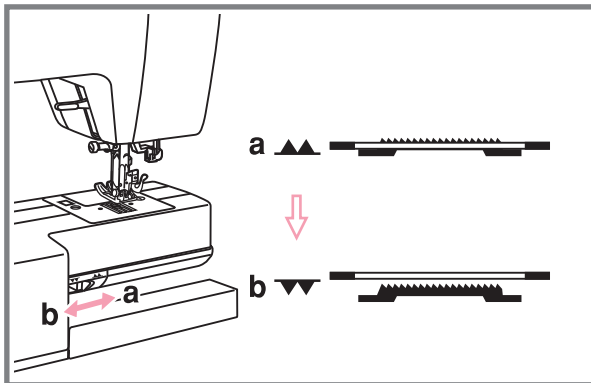
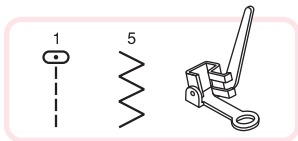


3. Проложите между прямыми стежками декоративные строчки, используя лапки (Т) или (А).

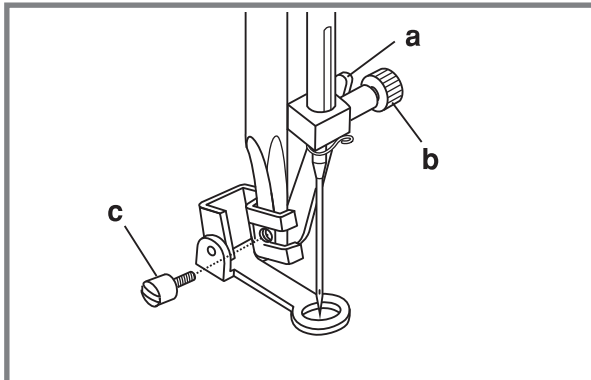


4. Вытяните нити прямых строчек, чтобы на ткани остались только декоративные швы и получится эффект буфф.

ВЫПОЛНЕНИЕ ШТОПКИ, ВЫШИВКИ И МОНОГРАММ



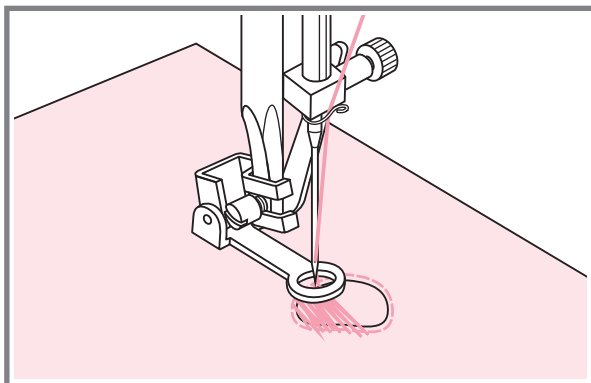
Отключите нижний транспортер (см. стр. 23).



Снимите лапкодержатель и установите лапку для вышивки и штопки на стержень для держателя лапок. Рычаг лапки (a) должен лечь на винт крепления иглы (b). Зафиксируйте лапку на стержне винтом (c).

Штопка

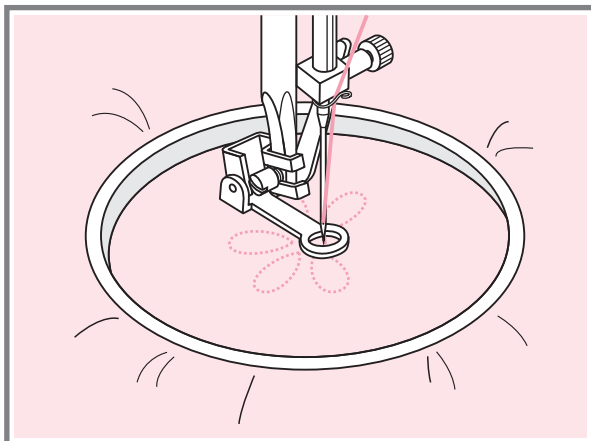
Примечание: Свободная штопка выполняется без подачи материала машиной. Продвижение ткани осуществляется вручную, при этом необходимо координировать скорость шитья и перемещение ткани.



Сначала прошейте несколько стежков по краю дырки (для закрепления нитей). Работая слева направо, накладывайте стежки на прореху равномерным, непрерывным движением. Поверните изделие на $\frac{1}{4}$ и шейте по проложенному слою стежков, следя за тем, чтобы не было больших зазоров между нитями.

ВЫПОЛНЕНИЕ ШТОПКИ, ВЫШИВКИ И МОНОГРАММ

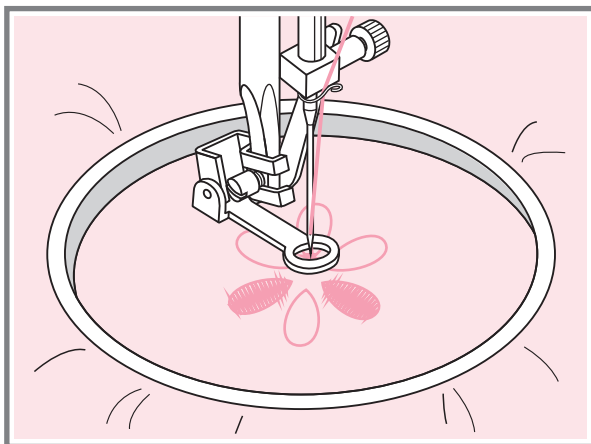
Вышивка на пальцах



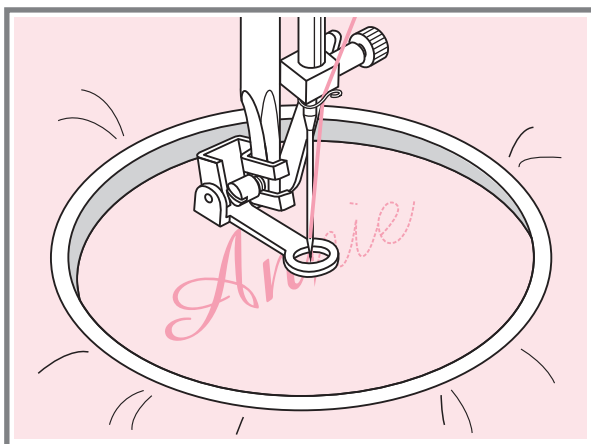
Настройтесь на прямую строчку. На ткань нанесите рисунок, который хотите вышить. Ткань плотно натяните на пальцы и, держась за них, перемещайте ткань. Прошейте контур рисунка. При этом старайтесь держать постоянную скорость.

Вышейте рисунок, прокладывая стежки внутри контура. Старайтесь, чтобы они ложились плотно друг к другу.

Стежки будут длиннее, если передвигать пальцы быстро, и короче, если передвигать пальцы медленнее.



Монограммы с использованием пялец

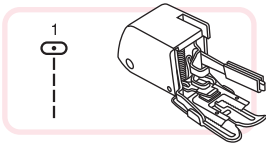


Выберите строчку зигзаг и настройте нужную ширину стежка. На постоянной скорости двигайте пальцы по нанесенным на ткань буквам.

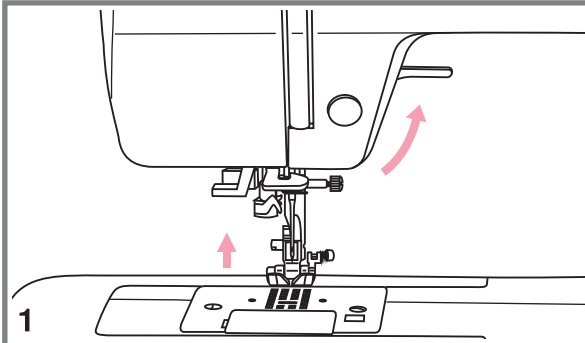
После завершения работы нажмите на кнопку точечной закрепки, чтобы закрепить нити.

* Пяльцы не входят в комплект машины, приобретайте их дополнительно.

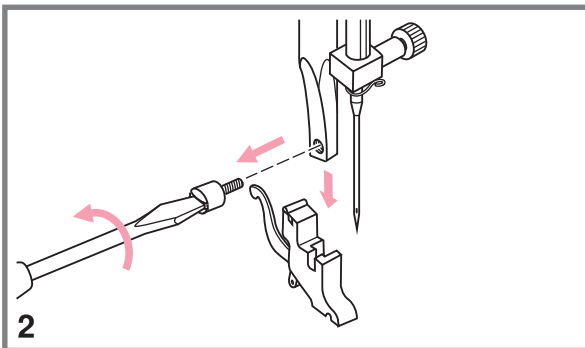
ВЕРХНИЙ ТРАНСПОРТЕР



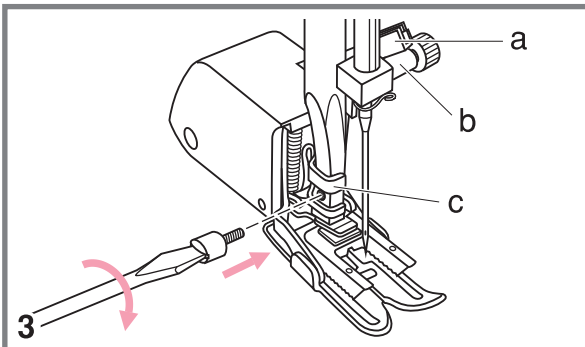
Обратите внимание: Верхний транспортер предназначен для работы по сложным тканям, используйте его только в случае необходимости.



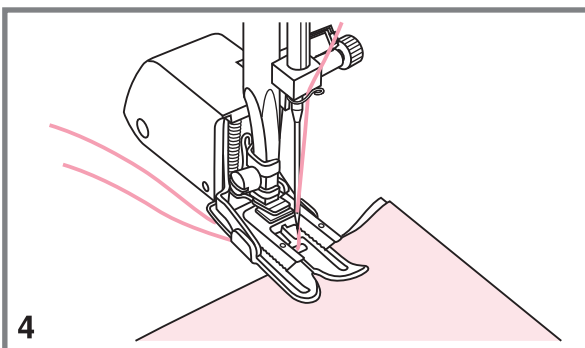
Ваша швейная машина обеспечивает отличное качество шитья на различных материалах, начиная от тонкого шифона и кончая несколькими слоями плотной хлопчатобумажной ткани. Верхний транспортер рекомендуется использовать только в случае необходимости.



Верхний транспортер синхронизирует подачу верхнего и нижнего слоев ткани и помогает в подгонке клеток, полосок и направленного рисунка. Также предотвращает неравномерную подачу ткани при работе с очень сложными материалами.

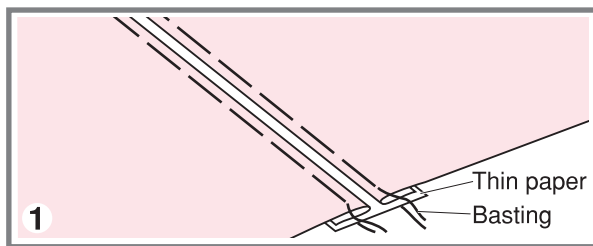
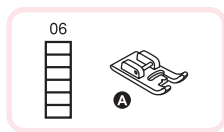
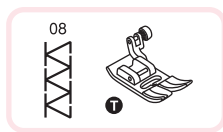


1. Поднимите рычаг прижимной лапки.
2. Снимите лапкодержатель, раскрутив фиксирующий его винт против часовой стрелки.
3. Закрепите верхний транспортер следующим образом:
 - Рычаг (a) должен лечь на винт крепления иглы (b).
 - Сдвиньте верхний транспортер направо так, чтобы крепление транспортера (c) охватило стержень лапкодержателя.
 - Опустите стержень лапкодержателя.
 - Установите и закрутите (по часовой стрелке) винт фиксации лапки.
 - Убедитесь, что винт крепления иглы и винт фиксации лапки жестко завернуты.

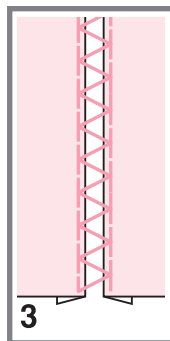
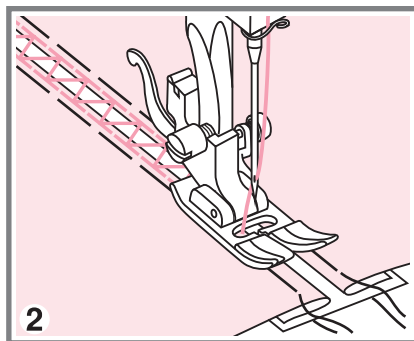


4. Заправьте верхнюю нить, поднимите нижнюю нить наверх и обе нити положите под лапку назад на игольную пластину. Подведите ткань под верхний транспортер. Начинайте шить.

МЕРЕЖКА



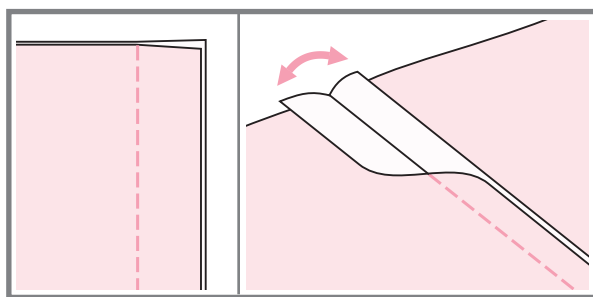
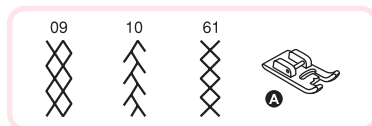
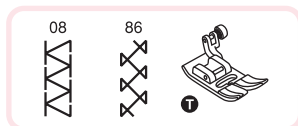
1. Наметайте на кусок тонкой бумаги или на материал, растворимый в воде (авалон) две детали, предварительно заутюжив их срезы. Расстояние между деталями должно быть около 4 мм.



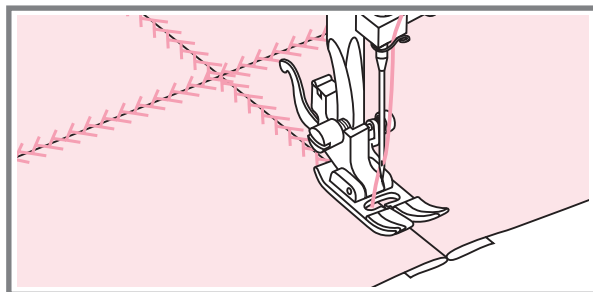
2. Выровняйте центр лапки с центром между двумя деталями и начинайте прокладывать строчку так, чтобы строчка попадала на обе детали, соединяя их.

3. После завершения работы удалите бумагу.

ПЭТЧВОРК



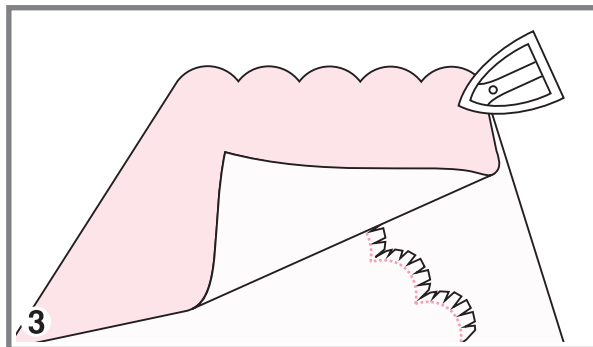
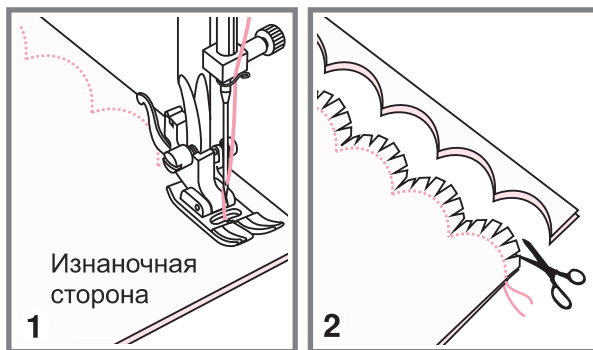
1. Сложите две детали лицевыми сторонами вовнутрь и проложите прямую строчку, соединяя две детали. Разутюжьте припуски в разные стороны.



2. С лицевой стороны проложите по разутюженным швам отделочные строчки (см. рис.).

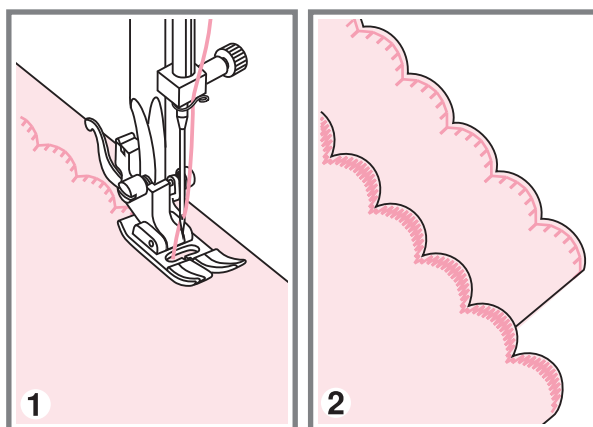
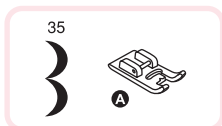
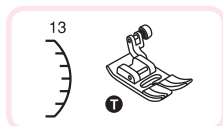
СТРОЧКА ФЕСТОН

Потайной шов фестон



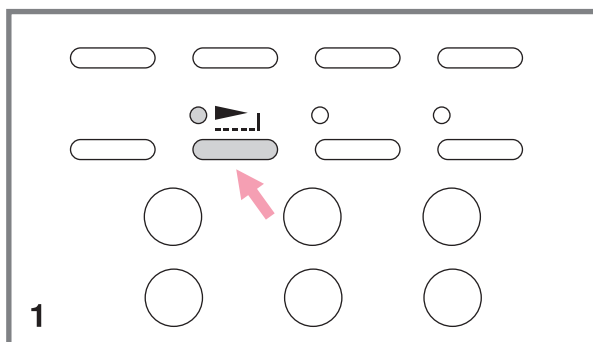
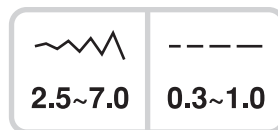
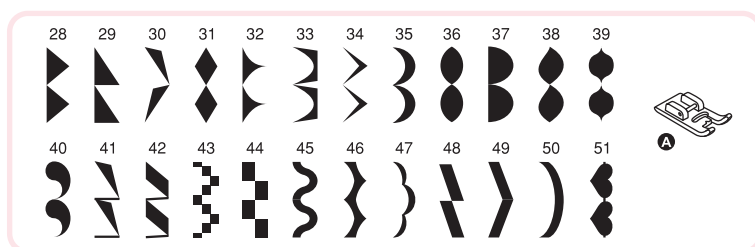
1. Сложите детали лицевыми сторонами друг к другу и проложите строчку фестон вдоль края.
2. Обрежьте ткань вдоль шва, оставляя припуск 3 мм. Надрежьте припуск (см. рис.)
3. Выверните детали на лицевую сторону и приутюжьте шов.

Отделка края ткани строчкой фестон



1. Установите лапку для декоративных строчек (А). Выберите строчку под номером 35. Проложите строчку вдоль края с небольшим отступом от края.
* Для получения лучшего результата, перед тем, как начать шить, обработайте ткань жидкостью для подкрахмаливания и прогладьте ее утюгом.
2. Аккуратно обрежьте край материала вдоль проложенной строчки, так чтобы не повредить строчку.

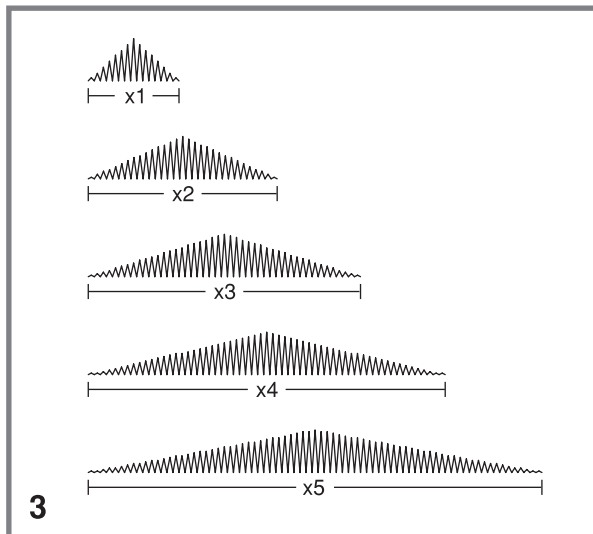
УДЛИНЕНИЕ РАППОРТА СТРОЧКИ




1. С помощью кнопки удлинения раппорта строчки можно удлинить стежок в пять раз больше его первоначальной длины.



2. На дисплее появится обозначение удлинения раппорта строчки.



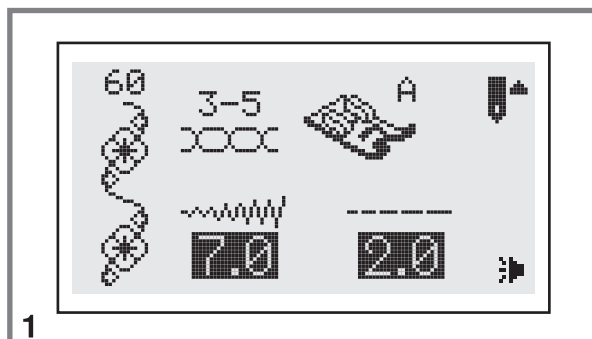
3. Для изменения длины, ширины и раппорта строчки доступно несколько образцов строчек.

 **Примечание:** В образцах строчек группы А 28-51 можно не только изменять раппорт строчек, но и делать их зеркальное отображение.

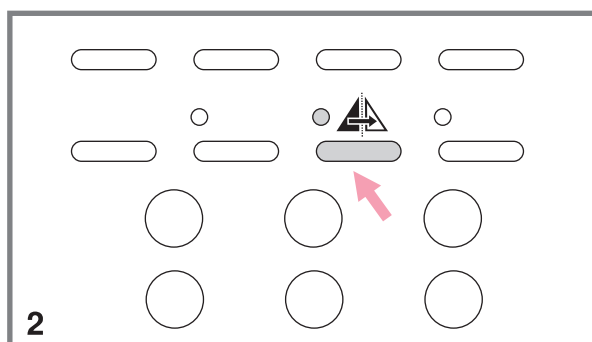
ЗЕРКАЛЬНОЕ ОТОБРАЖЕНИЕ

Примечание:

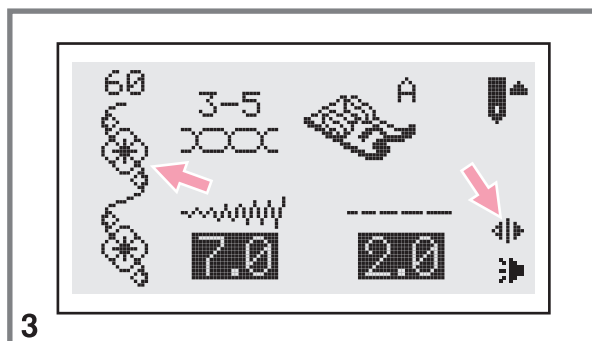
- Для образцов группы "А" 14-27 и петель "□", "▣", "▢" зеркальное отображение не предусмотрено.
- Зеркально отображенные образцы могут быть комбинированы с другими образцами строчек.



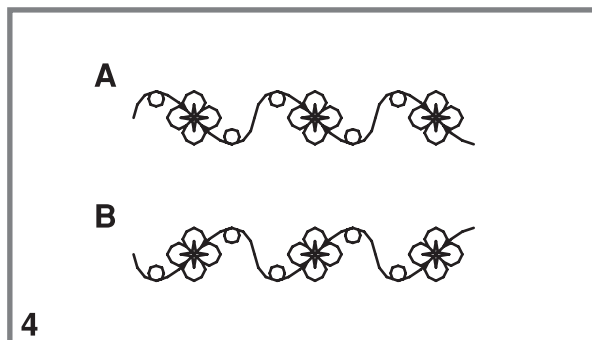
1. Выберите образец строчки.



2. Нажмите кнопку зеркального отображения.



3. На дисплее появится иконка зеркального отображения.

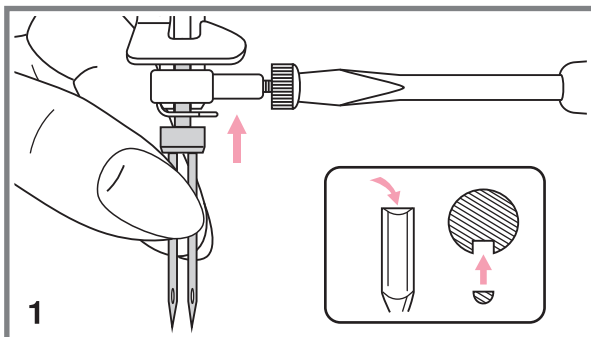


А. Исходный образец строчки.
В. Зеркально отображенный образец строчки

РАБОТА ДВОЙНОЙ ИГЛОЙ

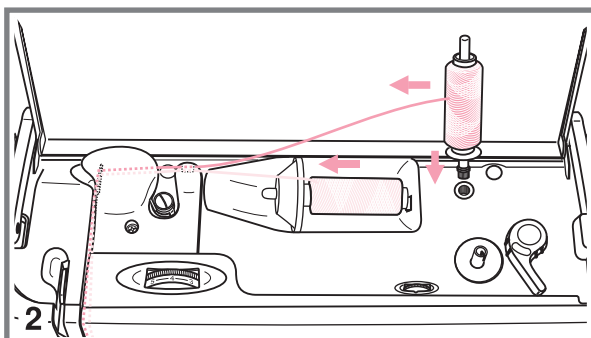


Примечание: При работе двойной иглой используйте лапку (Т) независимо от типа выполняемого шитья.

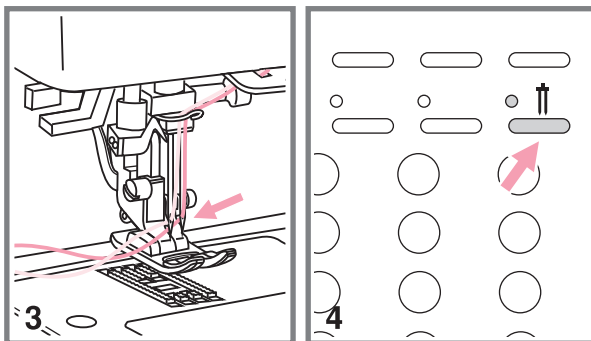


1. Вставьте двойную иглу, также как вставляете одинарную иглу.

Внимание: Используйте только двойную иглу (№006020008). Использование игл других типов может привести к их изгибу или к повреждению машины. Никогда не используйте погнутые иглы. Они легко ломаются, ими можно пораниться или повредить машину.



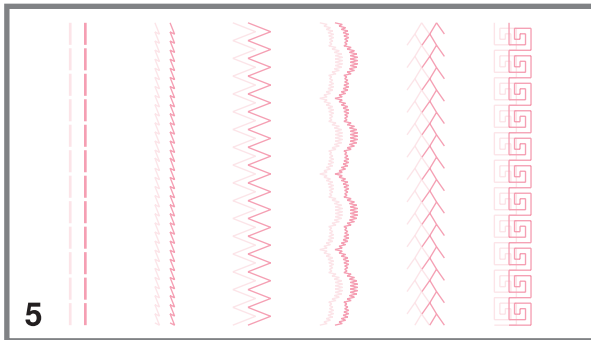
2. Следуйте инструкциям по заправке верхней нити для одинарной иглы. Одну катушку установите на горизонтальный штифт, и произведите заправку нити по схеме, заправив эту нить в левую иглу. Вторую катушку установите на вертикальный штифт и заправьте по этой же схеме, заправив эту нить в правую иглу.



3. Каждую иглу заправляйте отдельно, без использования нитевдевателя.

Примечание: Проверьте, чтобы обе нити были одного номера, лучше плотной крутки и не ворсовые. При этом интересно использовать нити разного цвета.

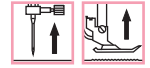
4. Нажмите кнопку для работы двойной иглой, включится индикатор, и машина автоматически уменьшит максимальную ширину строчки для шитья двойной иглой.



5. Выберите один из образцов строчек, кроме петель "□", "▭", "▮" и строчек группы А и начинайте шить.

Примечание: При шитье двойной иглой всегда шейте медленно, чтобы нити не переплетались между собой и не обрывались. Тогда качество строчек будет хорошее.

ФУНКЦИЯ ПАМЯТИ

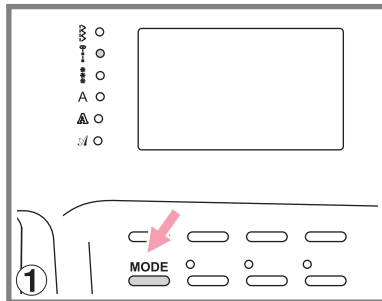


Предусмотрено комбинирование образцов строчек и сохранение этих комбинаций в памяти машины для дальнейшего использования. После отключения машины от сети память сохраняется и этой информацией всегда можно воспользоваться. Например, если вы используете какую-то комбинацию образцов постоянно, то вы быстро можете ее извлечь из памяти и прошить.

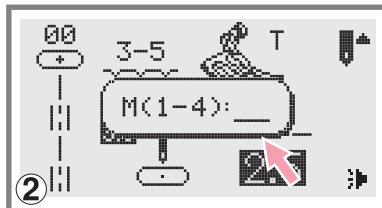
Примечание:

- Несколько образцов строчек из режимов "1", "2", "3", "4", "5" можно объединять и использовать вместе. При этом на дисплее будет показываться выбранная группа.
- Данная машина имеет 4 модуля памяти, и каждый модуль может включать до 20 образцов швов.
- В памяти нельзя сохранить образцы из меню быстрого выбора строчек и петель.
- В блоках памяти можно редактировать такие установки как: длина и ширина стежка, удлинение раппорта строчки, зеркальное отображение и точечная закрепка.

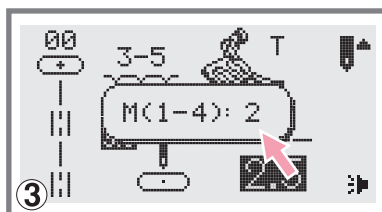
Комбинирование образцов строчек и букв



1. Нажмите на кнопку "MODE" для выбора нужной группы строчек "1", "2", "3", "4", "5". Включенный индикатор укажет на выбранную группу.



2. Нажмите кнопку "M", чтобы открыть режим памяти, в центре дисплея откроется подменю. Как только мигает курсор, это меню станет доступным для выбора номера модуля памяти.

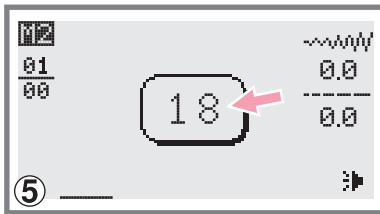
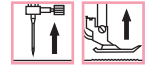


3. Выберите номер модуля памяти (например, 2).

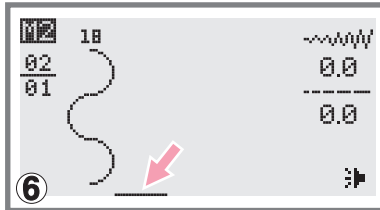


4. Появится экран памяти и мигающий курсор установится на первой позиции.

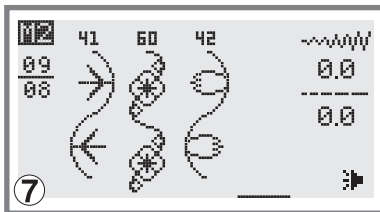
ФУНКЦИЯ ПАМЯТИ



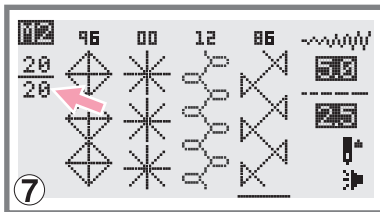
5. Выберите нужный номер образца (например, 18)



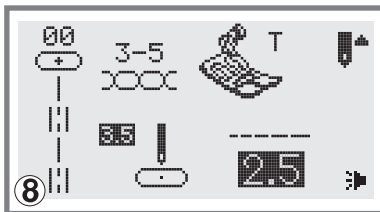
6. Выбранный образец отобразится на дисплее, и курсор перейдет на следующую позицию.



7. Повторите шаги 5.6, для образцов, которые следующими будут сохранены в памяти.



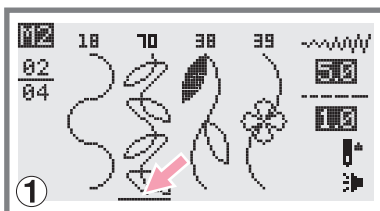
Примечание: Когда в памяти машины будет сохранено 20 образцов в каждой группе памяти, машина подаст звуковой сигнал.



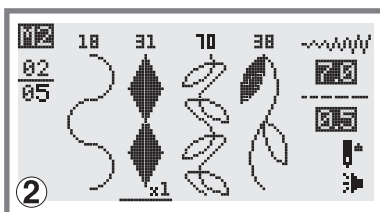
8. Для выхода из режима памяти и возврата к обычному режиму нажмите кнопку "M".

Внимание: Если не нажать на кнопку "M" еще раз после завершения процедуры выбора, то созданный образец будет удален из модуля памяти.

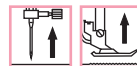
Добавление образцов строчек и букв



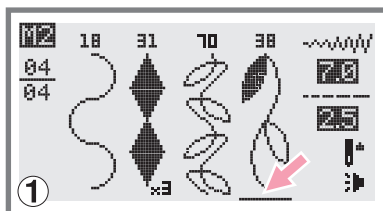
1. В режиме памяти нажмите кнопку регулировки ширины строчки, и курсор встанет после последнего выбранного образца или буквы, чтобы выбрать следующий образец.



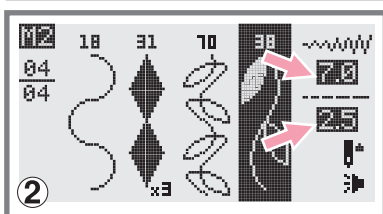
2. Нажмите номер образца еще раз (например, 31) и выбранный образец будет добавлен.



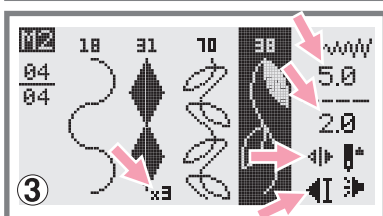
Редактирование образцов



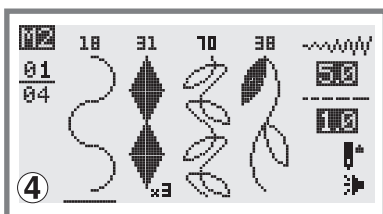
1. Для выбора образца в режиме памяти, который нужно отредактировать, нажимайте на кнопки настройки ширины строчки.



2. Для редактирования образца нажмите на кнопку "EDIT". Длину и ширину стежка, удлинение раппорта строчки, зеркальное отображение и режим точечной заправки можно выбирать и менять самостоятельно, т.е. вручную. Примечание: Выбор основных режимов редактирования производится вручную.

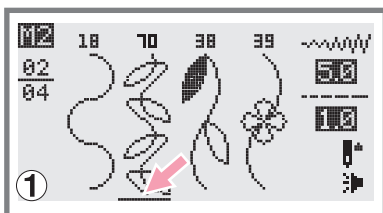


Внимание: Некоторые кнопки (например, Старт/Стоп) не будут работать, пока вы находитесь в режиме памяти. Функции: изменение длины и ширины строчки, зеркальное отображение, удлинение раппорта строчки, точечная заправка и т.д. будут работать только, когда машина не шьет.

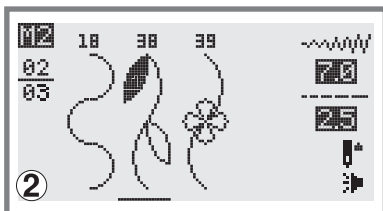


4. После завершения редактирования, для выхода из меню нажмите на кнопку "EDIT".

Удаление образцов строчек и букв

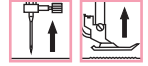


1. Нажимая на кнопки со стрелками выберите образец, который вы хотите удалить из памяти.

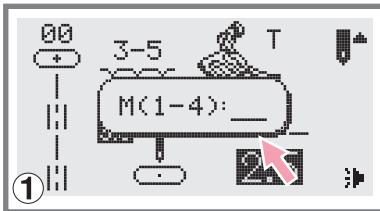


2. Для удаления выбранного образца нажмите на кнопку "C" и появится следующий образец, который вы тоже можете удалить.

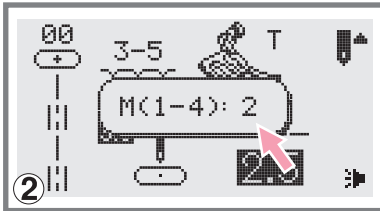
ФУНКЦИЯ ПАМЯТИ



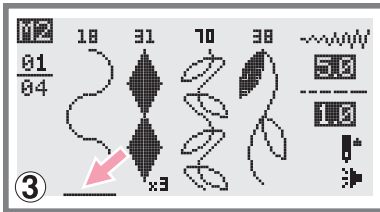
Вызов из памяти и шитье сохраненных в памяти образцов



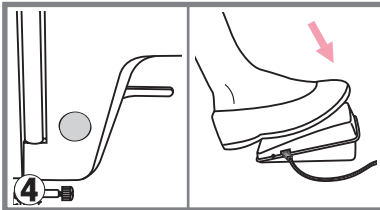
1. Для входа в режим памяти нажмите на кнопку "M", когда курсор начнет мигать, введите номер модуля памяти.



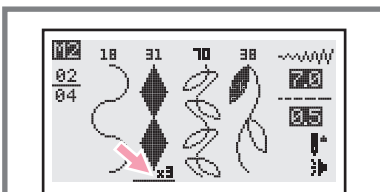
2. Наберите номер модуля памяти (например, 2).



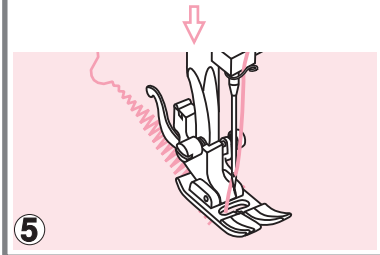
3. На дисплее вы увидите различные фрагменты строчек или буквы, которые были сохранены в памяти.



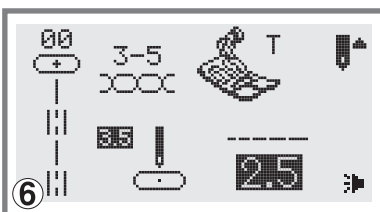
4. Для запуска машины нажмите на кнопку Старт/Стоп (работа без педали) или нажмите на педаль.



5. В процессе шитья курсор на дисплее начнет двигаться и показывать, какой фрагмент выполняется.



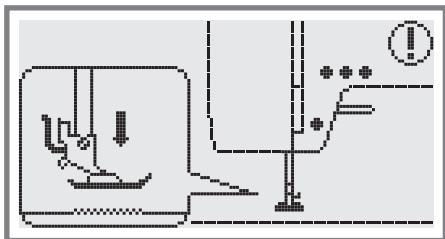
Примечание! Если курсор находится на свободной позиции в конце, машина начнет шить с первого образца. Если курсор стоит под каким-либо образцом, машина начнет шить с этого образца.



6. После завершения процедуры, для выхода из меню нажмите на кнопку "M".

ЗНАЧЕНИЯ АНИМАЦИОННЫХ ПРЕДУПРЕЖДЕНИЙ НА ДИСПЛЕЕ

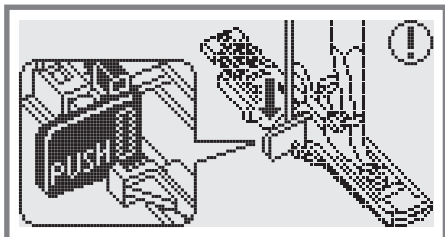
Предупреждения машины



Лапка не опущена

Была нажата кнопка Старт/Стоп или кнопка реверса при поднятой прижимной лапке.

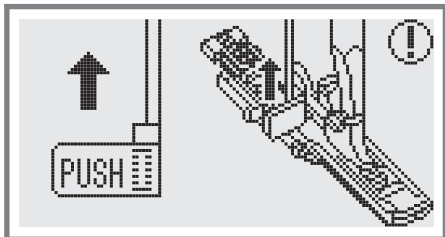
Надо опустить лапку.



Рычаг для выметывания петель не опущен

Был выбран режим изготовления петли или штопки и была нажата кнопка Старт/Стоп, а рычаг для выметывания петель не опустили в нужное положение.

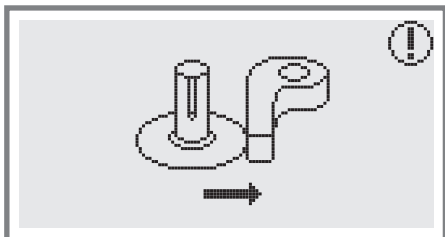
Рычаг опустить вниз и отвести назад до упора.



Рычаг для изготовления петель не убран наверх

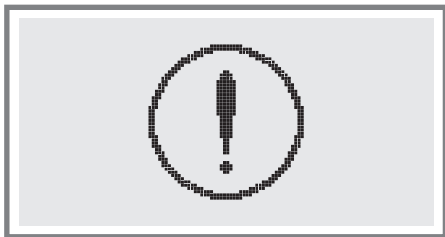
Была выбрана операция, не относящаяся к выметыванию петель или штопки. Была нажата кнопка Старт/Стоп, а рычаг для выметывания петель был в нижнем положении.

Рычаг поднять вверх до упора.



Отведите ограничитель намотки на шпульку вправо

Если ограничитель намотки шпульки находится во включенном положении (слева), нажмите любую кнопку (за исключением кнопки Старт/Стоп), на дисплее появится анимация, показывающая, что ограничитель надо отключить, т.е. перевести вправо.

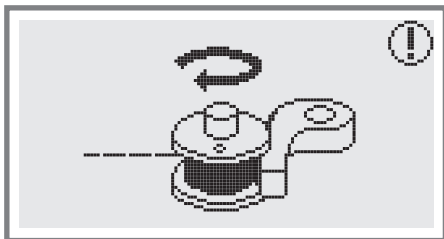


Возникла проблема со швейной машиной

Данное сообщение указывает на то, что нить наматалась или застряла и маховое колесо заблокировано. Чтобы устранить неисправность, смотрите раздел на стр. 73/74. После устранения проблемы машина продолжит работу.

ЗНАЧЕНИЯ АНИМАЦИОННЫХ ПРЕДУПРЕЖДЕНИЙ НА ДИСПЛЕЕ

Отображение на дисплее анимационных инструкций




Намотка шпульки

Происходит намотка шпульки.

Звуковые сигналы предупреждения

- В случае корректной работы: 1 сигнал
- Когда в памяти уже есть 20 образцов строчек (память заполнена): 2 сигнала
- В случае некорректной работы: 3 сигнала
- В случае возникновения проблем с машиной и невозможности шитья: короткие звуковые сигналы в течении 8 сек..

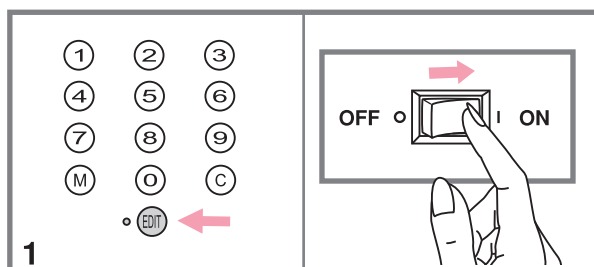
Это может указывать на то, что запуталась или застряла нить, и маховое колесо заблокировалось. Чтобы устранить проблему, смотрите раздел на стр.73/74. После устранения проблемы можно продолжать работу.

 **Примечание:** Если не удалось устранить проблему с машиной самостоятельно, обращайтесь в ближайший сервисный центр или к местному дилеру.

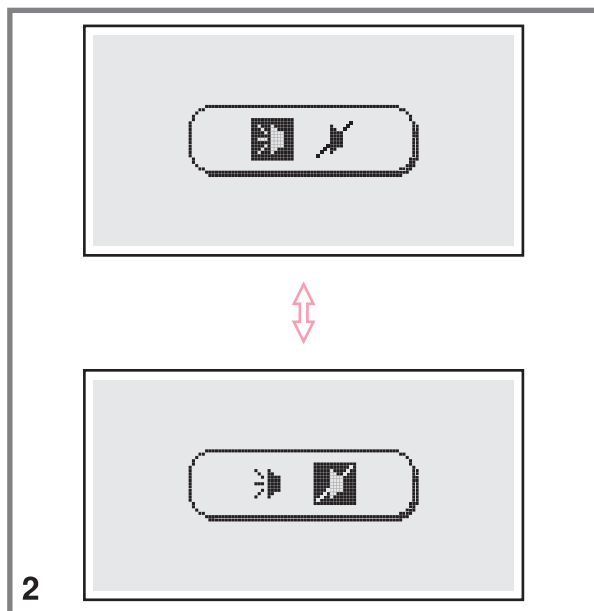


Внимание: Если во время шитья нить запуталась в челноке и игла не двигается, а вы продолжаете нажимать на педаль, переключатель безопасности полностью остановит машину. Для ее повторного запуска необходимо отключить машину от сети, а затем включить в сеть заново.

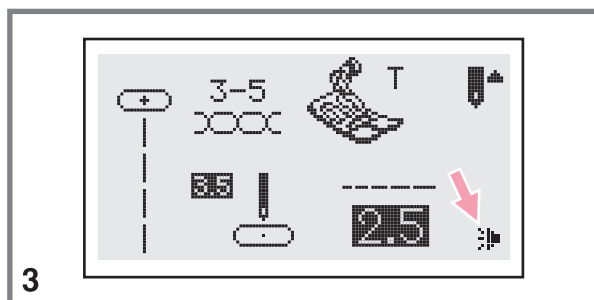
ЗУММЕРНЫЙ СИГНАЛ



1. Включите сетевой тумблер и нажмите на кнопку "EDIT"



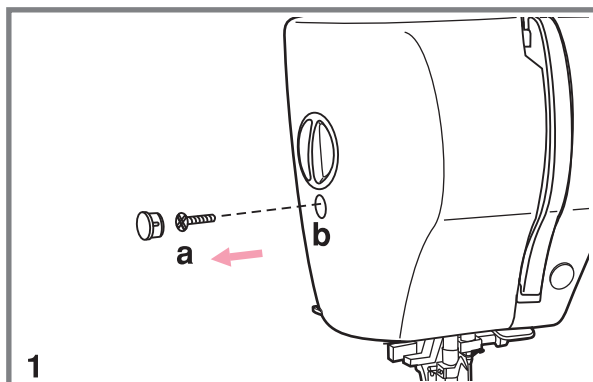
2. Нужный режим выбирается с помощью кнопок регулировки ширины строчки " + " и " _ ". Выберите режим включения звука " > " или выключения звука " < " .



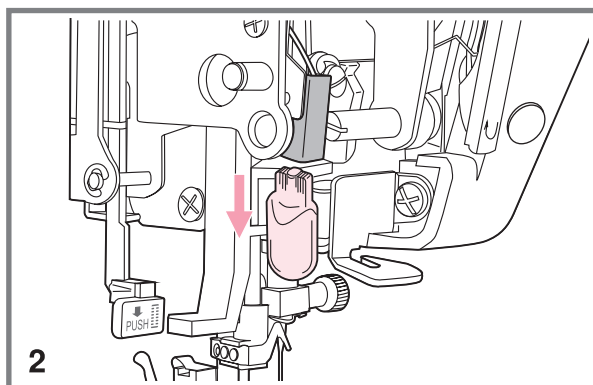
3. Нажмите кнопку "EDIT". После установки на дисплее появится обозначение установки зуммерного звука.

ЗАМЕНА ЛАМПОЧКИ

! **Внимание!** Полностью отключите машину от сети и подождите, пока лампочка остынет!

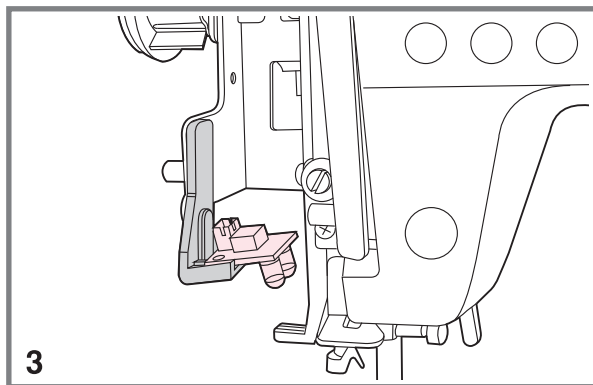


1. Открутите винт (a) на левой боковой стороне корпуса машины и снимите боковую панель (b).



2. Если в машине установлена лампочка на 5Вт, то выполните следующие действия:

- Аккуратно потяните лампочку вниз, чтобы ее снять;
- Замените ее на новую;
- Поставьте на место боковую панель и зафиксируйте ее винтом.



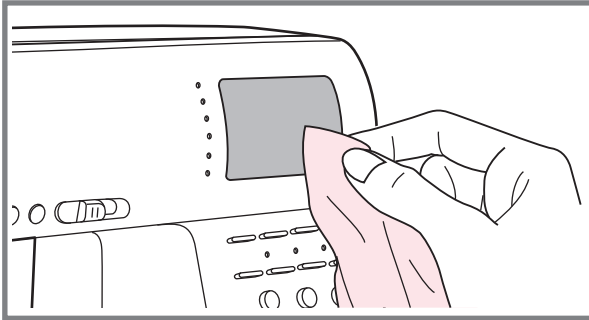
3. Если машина оснащена лампочкой 240 мВт, то для ее замены нужно обратиться в сервисный

ТЕХНИЧЕСКОЕ ОБСЛУЖИВАНИЕ МАШИНЫ



Внимание! Перед чисткой дисплея и поверхности машины необходимо полностью отключить машину от сети, иначе может произойти поражение электрическим током.

■ Чистка жидкокристаллического дисплея



Если дисплей загрязнился, то надо аккуратно протереть его сухой, мягкой тканью.

Не используйте органические растворители или моющие средства, не предназначенные для очистки жидкокристаллических дисплеев.

■ Чистка поверхности корпуса швейной машины

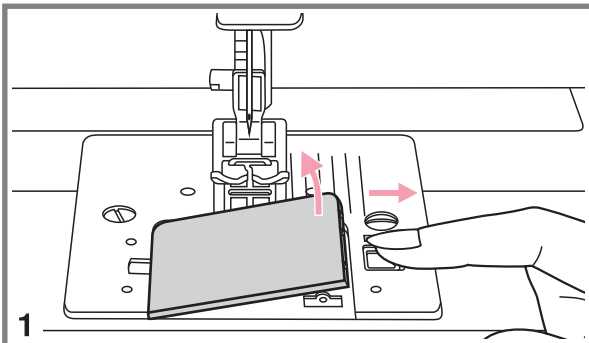
Если поверхность корпуса машины загрязнилась, то рекомендуется аккуратно протереть ее мягкой тканью, слегка смоченной в нейтральной жидкости, которая не испортит корпус машины. После удаления загрязнения, корпус необходимо протереть сухой тканью.

■ Чистка челночного устройства

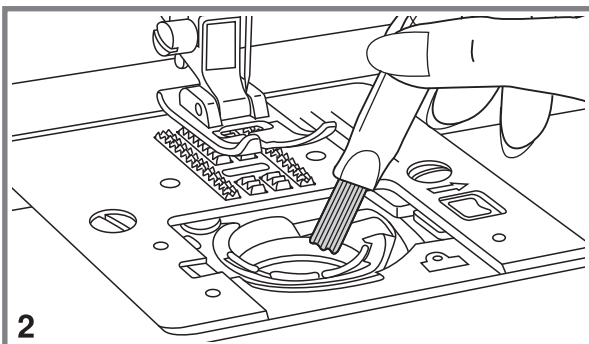
Когда в челночном устройстве скапливаются пыль или остатки ниток и ворса от тканей, то это сразу сказывается на работе машины. Качество работы ухудшается, поэтому необходимо регулярно проверять челночное устройство и чистить его, смазывать не надо.



Внимание: Перед проведением технического обслуживания машины обязательно полностью отключите ее от сети.

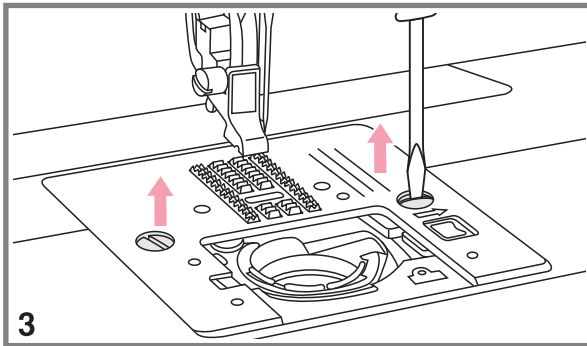


1. Снимите прозрачную платформу и достаньте шпульку из челночной вставки.

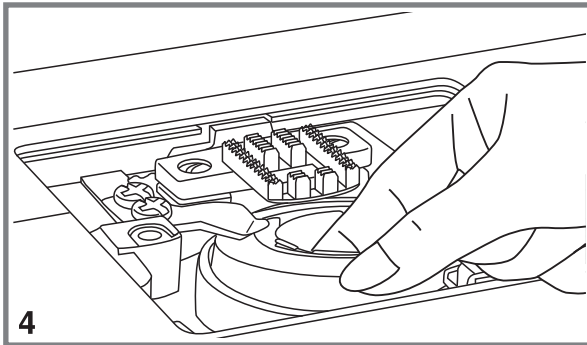


2. Кисточкой очистите челночную вставку от пыли и ворса.

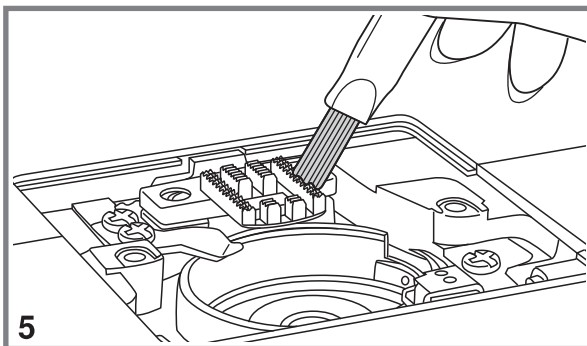
ТЕХНИЧЕСКОЕ ОБСЛУЖИВАНИЕ МАШИНЫ



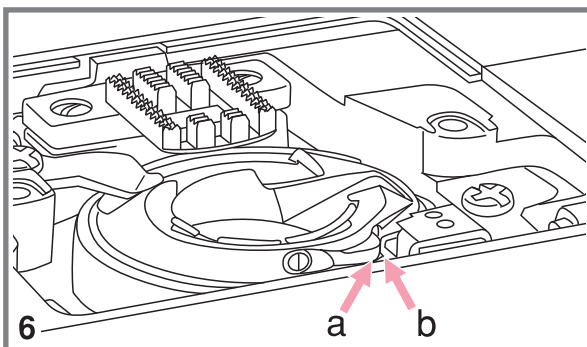
3. Снимите прижимную лапку. Открутите винты фиксации игольной пластины и снимите игольную пластину.



4. Аккуратно выньте челночную вставку.



5. Почистите кисточкой зубчики нижнего транспортера ткани, детали механизма челночного устройства и протрите их сухой мягкой тканью.



6. Установите на место челночную вставку так, чтобы носик челночной вставки (a) упирался в ограничитель (b) (см. рис. 6). Необходимо, чтобы вставка была установлена ровно и правильно, иначе может произойти пробивка иглой челночной вставки. Обязательно проверьте правильность установки, медленно поверните маховое колесо на себя и проверьте, чтобы игла не ударялась в челночную вставку, а проходила в специальную прорезь на ней. После чистки и правильной установки челночной вставки, установите игольную пластину, вставьте шпульку, поставьте прижимную лапку на место и можете продолжать работать.

УСТРАНЕНИЕ НЕИСПРАВНОСТЕЙ

Перед обращением в сервисный центр сами проверьте причины неполадок по таблице. Если проблема не решилась обратитесь в сервисный центр или к вашему дилеру.

Проблема	Причина	Устранение	№ стр.
Обрыв верхней нити	1. Нить неправильно заправлена	1. Заправьте нить правильно	Стр. 18-19
	2. Слишком сильное натяжение верхней нити	2. Ослабьте натяжение (уменьшите омер на регуляторе)	Стр. 21
	3. Нить слишком толстая для установленной иглы	3. Возьмите иглу большего номера или ть меньшего номера, в зависимости от толщины ткани	Стр. 13
	4. Игла установлена неправильно	4. Правильно установите иглу (плоской стороной назад)	Стр. 12
	5. Нить запуталась	5. Размотайте нить и установите катушку так, чтобы не запутывалась	Стр. 18-19
	6. Повреждена игла	6. Поменяйте иглу	Стр. 12
Обрыв нижней нити	1. Шпулька установлена неправильно	1. Проверьте правильность заправки (нить идет против часовой стрелки)	Стр. 17
	2. Шпулька плохо намотана	2. Заново намотайте шпульку	Стр. 15-16
	3. Слишком сильное натяжение нити	3. Отрегулируйте натяжение нитей	Стр.21
Пропуск стежков	1. Игла установлена неправильно	1. Правильно установите иглу (плоской стороной назад)	Стр.12
	2. Повреждена игла	2. Поменяйте иглу	Стр. 12
	3. Выбран неправильный номер иглы	3. Выберите иглу в соответствии с нитью и тканью	Стр.13
	4. Неправильно подобрана лапка в висимости от операции	4. Проверьте рекомендации по установке лапок в зависимости от операции	Стр.75-80
	5. Неправильно заправлены нити	5. Проверьте правильность заправок	Стр. 17-19
Поломка иглы	1. Игла установлена неправильно	1. Правильно установите иглу (плоской стороной назад)	Стр.12
	2. Повреждена игла	2. Поменяйте иглу	Стр. 12
	3. Выбран неправильный номер иглы	3. Выберите иглу в соответствии с нитью и тканью	Стр.12
	4. Неправильно подобрана лапка в висимости от операции	4. Проверьте рекомендации по установке лапок в зависимости от операции	Стр.75-80
	5. Винт крепления иглы ослаблен	5. Затяните винт крепления иглы	Стр. 12
	6. Слишком сильное натяжение верхней нити	6. Ослабьте натяжение верхней нити	Стр. 21
	7. Нить запуталась	7. Размотайте нить и установите катушку так, чтобы не запутывалась	Стр. 18-19
Неплотные стежки	1. Неправильно заправлена верхняя нить	1. Проверьте правильность заправки	Стр. 18-19
	2. Неправильно заправлена нижняя нить	2. Проверьте правильность заправки	Стр. 17
	3. Неправильный подбор ткань/игла/нить	3. Сделайте правильный подбор	Стр. 13
	4. Неправильное натяжение нитей	4. Правильно отрегулируйте натяжение	Стр. 21
Присборивание шва	1. Неправильный подбор ткань/игла/нить	1. Сделайте правильный подбор	Стр. 13
	2. Неправильная длина стежка	2. Настройте длину стежка правильно	Стр. 27
	3. Неправильное натяжение нитей	3. Правильно отрегулируйте натяжение	Стр. 21

УСТРАНЕНИЕ НЕИСПРАВНОСТЕЙ

Проблема	Причина	Устранение	№ стр.
Сморщенный шов	1. Слишком сильное натяжение верхней нити	1. Ослабьте натяжение (уменьшите номер на регуляторе)	Стр. 21
	2. Неправильно заправлены нити	2. Проверьте правильность заправок	Стр. 17-19
	3. Неправильный подбор ткани/игла/нить	3. Сделайте правильный подбор	Стр. 13
	4. Неправильная длина стежка	4. Настройте длину стежка правильно	Стр. 26
Неровные стежки	1. Неправильно подобрана лапка в зависимости от операции	1. Проверьте рекомендации по установке лапок в зависимости от операции	Стр.75-80
	2. Слишком сильное натяжение верхней нити	2. Ослабьте натяжение верхней нити	Стр. 20
	3. Неправильная длина стежка	3. Настройте длину стежка правильно	Стр. 26
Тяжелый ход	1. Нить запуталась в челночном устройстве	Выньте нить из иглы, достаньте шпульку из челночной вставки, покачайте маховое колесо вперед и назад, чтобы высвободить остатки ниток в челноке. Уберите их из челночного устройства и проведите техническое обслуживание.	Стр. 71-72
	2. Челночное устройство засорено		
Повышенный шум машины	1. Скопление пуха и ворса	1. Почистите зубчики нижнего транспортера и детали челнока	Стр.71-72
	2. Повреждена игла	2. Поменяйте иглу	Стр. 12
	3. Небольшой гудящий звук в районе двигателя	3. Нормальный режим	-
	4. Нить запуталась в челночном устройстве	Выньте нить из иглы, достаньте шпульку из челночной вставки, покачайте маховое колесо вперед и назад, чтобы высвободить остатки ниток в челноке. Уберите их из челночного устройства и проведите техническое обслуживание.	Стр. 71-72
	5. Челночное устройство засорено		
Неравномерные стежки, неравномерная подача ткани	1. Нить плохого качества	1. Замените нить	Стр. 13
	2. Неправильно заправлена нижняя нить	2. Проверьте правильность заправки	Стр. 17
	3. Сильно подтягиваете ткань	3. Не тяните ткань во время работы, чуть придерживайте, машина сама продвигает материал.	-
	4. Неправильное натяжение нитей	4. Правильно отрегулируйте натяжение	Стр. 21
Машина не шьет	1. Машина не подключена к сети	1. Включите машину в сеть	Стр. 9
	2. Не включен сетевой тумблер	2. Включите сетевой тумблер	Стр. 9
	3. Кнопка Старт/Стоп не была нажата	3. Нажмите кнопку Старт/Стоп	Стр. 24
	4. Рычаг прижимной лапки поднят	4. Опустите рычаг прижимной лапки	Стр. 23
	5. Нить запуталась в челночном устройстве	5. Выньте нить из иглы, достаньте шпульку из челночной вставки, покачайте маховое колесо вперед и назад, чтобы высвободить остатки ниток в челноке.	Стр. 71-72
	6. Кнопка Старт/Стоп была нажата при одновременном подключении педали	6. Не нажимайте кнопку Старт/Стоп, когда подключена ножная педаль. Эта кнопка включается только при работе без педали.	Стр. 24

Справочная таблица быстрой настройки ширины и длины строчек, выбора лапок и функций.

Образцы быстрого выбора строчек - 12

ОБРАЗЦЫ СТРОЧЕК		Ширина (мм)		Длина (мм)		Лапка	Функциональные возможности					
		Авто	Ручной режим	Авто	Ручной режим		Реверс	Точечная закрепка	Удлинение раппорта	Зеркало/ лапка	Двойная игла	Память
Основные рабочие строчки	1	3.5	0.0~7.0	2.5	0.0~4.5	T(P/K/I)	*	*		*/T	*	*
	2	0.0	0.0~7.0	2.5	0.0~4.5	T(P/K/I)	*	*		*/T	*	*
	3	3.5	0.0~7.0	2.5	1.0~3.0	T(P)	*	*		*/T	*	*
	4	3.5	1.0~6.0	2.5	1.0~3.0	T	*	*		*/T	*	*
	5	5.0	0.0~7.0	2.0	0.3~4.5	T(E)	*	*		*/T	*	*
	6	5.0	2.0~7.0	1.0	0.3~4.5	T	*	*		*/T	*	*
	7	5.0	2.5~7.0	2.5	1.0~3.0	T(A)	*	*		*/T	*	*
	8	5.0	3.5~7.0	2.5	1.0~3.0	E	*	*		*/T	*	*
	9	3.5	2.5~7.0	2.0	0.5~4.5	F	*	*		*/T	*	*
	0	5.0	2.5~5.5	0.5	0.3~1.0	D						
	M	5.0	2.5~7.0	0.5	0.3~1.0	D						
C	7.0	5.5~7.0	0.5	0.3~1.0	D							

* Возможна ручная настройка

Образцы строчек группы А – 100

ОБРАЗЦЫ СТРОЧЕК		Ширина (мм)		Длина (мм)		Лапка	Функциональные возможности					
		Авто	Ручной режим	Авто	Ручной режим		Реверс	Точечная закрепка	Удлинение раппорта	Зеркало/ лапка	Двойная игла	Память
Основные рабочие строчки	00	3.5	0.0~7.0	2.5	1.5~3.0	T	*	*		*/T	*	*
	01	1.0	1.0~7.0	2.5	1.0~3.0	T	*	*		*/T	*	*
	02	5.0	2.5~7.0	2.5	1.0~3.0	T	*	*		*/T	*	*
	03	3.5	2.5~7.0	1.0	0.5~4.5	F	*	*		*/T	*	*
	04	3.5	2.5~7.0	1.0	0.5~4.5	F	*	*		*/T	*	*
	05	3.5	2.5~7.0	2.5	1.5~3.0	T	*	*		*/T	*	*
	06	5.0	2.5~7.0	2.5	1.5~3.0	A	*	*		*/A	*	*
	07	5.0	2.5~7.0	3.0	2.0~3.0	A	*	*		*/A	*	*
	08	5.0	2.5~7.0	2.5	1.0~3.0	T(A)	*	*		*/T	*	*
	09	7.0	2.5~7.0	2.5	1.0~3.0	A	*	*		*/A	*	*
	10	5.0	2.5~7.0	2.5	1.0~3.0	A(M)	*	*		*/A	*	*
	11	5.0	2.5~7.0	2.0	1.0~3.0	A(M)	*	*		*/A	*	*
	12	7.0	2.5~7.0	2.5	1.0~3.0	T	*	*		*/T	*	*
13	7.0	2.5~7.0	2.5	1.0~4.5	A(T)	*	*		*/A	*	*	
Петли	14	5.5	3.0~7.0	0.5	0.3~1.0	D						
	15	6.0	3.0~7.0	0.5	0.3~1.0	D						
	16	5.0	2.5~5.5	0.5	0.3~1.0	D						
	17	5.0	2.5~5.5	0.5	0.3~1.0	D						
	18	7.0	5.5~7.0	0.5	0.3~1.0	D						
	19	7.0	5.5~7.0	0.5	0.3~1.0	D						
	20	6.0	3.0~7.0	1.0	1.0~2.0	D						
	21	6.0	3.0~7.0	1.5	1.0~3.0	D						

Справочная таблица быстрой настройки ширины и длины строчек, выбора лапок и функций.

ОБРАЗЦЫ СТРОЧЕК		Ширина (мм)		Длина (мм)		Лапка	Функциональные возможности						
		Авто	Ручной режим	Авто	Ручной режим		Реверс	Точечная защелка	Удлинение раппорта	Зеркало/ лапка	Двойная игла	Память	
Петли	22	2.0	1.0~3.0	0.5	0.5~1.0	D							
	23	7.0	7.0,6.0,5.0			A							
	24	7.0	7.0,6.0,5.0			A							
	25	3.5	2.5~4.5										
Автоматическая Штопка	26	7.0	3.5~7.0	2.0	1.0~2.0	D							
	27	7.0	3.5~7.0	2.0	1.0~2.0	D							
Декоративные сатиновые строчки	28	7.0	2.5~7.0	0.5	0.3~1.0	A	*	*		*/A	*	*	
	29	7.0	2.5~7.0	0.5	0.3~1.0	A	*	*		*/A	*	*	
	30	7.0	2.5~7.0	0.5	0.3~1.0	A	*	*		*/A	*	*	
	31	7.0	2.5~7.0	0.5	0.3~1.0	A	*	*		*/A	*	*	
	32	7.0	2.5~7.0	0.5	0.3~1.0	A	*	*		*/A	*	*	
	33	7.0	2.5~7.0	0.5	0.3~1.0	A	*	*		*/A	*	*	
	34	7.0	2.5~7.0	0.5	0.3~1.0	A	*	*		*/A	*	*	
	35	7.0	2.5~7.0	0.5	0.3~1.0	A	*	*		*/A	*	*	
	36	7.0	2.5~7.0	0.5	0.3~1.0	A	*	*		*/A	*	*	
	37	7.0	2.5~7.0	0.5	0.3~1.0	A	*	*		*/A	*	*	
	38	7.0	2.5~7.0	0.5	0.3~1.0	A	*	*		*/A	*	*	
	39	7.0	2.5~7.0	0.5	0.3~1.0	A	*	*		*/A	*	*	
	40	7.0	2.5~7.0	0.5	0.3~1.0	A	*	*		*/A	*	*	
	41	7.0	2.5~7.0	0.5	0.3~1.0	A	*	*		*/A	*	*	
	42	7.0	2.5~7.0	0.5	0.3~1.0	A	*	*		*/A	*	*	
	43	7.0	2.5~7.0	0.5	0.3~1.0	A	*	*		*/A	*	*	
	44	7.0	2.5~7.0	0.5	0.3~1.0	A	*	*		*/A	*	*	
	45	7.0	2.5~7.0	0.5	0.3~1.0	A	*	*		*/A	*	*	
	46	7.0	2.5~7.0	0.5	0.3~1.0	A	*	*		*/A	*	*	
	47	7.0	2.5~7.0	0.5	0.3~1.0	A	*	*		*/A	*	*	
	48	7.0	2.5~7.0	0.5	0.3~1.0	A	*	*		*/A	*	*	
	49	7.0	2.5~7.0	0.5	0.3~1.0	A	*	*		*/A	*	*	
	50	7.0	2.5~7.0	0.5	0.3~1.0	A	*	*		*/A	*	*	
	51	7.0	2.5~7.0	0.5	0.3~1.0	A	*	*		*/A	*	*	
	52	7.0	2.5~7.0	0.5	0.3~1.0	A	*	*		*/A	*	*	
	53	7.0	2.5~7.0	0.5	0.3~1.0	A	*	*		*/A	*	*	
	54	7.0	2.5~7.0	1.0	1.0~2.0	A	*	*		*/A	*	*	
	55	7.0	4.0~7.0	1.5	1.5~3.0	A	*	*		*/A	*	*	
	56	7.0	2.5~7.0	1.5	1.5~3.0	A	*	*		*/A	*	*	
	57	7.0	2.5~7.0	1.0	0.5~2.0	A	*	*		*/A	*	*	
	58	7.0	4.0~7.0	2.0	2.0~3.0	A	*	*		*/A	*	*	
	59	7.0	4.0~7.0	2.0	2.0~3.0	A	*	*		*/A	*	*	
	60	7.0	5.0~7.0	1.5	1.5~3.0	A	*	*		*/A	*	*	
	Крестообразные отделочные строчки	61	5.0	2.5~7.0	2.5	1.0~3.0	A	*	*		*/A	*	*
		62	6.0	5.0~7.0	1.0	1.0~3.0	A(T)	*	*		*/A	*	*

Справочная таблица быстрой настройки ширины и длины строчек, выбора лапок и функций.

ОБРАЗЦЫ СТРОЧЕК		Ширина (мм)		Длина (мм)		Лапка	Функциональные возможности						
		Авто	Ручной режим	Авто	Ручной режим		Реверс	Точечная закрепка	Удлинение раппорта	Зеркало/ лапка	Двойная игла	Память	
Крестообразные отделочные строчки	63	6.0	5.0~7.0	1.0	1.0~3.0	A	*	*		*/A	*	*	
	64	4.0	3.0~7.0	1.0	1.0~3.0	A	*	*		*/A	*	*	
	65	4.0	3.0~7.0	1.0	1.0~3.0	A	*	*		*/A	*	*	
	66	6.0	3.0~7.0	1.0	1.0~3.0	A	*	*		*/A	*	*	
	67	6.0	3.0~7.0	1.0	1.0~3.0	A	*	*		*/A	*	*	
	68	6.0	3.0~7.0	1.0	1.0~3.0	A	*	*		*/A	*	*	
	69	6.0	3.0~7.0	1.5	1.0~3.0	A	*	*		*/A	*	*	
	70	6.0	3.0~7.0	1.0	1.0~3.0	A	*	*		*/A	*	*	
	71	6.0	3.0~7.0	1.0	1.0~3.0	A	*	*		*/A	*	*	
	72	6.0	3.0~7.0	1.0	1.0~3.0	A	*	*		*/A	*	*	
	73	6.0	5.0~7.0	1.0	1.0~3.0	A	*	*		*/A	*	*	
	74	6.0	3.0~7.0	1.5	1.0~3.0	A	*	*		*/A	*	*	
	Декоративные сатиновые строчки	75	6.0	2.5~7.0	1.5	1.0~3.0	A	*	*		*/A	*	*
		76	4.5	2.5~7.0	2.0	1.0~3.0	A	*	*		*/A	*	*
77		5.0	2.5~7.0	2.0	1.0~3.0	A	*	*		*/A	*	*	
78		5.0	2.5~7.0	2.0	1.0~3.0	A	*	*		*/A	*	*	
79		5.0	2.5~7.0	2.0	1.0~3.0	A	*	*		*/A	*	*	
80		5.0	2.5~7.0	2.0	1.0~3.0	A	*	*		*/A	*	*	
81		5.0	2.5~7.0	2.0	1.0~3.0	A	*	*		*/A	*	*	
82		4.0	2.5~7.0	2.0	1.0~3.0	A	*	*		*/A	*	*	
83		5.0	2.5~7.0	2.0	1.0~3.0	A	*	*		*/A	*	*	
84		5.0	4.0~7.0	2.5	1.5~3.0	A	*	*		*/A	*	*	
85		5.0	3.5~7.0	2.0	1.5~3.0	A	*	*		*/A	*	*	
86		5.0	2.5~7.0	2.5	1.0~3.0	A(T)	*	*		*/A	*	*	
87		5.0	4.0~7.0	1.5	1.5~3.0	A	*	*		*/A	*	*	
88		5.0	4.0~7.0	2.0	1.5~3.0	A(T)	*	*		*/A	*	*	
89		5.0	2.5~7.0	1.5	1.0~3.0	A(T)	*	*		*/A	*	*	
90		5.5	2.5~7.0	1.5	1.0~3.0	A	*	*		*/A	*	*	
91		4.5	3.5~7.0	2.0	1.5~3.0	A	*	*		*/A	*	*	
92		5.0	4.5~7.0	1.0	1.0~3.0	A	*	*		*/A	*	*	
93		5.0	3.0~7.0	2.0	2.0~3.0	A	*	*		*/A	*	*	
94		5.0	4.0~7.0	1.5	1.0~3.0	A	*	*		*/A	*	*	
95		5.0	2.5~7.0	2.5	1.0~3.0	A	*	*		*/A	*	*	
96	5.0	2.5~7.0	2.5	1.5~3.0	A	*	*		*/A	*	*		
97	4.5	3.5~7.0	1.0	1.0~3.0	A	*	*		*/A	*	*		
98	7.0	3.0~7.0	2.0	1.0~3.0	A	*	*		*/A	*	*		
99	7.0	4.0~7.0	2.5	1.5~3.0	A	*	*		*/A	*	*		




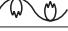




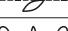

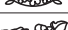
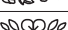
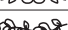
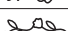
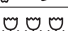

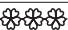








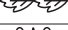
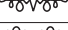
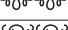
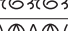
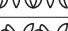
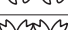
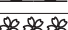
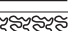






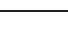
* Возможна ручная настройка

Справочная таблица быстрой настройки ширины и длины строчек, выбора лапок и функций.

Образцы строчек группы В – 100



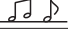
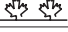





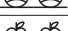
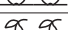
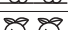

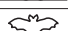







ОБРАЗЦЫ СТРОЧЕК		Ширина (мм)		Длина (мм)		Лапка	Функциональные возможности					
		Авто	Ручной режим	Авто	Ручной режим		Реверс	Точечная закрепка	Удлинение раппорта	Зеркало/ лапка	Двойная игла	Память
Декоративные сатиновые строчки	00 ***	5.0	3.0~7.0	2.5	1.5~4.5	A	*	*		*/A	*	*
	01 ◆◆◆	7.0	5.0~7.0	3.5	2.0~4.5	A	*	*		*/A	*	*
	02 ☆☆☆	5.0	4.5~7.0	2.0	1.5~3.0	A	*	*		*/A	*	*
	03 ✚✚✚	7.0	5.0~7.0	1.5	1.5~3.0	A	*	*		*/A	*	*
	04 ∩∩∩	7.0	2.5~7.0	2.0	1.0~3.0	T(A)	*	*		*/T	*	*
	05 ∇∇∇	7.0	2.5~7.0	2.5	1.5~3.0	T(A)	*	*		*/T	*	*
	06 (∩∩∩)	7.0	2.5~7.0	2.5	1.5~3.0	T(A)	*	*		*/T	*	*
	07 □□□	5.0	2.5~7.0	2.5	1.5~3.0	T(A)	*	*		*/T	*	*
	08 □□□	6.0	4.5~7.0	2.0	1.5~3.0	T(A)	*	*		*/T	*	*
	09 □□□	5.0	2.5~7.0	2.5	1.5~3.0	T(A)	*	*		*/T	*	*
	10 ××××	6.0	3.5~7.0	1.5	1.5~3.0	A	*	*		*/A	*	*
	11 ☞☞☞	7.0	3.5~7.0	2.5	2.0~3.0	A	*	*		*/A	*	*
	12 ♪♪♪	7.0	3.5~7.0	2.0	1.0~3.0	A(T)	*	*		*/A	*	*
	13 ∩∩∩	5.0	2.5~7.0	2.0	2.0~3.0	A(T)	*	*		*/A	*	*
	14 ∩∩∩	7.0	4.0~7.0	3.0	2.0~3.0	A(T)	*	*		*/A	*	*
	15 ∩∩∩	7.0	6.0~7.0	3.0	2.0~3.0	A(T)	*	*		*/A	*	*
	16 ∩∩∩	7.0	6.0~7.0	3.0	2.0~3.0	A(T)	*	*		*/A	*	*
	17 ∩∩∩	5.0	2.5~7.0	2.0	1.5~3.0	T	*	*		*/T	*	*
	18 ∩∩∩	5.0	2.5~7.0	1.0	1.0~4.5	T	*	*		*/T	*	*
	19 ∩∩∩	5.0	3.5~7.0	1.0	1.0~3.0	A(T)	*	*		*/A	*	*
	20 ∩∩∩	7.0	6.0~7.0	3.0	2.0~3.0	T	*	*		*/T	*	*
	21 ∩∩∩	5.0	3.5~7.0	2.0	2.0~3.0	T	*	*		*/T	*	*
	22 ∩∩∩	5.0	3.0~7.0	1.5	1.5~3.0	T	*	*		*/T	*	*
	23 ∩∩∩	5.0	2.5~7.0	1.5	1.0~3.0	T	*	*		*/T	*	*
	24 ∩∩∩	5.0	2.5~7.0	2.0	1.0~3.0	T	*	*		*/T	*	*
	25 ∩∩∩	5.0	2.5~7.0	1.0	1.0~3.0	T	*	*		*/T	*	*
	26 ∩∩∩	5.0	3.5~7.0	2.0	1.5~3.0	T	*	*		*/T	*	*
	27 ∩∩∩	5.0	3.0~7.0	2.5	1.5~3.0	T	*	*		*/T	*	*
	28 ∩∩∩	5.0	2.5~7.0	2.0	1.5~3.0	T	*	*		*/T	*	*
	29 ∩∩∩	7.0	2.5~7.0	1.5	1.0~3.0	A(T)	*	*		*/A	*	*
	30 ∩∩∩	7.0	2.5~7.0	2.0	1.0~3.0	A	*	*		*/A	*	*
	31 ∩∩∩	7.0	2.5~7.0	3.0	1.5~3.0	A	*	*		*/A	*	*
	32 ∩∩∩	5.0	2.5~7.0	1.5	1.5~3.0	A	*	*		*/A	*	*
	33 ∩∩∩	7.0	3.5~7.0	2.0	1.5~3.0	A	*	*		*/A	*	*
	34 ∩∩∩	6.0	4.0~7.0	2.0	1.5~3.0	A	*	*		*/A	*	*
	35 ∩∩∩	6.0	2.5~7.0	2.0	1.5~3.0	A	*	*		*/A	*	*
	36 ∩∩∩	7.0	2.5~7.0	3.0	1.5~3.0	A	*	*		*/A	*	*
	37 ∩∩∩	7.0	3.0~7.0	3.0	2.0~3.0	A(T)	*	*		*/A	*	*
38 ∩∩∩	7.0	2.5~7.0	2.5	1.5~3.0	A(T)	*	*		*/A	*	*	

Справочная таблица быстрой настройки ширины и длины строчек, выбора лапок и функций.

ОБРАЗЦЫ СТРОЧЕК	Ширина (мм)		Длина (мм)		Лапка	Функциональные возможности					
	Авто	Ручной режим	Авто	Ручной режим		Реверс	Точечная закрепка	Удлинение раппорта	Зеркало/ лапка	Двойная игла	Память
39 	7.0	3.5~7.0	2.5	1.5~3.0	A(T)	*	*		* / A	*	*
40 	7.0	3.5~7.0	2.0	1.5~3.0	A(T)	*	*		* / A	*	*
41 	7.0	3.0~7.0	2.5	1.0~3.0	A(T)	*	*		* / A	*	*
42 	7.0	2.5~7.0	2.0	1.5~3.0	A(T)	*	*		* / A	*	*
43 	7.0	3.0~7.0	2.5	1.0~3.0	A(T)	*	*		* / A	*	*
44 	7.0	3.5~7.0	1.5	1.0~3.0	A(T)	*	*		* / A	*	*
45 	7.0	5.0~7.0	2.5	2.0~3.0	A	*	*		* / A	*	*
46 	7.0	5.0~7.0	2.0	2.0~3.0	A(T)	*	*		* / A	*	*
47 	7.0	3.0~7.0	2.0	1.5~3.0	A(T)	*	*		* / A	*	*
48 	7.0	3.0~7.0	2.0	1.5~3.0	A	*	*		* / A	*	*
49 	7.0	5.0~7.0	2.5	2.0~3.0	A	*	*		* / A	*	*
50 	7.0	6.0~7.0	3.0	2.0~3.0	A	*	*		* / A	*	*
51 	7.0	4.0~7.0	3.0	2.5~4.5	A	*	*		* / A	*	*
52 	7.0	4.5~7.0	2.0	2.0~3.0	A	*	*		* / A	*	*
53 	7.0	3.5~7.0	1.5	1.5~3.0	A	*	*		* / A	*	*
54 	7.0	3.0~7.0	3.0	2.0~3.0	A	*	*		* / A	*	*
55 	7.0	3.0~7.0	2.0	1.5~3.0	A(T)	*	*		* / A	*	*
56 	7.0	3.0~7.0	2.0	2.0~3.0	A	*	*		* / A	*	*
57 	7.0	2.5~7.0	2.0	1.0~3.0	A	*	*		* / A	*	*
58 	7.0	4.5~7.0	1.5	1.0~3.0	A	*	*		* / A	*	*
59 	7.0	4.5~7.0	2.0	1.5~3.0	A	*	*		* / A	*	*
60 	7.0	4.0~7.0	2.0	1.5~3.0	A	*	*		* / A	*	*
61 	7.0	3.0~7.0	2.0	1.5~3.0	A	*	*		* / A	*	*
62 	7.0	3.0~7.0	2.0	1.0~3.0	A	*	*		* / A	*	*
63 	7.0	3.5~7.0	2.0	1.5~3.0	A	*	*		* / A	*	*
64 	7.0	3.5~7.0	2.0	1.5~3.0	A	*	*		* / A	*	*
65 	7.0	3.5~7.0	2.0	1.5~3.0	A	*	*		* / A	*	*
66 	7.0	3.5~7.0	1.5	1.5~3.0	A	*	*		* / A	*	*
67 	7.0	3.5~7.0	1.5	1.5~3.0	A	*	*		* / A	*	*
68 	7.0	3.5~7.0	2.0	1.5~3.0	A	*	*		* / A	*	*
69 	7.0	2.5~7.0	1.5	1.0~3.0	A(T)	*	*		* / A	*	*
70 	5.0	3.5~7.0	1.0	1.0~3.0	A(T)	*	*		* / A	*	*
71 	7.0	2.5~7.0	2.0	1.0~3.0	A	*	*		* / A	*	*
72 	7.0	3.5~7.0	2.0	1.5~3.0	A	*	*		* / A	*	*
73 	6.0	4.5~7.0	1.0	1.0~3.0	A	*	*		* / A	*	*
74 	7.0	4.0~7.0	2.0	1.5~3.0	A	*	*		* / A	*	*
75 	7.0	2.5~7.0	2.0	1.5~3.0	A	*	*		* / A	*	*
76 	7.0	3.5~7.0	2.0	1.5~3.0	A(T)	*	*		* / A	*	*
77 	7.0	5.0~7.0	2.0	2.0~3.0	A(T)	*	*		* / A	*	*
78 	7.0	4.5~7.0	2.5	1.5~3.0	A	*	*		* / A	*	*

Декоративные
сатиновые
строчки

Справочная таблица быстрой настройки ширины и длины строчек, выбора лапок и функций.

ОБРАЗЦЫ СТРОЧЕК	Ширина (мм)		Длина (мм)		Лапка	Функциональные возможности						
	Авто	Ручной режим	Авто	Ручной режим		Реверс	Точечная закрепка	Удлинение раппорта	Зеркало/ лапка	Двойная игла	Память	
Декоративные сатиновые строчки	79 	7.0	4.0~7.0	2.5	2.0~3.0	A	*	*		* /A	*	*
	80 	7.0	3.5~7.0	2.5	1.5~3.0	A	*	*		* /A	*	*
	81 	7.0	3.0~7.0	2.5	1.5~3.0	A	*	*		* /A	*	*
	82 	7.0	4.0~7.0	3.0	2.0~3.0	A(T)	*	*		* /A	*	*
	83 	5.0	2.5~7.0	2.0	1.0~3.0	A(T)	*	*		* /A	*	*
	84 	5.0	2.5~7.0	2.0	1.0~3.0	A(T)	*	*		* /A	*	*
	85 	5.0	4.0~7.0	2.0	1.5~3.0	A(T)	*	*		* /A	*	*
	86 	5.0	2.5~7.0	2.5	2.0~3.0	A(T)	*	*		* /A	*	*
	87 	5.0	3.5~7.0	2.0	1.5~3.0	A	*	*		* /A	*	*
	88 	5.0	4.5~7.0	2.0	2.0~3.0	A	*	*		* /A	*	*
	89 	5.0	3.5~7.0	3.0	1.5~3.0	A(T)	*	*		* /A	*	*
	90 	7.0	5.0~7.0	3.0	2.0~3.0	A(T)	*	*		* /A	*	*
	91 	5.0	5.0~7.0	2.0	2.0~3.0	A(T)	*	*		* /A	*	*
	92 	5.0	2.5~7.0	3.0	1.5~3.0	A	*	*		* /A	*	*
	93 	5.0	2.5~7.0	2.0	1.5~3.0	A	*	*		* /A	*	*
	94 	5.0	4.5~7.0	2.0	2.0~3.0	A	*	*		* /A	*	*
	95 	7.0	2.5~7.0	2.0	1.5~3.0	A	*	*		* /A	*	*
	96 	5.0	3.5~7.0	2.0	1.5~3.0	A	*	*		* /A	*	*
	97 	5.0	3.5~7.0	2.0	1.0~3.0	A(T)	*	*		* /A	*	*
98 	5.0	3.5~7.0	2.0	2.0~3.0	A	*	*		* /A	*	*	
99 	5.0	3.0~7.0	2.0	1.0~3.0	A	*	*		* /A	*	*	

* Возможна ручная настройка

Компания „Крунг“

тел./факс: (495) 989-22-97 www.krung.ru



По вопросам приобретения или с целью консультации
вы можете обращаться по телефону: (495) 989-22-97
или по e-mail: info@krung.ru

Также предлагаем вам посетить
наш информационный сайт
www.krung.ru