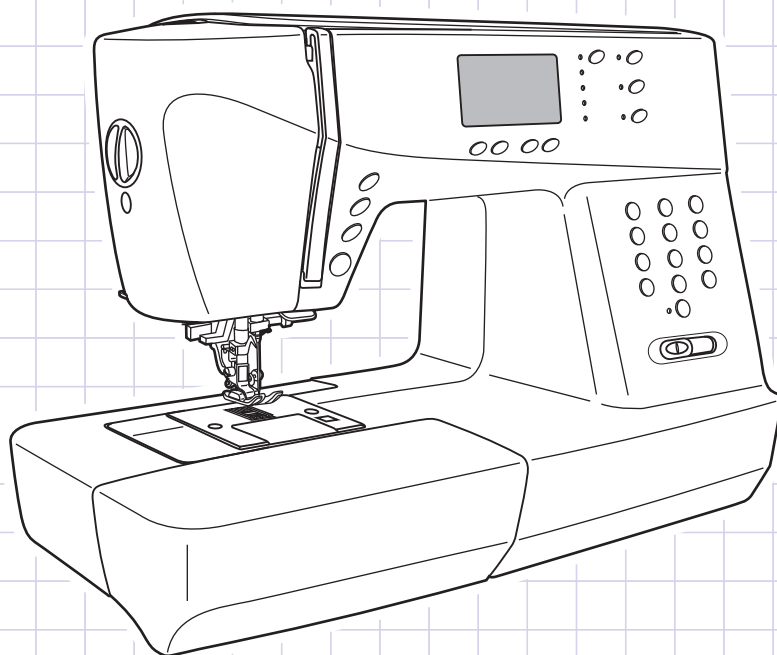


# ***Руководство по эксплуатации***

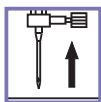
***Компьютерная швейная машина  
Модель 9800***

***AstraLux***   
*art of sewing*



***Количество строчек 265/ 12 видов петель/ 3 вида монограмм***

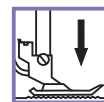
## ИНСТРУКЦИИ



Поднимите иглу



Поднимите лапку



Опустите лапку

## МЕРЫ ПРЕДОСТОРОЖНОСТИ

При использовании электроприбора следует предпринимать следующие основные меры предосторожности:

Перед работой с машиной прочитайте все инструкции.

**ПРЕДОСТЕРЕЖЕНИЯ** – для уменьшения риска поражения электрическим током:

1. Никогда не оставляйте без присмотра машину, подключенную к электросети.
2. Всегда выдергивайте вилку из розетки после завершения шитья и перед чисткой.
3. Перед проверкой машины и заменой лампы всегда отключайте ее от сети. Если машина оснащена светодиодной лампой 240мВатт, то для замены этой лампы обратитесь к своему поставщику или к производителю машины. Если машина оснащена лампой 5Ватт, замените ее на такую же лампу 5Ватт.

**ПРЕДУПРЕЖДЕНИЯ** – для уменьшения риска ожога, пожара, электрического шока или ранения людей.

1. Не допускайте использование электрооборудования для игры. Будьте особенно внимательны, если оборудование используется детьми или рядом с детьми.
2. Используйте машину только по прямому назначению, как описано в данной инструкции. Применяйте только те приспособления, которые рекомендует изготовитель, и которые содержатся в данной инструкции.
3. Не используйте машину, если у нее повреждена вилка или шнур, если она неисправна, упала или повреждена, попала в воду. Верните швейную машину ближайшему уполномоченному дилеру или в сервисный центр для проверки, ремонта, электрической или механической регулировки.
4. Не используйте машину, если у нее открыты какие-либо части. Держите вентиляционные отверстия машины и ножную педаль-регулятор чистыми, чтобы в них не скапливался пух, пыль и остатки ткани.
5. Не держите пальцы возле движущихся частей машины. Будьте особенно осторожны в районе иглы.
6. Всегда используйте соответствующую пластину иглы. Неподходящая пластина может вызвать поломку иглы.
7. Не используйте погнутые иглы.
8. Не тяните и не толкайте ткань во время шитья. Это может привести к выгибанию и поломке иглы.
9. Выключайте швейную машину ("0") при заправке и смене иглы, заправке шпульки, смене прижимной лапки и т.д.
10. Всегда отключайте швейную машину от сети при удалении крышек, при смазке и другой регулировке, предусмотренной в данной инструкции.
11. Запрещается вставлять какие-либо предметы в открытые части машины.
12. Не пользуйтесь машиной на открытом воздухе.
13. Не пользуйтесь машиной при распылении аэрозолей или там, где использовался кислород.
14. Для отключения поверните все регуляторы в положение ("0"), затем выньте вилку из розетки.
15. При отключении от сети никогда не тяните шнур. При отключении держитесь за штекер, а не за электрошнур.

## ХРАНИТЕ ЭТУ ИНСТРУКЦИЮ

Швейная машина предназначена только для домашнего пользования.

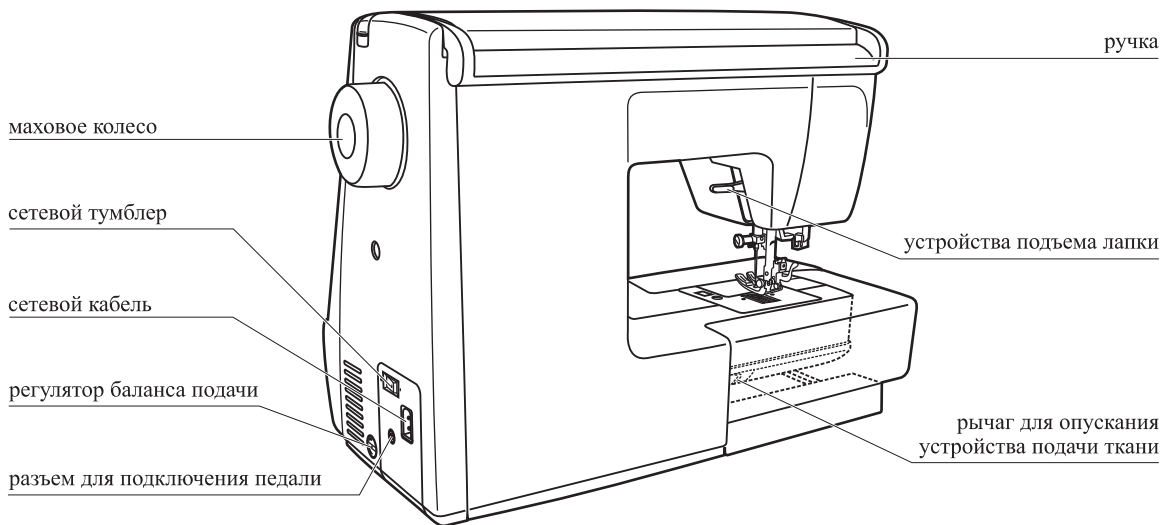
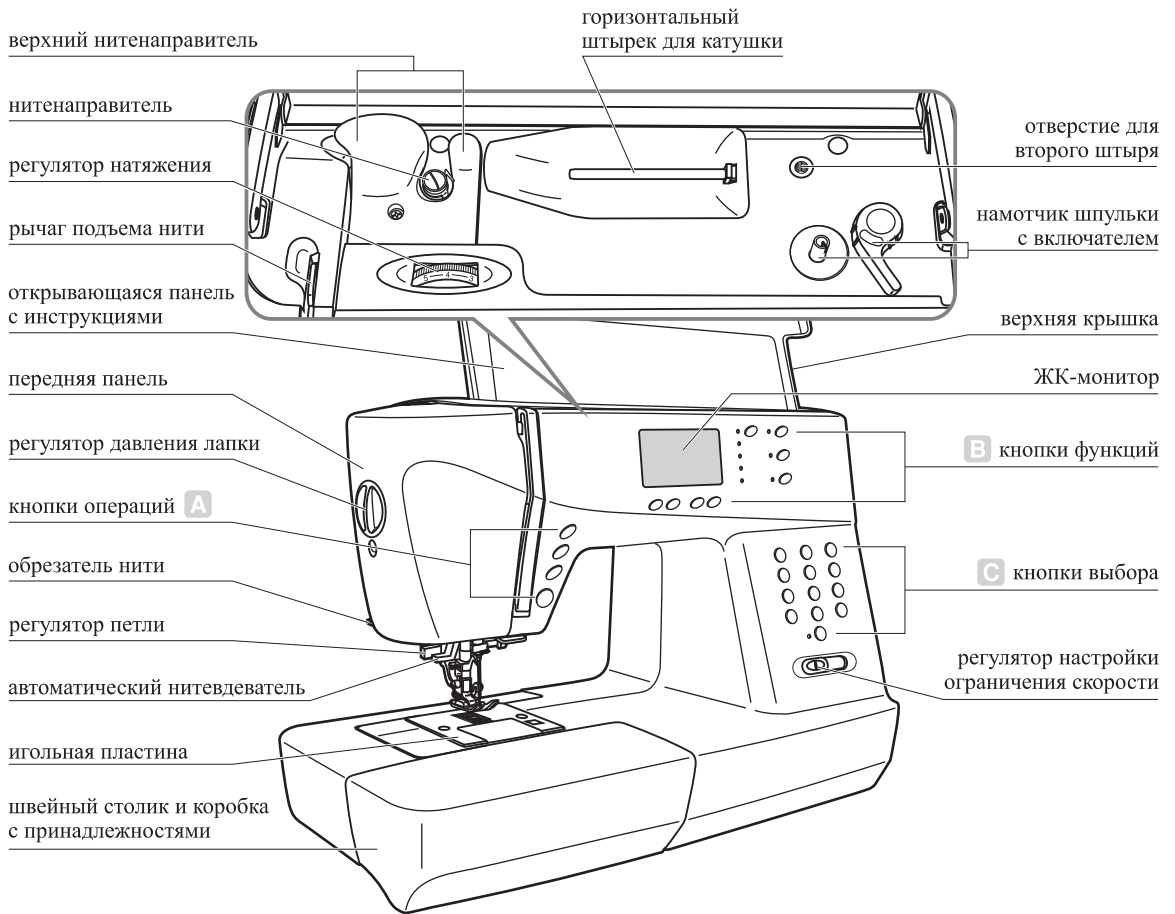
# Содержание

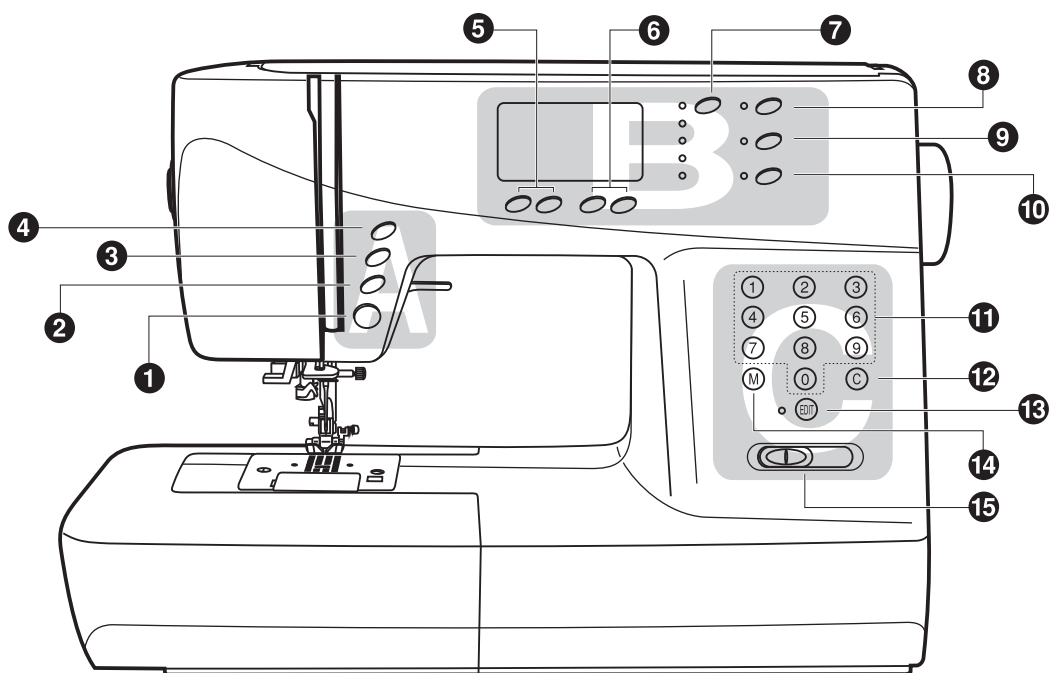
|  |       |
|--|-------|
| Детали машины                          | 1     |
| Кнопки машины                          | 2-3   |
| Жидкокристаллический (ЖК) монитор      | 4     |
| Таблица образцов                       | 5     |
| Принадлежности                         | 6     |
| Стандартные принадлежности             | 6     |
| Подсоединение машины к сети            | 7     |
| Подготовка к шитью                     | 8     |
| Кнопка Старт/Стоп                      | 8     |
| Ножная педаль                          | 8     |
| Настройка давления лапки               | 9     |
| Замена лапки                           | 9     |
| Подсоединение держателя лапки (1)      | 9     |
| Установка лапки (2)                    | 9     |
| Снятие лапки (3)                       | 9     |
| Замена иглы                            | 10    |
| Подбор игл/ткани/нити                  | 10    |
| Таблица типов лапок                    | 11    |
| Намотка шпульки                        | 12-13 |
| Установка шпульки                      | 14    |
| Заправка верхней нити                  | 15-16 |
| Использование нитевдевателя            | 17    |
| Натяжение нити                         | 18    |
| Вывод шпульной нити                    | 19    |
| Как обрезать нить                      | 19    |
| Двухуровневый рычаг подъема лапки      | 20    |
| Как поднять и опустить двигатель ткани | 20    |
| Рабочие кнопки                         | 21    |
| Кнопка Старт/Стоп                      | 21    |
| Кнопка Реверс                          | 21    |
| Кнопка автоблокирования                | 22    |
| Кнопка установки иглы вверх/вниз       | 22    |
| Кнопка регулировки ширины стежка       | 23    |
| Кнопка регулировки длины стежка        | 24    |
| Кнопка выбора режима "MODE"            | 24    |
| Кнопка удлинения (см.стр.56)           | 24    |
| Кнопка "зеркало" (см.стр.57)           | 25    |
| Кнопка двойной иглы                    | 25    |
| Кнопки выбора                          | 26    |
| Кнопка выбора прямого образца и номера | 26    |
| Выбор прямого образца                  | 26    |
| Кнопки с номерами                      | 26    |
| Кнопка удаления                        | 27    |
| Кнопка редактирования                  | 27    |
| Режим памяти                           | 27    |
| Полезные навыки                        | 28    |
| Обработка углов                        | 28    |
| Реверс                                 | 28    |
| Съемный рукав                          | 28    |
| Шитье плотных тканей                   | 29    |
| Прямые швы и положение иглы            | 30    |
| Изменение положения иглы               | 30    |
| Изменение длины стежка                 | 30    |
| Зигзаг                                 | 30    |
| Настройка ширины стежка                | 30    |
| Настройка длины стежка                 | 30    |
| Трикотажный шов                        | 31    |
| Оверлочные швы                         | 32    |
| Применение оверлочной лапки            | 32    |

# Содержание

|   |              |
|---|--------------|
| <b>Применение универсальной лапки</b>   | <b>32</b>    |
| <b>Потайной / бельевой шов</b>  | <b>33</b>    |
| <b>Пришивание пуговиц</b>   | <b>34</b>    |
| <b>Изготовление петель для пуговиц</b>  | <b>35-37</b> |
| <b>Изготовление петель для пуговиц</b>  | <b>38</b>    |
| Изготовление петель на трикотажных тканях   | 38           |
| <b>Настройка баланса петли</b>  | <b>39</b>    |
| Исправление перекошенных трикотажных швов   | 39           |
| Исправление неправильных букв   | 39           |
| Корректировка плотности петли   | 39           |
| <b>Шов – петелька</b>   | <b>40</b>    |
| <b>Штопка</b>   | <b>41-42</b> |
| <b>Вставка молнии</b>   | <b>43</b>    |
| Вставка молнии по центру  | 43           |
| Вставка молнии сбоку  | 44           |
| <b>Подгибка узкого среза</b>  | <b>45</b>    |
| <b>Вставка шнура</b>  | <b>46</b>    |
| Вшивание одного шнура   | 46           |
| Вшивание трех шнуров  | 46           |
| <b>Вышивание гладью</b>   | <b>47</b>    |
| <b>Выстегивание</b>   | <b>48</b>    |
| <b>Сборка</b>   | <b>49-50</b> |
| <b>Свободная штопка, вышивание и монограммы</b>   | <b>51</b>    |
| Штопка  | 51           |
| Вышивка   | 52           |
| Монограммы  | 52           |
| <b>Шагающая лапка</b>   | <b>53</b>    |
| <b>Мережка</b>  | <b>54</b>    |
| <b>Пэчворк</b>  | <b>54</b>    |
| <b>Фестончатый шов</b>  | <b>55</b>    |
| Потайной фестончатый шов  | 55           |
| Фестончатый шов по краю   | 55           |
| <b>Удлинение</b>  | <b>56</b>    |
| <b>Зеркальное отражение</b>   | <b>57</b>    |
| <b>Двойная игла</b>   | <b>58</b>    |
| <b>Память</b>   | <b>59</b>    |
| Комбинирование образцов и букв  | 59           |
| Добавление образцов и букв  | 60           |
| Редактирование образцов   | 61           |
| Удаление образцов и букв  | 61           |
| Вызов из памяти и шитье сохраненных в памяти образцов                                   | 62           |
| <b>Отображение анимационных</b>   | <b>63</b>    |
| предупреждений на экране ЖК-монитора  | 63           |
| Лапка не опущена  | 63           |
| Рычаг для изготовления петли не опущен  | 63           |
| Рычаг для изготовления петли не поднят  | 63           |
| Верните стопор намотчика шпульки вправо   | 63           |
| Возникла проблема со швейной машиной  | 63           |
| Отображение на экране анимационных инструкций   | 64           |
| Намотка шпульки   | 64           |
| Звук предупреждения   | 64           |
| <b>Зуммерный сигнал</b>   | <b>65</b>    |
| <b>Замена лампочки</b>  | <b>66</b>    |
| <b>Техническое обслуживание</b>   | <b>67-68</b> |
| Чистка экрана   | 67           |
| Чистка поверхности швейной машины   | 67           |
| Чистка челнока  | 67-68        |
| <b>Устранение неисправностей</b>  | <b>69-70</b> |
| <b>Справочная таблица быстрой настройки ширины и длины швов, выбора лапок и функций</b> | <b>71-73</b> |

# Детали машины





## ■ А. Рабочие кнопки (см. стр.21/22)

### 1. Кнопка Старт/Стоп

Кнопка используется для запуска или остановки машины.

### 2. Кнопка реверса

Нажмите эту кнопку для шитья назад или закрепления строчки на низкой скорости.

### 3. Кнопка автоблокировки

Нажмите эту кнопку, чтобы прошить несколько закрепляющих стежков сразу же или в конце строчки.

### 4. Кнопка установки иглы вверх/вниз

Используйте эту кнопку для установки иглы вверх или вниз.

## ■ В. Кнопки функций (см. стр.23/24/25)

### 5. Кнопка настройки ширины стежка

Используйте эту кнопку для настройки ширины стежка.

### 6. Кнопка настройки длины стежка

Используйте эту кнопку для настройки длины стежка.

### **7. Кнопка выбора режима**

Используйте эту кнопку для выбора обычного режима, утилиты и декоративного режима, режима печатных букв, режима прописных букв и контурного режима букв.

### **8. Кнопка удлинения**

С помощью этой кнопки образцы строчек 30-39 можно удлинять в пять раз больше их нормальной длины.

### **9. Кнопка "Зеркало"**

Используйте эту кнопку, чтобы прошить образец в режиме отражения.

### **10. Кнопка для двух игл**

Используйте эту кнопку для задания ширины при шитье двумя иглами.

## **С. Кнопки выбора (см. стр.26/27)**

### **11. Кнопки выбора стандартного образца и номера**

Чтобы выбрать требуемый образец, нажмите либо его номер, либо выберите этот образец.

### **12. Кнопка удаления**

В случае выбора или фиксации неправильного образца нажмите эту кнопку, чтобы удалить его.

### **13. Кнопка редактирования**

Нажмите эту кнопку для установки дополнительного образца в случае комбинирования декоративных швов.

### **14. Кнопка памяти**

Используйте эту кнопку для ввода и сохранения созданных комбинаций швов в памяти машины.

### **15. Рычаг настройки ограничения скорости**

Используйте этот рычаг для изменения скорости шитья.



# Жидкокристаллический (ЖК) монитор

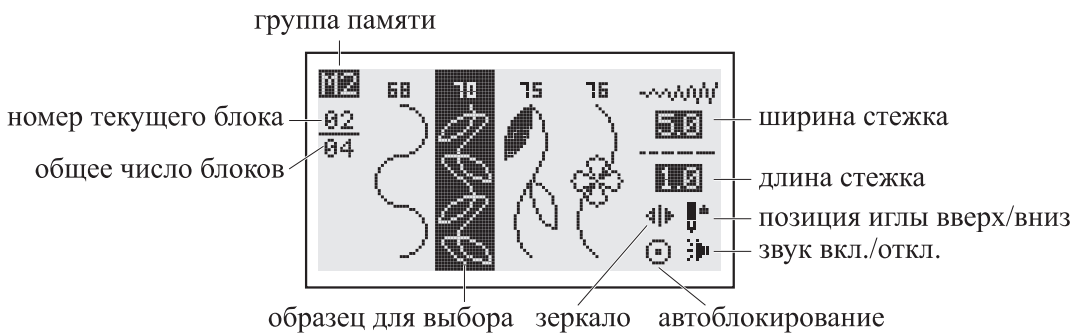
## ■ Образец



## ■ Алфавит



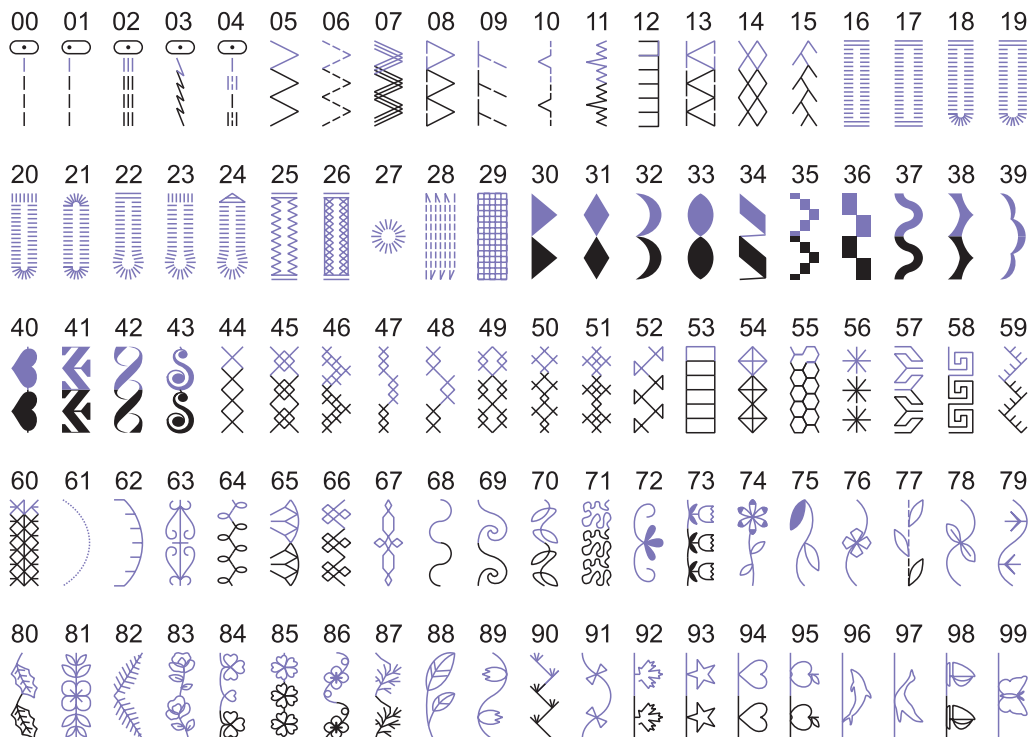
## ■ Память



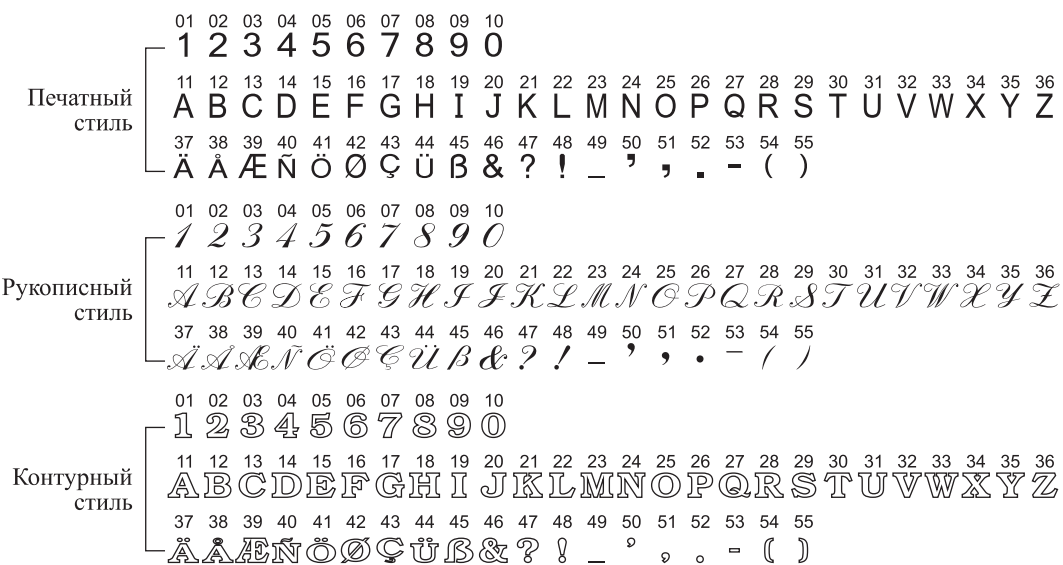
# Таблица образцов

Образцы фиолетового цвета, представленные в таблице, показывают один блок каждого образца.

## Образцы



## Виды алфавитов

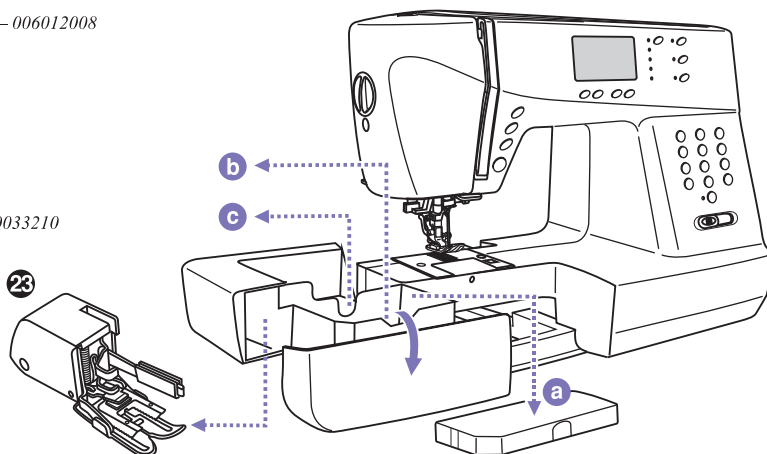
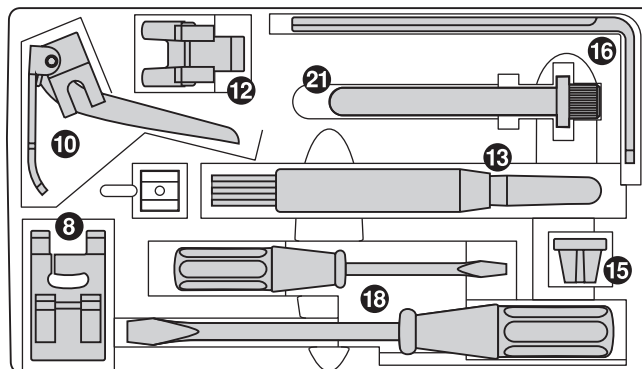
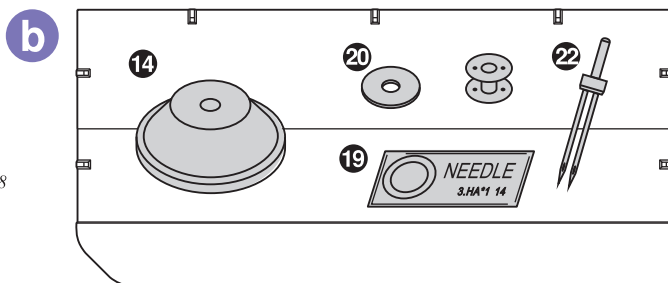
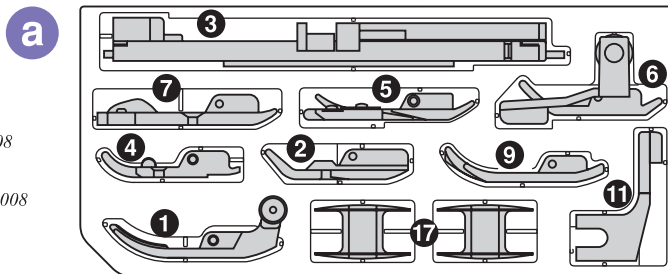


# Принадлежности

В направлении стрелок показаны три места хранения принадлежностей (a), (b), (c).

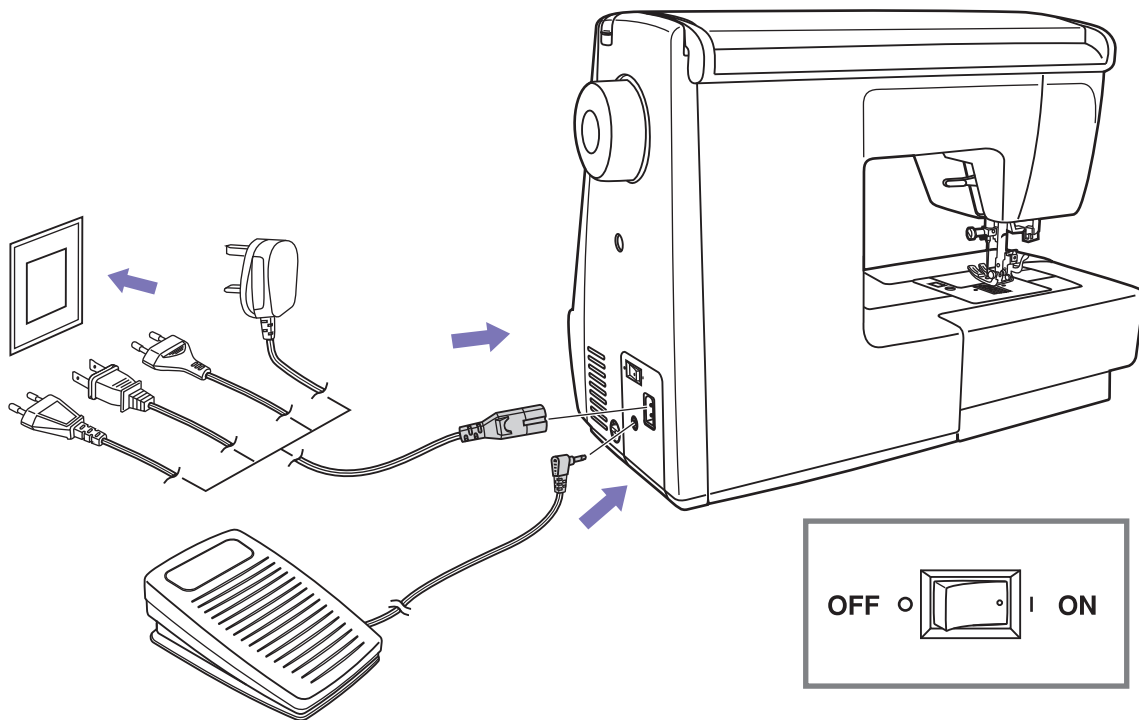
## Стандартные принадлежности

1. Универсальная лапка (Т) – 006186008
2. Лапка для пришивания молнии (I) – 006905008
3. Лапка для пришивания пуговиц (D) – 006102008
4. Лапка для петель (М) – 006813008
5. Оверлочная лапка (Е) – 006907008
6. Лапка для потайного шва (F) – 006904008
7. Лапка-улитка (К) – 006900008
8. Лапка для вышивания гладью (А) – 006172008
9. Лапка для выстегивания (Р) – 006916008
10. Лапка для штопки и вышивки – 006016008
11. Лапка для сборки – 006917008
12. Лапка для пришивания пуговиц – 006914008
13. Кисточка/вспарыватель – 006099008
14. Держатель катушки (Большой) – R12373210
15. Держатель катушки (Малый) – TA10943209
16. Направитель – 006008001
17. Шпульки (3 шт.) – 006084009
18. Отвертка (Большая и маленькая) – 006012008
19. Упаковка игл – 006014148
20. Фетр для удержания катушки на штырьке – 006015009
21. Второй штырек для катушки – R60033210
22. Двойная игла – 006020008
23. Шагающая лапка – 006185008



## Подсоединение машины к сети

**⚠ Внимание:** Перед установкой и заменой запчастей и когда машина не используется, отключайте ее от сети (сетевой тумблер в положение "O")



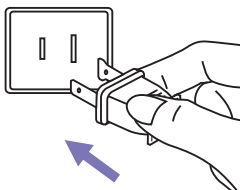
### ■ Включение машины в сеть

Перед включением убедитесь, что напряжение и частота, машины соответствуют напряжению и частоте сети.

Поставьте машину на ровную и прочную поверхность.

1. Подключите сетевой шнур к машине, вставив вилку в разъем.
2. Вставьте другой конец шнура в электрическую розетку.
3. Включите сетевой тумблер.
4. После включения машины в сеть загорится лампочка для шитья.

Чтобы отключить машину от сети, поверните сетевой тумблер в положение выключения ("I"), затем выньте вилку из розетки.

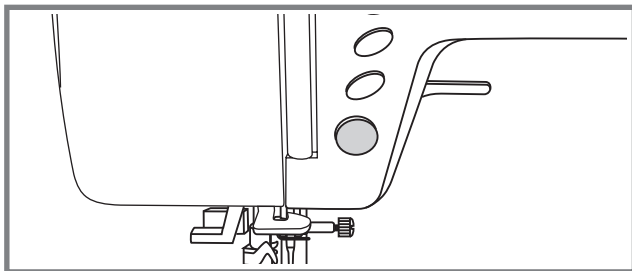


### ВАЖНО

Эта машина имеет поляризованную штепсельную вилку (один штырь шире другого). Для уменьшения риска электрошока эту вилку можно вставить в поляризованную штепсельную розетку только одним способом. Если вилку не удалось вставить в розетку плотно, переверните ее и вставьте еще раз. Если она и в этом случае плотно не вошла, обратитесь к квалифицированному электрику. Не меняйте розетку самостоятельно.

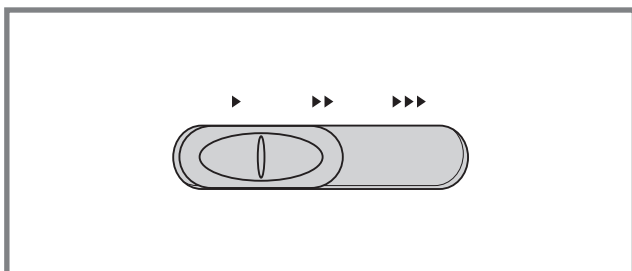
## Подготовка к шитью

### Кнопка Старт/Стоп



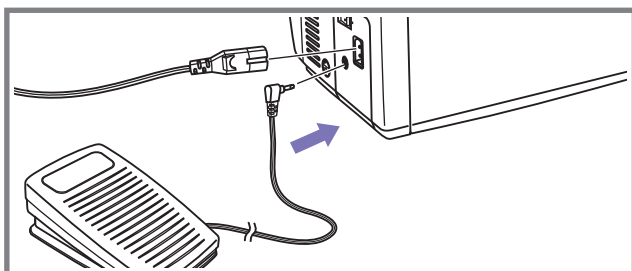
Машина начинает работать после нажатия на кнопку Старт/Стоп и прекращает работать после повторного нажатия на эту кнопку.

В начале машина шьет медленно.

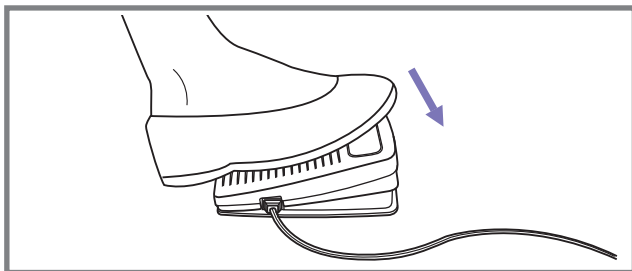


Скорость шитья регулируется рычагом настройки ограничения скорости. Чтобы увеличить скорость, сдвиньте рычаг вправо, чтобы уменьшить скорость, сдвиньте рычаг влево.

### Ножная педаль




При отключенной от сети машине вставьте разъем шнура ножной педали в соответствующий разъем на машине.



Включите машину и, чтобы начать шить, медленно нажмите на ножную педаль.

Для прекращения шитья отпустите педаль.

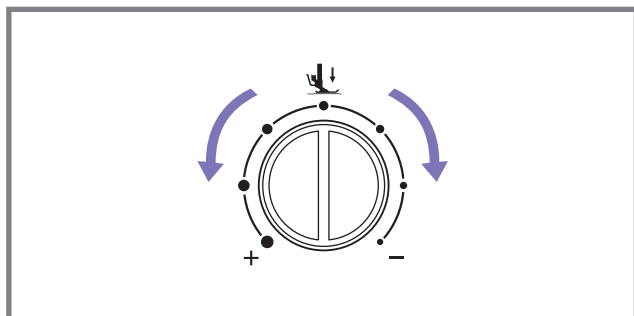
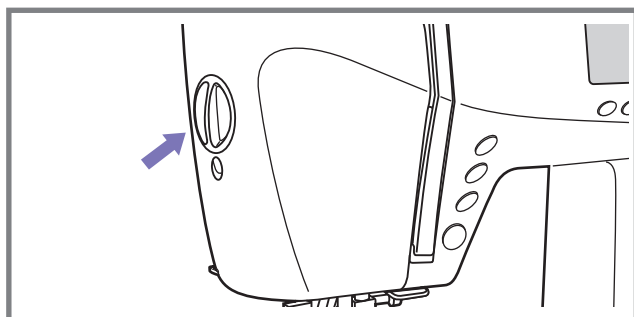
 **Внимание:** Установка рычага настройки ограничение скорости ограничивает максимальную скорость работы машины.



**Внимание!** Если у Вас возникли сомнения, касающиеся подключения машины к источнику питания, обратитесь к электрику.

Если машина не используется, отключите ее от сети. Машина должна использоваться с педалью C-9000, произведенной в компании CHIEN HUNG TAIWAN., LTD.

## Настройка давления лапки

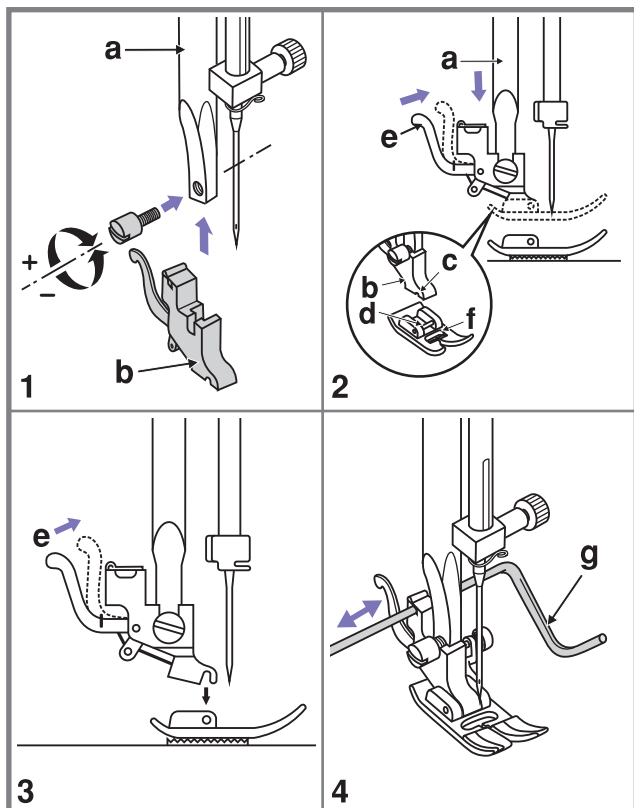
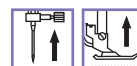


Регулятор давления лапки расположен на передней панели.

Давление лапки машины обычно устанавливается в заводских условиях и не требует настройки в зависимости от типа ткани.

Для шитья тонких тканей ослабьте давление, повернув рычаг против часовой стрелки, для тяжелых тканей – по часовой стрелке.

## Замена лапки



**Внимание:** При выполнении каких-либо операций с машиной устанавливайте сетевой тумблер в положение "0".

### Подсоединение держателя лапки (1)

Поднимите хомут прижимной лапки (а). Подсоедините держатель прижимной лапки (b), как показано на рисунке.

### Установка лапки (2)

Опускайте держатель лапки (b) до тех пор, пока паз (c) не окажется прямо над осью (d).

Поднимите рычаг (e).

Опустите держатель лапки (b) и прижимная лапка (f) подсоединится автоматически.

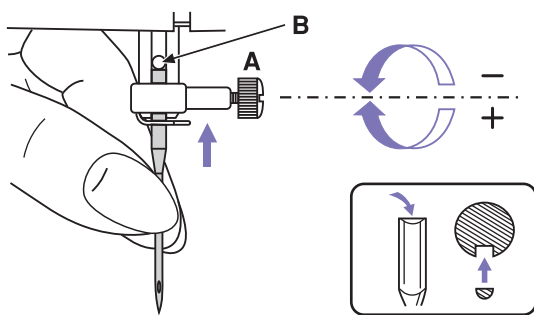
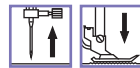
### Снятие лапки (3)

Поднимите лапку. Поднимите рычаг (e) и лапка отсоединится.

### Установка направителя (4)

Установите направитель (g) в паз, как показано на рисунке. Выровняйте его в соответствии со своими нуждами.

## Замена иглы



**Внимание:** Перед установкой и заменой запчастей и когда машина не используется, отключайте ее от сети (сетевой тумблер в положение "0")

Необходимо регулярно менять иглу, особенно если она изношена или вызывает проблемы в процессе шитья. Выполните процедуру, следуя инструкциям на рисунках.

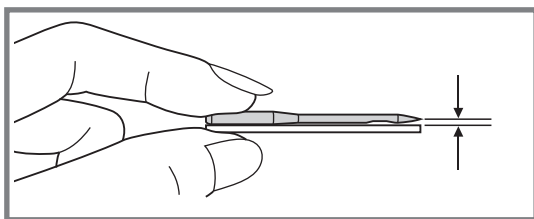
A. Ослабьте винт, фиксирующий иглу, и затяните его после вставки новой иглы. Плоская сторона верхней части иглы должна смотреть назад.

B. Вставьте иглу до упора.

Иглы должны быть в хорошем состоянии.

Проблемы возникают с:

- Погнутыми иглами
- Тупыми иглами
- Иглы с поврежденным острием



## Подбор игл/ткани/нити












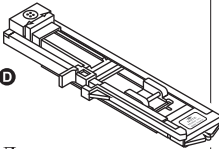
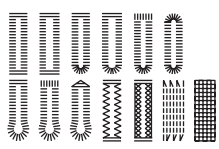











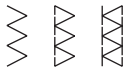







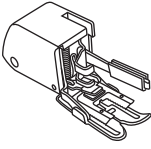
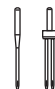



| Размер иглы   | Ткань  | Нить   |
|---------------|--|--|
| 9-11 (70-80)  | Легкая – тонкий хлопок, вуаль, саржа, шелк, муслин, Киана, органди, хлопчатобумажный трикотаж, джерси, креп, полиэстер с узором, рубашечные и блузочные ткани. | Тонкая хлопковая, нейлоновая или полиэстерная нить.  |
| 11-14 (80-90) | Средняя – хлопок, сатин, кеттльклот, парусина, двойной трикотаж, тонкая шерсть.  | Большинство продаваемых нитей - средней толщины и подходят для этих тканей и игл. Используйте нити из полиэстера для синтетических тканей и хлопчатобумажные для натуральных для достижения наилучших результатов. |
| 14 (90)       | Средняя – грубое полотно, шерсть, плотный трикотаж, ворсистая ткань, джинсовая ткань.  |  |
| 16 (100)      | Тяжелая – канва, шерсть, брезент, стеганая ткань, джинсовая ткань, портьерная ткань (тонкая или плотная)   | Всегда используйте одинаковую нить сверху и снизу.   |
| 18 (110)      | Плотная шерсть, ткань для верхней одежды, портьерная ткань, некоторые виды кожи и винила.  | Толстая нить, ковровая нить.   |

**Внимание:**

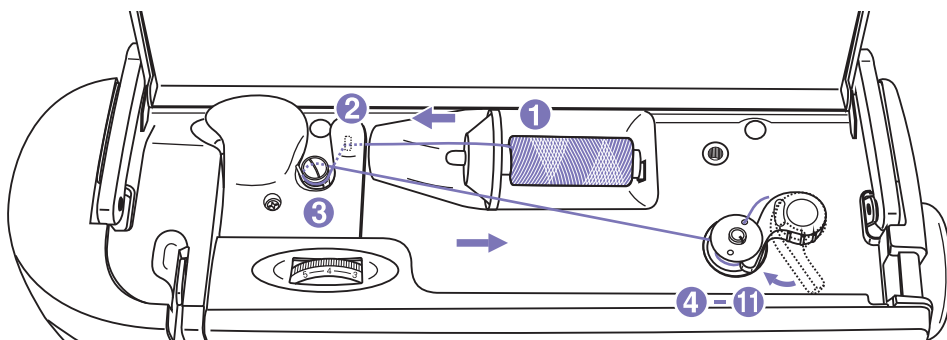
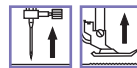
- В основном тонкие нитки и иголки используются для шитья тонких тканей, а толстые – для тяжелых тканей.
- Всегда проверяйте размер иглы и нити на кусочке ткани, которые будут использоваться для шитья.
- Используйте одну нить для катушки и шпульки.

# Таблица типов лапок

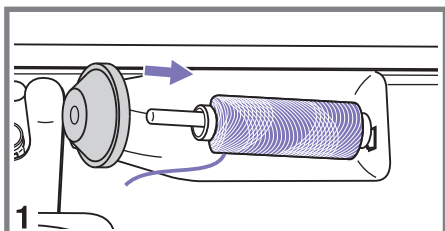
(Двойная игла предлагается для некоторых швов для творческой работы)

| Лапка  | Применение   | Игла  | Лапка   | Применение  | Игла  |
|--|--|---|---|---|---|
|  <p>Т<br/>Универсальная лапка (Т)</p>         | Обычные швы, пэчворк, декоративные швы, сборки, вышивание мерной сеткой                                      |    |  <p>А<br/>Лапка для вышивания гладью (А)</p> | Челночный стежок для вышивания гладью<br> |    |
|  <p>И<br/>Лапка для пришивания молнии (И)</p> | Вставка молний<br>          |    |  <p>Р<br/>Лапка для выстигивания (Р)</p>     | Выстигивание<br>                           |    |
|  <p>Д<br/>Лапка для петель (D)</p>            | Петли<br>                   |    |  <p>Лапка для штопки и вышивки</p>           | Штопка, свободная штопка, монограммы<br>   |    |
|  <p>М<br/>Лапка для вшивания шнура (М)</p>   | Вшивание шнура<br>        |   |  <p>Лапка для сборки</p>                    | Сборка<br>                               |   |
|  <p>Е<br/>Оверлочная лапка (Е)</p>          | Оверлочные швы<br>        |  |  <p>Лапка для пришивания пуговиц</p>       | Пришивание пуговиц<br>                   |  |
|  <p>Ф<br/>Лапка для потайного шва (F)</p>   | Потайной шов<br>          |  |  <p>Шагающая лапка</p>                     | Предотвращает неравномерную подачу материала при шитье трудных тканей   |  |
|  <p>К<br/>Лапка-улитка</p>                  | Для подгибания срезов<br> |  |   |   |   |

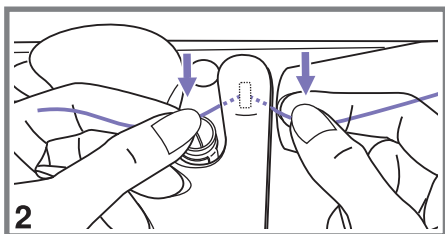




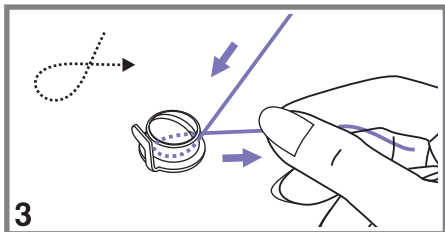
## Намотчик шпульки



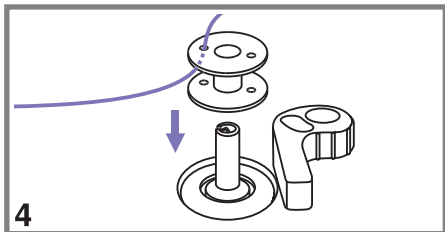
1. Установите катушку на штырь. Для маленьких катушек используйте держатель с малой стороной, обращенной к катушке или просто маленький держатель.



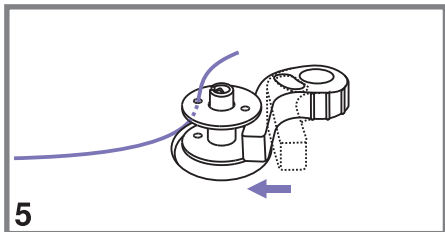
2. Протяните нитку в нитенаправитель (под крышкой направителя).



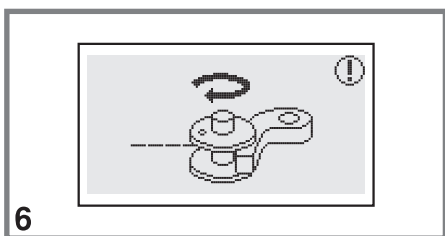
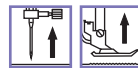
3. Протяните нить по часовой стрелке вокруг дисков натяжения.



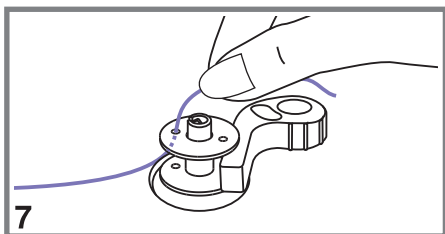
4. Вставьте конец нити в одно из внутренних отверстий на шпулке, как показано на рисунке и поместите шпульку на шпindel.



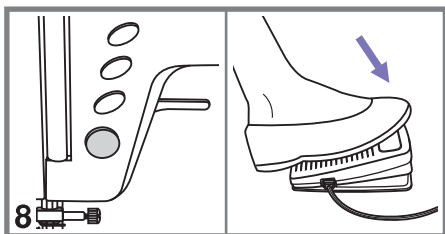
5. Надавите на стопор шпульки.



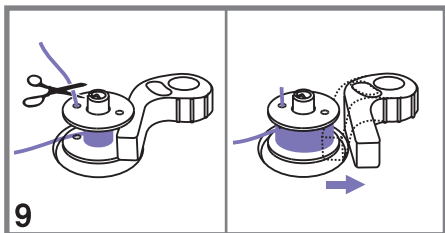
6. Когда переключатель шпульки сдвинут влево, на ЖК-мониторе высвечивается анимация намотки шпульки, сдвиньте рычаг намотки вправо, анимация на исчезнет и появится просто рисунок операции.



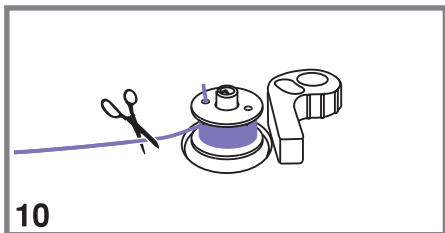
7. Придерживайте конец нитки.




8. Нажмите на кнопку Страт/Стоп или на педаль.



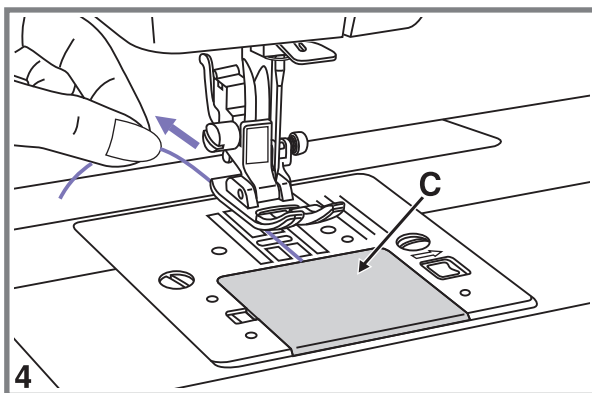
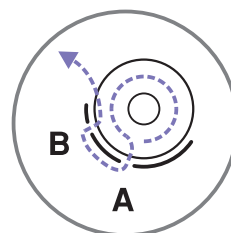
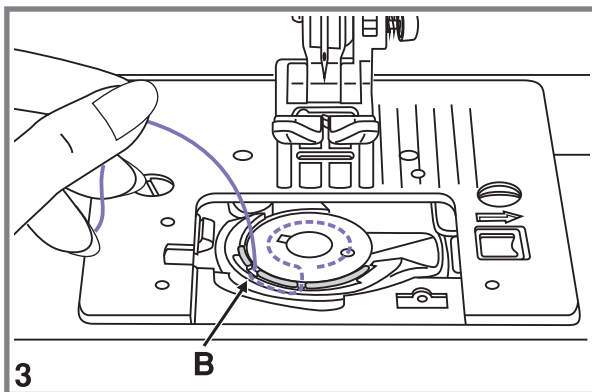
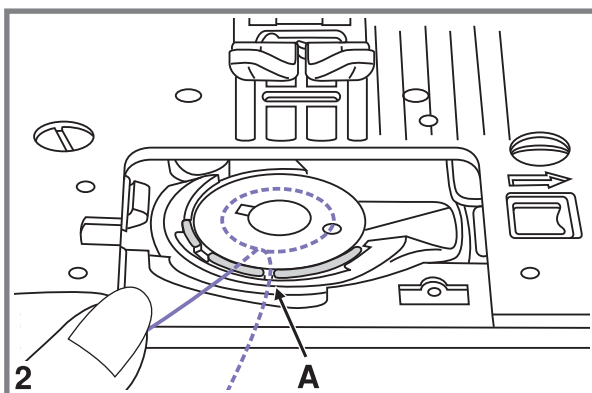
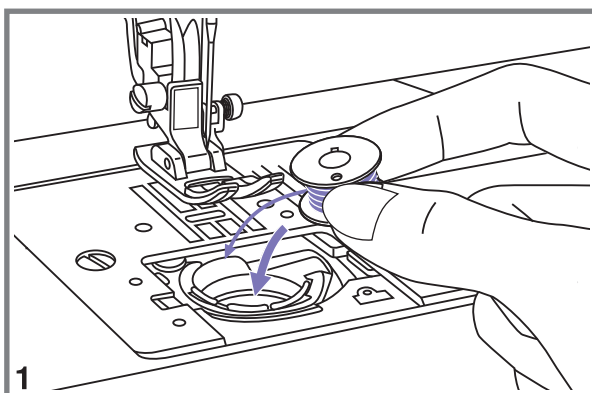
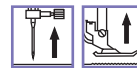
9. После намотки нескольких витков остановите машину у самого края отверстия, обрежьте кусок нитки, высывающийся из шпульки. Наматывайте шпульку на максимальной скорости. Шпулька остановится автоматически, когда наматается до конца.



10. Остановите машину, обрежьте нить и выньте шпульку.

 **Внимание:** Когда переключатель намотки шпульки находится в левой стороне, в положении намотки, машина не шьет и маховое колесо не крутится. Чтобы начать шить, сдвиньте шпиндель в правую сторону, в позицию шитья.

## Установка шпульки



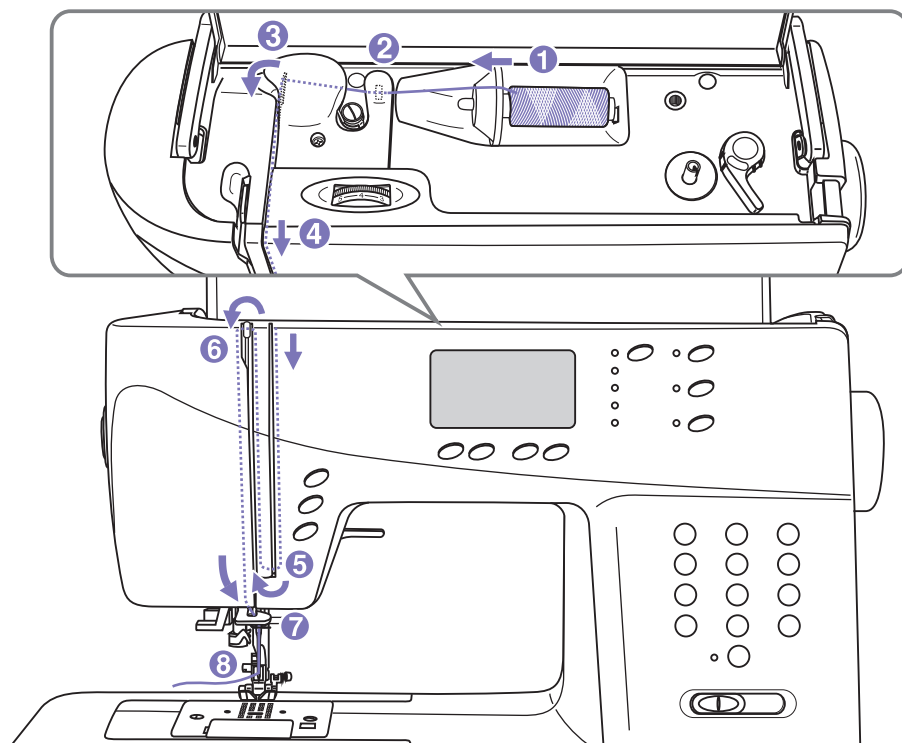
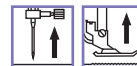
**!** **Внимание:** При выполнении любой из вышеперечисленных операций поверните выключатель в положение ("0") (выключено).

**При установке или снятии шпульки игла должна быть полностью поднята.**

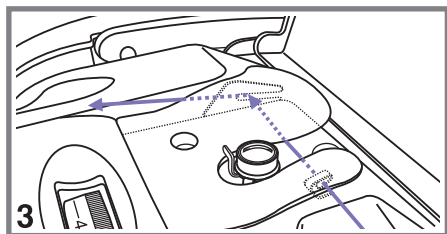
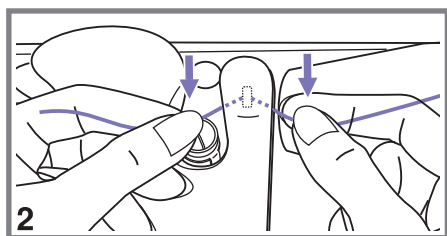
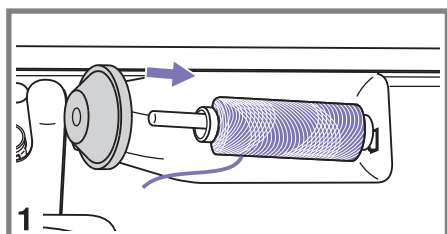
1. Вставьте шпульку в держатель так, чтобы нить разматывалась против часовой стрелки (направление стрелки).
2. Протяните нить через отверстие (A).

3. Протяните нить вперед влево в паз (B). Убедитесь, что нить не попала в паз (A).

4. Вытяните около 15 см нити и верните в исходное положение крышечку (C).



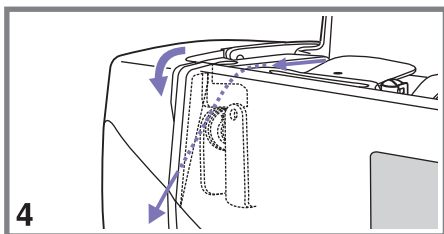
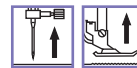
**Примечание:** Эта очень простая процедура, но очень важно выполнить ее правильно, чтобы не возникло проблем в процессе шитья.



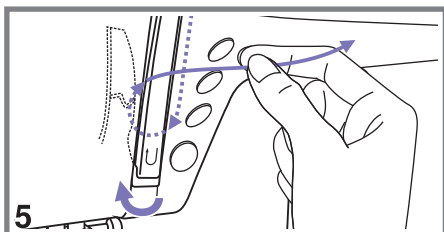
**Начните с поднятия иглы в самое высокое положение. Поднимите также лапку, чтобы освободить диски натяжения.**

1. Поднимите штырек для катушки. Вставьте катушку в штырек так, чтобы нить разматывалась из передней части катушки, затем на катушку поместите колпачок.
2. Протяните нить от катушки через верхние нитенаправители.
3. Протяните нить вокруг нитенаправителя через диск натяжения, как показано на рисунке.

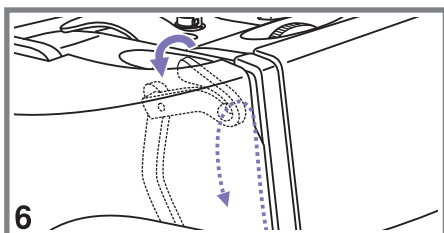
## Заправка верхней нити



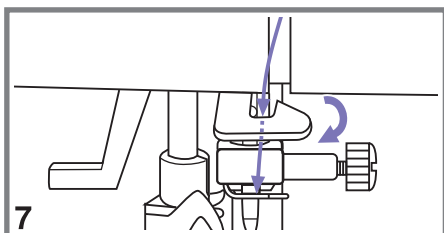
4. Далее тяните нить через блок натяжения между серебряными дисками.



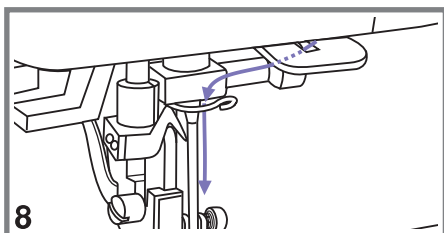
5. Затем вниз и вокруг держателя пружины.



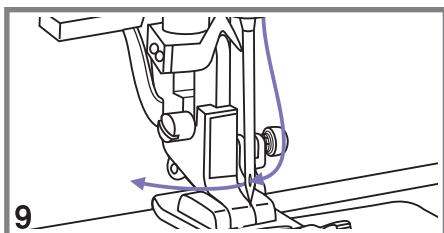
6. Вверху протяните нить справа налево через отверстие рычага подъема и затем снова вниз.



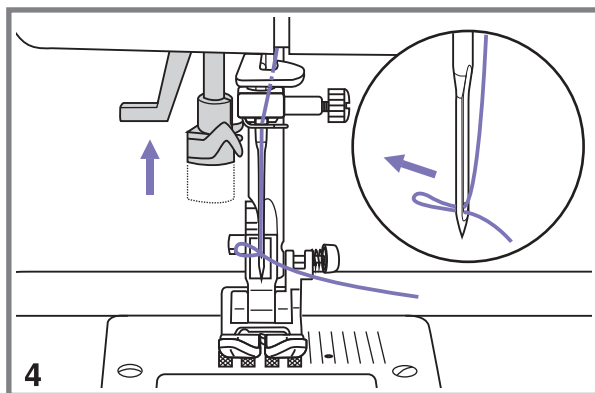
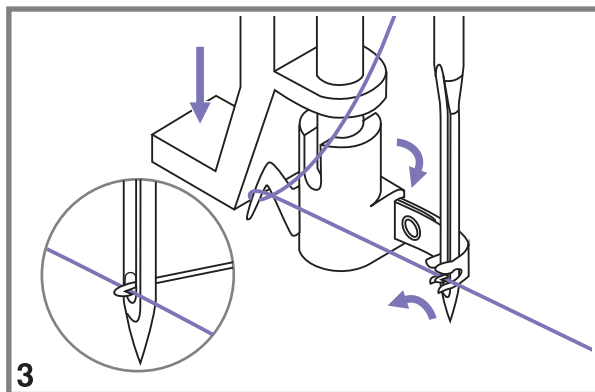
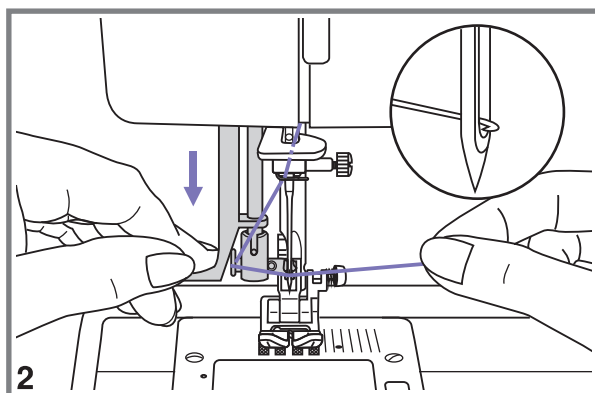
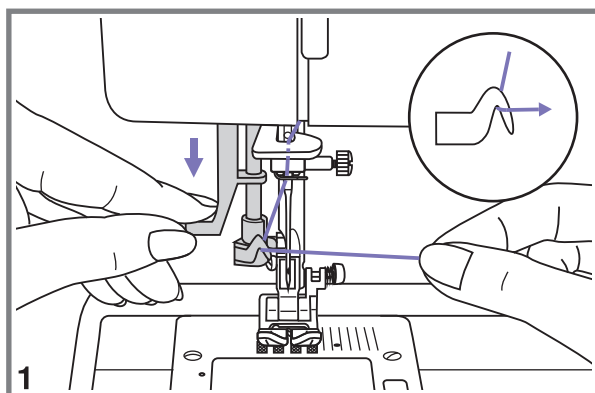
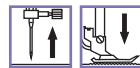
7. Протяните нить через горизонтальный нитенаправитель.



8. Протяните нить за проволочным нитенаправителем.



9. Затем вденьте ее в игольное ушко от себя назад. Вытяните около 10 см. нити от себя назад. Для вдевания нити используйте нитевдеватель (См. описание на следующей странице.).



**⚠ Внимание:** При выполнении любой из вышеперечисленных операций поверните сетевой тумблер в положение ("0") (выключено).

**Поднимите иглу в самое высокое положение и опустите лапку.**

1. Медленно опустите рычаг нитевдевателя и протяните нить через нитенаправитель, как показано на рисунке, и затем направо.

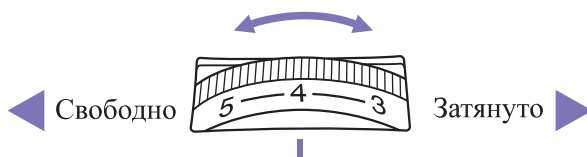
2. Нитевдеватель автоматически повернется в позицию вдевания нити и крючок пройдет через игольное ушко.

3. Вытяните нить перед иглой.

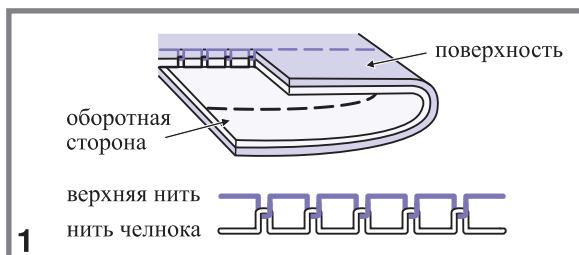
4. Придерживая нить, медленно опустите рычаг. Крючок повернется и протянет нить через игольное ушко, образуя петлю.

Вытяните нить через игольное ушко.

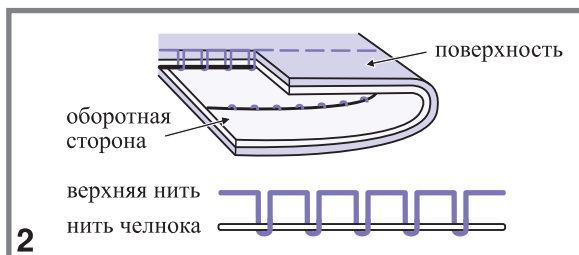
# Натяжение нити



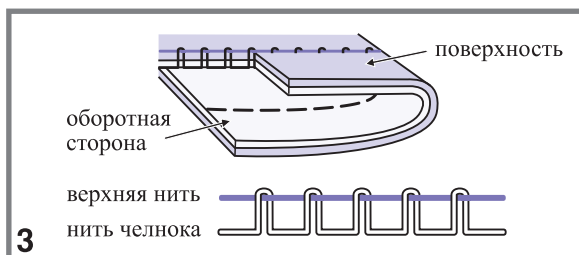
- Стандартная установка натяжения верхней нити: "4".
- Для увеличения натяжения поверните диск на следующее большее по значению деление. Для уменьшения натяжения поверните диск на предыдущее деление.
- Правильная установка натяжения является очень важной для шитья.
- Не существует одного натяжения, подходящего для всех функций шитья и тканей.
- 90% всего шитья осуществляется в диапазоне натяжения "3"- "5". ("4" является основной установкой).
- Для красивых декоративных швов необходимо так настроить натяжение, чтобы верхнюю нить было видно на изнаночной стороне.



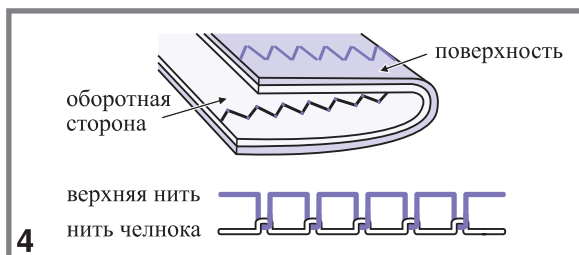
1. Нормальное натяжение нити для прямых швов.



2. Слабое натяжение нити для прямых швов. Увеличьте натяжение.

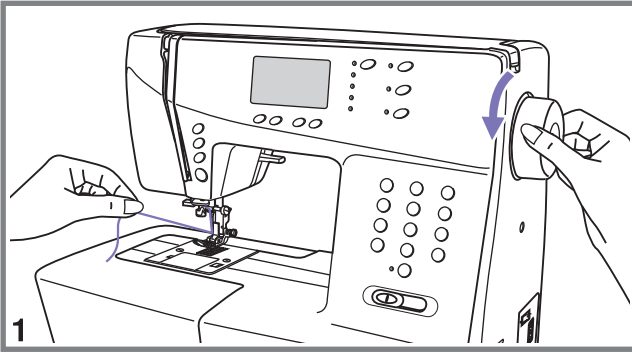


3. Слишком сильное натяжение нити. Ослабьте натяжение.

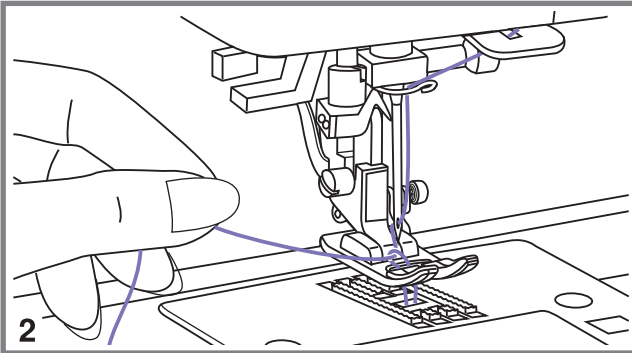


4. Нормальное натяжение нити для зиг-зага и декоративного шитья.

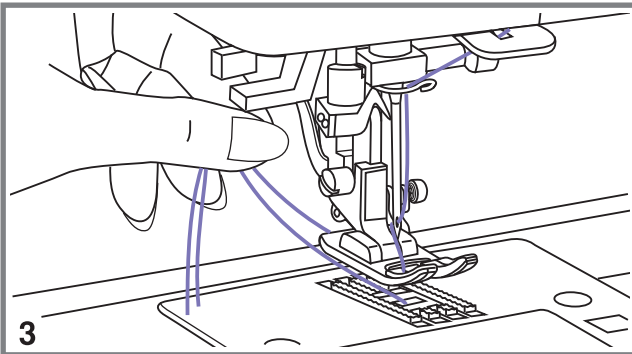
## Вывод шпульной нити



1. Придерживайте верхнюю нить левой рукой. Поворачивайте маховое колесо вперед до тех пор (против часовой стрелки), пока не игла не поднимется.

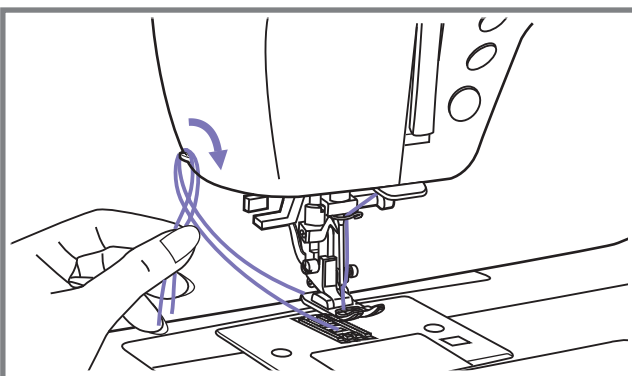
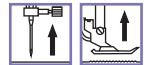


2. Аккуратно потяните верхнюю нить, чтобы через игольную пластину вытянуть захваченную ей нижнюю нить. Нижняя нить выйдет в виде петли.



3. Положите обе нити под лапку по направлению назад.

## Как обрезать нить

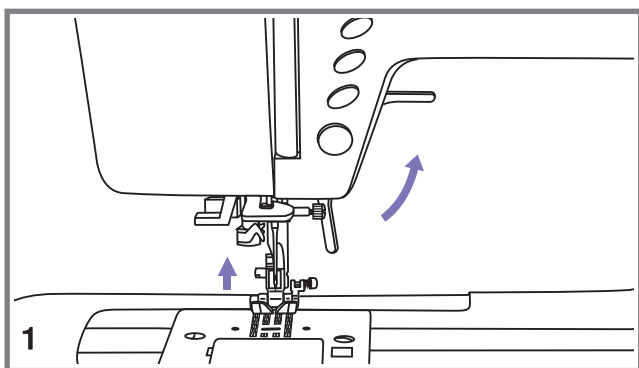


Поднимите лапку. Выньте изделие, вытяните нитки из-под лапки по направлению влево к передней панели и направьте их в нитеобрезатель. Потяните нити вниз, чтобы их обрезать.

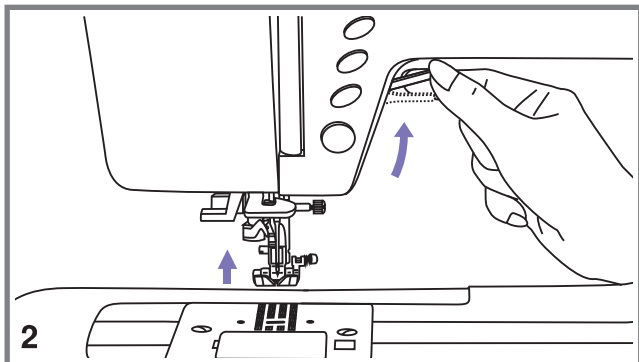
Нити будут обрезаны и останется длина, достаточная, чтобы начать следующее шитье.



## Двухуровневый рычаг подъема лапки

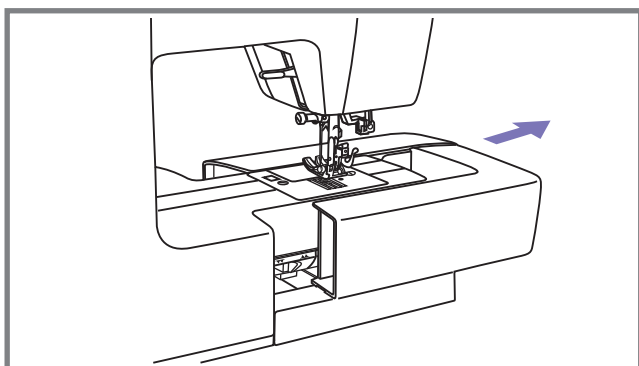
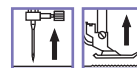


1. Рычаг для подъема лапки поднимает и опускает лапку.

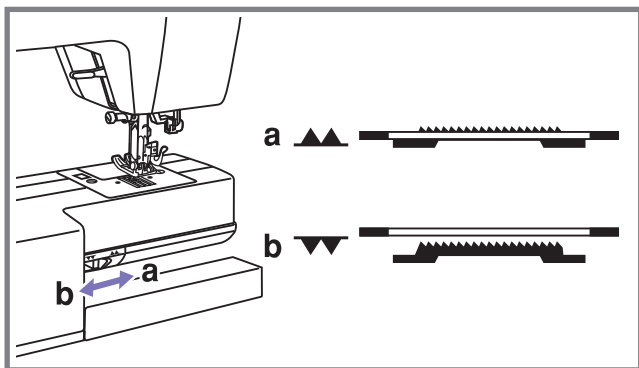


2. При сшивании нескольких слоев толстой ткани для облегчения работы лапку можно поднять на второй уровень.

## Как поднять и опустить двигатель ткани



Если снять швейный столик, то можно увидеть двигатель ткани, расположенный на задней панели внутри машины.



Если сдвинуть рычаг в позицию "▼▼" (b), то двигатель ткани опустится вниз. Это нужно, например, для пришивания пуговиц. Если нужно продолжить нормальное шитье, то сдвиньте рычаг в положение "▲▲" (a) и двигатель ткани поднимется вверх. Двигатель ткани не поднимется, если не поворачивать маховое колесо, даже если рычаг сдвинут вправо. Чтобы поднять двигатель ткани, сделайте полный круг маховым колесом.

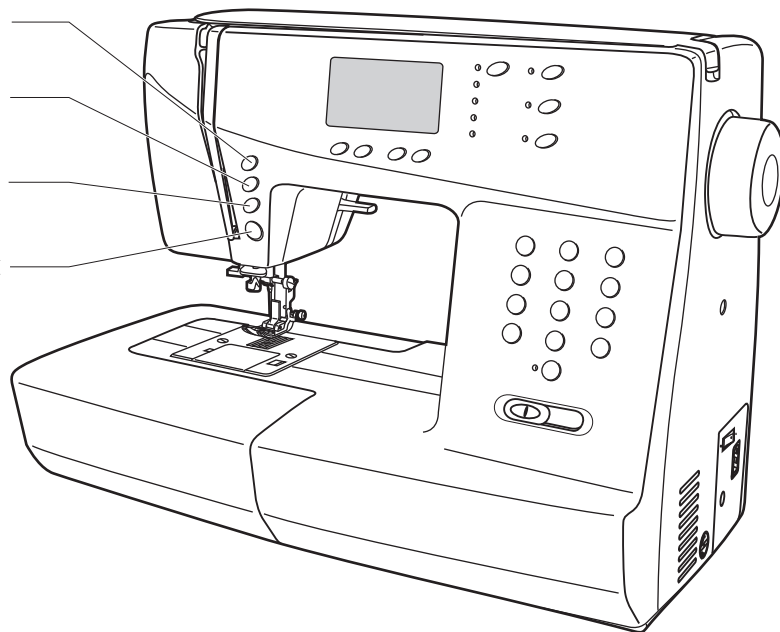
## Рабочие кнопки

Кнопка установки  
иглы вверх/вниз

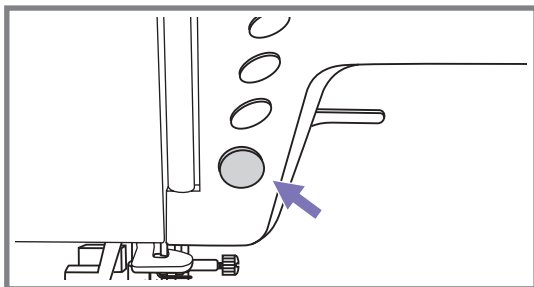
Кнопка  
автоблокирования

Кнопка реверса

Кнопка Старт/Стоп



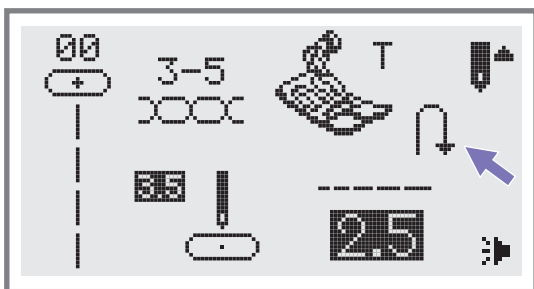
### Кнопка Старт/Стоп



При нажатии на кнопку Старт/Стоп машина начинает и при повторном нажатии прекращает работать. В начале шитья машина шьет медленно.

Скорость шитья контролируется рычагом настройки скорости шитья.

### Кнопка Реверс

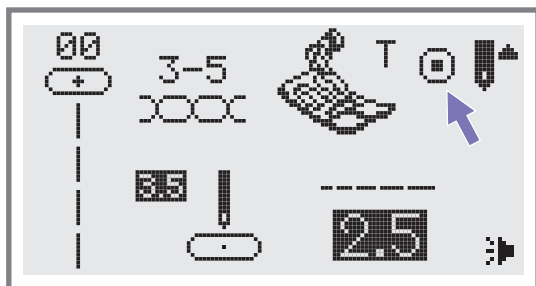


При выборе образцов 00-15, 30-99 машина при нажатой кнопке реверса шьет в обратном направлении. Если отпустить кнопку, машина будет шить вперед.

Стрелка "↵" на ЖК-мониторе указывает на шитье в обратном направлении.

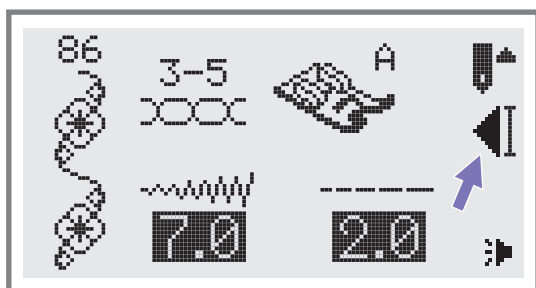
## Рабочие кнопки

### Кнопка автоблокирования



При выборе образцов 00-06 машина сразу же прошивает 3 закрепляющих стежка, если нажата кнопка автоблокирования, затем автоматически останавливается.

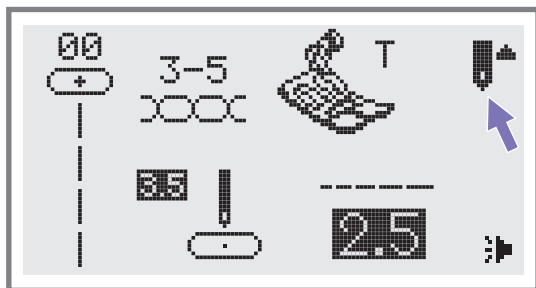
На ЖК-мониторе будет отображаться значок "⬆" до тех пор, пока машина не остановится.



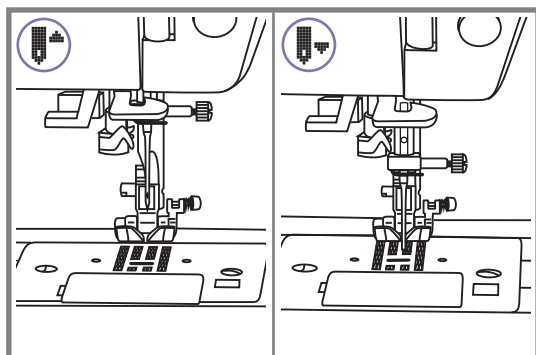
При выборе образцов 07-15, 30-99 нажмите кнопку автоблокирования, машина прошьет 3 закрепляющих стежка в конце текущего образца и автоматически остановится. На ЖК-мониторе будет отображаться значок "⬇" до тех пор, пока машина не остановится.

Эту функцию можно отменить, если нажать кнопку автоблокирования еще раз или выбрать другой образец.

### Кнопка установки иглы вверх/вниз

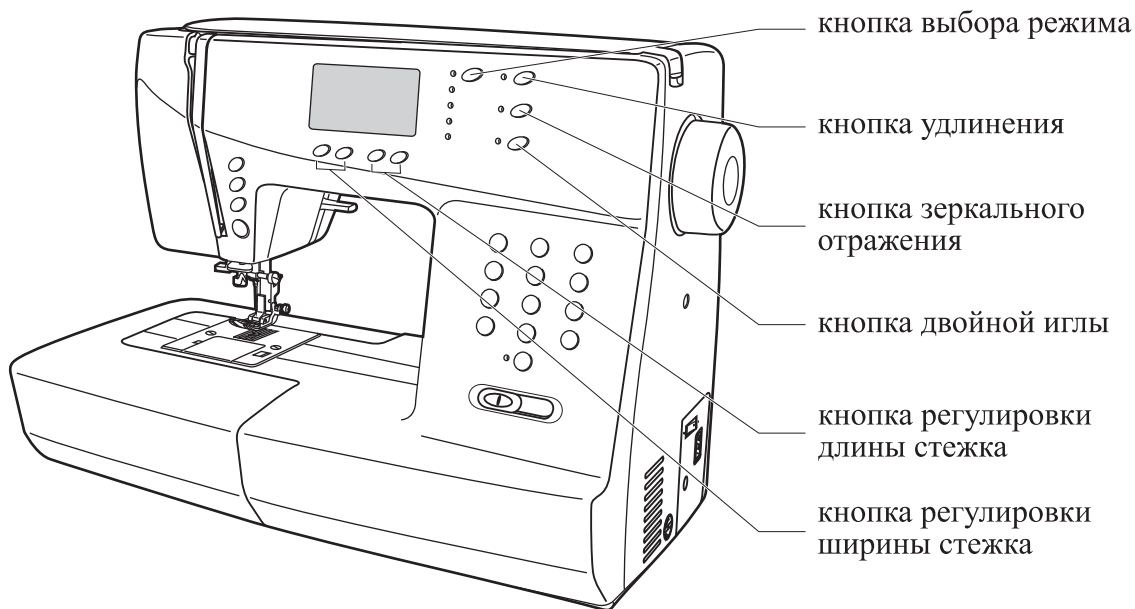
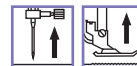


Кнопка установки иглы вверх/вниз позволяет выбрать позицию иглы после шитья, т.е. или игла установится в верхнем положении или она останется на материале.



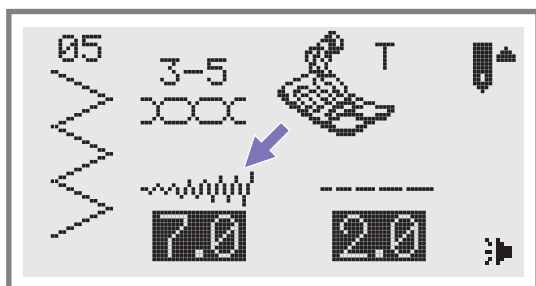
Нажмите кнопку так, чтобы стрелка на ЖК-мониторе была направлена вверх "⬆" и игла установится в самое высокое положение.

Если нажать кнопку так, чтобы стрелка на ЖК-мониторе была направлена вниз "⬇", игла установится в нижнее положение.

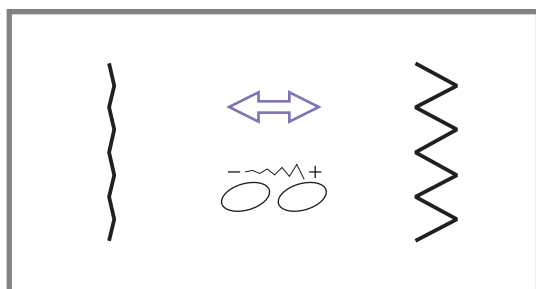


- кнопка выбора режима
- кнопка удлинения
- кнопка зеркального отражения
- кнопка двойной иглы
- кнопка регулировки длины стежка
- кнопка регулировки ширины стежка

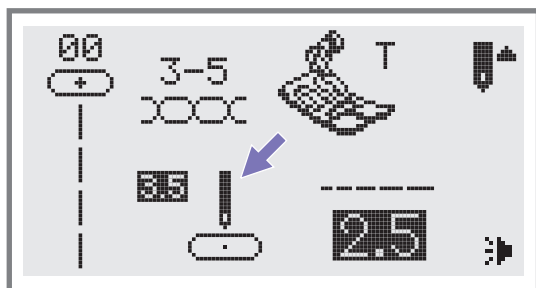
## Кнопка регулировки ширины стежка



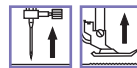
Когда вы выберете шов, машина автоматически устанавливает рекомендуемую ширину стежка, которая отображается на ЖК-мониторе. Ширину стежка можно регулировать нажатием на кнопки регулировки ширины стежка. Некоторые швы имеют ограниченную ширину стежка.



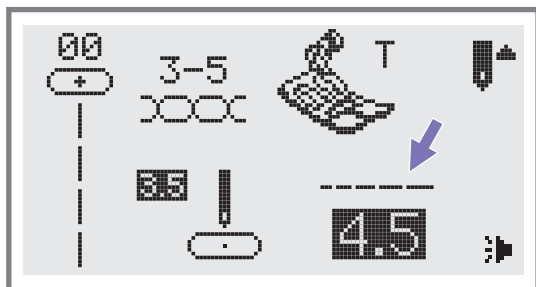
Чтобы сделать более узкий шов, нажмите кнопку "-" (слева).  
 Чтобы сделать более широкий шов, нажмите кнопку "+" (справа).  
 Ширина стежка регулируется в пределах "0,0-7,0".  
 Некоторые швы имеют ограниченную ширину стежка.



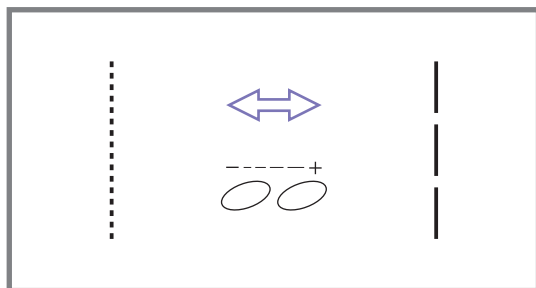
При выборе швов 00-04 позиция иглы регулируется кнопками настройки ширины стежка. Если нажать кнопку "-" (слева), то игла сдвинется влево, если на кнопку "+" (справа), то игла сдвинется вправо. Значения меняются от "0,0" до "7,0" слева направо. Предварительно установленное положение иглы "3,5".



## Кнопка регулировки длины стежка

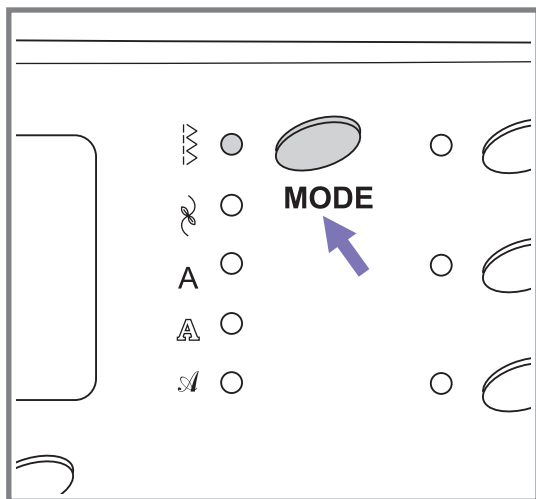


Когда вы выбираете шов, машина автоматически устанавливает рекомендуемую длину стежка, значение которой отображается на ЖК-мониторе. Длину стежка можно регулировать нажатием на кнопки регулировки длины стежка.



Чтобы сделать более короткий шов, нажмите кнопку "-" (слева). Чтобы сделать более длинный шов, нажмите кнопку "+" (справа). Ширина стежка регулируется в пределах "0,0-4,5". Некоторые швы имеют ограниченную ширину шва.

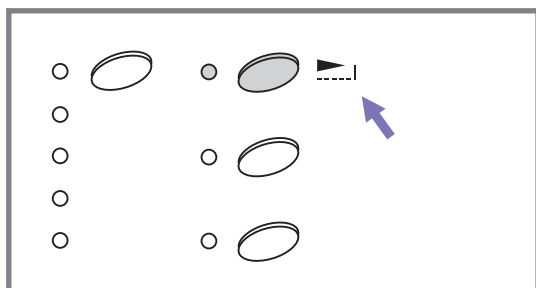
## Кнопка выбора режима "MODE"



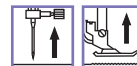
При запуске машины будет светиться индикатор прямого режима "⌘". Если нажать кнопку MODE, то начнут последовательно светиться индикаторы, показанные на рисунке.

- ⌘ Выбор шва в прямом режиме.
- ⌘ Режим полезных и декоративных швов.
- A Печатный стиль: Выбор символов с использованием кнопок цифр.
- Ⓐ Рукописный стиль: Выбор символов с использованием кнопок цифр.
- Ⓐ Контурный стиль: Выбор символов с использованием кнопок цифр.

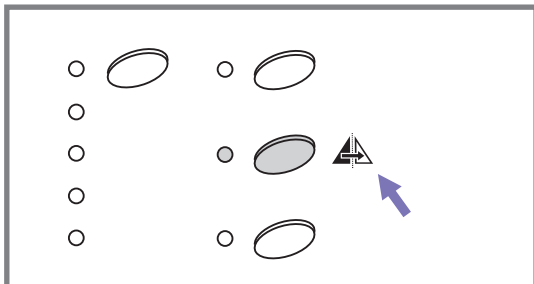
## Кнопка удлинения (см.стр.56)



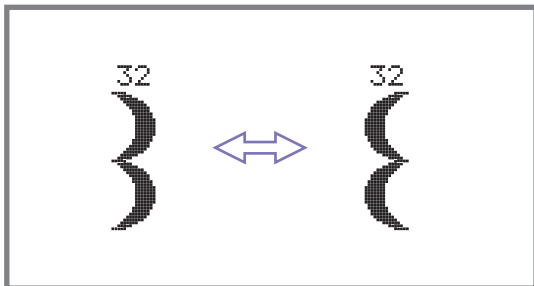
Длину стежков образцов 30-39 можно удлинять в пять раз, используя кнопку "⌘". При этом будет светиться индикатор. При изменении длины или ширины стежка становится доступным большое количество образцов.



## Кнопка "зеркало" (см.стр.57)

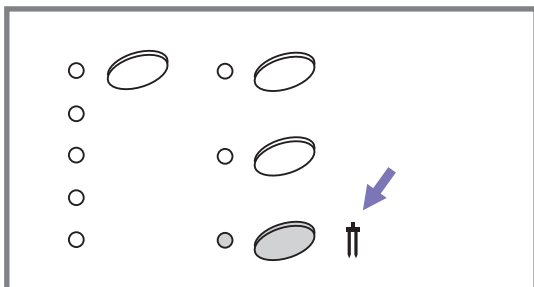


С помощью кнопки "▲" можно сделать зеркальное отражение образцов 00-15, 30-99 по вертикальной оси. При этом включится индикатор. Машина будет шить отраженный образец до тех пор, пока кнопка отражения не будет нажата еще раз. Функция отражения также отменяется при смене образца.



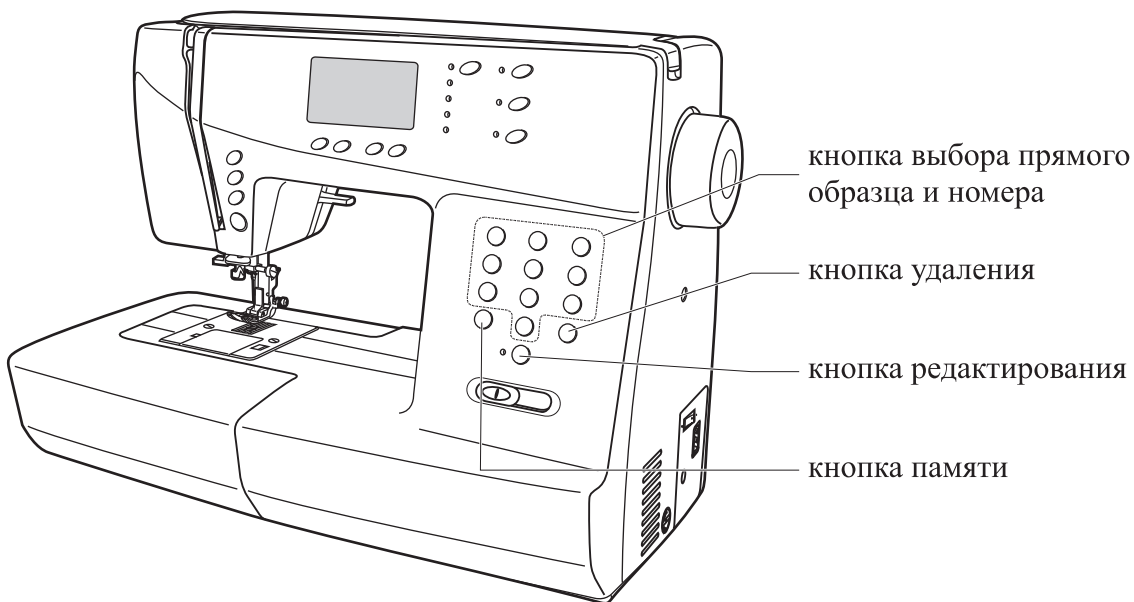
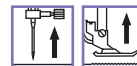
Функция зеркального отражения образца шва отображается на ЖК-мониторе.

## Кнопка двойной иглы



С двойной иглой образцы 00-15, 30-99 представляют собой две параллельные линии, прошитые разными нитками.

Нажмите кнопку "‡", включится индикатор и машина автоматически уменьшит максимальную ширину для шитья двойной иглой. Для перехода в режим одной иглы нажмите эту кнопку еще раз.



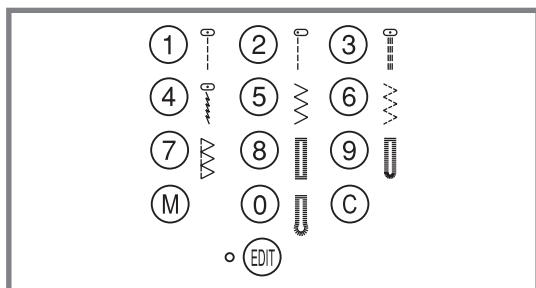
кнопка выбора прямого образца и номера

кнопка удаления

кнопка редактирования

кнопка памяти

## Кнопка выбора прямого образца и номера



### Выбор прямого образца

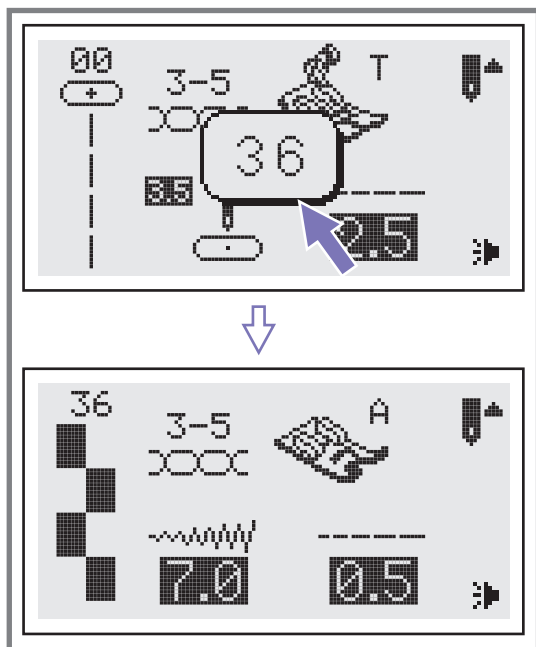
Для выбора полезных швов, представленных рядом с кнопкой с номером, используйте кнопки с номерами, если кнопка режима (mode) настроена на прямой режим (Direct mode).

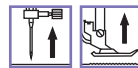
### Кнопки с номерами

Для выбора требуемого образца нажмите кнопку с номером.

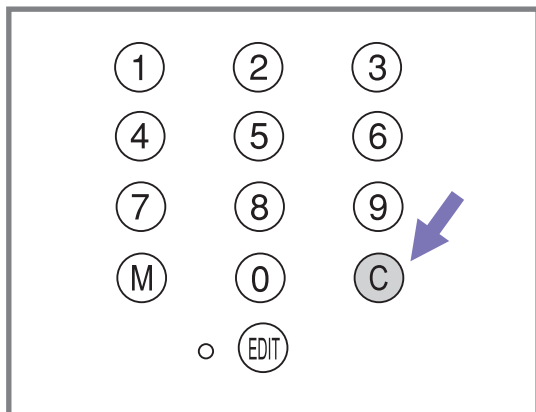
Все режимы за исключением прямострочного выбираются нажатием на требуемый номер.

Пример: образец 36



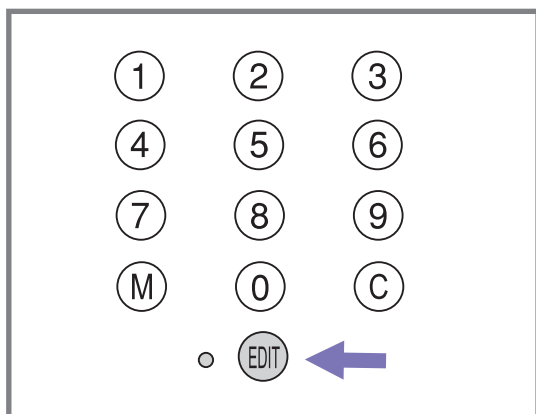


## Кнопка удаления



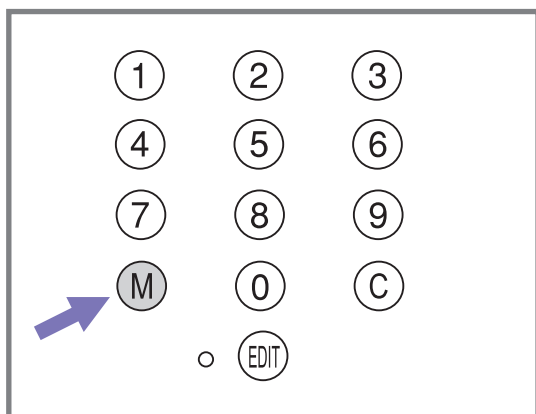
Нажмите на эту кнопку, если выбран неправильный символ. Каждое нажатие этой кнопки стирает один символ. Эту кнопку также можно нажать для удаления добавленного образца в процессе шитья комбинации символов или декоративных швов.

## Кнопка редактирования




Если вы хотите изменить установки режима памяти, используйте кнопки настройки ширины стежка "+" и "-" для выбора образца, который нужно изменить, и нажмите кнопку "EDIT" для установки выбранного образца в режиме редактирования, в этом случае включится соответствующий индикатор. На данном этапе для сохраненных образцов можно вручную установить длину и ширину стежка, зеркальное отражение и автоблокирование. Нажмите кнопку "EDIT" еще раз, чтобы выйти из режима редактирования и вернуться в режим памяти.

## Режим памяти

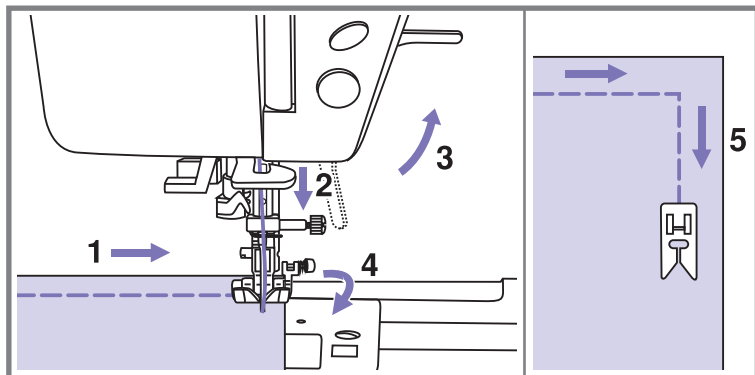


Для входа в режим памяти нажмите кнопку "M" и сохраните комбинации символов или декоративных швов. Для подтверждения образца, сохраненного в памяти, используйте кнопки выбора ширины стежка "+" и "-" нажатием этой кнопки в режиме памяти.

 **Примечание:** В памяти нельзя сохранить образцы прямого режима и петли.

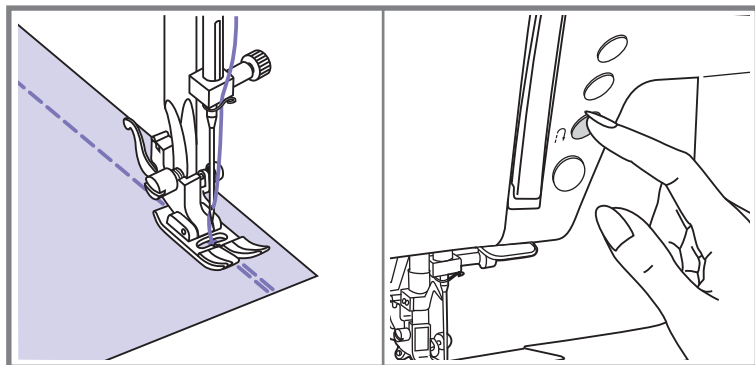


## Обработка углов



1. Остановите шитье, когда дойдете до угла.
2. Опустите иглу в ткань вручную или однократным нажатием на кнопку установки иглы вверх/вниз.
3. Поднимите лапку.
4. Используйте иглу в качестве центра поворота ткани.
5. Опустите лапку и возобновите шитье.

## Реверс

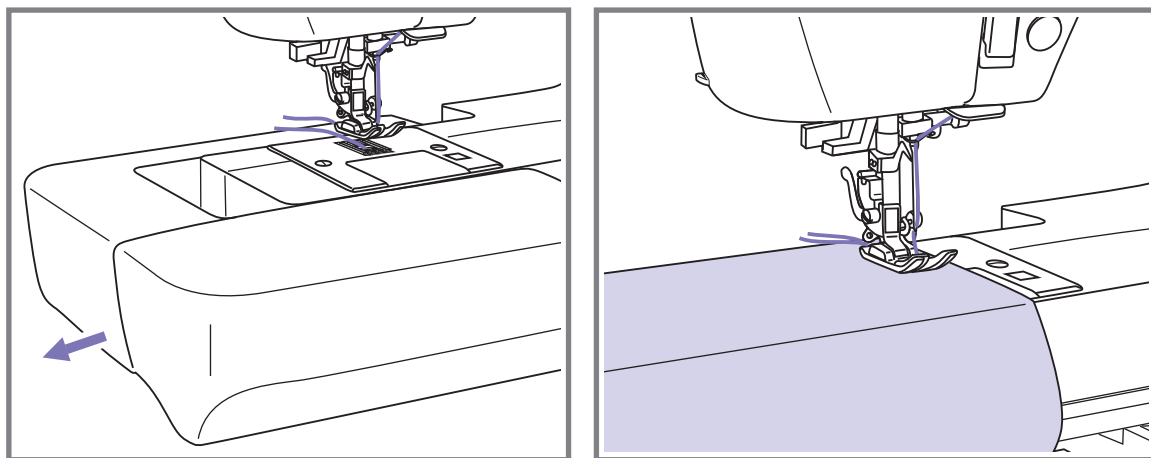


Реверс используется для закрепления швов в начале и в конце строчки.

Нажмите кнопку реверса и прошейте 4-5 стежков.

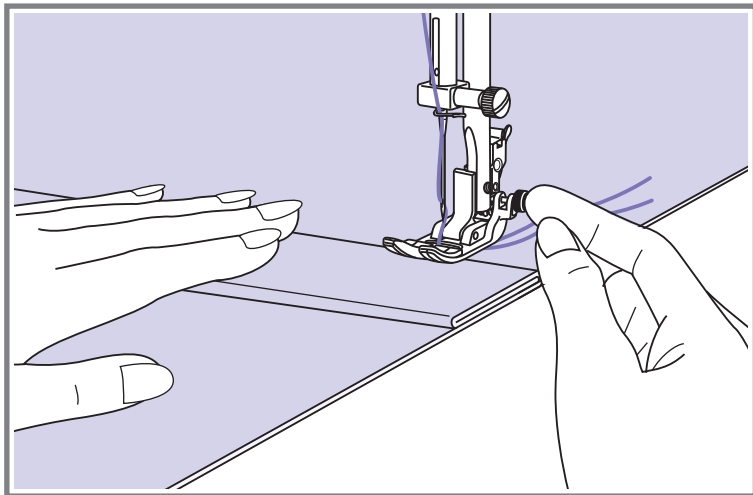
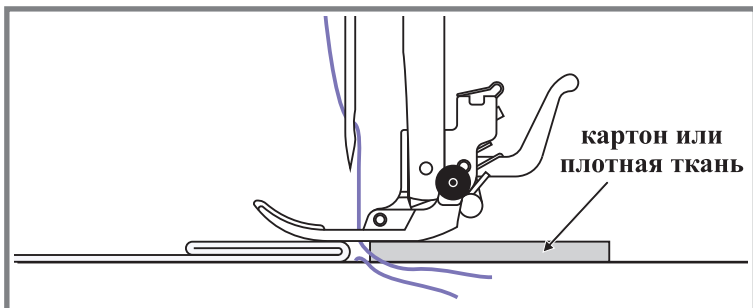
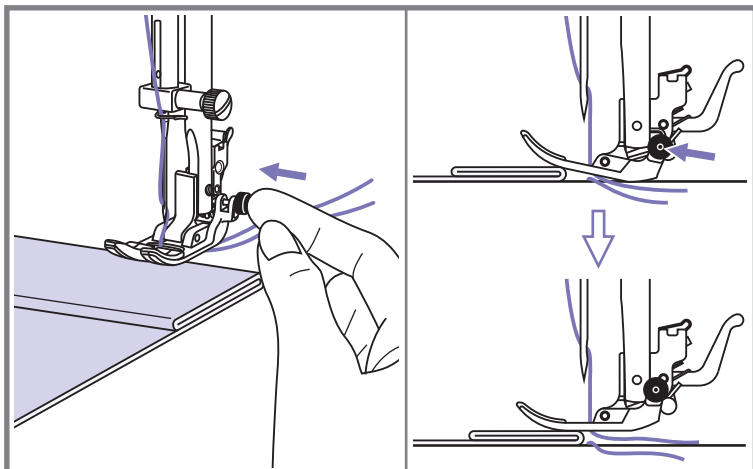
Если кнопку отпустить, машина начнет шить вперед.

## Съемный рукав



Съемный рукав удобно применять для шитья манжет, отворотов.

## Шитье плотных тканей



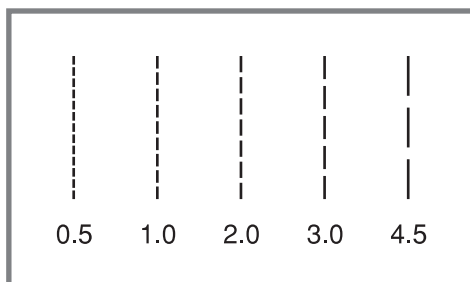
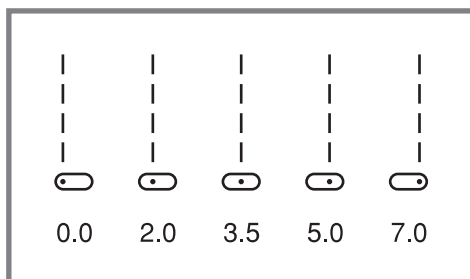
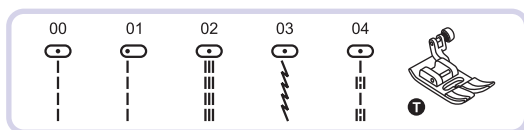
Черная кнопка на правой стороне лапки блокирует лапку в горизонтальном положении, если ее нажать перед тем, как опустить лапку. Эта процедура обеспечивает равномерную подачу материала в начале шва и помогает при шитье нескольких слоев, например, джинсовой ткани.

Когда вы доходите до самой толстой точки, опустите иглу и поднимите лапку. Надавите на край лапки и нажмите черную кнопку, затем опустите лапку и продолжайте шить.

Черная кнопка отжимается автоматически после того, как будет прошито несколько стежков.

Можно также положить другой кусок ткани с такой же толщиной в конце шва. Или поддержать лапку рукой при шитье сложенных слоев.

## Прямые швы и положение иглы



### Изменение положения иглы

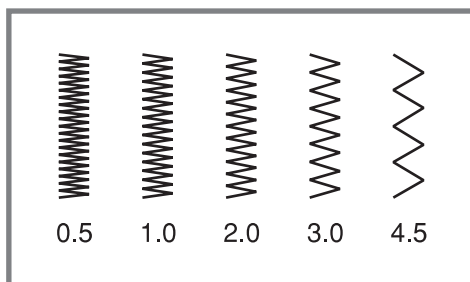
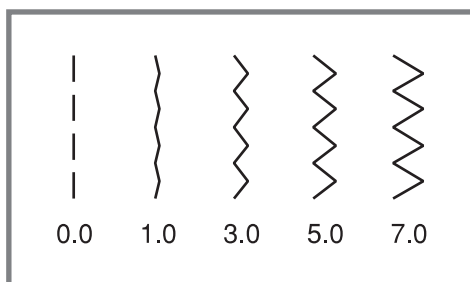
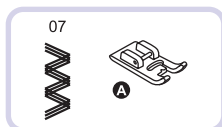
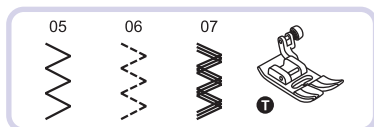
Изменение положения иглы разрешается только для образцов 00-04. Предварительно установленным положением иглы является центральное положение, значение "3,5". При нажатии на кнопку регулировки ширины стежка "-" игла смещается влево, при нажатии на кнопку "+" вправо. На ЖК-мониторе отображается значение и положение иглы.

### Изменение длины стежка

Чтобы уменьшить длину стежка, нажмите кнопку регулировки длины стежка "-", чтобы увеличить "+".

Вообще говоря, чем толще ткань, нить и игла, тем длиннее должен быть стежок.

## Зигзаг



### Настройка ширины стежка

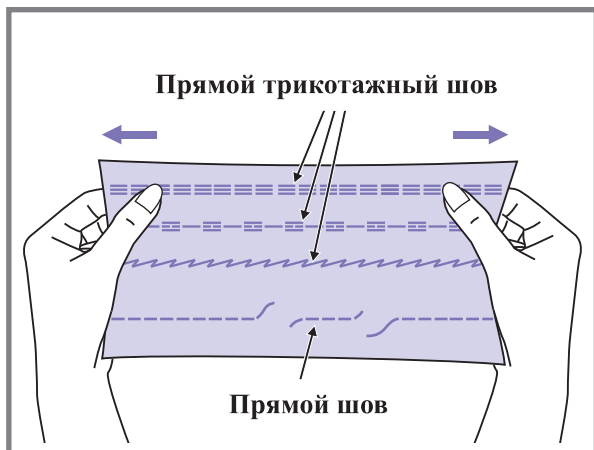
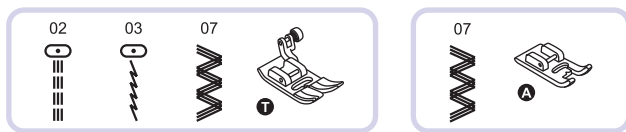
Максимальная ширина стежка для зигзага равна "7,0", но ширину можно уменьшить на любом образце. Ширина увеличивается по мере нажатия на кнопку регулировки ширины стежка "+" от "0,0" до "7,0".

### Настройка длины стежка

Плотность стежков зигзага увеличивается по мере приближения длины стежка к значению "0,2". Качественный зигзаг обычно получается при установленных значениях "1,0-2,5".

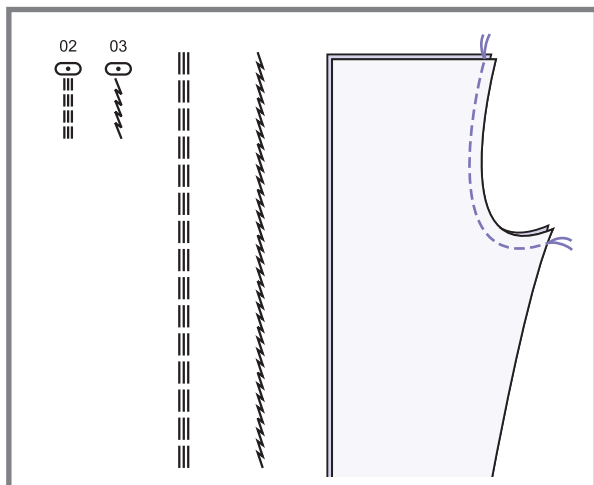
Близко расположенные стежки зигзага обычно называются стежками для вышивания гладью.

# Трикотажный шов

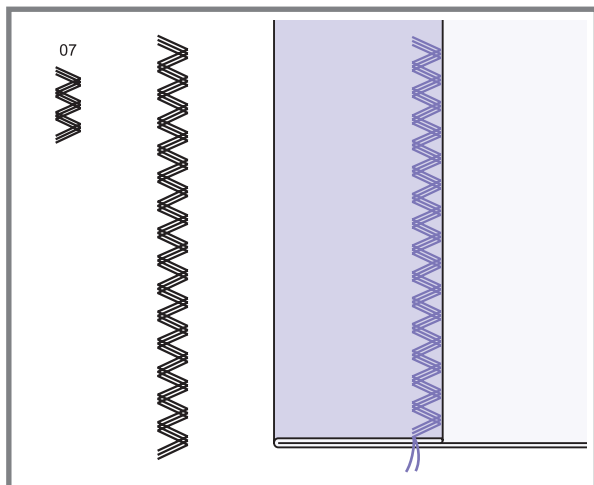


Трикотажный шов – это прочный и гибкий шов, который подходит для трикотажных тканей. Он подходит для сшивания прочных тканей, таких, как, например, грубая хлопчатобумажная ткань.

Эти швы можно также использовать в качестве декоративных.



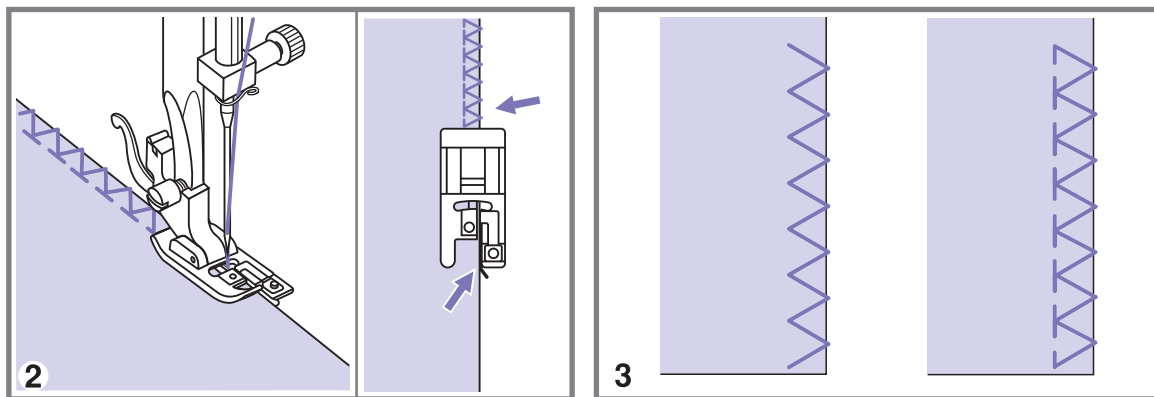
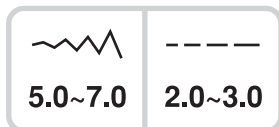
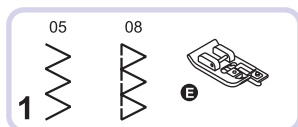
Прямой трикотажный шов используется для тройного укрепления, а также для износостойких швов.



Тройной зигзаг подходит для таких жестких тканей, как грубая хлопчатобумажная ткань, поплин, парусина и т.д.

# Оверлочные швы

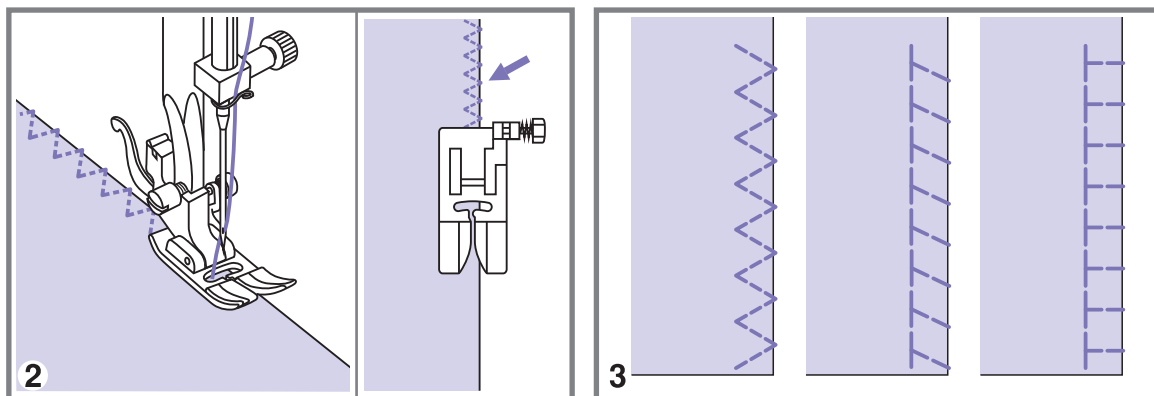
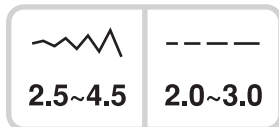
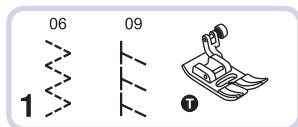
## Применение оверлочной лапки



1. Замените лапку на оверлочную.
2. Прошейте ткань таким образом, чтобы направитель лапки шел по краю ткани.

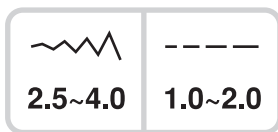
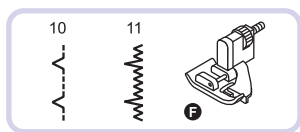
**⚠ Внимание:** Оверлочная лапка должна применяться только для образцов швов 05 и 08, при этом ширину стежка нельзя устанавливать меньше значения "5,0". В случае использования этой лапки для других швов и задания ширины стежка меньше "5,0" игла будет бить лапку и сломается.

## Применение универсальной лапки



1. Замените лапку на универсальную.
2. Прошейте оверлочный шов по краю ткани таким образом, чтобы игла попадала на край ткани в правой стороне.

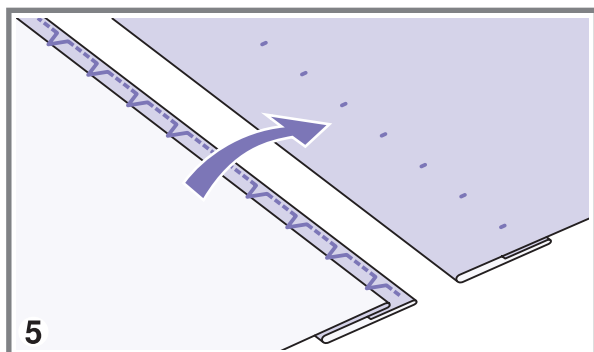
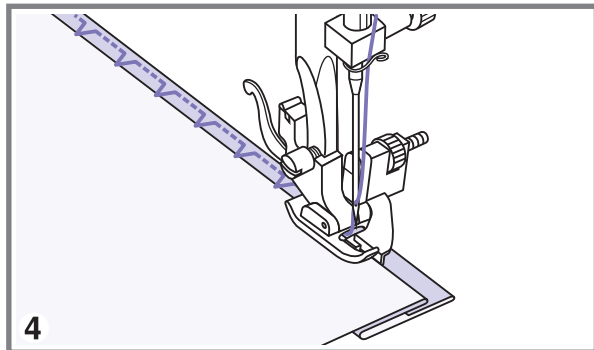
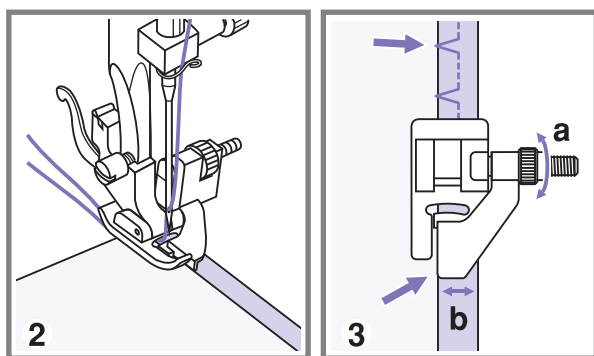
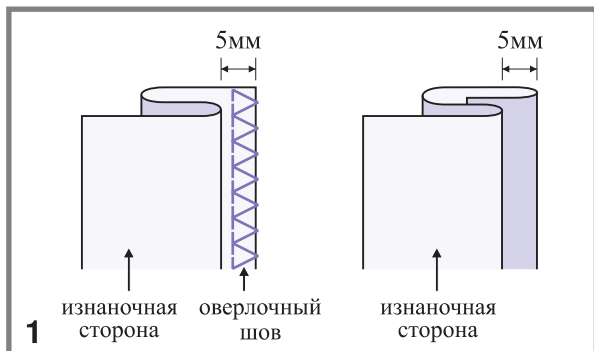
# Потайной / бельевой шов



10: Потайной шов для плотных тканей

11: Потайной шов для трикотажных тканей

**Обратите внимание:** Перед тем, как прошить потайной шов, попрактикуйтесь и проверьте, как он получается.



1. Сложите ткань, как показано на рисунке, изнаночной стороной вверх.

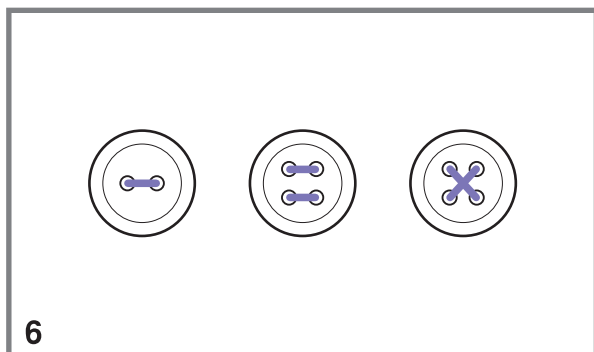
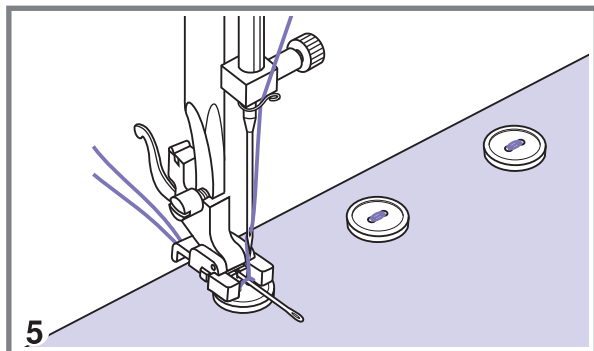
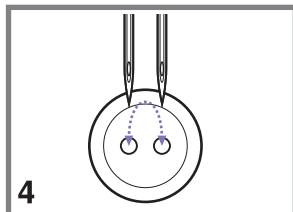
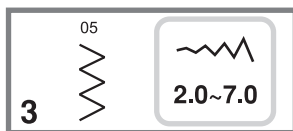
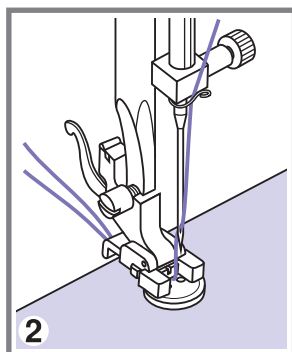
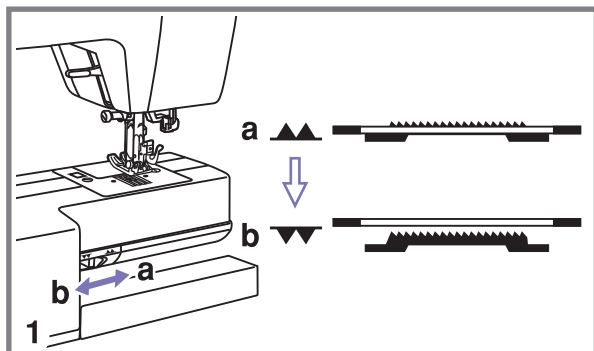
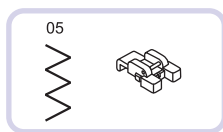
2. Положите ткань под лапку. Рукой поверните маховое колесо к себе так, чтобы игла полностью ушла влево. Она должна только немного проколоть ткань, настройте соответствующую ширину стежка.

3. Установите направитель (b), повернув ручку (a) так, чтобы направитель находился напротив складки.

4. Медленно прошейте, направляя ткань по краю направителя.

5. Переверните ткань.

# Пришивание пуговиц



Замените лапку на лапку для пришивания пуговиц.

1. Чтобы опустить двигатель ткани, установите рычаг в положение "▼▼".

2. Положите изделие под лапку. Положите пуговицу в выбранное место, опустите лапку.

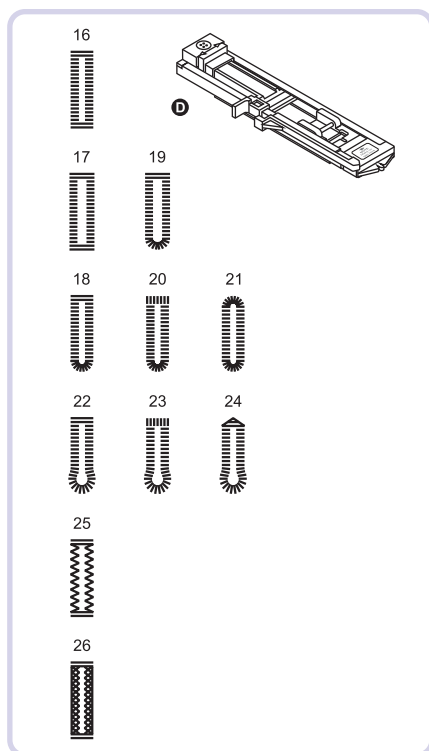
3. Выберите зигзаг. Настройте ширину зигзага "2,0-7,0" в соответствии с расстоянием между двумя отверстиями на пуговице.

4. Поверните маховое колесо, чтобы проверить, что игла точно попадает в левое и правое отверстия на пуговице.

5. Для автоматической прошивки закрепляющих стежков в начале и в конце шва перед шитьем нажмите кнопку автоблокирования. Если требуется ножка, то на верх пуговицы положите вышивальную иглу.

6. Для пуговиц с четырьмя отверстиями на пуговице сначала прошейте два передних, а потом два задних отверстия.

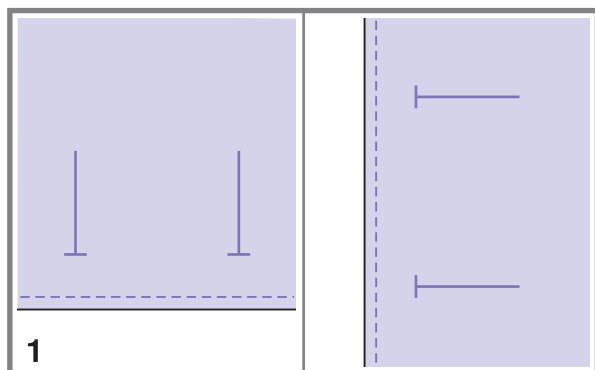
# Изготовление петель для пуговиц



|         |         |
|---------|---------|
|         | -----   |
| 2.5~7.0 | 0.3~1.0 |
|         | -----   |
| 3.0~7.0 | 0.3~1.0 |
|         | -----   |
| 2.5~5.5 | 0.3~1.0 |
|         | -----   |
| 5.5~7.0 | 0.3~1.0 |
|         | -----   |
| 3.0~7.0 | 1.0~2.0 |
|         | -----   |
| 3.0~7.0 | 1.0~3.0 |

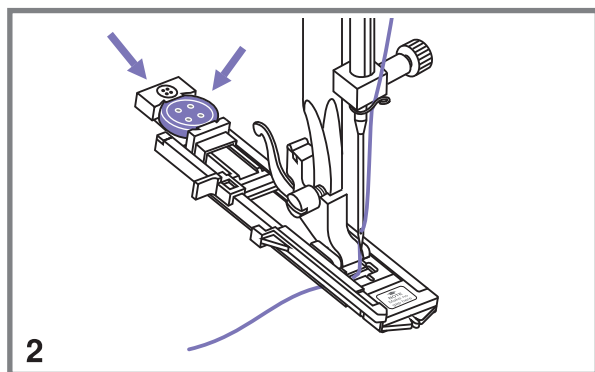
- 16: Для тонких и средних тканей
- 17: Для горизонтальных отверстий на блузках и рубашках из тонкой и средней тканей
- 18: Для тонких и средних тканей
- 19: Для горизонтальных отверстий на блузках и рубашках из тонкой и средней тканей
- 20: Для горизонтальных петель на плотных тканях
- 21: Для тонких и средних тканей
- 22: Для костюмов и пальто
- 23: Для плотных пальто
- 24: Для джинсов и брюк
- 25: Для джинсов и трикотажной ткани с грубой выработкой
- 26: Для трикотажных тканей

**Примечание:** Перед изготовлением петли на изделии попрактикуйтесь на кусочке ткани.



1. Пометьте положение петли на ткани.

Максимальная длина петли составляет 3 см (диаметр + толщина пуговицы).

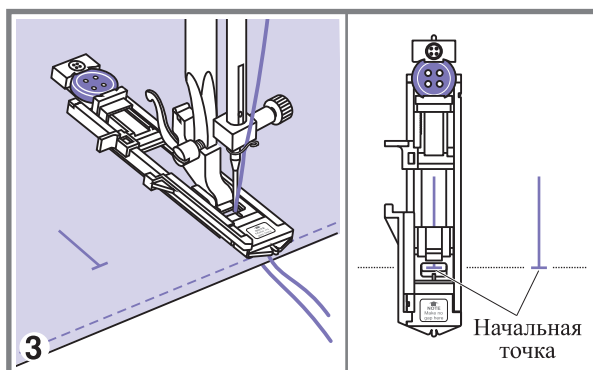


2. Установите лапку для петель, выдвиньте пластину держателя пуговиц и вставьте пуговицу. Размер петли определяется пуговицей, вставленной в лапку.

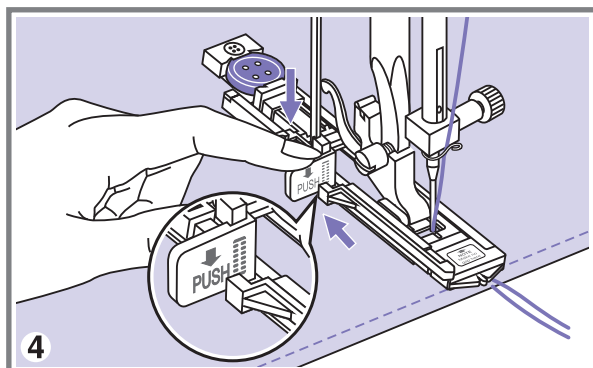
Нить должна проходить через отверстие в лапке, затем под лапкой.



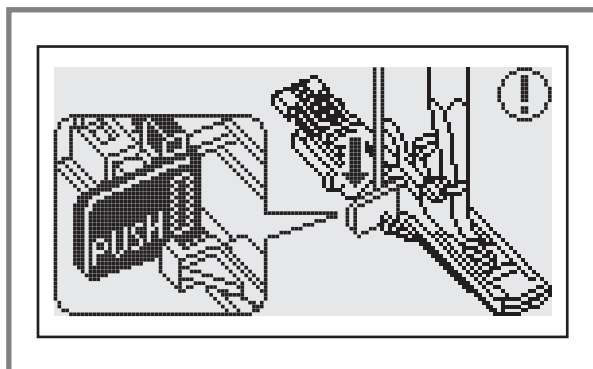
## Изготовление петель для пуговиц




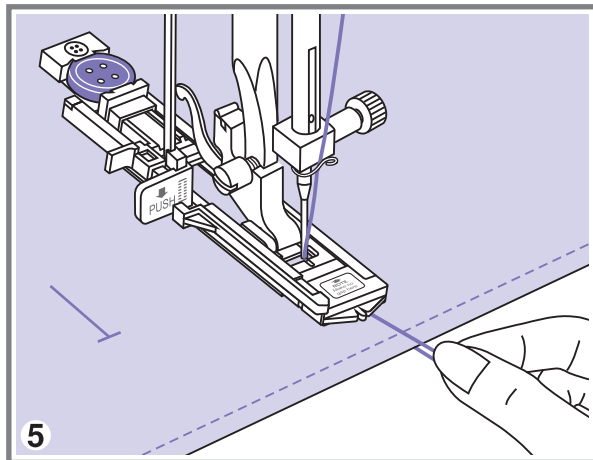
3. Выберите шов для изготовления петель. Установите требуемую ширину и длину стежка.




4. Положите изделие под лапку так, чтобы метка центральной линии была выровнена с центром лапки для петель. Опустите рычаг для изготовления петель и надавите его, чтобы он отошел назад.



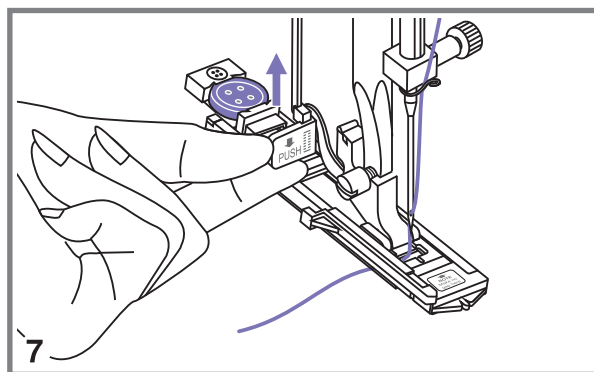
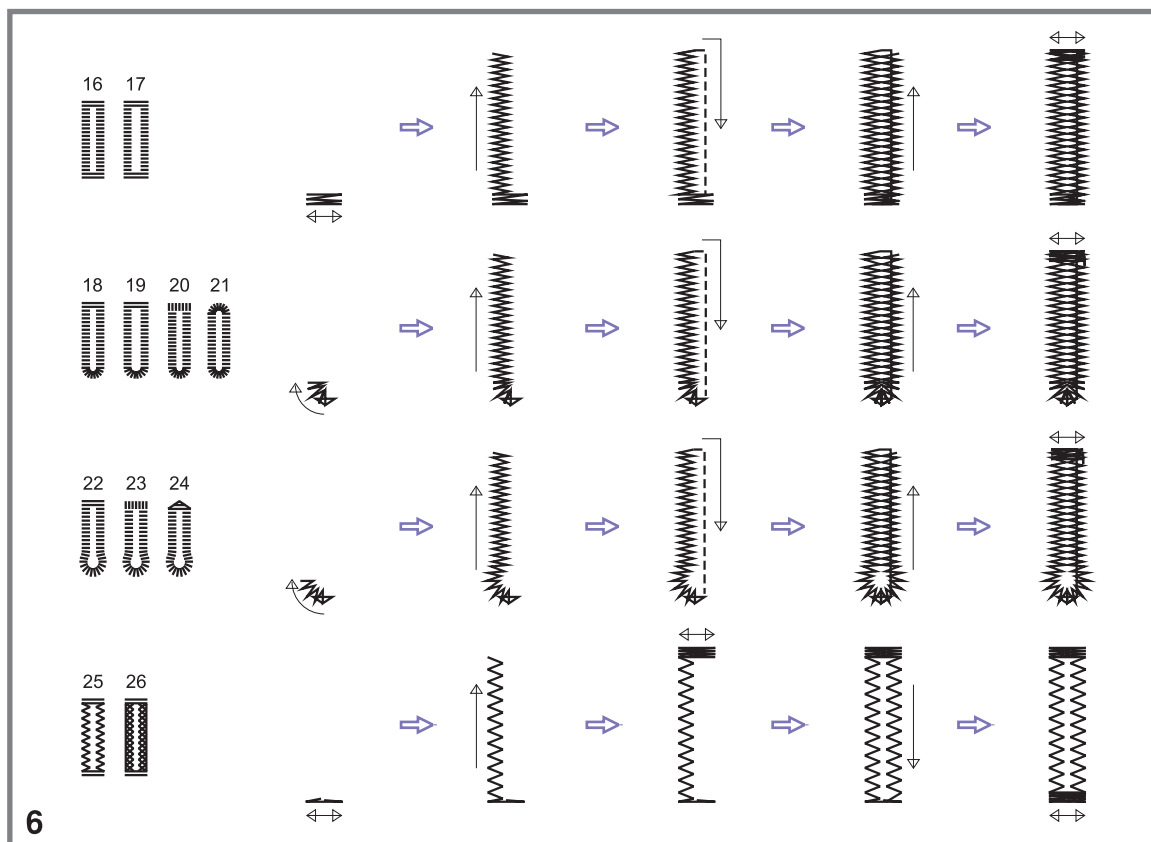
-  **Примечание:** В процессе выбора образца петли на ЖК-мониторе будет отображаться анимация, предупреждающая, что для изготовления петли нужно опустить рычаг.



5. Придерживая верхнюю нить, начинайте шить.

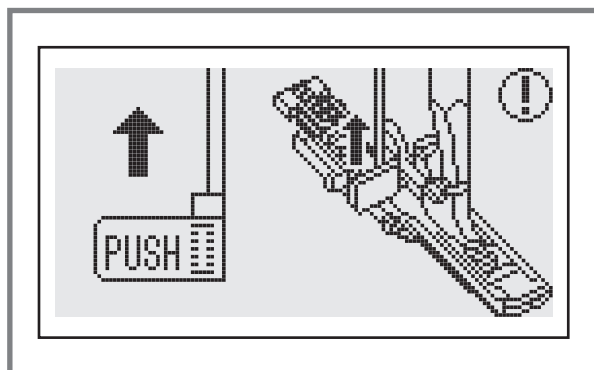
-  **Примечание:** Аккуратно двигайте изделие рукой. Перед завершением петли машина автоматически прошьет несколько закрепляющих стежков.

# Изготовление петель для пуговиц



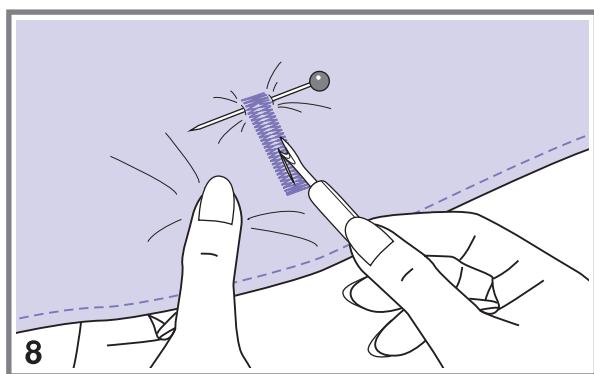
6. Процесс изготовления петли осуществляется от передней части лапки для петель к задней, как показано на рисунке.

7. Поднимите лапку и обрежьте нить. Чтобы прошить эту петлю еще раз, поднимите лапку (возврат в исходное положение). После того, как будет прошита петля, поднимите рычаг для изготовления петли вверх до упора.



**Примечание:** По завершении изготовления петли на экране ЖК-монитора появится анимация с предупреждением поднять рычаг для изготовления петли.

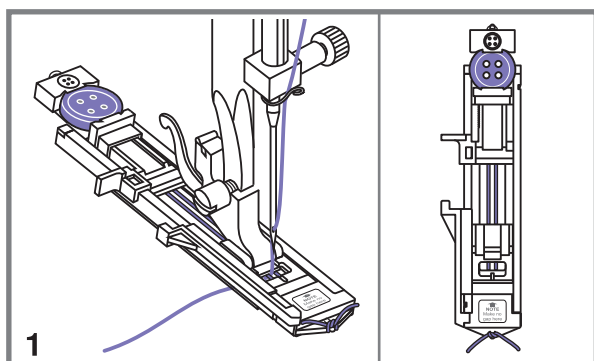
## Изготовление петель для пуговиц



8. Прорежьте петлю в центре, будьте аккуратны, не разрежьте шов. Чтобы не прорезать шов на краях петли слишком далеко, используйте иголку.

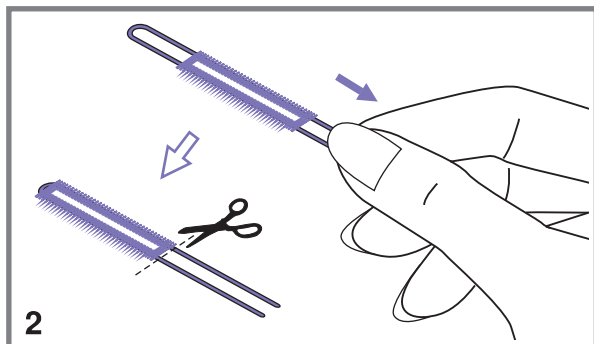
### Изготовление петель на трикотажных тканях

При изготовлении петель на трикотажных тканях под зигзагом петли прокладывается толстая нить или шнур.



1. Установите лапку для петель и зацепите толстую нить за конец лапки, затем вынесите два конца нити перед лапкой, вставьте их в канавки и завяжите. Опустите лапку и начинайте шить. Опустите лапку и начинайте шить.

Установите ширину стежка так, чтобы она совпала с диаметром толстой нитки.

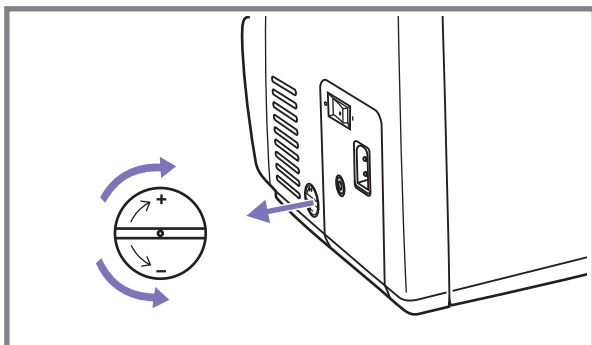


2. По завершении петли аккуратно потяните концы толстой нитки и отрежьте остатки.

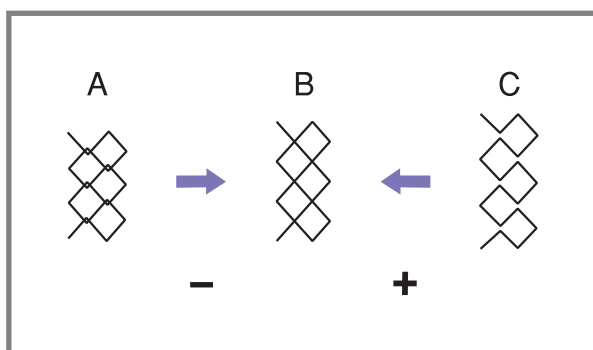
 **Примечание:** Предполагается, что вы подкладываете прокладочный материал с изнаночной стороны ткани.

## Настройка баланса петли

В случае неравномерно получающихся декоративных швов и сделанных вручную петель на каком-либо изделии, настройте баланс с помощью регулятора баланса подачи ткани.



Обычно регулятор установлен в нейтральном положении.

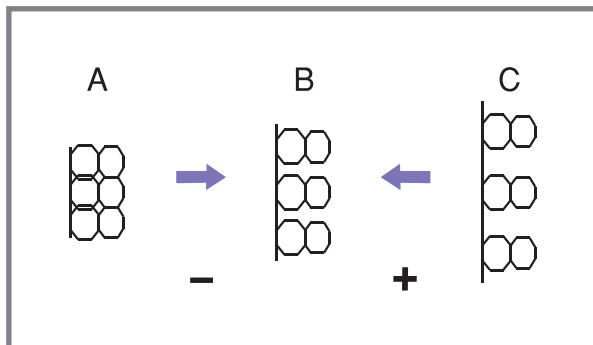


### Исправление перекошенных трикотажных швов

А. Если стежки сжатые, исправьте их, повернув регулятор в направлении "-".

В. Правильные стежки.

С. Если стежки расслабленные, поверните регулятор в направлении "+".

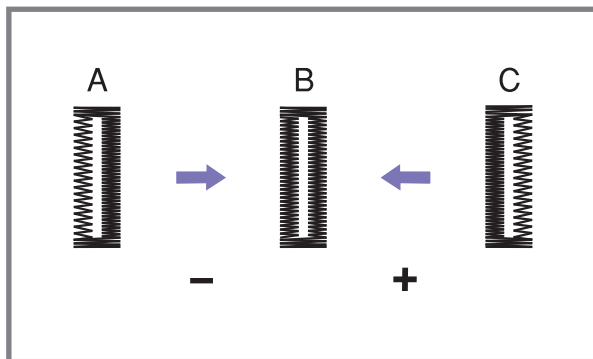


### Исправление неправильных букв

А. Если буквы или цифры перекрываются, исправьте их, повернув регулятор в направлении "-".

В. Правильные стежки.

С. Если стежки расслабленные, поверните регулятор в направлении "+".



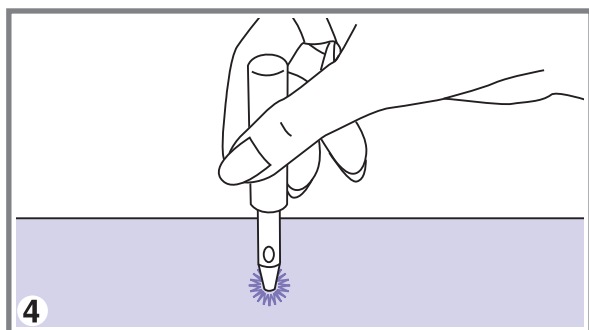
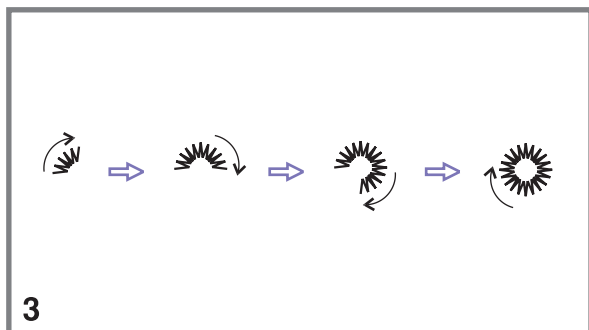
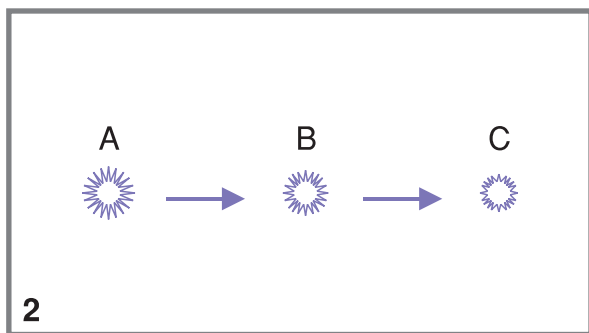
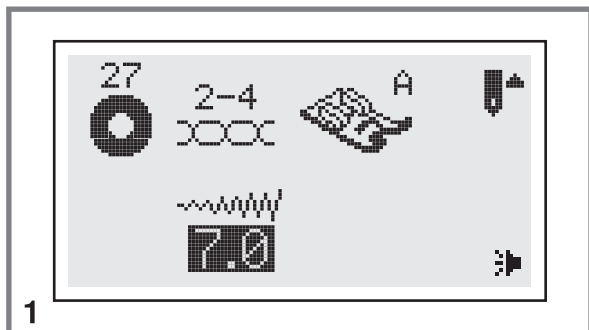
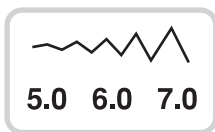
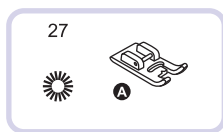
### Корректировка плотности петли

А. Правая сторона плотнее. Если левая сторона менее плотная, поверните регулятор в направлении "-".

В. Правильные стежки.

С. Левая сторона плотнее. Если правая сторона менее плотная, поверните регулятор в направлении "-".

# Шов – петелька



27: Выберите для шитья отверстий на ремнях и т.д.

1. Выберите образец 27 для установки шва-петельки. Установите лапку "А".

2. Для выбора размера отверстия нажмите "-" или "+" на регуляторе ширины стежка.

Размер шва – петельки

А. Большой: 7,0 мм


В. Средний: 6,0 мм

С. Малый: 5,0

3. Опустите иглу на ткань в начале шва, а затем опустите рычаг лапки.

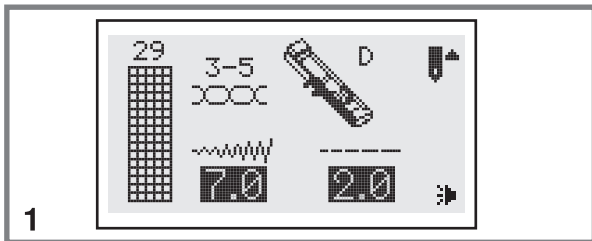
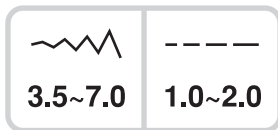
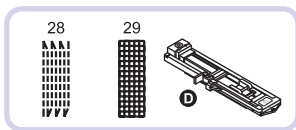
По завершении шитья машина автоматически прошьет закрепляющие стежки, затем о становится.

4. С помощью дырокола сделайте отверстие в центре петельки.

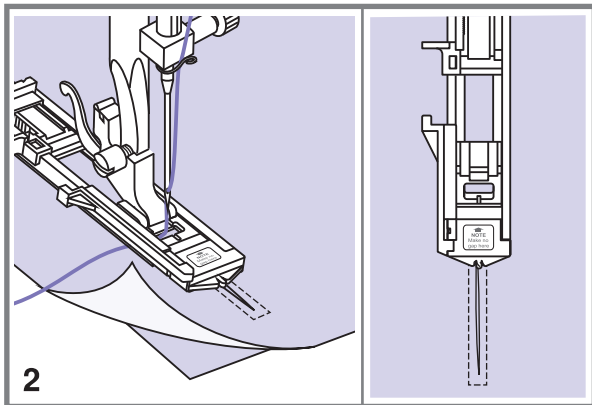
 **Примечание:** Если использовать тонкую иглу, шов может получиться неравномерным.

В этом случае прошейте петельку сверху еще раз.

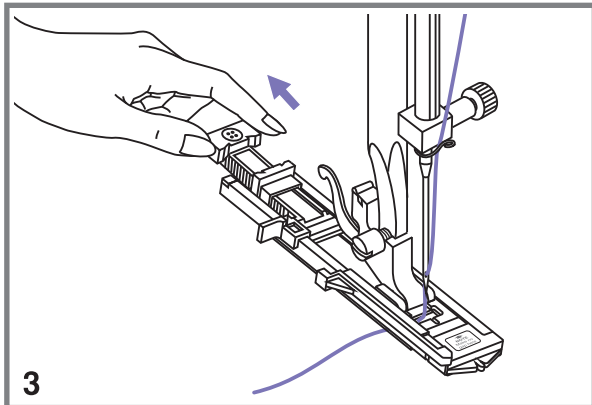
# Штопка



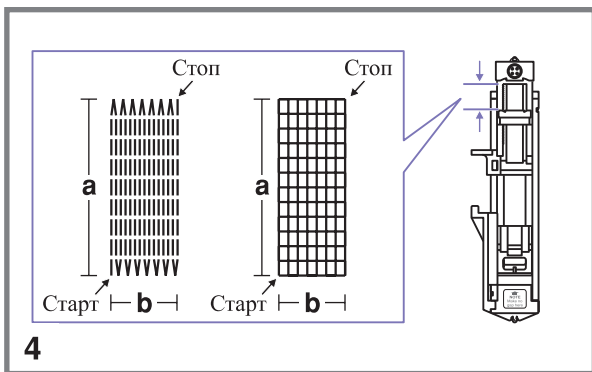
1. Выберите образец 28 и 29 для установки шва для штопки. Замените лапку на лапку для петель.



2. Сметайте верхний и нижний куски ткани. Выберите положение иглы. Установите лапку над центром дыры.



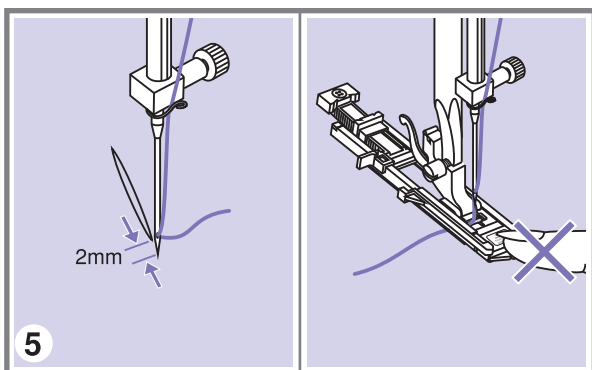
3. Оттяните держатель пуговицы назад. Установите пластину направляющей пуговицы на лапке для петель на требуемую длину.



4. Размер одного цикла штопки может варьироваться. Но максимальная длина стежка равна 2,6 см, а максимальная ширина – 7мм.

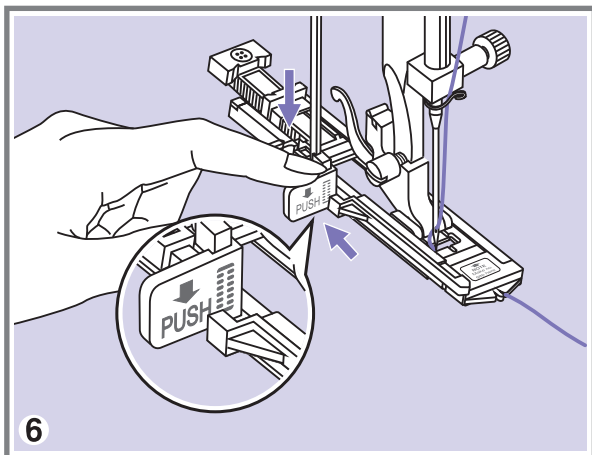
- а. Длина шитья
- б. Ширина шитья

# Штопка



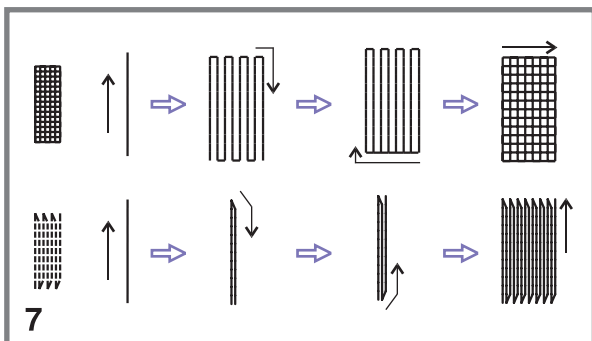
5. Положите ткань так, чтобы игла находилась на расстоянии 2 мм от области штопки, и опустите рычаг лапки.

**Примечание:** Опуская лапку, не нажимайте на нее спереди, иначе не будет соблюден правильный размер штопки.

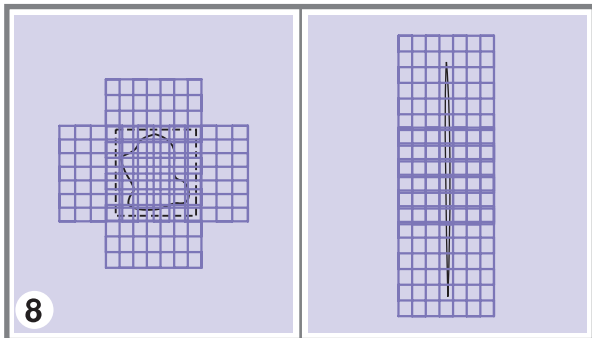


6. Протяните верхнюю нить вниз через отверстие в лапке. Опустите рычаг для изготовления петель и нажмите на него, чтобы он отошел назад. Рычаг установится за держателем лапки. Аккуратно придерживая конец верхней нити левой рукой, начинайте шить.

**Примечание:** При выборе образца петли или штопки на ЖК-мониторе будет отображаться анимация с предупреждением опустить рычаг для изготовления петли.

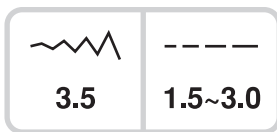
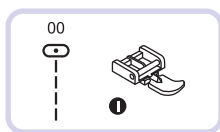


7. Штопка выполняется спереди назад, как показано на рисунке.



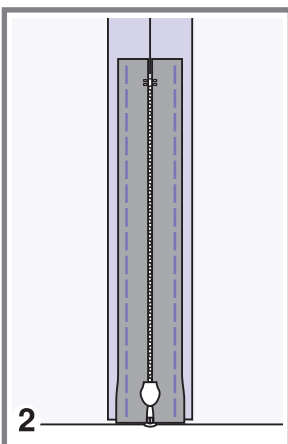
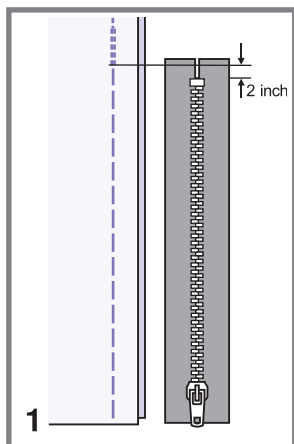
8. Если диапазон штопки слишком велик для шитья, выполните штопку несколько раз, чтобы получился качественный результат.

## Вставка молнии



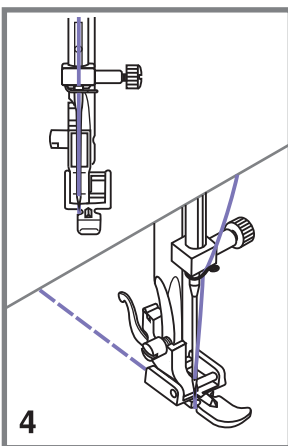
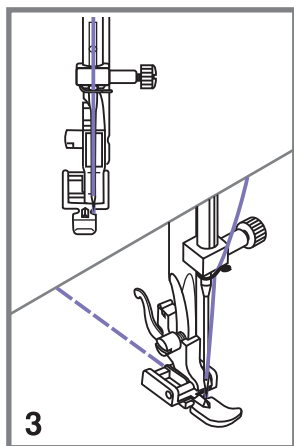
**Внимание:** Лапку для молнии используется только с пряموстрочным швом и положением иглы в центре. Иначе игла будет ударять лапку и сломается.

### Вставка молнии по центру



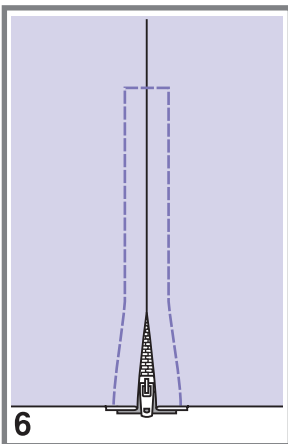
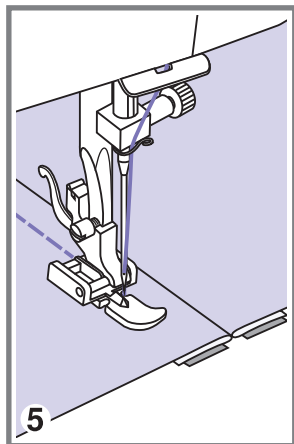
1. Приметайте молнию на изделие.

2. Положите молнию лицевой стороной вниз на припуски зубцами к линии шва. Приметайте ленту молнии.



3. Установите лапку для молний. Чтобы пришить правую сторону молнии, прикрепите лапку левой стороной к держателю лапок.

4. Чтобы пришить левую сторону молнии, прикрепите лапку правой стороной к держателю.



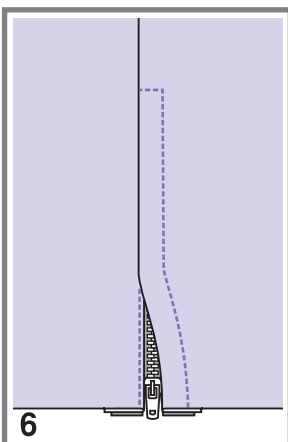
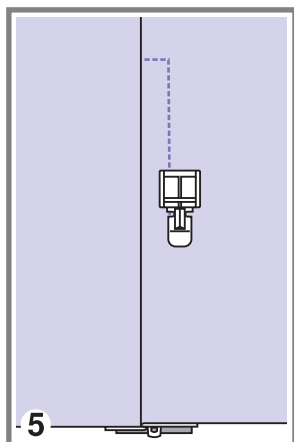
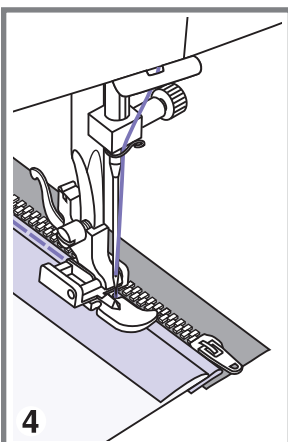
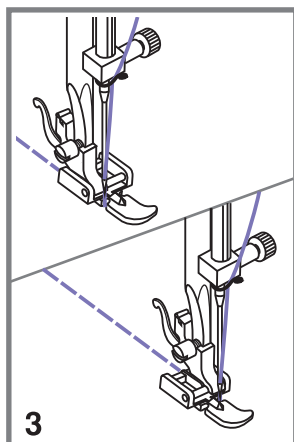
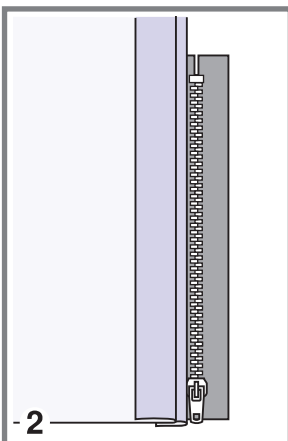
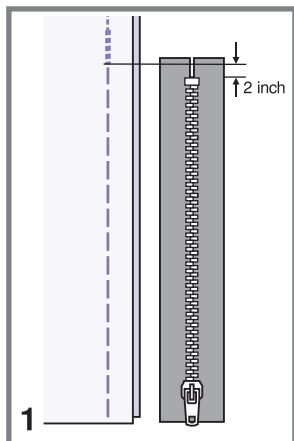
5. Пришейте левую сторону молнии от верха до низа.

6. Прошейте нижнюю часть и правую сторону молнии. Выньте наметку и отпарьте утюгом.



## Вставка молнии

### Вставка молнии сбоку



1. Приметайте молнию.

2. Отверните левый припуск на шов. Запахните правый припуск, чтобы получилась складка 0,3см.

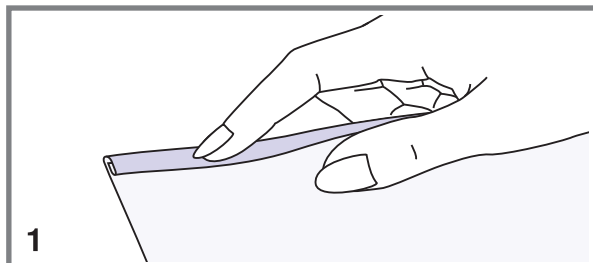
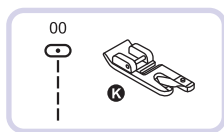
3. Пришейте молнию. Чтобы пришить левую сторону молнии, установите лапку осью на правую сторону. Чтобы пришить правую сторону молнии, установите лапку осью на левую сторону.

4. Прошейте левую сторону молнии сверху донизу.

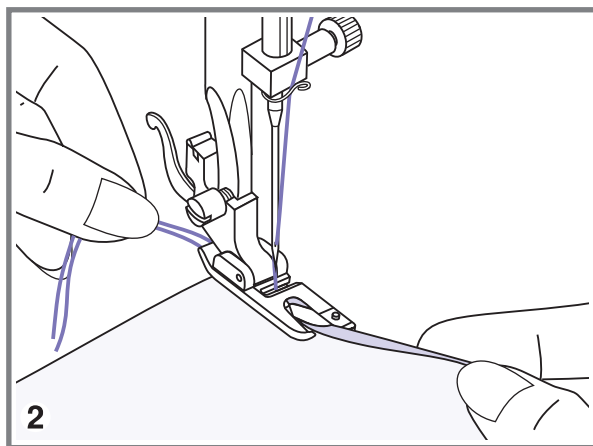
5. Поверните изделие лицевой стороной наружу, прошейте низ и правую сторону молнии.

6. Остановитесь за 5 см до верха молнии. Выньте наметку и откройте молнию, и прошейте остаток шва.

## Подгибка узкого среза

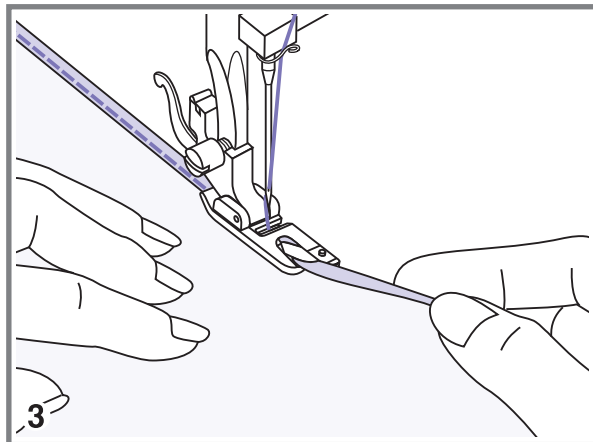


1. Вставьте лапку-улитку. Заверните край ткани на 3мм, затем еще раз на 3мм по краю ткани.



2. Вставьте иглу в складку, поворачивая маховое колесо к себе, опустите лапку. Прошейте несколько стежков и поднимите лапку.

Вставьте ткань в заворот лапки-улитки. Сдвиньте ткань вперед и назад так, чтобы складка образовала виток.

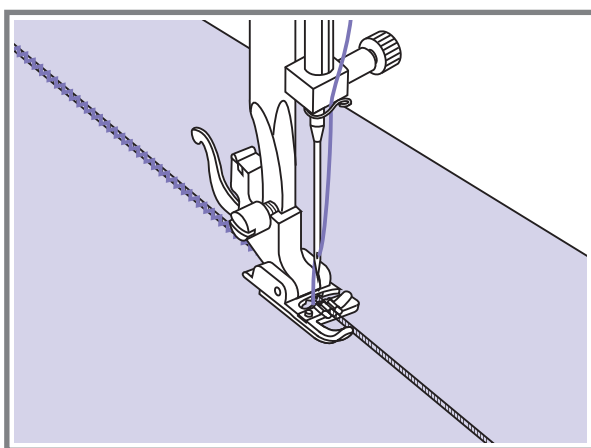
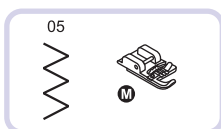


3. Опустите лапку и медленно начинайте шить, направляя край ткани в виток лапки.

## Вставка шнура

Одна полоса шнура на вашем жакете или жилете создаст интересное решение, а три полоски по краю станут красивой отделкой. В качестве шнура можно использовать нитки бусин, шерсть для вязания, мулине, тесьму и т.д.

### Вшивание одного шнура



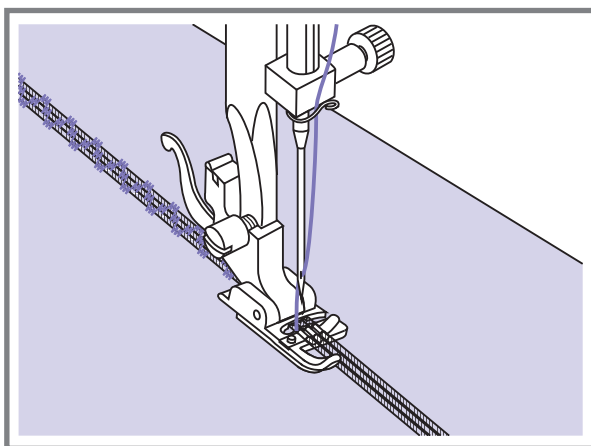
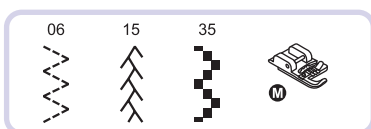
Выполните разметку на ткани. Вставьте шнур в центральную канавку лапки для шнура с правой стороны. Вытяните шнур на 5 см назад за лапкой.

Канавки на лапке удерживают шнур в процессе образования стежка.

Выберите шов и настройте ширину стежка так, чтобы стежки покрывали шнур.

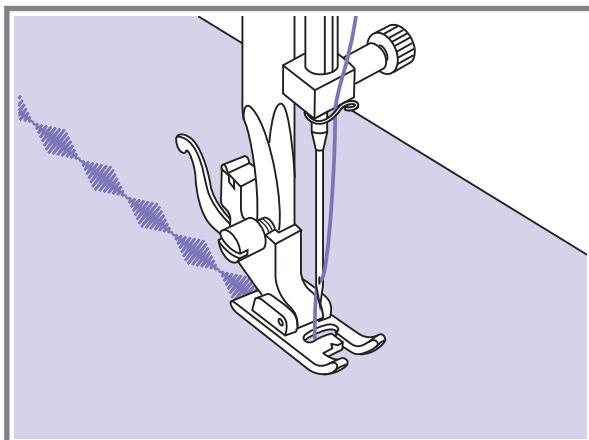
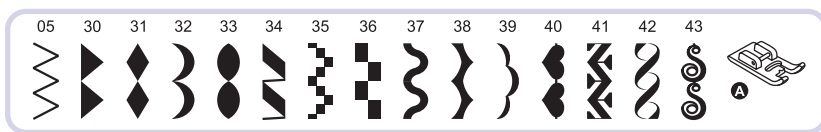
Опустите лапку и медленно начинайте шить, направляя шнур на ткани.

### Вшивание трех шнуров



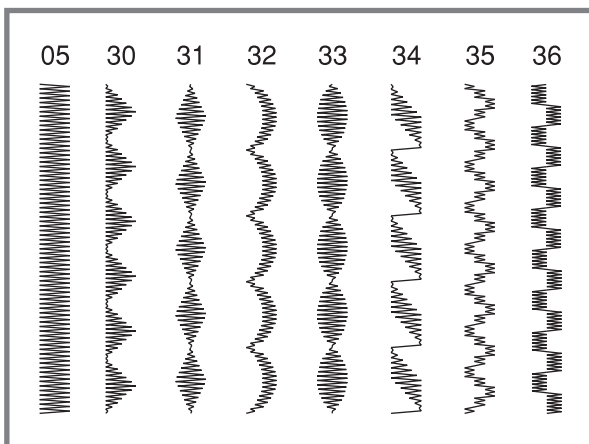
Сдвиньте нить влево и вставьте три шнура в канавки на лапке, затем вытяните шнуры на 5 см назад за лапкой. Выберите шов и настройте ширину стежка так, чтобы стежки покрывали шнуры. Опустите лапку и медленно начинайте шить, направляя шнуры на ткани.

# Вышивание гладью

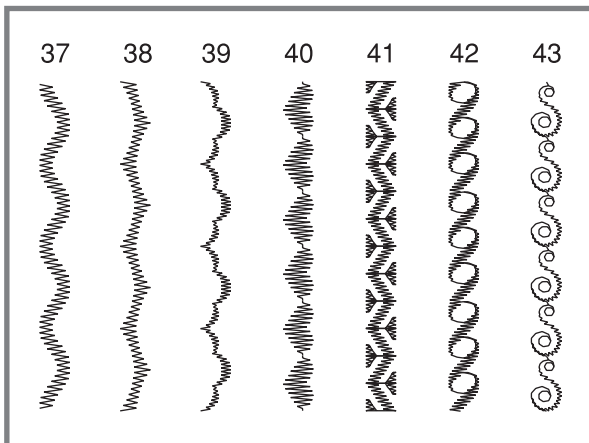


Для вышивания гладью и для декоративных стежков используется лапка для шитья гладью. Эта лапка имеет выемку на дне, которая облегчает вышивку толстых стежков посредством близко расположенных стежков зиг-зага и равномерной подачи ткани.

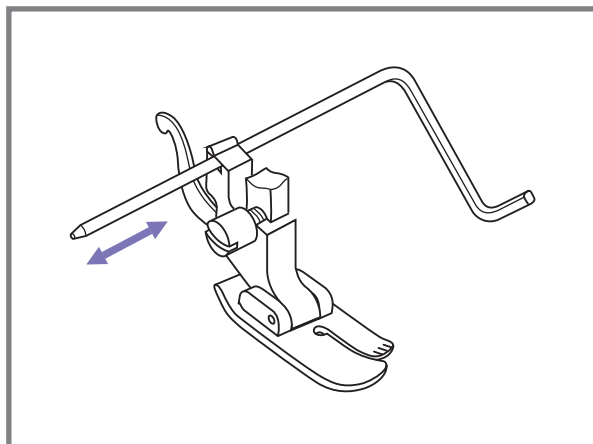
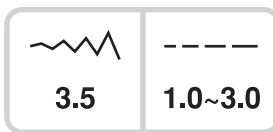
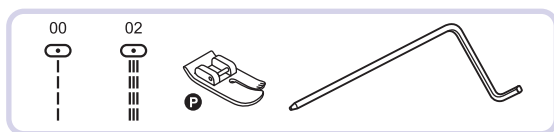
Для шитья гладью и для декоративного шитья настройте длину и ширину стежка с помощью кнопок соответственно настройке длины и ширины стежка. Поэкспериментируйте на куске ткани, пока не получите требуемую длину и ширину.



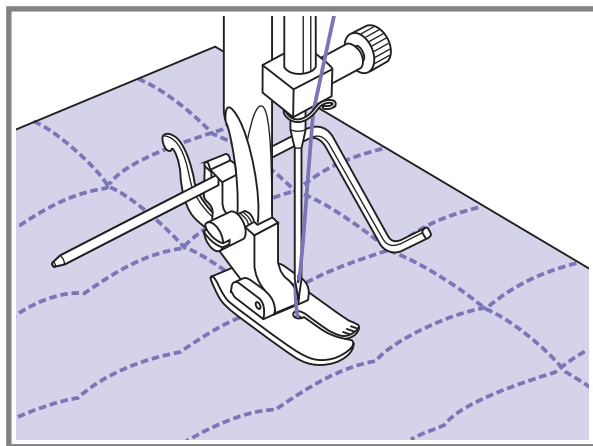
**Примечание:** При шитье очень тонких тканей предполагается, что с изнаночной стороны вы кладете прокладочную ткань.



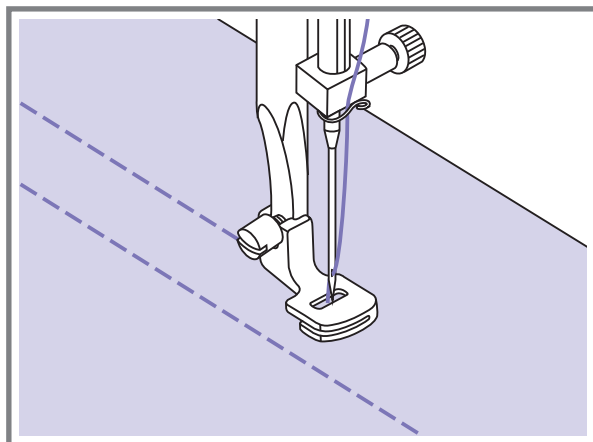
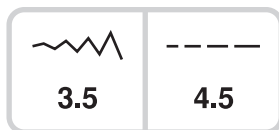
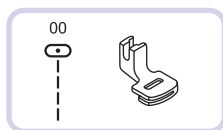
# Выстегивание



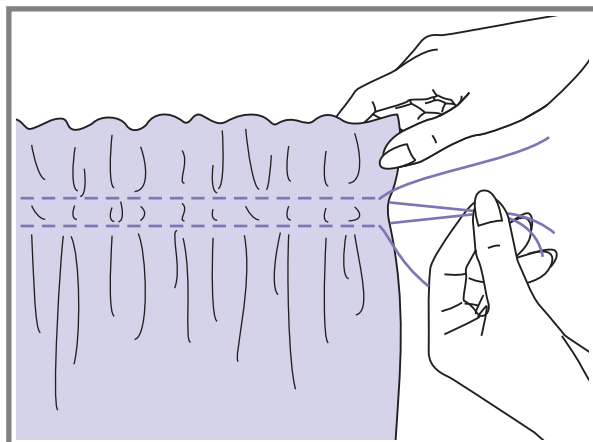
Вставьте направитель для выстегивания в держатель лапки, как показано на рисунке, и установите нужное расстояние.



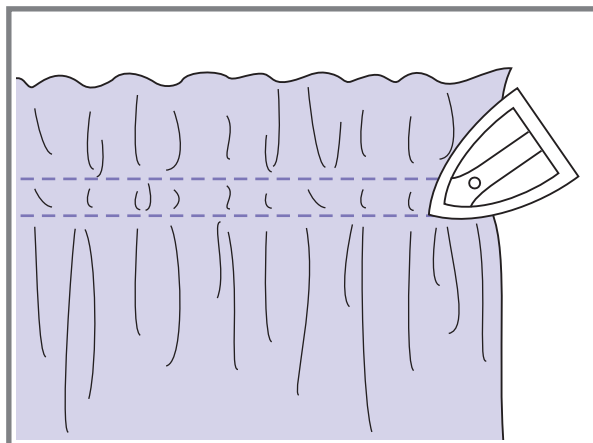
Прошейте первый ряд и сдвиньте ткань так, чтобы направитель шел точно по предыдущему ряду.




1. Снимите держатель лапки и установите лапку для сборки.
2. Прошейте одну или несколько прямых строчек.
3. Если нужна большая сборка, ослабьте натяжение верхней нити до значения, меньшего 2, чтобы нить катушки была видна на изнаночной стороне материала.

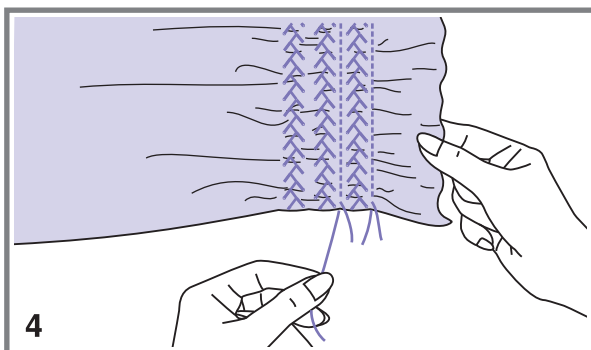
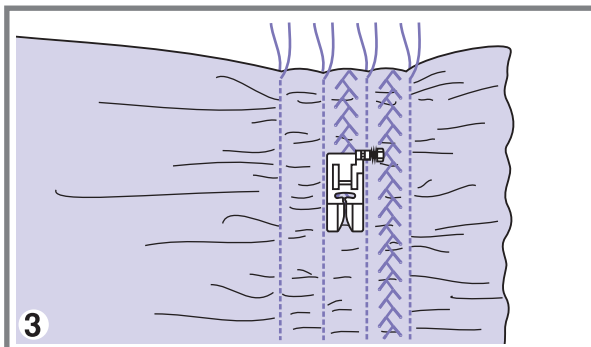
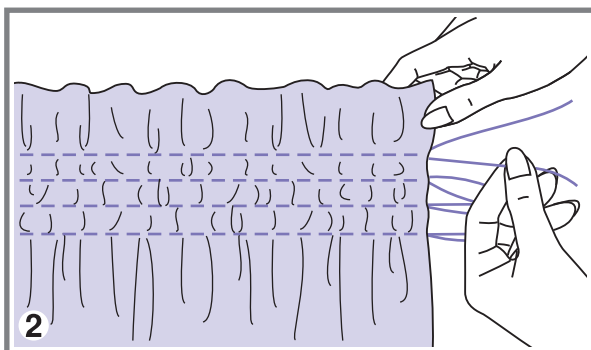
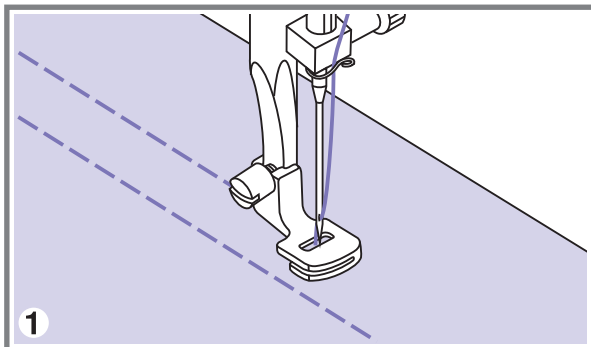
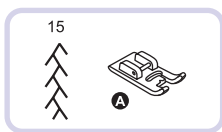
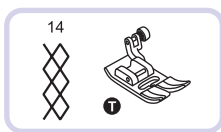


4. Вытяните нить катушки для получения желаемой сборки, затем свяжите нити для закрепления.



5. Утюгом выровняйте сборку.

 **Примечание:** Для сборки можно также использовать универсальную лапку и выполнить сборку ручную, уменьшив натяжение до значения, меньшего 2, и вытянув нижнюю нить для сборки материала.



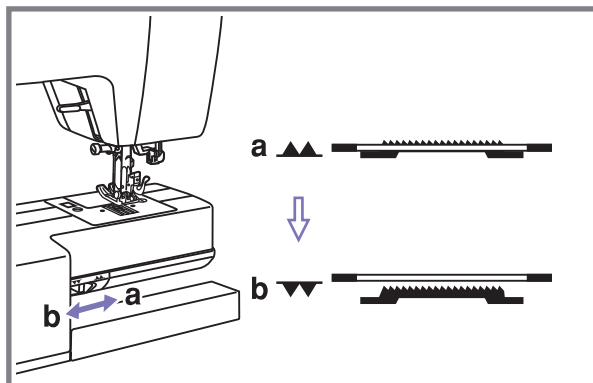
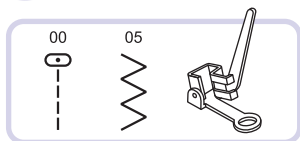
1. Для выполнения сборок используется лапка для сборок, с помощью которой на расстоянии 1 см друг от друга прошиваются строчки.

Инструкции по выполнению сборки смотрите на стр.49.

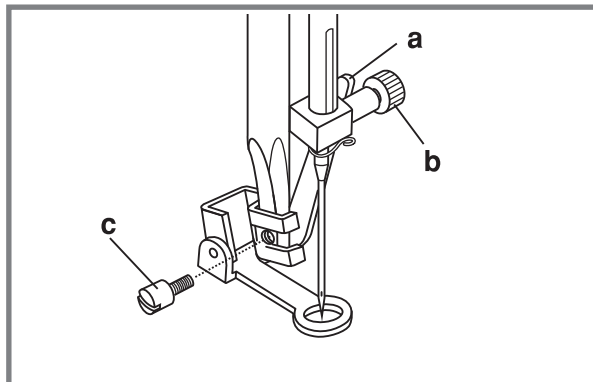
2. Свяжите нити с одной стороны. Вытяните нити катушки и равномерно распределите сборку. Закрепите нити на другой стороне.

3. Уменьшите натяжение и, если нужно, прошейте декоративные швы между прямыми швами.

4. Вытяните стежки для сборок.



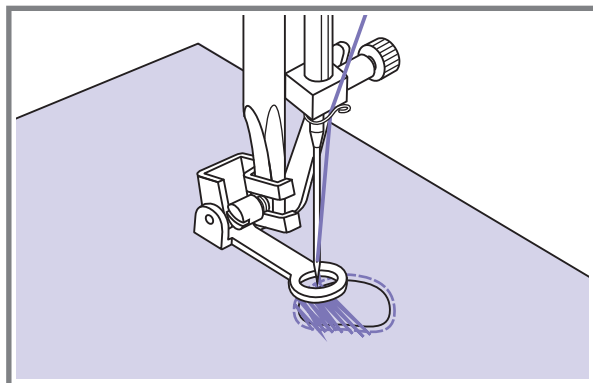
Сдвиньте регулятор транспортера ткани в положение "▼" для того, чтобы опустить транспортер.



Снимите держатель лапок и установите лапку для штопки на стержень для держателя лапок. Регулятор (a) должен быть сзади фиксатора иглы (b). Нажмите указательным пальцем сзади на лапку для штопки и закрутите винт (c).

## Штопка

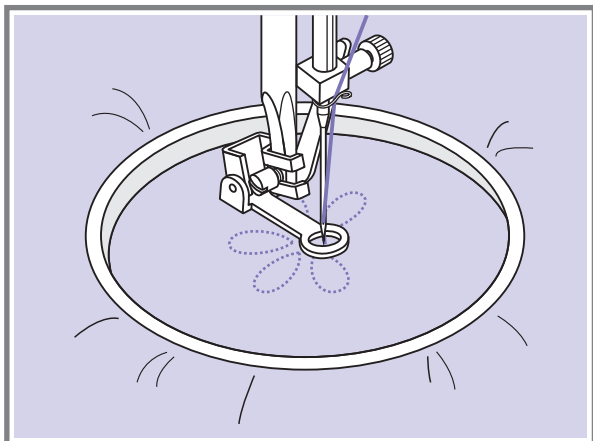
**Примечание:** Свободная штопка выполняется без подачи материала машиной. Движение ткани контролируется оператором (швейей). При этом необходимо координировать скорость шитья и движение ткани.



Сначала прошейте несколько стежков по краю дырки (для закрепления нитей). Работая слева направо, шейте над дыркой равномерным и непрерывным движением. Поверните изделие на  $\frac{1}{4}$  и шейте по первым строчкам, немного сдвигая изделие над дырой для отделения нитей и при этом избегая образования больших зазоров между нитями.



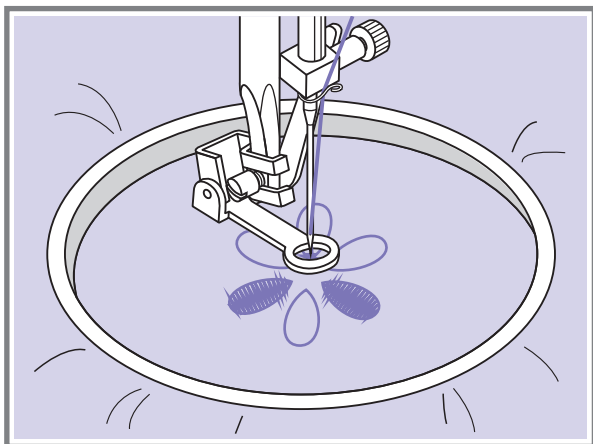
## ■ Вышивка



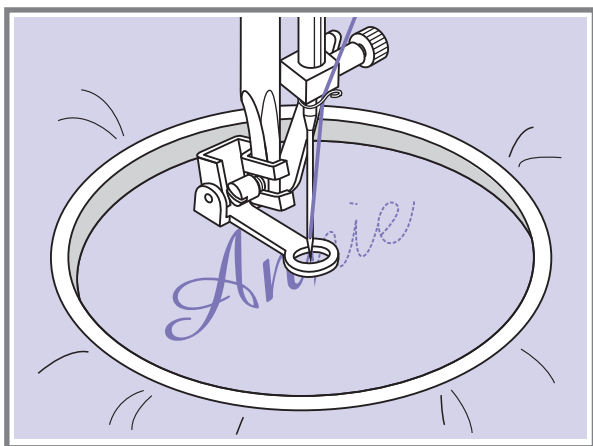
Выберите тип зигзага и настройте нужную ширину стежка. Используя пальцы, прошейте контур. При этом старайтесь держать постоянную скорость.

Вышейте рисунок, двигаясь от контура внутрь. Стежки должны быть прошиты друг рядом с другом.

Стежки получаются длиннее, если передвигать пальцы быстро, и короче, если передвигать пальцы медленнее.



## ■ Монограммы

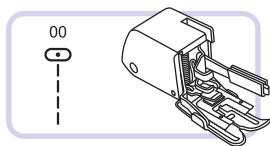


Выберите тип зигзага и настройте нужную ширину стежка. На постоянной скорости двигайте пальцы, медленно перемещаясь по буквам.

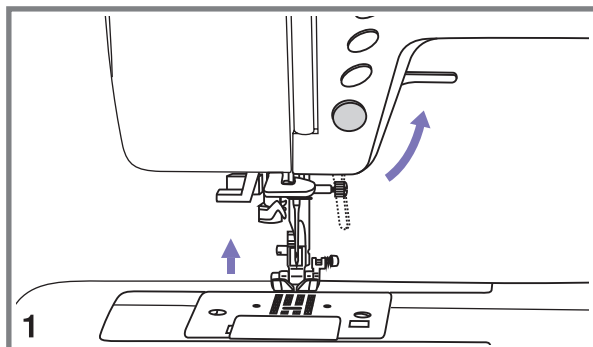
По завершении буквы закрепите шов с помощью кнопки автоблокирования.

\* Пальцы не поставляются в комплекте с машиной.

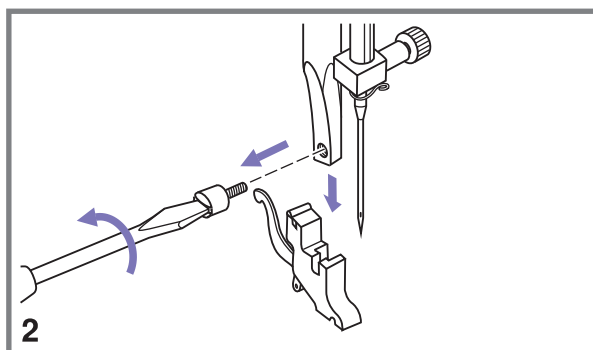
## Шагающая лапка



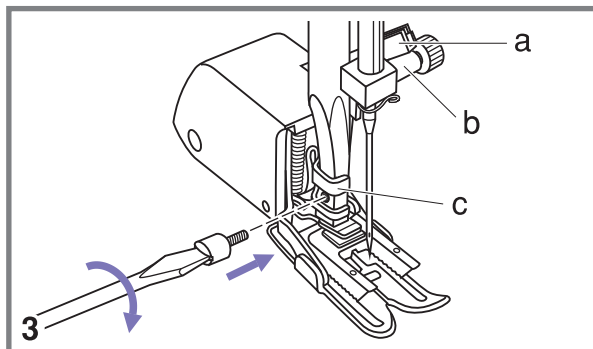
**Обратите внимание:** Всегда старайтесь шить сначала без шагающей лапки, используйте ее только в случае необходимости.



Всегда старайтесь начать шить с использованием универсальной лапки без дополнительных устройств шагающей лапки и применяйте их только в случае необходимости. Ваша швейная машина обеспечивает отличное качество шитья на различных материалах, начиная от тонкого шифона и кончая несколькими слоями плотной хлопчатобумажной ткани.

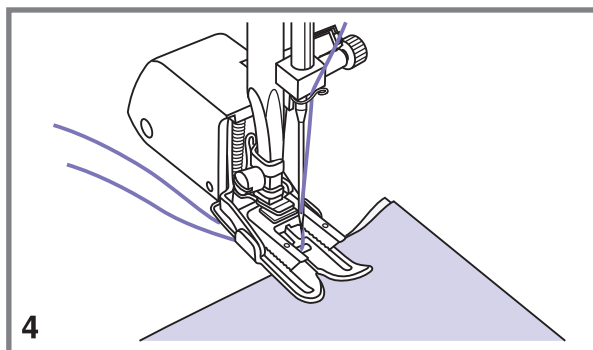


Шагающая лапка нормализует подачу верхнего и нижнего слоев ткани и улучшает соответствие клеток, полосок и шаблонов. Она также помогает предотвратить неравномерную подачу ткани при работе с очень сложными тканями.



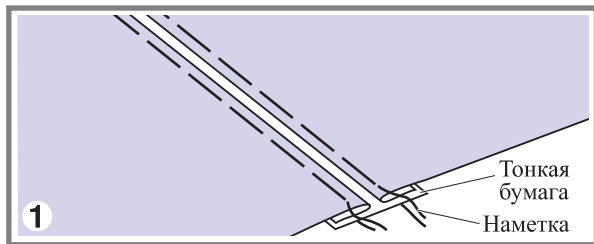
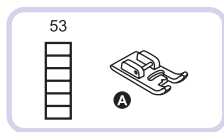
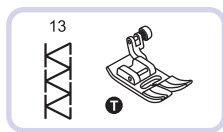
1. Поднимите рычаг лапки, чтобы поднять стержень лапки.
2. Снимите держатель лапки, раскрутив фиксирующий его винт против часовой стрелки.
3. Закрепите шагающую лапку следующим образом:

- Рычаг (a) должен входить в винт иглы и зажим (b).
- Сдвиньте пластмассовую прилагаемую деталь (c) слева направо так, чтобы она охватила стержень лапки.
- Опустите стержень лапки.
- Установите и закрутите (по часовой стрелке) винт фиксации лапки.
- Убедитесь, что фиксатор иглы и винт фиксации лапки жестко завернуты.

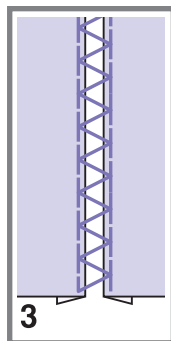
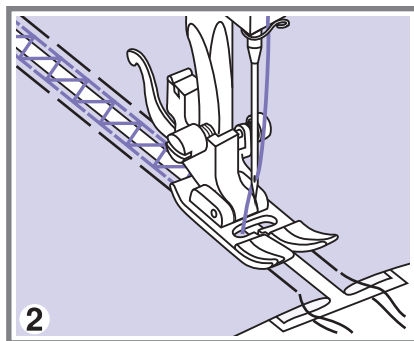


4. Вытяните нить катушки и поместите верхнюю и нижнюю нити под лапкой и затем за лапку.

## Мережка



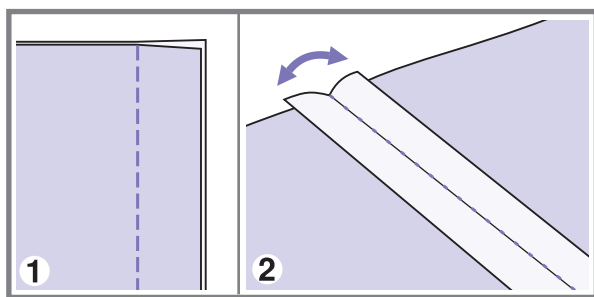
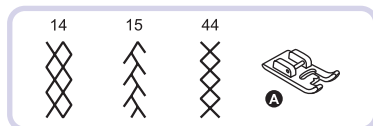
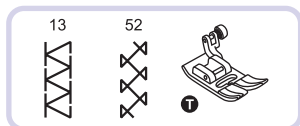
1. Положите два куска ткани с загнутыми краями на расстоянии 0,4см и наметайте их на кусок тонкой бумаги или растворимый в воде лист.



2. Выровняйте центр лапки с центром между двумя кусками тканей и начинайте шить.

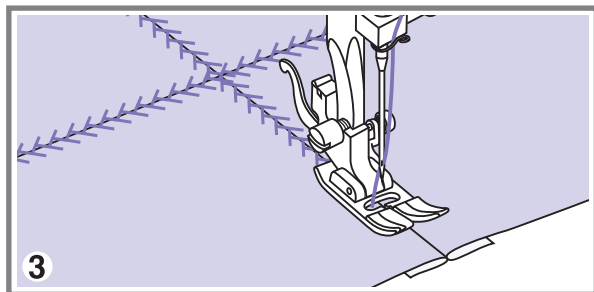
3. По завершении удалите бумагу.

## Пэтчворк



1. Сложите два куска ткани лицевой стороной вместе и выполните прямой шов.

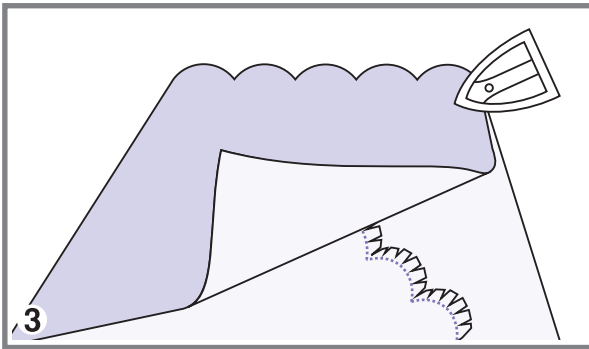
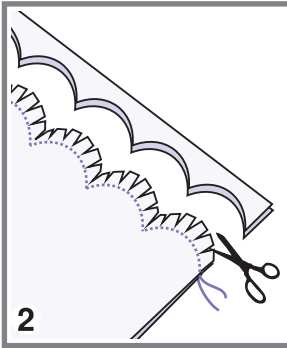
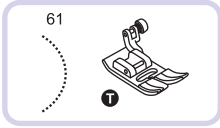
2. Разложите припуски на две стороны.



3. Поставьте лапку центром на шов соединенных кусков ткани и прошейте.

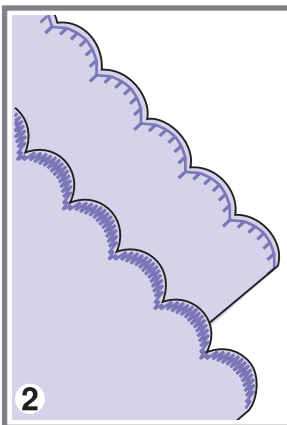
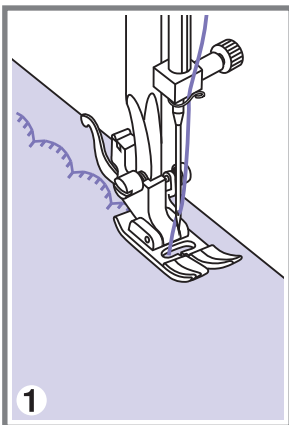
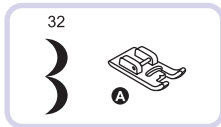
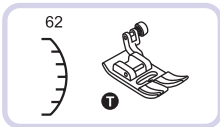
# Фестончатый шов

## Потайной фестончатый шов



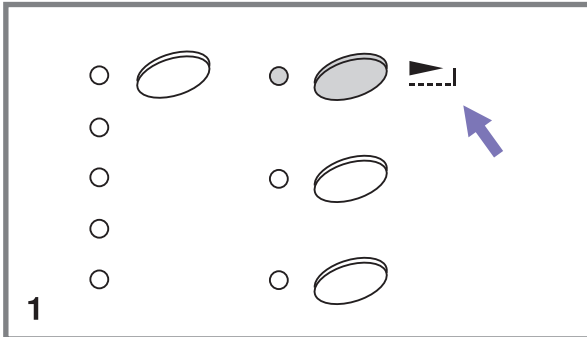
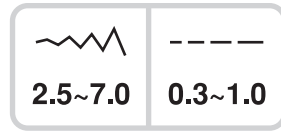
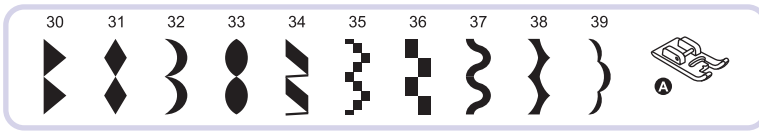
1. Сложите ткань лицевой стороной внутрь и прошейте по краю.
2. Обрежьте ткань вдоль шва, оставляя припуск 3мм. Отрежьте припуск.
3. Разверните изделие на лицевую сторону и отутюжьте его.

## Фестончатый шов по краю

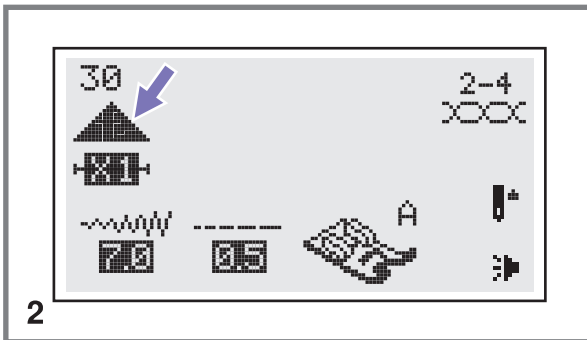


1. Прошейте фестончатый шов.
2. Обрежьте ткань близко к краю шва, при этом старайтесь не повредить шов.

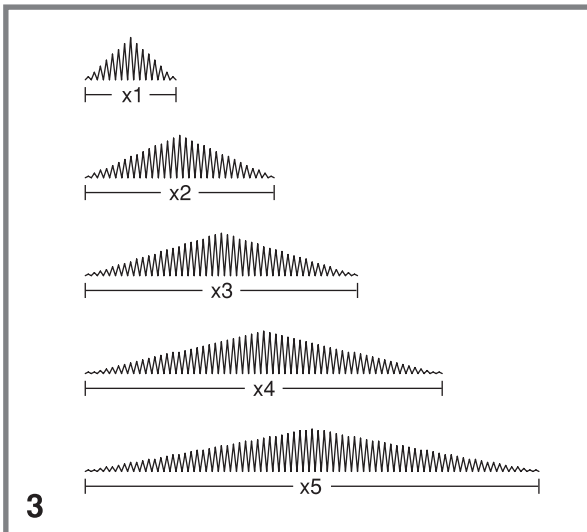
# Удлинение




1. С помощью кнопки удлинения стежок можно сделать длиной, в пять раз превышающей его нормальную длину.



2. Появится иконка ЖК-монитора с изображением удлинения.



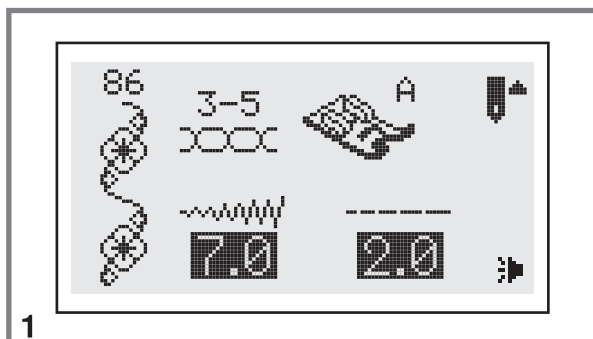
3. Для изменения шва, ширины и длины доступно большое количество образцов.

 **Примечание:** Образцы 30-39 позволяют выполнять одновременно удлинение и зеркальное отражение.

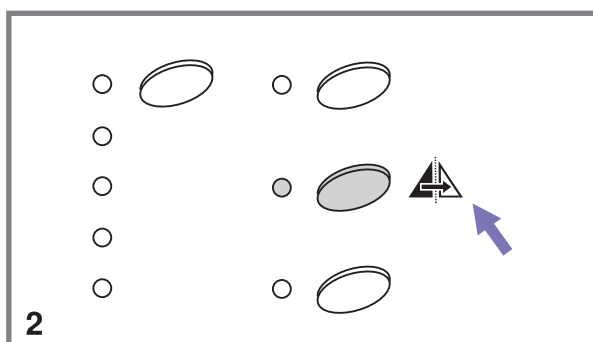
# Зеркальное отражение

## Примечание:

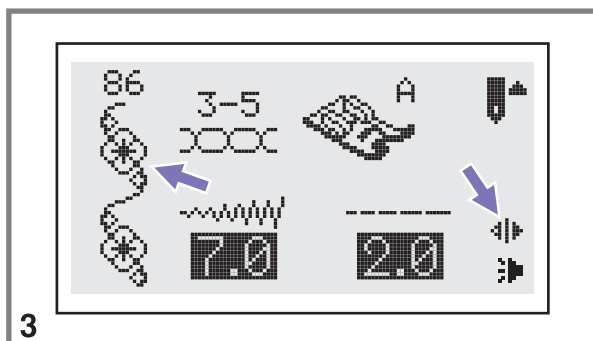
- Для образцов 16-29 зеркальное отражение не допускается.
- Зеркально отраженные образцы можно комбинировать с другими образцами.



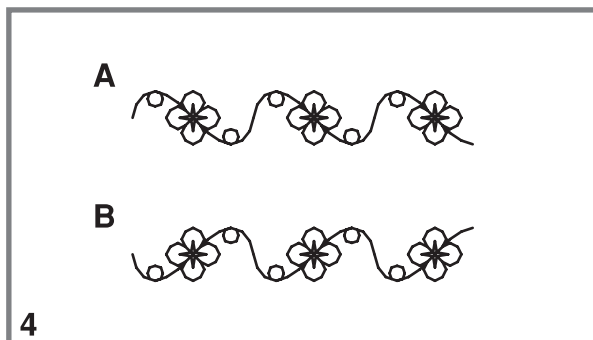
1. Выберите образец.



2. Нажмите кнопку зеркального отражения.



3. На ЖК-мониторе появится иконка зеркального отражения.

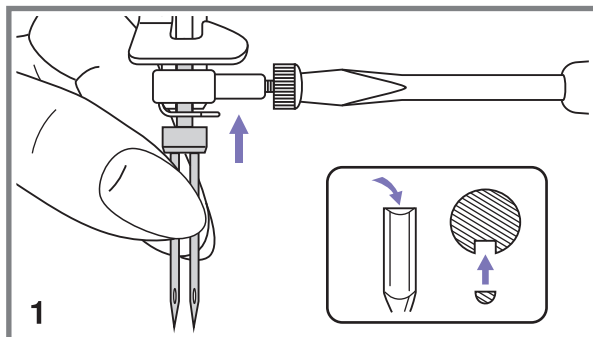


A. Нормальный образец  
B. Зеркально отраженный образец.

# Двойная игла

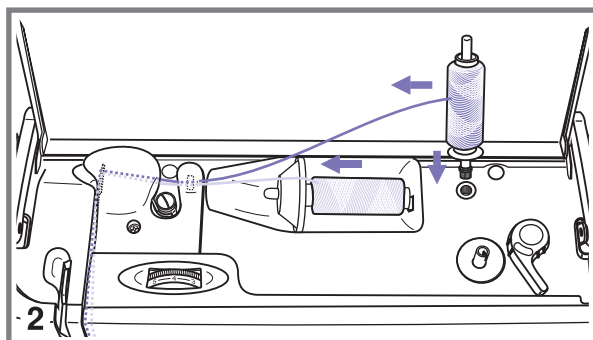


**Примечание:** При работе с двойными иглами используйте лапку "Т" независимо от типа выполняемого шитья.



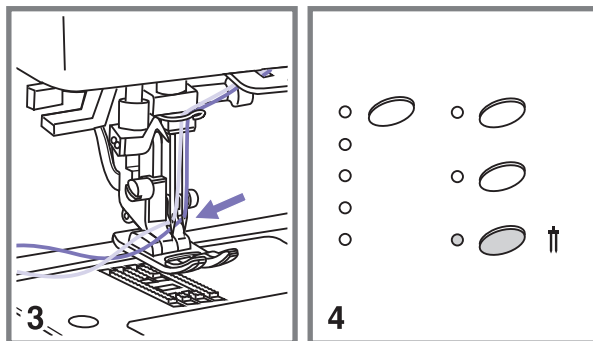
1. Вставьте двойную иглу.

**Внимание:** Используйте только двойную иглу (номер 006020008). Использование игл других типов может привести к их изгибу или к повреждению машины. Никогда не используйте погнутые иглы. Они легко ломаются, ими можно пораниться и повредить машину.



2. Следуйте инструкциям по шитью с одной иглой с использованием горизонтального штырька для катушки. Шейте через левую иглу.

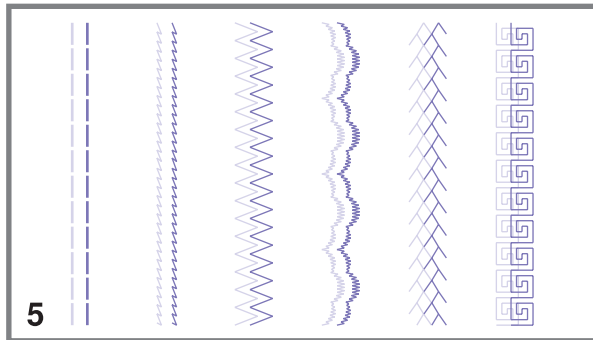
Установите второй штырек для катушки (включен в комплект аксессуаров) в отверстие сверху машины. Следуйте инструкциям по заправке одной нити. Заправьте нить в оставшиеся точки, при этом, пропустив направитель нити над иглой, проденьте нить в ушко правой иглы.



3. Каждую иглу заправляйте отдельно.

**Примечание:** Проверьте, чтобы две нитки для двух игл имели один и тот же номер. При этом можно использовать нитки разных цветов.

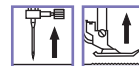
4. Нажмите кнопку двойной иглы, включится индикатор и машина автоматически уменьшит максимальную ширину для шитья двойной иглой.



5. Выберите образец и начинайте шить. Допускается выбор образцов 00-15 и 30-99.

Две линии идут параллельно друг другу.

**Примечание:** При шитье двойной иглой всегда шейте медленно, чтобы обеспечить хорошее качество шитья.

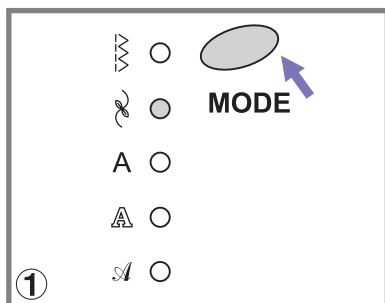


Допускается комбинирование образцов и сохранение этой комбинации в памяти для ее использования в будущем. Так как эти после отключения машины от сети комбинации не стираются, их можно вызывать из памяти в любое время. Это удобно для использования образцов, например, имен, которые часто используются.

**Примечание:**

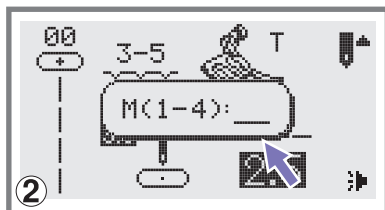
- Несколько образцов из режимов "⌘", "A", "A", "A" можно объединить и использовать совместно. При этом индикатор будет показывать выбранную группу.
- Данная машина имеет 4 модуля памяти, и каждый модуль может включать до 20 образцов швов.
- Образцы 16-29 нельзя сохранять в памяти.
- В блоках памяти можно редактировать такие установки как длина стежка, ширина стежка, удлинение, зеркальное отражение и автоблокирование.

## Комбинирование образцов и букв

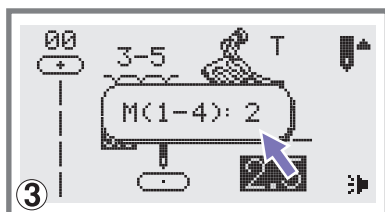


1. Нажмите кнопку MODE для выбора требуемой группы образцов из образцов "⌘", "A", "A", "A" на передней крышке.

Индикатор укажет на выбранную группу.



2. Нажмите кнопку "M", чтобы открыть режим памяти, в центре появится подэкран. Как только замигает курсор, этот экран станет доступным для выбора номера модуля памяти.

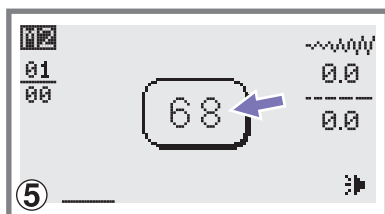
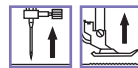


3. Нажмите номер модуля памяти (например, 2).

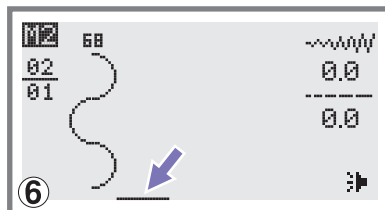


4. Появится экран памяти и мигающий курсор установится на первой позиции.

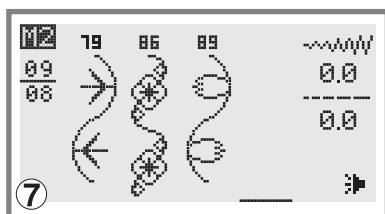




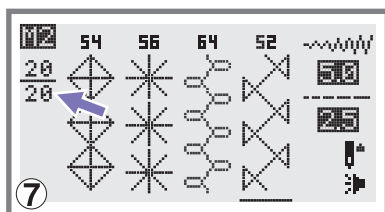
5. Нажмите требуемый номер образца (например, 68).




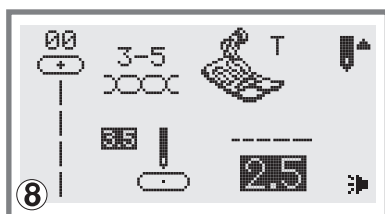
6. Выбранный образец отобразится на ЖК-мониторе и курсор перейдет на следующую позицию.




7. Повторите шаги 5, 6 для образцов, которые следующими будут сохранены в памяти.



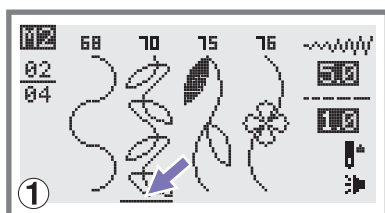
 **Примечание:** Когда в памяти машины будет сохранено 20 образцов, машина даст сигнал.



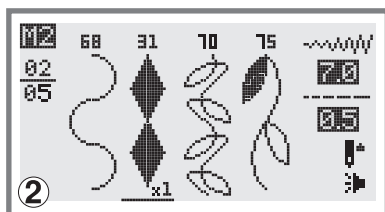
8. Для выхода из режима памяти и возврата к обычному экрану нажмите кнопку "M".

 **Внимание:** Если не нажать кнопку "M" еще раз по завершении процедуры выбора, выбранный образец будет удален из модуля памяти.

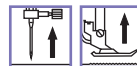
## ■ Добавление образцов и букв



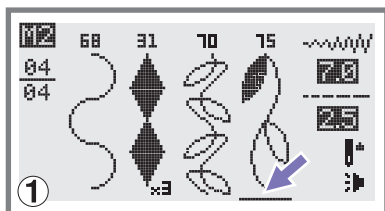
1. В режиме памяти нажмите кнопку регулировки ширины стежка, и курсор встанет после последнего выбранного образца или буквы, чтобы выбрать следующий образец.



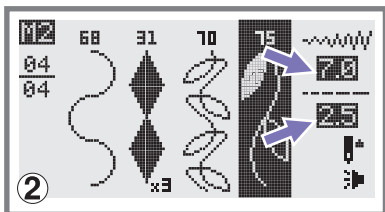
2. Нажмите номер образца еще раз (например, 31) и выбранный образец будет добавлен к модулю.



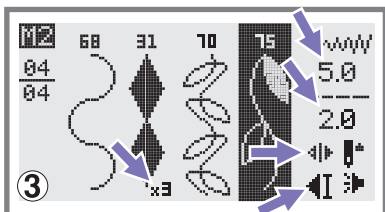
## Редактирование образцов



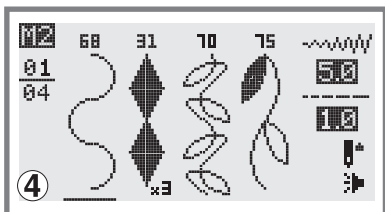
1. Для выбора образца в режиме памяти, который нужно отредактировать, нажмите кнопку настройки ширины стежка.



2. Для редактирования образца нажмите кнопку "EDIT". Допускается редактирование вручную длины и ширины стежка, удлинения, зеркального отражения и автоблокирования.

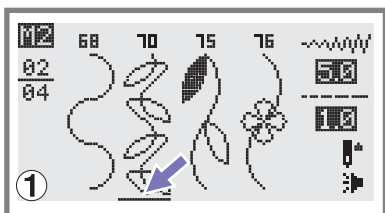


*Примечание:* Длину и ширину стежка, удлинение, зеркальное отражение и автоблокирование можно менять вручную.

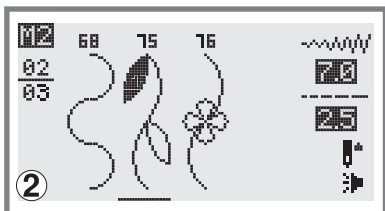


4. По завершении процедуры и возврата назад нажмите кнопку "EDIT".

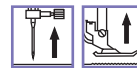
## Удаление образцов и букв



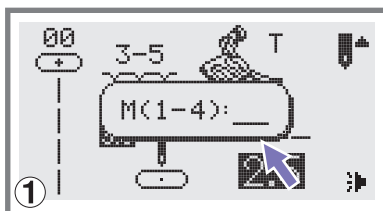
1. Для выбора образца в режиме памяти, который нужно удалить, нажмите кнопку настройки ширины стежка.



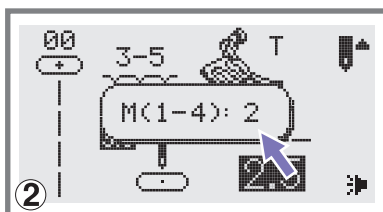
2. Для удаления выбранного образца нажмите кнопку "C" и появится следующий образец.



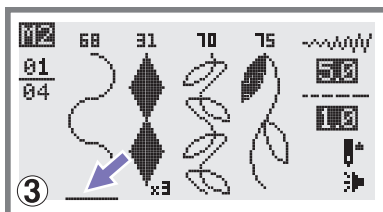
## Вызов из памяти и шитье сохраненных в памяти образцов



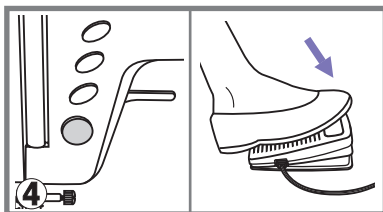
1. Для входа в режим памяти нажмите кнопку "M" и, когда курсор начнет мигать, введите номер модуля памяти.



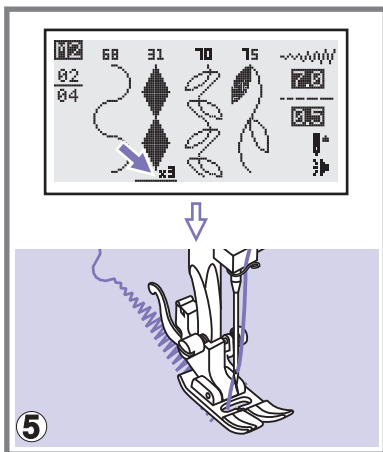
2. Введите номер модуля памяти (например, 2).



3. Откроется экран ЖК-монитора с различными типами швов.

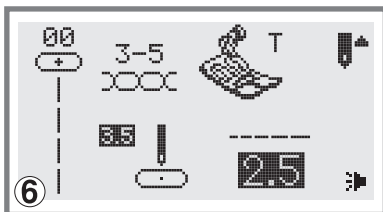


4. Для запуска швейной машины нажмите ножную педаль или кнопку Старт/Стоп.



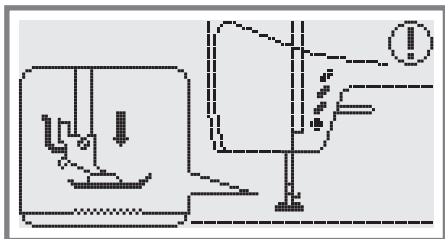
5. В процессе шитья курсор на ЖК-мониторе начнет двигаться по образцам.

**Примечание:** Если курсор находится на свободной позиции в конце, машина начнет шить с первого образца. Если курсор находится под каким-либо образцом, машина начнет шить с этого образца.



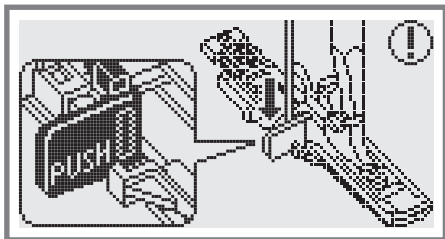
6. По завершении процедуры и возврата из режима памяти назад нажмите кнопку "M".

### предупреждений на экране ЖК-монитора



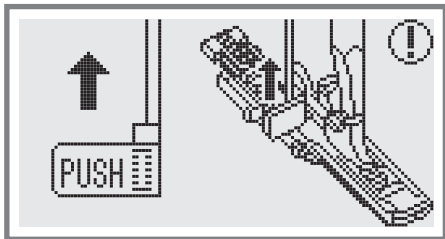
#### **Лапка не опущена**

Была нажата кнопка Старт/Стоп или кнопка реверса, когда была поднята лапка.



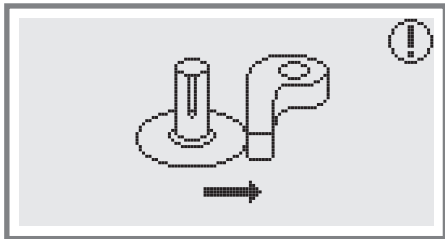
#### **Рычаг для изготовления петли не опущен**

Был выбран режим изготовления петли или штопки и была нажата кнопка Старт/Стоп, а рычаг для изготовления петли был поднят.



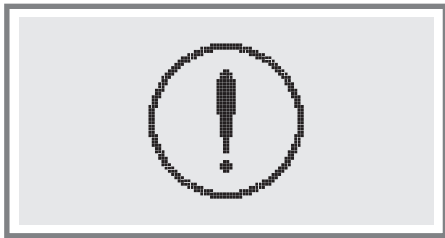
#### **Рычаг для изготовления петли не поднят**

Был выбран шов, отличный от режимов изготовления петли или штопки и была нажата кнопка Старт/Стоп, а рычаг для изготовления петли был опущен.



#### **Верните намотчик шпульки в правое положение**

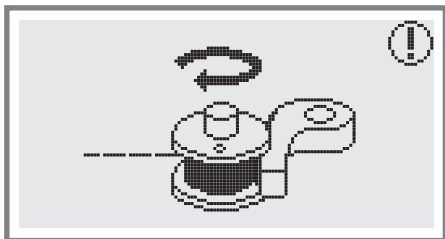
Если стопор намотчика шпульки находится слева, нажмите любую кнопку (за исключением кнопки Start/Stop), на ЖК-мониторе появится анимация возврата стопора вправо.



#### **Возникла проблема со швейной машиной**

Данное сообщение указывает на то, что нить наматалась или застряла и маховое колесо не может двигаться. Чтобы устранить неисправность, смотрите раздел на стр.69/70. После решения проблемы машина продолжит шить.

### ■ Отображение на экране анимационных инструкций




#### Намотка шпульки

Происходит намотка шпульки

### ■ Звук предупреждения

- В случае корректной работы: 1 сигнал
- Когда в памяти уже есть 20 образцов: 2 сигнала
- В случае некорректной работы: 3 сигнала
- В случае возникновения проблемы с машиной и невозможности шитья: 6 секунд и короткий сигнал

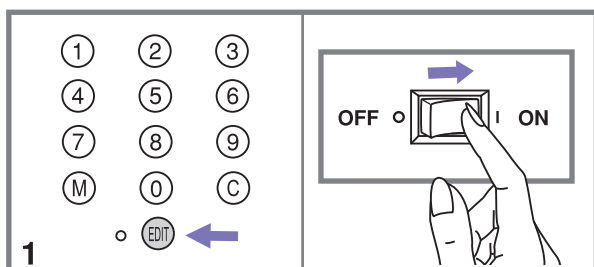
Это может указывать на то, что закрутилась или застряла нить, и маховое колесо не может двигаться. Чтобы устранить неисправность, смотрите раздел на стр.69/70. После решения проблемы машина продолжит шить.

 **Примечание:** Если проблема не решена, обращайтесь к местному дилеру.

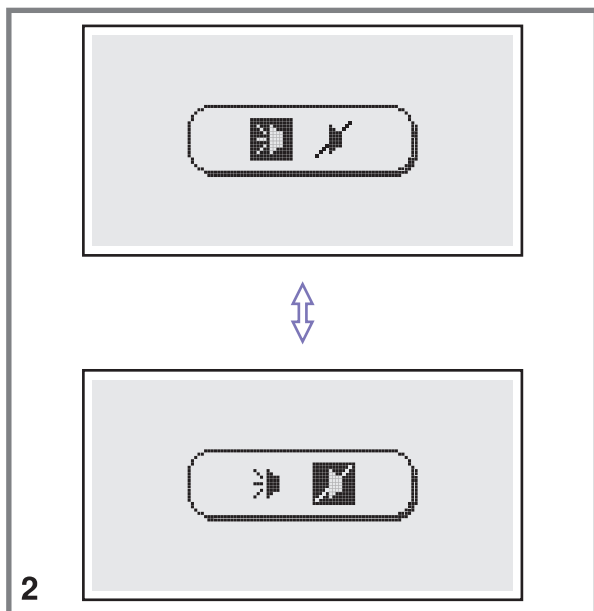


**Внимание:** Во время шитья, если нить застряла в челноке и игла не двигается, а вы продолжаете нажимать на педаль, переключатель безопасности полностью остановит машину. Для ее повторного запуска необходимо отключить ее от сети сетевым тумблером, а затем включить в сеть снова.

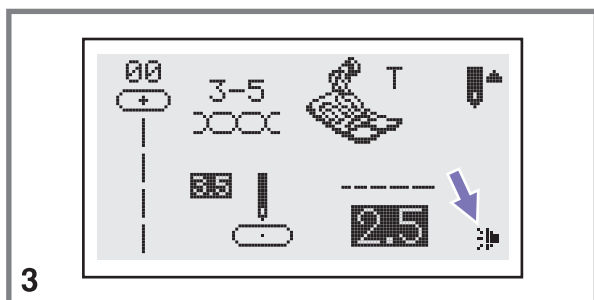
# Зуммерный сигнал



1. Нажмите кнопку "EDIT" и включите сетевой тумблер.




2. Можно выбрать режим нажатием кнопок настройки ширины стежка "+" и "-". Выберите режим включения звука "🔊" или режим отключения звука "🔇".



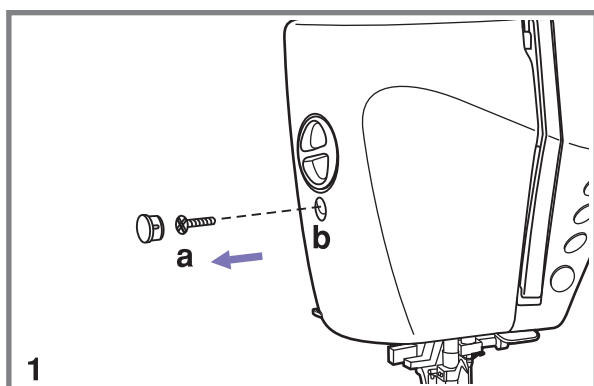
3. Нажмите кнопку "EDIT". После установки на ЖК - мониторе появится метка установки зуммерного звука.

## Замена лампочки

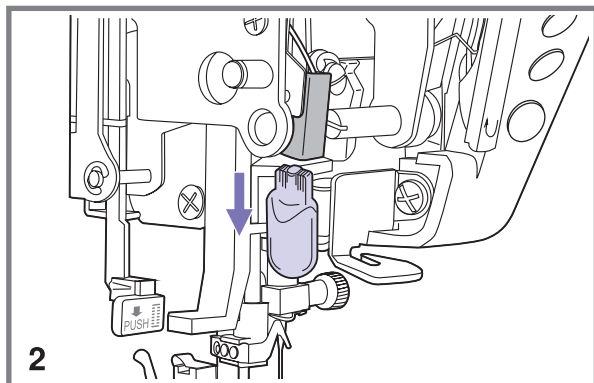
 **Внимание:** Отсоедините машину от питания, выдернув штексель из розетки, и подождите, пока лампочка остынет!

 **Примите во внимание:**

- Лампу 5Ватт может поменять сам пользователь.
- Светодиодную лампу 240мВатт пользователь не должен менять сам.

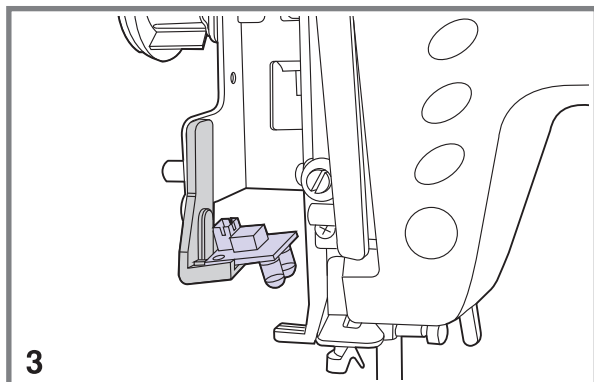


1. Ослабьте винт (a) на левой стороне передней панели и снимите переднюю панель (b).



2. Если машина оснащена лампочкой 5Вт, то выполните следующую процедуру:

- потяните лампочку вниз, чтобы ее вынуть;
- замените ее на новую;
- верните на место переднюю панель и закрутите винт.

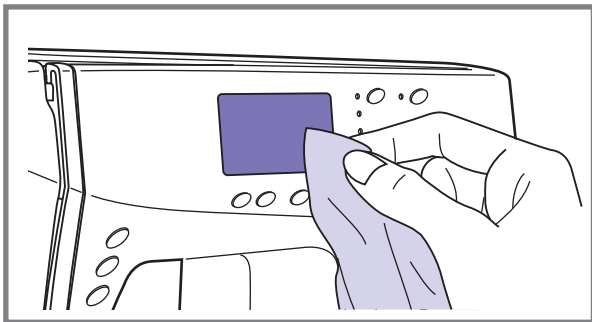


3. Если машина оснащена лампочкой 240мВт, то для ее замены нужно обратиться к производителю или к местному дилеру.

## Техническое обслуживание

**⚠ Внимание:** Перед чисткой экрана и поверхности машины отключите машину от сети сетевым тумблером, в противном случае можно получить поражение электрическим током.

### ■ Чистка экрана



Если передний экран грязный, аккуратно протрите его сухой, мягкой тканью.

Не используйте органический растворитель или моющее средство.

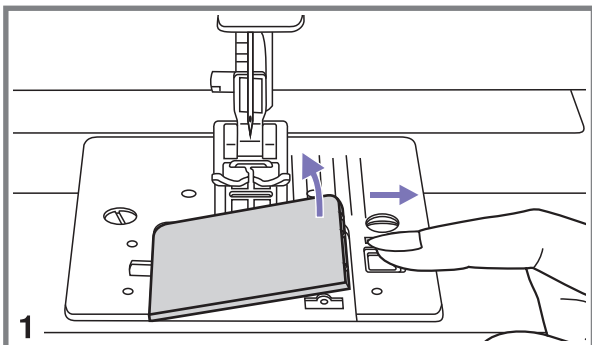
### ■ Чистка поверхности швейной машины

Если поверхность швейной машины грязная, немного смочите кусок ткани нейтральным детергентом, выжмите и протрите поверхность. Затем протрите поверхность машины сухой тканью.

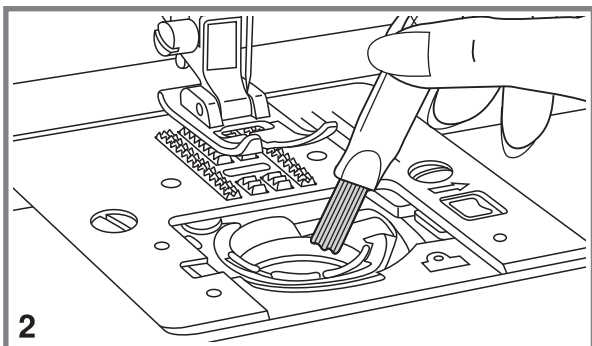
### ■ Чистка челнока

Если в челноке скапливаются остатки ткани и ниток, то работа швейной машины значительно ухудшается. Регулярно проверяйте и при необходимости чистите челночное устройство.

**⚠ Внимание:** Перед проведением технического обслуживания машины отключите машину от сети сетевым тумблером.

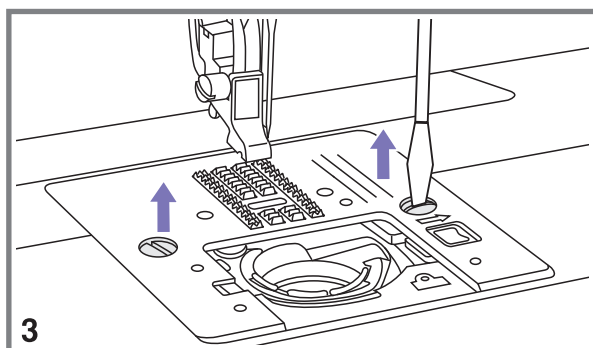


1. Снимите крышку механизма челнока и выньте шпульку.

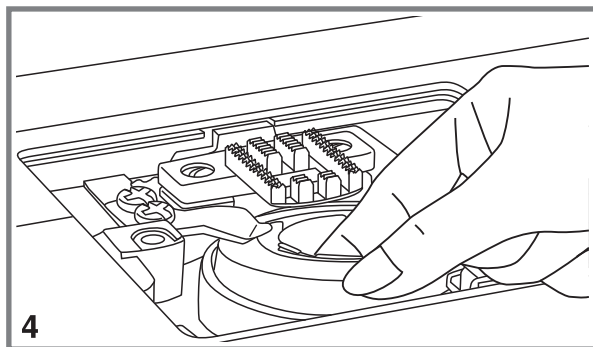


2. Кисточкой почистите держатель шпульки.

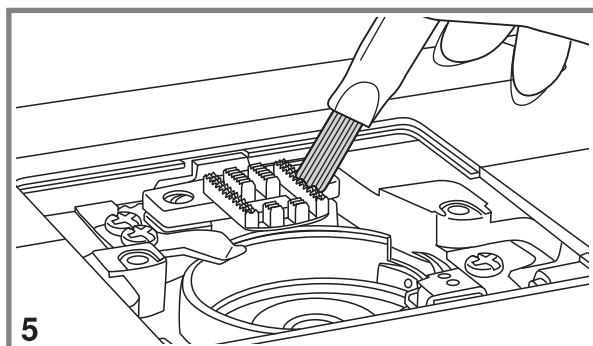




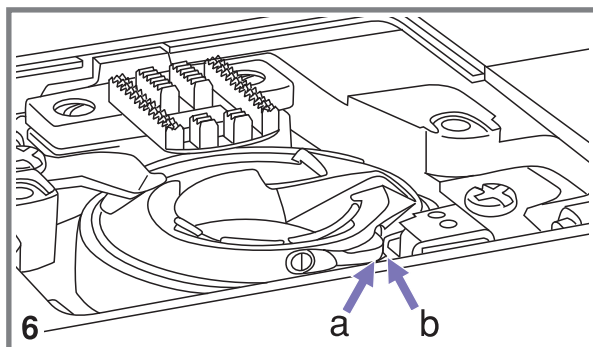
3. Снимите иглу, прижимную лапку и держатель. Снимите крышку механизма челнока и выньте шпульку. Отвинтите винты, фиксирующие игольную пластину, и снимите игольную пластину.



4. Поднимите шпульный колпачок и выньте его.



5. Почистите кисточкой зубцы двигателя ткани, детали механизма челнока и шпульный колпачок. Почистите их также сухой мягкой тканью.



6. Поставьте шпульный колпачок в механизм челнока так, чтобы край (a) попал в стопор (b), как показано на рисунке.

## Устранение неисправностей

Перед обращением в ремонтную службу проверьте следующее. Если проблема не решена, обратитесь либо в место покупки, либо к ближайшему авторизованному дилеру.

| Проблема           | Причина  | Устранение   | № стр. |
|--------------------|--|--|--------|
| Обрыв верхней нити | 1. Нить неверно заправлена.                    | 1. Заправьте нить снова.   | Стр.15 |
|                    | 2. Слишком сильное натяжение нити.             | 2. Ослабьте напряжение (уменьшите номер).  | Стр.18 |
|                    | 3. Нить слишком толстая для этой иглы          | 3. Возьмите иглу большего размера.   | Стр.10 |
|                    | 4. Игла вставлена неправильно.                 | 4. Поставьте иглу правильно (плоской стороной сзади).                            | Стр.10 |
|                    | 5. Нить закрутилась вокруг штырька шпульки.    | 5. Выньте шпульку и накрутите нить на шпульку.                                   | Стр.15 |
|                    | 6. Игла повреждена.                            | 6. Поменяйте иглу.   | Стр.10 |
| Обрыв нижней нити  | 1. Шпулька вставлена неправильно.              | 1. Выньте шпульку, снова вставьте ее, вытяните нить. Нить должна тянуться легко. | Стр.14 |
|                    | 2. Шпулька заправлена неправильно.             | 2. Проверьте шпульку и корпус шпульки.   | Стр.14 |
|                    | 3. Слишком сильное натяжение нижней нити.      | 3. Ослабьте натяжение нижней нити, как описано в инструкции.                     | Стр.18 |
| Пропуск стежков    | 1. Игла вставлена неправильно.                 | 1. Снимите и снова вставьте иглу (плоской стороной сзади).                       | Стр.10 |
|                    | 2. Игла повреждена.                            | 2. Поставьте новую иглу.   | Стр.10 |
|                    | 3. Выбран неправильный номер иглы.             | 3. Выберите иглу в соответствии с нитью и тканью.                                | Стр.10 |
|                    | 4. Лапка установлена неправильно.              | 4. Проверьте и присоедините верно.   | Стр.71 |
|                    | 5. Нить заправлена неправильно.                | 5. Заправьте нить правильно.   | Стр.15 |
|                    | 6. Давление лапки недостаточно сильное.        | 6. Отрегулируйте давление лапки.   | Стр.9  |
| Поломка иглы       | 1. Игла повреждена.                            | 1. Поставьте новую иглу.   | Стр.10 |
|                    | 2. Неправильно поставлена игла.                | 2. Снимите и снова поставьте иглу (плоской стороной сзади)                       | Стр.10 |
|                    | 3. Выбран неправильный номер иглы.             | 3. Выберите иглу в соответствии с нитью и тканью.                                | Стр.10 |
|                    | 4. Поставлена неверная лапка.                  | 4. Выберите нужную лапку.  | Стр.71 |
|                    | 5. Винт крепления иглы разболтан.              | 5. Затяните винт отверткой.  | Стр.10 |
|                    | 6. Используемая лапка не подходит для типа шва | 6. Выберите подходящую для типа шва лапку.                                       | Стр.71 |
|                    | 7. Слишком сильное натяжение верхней нити.     | 7. Ослабьте натяжение верхней нити.  | Стр.18 |
| Неплотные стежки   | 1. Машина неверно заправлена.                  | 1. Проверьте заправку нити.  | Стр.15 |
|                    | 2. Шпулька заправлена неверно.                 | 2. Заправьте шпульку правильно.  | Стр.14 |
|                    | 3. Неверная комбинация иглы/ткани/нити         | 3. Игла должна соответствовать типу ткани и иглы.                                | Стр.10 |
|                    | 4. Неверное натяжение нити                     | 4. Скорректируйте натяжение.   | Стр.18 |
| Шов собирается     | 1. Слишком толстая игла для ткани.             | 1. Выберите иглу тоньше.   | Стр.10 |
|                    | 2. Неправильная длина стежка.                  | 2. Настройте длину стежка правильно.   | Стр.24 |
|                    | 3. Натяжение слишком сильное.                  | 3. Ослабьте натяжение.   | Стр.18 |

## Устранение неисправностей










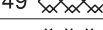
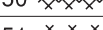
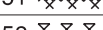


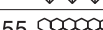
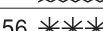


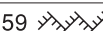



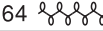


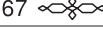
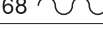
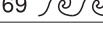
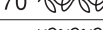
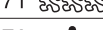
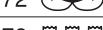








| Проблема                                   | Причина  | Устранение  | № стр. |
|--|--|---|--------|
| Шов получается сморщенный                  | 1. Натяжение нити слишком большое.   | 1. Ослабьте натяжение.  | Стр.18 |
|  | 2. Нить заправлена неправильно.  | 2. Заправьте нить правильно.  | Стр.15 |
|  | 3. Игла слишком толстая для используемой ткани.                                    | 3. Замените иглу на подходящую для ткани.   | Стр.10 |
|  | 4. Длина стежка слишком большая для данной ткани.                                  | 4. Сделайте стежки плотнее.   | Стр.24 |
|  | 5. Давление лапки не подходит.   | 5. Отрегулируйте давление лапки.  | Стр.9  |
| Неровные стежки                            | 1. Используется неподходящая лапка.  | 1. Замените лапку на подходящую.  | Стр.71 |
|  | 2. Натяжение нити слишком большое.   | 2. Ослабьте натяжение.  | Стр.18 |
|  | 3. Длина стежка не подходит для данной ткани.                                      | 3. Отрегулируйте стежок.  | Стр.24 |
|  | 4. Баланс подачи ткани установлен неправильно.                                     | 4. Отрегулируйте баланс.  | Стр.39 |
| Машина заедает.                            | 1. Нить застряла в челноке.  | Выньте верхнюю и нижнюю нити, рукой поворачивайте маховое колесо вперед и назад, удалите остатки ниток и почистите двигатель ткани. | Стр.67 |
|  | 2. Двигатель ткани засорен.  |   |        |
| Машина шумит                               | 1. Скопление пуха и масла.   | 1. Почистите зубцы двигателя ткани и детали механизма челнока.  | Стр.67 |
|  | 2. Использовалось масло плохого качества.  | 2. Используйте масло хорошего качества.   | Стр.10 |
|  | 3. Игла повреждена.  | 3. Замените иглу.   | Стр.10 |
|  | 4. Небольшой гудящий звук из внутреннего двигателя.                                | 4. Это нормально.   | -      |
|  | 5. Нить застряла в челноке.  | Выньте верхнюю и нижнюю нити, рукой поворачивайте маховое колесо вперед и назад, удалите остатки ниток и почистите двигатель ткани. | Стр.67 |
|  | 6. Двигатель ткани засорен.  |   |        |
| Неравномерные стежки, неравномерная подача | 1. Нить плохого качества.  | 1. Замените нить.   | Стр.10 |
|  | 2. Челночная нить заправлена неправильно.  | 2. Заправьте нить правильно.  | Стр.14 |
|  | 3. Вы тяните ткань.  | 3. Не тяните ткань во время шитья, машина двигает ее сама.  | -      |
| Машина встала                              | 1. Машина не включена.   | 1. Включите машину.   | Стр.7  |
|  | 2. Кнопка Старт/Стоп не была нажата.   | 2. Нажмите кнопку Старт/Стоп.   | Стр.21 |
|  | 3. Рычаг лапки поднят.   | 3. Опустите рычаг лапки.  | Стр.20 |
|  | 4. Кнопка Старт/Стоп была нажата несмотря на то, что подсоединен контроллер лапки. | 4. Не нажимайте кнопку Старт/Стоп, когда контроллер лапки подключен. Чтобы использовать кнопку Старт/Стоп, отключите контроллер.    | Стр.21 |
|  | 5. Нить закрутилась в челноке.   | 5. Удалите верхнюю нить и нить челнока, поверните рукой маховое колесо назад и вперед и выньте остатки ниток.                       | Стр.67 |
|  | 6. Машина не включена в сеть.  | 6. Включите машину в сеть.  | Стр.7  |

# Справочная таблица быстрой настройки ширины и длины швов, выбора лапок и функций

| ОБРАЗЕЦ ШВА              |     | Ширина (мм) |         | Длина, мм |         | Лапка    | ФУНКЦИИ |         |      |               |         |        |
|--------------------------|-----|-------------|---------|-----------|---------|----------|---------|---------|------|---------------|---------|--------|
|                          |     | Авто        | Ручной  | Авто      | Ручной  |          | Реверс  | Автобл. | Удл. | Зеркало/лапка | Дв.игла | Память |
| Полезные швы             | 00  | 3.5         | 0.0~7.0 | 2.5       | 0.0~4.5 | T(P/K/I) | *       | *       |      | */T           | *       | *      |
|                          | 01  | 0.0         | 0.0~7.0 | 2.5       | 0.0~4.5 | T(P/K/I) | *       | *       |      | */T           | *       | *      |
|                          | 02  | 3.5         | 0.0~7.0 | 2.5       | 1.0~3.0 | T(P)     | *       | *       |      | */T           | *       | *      |
|                          | 03  | 3.5         | 1.0~6.0 | 2.5       | 1.0~3.0 | T        | *       | *       |      | */T           | *       | *      |
|                          | 04  | 3.5         | 0.0~7.0 | 2.5       | 1.5~3.0 | T        | *       | *       |      | */T           | *       | *      |
|                          | 05  | 5.0         | 0.0~7.0 | 2.0       | 0.3~4.5 | T(E)     | *       | *       |      | */T           | *       | *      |
|                          | 06  | 5.0         | 2.0~7.0 | 1.0       | 0.3~4.5 | T        | *       | *       |      | */T           | *       | *      |
|                          | 07  | 5.0         | 2.5~7.0 | 2.5       | 1.0~3.0 | T(A)     | *       | *       |      | */T           | *       | *      |
|                          | 08  | 5.0         | 3.5~7.0 | 2.5       | 1.0~3.0 | E        | *       | *       |      | */T           | *       | *      |
|                          | 09  | 5.0         | 2.5~7.0 | 2.5       | 1.0~3.0 | T        | *       | *       |      | */T           | *       | *      |
|                          | 10  | 3.5         | 2.5~7.0 | 2.0       | 0.5~4.5 | F        | *       | *       |      | */T           | *       | *      |
|                          | 11  | 3.5         | 2.5~7.0 | 1.0       | 0.5~4.5 | F        | *       | *       |      | */T           | *       | *      |
|                          | 12  | 3.5         | 2.5~7.0 | 2.5       | 1.0~3.0 | T        | *       | *       |      | */T           | *       | *      |
|                          | 13  | 5.0         | 2.5~7.0 | 2.5       | 1.0~3.0 | T(A)     | *       | *       |      | */T           | *       | *      |
|                          | 14  | 7.0         | 2.5~7.0 | 2.5       | 1.0~3.0 | A        | *       | *       |      | */A           | *       | *      |
| 15                       | 6.0 | 2.5~7.0     | 2.5     | 1.0~3.0   | A(M)    | *        | *       |         | */A  | *             | *       |        |
| Петли                    | 16  | 5.0         | 2.5~7.0 | 0.5       | 0.3~1.0 | D        |         |         |      |               |         |        |
|                          | 17  | 5.5         | 3.0~7.0 | 0.5       | 0.3~1.0 | D        |         |         |      |               |         |        |
|                          | 18  | 5.0         | 2.5~5.5 | 0.5       | 0.3~1.0 | D        |         |         |      |               |         |        |
|                          | 19  | 6.0         | 3.0~7.0 | 0.5       | 0.3~1.0 | D        |         |         |      |               |         |        |
|                          | 20  | 5.0         | 2.5~5.5 | 0.5       | 0.3~1.0 | D        |         |         |      |               |         |        |
|                          | 21  | 5.0         | 2.5~5.5 | 0.5       | 0.3~1.0 | D        |         |         |      |               |         |        |
|                          | 22  | 7.0         | 5.5~7.0 | 0.5       | 0.3~1.0 | D        |         |         |      |               |         |        |
|                          | 23  | 7.0         | 5.5~7.0 | 0.5       | 0.3~1.0 | D        |         |         |      |               |         |        |
|                          | 24  | 7.0         | 5.5~7.0 | 0.5       | 0.3~1.0 | D        |         |         |      |               |         |        |
|                          | 25  | 6.0         | 3.0~7.0 | 1.0       | 1.0~2.0 | D        |         |         |      |               |         |        |
|                          | 26  | 6.0         | 3.0~7.0 | 1.5       | 1.0~3.0 | D        |         |         |      |               |         |        |
| 27                       | 7.0 | 7.0,6.0,5.0 |         |           | A       |          |         |         |      |               |         |        |
| Швы для штопки           | 28  | 7.0         | 3.5~7.0 | 2.0       | 1.0~2.0 | D        |         |         |      |               |         |        |
|                          | 29  | 7.0         | 3.5~7.0 | 2.0       | 1.0~2.0 | D        |         |         |      |               |         |        |
| Швы для вышивания гладью | 30  | 7.0         | 2.5~7.0 | 0.5       | 0.3~1.0 | A        | *       | *       | *    | */A           | *       | *      |
|                          | 31  | 7.0         | 2.5~7.0 | 0.5       | 0.3~1.0 | A        | *       | *       | *    | */A           | *       | *      |
|                          | 32  | 7.0         | 2.5~7.0 | 0.5       | 0.3~1.0 | A        | *       | *       | *    | */A           | *       | *      |
|                          | 33  | 7.0         | 2.5~7.0 | 0.5       | 0.3~1.0 | A        | *       | *       | *    | */A           | *       | *      |
|                          | 34  | 7.0         | 2.5~7.0 | 0.5       | 0.3~1.0 | A        | *       | *       | *    | */A           | *       | *      |
|                          | 35  | 7.0         | 2.5~7.0 | 0.5       | 0.3~1.0 | A        | *       | *       | *    | */A           | *       | *      |
|                          | 36  | 7.0         | 2.5~7.0 | 0.5       | 0.3~1.0 | A        | *       | *       | *    | */A           | *       | *      |
|                          | 37  | 7.0         | 2.5~7.0 | 0.5       | 0.3~1.0 | A        | *       | *       | *    | */A           | *       | *      |
|                          | 38  | 7.0         | 2.5~7.0 | 0.5       | 0.3~1.0 | A        | *       | *       | *    | */A           | *       | *      |
|                          | 39  | 7.0         | 2.5~7.0 | 0.5       | 0.3~1.0 | A        | *       | *       | *    | */A           | *       | *      |





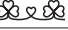
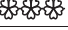





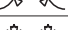

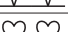
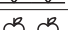





\* : Допускается выполнение настроек

# Справочная таблица быстрой настройки ширины и длины швов, выбора лапок и функций

| ОБРАЗЕЦ ШВА  |  | Ширина (мм) |         | Длина, мм |         | Лапка | ФУНКЦИИ |         |      |               |         |        |
|--|--|-------------|---------|-----------|---------|-------|---------|---------|------|---------------|---------|--------|
|  |  | Авто        | Ручной  | Авто      | Ручной  |       | Реверс  | Автобл. | Удл. | Зеркало/лапка | Дв.игла | Память |
| Швы для вышивания гладью   | 40    | 7.0         | 2.5~7.0 | 0.5       | 0.3~1.0 | A     | *       | *       |      | */A           | *       | *      |
|  | 41    | 7.0         | 2.5~7.0 | 1.5       | 0.5~3.0 | A     | *       | *       |      | */A           | *       | *      |
|  | 42    | 7.0         | 2.5~7.0 | 1.0       | 0.5~2.0 | A     | *       | *       |      | */A           | *       | *      |
|  | 43    | 7.0         | 2.5~7.0 | 2.0       | 1.0~3.0 | A     | *       | *       |      | */A           | *       | *      |
| Краеобметочные ручные швы  | 44    | 5.0         | 2.5~7.0 | 2.5       | 1.0~3.0 | A     | *       | *       |      | */A           | *       | *      |
|  | 45    | 6.0         | 2.5~7.0 | 1.0       | 0.5~3.0 | A(T)  | *       | *       |      | */A           | *       | *      |
|  | 46    | 6.0         | 2.5~7.0 | 1.0       | 0.5~3.0 | A     | *       | *       |      | */A           | *       | *      |
|  | 47    | 4.0         | 2.5~7.0 | 1.0       | 0.5~3.0 | A     | *       | *       |      | */A           | *       | *      |
|  | 48    | 4.0         | 2.5~7.0 | 1.0       | 0.5~3.0 | A     | *       | *       |      | */A           | *       | *      |
|  | 49    | 6.0         | 2.5~7.0 | 1.0       | 0.5~3.0 | A     | *       | *       |      | */A           | *       | *      |
|  | 50    | 6.0         | 2.5~7.0 | 1.0       | 0.5~3.0 | A     | *       | *       |      | */A           | *       | *      |
| 51    | 6.0  | 2.5~7.0     | 1.0     | 0.5~3.0   | A       | *     | *       |         | */A  | *             | *       |        |
| Декоративные швы   | 52    | 5.0         | 2.5~7.0 | 2.5       | 1.0~3.0 | A(T)  | *       | *       |      | */A           | *       | *      |
|  | 53    | 5.0         | 2.5~7.0 | 2.5       | 1.0~3.0 | A     | *       | *       |      | */A           | *       | *      |
|  | 54    | 5.0         | 2.5~7.0 | 2.5       | 1.0~3.0 | A     | *       | *       |      | */A           | *       | *      |
|  | 55    | 7.0         | 2.5~7.0 | 2.0       | 1.0~3.0 | A     | *       | *       |      | */A           | *       | *      |
|  | 56    | 5.0         | 2.5~7.0 | 2.5       | 1.0~4.5 | A     | *       | *       |      | */A           | *       | *      |
|  | 57    | 7.0         | 2.5~7.0 | 2.0       | 1.0~3.0 | T(A)  | *       | *       |      | */T           | *       | *      |
|  | 58   | 5.0         | 2.5~7.0 | 2.5       | 1.0~3.0 | T(A)  | *       | *       |      | */T           | *       | *      |
|  | 59  | 7.0         | 2.5~7.0 | 1.5       | 1.0~3.0 | A(T)  | *       | *       |      | */A           | *       | *      |
|  | 60  | 6.0         | 2.5~7.0 | 1.5       | 1.0~3.0 | A     | *       | *       |      | */A           | *       | *      |
|  | 61  | 7.0         | 2.5~7.0 | 2.5       | 1.0~3.0 | T     | *       | *       |      | */T           | *       | *      |
|  | 62  | 7.0         | 2.5~7.0 | 2.5       | 1.0~4.5 | A(T)  | *       | *       |      | */A           | *       | *      |
|  | 63  | 7.0         | 2.5~7.0 | 2.5       | 1.0~3.0 | A     | *       | *       |      | */A           | *       | *      |
|  | 64  | 7.0         | 2.5~7.0 | 2.0       | 1.0~3.0 | A(T)  | *       | *       |      | */A           | *       | *      |
|  | 65  | 5.0         | 2.5~7.0 | 2.0       | 1.0~3.0 | A(T)  | *       | *       |      | */A           | *       | *      |
|  | 66  | 5.0         | 2.5~7.0 | 1.0       | 0.5~3.0 | A     | *       | *       |      | */A           | *       | *      |
|  | 67  | 7.0         | 2.5~7.0 | 3.0       | 1.0~3.0 | A(T)  | *       | *       |      | */A           | *       | *      |
|  | 68  | 5.0         | 2.5~7.0 | 1.0       | 0.5~4.5 | T     | *       | *       |      | */T           | *       | *      |
|  | 69  | 5.0         | 2.5~7.0 | 1.0       | 0.5~3.0 | A(T)  | *       | *       |      | */A           | *       | *      |
|  | 70  | 5.0         | 2.5~7.0 | 1.0       | 1.0~3.0 | A(T)  | *       | *       |      | */A           | *       | *      |
|  | 71  | 6.0         | 2.5~7.0 | 1.0       | 1.0~3.0 | A     | *       | *       |      | */A           | *       | *      |
|  | 72  | 6.0         | 2.5~7.0 | 2.0       | 1.0~3.0 | A     | *       | *       |      | */A           | *       | *      |
| 73  | 7.0  | 2.5~7.0     | 3.0     | 1.0~3.0   | A       | *     | *       |         | */A  | *             | *       |        |
| 74  | 7.0  | 2.5~7.0     | 3.0     | 1.0~3.0   | A       | *     | *       |         | */A  | *             | *       |        |
| 75  | 7.0  | 2.5~7.0     | 2.5     | 1.5~3.0   | A(T)    | *     | *       |         | */A  | *             | *       |        |
| 76  | 7.0  | 2.5~7.0     | 2.5     | 1.0~3.0   | A(T)    | *     | *       |         | */A  | *             | *       |        |
| 77  | 7.0  | 2.5~7.0     | 2.0     | 1.0~3.0   | A(T)    | *     | *       |         | */A  | *             | *       |        |
| 78  | 7.0  | 2.5~7.0     | 2.0     | 1.0~3.0   | A(T)    | *     | *       |         | */A  | *             | *       |        |
| 79  | 7.0  | 2.5~7.0     | 2.5     | 1.0~3.0   | A(T)    | *     | *       |         | */A  | *             | *       |        |

\* : Допускается выполнение настроек

# Справочная таблица быстрой настройки ширины и длины швов, выбора лапок и функций

| ОБРАЗЕЦ ШВА  |   | Ширина (мм) |         | Длина, мм |         | Лапка | ФУНКЦИИ |         |      |                   |         |        |
|--|---|-------------|---------|-----------|---------|-------|---------|---------|------|-------------------|---------|--------|
|  |   | Авто        | Ручной  | Авто      | Ручной  |       | Реверс  | Автобл. | Удл. | Зеркало/<br>лапка | Дв.игла | Память |
| Декоративные швы   | 80   | 7.0         | 2.5~7.0 | 2.0       | 1.0~3.0 | A     | *       | *       |      | */A               | *       | *      |
|  | 81   | 7.0         | 2.5~7.0 | 3.0       | 1.5~4.5 | A     | *       | *       |      | */A               | *       | *      |
|  | 82   | 7.0         | 2.5~7.0 | 3.0       | 1.0~3.0 | A     | *       | *       |      | */A               | *       | *      |
|  | 83   | 7.0         | 2.5~7.0 | 2.0       | 1.0~3.0 | A     | *       | *       |      | */A               | *       | *      |
|  | 84   | 7.0         | 2.5~7.0 | 2.0       | 1.0~3.0 | A(T)  | *       | *       |      | */A               | *       | *      |
|  | 85   | 7.0         | 2.5~7.0 | 2.0       | 1.0~3.0 | A     | *       | *       |      | */A               | *       | *      |
|  | 86   | 7.0         | 2.5~7.0 | 2.0       | 1.0~3.0 | A     | *       | *       |      | */A               | *       | *      |
|  | 87   | 7.0         | 2.5~7.0 | 2.0       | 1.0~3.0 | A     | *       | *       |      | */A               | *       | *      |
|  | 88   | 7.0         | 2.5~7.0 | 2.0       | 1.0~3.0 | A     | *       | *       |      | */A               | *       | *      |
|  | 89   | 7.0         | 2.5~7.0 | 2.0       | 1.0~3.0 | A(T)  | *       | *       |      | */A               | *       | *      |
|  | 90   | 7.0         | 2.5~7.0 | 2.0       | 1.0~3.0 | A     | *       | *       |      | */A               | *       | *      |
|  | 91   | 7.0         | 2.5~7.0 | 2.5       | 1.0~3.0 | A(T)  | *       | *       |      | */A               | *       | *      |
|  | 92   | 7.0         | 2.5~7.0 | 3.0       | 1.0~3.0 | A(T)  | *       | *       |      | */A               | *       | *      |
|  | 93   | 5.0         | 2.5~7.0 | 2.0       | 1.0~3.0 | A(T)  | *       | *       |      | */A               | *       | *      |
|  | 94   | 5.0         | 2.5~7.0 | 2.0       | 1.0~3.0 | A(T)  | *       | *       |      | */A               | *       | *      |
|  | 95   | 5.0         | 2.5~7.0 | 3.0       | 1.0~3.0 | A(T)  | *       | *       |      | */A               | *       | *      |
|  | 96   | 5.0         | 2.5~7.0 | 2.0       | 1.0~3.0 | A(T)  | *       | *       |      | */A               | *       | *      |
|  | 97   | 5.0         | 2.5~7.0 | 2.0       | 1.0~3.0 | A(T)  | *       | *       |      | */A               | *       | *      |
|  | 98  | 7.0         | 2.5~7.0 | 2.5       | 1.0~3.0 | A     | *       | *       |      | */A               | *       | *      |
| 99  | 5.0   | 2.5~7.0     | 3.0     | 1.0~3.0   | A       | *     | *       |         | */A  | *                 | *       |        |

\* : Допускается выполнение настроек

