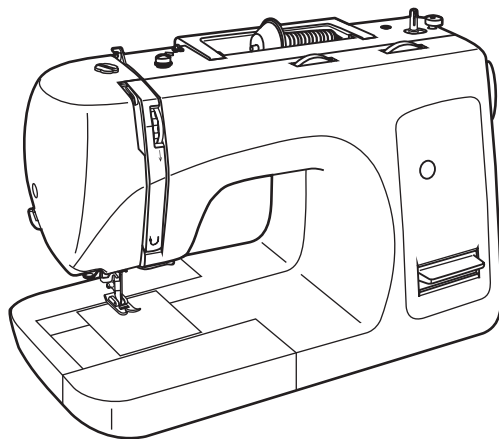




Данную инструкцию для вас
предоставила компания **Крунг**

Руководство по эксплуатации



Модели:

700

710

750

Меры предосторожности

При использовании электроприборов следует предпринимать основные меры предосторожности. Для этого внимательно прочитайте данную инструкцию.

Предостережения – для уменьшения риска поражения электрическим током:

1. Никогда не оставляйте машину, подключенную к электросети, без присмотра.
2. Всегда выдергивайте вилку из розетки после завершения шитья и перед чисткой.
3. Перед заменой электрической лампы отключите машину от сети. Заменять лампочку нужно новой лампочкой того же типа 15 Ватт.

Предупреждения – для уменьшения риска ожога, пожара, электрического шока или ранения людей.

1. Не допускайте использование электрооборудования для игры. Будьте особенно внимательны, если оборудование используется детьми или рядом с детьми.
2. Используйте машину только по прямому назначению, как описано в данной инструкции. Применяйте только те приспособления, которые рекомендует изготовитель, и которые содержатся в данной инструкции.
3. Не используйте машину, если у нее повреждена вилка или шнур, если она неисправна, упала, повреждена или попала в воду. Верните швейную машину ближайшему уполномоченному дилеру или в сервисный центр для проверки, ремонта, электрической или механической регулировки.
4. Не используйте машину, если у нее открыты какие-либо части. Держите вентиляционные отверстия машины и ножную педаль-регулятор чистыми, чтобы в них не скапливался пух, пыль и остатки ткани.

5. Не держите пальцы возле движущихся частей машины. Будьте особенно осторожны в районе иглы.
6. Всегда используйте соответствующую пластину иглы. Неподходящая пластина может вызвать поломку иглы.
7. Не используйте погнутые иглы.
8. Не тяните и не толкайте ткань во время шитья. Это может привести к выгибанию и поломке иглы.
9. Выключайте швейную машину ("0") при заправке и смене иглы, заправке шпульки, смене прижимной лапки и т.д.
10. Всегда отключайте швейную машину от сети при удалении крышек, при смазке и другой регулировке, предусмотренной в данной инструкции.
11. Запрещается вставлять какие-либо предметы в открытые части машины.
12. Не пользуйтесь машиной на открытом воздухе.
13. Не пользуйтесь машиной в случае распыления аэрозолей или там, где использовался кислород.
14. Для отключения поверните все регуляторы в положение ("0"), затем выньте вилку из розетки.
15. При отключении от сети никогда не тяните шнур. При отключении держитесь за штекер, а не за электрошнур.

Храните эту инструкцию

Швейная машина предназначена только для домашнего пользования.

ПОЗДРАВЛЯЕМ ВАС:

Как владелец новой швейной машины вы получите огромное удовольствие от качества шитья на всех типах тканей, начиная от грубой хлопчатобумажной ткани до тонкого шелка.

Ваша швейная машина предлагает простоту и легкость в использовании. Для вашей безопасности и для того, чтобы вы с удовольствием шили на этой машине, мы рекомендуем вам прочитать все важные инструкции данного руководства и пользоваться ими в процессе работы.

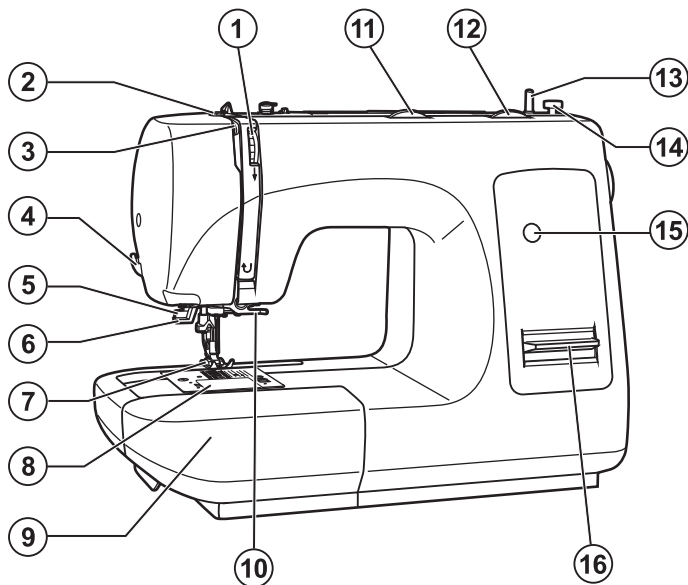
Мы думаем, что, подробно изучив эту инструкцию перед началом работы, вы узнаете о широком диапазоне возможностей машины и ее преимуществах.



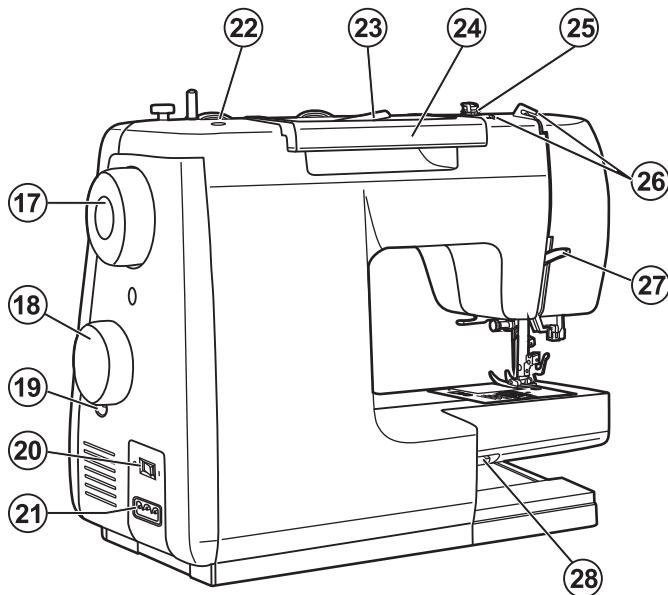
Содержание

ДЕТАЛИ МАШИНЫ	2
АКСЕССУАРЫ	3
УСТАНОВКА ЗАЩЕЛКИВАЮЩЕГОСЯ ШВЕЙНОГО СТОЛИКА	4
ПОДСОЕДИНЕНИЕ МАШИНЫ К СЕТИ	5
ЗАМЕНА ЛАМПОЧКИ	6
ДВУХУРОВНЕВЫЙ РЫЧАГ ПОДЪЕМА ЛАПКИ/ НАСТРОЙКА ДАВЛЕНИЯ ЛАПКИ ...	7
ПОДСОЕДИНЕНИЕ ДЕРЖАТЕЛЯ ЛАПКИ	8
НАМОТКА ШПУЛЬКИ	9
УСТАНОВКА ШПУЛЬКИ	10
ВСТАВКА И ЗАМЕНА ИГЛЫ (130/705H)	11
ЗАПРАВКА ВЕРХНЕЙ НИТИ	12
АВТОМАТИЧЕСКИЙ НИТЕВДЕВАТЕЛЬ	13
НАТЯЖЕНИЕ НИТЕЙ	14
ВЫВОД ШПУЛЬНОЙ НИТИ	15
ШИТЬЕ НАЗАД/ КАК ВЫНУТЬ СШИТОЕ ИЗДЕЛИЕ/ КАК ОБРЕЗАТЬ НИТЬ	16
ИЗМЕНЕНИЕ НАПРАВЛЕНИЯ ШИТЬЯ/ КАК ОПУСТИТЬ ДВИГАТЕЛЬ ТКАНИ	17
ПОДБОР ИГЛ/ТКАНИ/НИТИ	18
КАК ВЫБРАТЬ ТИП ШВА	19
ПРЯМОЙ ШОВ И ПОЛОЖЕНИЕ ИГЛЫ	20
ШИТЬЕ ЗИГ-ЗАГОМ	21
ОВЕРЛОЧНЫЙ НОЖ (для модели 700)	22-24
ПОТАЙНОЙ/БЕЛЬЕВОЙ ШОВ	25
ОВЕРЛОЧНЫЙ ШОВ	26
ПРИШИВАНИЕ ПУГОВИЦ	27
ИЗГОТОВЛЕНИЕ ПЕТЛИ (ОДНОШАГОВАЯ ПЕТЛЯ)	28
ЛЕВЫЙ И ПРАВЫЙ БАЛАНС ДЛЯ ПЕТЛИ	29
ВСТАВКА МОЛНИЙ И КАНТОВ	30
ИСПОЛЬЗОВАНИЕ ЛАПКИ-УЛИТКИ	31
ТРЕХШАГОВЫЙ ЗИГ-ЗАГ	32
ПРЯМОЙ ТРИКОТАЖНЫЙ ШОВ И ШОВ РИК-РАК	33
«СОТОВЫЙ» ШОВ	34
ЛАПКА ДЛЯ ВШИВАНИЯ ШНУРА	35
СВОБОДНАЯ ШТОПКА	36
ПОЛЕЗНЫЕ ШВЫ	37
ШТОПКА	38
ОТДЕЛКА КРУЖЕВОМ	39
АПЛИКАЦИЯ	40
ДВОЙНАЯ ИГЛА	41
МОНОГРАММЫ И ВЫШИВКА С ПОМОЩЬЮ ПЯЛЕЦ	42
ВЫСТЕГИВАНИЕ	43
СБОРКА	44
ФЕСТОНЧАТЫЙ ШОВ	45
ПЭТЧВОРК	46
ШАГАЮЩАЯ ЛАПКА	47
ТЕХНИЧЕСКОЕ ОБСЛУЖИВАНИЕ	48
УСТРАНЕНИЕ НЕИСПРАВНОСТЕЙ	49

ДЕТАЛИ МАШИНЫ



1. Регулятор натяжения
2. Давление лапки
3. Рычаг подъема нити
4. Нитеобрезатель
5. Рычаг одношаговой петли
6. Автоматический нитевдеватель (для модели 700/ 750)
7. Лапка
8. Игольная пластина
9. Швейный столик и коробка с аксессуарами
10. Обрезатель (для модели 700)
11. Регулятор ширины стежка
12. Регулятор длины стежка
13. Устройство намотки шпульки



14. Стопор шпульки
15. Дисплей швов
16. Рычаг реверса
17. Маховое колесо
18. Регулятор селектора
19. Кнопка баланса стежка петли
20. Сетевой выключатель
21. Сетевой разъем
22. Отверстие для штырька для второй катушки
23. Горизонтальный штырек для катушки
24. Ручка
25. Направитель нити шпульки
26. Направители нити катушки
27. Рычаг давления лапки
28. Регулятор двигателя ткани



АКСЕССУАРЫ

1

a



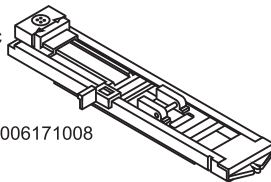
006918008

b



006905008

c



006171008

d



006914008

e



006166008

f



006172008

g



006907008

h

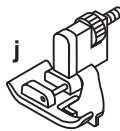


006900008

i



006813008



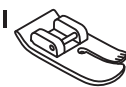
006904008

k



006016008

l



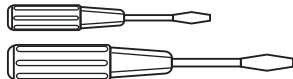
006916008

m



006917008

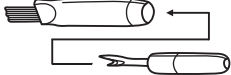
n



o



p



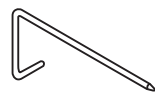
q



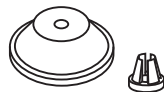
r



s



t



u

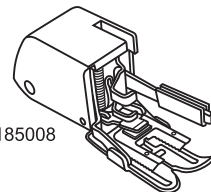


v



2

w



006185008

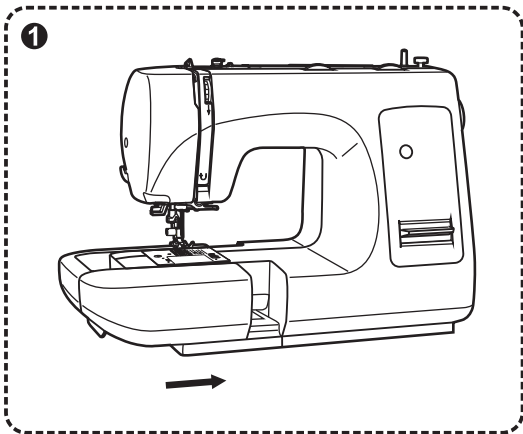
Стандартный набор (1)

- a. Многофункциональная лапка
- b. Лапка для молнии
- c. Лапка для петель
- d. Лапка для пришивания пуговиц
- e. Оверлочная лапка (для модели 700)
- f. Лапка для вышивания гладью
- g. Оверлочная лапка
- h. Лапка-улитка
- i. Лапка для вшивания шнура
- j. Лапка для потайного шва
- k. Лапка для штопки
- l. Лапка для выстегивания
- m. Отвертка
- n. Бутыль со смазочным маслом
- o. Кисточка/вспарыватель
- p. Упаковка игл
- q. Шпулька (3 шт.)
- r. Направитель шва
- s. Держатель катушки
- t. Второй штырек для катушки
- u. Лапка для сборки
- v. Двойная игла

Дополнительные аксессуары (2)

- w. Шагающая лапка

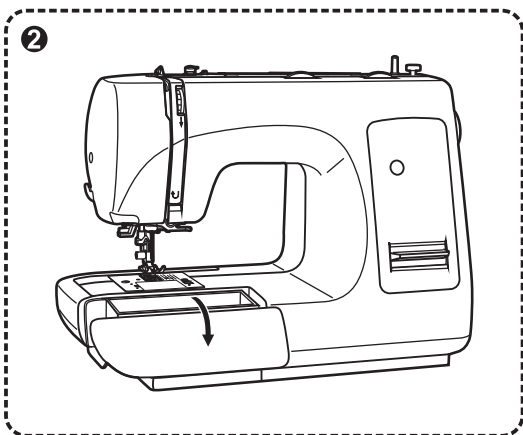
УСТАНОВКА ЗАЩЕЛКИВАЮЩЕГОСЯ ШВЕЙНОГО СТОЛИКА



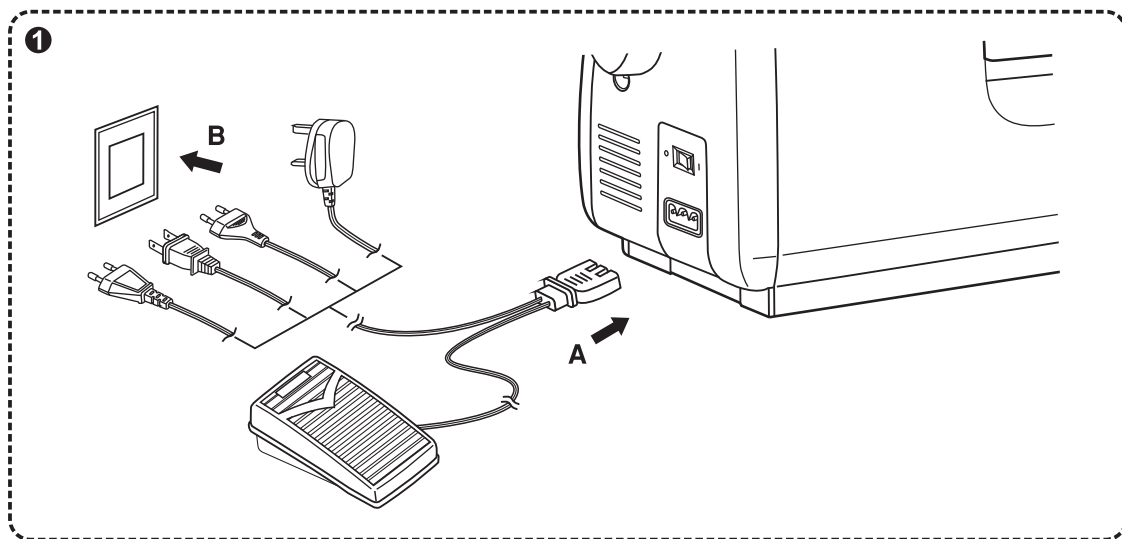
Держите швейный столик горизонтально, подтолкните его в направлении, указанном стрелкой (1).

Внутренняя часть швейного столика может быть использована в качестве коробки для швейных принадлежностей.

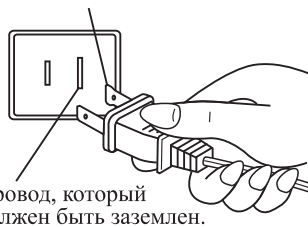
Чтобы открыть коробку, отодвиньте крышку, как показано на рисунке стрелкой (2).



ПОДСОЕДИНЕНИЕ МАШИНЫ К СЕТИ



2 Поляризованный патронный ответвительный штепсель



Провод, который должен быть заземлен.

Подсоедините машину к источнику питания, как показано на рисунке (1).

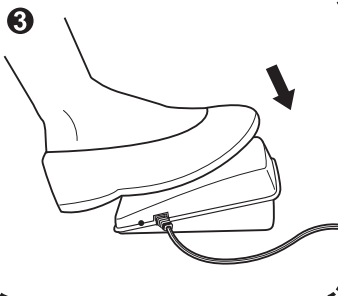
Швейная машина оснащена поляризованной штепсельной вилкой, которую необходимо использовать с соответствующей поляризованной штепсельной розеткой. (2)

Важно:

Если машина не используется, отсоедините ее от сети.

Ножная педаль

Ножная педаль регулирует скорость шитья. (3)



Важно

Если у вас возникли сомнения, касающиеся подключения машины к источнику питания, обратитесь к квалифицированному электрику.

Когда машина не используется, отключите ее от сети. Машина должна использоваться педалью 4C-316B (110-120V)/ 4C-326G(230V), 4C-316C или 4C-326C (220-240V), произведенных в Мацушита Электрик Компани Лтд. (Тайвань).

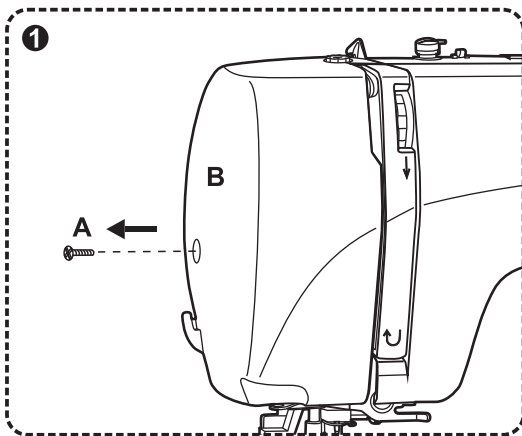
Освещение при шитье

Установите сетевой выключатель в положение "I" для подключения питания и включения освещения.

Важно

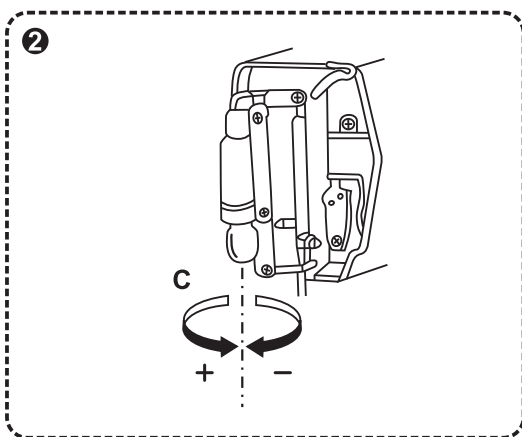
Эта машина имеет поляризованную штепсельную вилку (один штырь шире другого). Для уменьшения риска электрошока эту вилку можно вставить в поляризованную штепсельную розетку только одним способом. Если вилку не удалось вставить в розетку плотно, переверните ее и вставьте еще раз. Если она и в этом случае плотно не вошла, обратитесь к квалифицированному электрику. Не меняйте розетку самостоятельно.

ЗАМЕНА ЛАМПОЧКИ



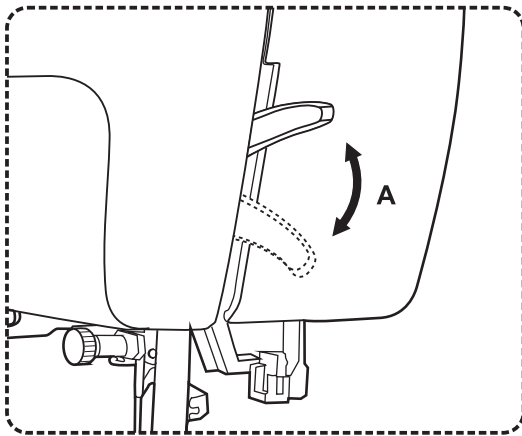
Отсоедините машину от питания, выдернув штепсель из розетки!

- Выверните винт (А) как показано на рисунке. (1)
- Снимите кожух (В).
- Отвинтите лампочку и замените ее на новую (С). (2)
- Поставьте на место кожух и закрутите винт.



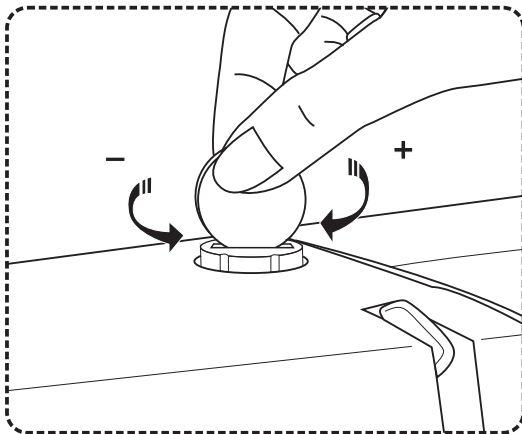
Если у вас возникнут какие-либо проблемы, обратитесь к местному дилеру.

ДВУХУРОВНЕВЫЙ РЫЧАГ ПОДЪЕМА ЛАПКИ



При шивании нескольких слоев толстой ткани лапку для облегчения работы можно поднять на второй уровень. (А).

НАСТРОЙКА ДАВЛЕНИЯ ЛАПКИ

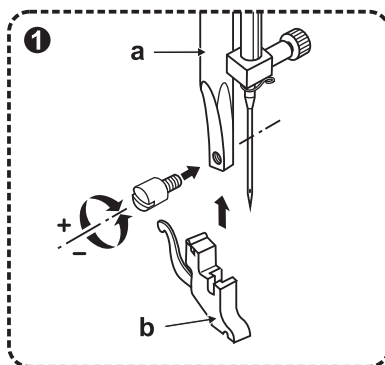


Давление лапки машины обычно уже установлено и не требует дополнительной настройки в соответствии с типом ткани (низкая или высокая плотность).

Однако если вам все же требуется настроить давление, то с помощью монеты для настройки давления поворачивайте винт.

При шитье очень тонких тканей ослабьте давление, повернув винт против часовой стрелки, а при шитье толстых тканей поверните винт по часовой стрелке.

ПОДСОЕДИНЕНИЕ ДЕРЖАТЕЛЯ ЛАПКИ



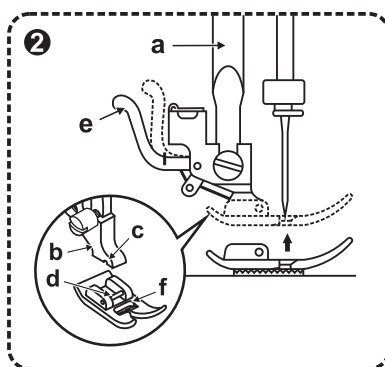
Поднимите хомут прижимной лапки (а) (1). Подсоедините держатель прижимной лапки (b), как показано на рисунке.

УСТАНОВКА ЛАПКИ

Опускайте держатель лапки (b) до тех пор, пока паз (с) не окажется прямо над осью (d) (2).

Поднимите рычаг (e).

Опустите держатель лапки (b) и прижимная лапка (f) подсоединится автоматически.



СНЯТИЕ ЛАПКИ

Поднимите лапку. (3)

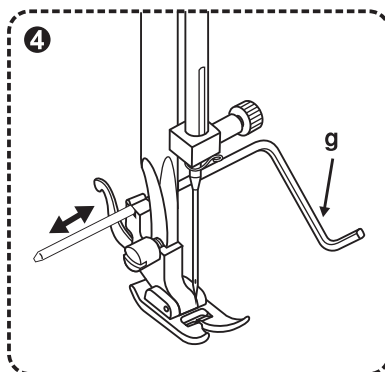
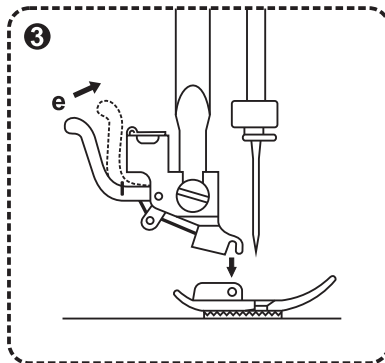
Поднимите рычаг (e) и лапка отсоединится.

УСТАНОВКА НАПРАВИТЕЛЯ

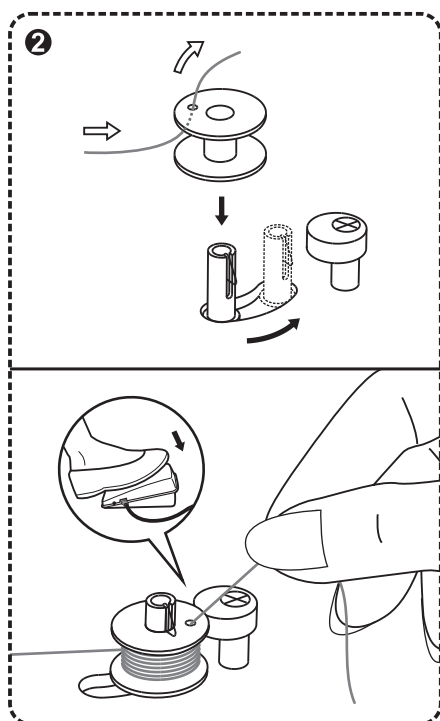
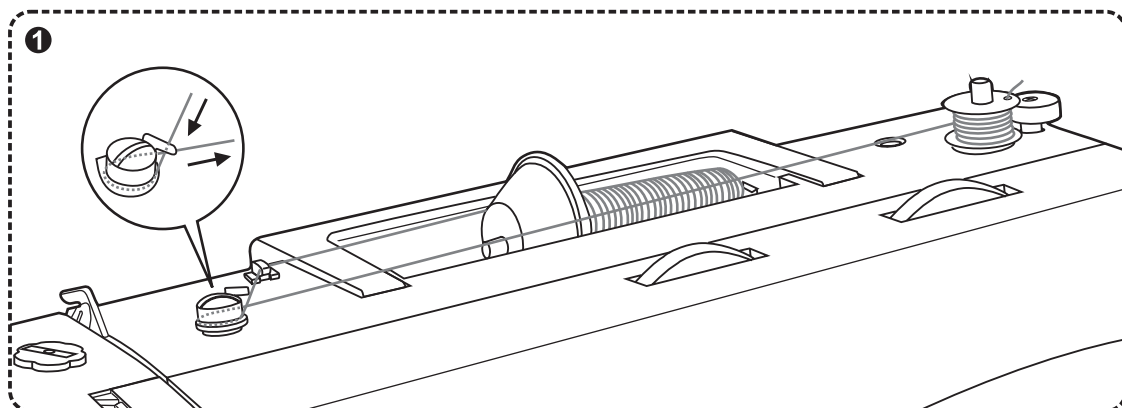
Вставьте направляющий (g) в паз, как показано на рисунке. Установите его в соответствии с тем, что делаете – подрубку, складки и т.д. (4)

Внимание:

При выполнении описанных выше операций установите сетевой выключатель в положение "0".



НАМОТКА ШПУЛЬКИ

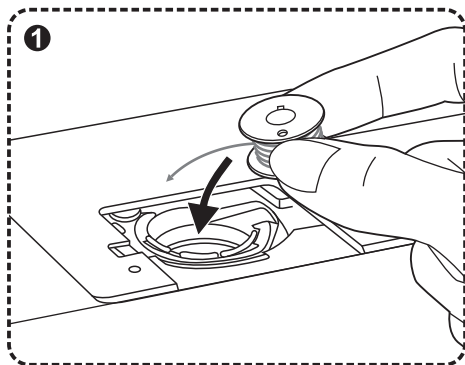


1. Установите пустую шпульку на шпиндель.
2. Протяните нитку влево, затем через направитель нити штырька для намотки шпульки и далее по часовой стрелке вокруг диска натяжения шпульки. Тяните нить вправо до тех пор, пока не достанете до шпульки.
3. Наматывайте несколько витков нитки на пустую шпульку вручную по часовой стрелке или вдените нить в одно из отверстий на шпулке и придерживайте ее. Сдвиньте шпульку вправо в позицию намотки (2). Аккуратно нажмите на педаль. Как только шпулька будет полностью намотана, намотка прекратится. Сдвиньте шпульку влево в "позицию для шитья" и снимите ее.

Пожалуйста, обратите внимание:

Когда шпиндель для установки шпульки находится в позиции намотки, машина не будет шить, маховик не будет вращаться. Чтобы начать шитье, сдвиньте шпиндель шпульки влево (в позицию для шитья).

УСТАНОВКА ШПУЛЬКИ

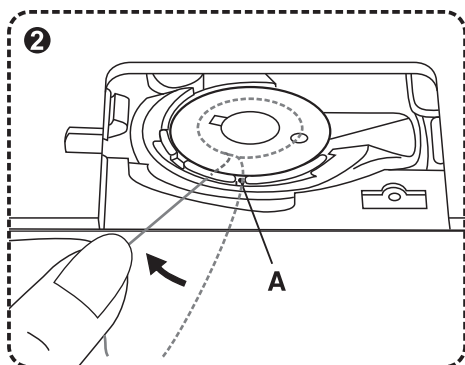


При установке или снятии шпульки игла должна быть поднята до упора.

1. Вставьте шпульку в держатель таким образом, чтобы нить разматывалась против часовой стрелки (в направлении стрелки на рисунке).

2. Протяните нить через отверстие. (А)

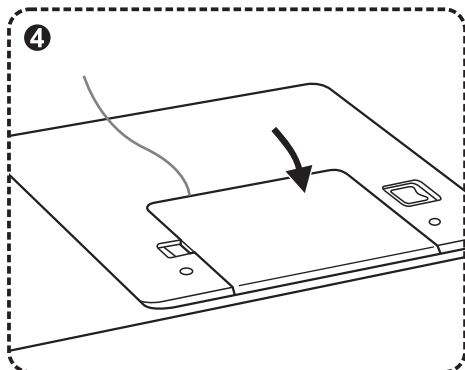
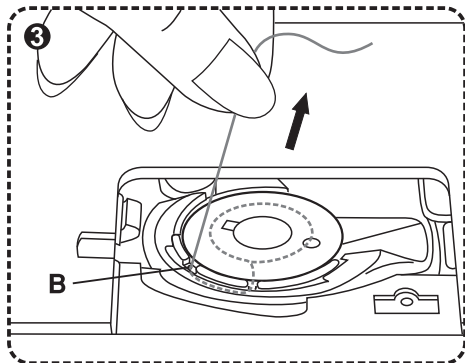
3. Вытяните нить по часовой стрелке так, чтобы она прошла в паз (В).



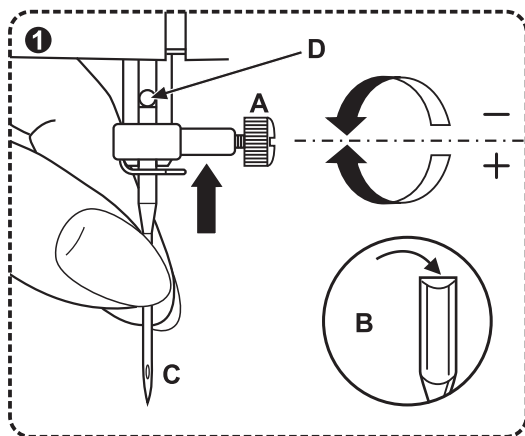
4. Вытяните около 15 см нити и положите обратно игольную пластину.

Внимание:

При выполнении описанных выше операций установите сетевой выключатель в положение "0".



ВСТАВКА И ЗАМЕНА ИГЛЫ (130/705H)



Необходимо регулярно менять иглу, особенно если она изношена или вызывает проблемы в процессе шитья.

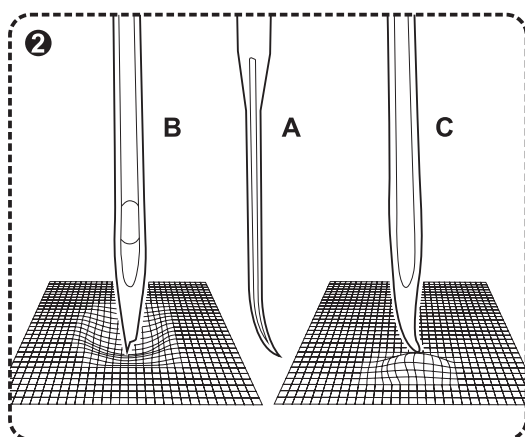
Выполните процедуру, следуя инструкциям на рисунках.

А. Ослабьте винт, фиксирующий иглу, и затяните его после вставки новой иглы.

(1)

В. Плоская сторона верхней части иглы должна «смотреть» назад.

С/Д. Вставьте иглу до упора.



Внимание:

При выполнении описанных выше операций установите сетевой выключатель в положение "0".

Иглы должны быть в хорошем состоянии. (2)

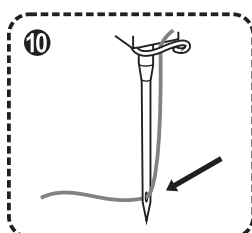
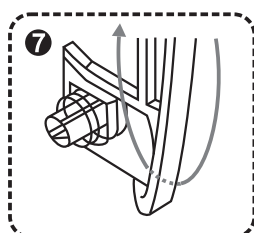
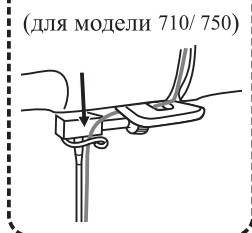
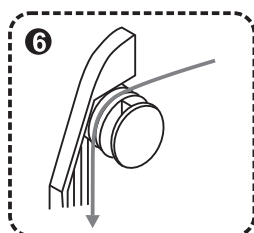
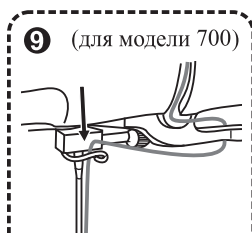
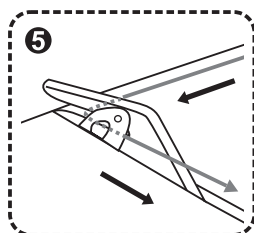
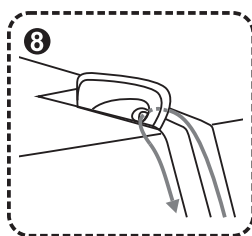
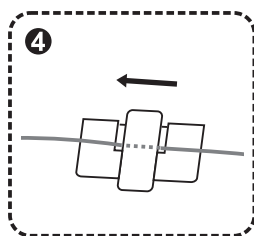
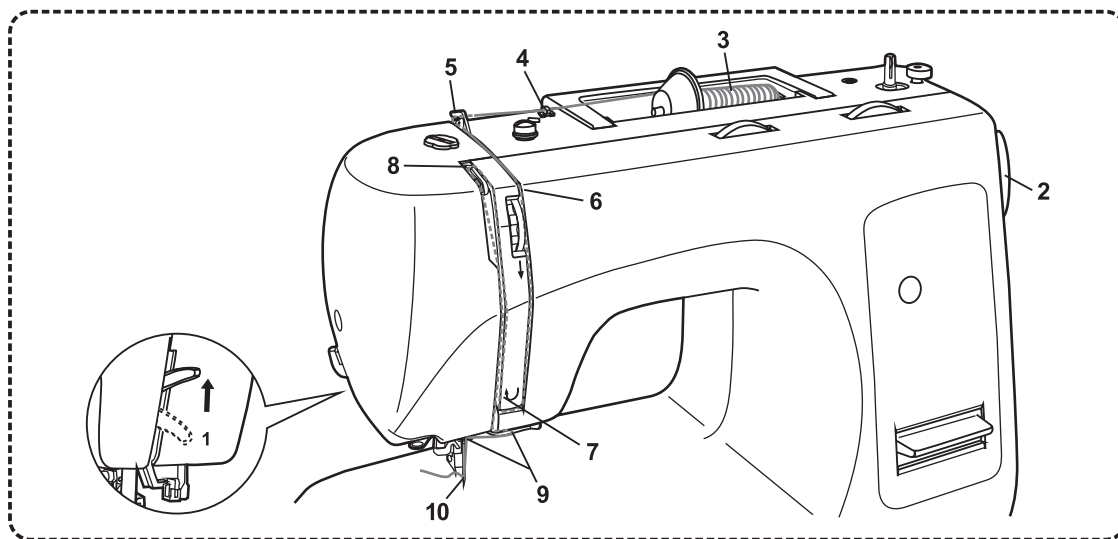
Проблемы могут возникать при работе с:

А. Погнутыми иглами

В. Тупыми иглами

С. Иглами с поврежденным острием

ЗАПРАВКА ВЕРХНЕЙ НИТИ



Очень важно, чтобы заправка верхней нити была выполнена правильно, так как неправильная заправка может привести к возникновению проблем.

Начните с подъема иглы в самое высокое положение, также поднимите лапку, чтобы освободить диски натяжения. (1/2)

- Поднимите штырек для катушки. Установите катушку на штырек так, чтобы нить шла так, как показано на рис. (3) Для маленьких катушек используйте держатель катушки с небольшим торцом к катушке.

- Протяните нить катушки через верхний нитенаправитель. (4/5)

- Протяните нить через нитенаправитель и через пружину, как показано на рисунке.

- Проденьте нить вниз по правой стороне большого вертикального нитенаправителя, проведя ее вниз и вверх через пружину по левой стороне. (7)

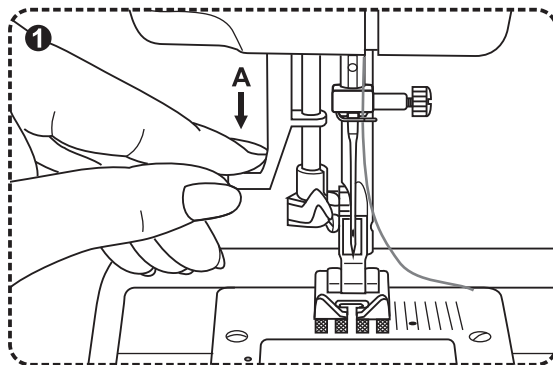
- Вверху проденьте нить справа налево через отверстие в рычаге подъема и затем снова вниз. (8)

- Протяните нить за плоским горизонтальным нитенаправителем. (9)

- Теперь протяните нить через ушко нитенаправителя игольного стержня и затем вниз к игле. Нить в иглу заправляется спереди назад. Вытяните около 10 см. нити назад. (10)

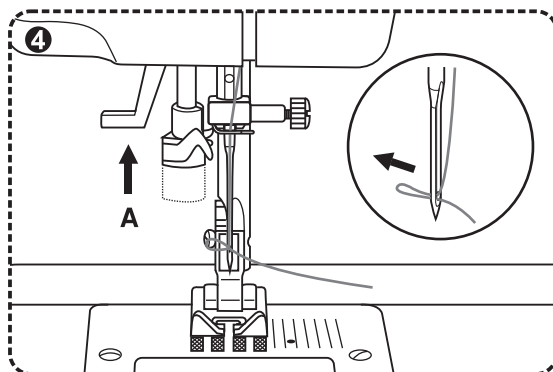
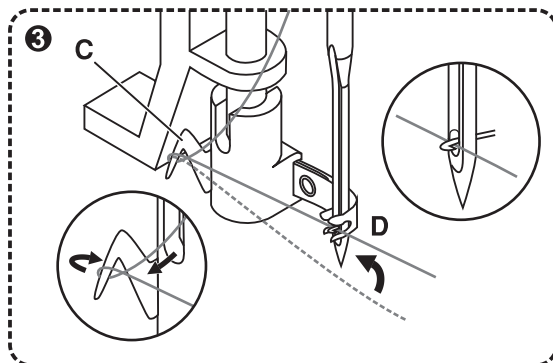
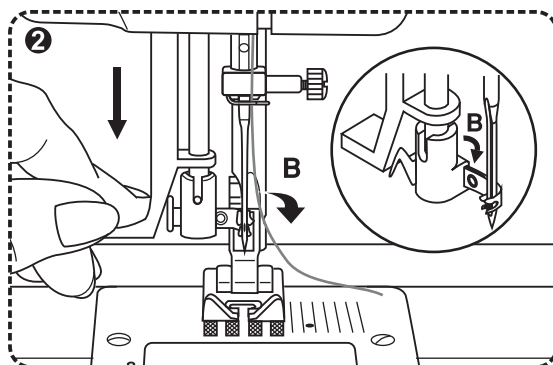


АВТОМАТИЧЕСКИЙ НИТЕВДЕВАТЕЛЬ



* Для модели 700/ 750

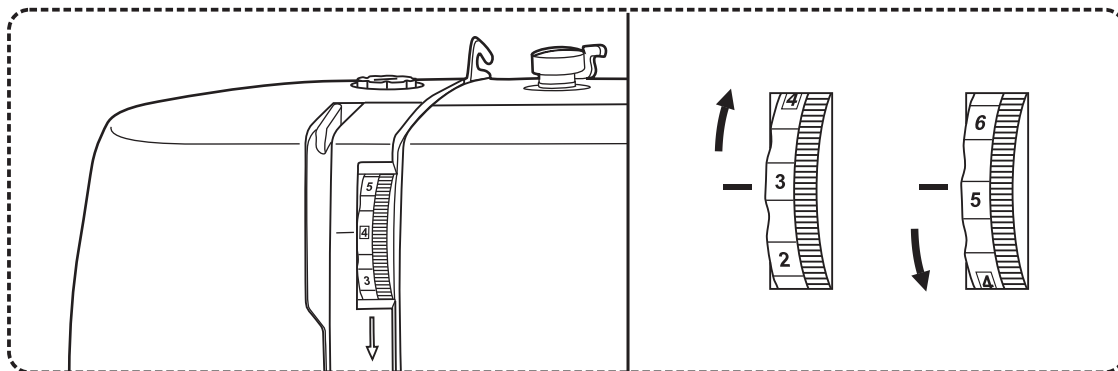
- Поднимите иглу в самое верхнее положение.
- Опустите рычаг (A) вниз.
- Нитевдеватель автоматически повернется в положение вдевания (B).
- Проведите нить вокруг крючка (C).
- Проведите нить перед иглой так, чтобы она попала в крючок (D) снизу вверх.
- Отпустите рычаг (A).
- Протяните нить через ушко иглы.



Внимание:

При выполнении описанных выше операций установите сетевой выключатель в положение "0".

НАТЯЖЕНИЕ НИТИ

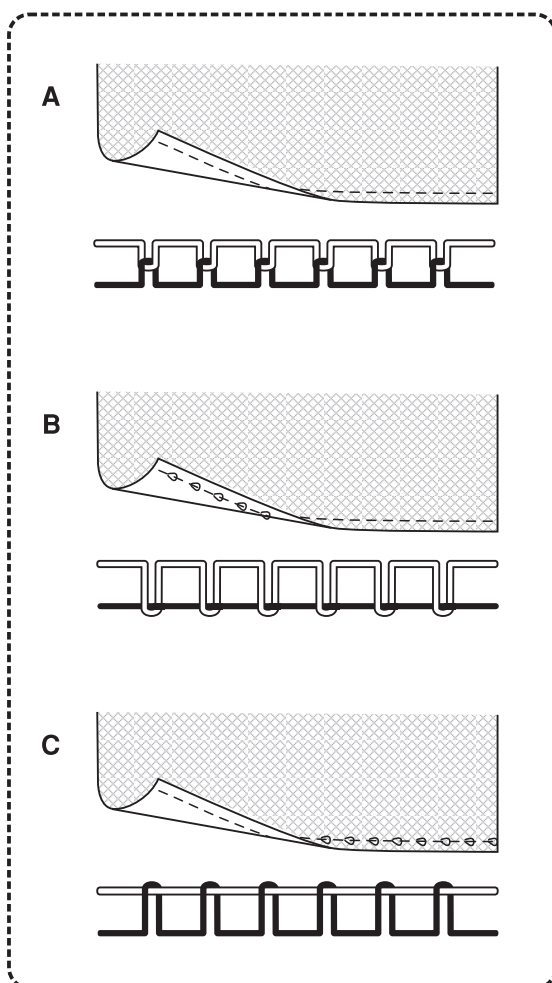


Натяжение верхней нити

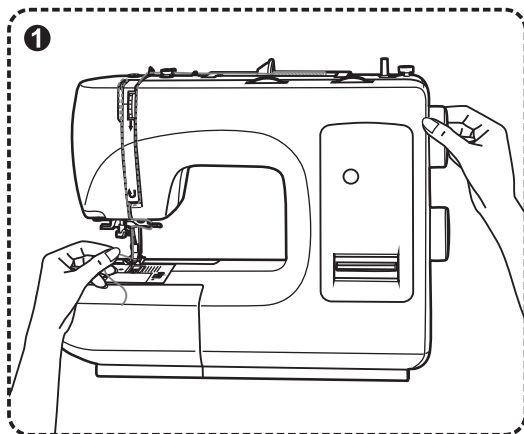
Стандартное натяжение нити: "4"

Чтобы увеличить натяжение, установите регулятор на единицу больше. Для уменьшения натяжения установите регулятор на единицу меньше.

- A. Нормальное натяжение
- B. Натяжение нити слишком ослаблено
- C. Натяжение нити слишком затянато

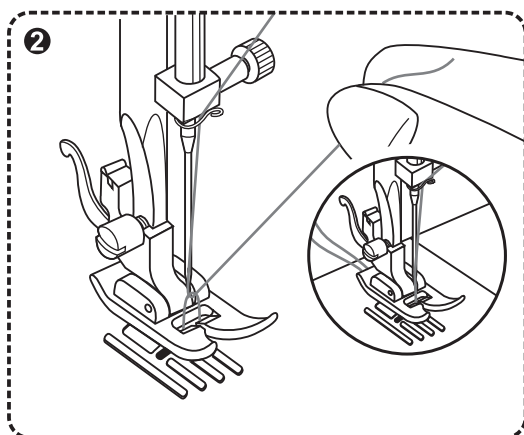


ВЫТЯГИВАНИЕ НИЖНЕЙ НИТИ



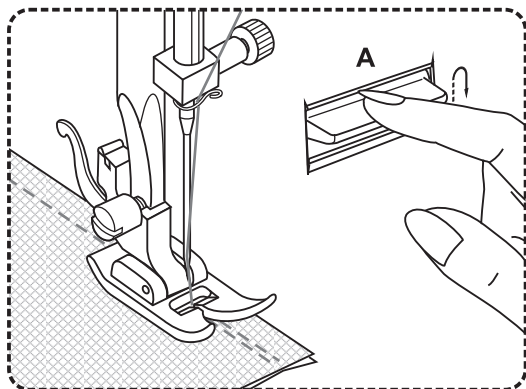
Левой рукой придерживайте верхнюю нить. Поворачивайте маховик по направлению к себе, пока игла не поднимется. (1)

Аккуратно потяните верхнюю нить, чтобы нить шпульки вышла через отверстие игольной пластины. Нить шпульки выйдет в виде петли. Протяните обе нити назад под лапкой. (2)





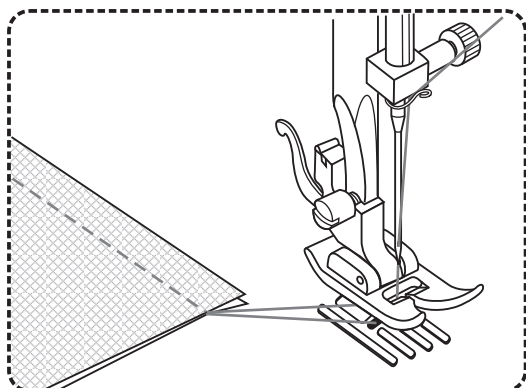
ШИТЬЕ НАЗАД



Для закрепления начала и конца строчки нажмите на рычаг для шитья назад. Прошейте несколько стежков в обратном направлении. Отпустите рычаг и машина опять начнет шить вперед. (А)



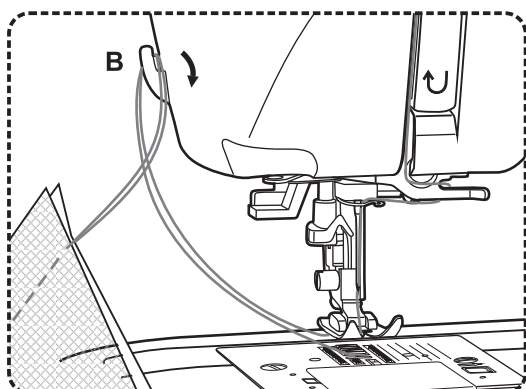
КАК ВЫНУТЬ СШИТОЕ ИЗДЕЛИЕ



Поверните маховое колесо вперед так, чтобы установить рычаг в самое высокое положение, поднимите лапку и выньте сшитое изделие по направлению назад.



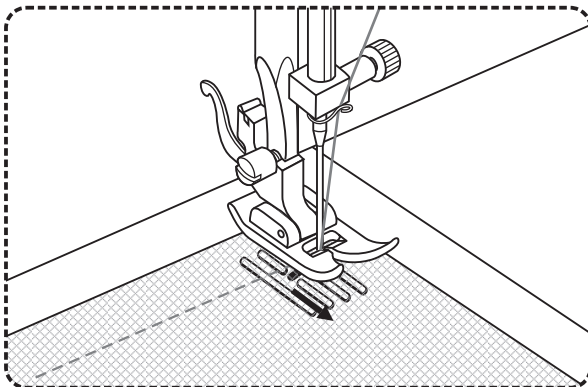
КАК ОБРЕЗАТЬ НИТЬ



Вытяните нитки из-под лапки, направьте их в сторону нитеобрезателя (В) и потяните нити вниз, чтобы их обрезать.



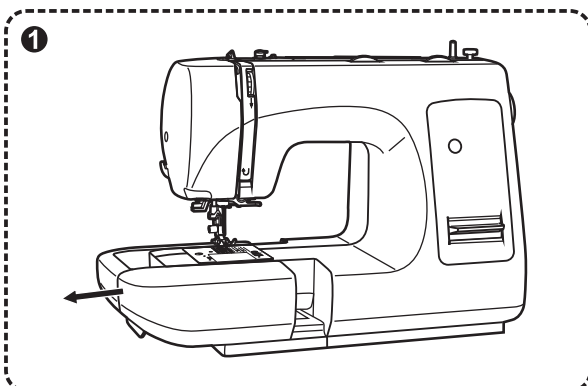
ИЗМЕНЕНИЕ НАПРАВЛЕНИЯ ШИТЬЯ



1. Остановите машину в месте, где требуется изменить направление шитья. Игла при этом должна находиться в ткани.
2. Поднимите лапку и поверните ткань в требуемом направлении, используя иглу как центр поворота.
3. Опустите лапку и начните шить в новом направлении.

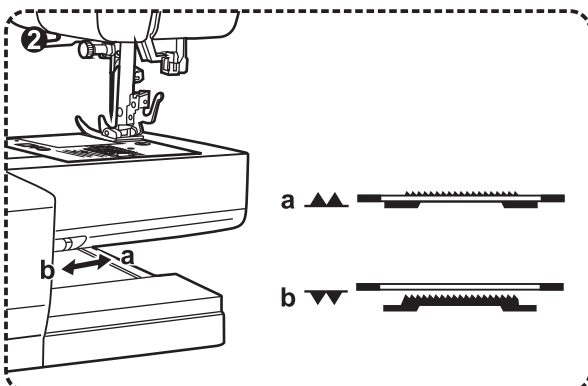


КАК ОПУСТИТЬ ДВИГАТЕЛЬ ТКАНИ



В процессе обычного шитья двигатель ткани поднят и он продвигает ткань. А для свободной вышивки, пришивания пуговиц и штопки двигатель ткани нужно опускать.

В положении (a) двигатель ткани поднят, а в положении (b) – опущен.



**ПОДБОР ИГЛ/ТКАНИ/НИТИ****Руководство по подбору игл, ткани, нити**

Размер иглы	Ткань	Нить
9-11 (65-75)	Легкая – тонкий хлопок, вуаль, саржа, шелк, муслин, Киана, органди, хлопчатобумажный трикотаж, джерси, креп, полиэстер с узором, рубашечные и блузочные ткани.	Тонкая хлопковая, нейлоновая или полиэстерная нить.
12 (80)	Средняя – хлопок, сатин, кеттльклот, парусина, двойной трикотаж, тонкая шерсть.	Большинство продаваемых нитей - средней толщины и подходят для этих тканей и игл. Используйте нити из полиэстера для синтетических тканей и хлопчатобумажные для натуральных для достижения наилучших результатов. Всегда используйте одинаковую нить сверху и снизу.
14 (90)	Средняя – грубое полотно, шерсть, плотный трикотаж, ворсистая ткань, джинсовая ткань.	
16 (100)	Тяжелая – канва, шерсть, брезент, стеганая ткань, джинсовая ткань, портьерная ткань (тонкая или плотная)	
18 (110)	Плотная шерсть, ткань для верхней одежды, портьерная ткань, некоторые виды кожи и винила.	Толстая нить, ковровая нить.

ВАЖНО: Подбирайте размер иглы в соответствии с толщиной нити и весом ткани.

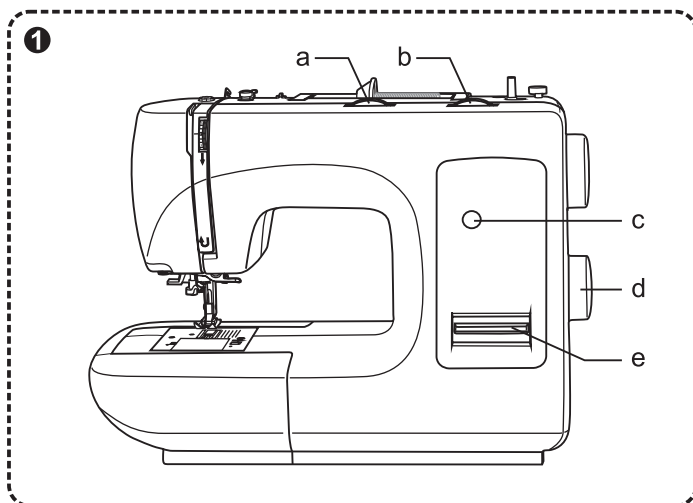
ВЫБОР ИГЛЫ, ТКАНИ

Иглы	Пояснение	Тип ткани
HA x 1 15 x 1	Стандартные острые иглы. Размеры – от тонких до толстых. 9(65) – 18 (110)	Натуральная текстильная ткань – шерсть, хлопок, шелк и т.д. Киана. Не рекомендуется использовать для двойного трикотажа.
15 x /705H (SIN)	Полукруглое острие, скошенное. 9(65) – 18 (110)	Натуральные и синтетические текстильные ткани, полиэстер. Двухластичное трикотажное полотно, трикотаж, одинарное, двойное вязаное полотно. Можно использовать вместо 15x1 для шитья всех тканей.
15 x 1/705H (SUK)	Двойная игла	Текстильная ткань и вязаное полотно.
130 PCL	Иглы для кожи. 12 (80) – 18 (110)	Кожа, винил, обивочный материал (Оставляет меньшее отверстие, чем стандартная большая игла).

Примечания, касающиеся двойных игл:

1. Можно купить для отделочных и декоративных работ.
2. При шитье двойными иглами регулятор ширины стежка должен быть установлен на деление меньше "4".
3. Для обеспечения хорошего качества шитья всегда используйте качественные европейские иглы 65, 70, 80 и т.д., американские и японские иглы 9, 11, 12 и т.д.
4. Часто меняйте иглы (для каждого нового изделия–новая игла) и/ или при поломке или пропущенных стежках.

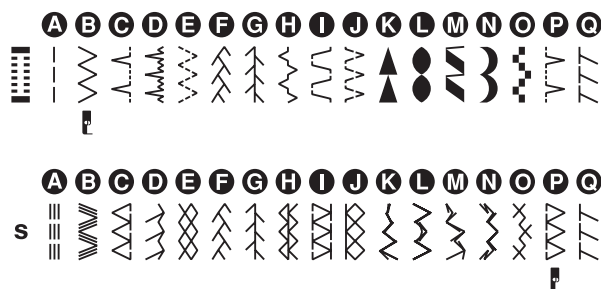
КАК ВЫБРАТЬ ТИП ШВА



Если вам требуется прямая строчка, с помощью регулятора выберите тип "А". С помощью регулятора настройте длину стежка. С помощью регулятора ширины стежка можно выбрать положение иглы.

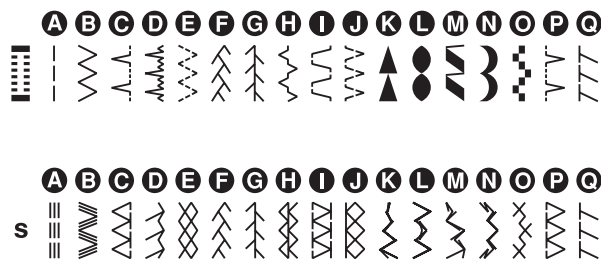
Если вам требуется зиг-заг, с помощью регулятора выберите тип зиг-зага "В". Настройте длину и ширину стежка в соответствии с используемой тканью.

для модели 700



Для получения какого-либо из других образцов на верхней панели выбора швов, на панели с помощью регулятора выбора швов выберите букву над швом. В соответствии с требованиями с помощью регуляторов настройте длину и ширину стежка.

для модели 710/ 750



Для выбора шва из второго ряда поверните регулятор длины стежка в положение "S", с помощью регулятора выбора швов выберите требуемый шов и настройте длину и ширину стежка.

Внимание:

Для включения функции нитеобрезателя выберите тип с меткой "S", находящейся под швом на панели выбора швов. (для модели 700)

- a. Регулятор ширины шва
- b. Регулятор длины шва
- c. Дисплей швов
- d. Регулятор выбора швов
- e. Реверс



ПРЯМОЙ ШОВ И ПОЛОЖЕНИЕ ИГЛЫ

- А -



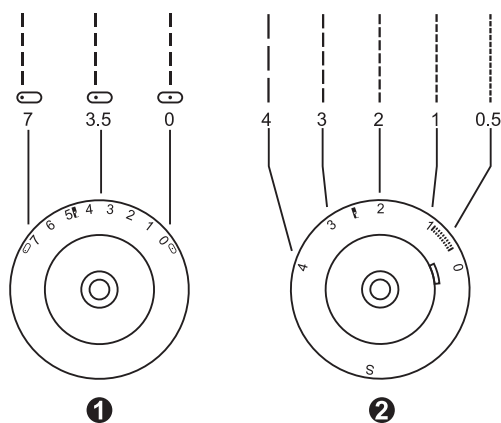
Поверните регулятор выбора шва так, чтобы указатель встал в положение прямого шва "А".

Чем толще ткань, игла и нить, тем длиннее должен быть стежок.

Выберите позицию иглы, от центра в левую сторону, переключая положение регулятора ширины шва от "0" до "7".

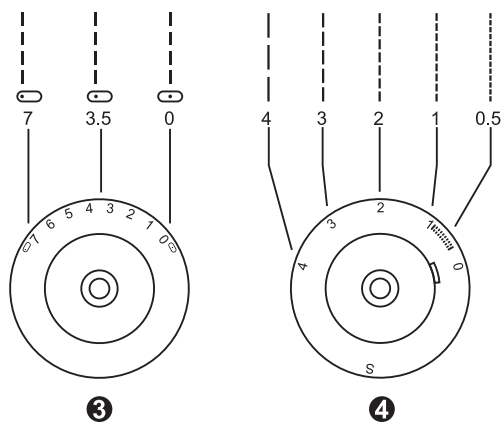
для модели 700

("P" на регуляторе стежка, в этом случае будет использоваться оверлочный нож)



- Регулятор ширины шва (1/3)
- Регулятор длины стежка (2/4)

для модели 710/ 750



**ШИТЬЕ ЗИГ-ЗАГОМ**

для модели 700

- В -



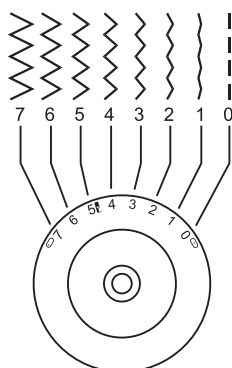
для модели 710/ 750

- В -

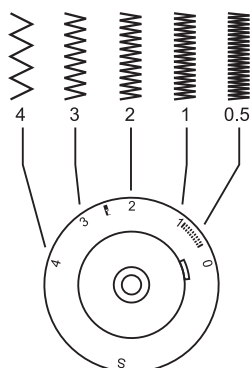


для модели 700

("P" на регуляторе стежка, в этом случае будет использоваться оверлочный нож)

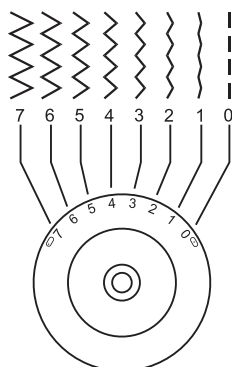


①

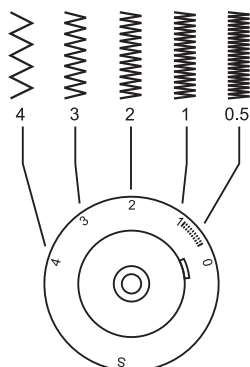


②

для модели 710/ 750



③



④

Поверните регулятор выбора шва так, чтобы указатель встал в положение прямого шва "В".

Функция регулировки ширины зиг-зага
Максимальная ширина стежка при шитье заг-загом равна "7", но при этом ее можно уменьшать на любых образцах.

Ширина увеличивается по мере передвижения регулятора к значению "7". При шитье двойной иглой ширину иглы можно установить равной не более "4". (1/3)

Функция регулировки длины зиг-зага
Плотность стежков зиг-зага увеличивается по мере приближения регулятора длины к нулю – "0".

Аккуратный зиг-заг получается при установке на деление "2,5" или ниже. (2/4)

Стежок для вышивания гладью

Закрытый стежок зиг-загом называется стежком для вышивания гладью.

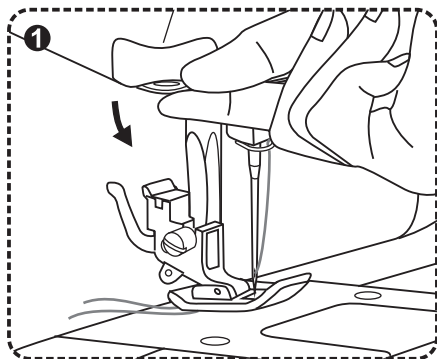
При этом длина стежка должна быть установлена между "0" и "1".

Тонкие ткани

При шитье тонких тканей рекомендуем подкладывать тонкую бумагу под ткань. По завершении шитья такая бумага легко удаляется.

- Регулятор ширины шва (1/3)
- Регулятор длины стежка (2/4)

ОВЕРЛОЧНЫЙ НОЖ (для модели 700)



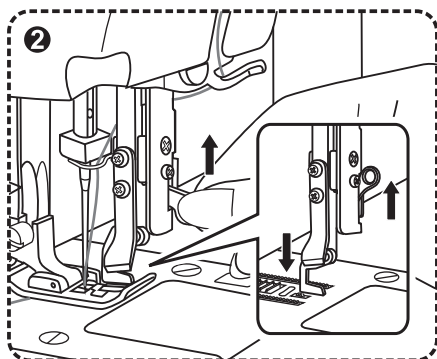
Перед использованием оверлочного ножа внимательно прочитайте эту инструкцию.

Внимание:

При выполнении описанных выше операций установите сетевой выключатель в положение "0".

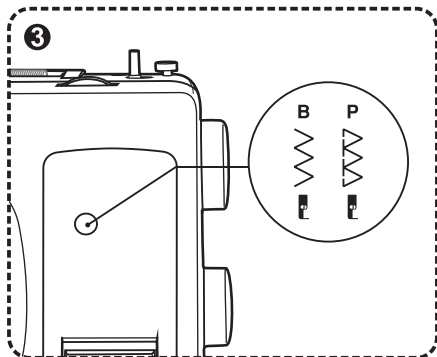
Подготовка

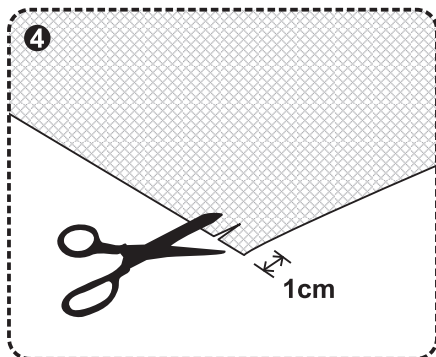
- Отключите сетевой тумблер.
- Поднимите иглу в самое высокое положение.
- Замените лапку на оверлочную.
- Опустите рычаг оверлочного ножа. (1)
- Закрепите оверлочный нож, подняв фиксатор (2).
- С помощью регулятора выбора швов выберите тип "В" или "Р". В соответствии с требованиями с помощью регуляторов настройте длину и ширину стежка. ("P" на регуляторе стежка, в этом случае будет использоваться оверлочный нож)



Внимание:

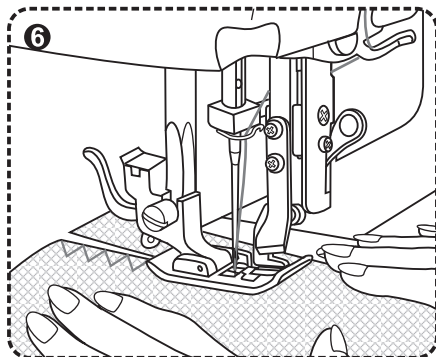
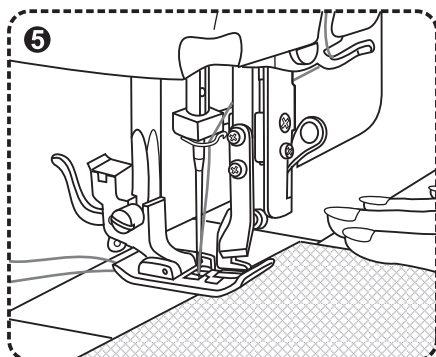
Чтобы использовать оверлочный нож, выбирайте только типы "В" или "Р".



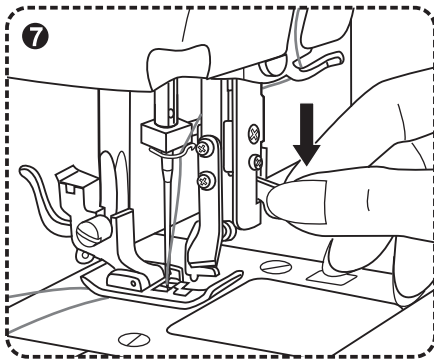
ОВЕРЛОЧНЫЙ НОЖ (для модели 700)

Начинайте шить с использованием оверлочного ножа.

- Надрежьте ткань на расстоянии 1 см от края. (4)
- Положите изделие под лапку. Убедитесь, что лезвие оверлочного ножа находится на этом надрезе на ткани (5).
- Включите машину в сеть с помощью сетевого выключателя и начинайте шить.
- Для обеспечения лучшего качества шитья придерживайте ткань рукой. (6)

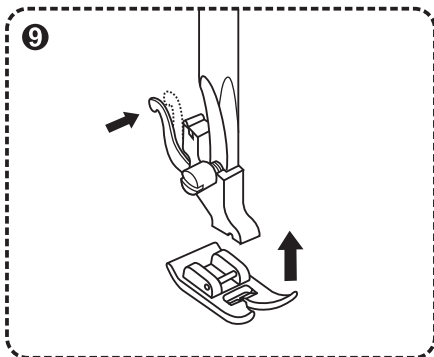
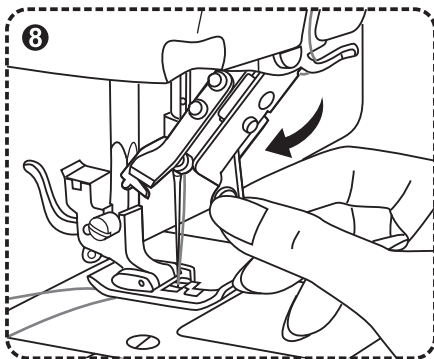


ОВЕРЛОЧНЫЙ НОЖ (для модели 700)

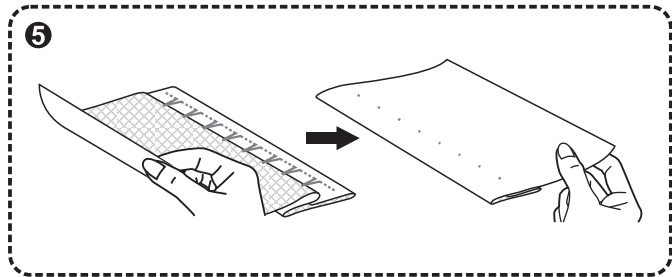
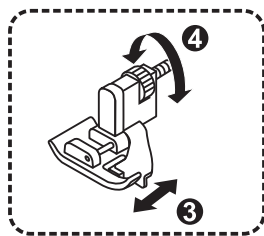
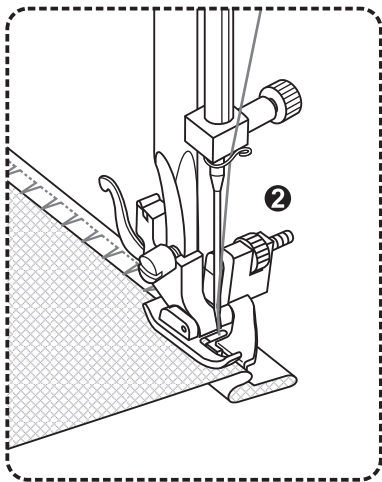
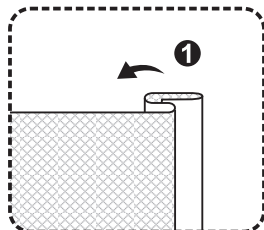
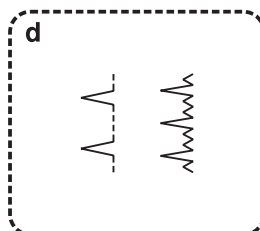
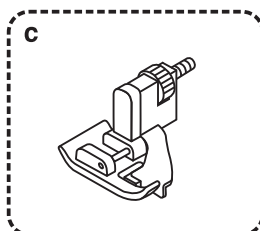
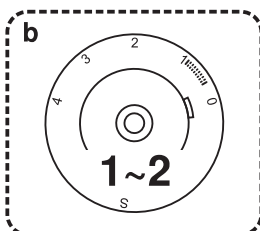
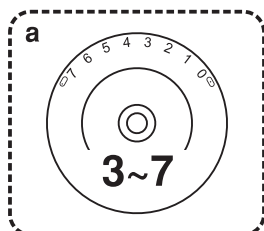


Закончите шитье с помощью оверлочного ножа

- Отключите машину от сети с помощью сетевого выключателя.
- Поднимите иглу в самое высокое положение.
- Ослабьте фиксатор оверлочного ножа (7).
- Поднимите оверлочный нож (8).
- Замените оверлочную лапку на обычную (9).



ПОТАЙНОЙ /БЕЛЬЕВОЙ ШОВ



* Лапка для потайного шва является дополнительной, т.к. не входит в комплект поставки машины.

Для подгибки, штор, брюк, юбок и т.д.

"Л..Л." Чтобы выбрать потайной шов для эластичных трикотажных полотен, установите регулятор на "С".

"~~~" Чтобы выбрать потайной шов для неэластичных тканей, установите регулятор на "D".

Установите машину, как показано на рисунке.

Примечание:

Потайной шов требует практики. Поэтому перед шитьем опрактикуйтесь.

Сложите ткань, как показано на рисунке, изнаночной стороной вверх. (1)

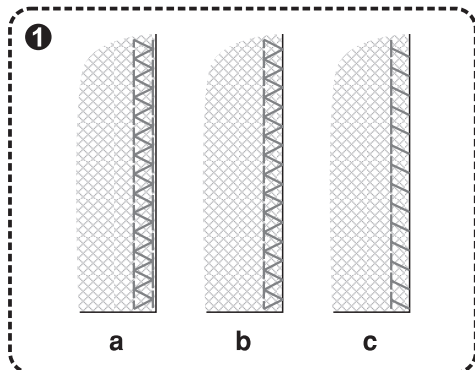
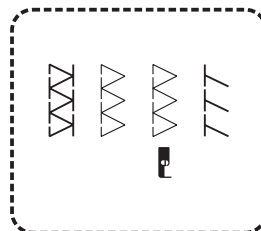
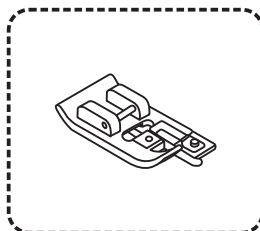
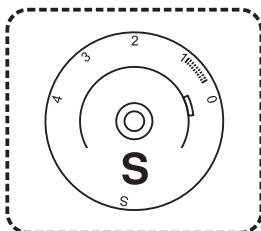
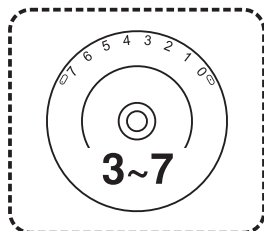
Поместите ткань под лапку. Поворачивайте маховое колесо рукой вперед до тех пор, пока игла полностью не уйдет влево. Она должна только проколоть складку ткани. Если не проколола, настройте стежок соответствующим образом. (2)

Отрегулируйте направляющий (3) с помощью ручки (4) так, чтобы он установился рядом со складкой.

Медленно прошейте, аккуратно направляя ткань вдоль края направляющей.

- a. Регулятор ширины шва
- b. Регулятор длины шва
- c. Лапка
- d. Типы швов

ОВЕРЛОЧНЫЙ ШОВ



Установите регулятор длины стежка в положение "S".

Ширина стежка регулируется на основе ткани.

Двойной оверлочный шов (а): "XX"

На регуляторе выберите "I".

Для тонкого трикотажа, ручной вязки, швов.

Стандартный оверлок (b): "W" или "V"

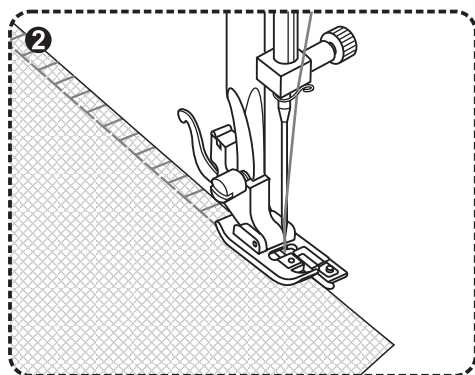
На регуляторе выберите "P".

Для тонкого трикотажа, джерси, горловин, отделки.

Трикотажный оверлок (с): "T"

На регуляторе выберите "Q".

Для тонкого трикотажа, джерси, горловин, отделки.



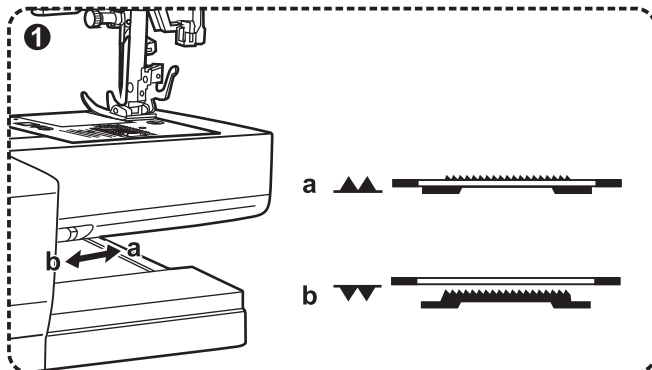
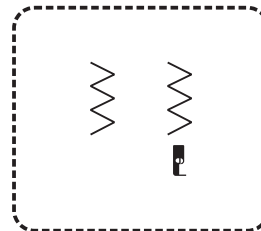
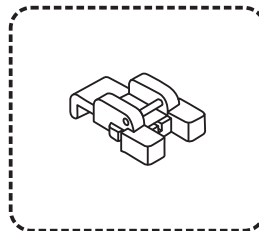
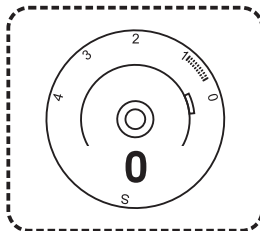
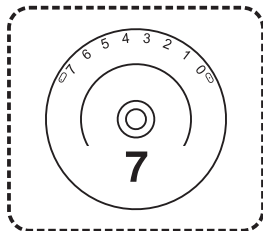
Все оверлочные швы подходят для шитья и обработки краев и видимых швов в одной операции.

В процессе обработки оверлочным швом игла должна двигаться по краю ткани.

Внимание:

Чтобы не было пропусков стежков, используйте новые иглы или иглы с шариками на конце.

ПРИШИВАНИЕ ПУГОВИЦ



Установите регулятор выбора шва на "Z" или "Z".

Чтобы опустить двигатель ткани, сдвиньте регулятор двигателя ткани в положение "▼▼". (1)

Замените лапку на лапку для пришивания пуговиц.

Положите изделие под лапку. Положите пуговицу в нужное место, опустите лапку.

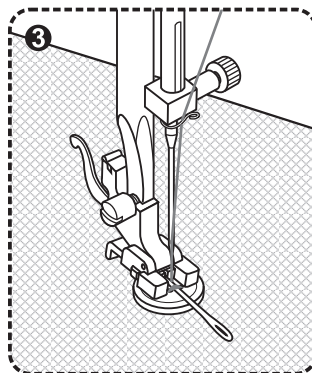
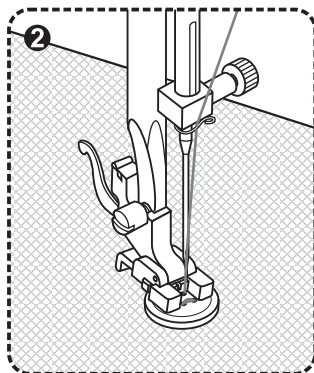
Выберите зиг-заг. Настройте ширину стежка на требуемую в диапазоне "3,0" - "7,0" в соответствии с расстоянием между отверстиями на пуговице.

Поверните маховое колесо для проверки точного попадания иглы в левое и правое отверстия пуговицы. Установите регулятор выбора шва на прямой шов и прошейте несколько закрепляющих стежков.

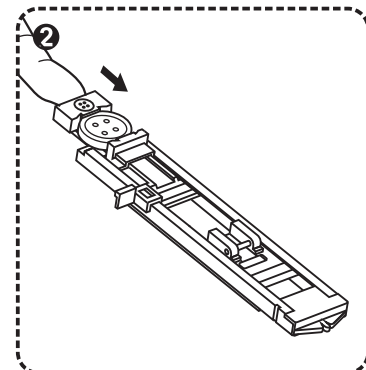
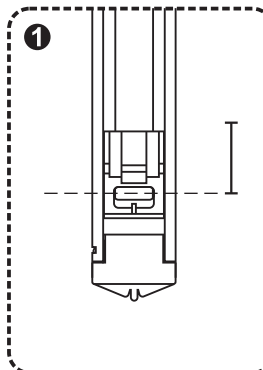
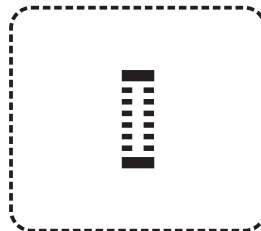
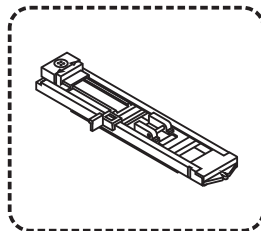
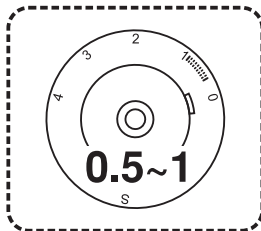
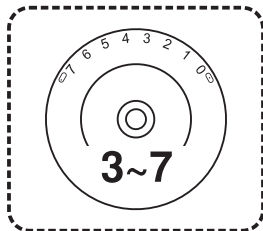
Установите регулятор выбора шва на зиг-заг и аккуратно пришейте пуговицу, прошив около 10 стежков. Установите регулятор выбора шва на прямой шов и прошейте несколько закрепляющих стежков.

Если для пуговиц с ножкой требуется расстояние, то между двумя отверстиями пуговицы положите иглу для штопки и прошейте. (3)

Для пуговиц с четырьмя отверстиями прошейте сначала два передних отверстия (2), потом два задних отверстия. (3)



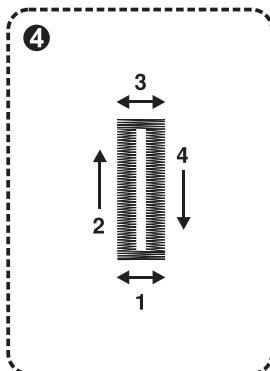
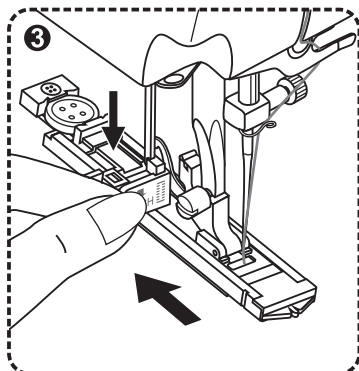
ИЗГОТОВЛЕНИЕ ПЕТЛИ (ОДНОШАГОВАЯ ПЕТЛЯ)



Изготовление петель—это простой процесс. Но при этом строго рекомендуется сначала попрактиковаться на образце ткани.

Изготовление петли

1. С помощью мелка нанесите на ткань линию петли.
2. Установите лапку для петли и установите регулятор выбора швов на "█".
3. Опустите лапку, выравнивая метки на лапке с метками на ткани, как показано на рис.1. (Первой будет прошита передняя закрепка.)



4. Откройте пластину для пуговицы и положите туда пуговицу. (рис.2).

5. Опустите рычаг для петли и надавите на него, чтобы он отошел назад, как показано на рис.3.

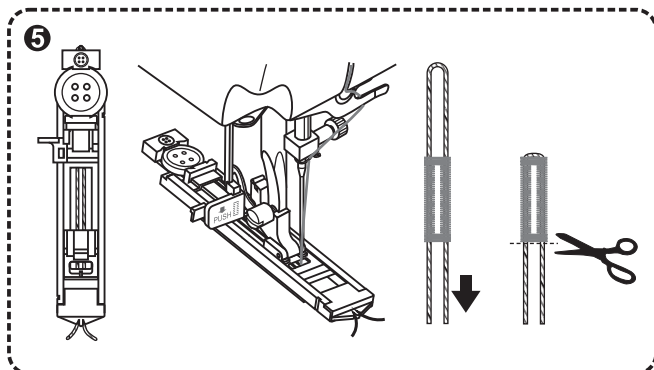
6. Придерживая верхнюю нить, запустите машину.

7. Петля сделана в последовательности, показанной на рис.4.

8. Остановите машину.

Изготовление петли на трикотажных тканях

При изготовлении петель на трикотажных тканях под зиг-загом петли прокладывается толстая нить или шнур. После изготовления петли шнур затягивается.



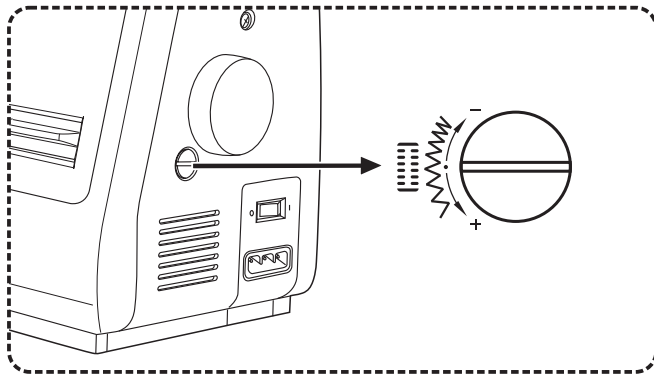
1. С помощью мелка нанесите на ткань линию петли. Установите лапку для петли и установите регулятор выбора швов на "█".

2. Зацепите толстую нить за конец лапки, затем вынесите два конца нити перед лапкой, вставьте их в канавки и завяжите.

3. Опустите лапку и начинайте шить.* Установите ширину стежка так, чтобы она совпадала с диаметром толстой нитки.

4. По завершении петли аккуратно потяните концы толстой нитки и отрежьте остатки.

ЛЕВЫЙ И ПРАВЫЙ БАЛАНС ДЛЯ ПЕТЛИ



Плотность стежка левой и правой стороны петли можно настроить с помощью регулятора баланса петли.

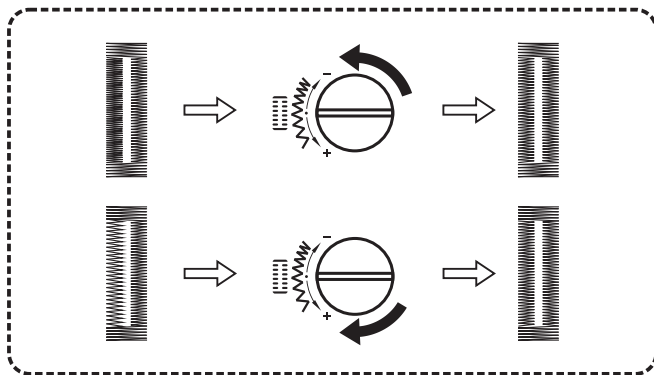
Этот регулятор обычно установлен в нейтральном положении (между "+" и "-").

Если стежки на левой стороне петли находятся слишком близко друг к другу, поверните регулятор влево "+".

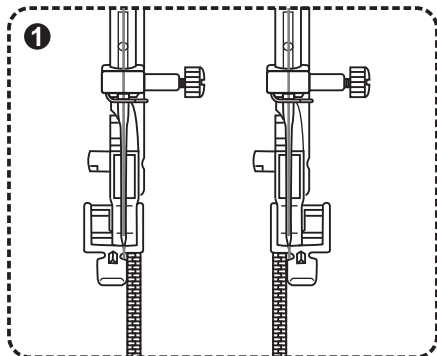
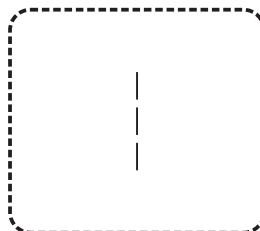
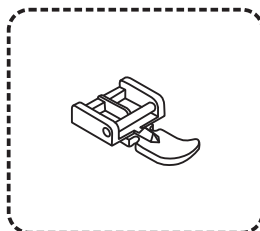
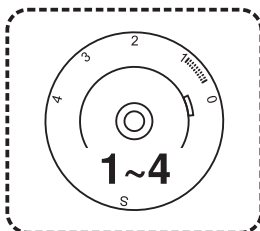
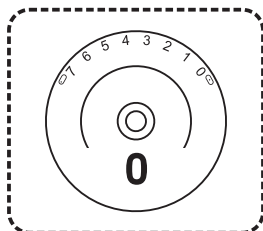
* Поворот регулятора влево откроет левую сторону.

Если стежки на левой стороне слишком открытые, поверните регулятор вправо "-".

* Поворот регулятора вправо закроет левую сторону.



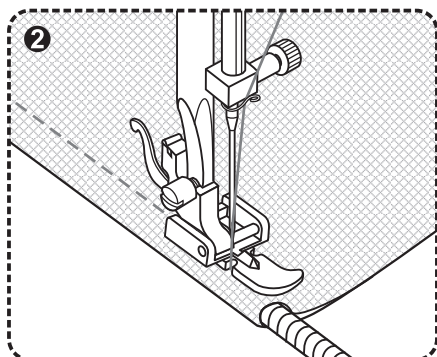
ВСТАВКА МОЛНИЙ И КАНТОВ



Настройте машину, как показано на рисунке. Регулятор выбора шва – на "А".

Вставьте лапку для молнии. Лапку для молнии можно установить слева или справа в зависимости от того, с какой стороны лапки вы будете шить. (1)

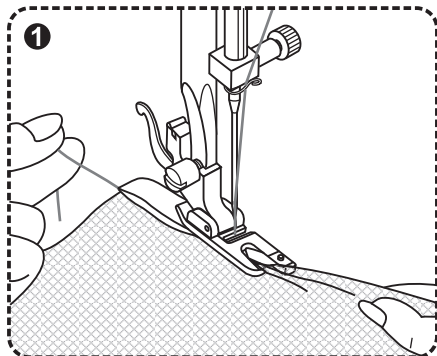
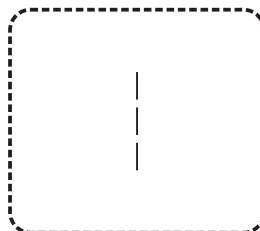
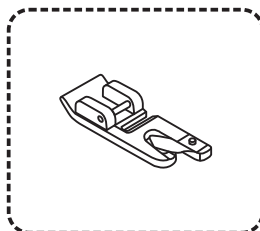
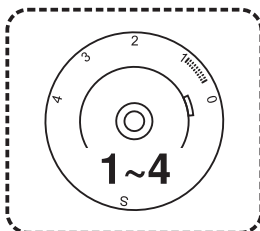
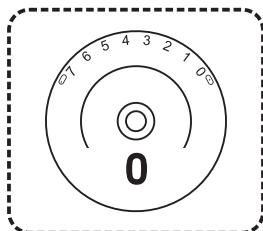
Чтобы прошить молнию, опустите иглу на ткань, поднимите лапку и протолкните молнию за лапкой. Опустите лапку и продолжите шить.



Можно также прошить полосу, чтобы сделать кант.

Установите регулятор длины стежка между "1" и "4" (в зависимости от толщины ткани) (2)

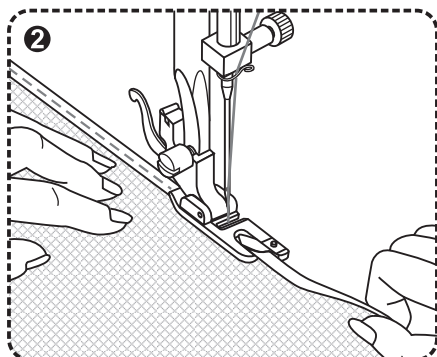
ИСПОЛЬЗОВАНИЕ ЛАПКИ-УЛИТКИ



Для подрубки тонких тканей.

Настройте машину, как показано на рисунке. Регулятор выбора шва – на "А".

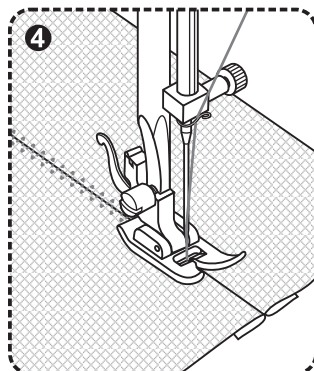
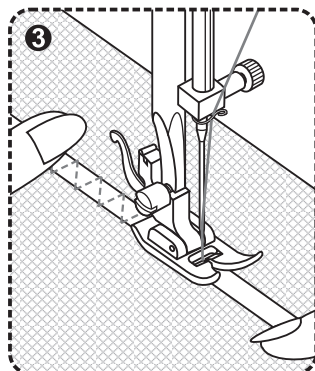
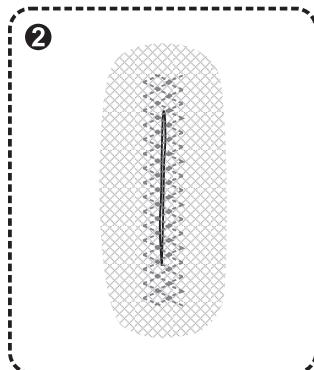
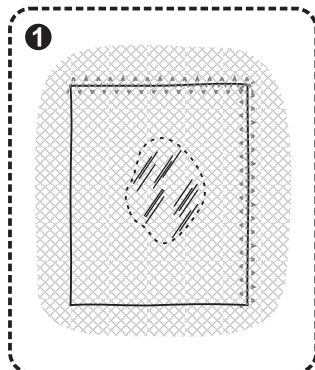
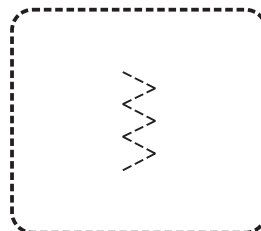
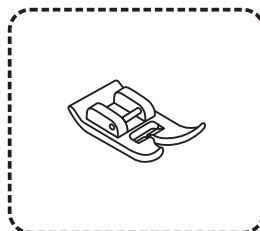
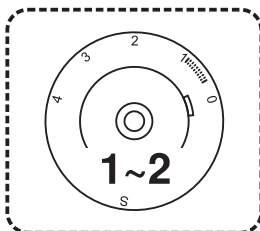
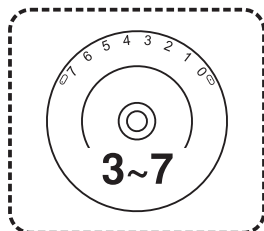
Вставьте лапку-улитку. Заверните край ткани на 3мм, затем еще раз на 3мм и прошейте 4-5 стежков для закрепления. Немного потяните нить назад. Вставьте иглу в ткань, поднимите лапку и направьте складку в заворот лапки. (1)



Аккуратно потяните край ткани к себе и опустите лапку.

Начинайте шить, направляя необработанный край ткани перед лапкой-улиткой в виток лапки.(2)

ТРЕХШАГОВЫЙ ЗИГ-ЗАГ



Используется для кружев, эластичных тканей, для штопки, закрепления краев.

Настройте машину, как показано на рисунке. Регулятор выбора шва – на "Е".

Положите изделие. Для того, чтобы стежки были короче, длину стежков можно уменьшить (1).

Для штопки дыр вниз рекомендуется для укрепления подкладывать другую ткань.

Плотность стежка может варьироваться с помощью настройки длины стежка. Сначала прошейте по центру, затем шейте с перекрытием по обеим сторонам. В зависимости от типа повреждения прошейте 3-5 рядов. (2)

Пришивание резинки

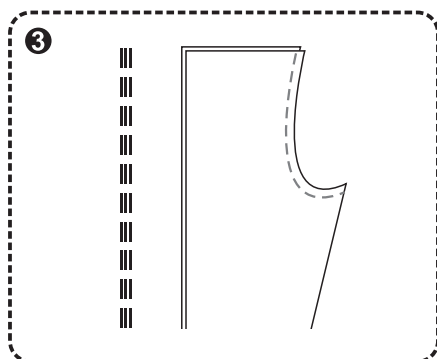
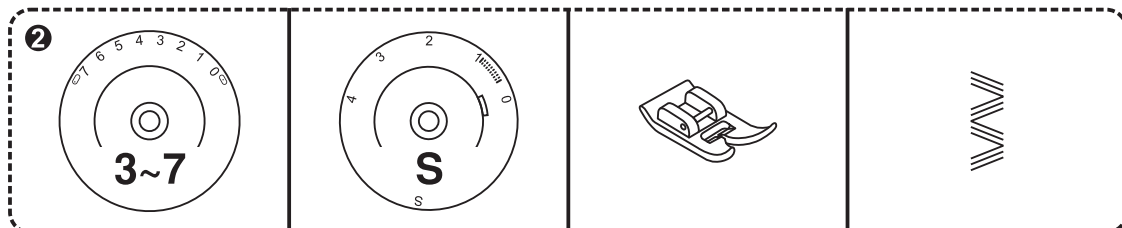
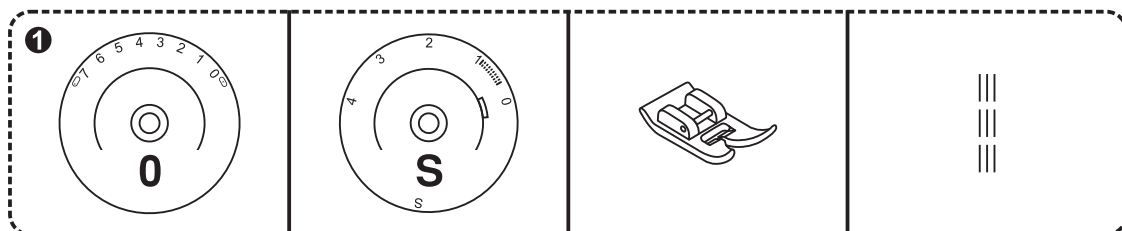
1. Положите резинку на ткань.
2. По мере шитья растягивайте резинку в обе стороны от лапки, как показано на рис.3.

Соединение тканей

Для соединения двух кусков тканей можно использовать эластичный шов. Его удобно использовать при сшивании трикотажных тканей. При этом в случае использования нейлоновой нити шов виден не будет.

1. Соедините края двух кусков ткани вместе и положите стык двух тканей в центр под лапкой.
2. Сшейте куски ткани с помощью эластичного шва так, как показано на рисунке 4, т.е. как можно ближе друг к другу.

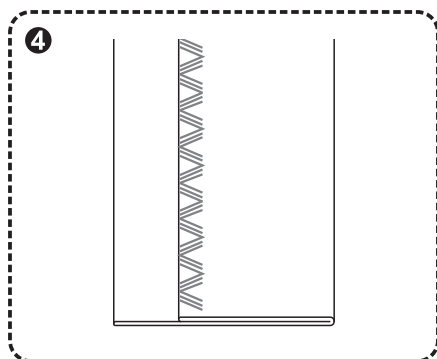
ВЫБОР ШВА



Тройной прямой шов (1/3)

Установите регулятор выбора шва на "А".
Используется для усиления швов.
Установите регулятор длины стежка на "S".

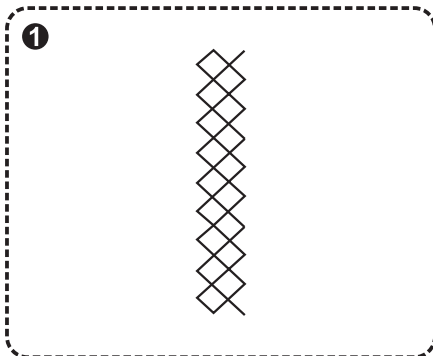
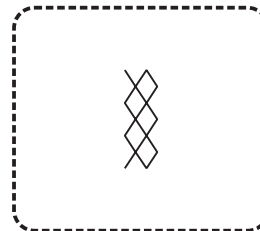
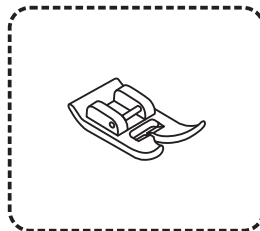
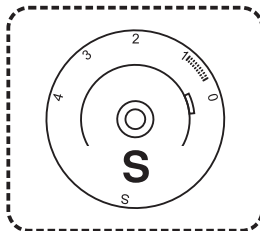
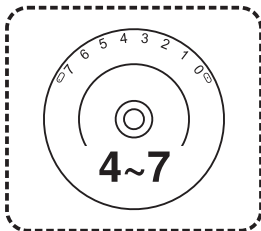
Машина прошивает два стежка вперед и один назад. Это дает тройное усиление.



Тройной зиг-заг (2/4)

Установите регулятор выбора шва на "В".
Используется для усиления швов, как декоративный шов.
Установите регулятор длины стежка на "S".

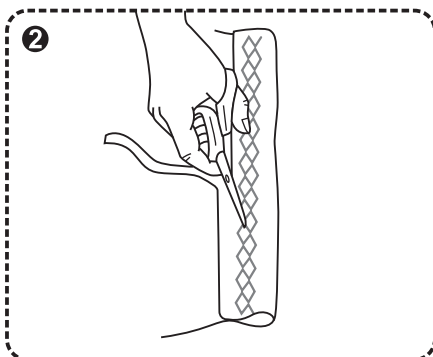
Тройной зиг-заг подходит для жестких тканей, таких как грубая хлопчатобумажная ткань, поплин, парусина и т.д.


«СОТОВЫЙ» ШОВ


Швы, подрубка, футболки, нижнее белье и т.д.
Установите машину, как показано на рисунке.

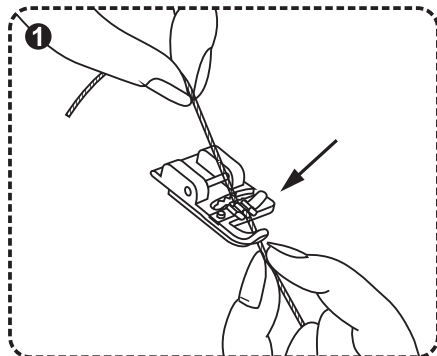
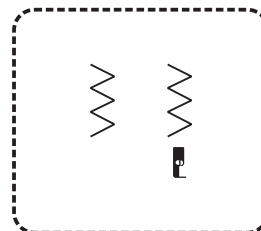
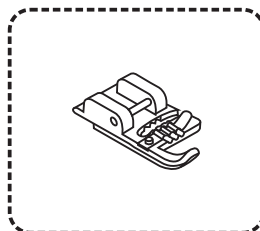
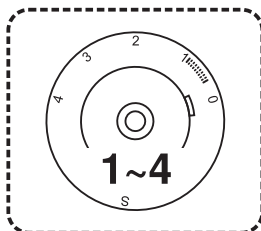
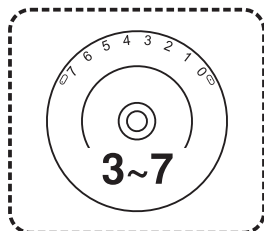
Это шов можно использовать для всех типов джерси и текстильных тканей. (1)

При использовании этого шва для подгиба шейте на расстоянии 1см от края ткани, затем обрежьте остаток ткани. (2)



Установите регулятор на "E". Установите регулятор длины стежка на "S".

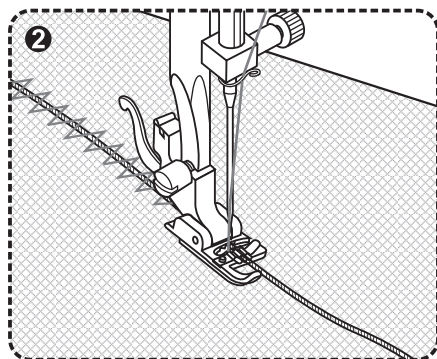
ЛАПКА ДЛЯ ВШИВАНИЯ ШНУРА



Для декоративной отделки, диванных подушек, скатертей и т.д.

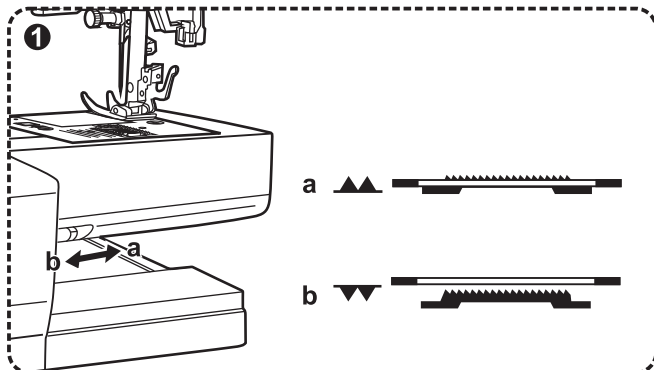
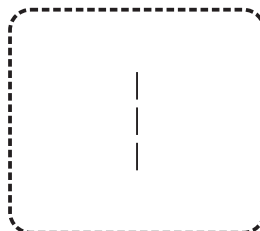
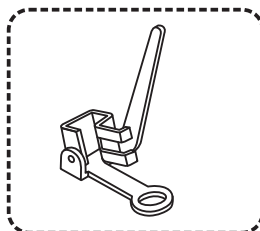
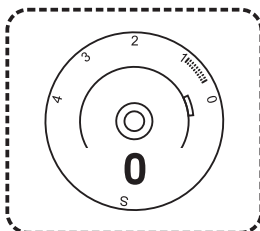
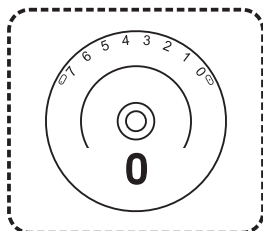
Установите регулятор выбора шва на "Z" или "Z".

Установите машину, как показано на рисунке. Помимо зиг-зага шнур можно вшить и с помощью других швов, например, потайным швом, тройным зиг-загом, декоративными швами.



Вставьте шнур между пружиной лапки и лапкой. Шнур должен попасть в канавку под лапкой. При этом можно вставлять до трех шнуров. Ширина стежка устанавливается в зависимости от количества шнуров и выбранного шва (1/2).

СВОБОДНАЯ ШТОПКА

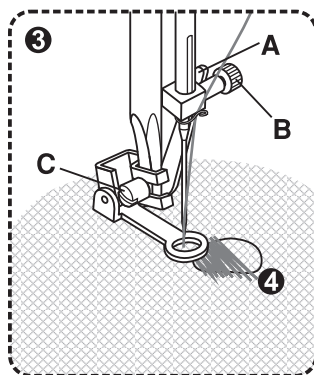
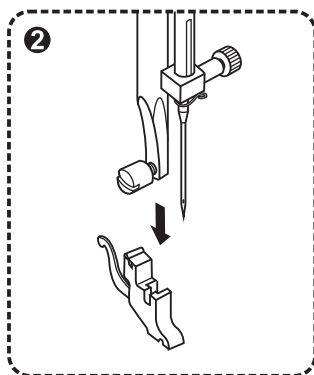


Установите машину, как показано на рисунке.

Сдвиньте регулятор двигателя ткани вправо, чтобы опустить двигатель ткани.

Снимите держатель лапки. (2)

Вставьте лапку для штопки в держатель лапки. Рычаг (А) должен быть за винтом (В). Указательным пальцем надавите сзади на лапку и закрутите винт (С) (3).

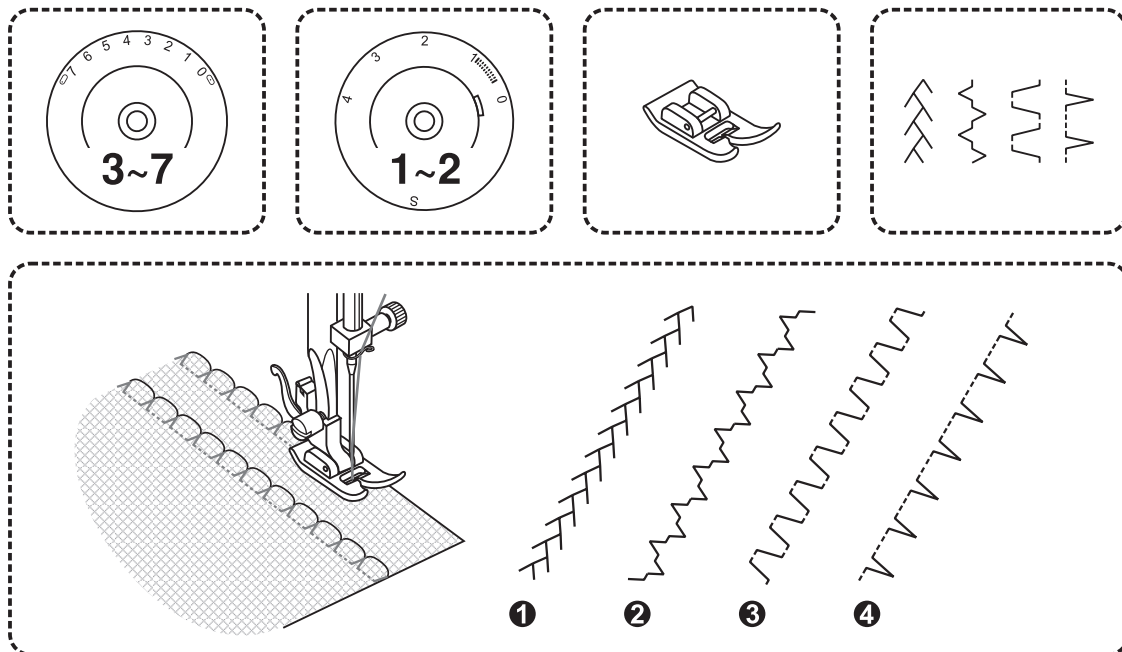


Прошейте по краю дыры (для закрепления нитей). (4).

Первый ряд: шейте слева направо. Поверните изделие на 1/4 и прошейте поверх стежков. Для лучшего качества штопки рекомендуется использовать пальцы.

Установите регулятор типа швов на "А".

ПОЛЕЗНЫЕ ШВЫ



Установите машину, как показано на рисунке.

Настройте длину и ширину стежка в соответствии с типом ткани.

Шов-елочка (1)

Установите регулятор типа швов на "F". Для декоративного соединяющего шва.

Косой шов (2)

Установите регулятор типа швов на "H".

Для соединяющих швов, скатертей, сборки с помощью шнура или эластичной ленты.

Укрепляющий шов (3)

Установите регулятор типа швов на "I".

Для плоских соединяющих швов, пришивания резинки, подшивки краев.

Этот шов используется для жестких толстых тканей.

Шов-ракушка (4)

Установите регулятор типа швов на "P".

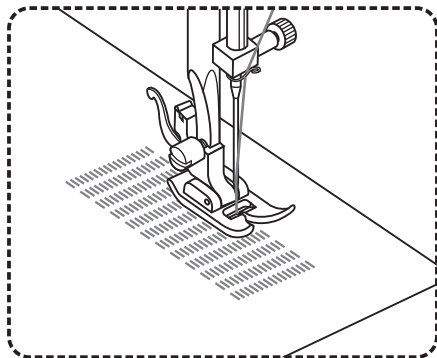
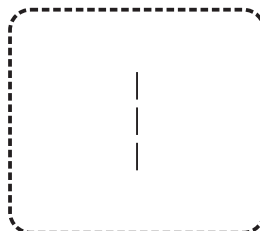
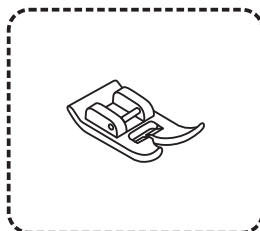
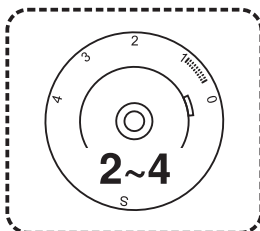
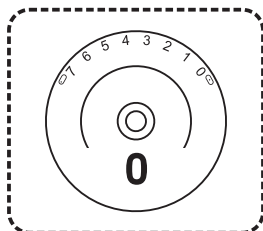
Для декоративных краев.

Декоративный соединительный шов для получения эффекта мережки.

Этот шов используется при шитье тонких, эластичных тканей. Самый большой стежок должен проходить по краю ткани для создания эффекта ракушки.

- Для такого шва требуется натяжение нити больше нормального.
- Положите ткань под лапку таким образом, чтобы шить по косой относительно прямых стежков, прошитых по линии шитья и стежков зиг-зага, прошитого вдоль собранного края.
- Шейте на низкой скорости.

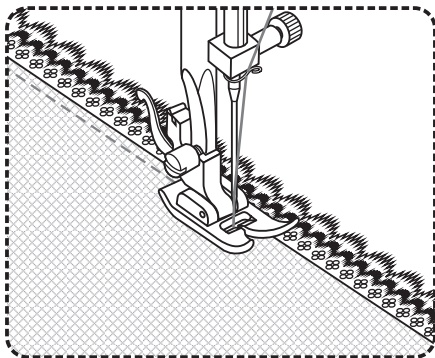
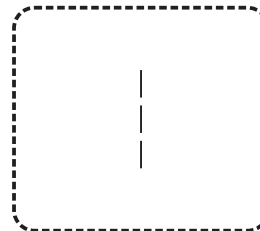
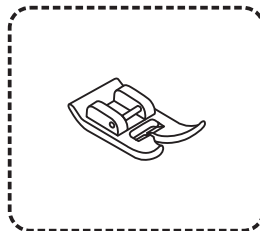
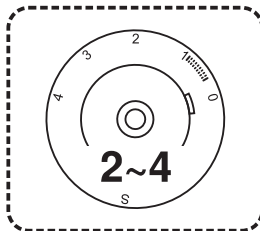
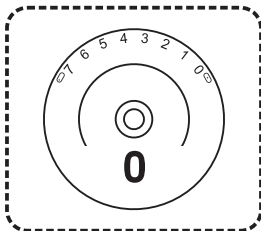
ШТОПКА



- Установите регулятор длины стежка на требуемую длину.
- Установите регулятор выбора шва на прямострочный стежок с положением иглы в центре.
- Положите изделие, которое надо заштопать, под лапку вместе с подложенным кусочком ткани под изделием на месте дыры.
- Опустите лапку и прошейте вперед или с помощью рычага реверса назад.
- Повторите эту процедуру несколько раз так, чтобы то место, которое нужно заштопать, заполнилось строчками.

Инструкцию по шитью назад смотрите на стр.16.

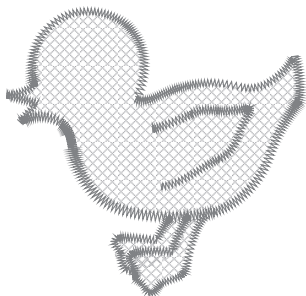
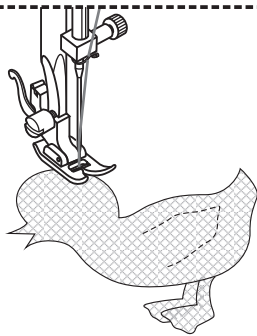
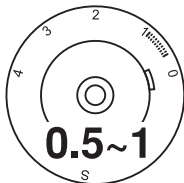
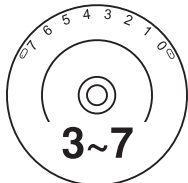
ОТДЕЛКА КРУЖЕВОМ



- Установите регулятор длины стежка на требуемую длину.
- Установите регулятор выбора шва на прямострочный шов с положением иглы в центре.
- Заверните край изделия (примерно на 6мм).
- Положите кружево под сложенный край так, чтобы край изделия и кружево немного перекрылись.
- Прошейте по краю изделия.
- Вы можете использовать шов для вышивки гладью.

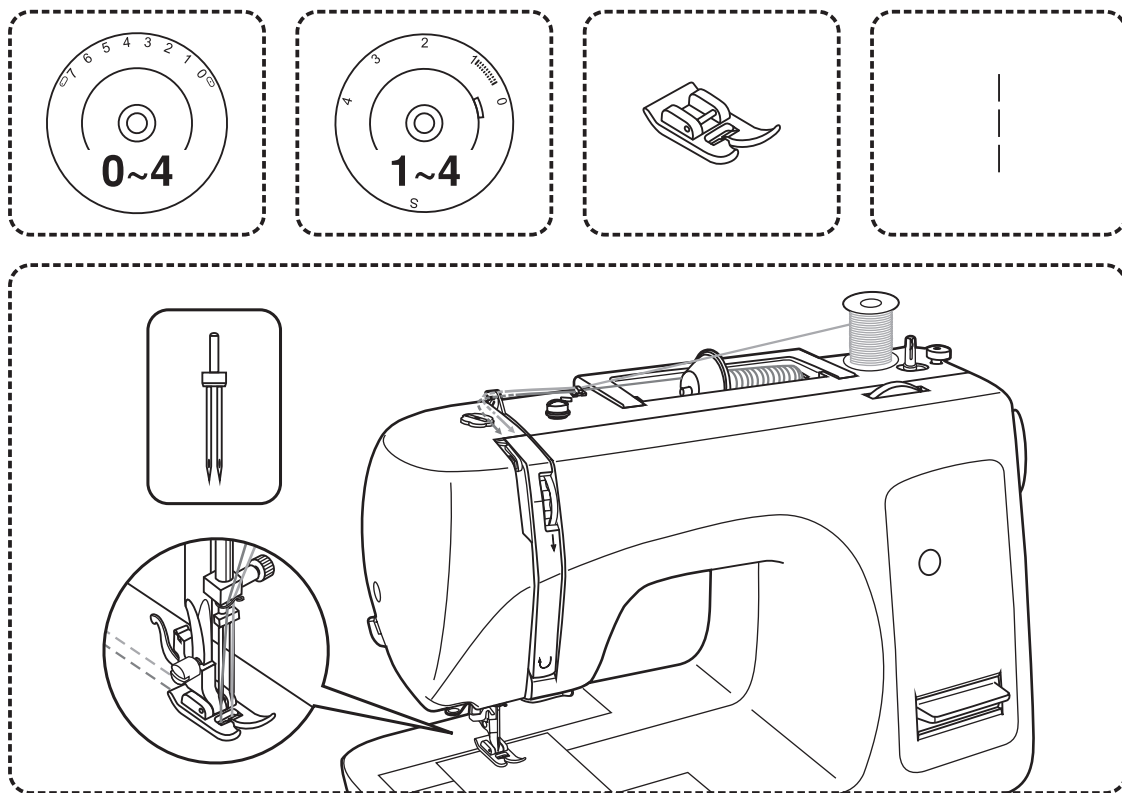


АППЛИКАЦИЯ



- Установите регулятор длины стежка на требуемую длину.
- Установите регулятор выбора шва на "Z" или "Z".
- Установите регулятор ширины стежка на малую ширину.
- Вырежьте аппликацию и приметайте ее на ткань.
- Аккуратно обшейте аппликацию по краю.
- Срежьте излишки ткани по краю аппликации. Будьте аккуратны, не срежьте стежки.
- Выньте наметку.
- Для закрепления свяжите нижнюю и верхнюю нитки на изнаночной стороне.

ДВОЙНАЯ ИГЛА



дополнительным аксессуаром, она не входит в комплект поставки данной машины.

- Установите регулятор длины стежка в требуемое положение.
- Установите регулятор выбора типа шва на прямострочный шов с положением иглы в центре.
- Для шитья двойной иглой установите дополнительный штырек для второй катушки (имеется в комплекте поставки) в отверстие вверху машины. См. страницы 3 и 4.
- Проверьте, чтобы две нити для заправки двух игл имеют одинаковый номер (плотность). При этом можно использовать нити одного или разных цветов.
- Вставьте двойную иглу также, как вставляется одинарная игла. Плоская сторона иглы должна смотреть в противоположное от вас направление.
- Заправьте отдельно каждую нитку.

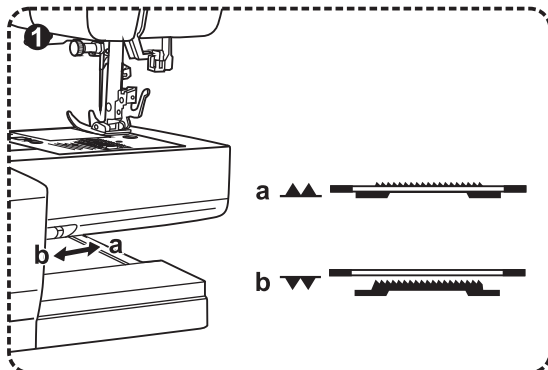
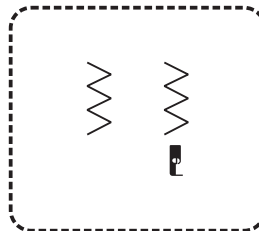
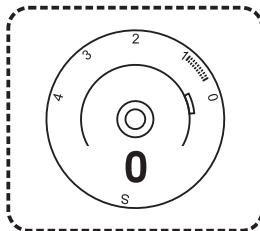
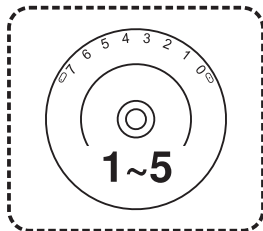
Пожалуйста, обратите внимание:

При использовании двойной иглы всегда шейте медленно, чтобы получался качественный шов.

При использовании двойной иглы для шитья зиг-загом проверьте, чтобы ширина стежка была установлена в пределах от "0" до "4". Нельзя устанавливать значение больше "4". Не используйте нитевдеватель.

При шитье двойной иглой можно также использовать декоративные стежки. При этом регулятор ширины необходимо установить между значениями "0" – "4".

МОНОГРАММЫ И ВЫШИВКА С ПОМОЩЬЮ ПЯЛЕЦ

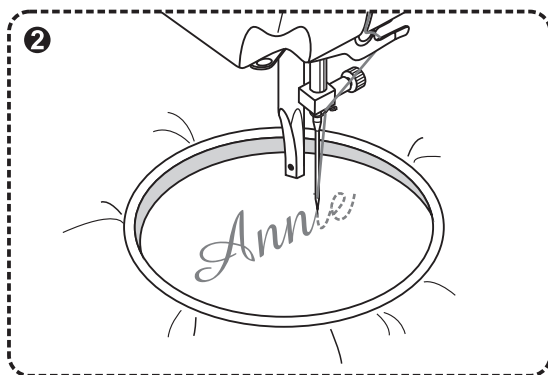


Установите регулятор выбора шва на "0" или "1".

Опустите двигатель ткани. (1)

- Установите машину, как показано на рисунке.
- Снимите лапку и держатель лапки.
- Перед шитьем опустите рычаг лапки.

Настройте ширину стежка в соответствии с размером буквы или рисунка.

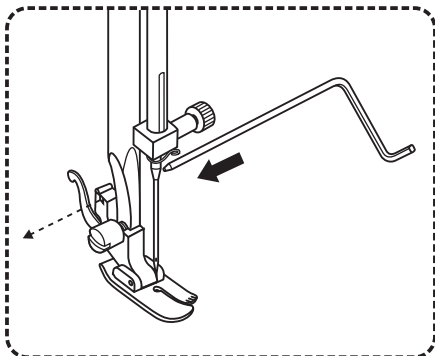
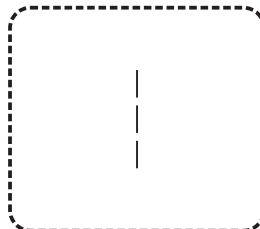
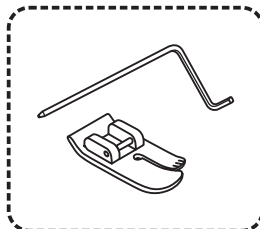
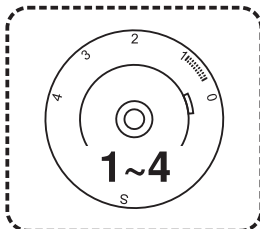
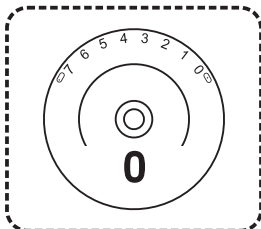


Подготовка к шитью монограммы и к вышивке

- Нарисуйте монограмму или вышивку на лицевой стороне ткани.
- Растяните ткань в пальцах насколько это возможно.
- Положите ткань под иглу. Убедитесь, что стержень лапки находится в самом нижнем положении.
- Поверните маховое колесо к себе, чтобы нижняя нить прошла через ткань. Выполните в начальной точке несколько закрепляющих стежков.
- Придерживайте пальцы большим и указательным пальцами обеих рук, одновременно придерживая материал средним и безымянным пальцами и контролируя внешнюю часть пальцев мизинцами.

* Пальцы не входят в комплект поставки машины.

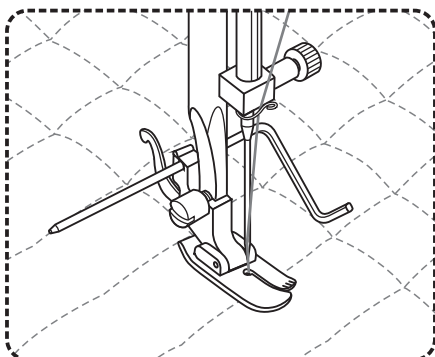
ВЫСТЕГИВАНИЕ

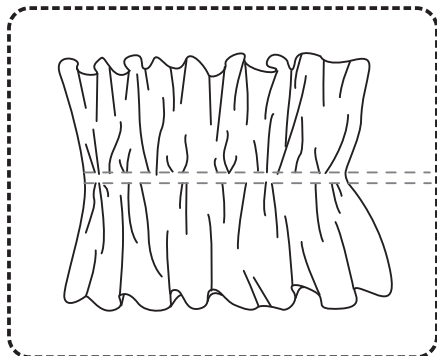
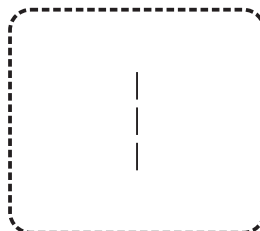
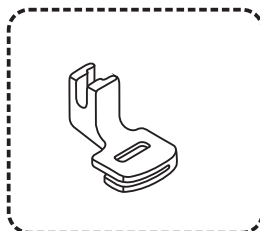
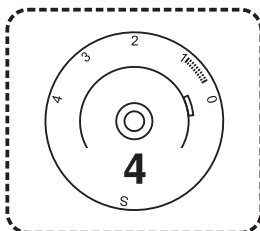
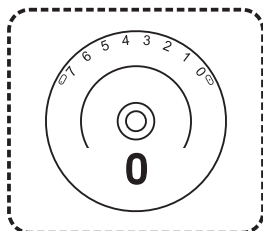


- Установите регулятор выбора шва на "А".

- Вставьте лапку для выстигивания в держатель лапки и установите требуемое расстояние.

- Шейте по ткани с направителем, идущим по предыдущей строчке.

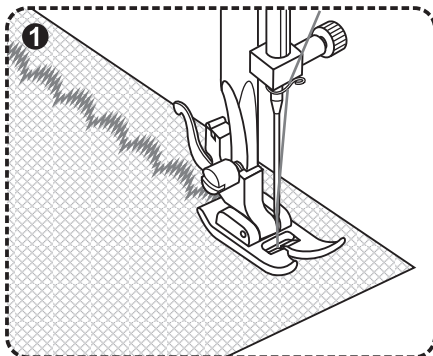
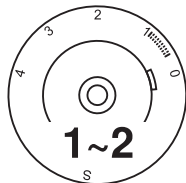
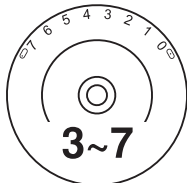



СБОРКА


Установите регулятор выбора шва на "А".

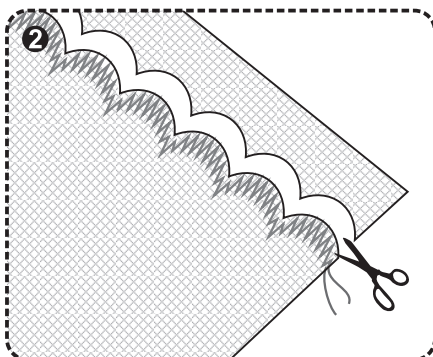
1. Установите лапку для сборки.
2. Прошейте один или несколько прямых швов.
3. Если нужна более широкая сборка, ослабьте натяжение верхней нити на 2 деления так, чтобы нижняя нить лежала на оборотной части материала.
4. Чтобы выполнить сборку, потяните за нижнюю нить.

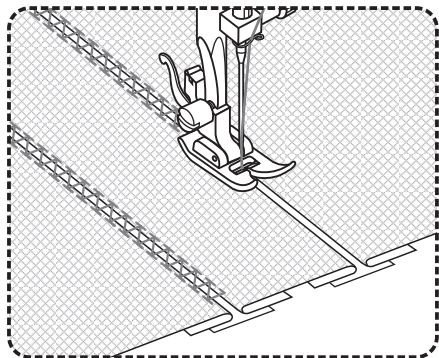
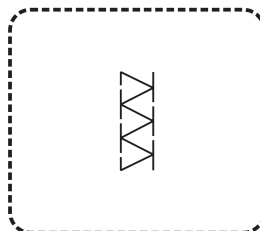
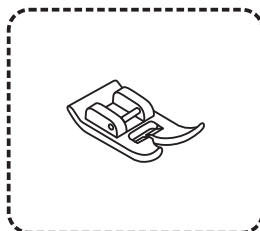
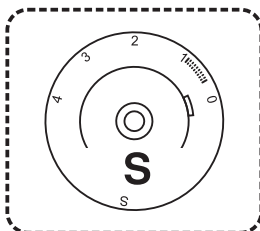
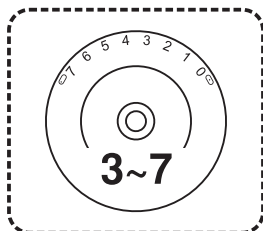
ФЕСТОНЧАТЫЙ ШОВ



Эта машина автоматически выполняет фестончатый шов, который можно использовать в качестве декоративной отделки краев изделия.

- Установите ручку выбора образца на "N".
- По краю материала прошейте фестончатый шов. (1)
- Обрежьте ткань близко к краю шва, при этом старайтесь не повредить шов. (2)

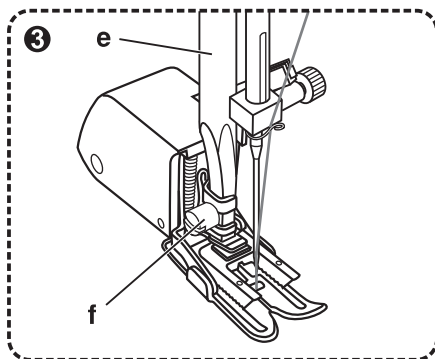
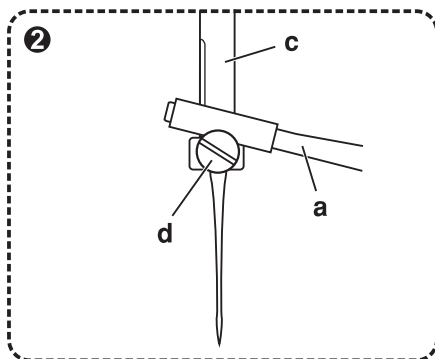
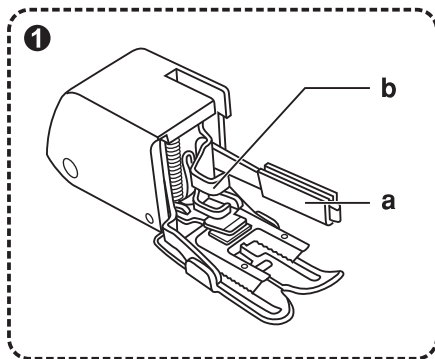



ПЭТЧВОРК


Этот шов используется для сшивания двух кусков ткани, при этом между их краями остается небольшой промежуток.

1. Положите два куска ткани и приметайте их края к тонкой бумаге, оставив при этом небольшое расстояние между ними.
2. Установите ручку выбора типов шва на "I". Установите регулятор длины стежка на "S".
3. Шейте по краю, немного потягивая обе нити в начале швов.
* Для шитья используйте нити толще обычных.
4. После шитья выньте наметку и удалите бумагу. В начале и в конце швов на изнаночных сторонах завяжите узелки для закрепления ниток.

ШАГАЮЩАЯ ЛАПКА



* Шагающая лапка является дополнительной. Она не входит в комплект поставки машины.

Всегда старайтесь начать шить без дополнительных устройств шагающей лапки и применяйте их только в случае необходимости.

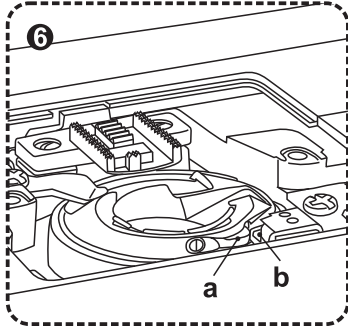
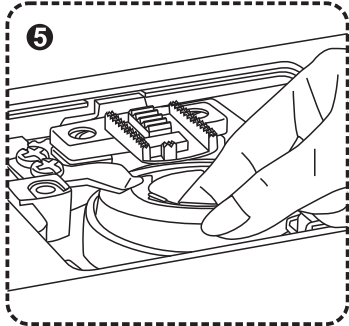
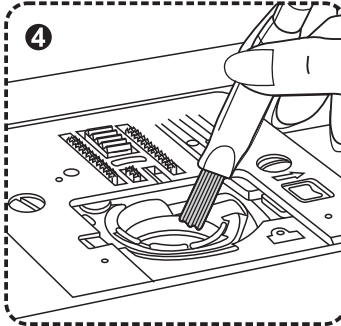
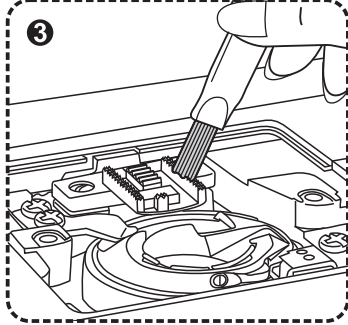
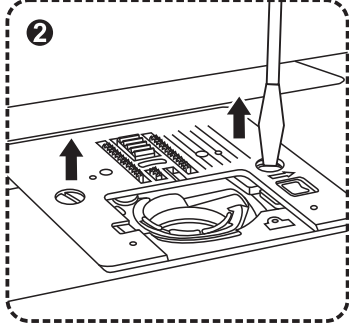
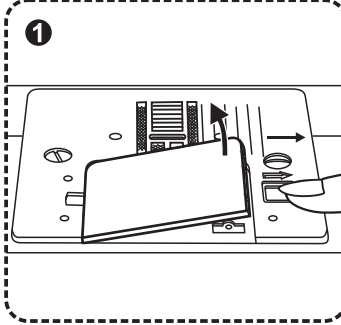
Ткань легче направлять, если хорошо видно шов при работе со стандартной, обычной лапкой машины. Ваша швейная машина обеспечивает высокое качество шитья на широком ряде тканей, начиная с шифона и кончая несколькими слоями грубой хлопчатобумажной ткани.

Шагающая лапка нормализует подачу верхнего и нижнего слоев ткани и улучшает соответствие клеток, полосок и шаблонов. Она также помогает предотвратить неравномерную подачу ткани при работе с очень сложными тканями.

1. Поднимите стержень лапки. (1)
2. Снимите держатель лапки, раскрутив против часовой стрелки винт, фиксирующий держатель. (3)
3. Закрепите шагающую лапку следующим образом:
 - рычаг должен входить выше винта иглы и зажима (2).
 - Сдвиньте пластмассовую прилагаемую деталь слева направо так, чтобы она охватила стержень лапки.
 - Опустите стержень лапки.
 - Установите и закрутите (по часовой стрелке) винт фиксации лапки
4. Убедитесь, что фиксатор иглы и винт фиксации лапки были жестко завернуты.
5. Вытяните нить катушки и поместите верхнюю и нижнюю нити под и сзади лапки.

- a. Рычаг
- b. Присоединяемая головка
- c. Стержень иглы
- d. Винт и фиксатор иглы
- e. Стержень лапки
- f. Винт фиксации лапки

ТЕХНИЧЕСКОЕ ОБСЛУЖИВАНИЕ



Внимание:
При выполнении описанных выше операций установите сетевой выключатель в положение "0".

Чистка

Если в челноке скапливаются остатки ткани и ниток, то работа швейной машины значительно ухудшается. Регулярно проверяйте и при необходимости чистите челночное устройство.

1. Снимите крышку механизма челнока и выньте шпульку.
2. Кисточкой почистите держатель шпульки.
3. Снимите иглу, прижимную лапку и держатель. Снимите крышку механизма челнока и выньте шпульку. Отвинтите винты, фиксирующие игольную пластину, и снимите игольную пластину.
4. Поднимите шпульный колпачок и выньте его.
5. Почистите кисточкой зубцы двигателя ткани, детали механизма челнока и шпульный колпачок. Почистите их также сухой мягкой тканью.
6. Поставьте шпульный колпачок в механизм челнока так, чтобы край (a) попал в стопор (b), как показано на рисунке.



УСТРАНЕНИЕ НЕИСПРАВНОСТЕЙ

Проблема	Причина	Устранение
Обрыв верхней нити	<ol style="list-style-type: none"> 1. Нить неверно заправлена. 2. Слишком сильное натяжение нити. 3. Нить слишком толстая для этой иглы 4. Игла вставлена неправильно. 5. Нить закрутилась вокруг штырька шпульки. 6. Игла повреждена. 	<ol style="list-style-type: none"> 1. Заправьте нить снова. 2. Ослабьте напряжение (уменьшите номер). 3. Возьмите иглу большего размера. 4. Поставьте иглу правильно (плоской стороной сзади). 5. Выньте шпульку и накрутите нить на шпульку. 6. Поменяйте иглу.
Пропуск стежков	<ol style="list-style-type: none"> 1. Неверно вставлена игла. 2. Игла повреждена. 3. Выбран неправильный номер иглы. 4. Неверно присоединена лапка. 	<ol style="list-style-type: none"> 1. Снимите и снова вставьте иглу (плоской стороной сзади). 2. Поставьте новую иглу. 3. Выберите иглу в соответствии с нитью и тканью. 4. Проверьте и присоедините верно.
Поломка иглы	<ol style="list-style-type: none"> 1. Игла повреждена. 2. Неправильно поставлена игла. 3. Выбран неправильный номер иглы. 4. Поставлена неверная лапка. 	<ol style="list-style-type: none"> 1. Поставьте новую иглу. 2. Снимите и снова поставьте иглу (плоской стороной сзади) 3. Выберите иглу в соответствии с нитью и тканью. 4. Выберите нужную лапку.
Неплотные стежки	<ol style="list-style-type: none"> 1. Машина неверно заправлена. 2. Шпулька заправлена неверно. 3. Неверная комбинация иглы/ ткани /нити 4. Неверное натяжение нити. 	<ol style="list-style-type: none"> 1. Проверьте заправку нити. 2. Заправьте шпульку правильно. 3. Игла должна соответствовать типу ткани и иглы. 4. Скорректируйте натяжение.
Шов собирается	<ol style="list-style-type: none"> 1. Слишком толстая игла для ткани. 2. Неправильная длина стежка. 3. Натяжение слишком сильное. 	<ol style="list-style-type: none"> 1. Выберите иглу тоньше. 2. Настройте длину стежка правильно. 3. Ослабьте натяжение.
Неровные стежки, неравномерная подача	<ol style="list-style-type: none"> 1. Нить плохого качества. 2. Нить челнока заправлена неверно. 3. Ткань затянута. 	<ol style="list-style-type: none"> 1. Выберите нить лучшего качества. 2. Заправьте нить правильно. 3. Не тяните ткань в процессе шитья, машина сама ее будет продвигать.
Машина шумит	<ol style="list-style-type: none"> 1. Машина должна быть смазана. 2. Скопление пуха и масла. 3. Использовалось масло плохого качества. 4. Игла повреждена. 	<ol style="list-style-type: none"> 1. Смажьте машину. 2. Почистите зубцы двигателя ткани и детали механизма челнока. 3. Используйте масло хорошего качества. 4. Замените иглу.
Машина встала	Нить закрутилась в челноке.	Удалите верхнюю нить и нить челнока, поверните рукой маховое колесо назад и вперед и выньте остатки ниток.

Компания „Крунг“

тел./факс: (495) 989-22-97 www.krung.ru



По вопросам приобретения или с целью консультации
вы можете обращаться по телефону: (495) 989-22-97
или по e-mail: info@krung.ru

Также предлагаем вам посетить
наш информационный сайт
www.krung.ru