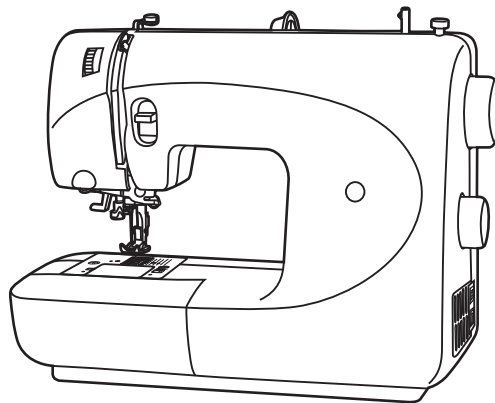




Данную инструкцию для вас
предоставила компания **Крунг**

Руководство по эксплуатации



Модели:

610

630

650

Меры предосторожности

При использовании электроприборов следует предпринимать основные меры предосторожности. Для этого внимательно прочитайте данную инструкцию.

Предостережения – для уменьшения риска поражения электрическим током:

1. Никогда не оставляйте машину, подключенную к электросети, без присмотра.
2. Всегда выдергивайте вилку из розетки после завершения шитья и перед чисткой.
3. Перед заменой электрической лампы отключите машину от сети. Заменять лампочку нужно новой лампочкой того же типа 15 Ватт.

Предупреждения – для уменьшения риска ожога, пожара, электрического шока или ранения людей:

1. Не допускайте использование электрооборудования для игры. Будьте особенно внимательны, если оборудование используется детьми или рядом с детьми.
2. Используйте машину только по прямому назначению, как описано в данной инструкции. Применяйте только те приспособления, которые рекомендует изготовитель, и которые содержатся в данной инструкции.
3. Не используйте машину, если у нее повреждена вилка или шнур, если она неисправна, упала, повреждена или попала в воду. Верните швейную машину ближайшему уполномоченному дилеру или в сервисный центр для проверки, ремонта, электрической или механической регулировки.
4. Не используйте машину, если у нее открыты какие-либо части. Держите вентиляционные отверстия машины и ножную педаль-регулятор чистыми, чтобы в них не скапливался пух, пыль и остатки ткани.
5. Не держите пальцы возле движущихся частей машины. Будьте особенно осторожны в районе иглы.
6. Всегда используйте соответствующую пластину иглы. Неподходящая пластина может вызвать поломку иглы.
7. Не используйте погнутые иглы.
8. Не тяните и не толкайте ткань во время шитья. Это может привести к выгибанию и поломке иглы.
9. Выключайте швейную машину ("O") при заправке и смене иглы, заправке шпульки, смене прижимной лапки и т.д.
10. Всегда отключайте швейную машину от сети при удалении крышек, при смазке и другой регулировке, предусмотренной в данной инструкции.
11. Запрещается вставлять какие-либо предметы в открытые части машины.
12. Не пользуйтесь машиной на открытом воздухе.
13. Не пользуйтесь машиной при распылении аэрозолей или там, где использовался кислород.
14. Для отключения поверните все регуляторы в положение ("O"), затем выньте вилку из розетки.
15. При отключении от сети никогда не тяните шнур. При отключении держитесь за штекер, а не за электрошнур.

Храните эту инструкцию

Швейная машина предназначена только для домашнего пользования.

Поздравляем!

Как владелец новой швейной машины, вы будете наслаждаться точностью и качеством шва на любых видах ткани, будь то несколько слоев джинсовой ткани или тончайший шелк.

Ваша швейная машина предельно проста в управлении. Для вашей безопасности и наиболее полного использования многочисленных возможностей машины, а так же для простоты управления, внимательно прочитайте инструкцию.

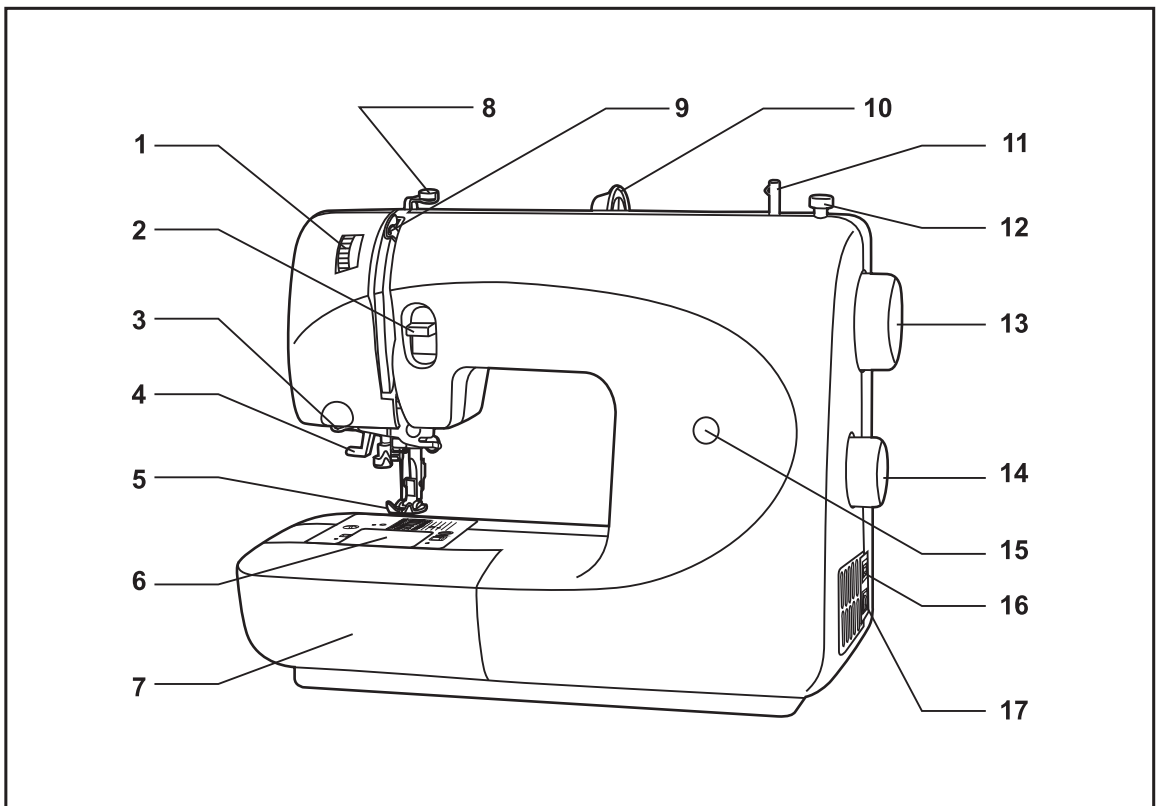
Возможно, еще до того как вы начнете пользоваться вашей машиной, вы обнаружите множество полезных функций и возможностей, изучая инструкцию шаг за шагом.

Содержание

Детали машин.....	2
Дополнительные принадлежности	3
Подсоединение машины к электропитанию.....	4
Установка защелкивающегося швейного столика	5
Замена лампочки	6
Подсоединение держателя прижимной лапки	7
Намотка шпульки	8
Вставка шпульки	9
Замена иглы (Система 130/705Н).....	10
Заправки верхней нити	11
Автоматический нитевдеватель (для модели 650)	12
Натяжение нити	13
Вытягивание нижней нити	14
Обратный шов	15
Подбор игл/ ткани/ нити	16
Прямая строчка	17
Шитье зиг-загом	18
Применение обрезающего края ткани (для модели 630).....	19/20/21
Обметка петель	22
Потайной шов	23
Трехшаговый зиг-заг	24
Технический уход	25
Неисправности и их устранение	26/27

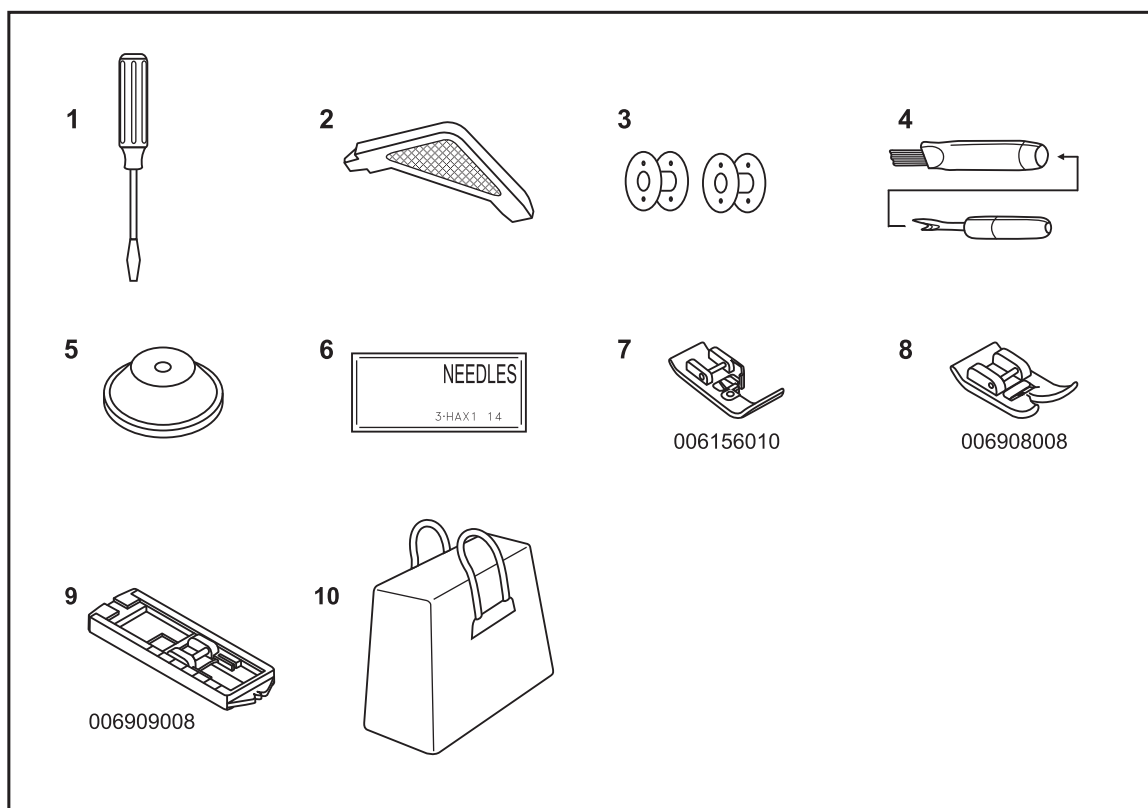
Детали машин

1. Регулятор натяжения нити
2. Рычаг обратной строчки
3. Применение обрезателя края ткани (для модели 630)
4. Автоматический нитевдеватель (для модели 650)
5. Прижимная лапка
6. Игольная пластина
7. Швейный столик
8. Направитель верхней нити
9. Рычаг нитенаправителя
10. Держатель катушки
11. Шпиндель моталки
12. Стопор шпульки
13. Маховое колесо
14. Переключатель выбора строчек
15. Окно индикатора строчки
16. Включение питания
17. Гнездо электрошнура



Дополнительные принадлежности

1. Отвертка
2. L-образная отвертка
3. Шпульки (2х)
4. Кисточка/ вспарыватель
5. Держатель катушки
6. Упаковка игл (3х)
7. Краеобметочная лапка (для модели 630)
8. Универсальная лапка
9. Лапка для петель
10. Чехол



Подсоединение машины к электропитанию

Подсоедините штепсель (А) к машине, а штепсель (В) к сети.
Нажмите выключатель питания (1).

Оборудование оснащено поляризованной штепсельной вилкой, которой должна соответствовать поляризованная розетка (2).

Педаль

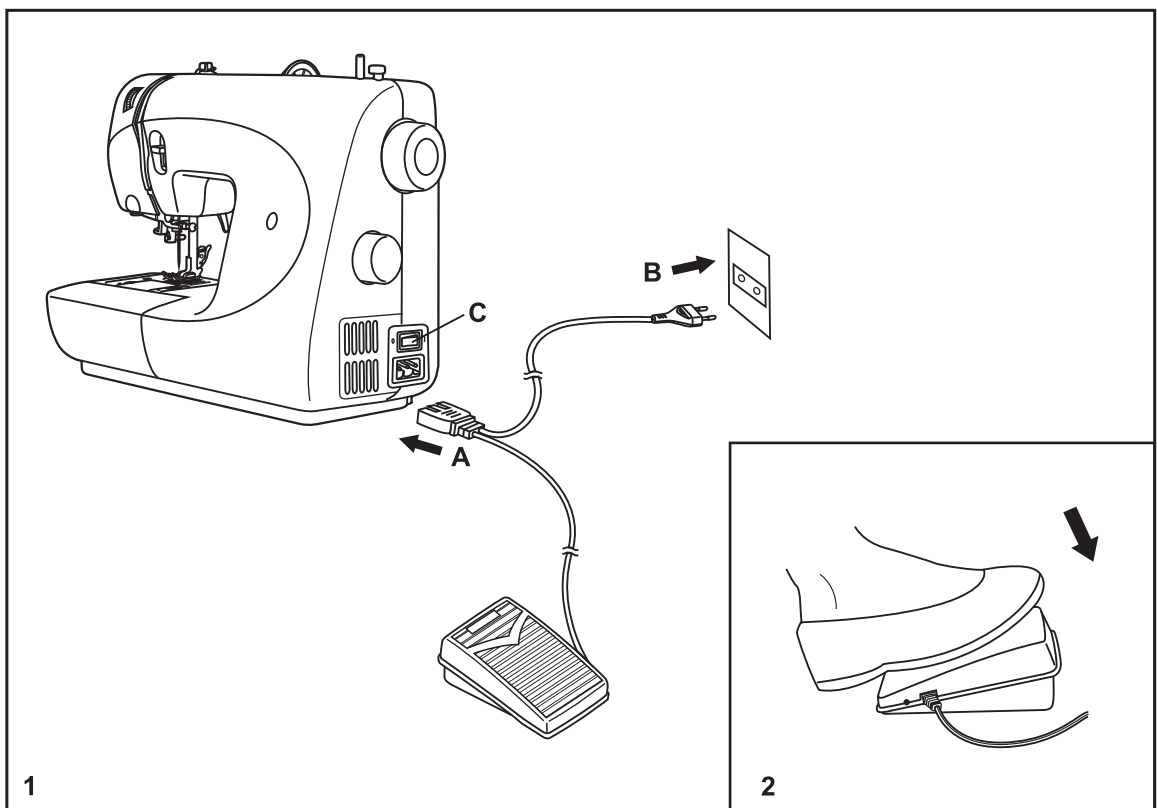
Модель: 4С-326G (230V)

Произведены в Мацусита Электрик Компани (Тайвань)

Скорость машины регулируется изменением давления на педаль. (2)

Освещение при шитье

Нажмите основной выключатель питания (С) и включите свет. (1)

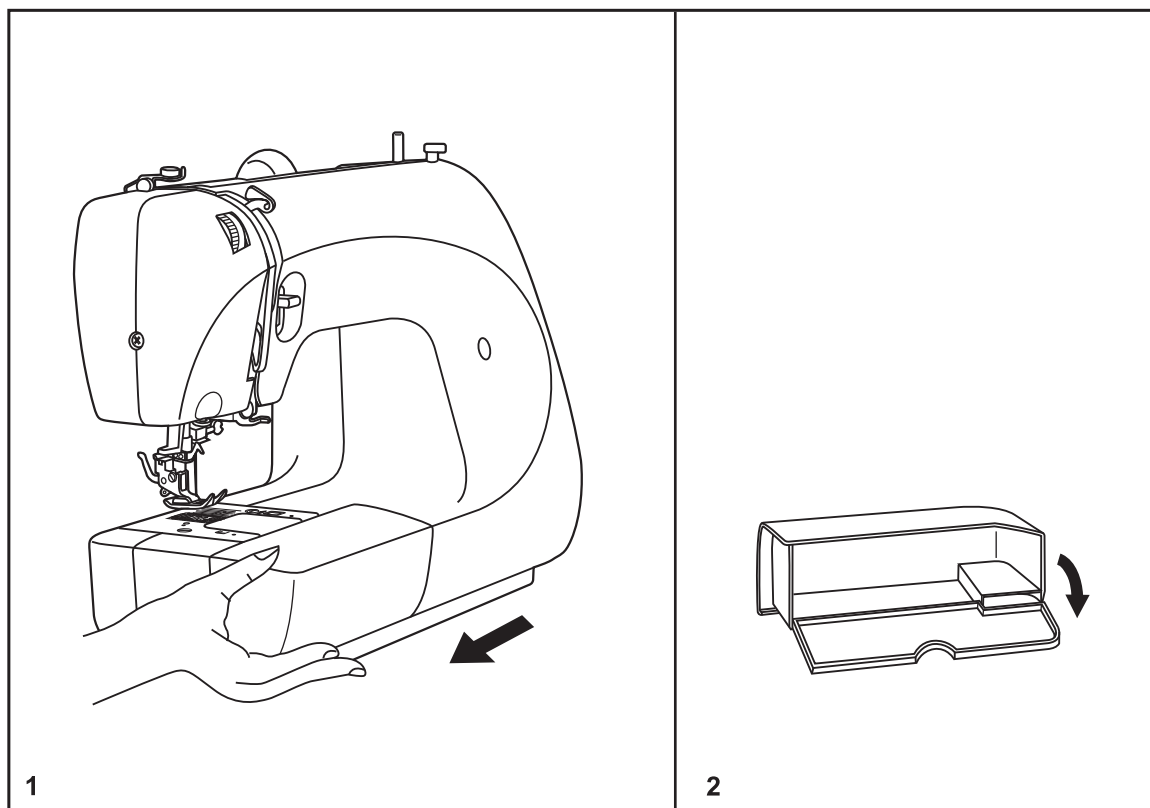


Установка защелкивающегося швейного столика

Держите швейный столик горизонтально, подтолкните его в направлении, указанном стрелкой (1).

Внутренняя часть швейного столика может быть использована в качестве коробки для швейных принадлежностей.

Чтобы открыть коробку, поднимите крышку, как показано стрелкой (2).



Замена лампочки

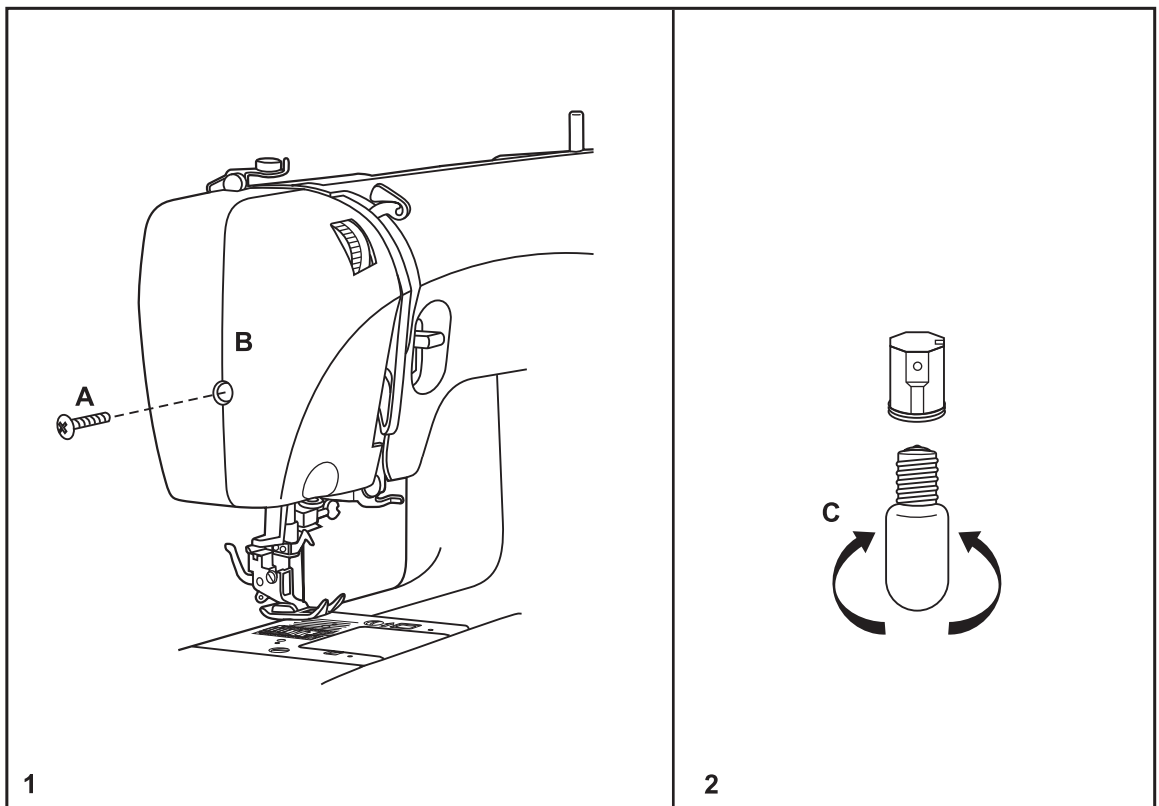
Внимание:

Отсоедините машину от питания, выдернув штепсель из розетки!

- Выверните винт (А) как показано на рисунке. (1)
- Снимите кожух (В).
- Отвинтите лампочку и замените ее на новую (С). (2)
- Поставьте на место кожух и закрутите винт.

Всегда используйте подходящую лампочку: 15 W.

Если у вас возникнут какие-либо проблемы, обратитесь к региональному представителю.



Подсоединение держателя прижимной лапки

Поднимите хомут прижимной лапки (a) (1).

Подсоедините держатель прижимной лапки (b) как показано на рисунке.

Установка прижимной лапки

Опускайте держатель лапки (a) до тех пор, пока паз (c) не окажется прямо над осью (d) (2).

Поднимите рычаг (e).

Опустите держатель лапки (a) и прижимная лапка (f) подсоединится автоматически.

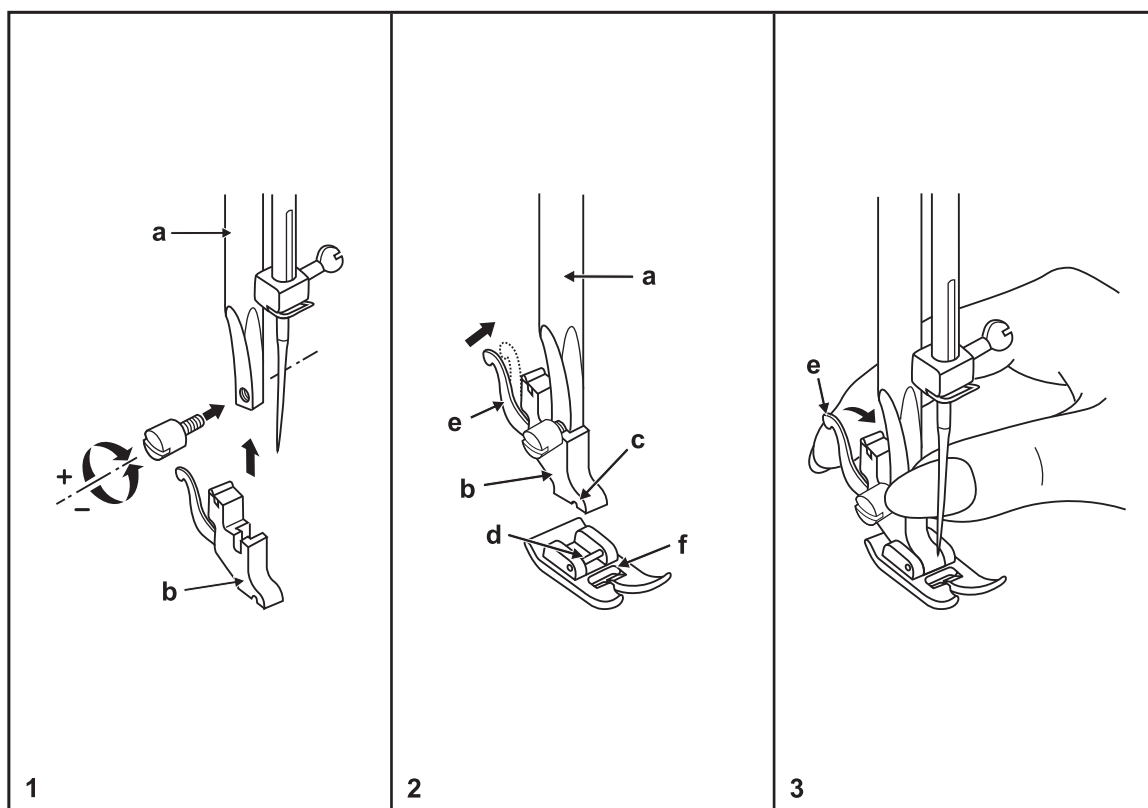
Снятие прижимной лапки

Поднимите лапку. (3)

Поднимите рычаг (e) и лапка отсоединится.

Внимание:

При выполнении любой из вышеперечисленных операций поверните выключатель в положение "OFF" (выключено).

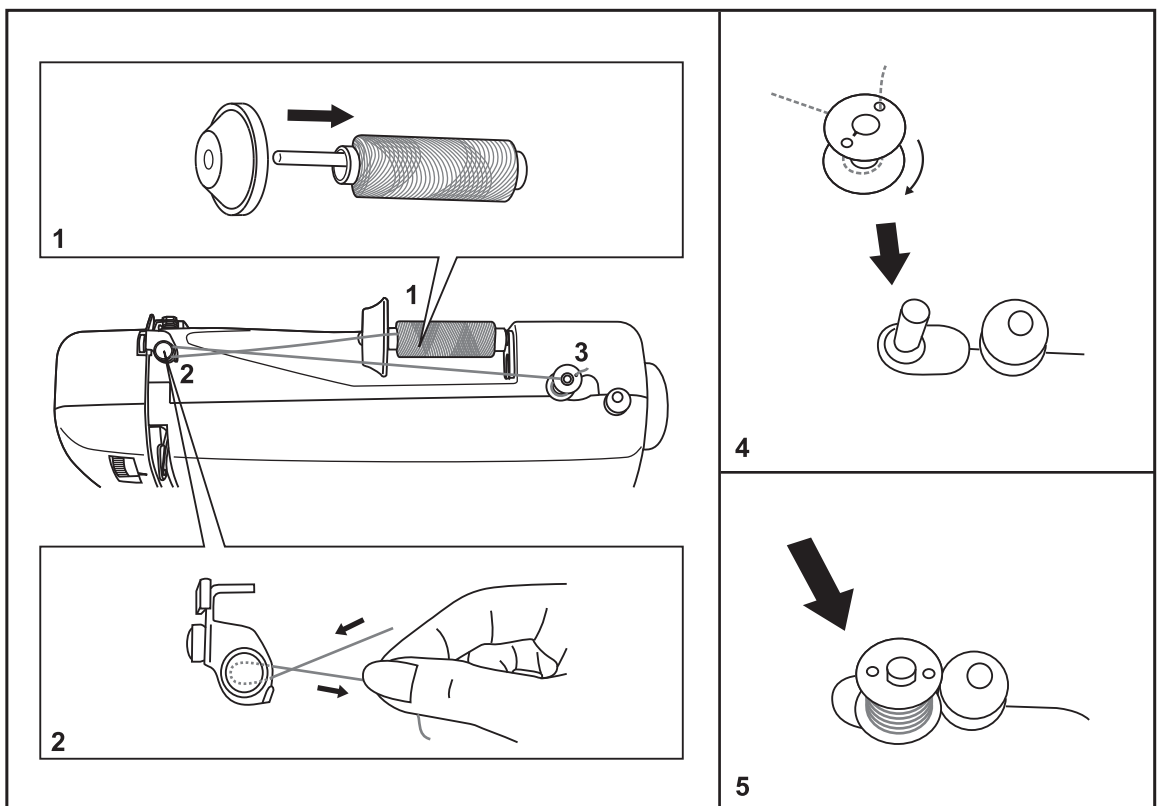


Намотка шпульки

Установите пустую шпульку на шпиндель.

Протяните нитку из катушки через направляющую к шпульке. (1/2/3)

Намотайте несколько витков нитки на шпульку вручную по часовой стрелке. Нажмите на педаль. Как только шпулька будет полностью намотана, намотка прекратится. Снимите шпульку, обрезав нить. (4/5)



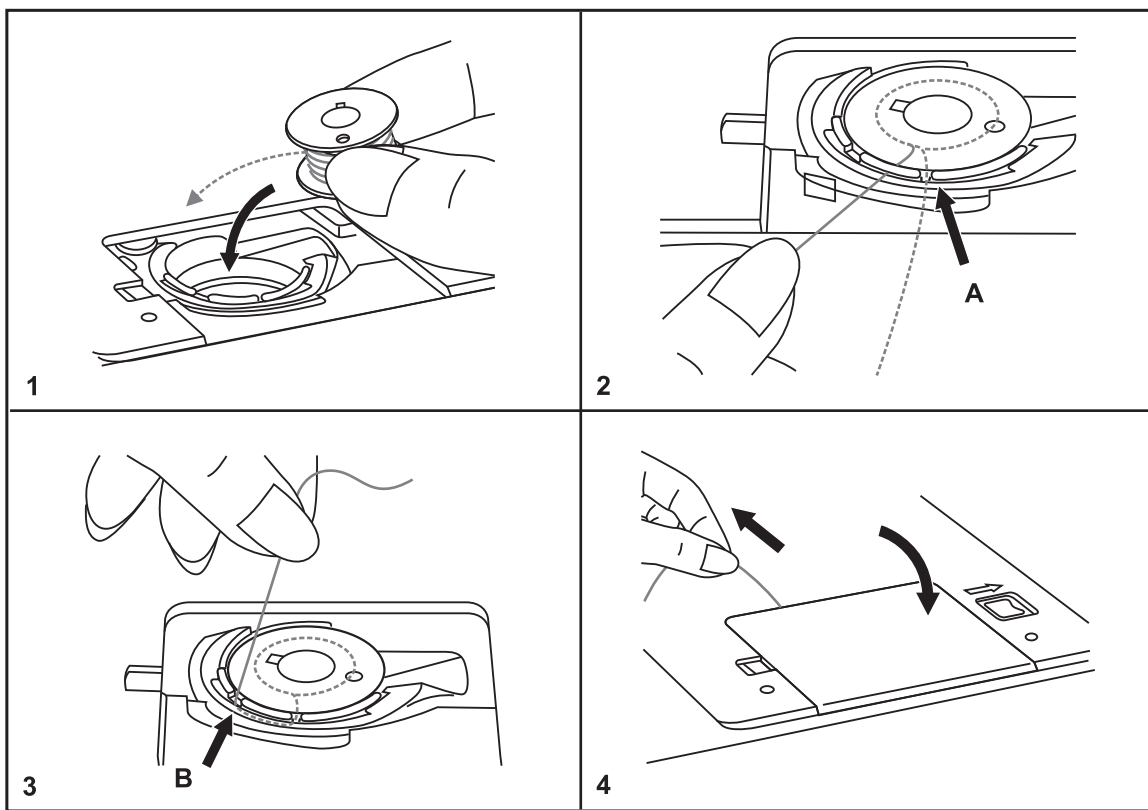
Вставка шпульки

При вставке и удалении шпульки игла должна быть полностью поднята.

1. Вставьте шпульку в шпульный колпачок так, чтобы нить разворачивалась против часовой стрелки (стрелка).
2. Протяните нить через отверстие (А).
3. Тяните нить до тех пор, пока она не пройдет в паз (В).
4. Вытяните примерно 15 см (6 дюймов) нити и поставьте крышку механизма челнока.

Внимание:

Перед вставкой или удалением шпульки установите сетевой выключатель в позицию «Отключено» ("O").



Замена иглы (Система 130/705Н)

Внимание:

Переключатель должен находиться в положении "О" (выключено) перед установкой или заменой иглы.

Регулярно меняйте иглу, особенно если видны следы износа или возникают проблемы. Подбирайте подходящий тип и размер иглы для ткани, которую вы собираетесь сшивать.

Смена иглы происходит следующим образом:

Поворачивайте на себя маховое колесо до тех пор, пока игла не окажется максимально вверху.

Ослабьте зажимной винт иглы (А) и закрутите его вновь, после того как новая игла будет поставлена на место.(1)

Плоская сторона иглы должна смотреть назад (В).

Вставьте иглу вверх до предела (С/Д).

Закрутите зажимной винт иглы.

Иглы должны быть в хорошем состоянии, острыми и прямыми.

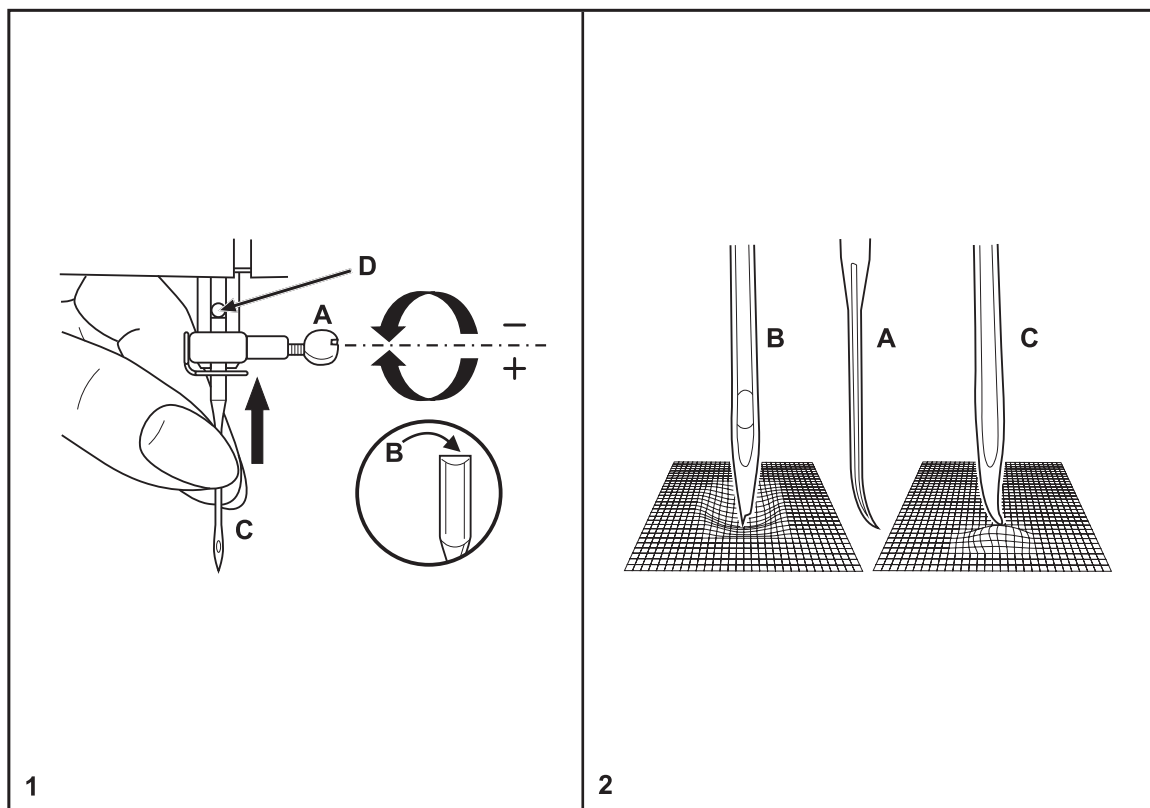
Проблемы могут возникнуть с:

А. погнутыми иглами

В. тупыми иглами

С. поврежденными иглами.

Своевременно меняйте такие иглы.

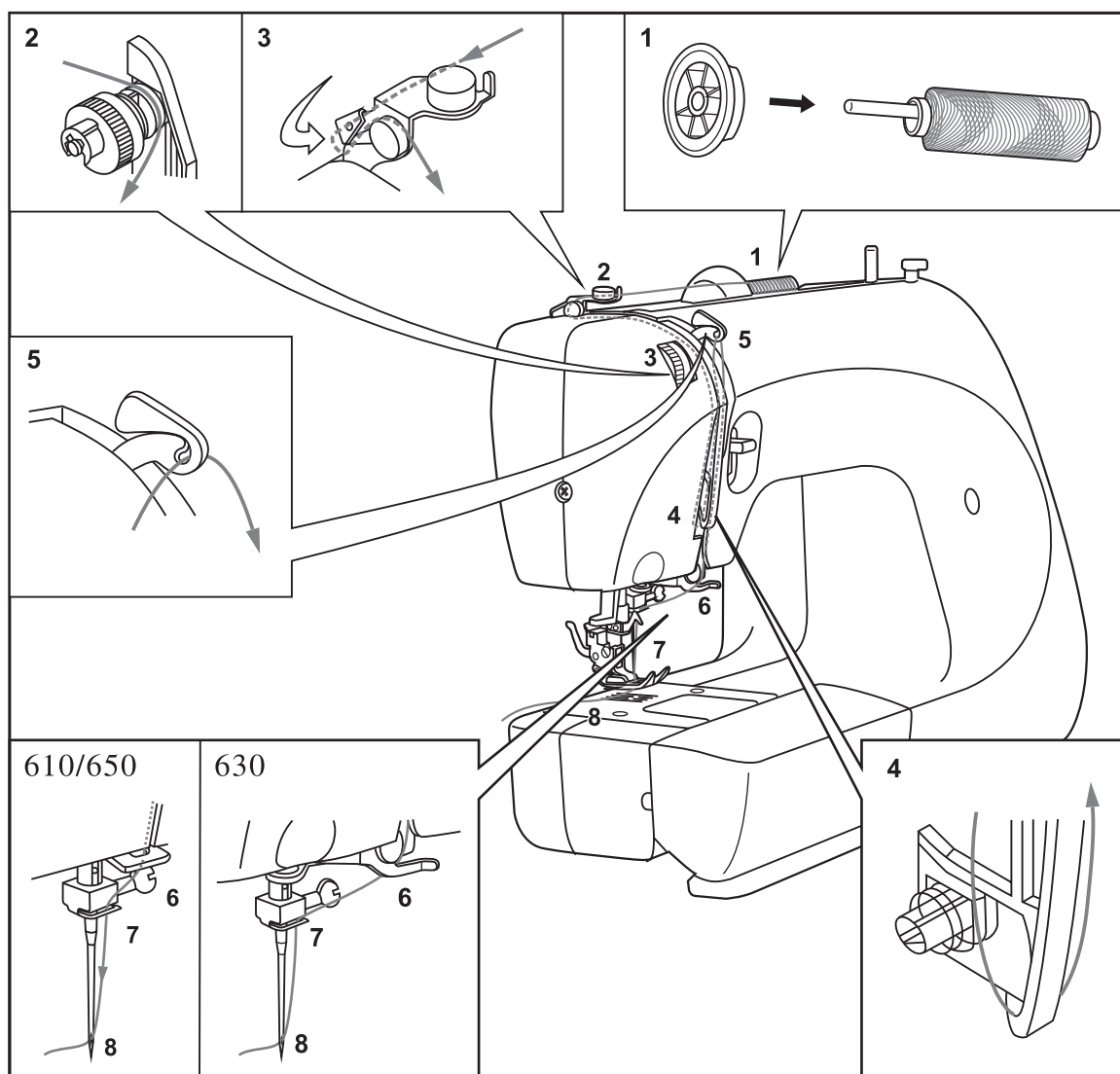


Заправки верхней нити

Внимание:

Поверните выключатель питания машины в положение "OFF" (выключено).
Поднимите иглу вверх.

- Приподнимите катушечный стержень. (1)
- Проденьте нить в нитенаправитель в направлении слева направо (2), затем между дисками натяжения нити (3) и.
- слева направо в пружину нитенаправителя (4)
- поднимите ее вверх и заправьте слева направо в рычаг нитенаправителя (5)
- опустите ее вниз через направляющие (6/7)
- и заправьте иглу от себя и назад (8)

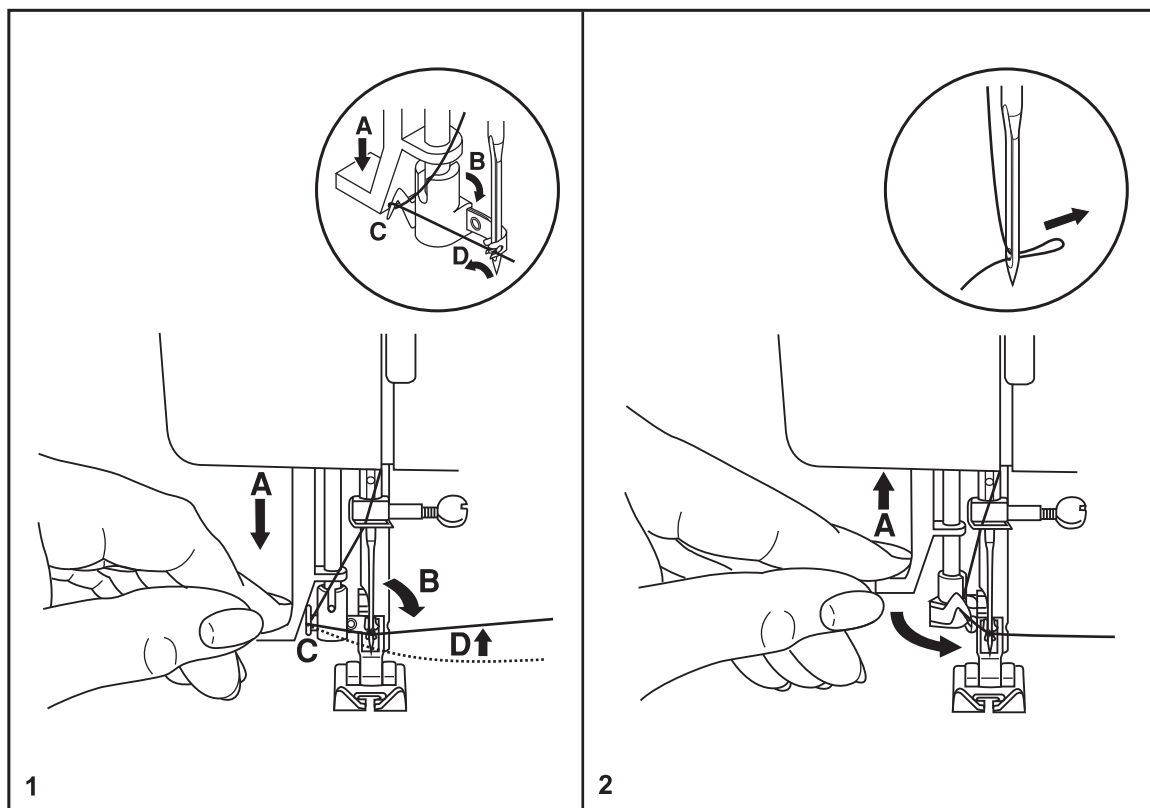


Автоматический нитевдеватель (для модели 650)

- Поднимите иглу в самое высокое положение
- Нажмите на рычаг (A) вниз.
- Рычаг автоматически перейдет в положение заправки нити (B).
- Проведите нить вокруг крючка (C).
- Проведите нить перед иглой вокруг крючка (D) снизу вверх.
- Отпустите рычаг (A).
- Вытяните нить через игольное ушко.

Внимание:

При выполнении любой из вышеперечисленных операций поверните (выключено). выключатель в положение ("O")



Натяжение нити

Натяжение верхней нити

Стандартная установка натяжения верхней нити: "4".

Для увеличения натяжения поверните диск на следующее деление.

Для уменьшения натяжения поверните диск на предыдущее деление.

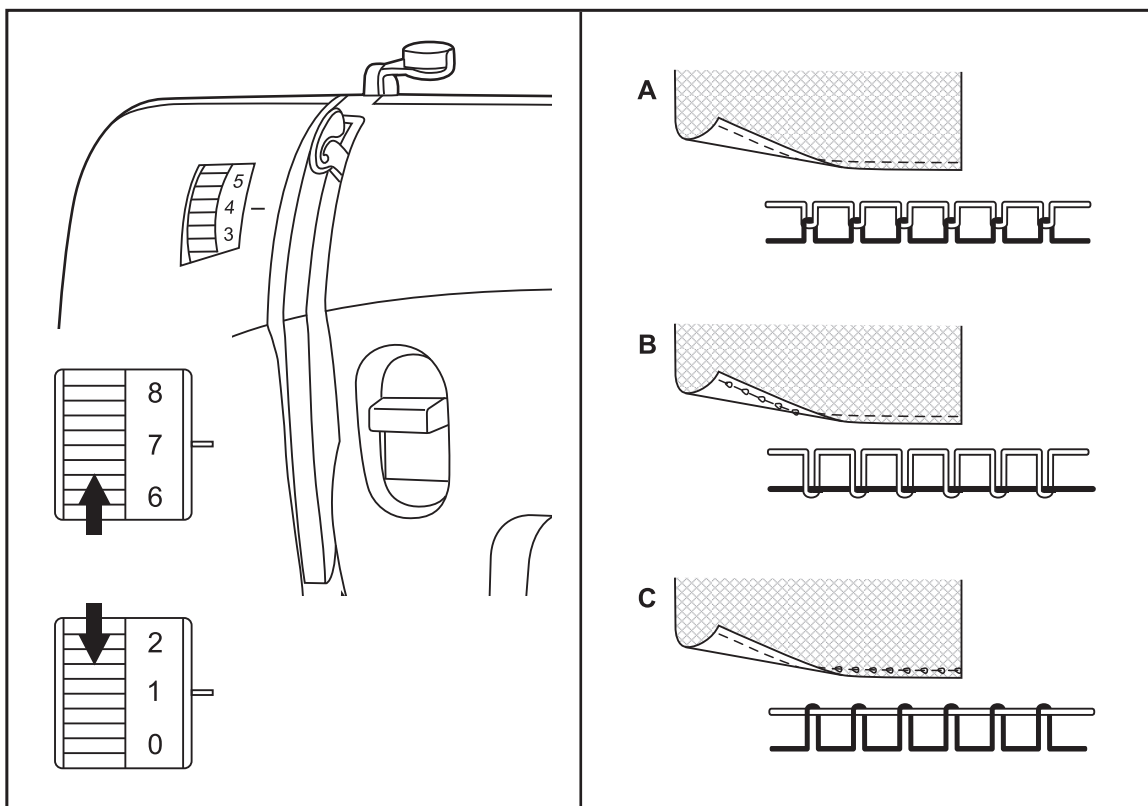
А. Нормальное натяжение нити.

В. Слабое натяжение нити.

С. Слишком сильное натяжение нити.

Примечание:

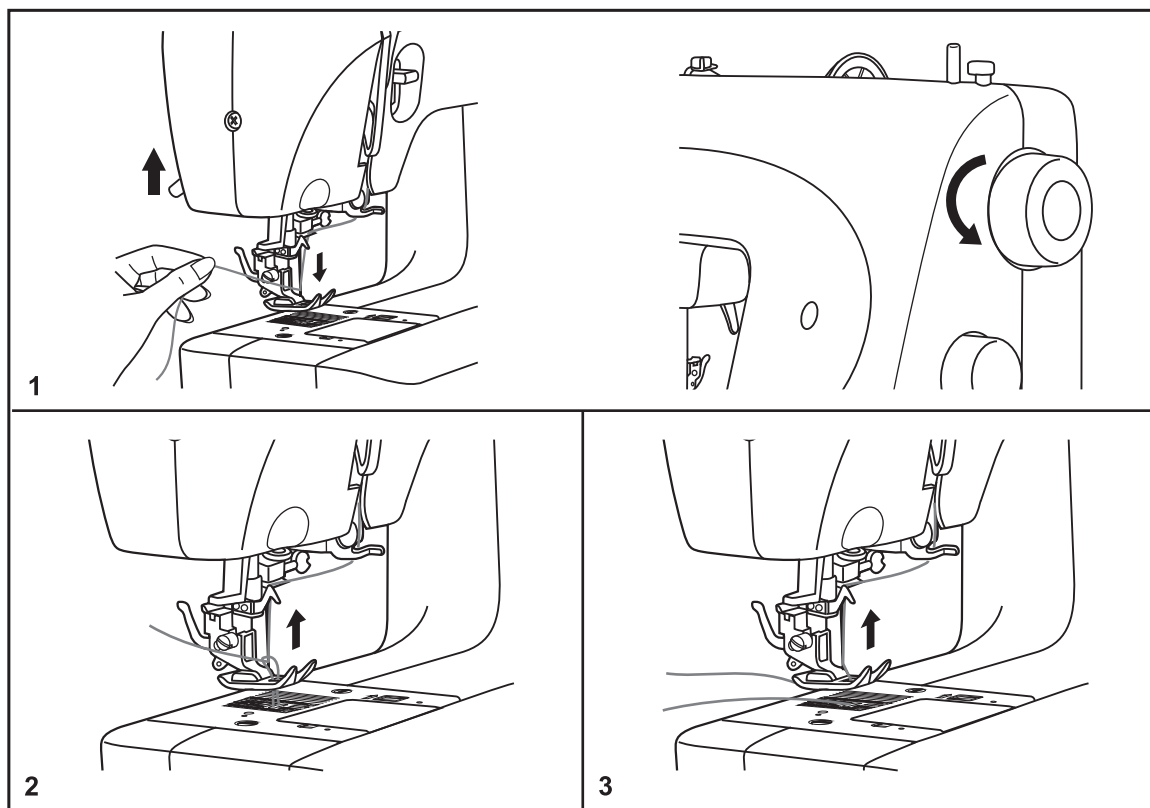
Обычно натяжение нижней нити уже отрегулировано.



Вытягивание нижней нити

Возьмите верхнюю нить левой рукой. Поверните маховое колесо до тех пор, пока опущенная игла не поднимется. (1)

- Легко тяните игольную нить, чтобы сформировать петлю с нитью из челнока. Верхняя нить должна захватить нижнюю нить в петлю. (2)
- Потяните верхнюю нить на себя, чтобы вытащить нижнюю нить через отверстие в игольной пластине. Вытяните около 15см обеих нитей. Положите их назад под лапкой. (3)



Обратный шов

Обратный шов используется для закрепления конца строчки или там, где требуется упрочнение шва.

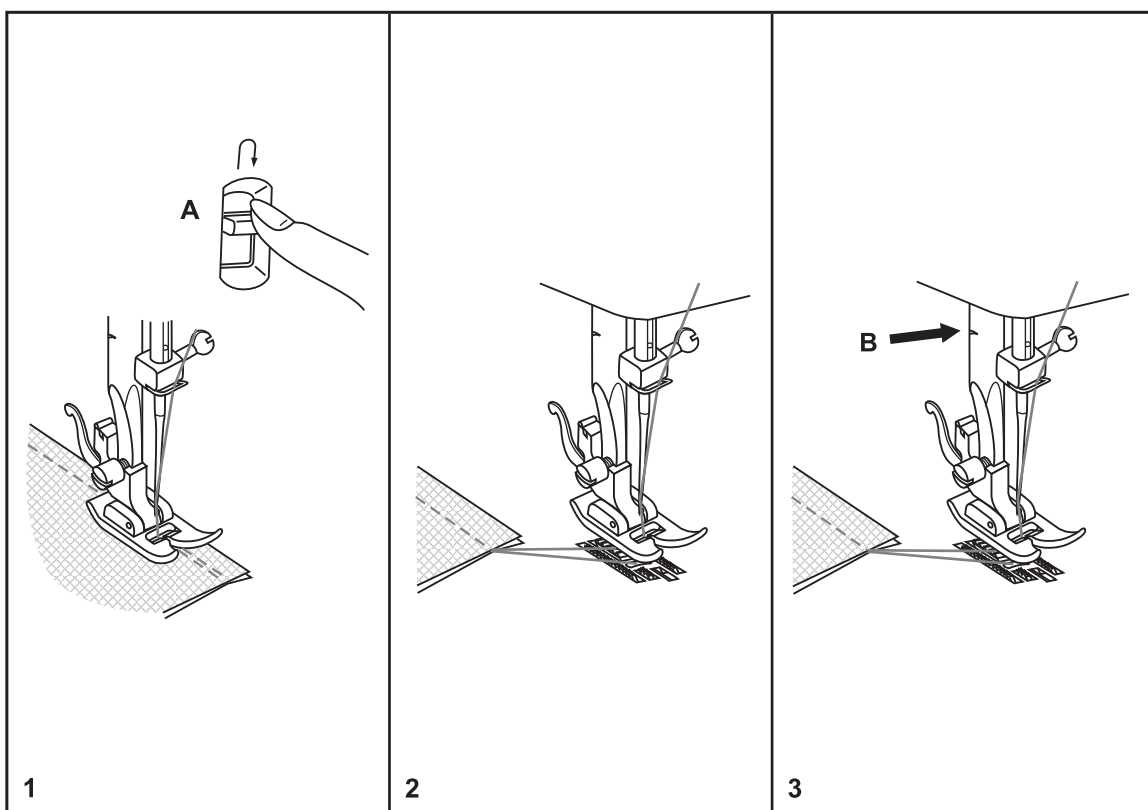
В конце строчки нажмите на рычаг обратного шва. Сделайте несколько обратных стежков. Отпустите рычаг, и машина снова будет шить в прямом направлении (А). (1)

Завершение работы

Поверните маховое колесо, чтобы рычаг нитеснимателя поднялся вверх, поднимите прижимную лапку и вытяните ткань назад. (2)

Как обрезать нитку

Придерживая рукой нитки за прижимной лапкой, направьте их в углубление (В) и затем потяните их вниз. (3)



Подбор игл/ ткани/ нити**Руководство по подбору игл, ткани, нити**

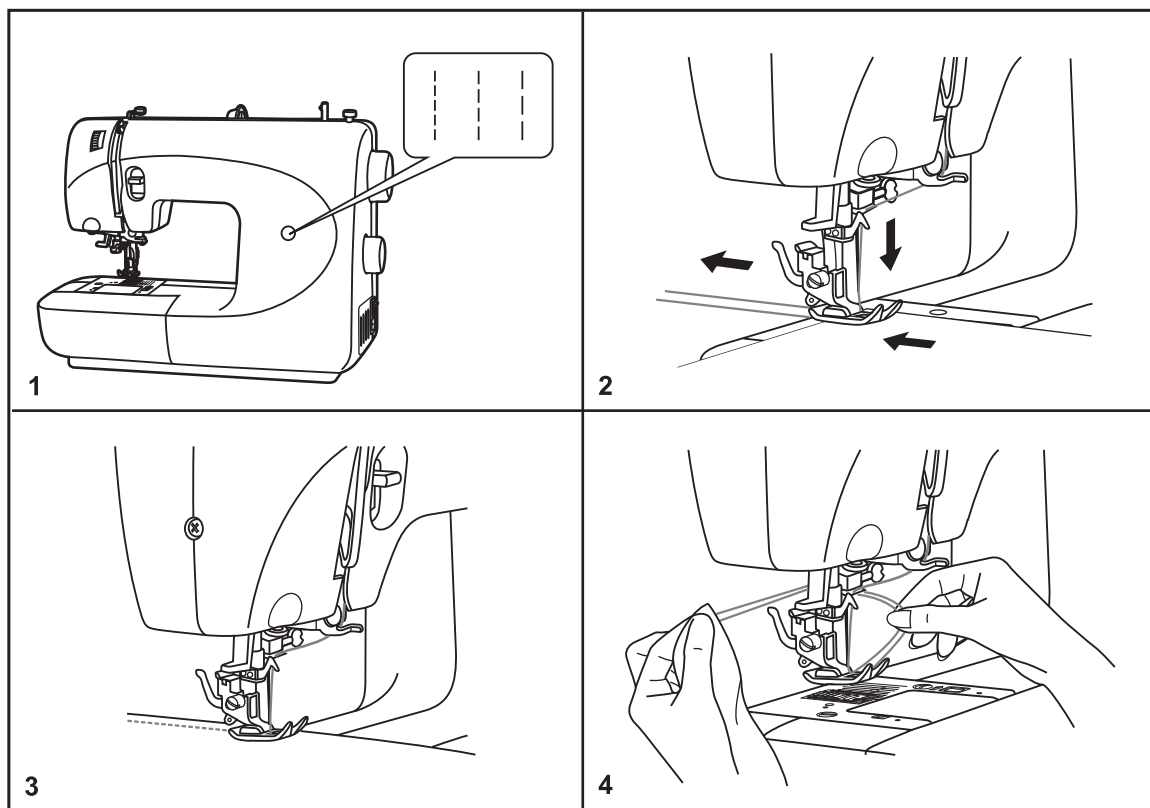
Размер иглы	Ткань	Нить
9-11 (65-75)	Легкая – тонкий хлопок, вуаль, саржа, шелк, муслин, Киана, органди, хлопчатобумажный трикотаж, джерси, креп, полиэстер с узором, рубашечные и блузочные ткани.	Тонкая хлопковая, нейлоновая или полиэстерная нить.
12 (80)	Средняя – хлопок, сатин, кеттльклот, парусина, двойной трикотаж, тонкая шерсть.	Большинство продаваемых нитей–средней толщины и подходят для этих тканей и игл. Используйте нити из полиэстера для синтетических тканей и хлопчатобумажные для натуральных для достижения наилучших результатов. Всегда используйте одинаковую нить сверху и снизу.
14 (90)	Средняя – грубое полотно, шерсть, плотный трикотаж, ворсистая ткань, джинсовая ткань.	
16 (100)	Тяжелая – канва, шерсть, брезент, стеганая ткань, джинсовая ткань, портьерная ткань (тонкая или плотная)	
18 (110)	Плотная шерсть, ткань для верхней одежды, портьерная ткань, некоторые виды кожи и винила.	Толстая нить, ковровая нить. (Используйте лапку для плотных тканей – больших размеров).

Важно: подбирайте размер иглы в соответствии с толщиной нити и весом ткани.

Прямая строчка

1. Существуют три типа прямой строчки на выбор. Выберите требуемую строчку и настройте регулятор выбора строчки по своему выбору.
2. Установите иглу в самое высокое положение, повернув маховичок по направлению к себе. Аккуратно вытяните обе нитки (около 10 см) назад, под прижимной лапкой. (2)
3. Для того, чтобы начать шить, аккуратно опустите прижимную лапку.
4. Мягко направляйте ткань рукой.
5. Остановите иглу в верхнем положении так, чтобы можно было легко вытянуть нитку. Поднимите прижимную лапку и выньте изделие по диагонали от себя.

Обрезатель нитки находится на верхнем транспортере сзади.

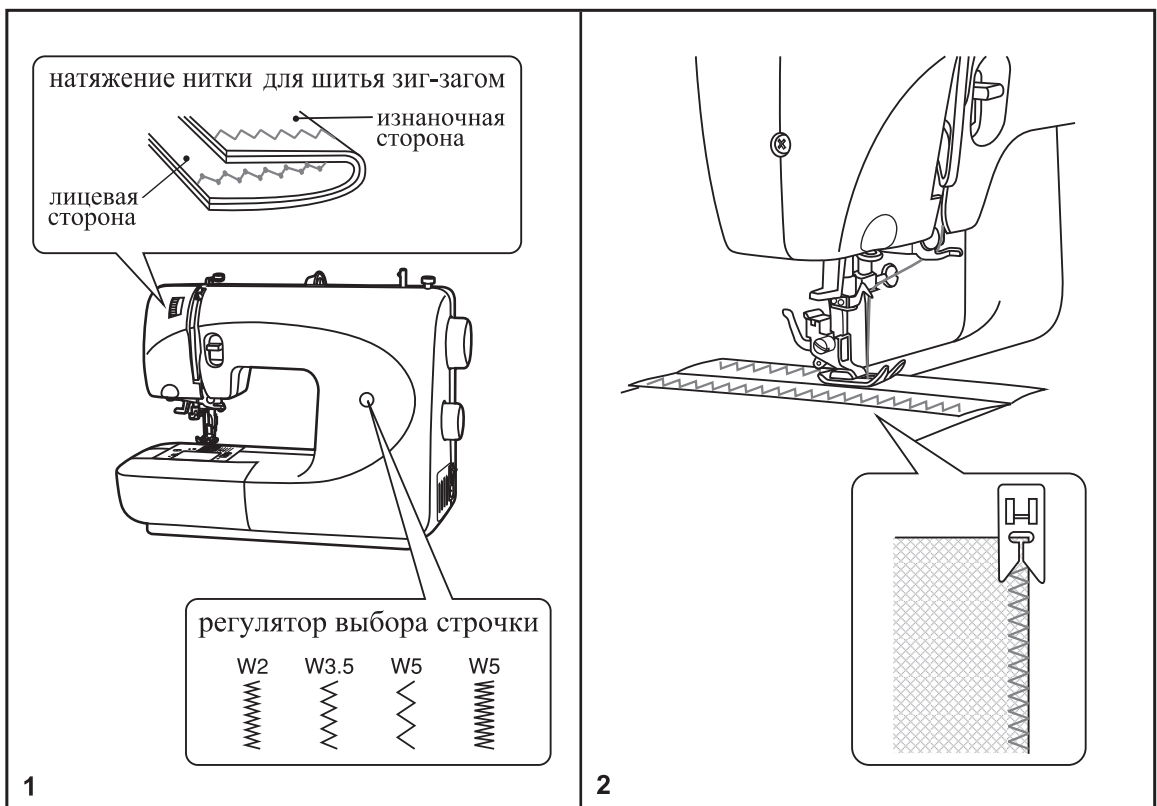


Шитье зиг-загом

Максимальная ширина стежка при шитье зиг-загом равна " 5 ".

Однако, для выбора существуют только 4 деления.

Для того, чтобы шитье зиг-загом было качественным, натяжение верхней нити должно быть меньше, чем при прямой строчке. Немного ослабьте натяжение верхней нити.



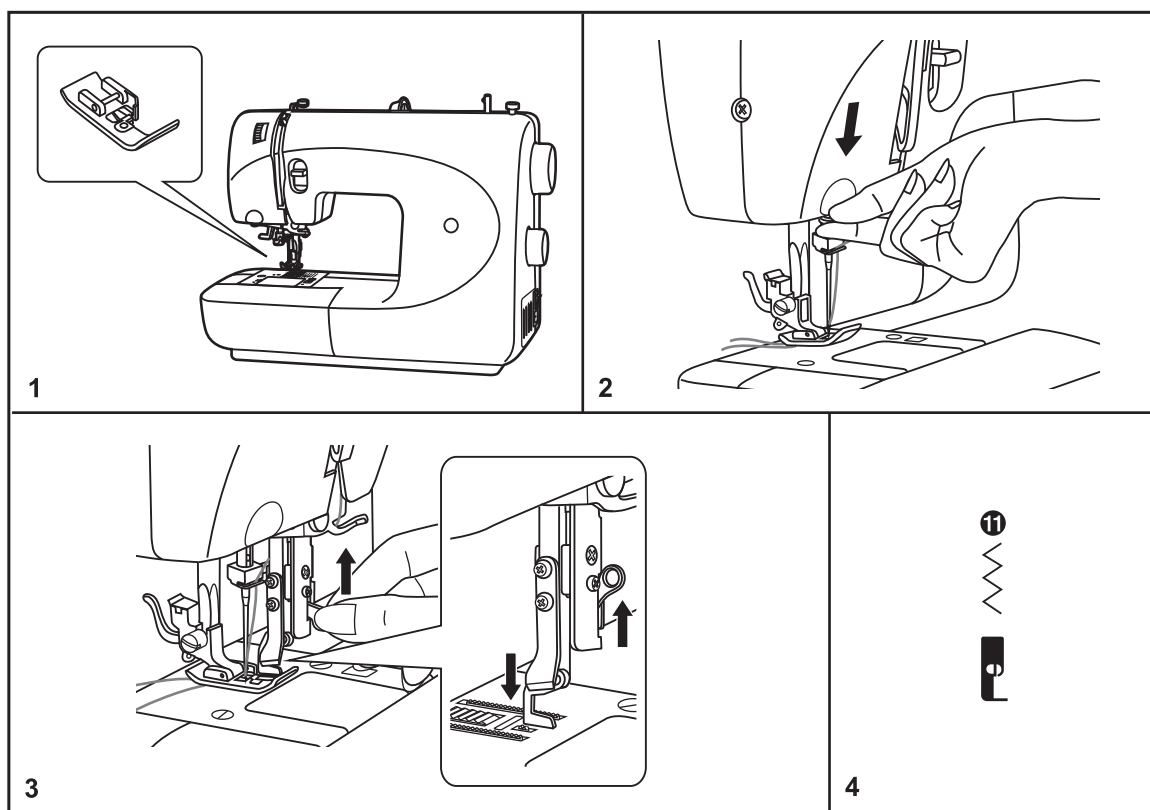
Применение обрезающего края ткани (для модели 630)

Перед применением обрезающего края ткани прочитайте, пожалуйста, данную инструкцию и по шагам выполните описанную в ней процедуру.

Примечание: При выполнении какой-либо из описанных выше операций выключите (поставьте в положение "OFF") сетевой выключатель.

Подготовка

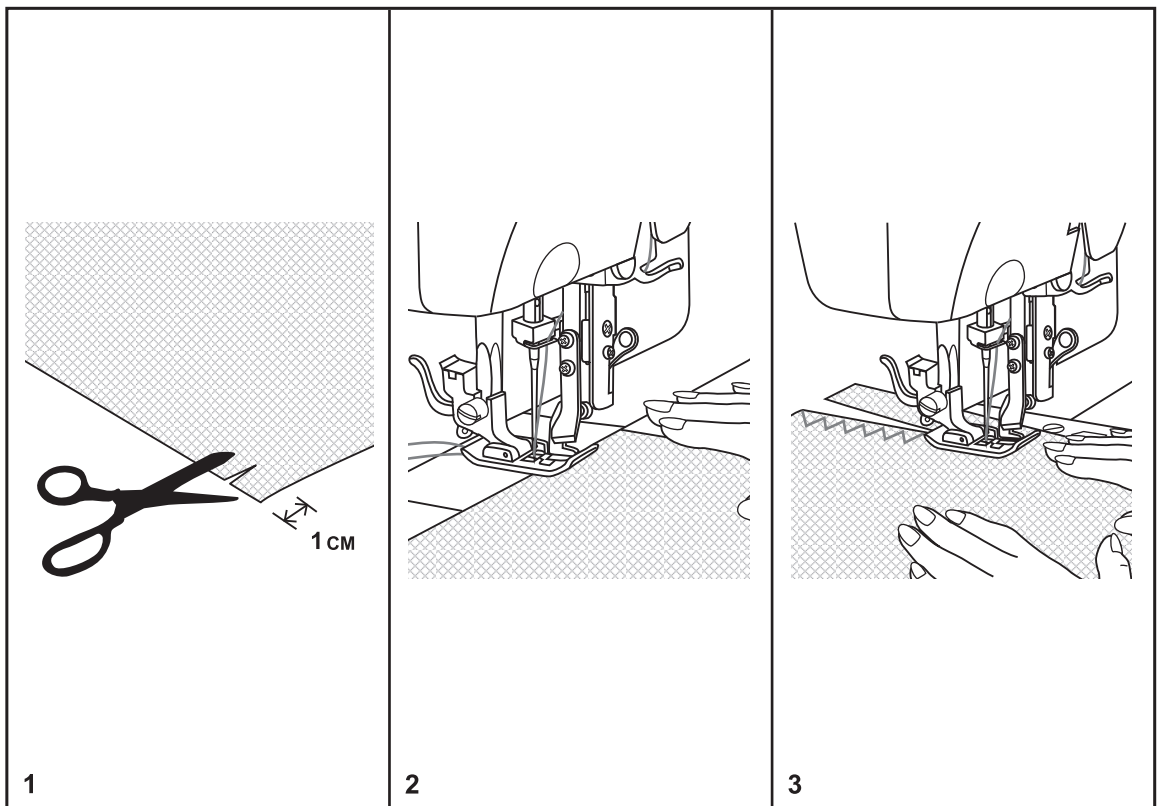
1. Отключите машину от сети.
2. Поднимите иглу в самое высокое положение.
3. Замените прижимную лапку на краеобметочную лапку. (1)
4. Опустите рычаг обрезающего края ткани (cutter). (2)
5. Зафиксируйте рычаг обрезающего края ткани, подняв рычаг фиксации. (3)
6. Выберите Зиг-заг и установите требуемую ширину строчки. (4)



Применение обрезающего края ткани (для модели 630)

Начало шитья с использованием обрезающего

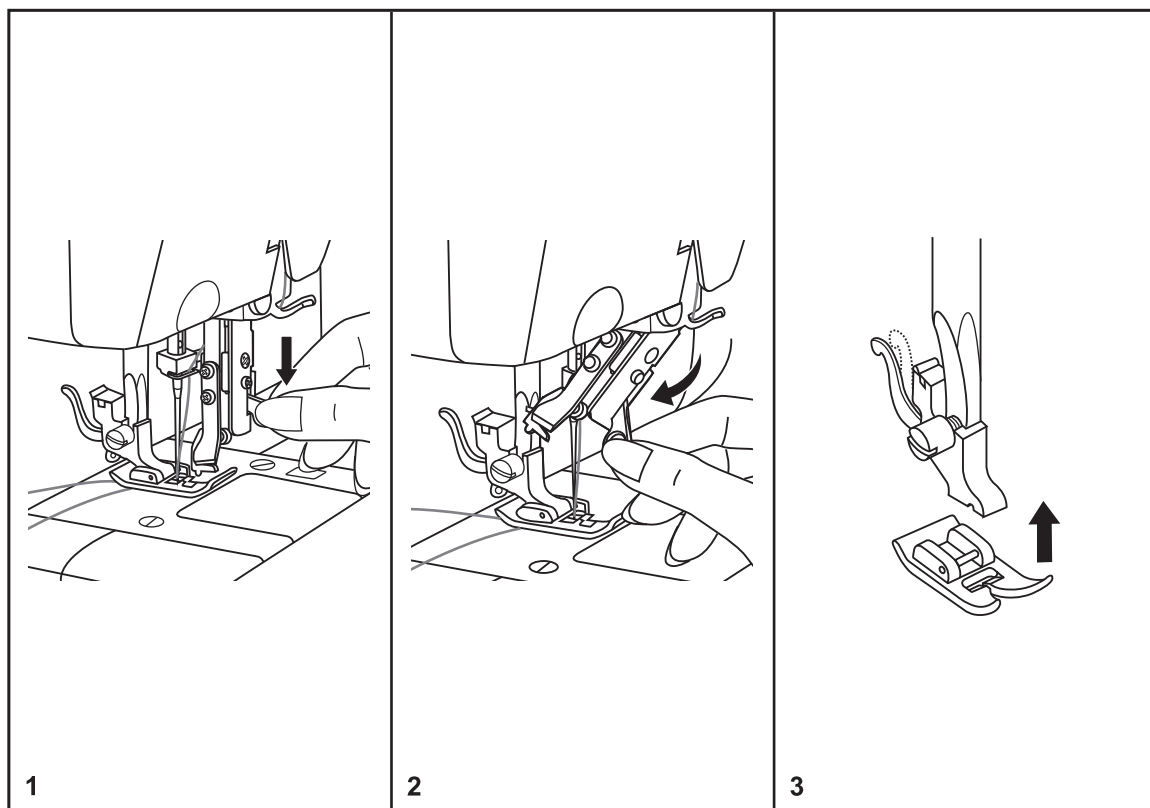
1. Отключите машину от сети.
2. Надрежьте ткань на 1 см от края. (1)
3. Положите ткань под краеобметочную лапку.
Убедитесь, что лезвие ножа обрезающего находится на надрезе ткани. (2)
4. Включите сетевой выключатель и начинайте шить.
5. Для лучшего качества шитья при шитье придерживайте ткань рукой. (3)



Применение обрезающего устройства (для модели 630)

Завершение работы с обрезающим устройством

1. Отключите машину от сети сетевым выключателем.
2. Поднимите иглу в самое высокое положение.
3. Освободите рычаг фиксатора обрезающего устройства. (1)
4. Поднимите обрезающее устройство. (2)
5. Поставьте прижимную лапку. (3)



Обметка петель

Подготовка

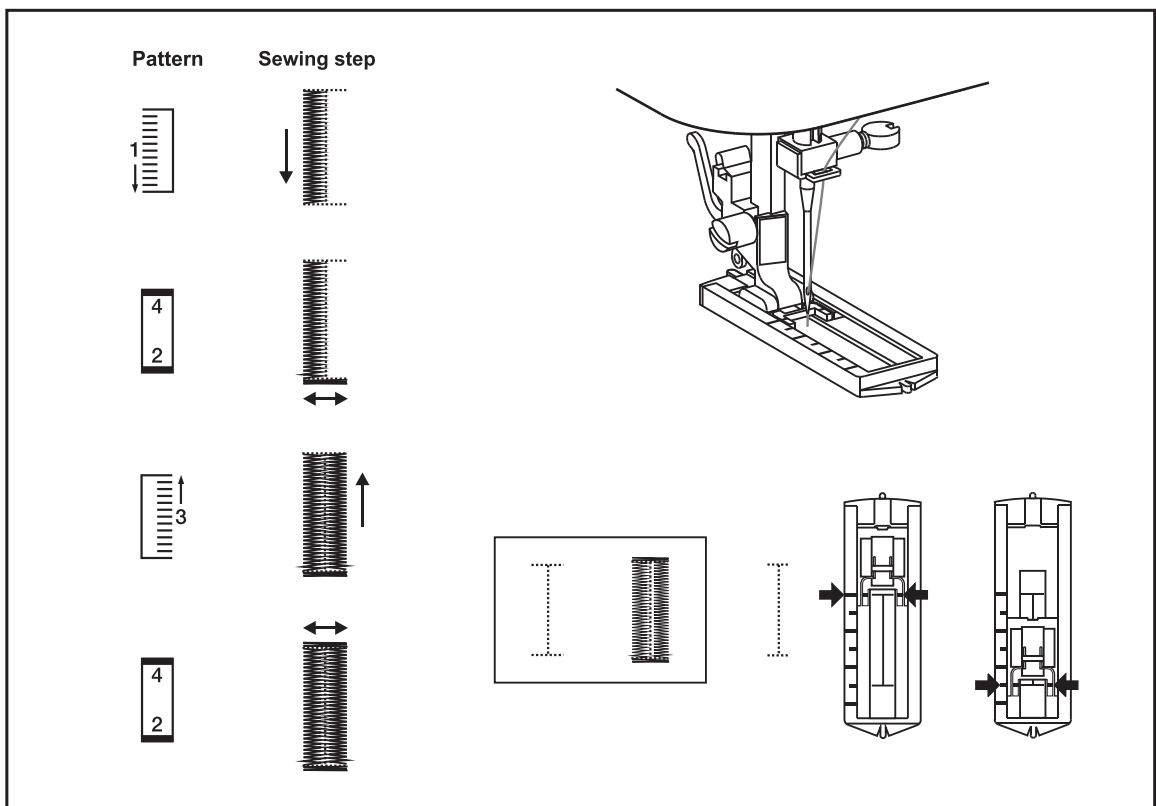
1. Установите лапку для обметки петель.
2. Измерьте диаметр и толщину пуговицы и добавьте 0,3 см для ограничения размера петли на ткани.
3. Расположите ткань под лапкой так, чтобы отметки на лапке для петель соответствовали отметке петли на ткани. Опустите лапку таким образом, чтобы центральная линия петли совпадала с центральным отверстием лапки.

Установите регулятор длины стежка на отметке "0,5-1", необходимая плотность стежков варьируется в зависимости от типа ткани. Всегда проверяйте обметку петель на ненужном лоскуте ткани перед началом работы.

Придерживайтесь определенной последовательности действий. Не стоит делать слишком много стежков на стадиях 2 и 4. Используйте вспарыватель и прорежьте петлю с обоих концов к середине.

Тонкости:

- Небольшое уменьшение натяжения верхней нити дает лучшие результаты.
- Используйте задний ход для тонких тканей и тканей стрейч.
- Предлагается использовать более толстую кордовую нить для трикотажа и тканей стрейч.
- Зиг-заг нашивается поверх этой нити.

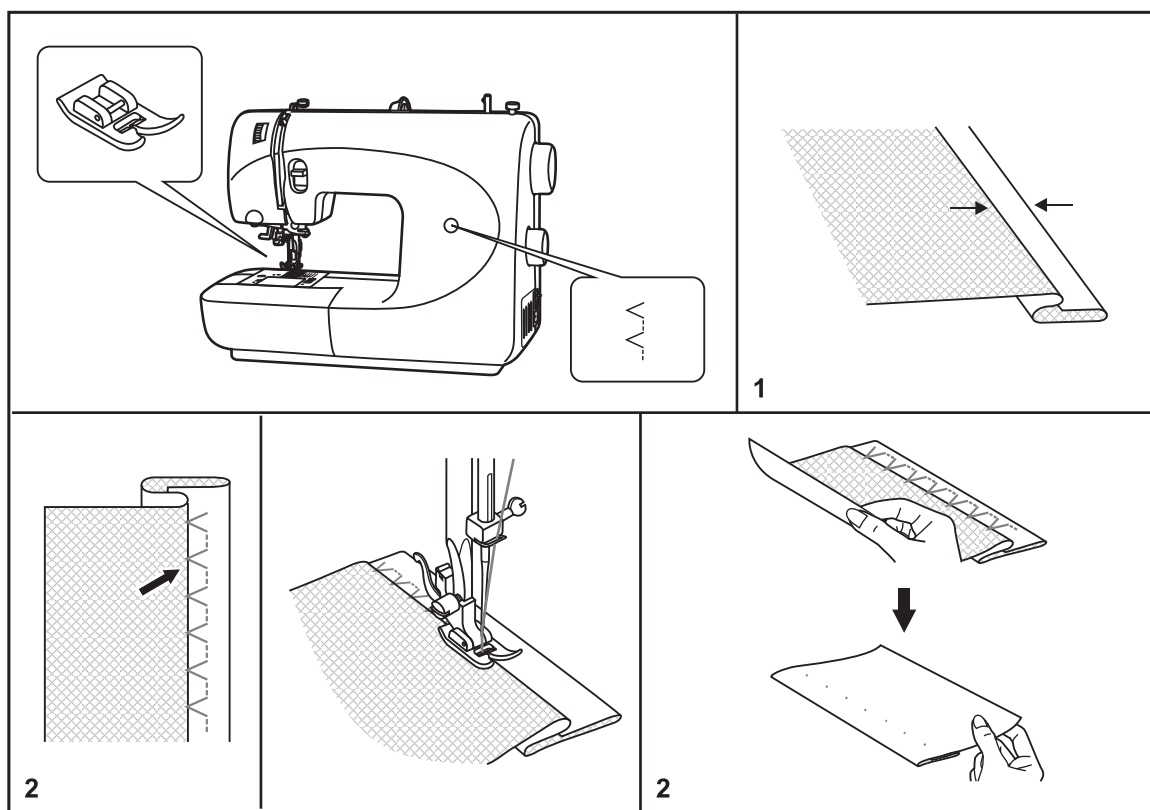


Потайной шов

Потайная строчка дает прочный подрубочный шов на кромке, который почти невидим.

Очень удобно использовать эту функцию, например, при обработке края занавесок и т.д.

1. сложите ткань, как показано на рисунке, и поместите ее под лапку.
2. Поворотом махового колеса сдвиньте иглу максимально влево. Расположите ткань таким образом, чтобы игла проколола складку.
3. Шейте осторожно, сохраняя складку на ткани. Когда вы закончите шитье, раскройте складку и разгладьте ее.



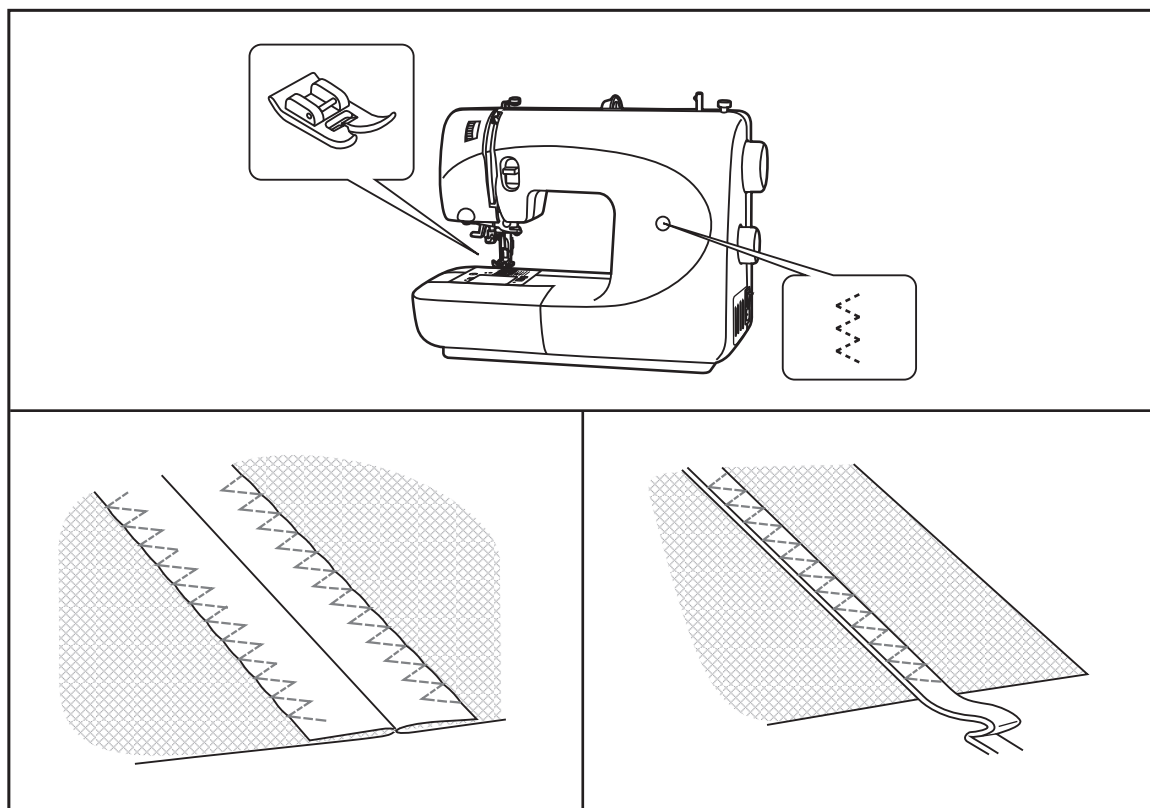
Трехшаговый зиг-заг

Шитье на кружеве и эластике, штопка, латание, укрепление кромок.

Положите заплату на нужное место.

Для получения очень частых стежков длину стежка можно уменьшить.

При латании дыр предлагается использовать кусочек ткани с изнанки для упрочнения. Плотность стежков может меняться с помощью установки длины стежка. Начинайте шить от центра, затем шейте внахлест по обеим сторонам. В зависимости от типа ткани и повреждения, прошейте 3-5 рядов.



Технический уход

Внимание:

Перед проведением технического обслуживания или заменой электрической лампочки выньте вилку сетевого выключателя из розетки.

Чистка

Загрязнение челнока пухом и кусочками нити ухудшают работу машины.

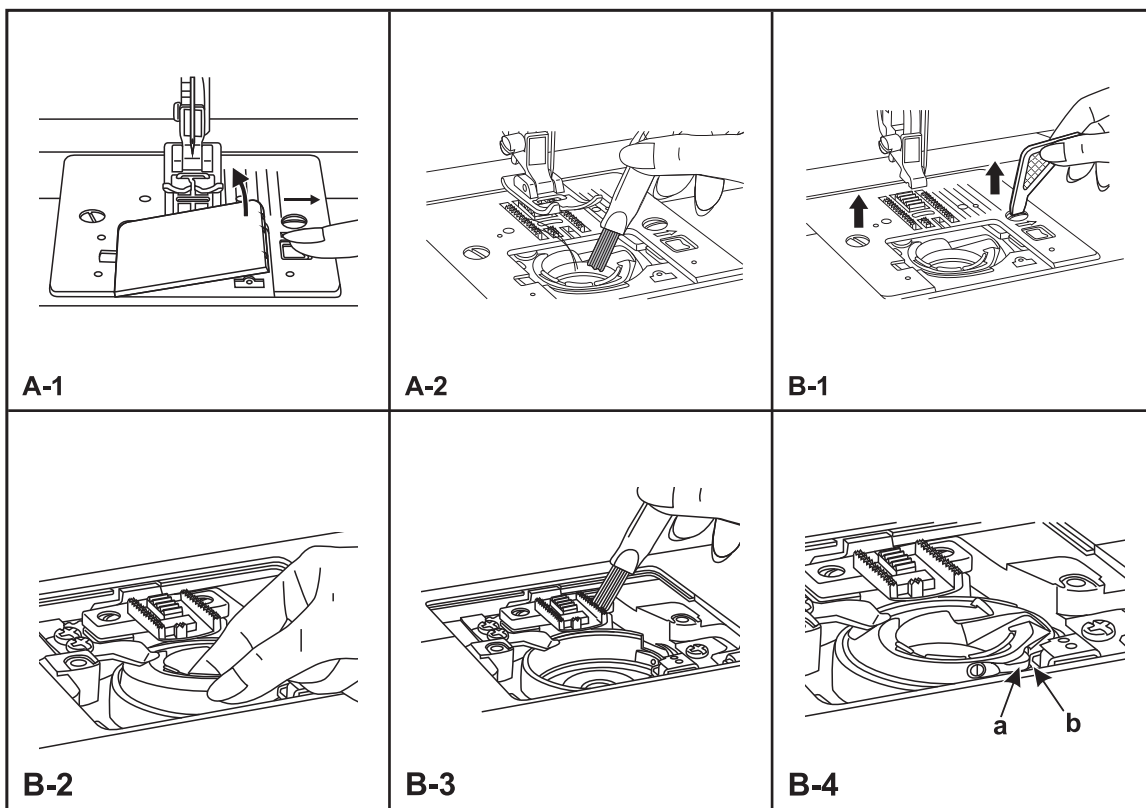
Регулярно проверяйте и при необходимости проводите чистку механизма челнока.

А. Держатель шпульки

1. Снимите крышку механизма челнока и выньте шпульку.
2. Почистите кисточкой держатель шпульки .

Б. Зубцы двигателя ткани и детали механизма челнока

1. Снимите иглу, прижимную лапку и держатель. Снимите крышку механизма челнока и выньте шпульку. Отвинтите винты, фиксирующие игольную пластину, и снимите игольную пластину.
2. Поднимите шпульный колпачок и выньте его.
3. Почистите кисточкой зубцы двигателя ткани, детали механизма челнока и шпульный колпачок. Почистите их также сухой мягкой тканью.
4. Поставьте шпульный колпачок в механизм челнока так, чтобы край (а) попал в стопор (b), как показано на рисунке.



Неисправности и их устранение

Проблема	Причина	Устранение
Обрыв верхней нити	<ol style="list-style-type: none"> 1. Нить неверно заправлена. 2. Слишком сильное натяжение нити. 3. Нить слишком толстая для этой иглы 4. Игла вставлена неправильно. 5. Нить закрутилась вокруг пальца шпульки. 6. Игла повреждена. 	<ol style="list-style-type: none"> 1. Заправьте нить снова. 2. Ослабьте напряжение (уменьшите номер). 3. Возьмите иглу большего размера. 4. поставьте иглу правильно (плоской стороной сзади). 5. Выньте шпульку и накрутите нить на шпульку. 6. Поменяйте иглу.
Обрыв нижней нити	<ol style="list-style-type: none"> 1. Неправильно вставлена шпулька. 2. Неправильно заправлена шпулька. 3. Слишком сильное натяжение нижней нити. 	<ol style="list-style-type: none"> 1. Выньте шпульку, снова вставьте ее, вытяните нить. Нить должна тянуться легко. 2. Проверьте шпульку и корпус шпульки. 3. Ослабьте натяжение нижней нити, как описано в инструкции.
Пропуск стежков	<ol style="list-style-type: none"> 1. Неверно присоединена игла. 2. Игла повреждена. 3. Выбран неправильный номер иглы. 4. Неверно присоединена лапка. 	<ol style="list-style-type: none"> 1. снимите и снова вставьте иглу (плоской стороной сзади). 2. Поставьте новую иглу. 3. Выберите иглу в соответствии с нитью и тканью. 4. Проверьте и присоедините верно.
Поломка иглы	<ol style="list-style-type: none"> 1. Игла повреждена. 2. Неправильно поставлена игла. 3. Выбран неправильный номер иглы. 4. Поставлена неверная лапка. 	<ol style="list-style-type: none"> 1. Поставьте новую иглу. 2. Снимите и снова поставьте иглу (плоской стороной сзади) 3. Выберите иглу в соответствии с нитью и тканью. 4. Выберите нужную лапку.
Неплотные стежки	<ol style="list-style-type: none"> 1. Машина неверно заправлена. 2. Шпулька заправлена неверно. 3. Неверная комбинация иглы/ткани/нити 4. Неверное натяжение нити 	<ol style="list-style-type: none"> 1. Проверьте заправку нити. 2. Заправьте шпульку правильно. 3. Игла должна соответствовать типу ткани и иглы. 4. Скорректируйте натяжение.

Неисправности и их устранение

Проблема	Причина	Устранение
Стягивание строчки	<ol style="list-style-type: none"> 1. Слишком толстая игла для данной ткани. 2. Неверно установлена длина стежка. 3. Слишком сильное натяжение нити. 	<ol style="list-style-type: none"> 1. Выберите более тонкую иглу. 2. Переустановите длину стежка. 3. Уменьшите натяжение нити.
Неровная строчка, неровная подача ткани	<ol style="list-style-type: none"> 1. Плохое качество нити. 2. Неправильно заправлена шпулька. 3. Вы слишком вытягиваете нить. 	<ol style="list-style-type: none"> 1. Выберите нить лучшего качества. 2. Выньте шпульку и заправьте ее правильно. 3. Не тяните ткань при шитье, пусть ее продвигает машина.
Машина слишком шумит	<ol style="list-style-type: none"> 1. Машина не смазана. 2. Пух и масло собрались на челноке или зажиме иглы. 3. Использовалось масло низкого качества. 4. Повреждена игла. 	<ol style="list-style-type: none"> 1. Смажьте машину 2. Прочистите челнок и подающие полозья, как описано в инструкции. 3. Используйте высококачественное машинное масло. 4. Смените иглу.
Машина работает с перебоями	<ol style="list-style-type: none"> 1. Нить застряла в челноке. 	<ol style="list-style-type: none"> 1. Уберите верхнюю нить и челнок, прокрутите маховое колесо вперед и назад, уберите остатки нити. Смажьте, как описано в инструкции.

Компания „Крунг“

тел./факс: (495) 989-22-97 www.krung.ru

021F81901(A)(俄) Oct/05
Astra Lux610/630/650
(MiniH4S/MiniH4SC)



По вопросам приобретения или с целью консультации
вы можете обращаться по телефону: (495) 989-22-97
или по e-mail: info@krung.ru

Также предлагаем вам посетить
наш информационный сайт
www.krung.ru