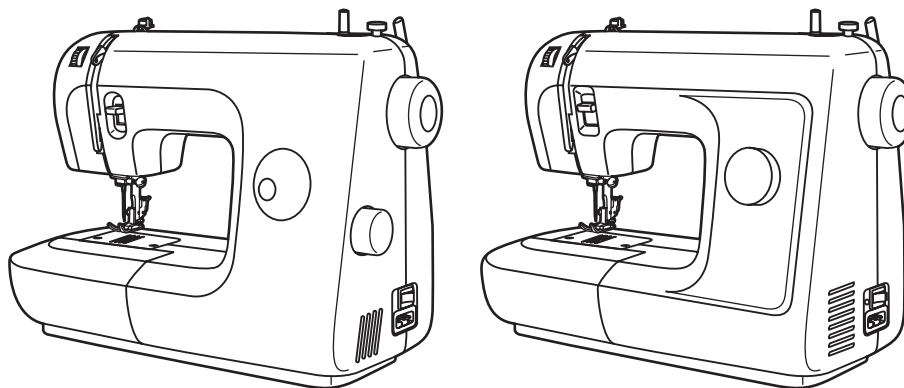

Универсальные швейные машины (мини)

Модели: 590/595 и аналогичные



AstraLux 
art of sewing

Инструкция по эксплуатации

МЕРЫ ПРЕДОСТОРОЖНОСТИ

При использовании электроприбора следует соблюдать основные меры предосторожности. Перед работой с машиной прочитайте все инструкции по правильной эксплуатации машины.

ПРЕДОСТЕРЕЖЕНИЯ - для уменьшения риска поражения электрическим током :

1. Никогда не оставляйте без присмотра машину, подключенную к электросети.
2. Всегда выдергивайте вилку из розетки после завершения шитья и перед чисткой.
3. Перед заменой электрической лампы отключите машину от сети. Заменять лампочку нужно новой лампочкой того же типа 15 Ватт (220-240V).

ПРЕДУПРЕЖДЕНИЯ - для уменьшения риска ожога, пожара, электрического шока или ранения людей :

1. Не допускайте использование данной машины не по назначению. Будьте особенно внимательны, если оборудование используется детьми или рядом с детьми.
2. Используйте машину только для шитья, как описано в данной инструкции. Применяйте только те приспособления, которые рекомендуются изготовителем, и информации о которых содержится в данной инструкции.
3. Не используйте машину, если у нее повреждена вилка или шнур, если она неисправна, упала или повреждена, или на нее попала вода. Обратитесь в ближайший сервисный центр или к уполномоченному дилеру для проверки, ремонта, электрической или механической регулировок.
4. Не используйте машину, если у нее открыты какие-либо части. Держите вентиляционные отверстия машины и ножную педаль чистыми, чтобы в них не скапливался пух, пыль и остатки ткани.
5. Не держите пальцы возле движущихся частей машины. Будьте особенно осторожны в районе работы иглы.
6. Всегда используйте соответствующую игольную пластину. Неподходящая игольная пластина может вызвать поломку иглы.

7. Не используйте погнутые иглы.
8. Не тяните ткань во время шитья. Это может привести к изгибу или поломке иглы.
9. Выключайте швейную машину ("OFF") при заправке и смене иглы, заправке шпульки, смене прижимной лапки и т.п.
10. Всегда отключайте швейную машину от сети при снятии крышек, при смазке и других регулировках, предусмотренных данной инструкцией.
11. Запрещается вставлять какие-либо предметы в открытые части машины.
12. Не пользуйтесь машиной на открытом воздухе.
13. Не пользуйтесь машиной при распылении аэрозолей или там, где использовался кислород.
14. Для отключения переключите все регуляторы в положение ("OFF"), затем выньте вилку из розетки.
15. При отключении от сети никогда не тяните шнур. При отключении держитесь за штекер, а не за электрошнур.
16. Звуковой уровень шума при правильной эксплуатации машины 75dB.
17. При наличии неисправностей у машины обязательно отключите ее от сети.
18. Не кладите никакие предметы на педаль.
19. Не используйте педаль, если у нее повреждена вилка или шнур, если она неисправна, упала или повреждена, или на нее попала вода. Обратитесь в ближайший сервисный центр или к уполномоченному дилеру для проверки, ремонта, электрической или механической регулировок.
20. Не рекомендуется использовать машину лицам с ограниченными физическими возможностями.
21. Машина не предназначена для игры маленьких детей.

ХРАНИТЕ ЭТУ ИНСТРУКЦИЮ

Бытовая швейная машина предназначена только для домашнего использования!

Поздравляем Вас:

Как владелец новой швейной машины, вы получите огромное удовольствие от качества шитья на всех типах тканей, начиная от грубой хлопчатобумажной ткани до тонкого шелка.

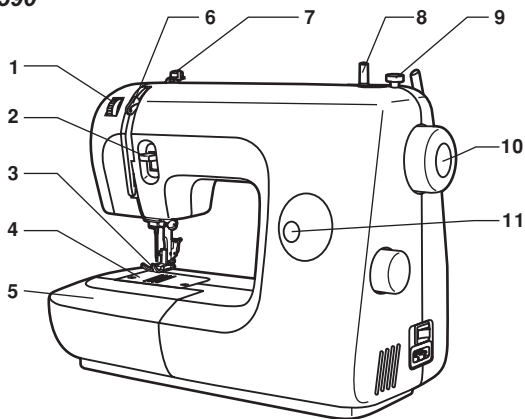
Ваша швейная машина проста и легка в использовании. Для вашей безопасности и для того, чтобы вы с удовольствием шили на этой машине, мы рекомендуем вам прочитать все рекомендации данной инструкции и пользоваться ими в процессе работы.

Подробно изучив эту инструкцию перед началом работы, вы узнаете о большом количестве возможностей машины и ее преимуществах.

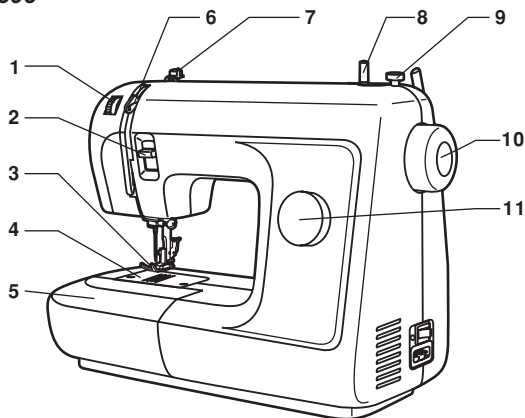
СОДЕРЖАНИЕ

Детали машины	2/3
Швейные принадлежности	4
Установка швейного столика	5
Подсоединение машины к сети	6
Замена лампочки	7
Установка лапкодержателя и прижимной лапки	8
Намотка нити на шпульку	9
Установка шпульки и шпульного колпачка	10
Замена иглы (Артикул 130/705Н)	11
Заправка верхней нити	12
Регулировка натяжения нитей	13
Подъем нижней нити наверх	14
Шитье назад (реверс)	15
Изменение направления шитья	15
Как вынуть изделие и обрезать нить	15
Использование нитеобрезателя	15
Правильный подбор ткани/игл/нити	16
Как выбрать тип строчки / Прокладывание прямых строчек	17
Прокладывание строчек «зиг-заг»	18
Полуавтоматическая обработка петель	19
Потайная подшивка низа	20
Вшивание молнии и канта	21
Трикотажный (3-хступенчатый) «зиг-заг»	22
Техническое обслуживание	23
Устранение неисправностей	24

Модель:590

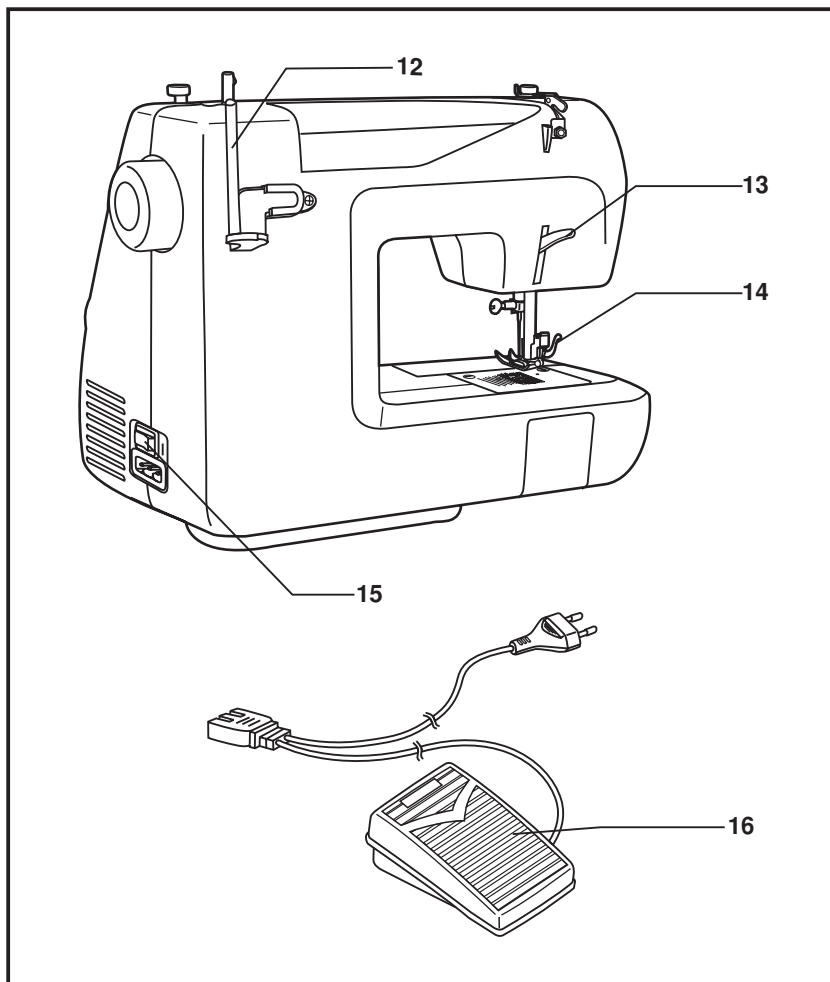


Модель:595



Детали машины

1. Регулятор натяжения верхней нити
2. Клавиша заднего хода (реверс)
3. Прижимная лапка
4. Игольная пластина
5. Швейный (предметный) столик с аксессуарами
6. Нитепритягиватель
7. Нитенаправитель верхней нити
8. Шпиндель для намотки шпульки
9. Ограничитель намотки нити на шпульку
10. Маховое колесо
11. Индикатор вида строчки (Модель: 590)
Барaban выбора строчек (Модель: 595)



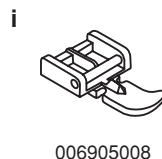
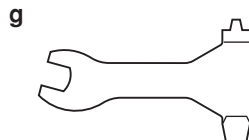
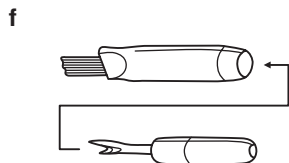
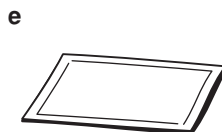
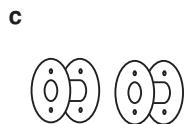
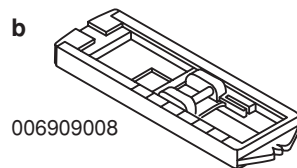
Детали машины

- 12. Горизонтальный штифт для катушки
- 13. Рычаг прижимной лапки
- 14. Рычаг для снятия лапок
- 15. Кнопка включения/выключения машины
- 16. Электронная педаль с сетевым шнуром

Швейные принадлежности

Стандартный комплект (1)

- a. Универсальная лапка
- b. Лапка для полуавтоматического выметывания петель
- c. Шпульки (2 шт.)
- d. Масло
- e. Упаковка игл (3 шт.)
- f. Кисточка/вспарыватель
- g. Л - образная отвертка



Дополнительные принадлежности (не входят в комплект, приобретайте их дополнительно) (2):

- h. Лапка для пришивания пуговиц
- i. Лапка для молнии (в комплекте только в модели 590)
- j. Штопальная пластина

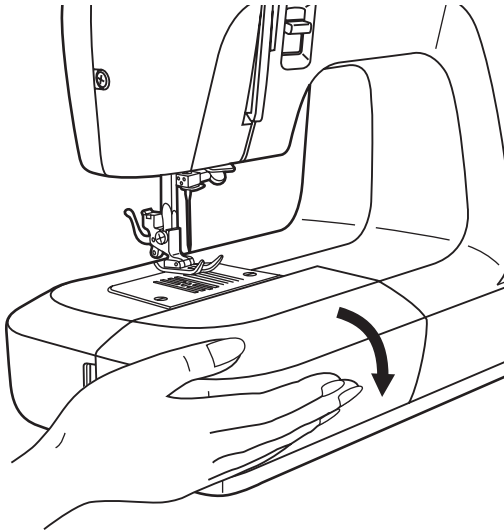
Установка защелкивающегося предметного (швейного) столика

Для установки предметного (швейного) столика, придерживайте его в горизонтальном положении и двигайте в направлении стрелки вправо (1).

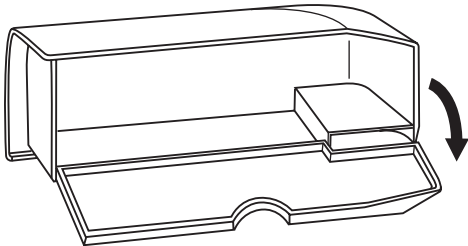
Для снятия столика двигайте его в противоположном направлении.

Внутреннюю сторону столика можно использовать для хранения принадлежностей.

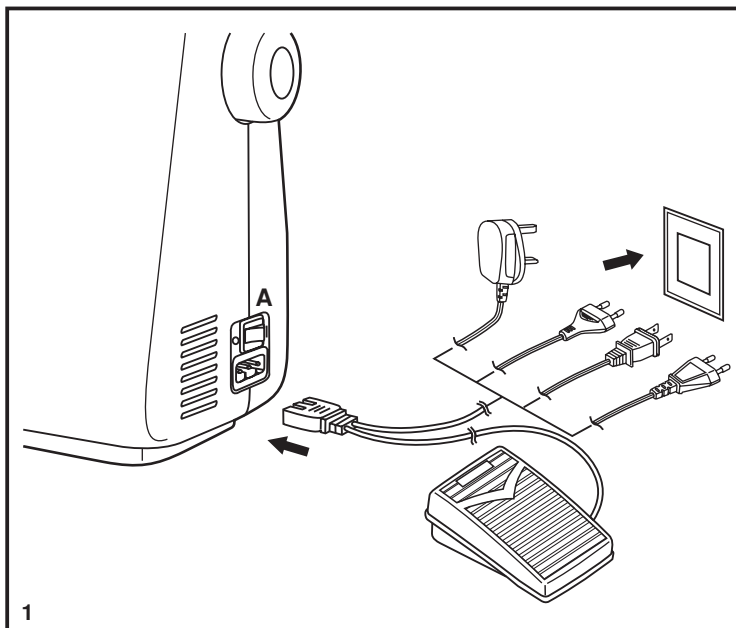
Чтобы открыть столик, потяните его в направлении стрелки. (2)



1



2



Подсоединение машины к сети

Внимание:

Если машина не используется или, если нужно заменить на ней какие-либо части, убедитесь, что она отключена от сети (кнопка включения/выключения машины находится в положении "OFF").

Эта машина имеет вилку российского стандарта (1), ее необходимо использовать с электрическим разъемом российского или европейского стандартов. Включите машину в сеть, как показано на рисунке. Кнопка включения/выключения машины находится над разъемом для сетевого шнура педали. Машина не будет работать, пока кнопка включения/выключения машины не будет переключена в положение "I" - (включено).

Электронная педаль

Чтобы начать шить, нажмите на педаль (3). Скорость шитья регулируется давлением на педаль. Чем сильнее нажимаете, тем быстрее шьет машина.

Внимание:

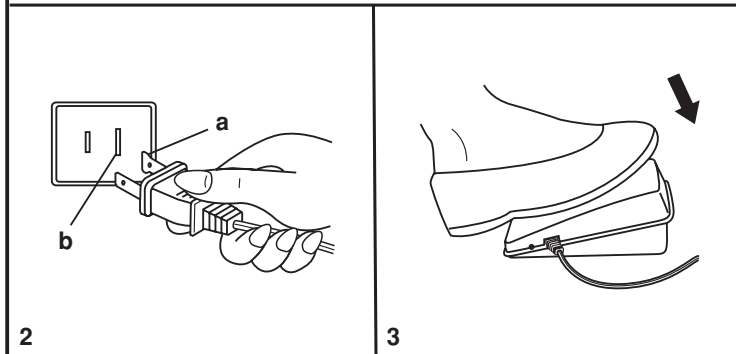
Если у вас возникли сомнения, касающиеся подключения машины к источнику питания, обратитесь к квалифицированному электрику. Когда машина не используется, выньте вилку из розетки. При эксплуатации швейной машины необходимо использовать ножную педаль KD-1902 (для регионов с напряжением 110-120V) / KD-2902 (для регионов с напряжением 220-240V) производства ZHEJIANG FOUNDER MOTOR CORPORATION Ltd. (Kumaū)

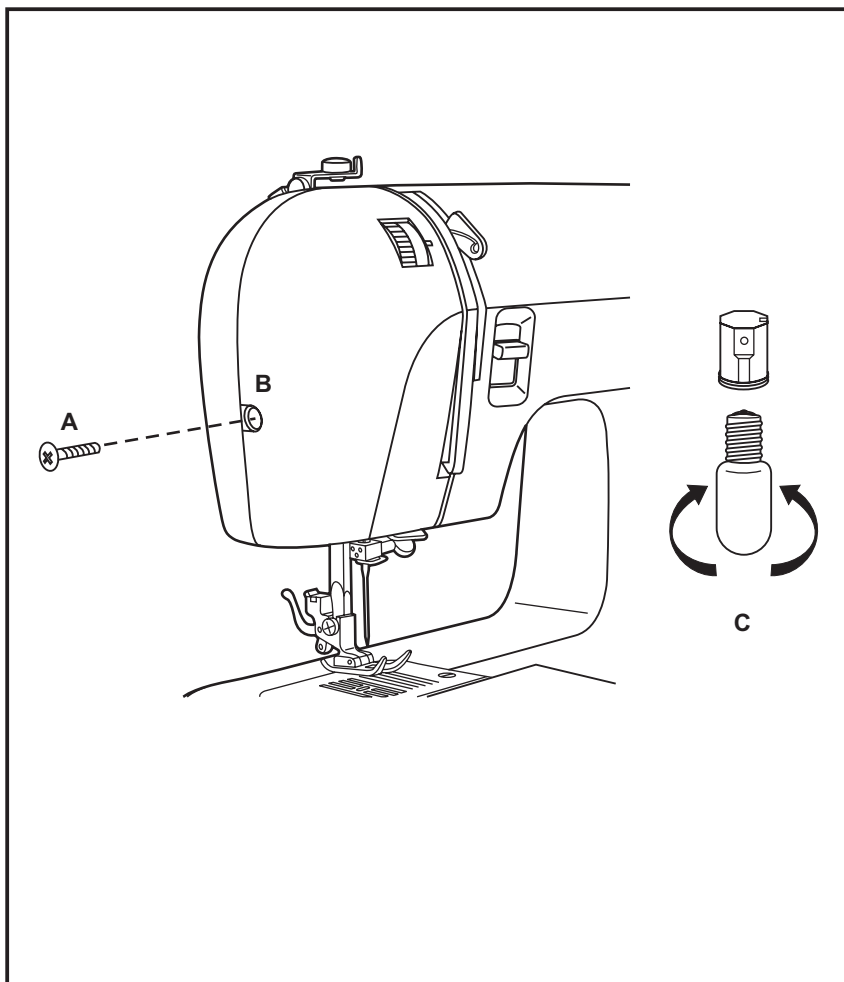
Включение подсветки рабочей поверхности

После переключения кнопки включения/выключения машины в положение "I" автоматически включается лампочка для подсветки рабочей поверхности.

Важно:

Аналогичные машины могут иметь поляризованную штепсельную вилку (один штырь шире другого). Для уменьшения риска электрошока эту вилку можно вставить в поляризованную штепсельную розетку только одним способом. Если вилку не удалось вставить в розетку плотно, переверните ее и вставьте еще раз. Если она и в этом случае плотно не вошла, необходимо обратиться к квалифицированному электрику. (2).





Замена лампочки

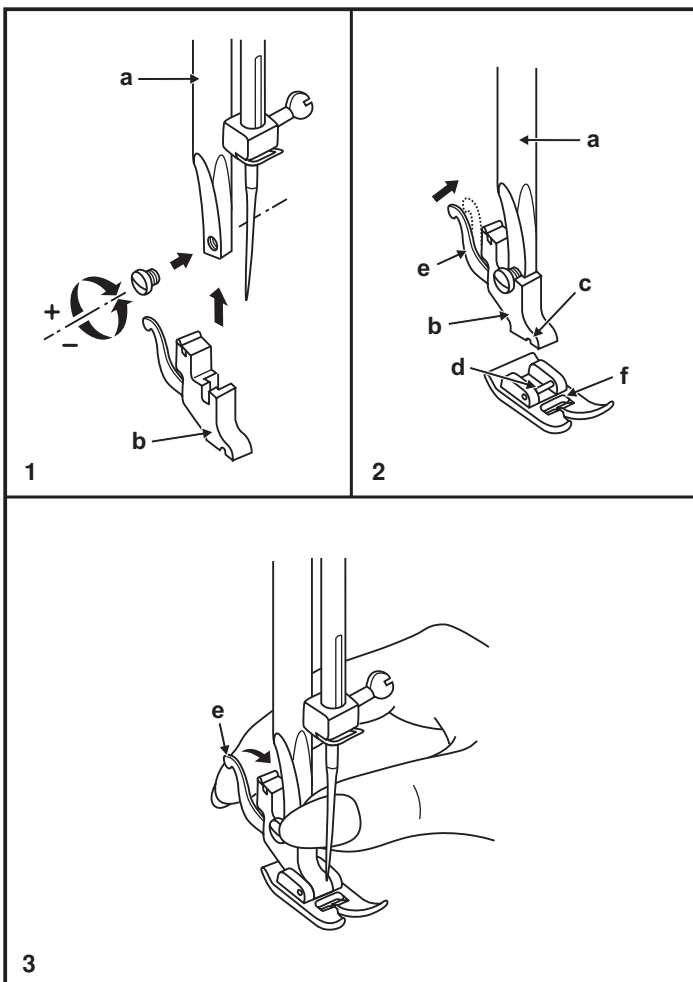
Внимание:

Перед заменой лампочки обязательно отключите машину от сети !

Меняйте перегоревшую лампочку, на новую того же типа 15 Ватт (220 - 240 V).

- Ослабьте винт (А), как показано на рисунке. (1)
- Снимите панель (В).
- Открутите лампочку и вставьте новую (С). (2)
- Установите панель в исходное положение и закрутите винт.

При возникновении любых проблем обращайтесь в местный сервисный центр.



Установка лапкодержателя и прижимной лапки

Внимание!

При выполнении данной операции установите кнопку включения / выключения машины в положение "OFF - 0" (выключено).

Подсоединение лапкодержателя (1)

Поднимите стержень (а) лапкодержателя в крайнее верхнее положение. Подсоедините лапкодержатель (b) прижимной лапки к стержню (а) винтом, как показано на рис.

Установка лапки (2)

Опускайте лапкодержатель (b) до тех пор, пока паз (c) не окажется прямо над осью (d).

Нажмите на рычаг (e) на себя. Опустите лапкодержатель (b) и прижимная лапка (f) защелкнется автоматически.

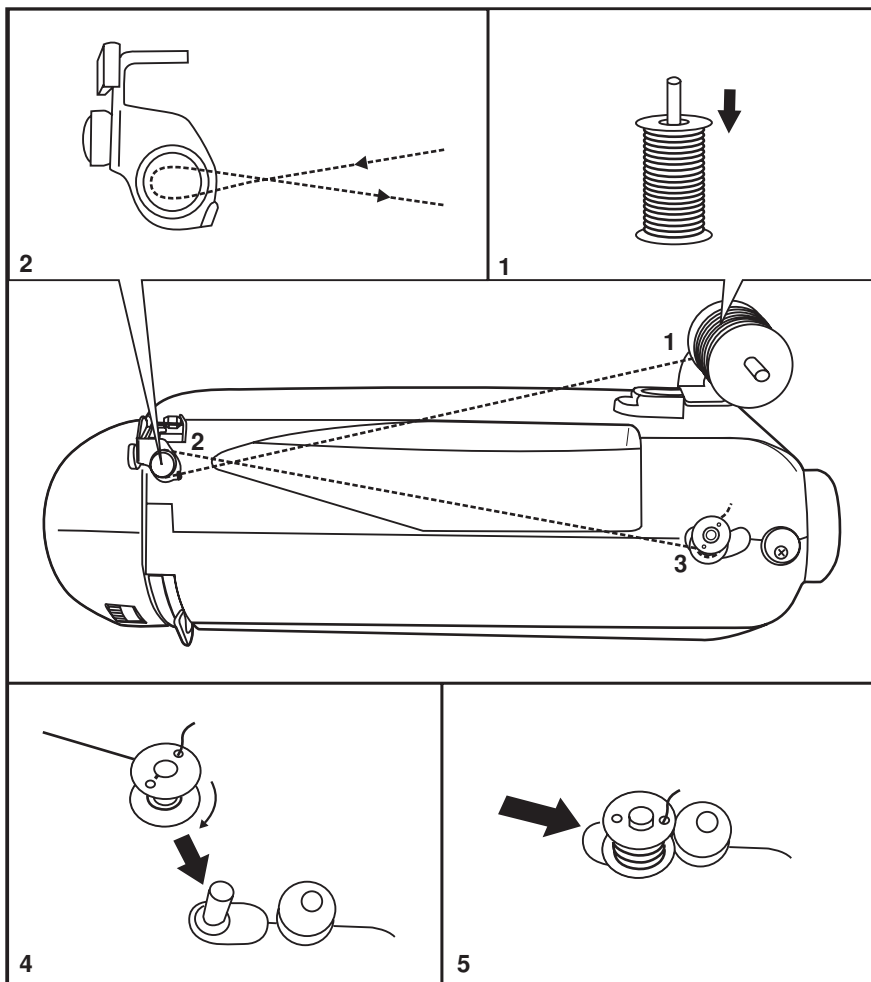
Снятие лапки (3)

Поднимите прижимную лапку. Нажмите на рычаг (e) на себя. Лапка отсоединится.

Установка направляющей для выстегивания (не входит в комплект)

Установите направляющую для выстегивания в паз лапкодержателя.

Отрегулируйте расстояние от игловодителя до направляющей для выстегивания, в зависимости от того, какое необходимо расстояние между строчками. Максимальное расстояние 6 см.



Намотка нити на шпульку

Намотка шпульки

- Установите катушку на горизонтальный штифт (1).
- Протяните нить между дисками натяжения по часовой стрелке (2).
(Используйте эти диски только при намотке на шпульку)
- Вставьте конец нити в отверстие на шпулке, как показано на рисунке и оденьте шпульку на шпиндель узла намотки на шпульку (3/4).
- Нажмите на шпульку и переведите ее вправо. Машина переключится на холостой ход (5). Придерживайте конец нити. Нажмите на педаль. После намотки нескольких витков нити остановите машину и обрежьте конец нити, выглядывающий из шпульки. Продолжайте намотку нити на шпульку на максимальной скорости. Шпулька перестает вращаться, когда полностью заполнится нитью. После остановки намотки, переведите шпульку влево, машина перейдет в режим шитья, т.е. снимется с холостого хода, обрежьте нить и снимите шпульку со шпинделя.

Внимание!

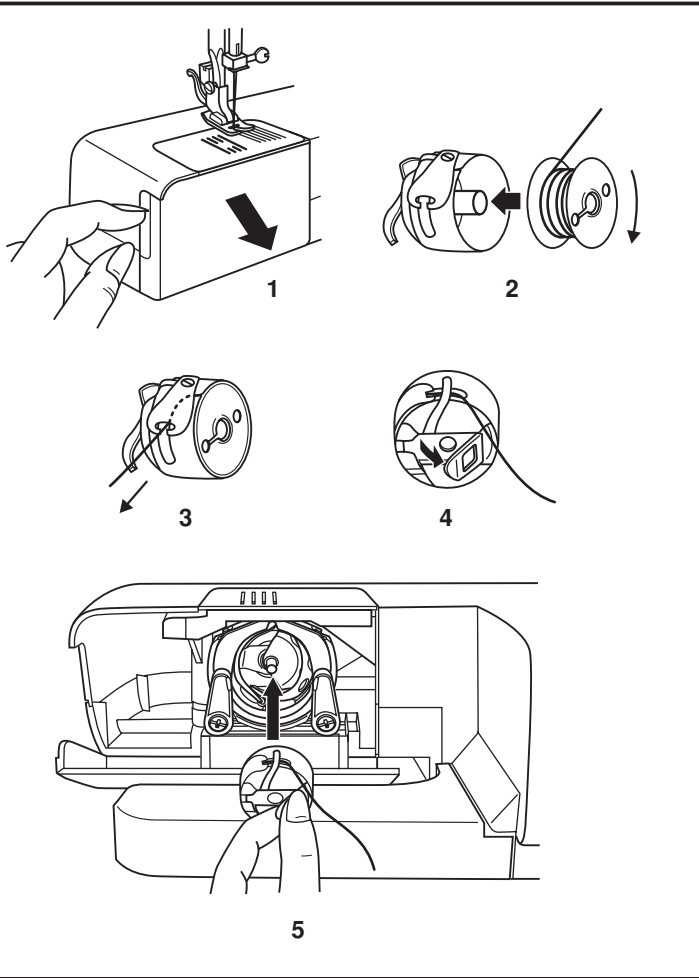
При намотке на шпульку происходит автоматическое переключение на холостой ход. Чтобы снять машину с холостого хода надо перевести ограничитель намотки на шпульку влево, тогда машина будет шить в обычном режиме. Обращайте внимание, чтобы шпиндель шпульки при шитье не был переведен в положение намотки шпульки! Так как в этом положении блокируется маховое колесо (система защиты). Если это произошло, то достаточно нажать на шпиндель и перевести его влево. Маховое колесо разблокируется и можно будет продолжать работу.

Установка шпульки и шпульного колпачка

Внимание!

При выполнении данной операции установите кнопку включения / выключения машины в положение "OFF - O" (выключено).

При установке или снятии шпульки игла должна находиться в крайнем верхнем положении!



- Снимите предметный столик и откройте переднюю крышку (1).
- Возьмите шпульный колпачок за защелку (а) и достаньте его из челночного устройства. После того, как вы намотаете нить на шпульку, вставьте шпульку в шпульный колпачок так, чтобы нить разматывалась по часовой стрелке! (См. рис.) (2).
- Протяните нить через отверстие, вниз и влево, пока она не попадет в выходной паз (прямоугольное отверстие) под пружиной натяжения (3).
- Возьмите шпульный колпачок за защелку (4).
- Вставьте шпульный колпачок в челночное устройство так, чтобы рожек на колпачке совпал с пазом, который находится в верхней части челночного устройства, при этом должен раздаться щелчок (5).

Замена иглы (Артикул 130/705Н)

Внимание:

Перед установкой и заменой запчастей и когда машина не используется, отключайте ее от сети (кнопка включения / выключения машины в положение "OFF - 0" (выключено)).

Необходимо регулярно менять иглу, особенно если она изношена, сломалась или вызывает проблемы в процессе шитья. Всегда выбирайте иглы, соответствующие типу используемой ткани.

A. Ослабьте винт, фиксирующий иглу и затяните его после установки новой иглы. (1)

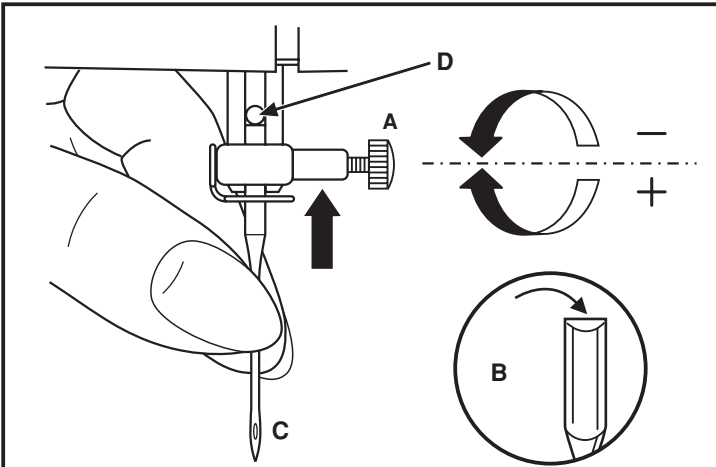
B. Плоская сторона верхней части иглы должна смотреть назад.

C/D. Вставьте иглу вверх до упора. Затяните винт фиксации иглы.

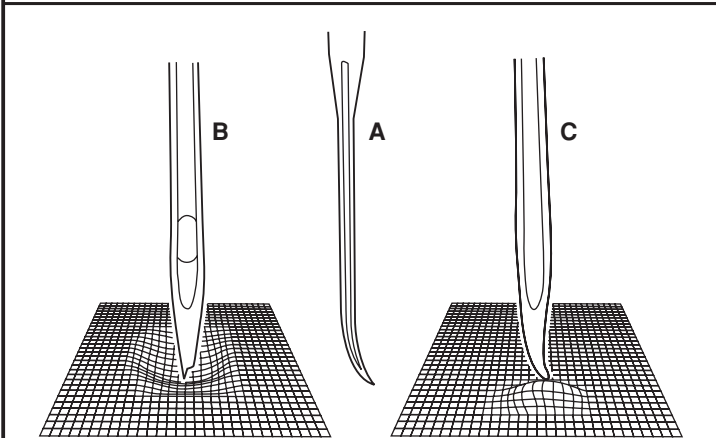
Иглы должны быть в хорошем состоянии. (2)

Их необходимо менять, если:

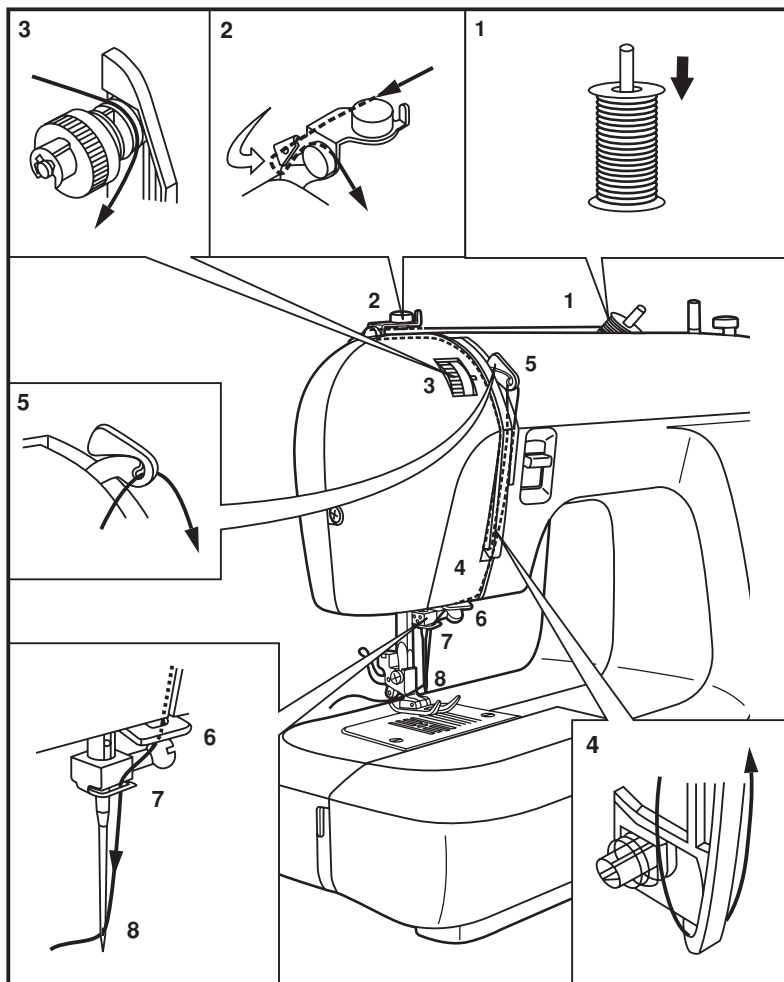
- они погнуты (A).
- тупые (B).
- имеют поврежденное острие (C).



1



2



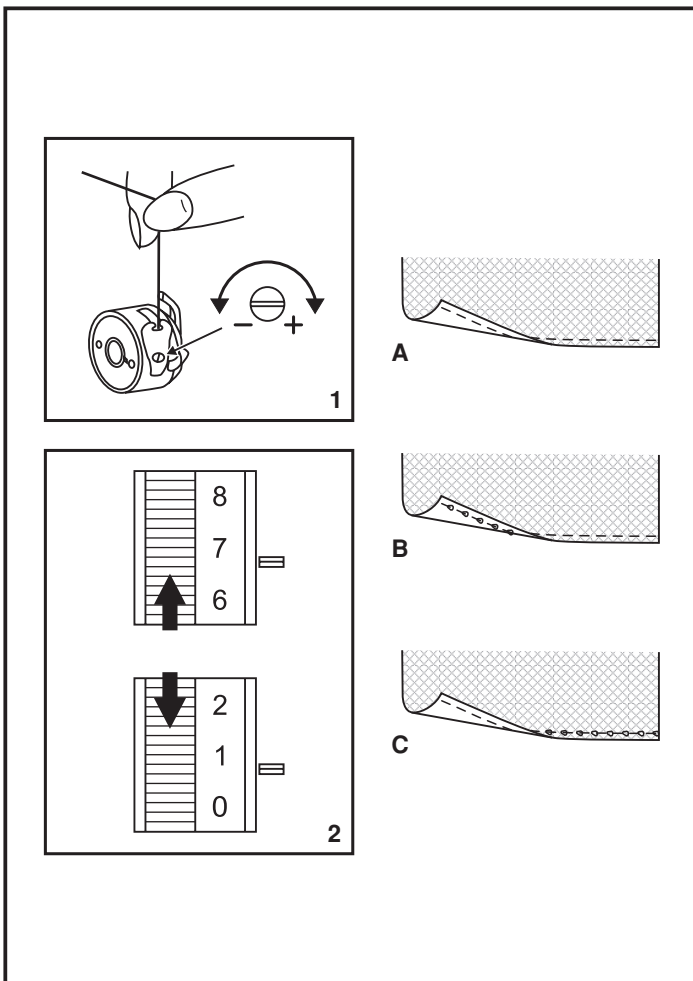
Заправка верхней нити

Внимание:

Перед установкой и заменой запчастей и когда машина не используется, отключайте ее от сети (кнопка включения / выключения машины в положение "OFF - O" (выключено).

Примечание: Очень важно правильно выполнить заправку верхней нити, от этого будет зависеть качество работы и отсутствие проблем в процессе шитья.

- Поверните маховое колесо на себя (против часовой стрелки) для того, чтобы поднять иглу в крайнее верхнее положение. Поднимите прижимную лапку, чтобы освободить диски натяжения нити.
- Установите катушку на горизонтальный штифт (1).
- Проложите нить через нитенаправитель справа налево и через малые диски нитенаправителя (см. рис. 2).
- Далее протяните нить вниз через диски натяжения верхней нити (следите, чтобы нить полностью вошла между ними, иначе будет неправильное натяжение нити) (3).
- Затем вниз, вокруг держателя пружины и вверх (4).
- Вверх протяните нить справа налево через крючок нитепритягивателя нити и снова вниз (5).
- Зацепите нить за горизонтальный нитенаправитель на корпусе машины (6). Зацепите нить за проволочный нитенаправитель на игловодителе (7).
- Затем вденьте нить в иглу от себя назад и обрежьте излишек нити нитеобрезателем, находящимся сзади на стержне лапкодержателя (8).



Регулировка натяжения нитей

Примечание:

Натяжение нити настраивается на заводе и дополнительная регулировка натяжения обычно не требуется.

Натяжение нижней нити

Для проверки натяжения нижней нити выньте шпульный колпачок из машины и возьмитесь за конец нити. Держась за нить, встряхните шпульный колпачок со шпулкой один или два раза. Если натяжение правильное, нить размотается всего лишь на 2,5 - 5 см. Если натяжение очень сильное, нить размотаться не будет. Если натяжение слишком слабое, нить размотается больше чем на 5см.

Чтобы отрегулировать натяжение, необходимо покрутить маленький винт на боковой части шпульного колпачка, делайте это маленькой отверткой. При повороте винта по часовой стрелке натяжение увеличится, при повороте винта против часовой стрелки - натяжение ослабится (1).

Важно: Данную регулировку делайте только тогда, когда вы точно знаете, что она нужна и только тогда, когда вы уверены, что все делаете правильно!

Натяжение верхней нити

Базовая установка для натяжения нити - "4" (2).

Чтобы увеличить натяжение, увеличьте значение, чтобы уменьшить - уменьшите с помощью регулятора натяжения верхней нити.

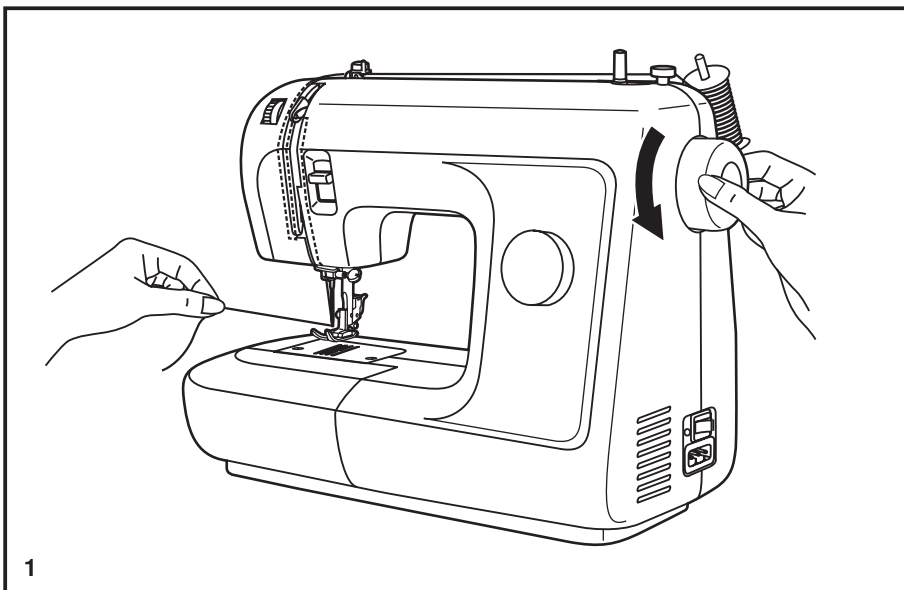
- A. Нормальное натяжение нити
- B. Ослабленное натяжение нити
- C. Слишком сильное натяжение нити

Важно:

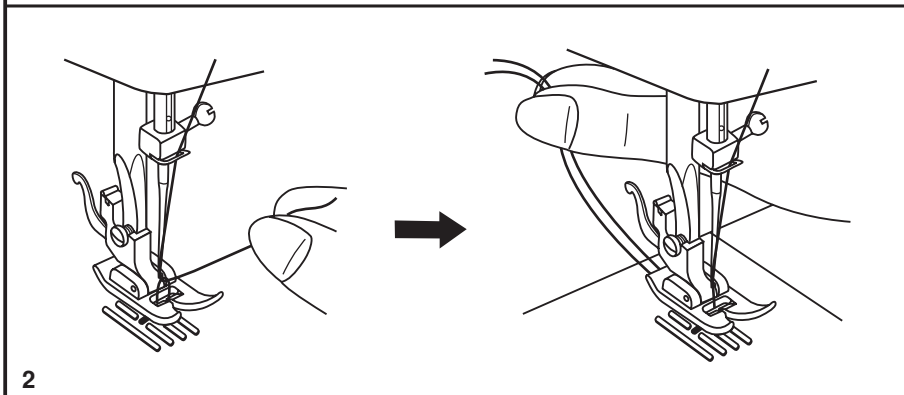
- Для усиления натяжения поверните диск на следующее большее деление. Для ослабления натяжения поверните диск на предыдущее меньшее деление.
- Правильная установка натяжения является очень важной для качественного шитья.
- Не существует одного значения натяжения, подходящего для всех функций шитья и тканей.
- 90% шитья осуществляется в диапазоне натяжения от 3 до 5 ("4" является основной установкой).
- Для красивых декоративных швов и петель натяжение нити должно быть немного слабее нормы, при этом верхняя нить немного переходит на изнанку. При этом получается красивая лицевая сторона.

Подъем нижней нити наверх

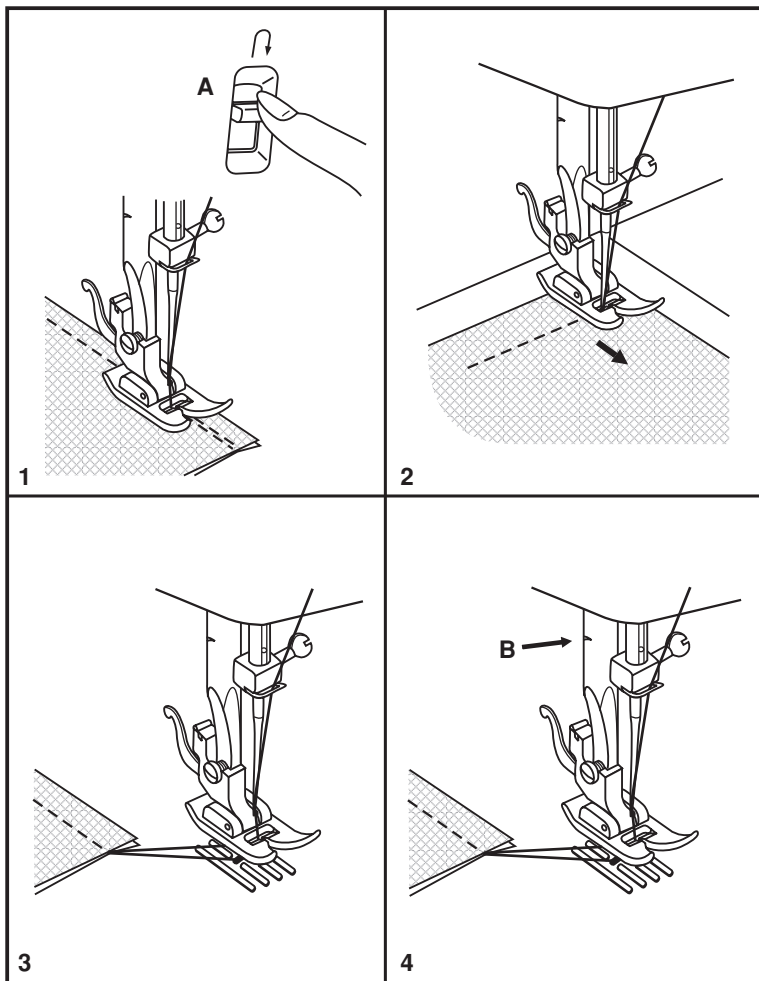
Придерживайте верхнюю нить левой рукой. Поворачивайте маховое колесо на себя (против часовой стрелки) до тех пор, пока игла не опустится в игольную пластину и не поднимется в крайнее верхнее положение (1).



Аккуратно потяните верхнюю нить вверх так, чтобы через игольную пластину вытянуть захваченную ею нижнюю нить. Нижняя нить поднимется в виде петли (2).



Вытяните около 15см верхней и нижней нитей и положите обе нити под лапку по направлению от себя. Если захват нижней нити не получился, повторите все этапы заново.



Шитье назад (реверс)

Шитье назад (реверс) применяется для закрепления швов в конце и в начале прямой строчки, а также укрепления швов там, где это требуется. В конце шва нажмите клавишу реверса (А) и аккуратно нажмите ногой на педаль. Прошейте несколько стежков назад (машина будет шить в обратном направлении столько, сколько вы будете удерживать клавишу реверса). Отпустите реверс и машина будет шить вперед (1). Рекомендуется для прямой строчки.

Изменение направления шитья

1. Остановите машину там, где нужно сменить направление шитья, при этом игла должна остаться в ткани, т.е. если игла поднялась вверх после остановки шитья, то необходимо с помощью махового колеса опустить иглу в нижнее положение (маховое колесо можно поворачивать только на себя).
2. Поднимите лапку и поверните ткань в новом направлении, используя иглу как точку поворота (2).
3. Опустите лапку и начинайте шить в новом направлении.

Как вынуть изделие и обрезать нить

Поворачивайте маховое колесо на себя (против часовой стрелки) до тех пор, пока игла не поднимется в крайнее верхнее положение. Поднимите лапку и выньте изделие и нити из-под лапки по направлению влево от себя и направьте их в нитеобрезатель. Если нити не вытягиваются, то рекомендуется покачать маховое колесо вперед назад. Нити освободятся, и можно будет их оттянуть назад и обрезать.

Использование нитеобрезателя

Нитеобрезатель (В) находится сзади на стержне лапкодержателя (см. рис.). Положите нити на острую кромку нитеобрезателя и потяните их вниз, чтобы обрезать. Нити будут обрезаны, и останется длина, достаточная, чтобы продолжать шить дальше (4).

Правильный подбор ткани/иглы/нити

ВЫБОР ИГЛЫ, ТКАНИ, НИТИ

Номер иглы	Ткань	Нить
9-11 (70-80)	Легкая: тонкий хлопок, вуаль, саржа, шелк, муслин, киана, органди, х/б трикотаж, джерси, креп, полиэстер, рубашечные и блузочные ткани.	Тонкая хлопковая, нейлоновая или полиэстерная нить № 60-70
11-14 (80-90)	Средняя: хлопок, сатин, кеттльклот, парусина, двойной трикотаж, тонкая шерсть.	Очень хорошую строчку дает нить п/э № 50-60 плотной крутки (лучше тройной). Нити из натуральных волокон № 50-60 используйте для натуральных тканей. Используйте одинаковую нить сверху и снизу.
14 (90) в комплекте	Средняя: грубое полотно, шерсть, плотный трикотаж, ворсистая ткань, джинсовая ткань.	
16 (100)	Тяжелая: шерсть, толстый брезент, стеганая ткань, джинсовая ткань, портьерная ткань.	
18 (110)	Супер тяжелая: плотная шерсть и ткани для верхней зимней одежды, тяжелые портьерные ткани, некоторые виды кожи и винаила.	Нити необходимого состава № 40-50 плотной крутки.

Примечание:

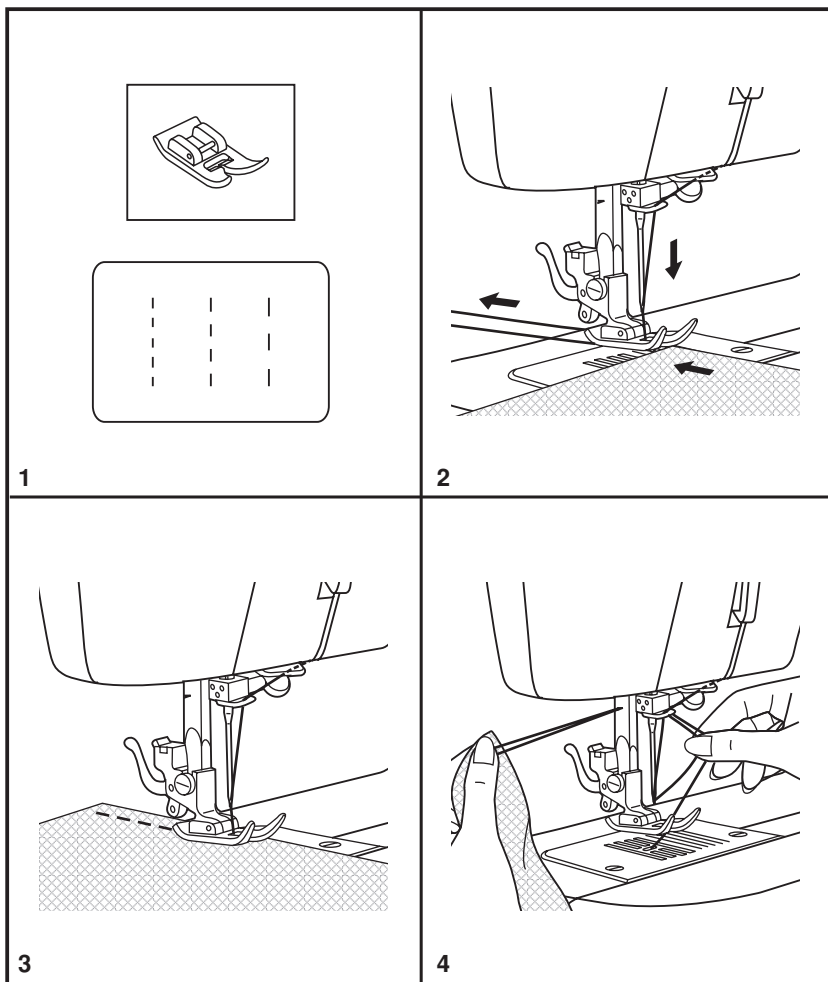
1. Тонкие нити и иглы используются для шитья тонких тканей, а толстые нити и иглы - для тяжелых тканей.
2. Всегда делайте образцы для проверки правильного подбора ткани/иглы/нити.
3. Используйте одинаковые нити сверху и для шпульки.

ВЫБОР ИГЛЫ, ТКАНИ

Иглы	Пояснение	Тип ткани
HA x 1 15 x 1	Стандартные острые иглы. Размеры - от тонких до толстых. 9(65)-18(110)	Натуральная текстильная ткань - шерсть, хлопок, шелк и т.д. Не рекомендуется использовать для трикотажных тканей.
15 x 1/705H	Специальные иглы для трикотажа - полукруглое, скошенное острие. 9(65)-18(110)	Натуральные и синтетические текстильные ткани, полиэстер. Трикотажные ткани, одинарное, двойное вязаное полотно.
15 x 1/705H (SUK)	Двойная игла	Текстильная ткань и вязаное полотно.
130 PCL	Иглы для кожи. 12(80) -18(110)	Кожа, винил, обивочный материал (оставляет меньшее отверстие, чем стандартная большая игла).

Примечание:

1. Для обеспечения хорошего качества шитья всегда используйте качественные европейские иглы № 65, 70, 80 и т.д., американские и японские иглы 9, 11, 12 и т.д.
2. Часто меняйте иглы (желательно для каждого нового изделия - новая игла) и/или при поломке или припропущенных стежках.



Как выбрать тип строчки

Для выбора строчек, которые может выполнять машина, используйте барабан выбора строчек. Выберите необходимую строчку на барабане и установите ее под черной точкой на корпусе машины. Длина и ширина строчек фиксированы (т.е. настроены на оптимальный вариант и не могут быть изменены), в зависимости от конфигурации строчки.

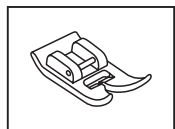
Изменение направления шитья

1. Настройте машину на прямую строчку. Можно выбрать одну из трех прямых строчек с разной длиной стежка (1,5/ 2,5/ 4 мм). Рекомендуется использовать универсальную лапку.
2. Положите ткань на игольную пластину под прижимную лапку так, чтобы край ткани был параллелен краям лапки. На игольной пластине есть специальные разметки для прокладывания ровных строчек. Рекомендуется ориентироваться на них. Опустите прижимную лапку на ткань. Поверните маховое колесо на себя до тех пор, пока игла не войдет в ткань.
3. Плавно нажмите на электронную педаль. Машина начнет шить. Чем сильнее нажимаете на педаль, тем быстрее шьет машина.
4. После того, как вы проложите прямую строчку, остановите машину путем снятия ноги с педали. Если после окончания работы игла осталась в ткани, то с помощью поворота махового колеса на себя, поднимите иглу в крайнее верхнее положение. Затем, покачивая маховое колесо правой рукой, с помощью левой руки оттяните обе нити назад и обрежьте их с помощью нитеобрезателя. Нитеобрезатель находится сзади на стержне лапкодержателя (см. рис.)

Прокладывание строчек «зиг-заг»

С помощью барабана выбора строчек выберите необходимую строчку «зиг-заг». Можно выбрать одну из 4-х строчек с разной шириной (2,0/ 3,5/ 5,0/ 5,0 мм). Максимальная ширина строчек - 5 мм.

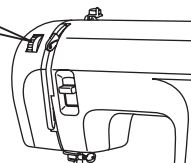
Для лучшего качества строчек «зиг-заг» вы можете воспользоваться регулятором натяжения верхней нити. Если натяжение верхней нити слишком сильное и идет перетяжка нижней нити на лицевую сторону ткани, то рекомендуется немного ослабить натяжение верхней нити (т.е. уменьшить значение на регуляторе).



Регулировка натяжения
на строчках «зиг-заг»

Изнаночная сторона

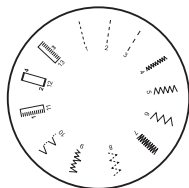
Лицевая сторона



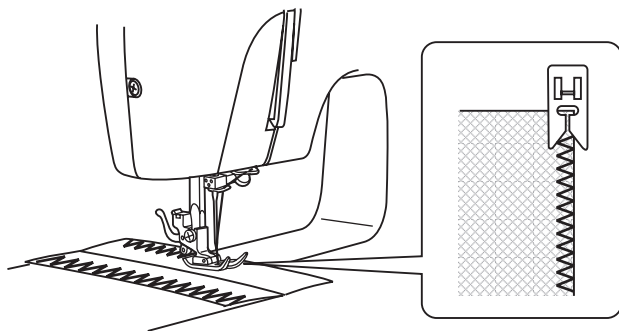
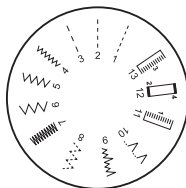
Образцы строчек «зиг-заг»



Модель:590



Модель:595



Полуавтоматическая обработка петель

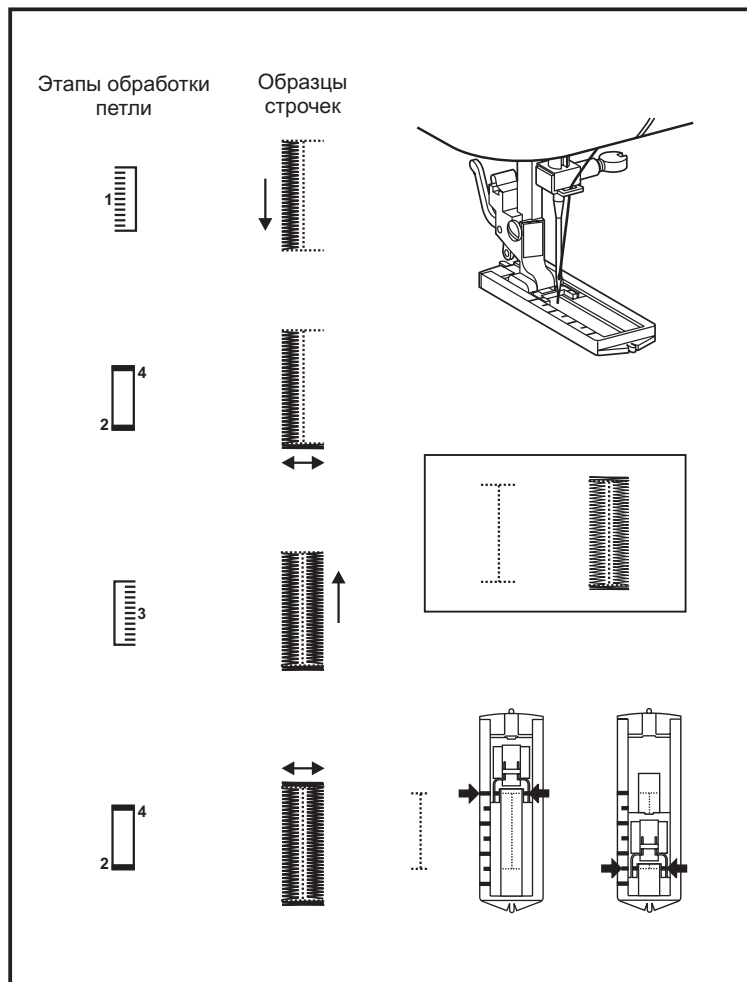
Примечание: всегда делайте образец петель на кусочке ткани.

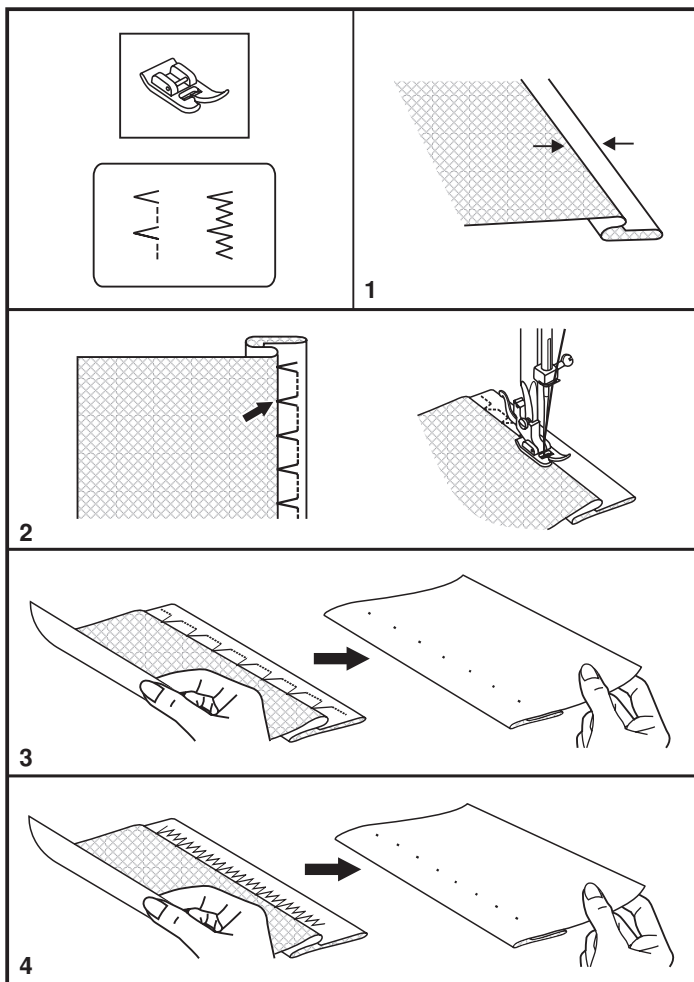
Подготовка:

1. Установите лапку для полуавтоматической обметки петли.
2. Переведите барабан выбора строчек на 1 этап обработки. При этом машина автоматически настроится на длину стежка в диапазоне "0,5"-1,0".
3. Измерьте диаметр пуговицы и добавьте 0,3 см (диаметр + толщина пуговицы). Если пуговица очень толстая, добавьте большее значение.
4. Наметьте место и длину петли на ткани. Положите ткань так, чтобы игла попала на метку, которая находится дальше от вас (обработка петли начинается с левой стороны петли). Потяните на себя лапку для петель, прорезь лапки должна быть перед вами. Опустите лапку.
 - a. Поверните регулятор выбора шва на " 1 ". Проложите строчку на медленной скорости до передней закрепки.
 - b. Поверните регулятор выбора шва на " 2 " и прошейте 3-4 закрепляющих стежков (передняя закрепка).
 - c. Поверните регулятор выбора шва на " 3 " и прошейте правую сторону петли до задней закрепки.
 - d. Поверните регулятор выбора шва на " 4 " и прошейте 3-4 закрепляющих стежков (задняя закрепка).
5. Поднимите лапку и выньте из-под нее ткань. Вытяните назад и обрежьте верхнюю и нижнюю нити. Вспарывателем прорежьте петлю посередине, начиная с центра (будьте внимательны - не разрежьте закрепки).

Советы:

- Для получения лучших результатов немного ослабьте натяжение верхней нити.
- Для тонких и трикотажных тканей используйте прокладочный материал.
- Для трикотажных и толстых тканей рекомендуется использовать толстый шнур. «Зиг-заг» должен идти по этому шнуру.





Потайная подшивка низа

* Лапка для потайного шва является дополнительной, она не поставляется в комплекте, поэтому вы можете воспользоваться универсальной лапкой, установленной на машине.

Данные строчки рекомендуются использовать для подшивки краев, гардин, рубашек, брюк и т.д.

1. Потайная подшивка для неэластичных тканей.
2. Потайная подшивка для эластичных тканей.

Примечание: Для того чтобы сделать качественный потайной шов, нужно попрактиковаться. Рекомендуем вам всегда делать образец перед тем, как выполнить какой-либо шов. Обязательно подберите нити в тон ткани и поставьте более тонкую иглу.

Работа с универсальной лапкой:

1. Установите лапку на машину. Выберите одну из строчек. Поднимите иглу в крайнее верхнее положение.
2. Сложите ткань, как показано на рисунке, изнаночной стороной вверх. Нижний срез ткани можно подвернуть один раз (подгибка с открытым срезом) или два раза (подгибка с закрытым срезом).
3. Поверните рукой маховое колесо на себя так, чтобы игла ушла влево. Иглой надо чуть-чуть захватить сгиб ткани.
4. На небольшой скорости выполните операцию. Следите за тем, чтобы лапка не съезжала в сторону. После завершения операции переверните ткань на лицевую сторону. Если все было выполнено правильно, на лицевой стороне не будет видно ничего или будут маленькие стежки, практически не заметные. Прогладьте низ изделия.

Работа с лапкой для потайной подшивки низа (доп.опция):

1. Установите лапку для потайной подшивки низа. Выберите одну из строчек. Поднимите иглу в крайнее верхнее положение.
2. Направляющая лапки должна идти по внутреннему сгибу низа ткани.
3. Поверните рукой маховое колесо на себя так, чтобы игла ушла влево. Иглой надо немного захватить сгиб ткани. Если после прокола иглой сгиба, образовался зазор между сгибом ткани и направляющей лапки, то подгоните направляющую к сгибу с помощью винта.
4. См. раздел: Работа с универсальной лапкой.

Вшивание молнии и канта

* Лапка для вшивания молнии поставляется в комплекте только с моделью 590, в других аналогичных моделях она является дополнительной, т.е. не поставляется в комплекте.

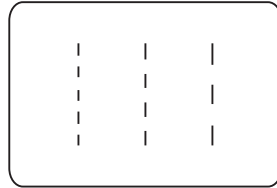
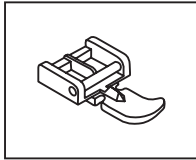
Вшивание молнии по центру

1. Лапка для молнии используется только для прямой строчки. Выберите одну из прямых строчек (1) и установите лапку для вшивания молнии.

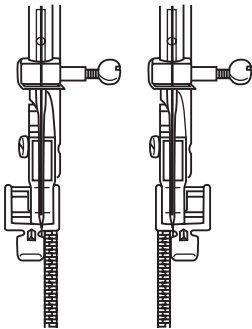
Внимание: Медленно поверните маховое колесо на себя, чтобы убедиться в том, что игла не попадает на лапку. При других условиях будет происходить поломка игл.

2. Проверьте, чтобы длина молнии была длиннее нестачанного участка в шве.
3. Разутюжьте припуски шва в разные стороны и приметайте стороны молнии к припускам, так, чтобы центр молнии совпадал с центром шва. Зубчики молнии не должны быть видны на лицевой стороне изделия.
4. Установите лапку для втачивания молнии. Для прокладывания строчки по правой стороне молнии, соедините лапку левым штифтом с лапкодержателем. Для прокладывания строчки по левой стороне молнии, соедините лапку правым штифтом с лапкодержателем (2).
5. Начинайте прокладывать строчку по левой стороне молнии сверху вниз до нижней закрепки.
6. Оставьте иглу в ткани и поверните изделие на 90°, выполните закрепку внизу молнии. Длина закрепки равна расстоянию между строчками. В конце закрепки оставьте иглу в ткани, сделайте еще раз поворот в том же направлении на 90°, проложите строчку по второй стороне молнии. Удалите наметку и проутюжьте молнию.

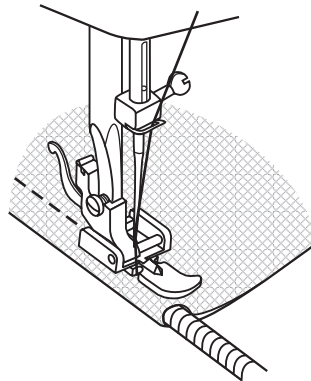
Можно также вшить кант в сгиб ткани. Выберите одну из прямых строчек (в зависимости от толщины ткани) и проложите ее, отступив от сгиба на ширину канта +1-1,5 мм (3).



1



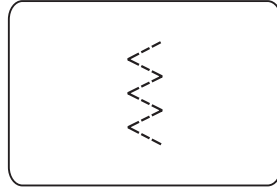
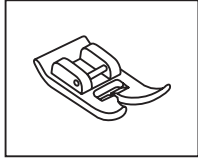
2



3

Трикотажный (3-х ступенчатый) «зиг-заг»

Используется для пришивания кружев, отделочной тесьмы, эластичных резинок, для штопки, закрепления краев и т.д. Выберите трикотажный «зиг-заг». Установите универсальную лапку. Положите под лапку изделие и начинайте шить.



Штопка:

Для штопки прорех рекомендуется с изнанки подкладывать кусочек этой же ткани или ткани в цвет. Плотность стежка выставляется автоматически. Сначала прошейте по краям прорехи, затем шейте с перекрытием по обеим сторонам. В зависимости от типа повреждения прошейте нужное количество рядов.

Закрепление припусков шва:

1. Сложите две детали лицом к лицу и проложите прямую строчку на расстоянии необходимого припуска от среза.
2. Разутюжьте шов и закрепите припуски эластичным «зиг-загом» с двух сторон. (А)

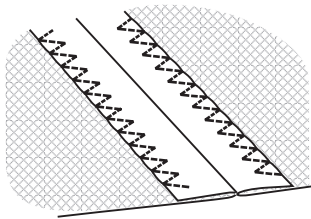
Пришивание резинок:

1. Положите резинку на ткань по краю изделия.
2. По мере шитья растягивайте резинку в обе стороны от лапки, как показано на рисунке. (В)

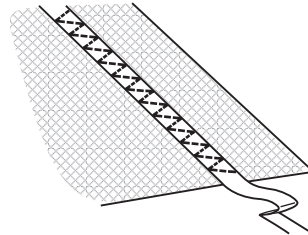
Соединение деталей изделия встык:

Эластичный шов можно использовать для соединения двух деталей и используется для сшивания трикотажных тканей. В случае использования нейлоновой нити или мононити шов виден не будет.

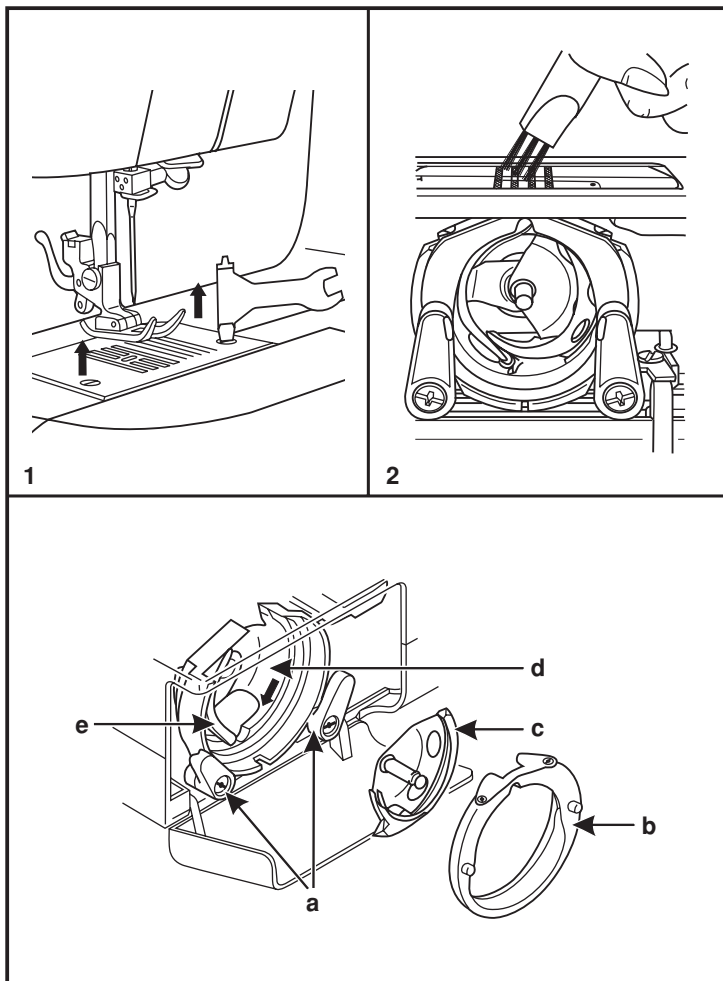
1. Сложите сгибы двух деталей изделия вместе и положите место их соединения в центр под лапку.
2. Соедините их вместе с помощью трикотажного шва, контролируя в процессе шитья расстояние между ними.



А



В



Техническое обслуживание

Внимание:

Если машина не используется или, если нужно заменить на ней какие-либо части, убедитесь, что она отключена от сети (кнопка включения / выключения машины в положение "OFF - O" (выключено)).

Снимите игольную пластину:

Поворачивайте маховое колесо на себя, пока игла не установится в крайнее верхнее положение. Снимите предметный столик и откройте переднюю крышку, которая прикрывает челночное устройство. Отверткой открутите игольную пластину. (1)

Чистка нижнего транспортера ткани:

Достаньте шпульный колпачок со шпулькой и кисточкой почистите нижний транспортер ткани. (2)

Чистка и смазка челночного устройства:

Выньте шпульный колпачок со шпулькой. Откиньте два держателя в стороны (a). Достаньте две детали, из челночного устройства (b и c). Смажьте все точки (d) (1-2 капли) машинным маслом. Поверните маховое колесо на себя, чтобы выступающая часть челночного устройства (e) остановилась в левой позиции. На свободное место надо поставить сначала деталь (c), а потом деталь (b) и защелкните два держателя (a) не закроются. Установите шпульный колпачок со шпулькой (при установке шпульного колпачка должен быть характерный щелчок). Установите на место игольную пластину и закрепите ее винтами.

Важно:

Необходимо регулярно удалять остатки ниток и волокон ткани. Рекомендуется это делать после каждого использования машины. Смазывать машину тоже рекомендуется регулярно, тем при частом использовании. См. выше, где необходимо выполнять смазку. Машина должна регулярно проходить техническое обслуживание в одном из сервисных центров.

Устранение неисправностей

Проблема	Причина	Устранение
Обрыв верхней нити	<ol style="list-style-type: none">1. Нить неверно заправлена.2. Слишком сильное натяжение нити.3. Нить слишком толстая для этой иглы.4. Игла вставлена неправильно.5. Зацепилась верхняя нить.6. Игла повреждена.	<ol style="list-style-type: none">1. Заправьте нить снова.2. Ослабьте натяжение (уменьшите номер).3. Возьмите иглу большего размера.4. Поставьте иглу правильно (плоской стороной назад).5. Освободите верхнюю нить.6. Поменяйте иглу.
Обрыв нижней нити	<ol style="list-style-type: none">1. Шпулька вставлена неправильно.2. Нить заправлена в шпульный колпачок неправильно.3. Натяжение нижней нити очень сильное.	<ol style="list-style-type: none">1. Выньте и вставьте шпульку правильно, и потяните нить. Нить должна идти легко.2. Заправьте нить правильно.3. Ослабьте натяжение нижней нити.
Пропуск стежков	<ol style="list-style-type: none">1. Неверно вставлена игла.2. Игла повреждена.3. Выбран неправильный номер иглы.4. Неправильно установлена лапка.	<ol style="list-style-type: none">1. Снимите и снова вставьте иглу (плоской стороной сзади).2. Поставьте новую иглу.3. Выберите иглу в соответствии с нитью и тканью.4. Проверьте и установите правильно.
Поломка иглы	<ol style="list-style-type: none">1. Игла повреждена.2. Неправильно установлена игла.3. Выбран неправильный номер иглы.4. Установлена неверная лапка.	<ol style="list-style-type: none">1. Поставьте новую иглу.2. Снимите и снова поставьте иглу (плоской стороной сзади)3. Выберите иглу в соответствии с нитью и тканью.4. Выберите нужную лапку.
Неплотные стежки	<ol style="list-style-type: none">1. Машина неверно заправлена.2. Шпулька заправлена неверно.3. Неверная комбинация иглы/ ткани/ нити4. Неверное натяжение нити	<ol style="list-style-type: none">1. Проверьте заправку нити.2. Заправьте шпульку правильно.3. Игла должна соответствовать типу ткани и иглы.4. Откорректируйте натяжение.
Шов присобирается	<ol style="list-style-type: none">1. Слишком толстая игла для ткани.2. Неправильная длина стежка.3. Натяжение слишком сильное.	<ol style="list-style-type: none">1. Выберите иглу тоньше.2. Настройте длину стежка правильно.3. Ослабьте натяжение.
Неровные стежки, неравномерная подача ткани	<ol style="list-style-type: none">1. Нить плохого качества.2. Нить челнока заправлена неверно.3. Ткань затянута.	<ol style="list-style-type: none">1. Выберите нить лучшего качества.2. Заправьте нить правильно.3. Не тяните ткань в процессе шитья, машина сама ее будет продвигать.
Машина шумит	<ol style="list-style-type: none">1. Машина должна быть смазана.2. Скопление пуха и масла.3. Использовалось масло плохого качества.4. Игла повреждена.	<ol style="list-style-type: none">1. Смажьте машину.2. Почистите зубцы двигателя ткани и детали механизма челнока.3. Используйте масло хорошего качества.4. Замените иглу.
Машина не работает	<ol style="list-style-type: none">1. Нить закрутилась в челноке.2. Включен узел намотки на шпульку (заблокировано маховое колесо).3. Машина не включена в сеть.	<ol style="list-style-type: none">1. Удалите верхнюю нить и нить челнока, поверните рукой маховое колесо назад и вперед и выньте остатки ниток.2. Отключите узел намотки на шпульку при любом положении иглы (переведите шпиндель шпульки в левое положение - маховое колесо разблокируется).3. Подключите машину к сети и включите сетевой тумблер.

ВАЖНО! При блокировке махового колеса из-за запутывания ниток (образование бороды и т.п.), категорически запрещается крутить маховое колесо назад от себя. Необходимо открыть челночное устройство и аккуратно разобрать его. Помните, что челночное устройство можно разобрать при любом положении иглы. После того, как вы достанете две детали челнока, вы сможете удалить нити, пыль и т.п., которые были причиной блокировки махового колеса. Затем аккуратно соберите челночное устройство и поверните маховое колесо на себя. Если причина блокировки была устранена, то машина будет шить в обычном режиме. Если машина не шьет в обычном режиме, то **необходимо!** обратиться в авторизованный сервисный центр.

При самостоятельном ремонте швейная машина снимается с бесплатного сервисного обслуживания!



Запрещается выбрасывать бытовые электрические приборы вместе с обычным бытовым мусором, т.к. они могут содержать ряд вредных компонентов, требующих отдельной утилизации.



BZ02

021V301901(C)(俄) Mar/09
AstraLux 590/595(MiniB/Mini1)