



Данную инструкцию для вас  
предоставила компания **Крунг**

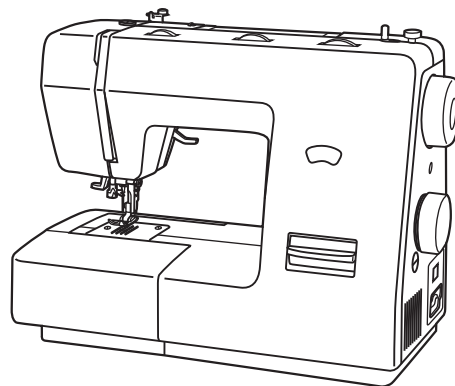
**Компания „Крунг“**

тел./факс: (495) 989-22-97 [www.krung.ru](http://www.krung.ru)

---

# ***Руководство по эксплуатации***

## ***Модели: 4021/ 4032***



**AstraLux**   
art of sewing

---

## **МЕРЫ ПРЕДОСТОРОЖНОСТИ**

При использовании электроприбора следует предпринимать следующие основные меры предосторожности:

Перед работой с машиной прочитайте все инструкции

### **ПРЕДОСТЕРЕЖЕНИЯ – для уменьшения риска поражения электрическим током:**

1. Никогда не оставляйте без присмотра машину, подключенную к электросети.
2. Всегда выдергивайте вилку из розетки после завершения шитья и перед чисткой.
3. Перед заменой электрической лампы отключите машину от сети. Заменять лампочку нужно новой лампочкой того же типа 15 Ватт.

### **ПРЕДУПРЕЖДЕНИЯ – для уменьшения риска ожога, пожара, электрического шока или ранения людей.**

1. Не допускайте использование электрооборудования для игры. Будьте особенно внимательны, если оборудование используется детьми или рядом с детьми.
2. Используйте машину только по прямому назначению, как описано в данной инструкции. Применяйте только те приспособления, которые рекомендует изготовитель, и которые содержатся в данной инструкции.
3. Не используйте машину, если у нее повреждена вилка или шнур, если она неисправна, упала или повреждена, попала в воду. Верните швейную машину ближайшему уполномоченному дилеру или в сервисный центр для

проверки, ремонта, электрической или механической регулировки.

4. Не используйте машину, если у нее открыты какие-либо части. Держите вентиляционные отверстия машины и ножную педаль-регулятор чистыми, чтобы в них не скапливался пух, пыль и остатки ткани.
5. Не держите пальцы возле движущихся частей машины. Будьте особенно осторожны в районе иглы.
6. Всегда используйте соответствующую пластину иглы. Неподходящая пластина может вызвать поломку иглы.
7. Не используйте погнутые иглы.
8. Не тяните и не толкайте ткань во время шитья. Это может привести к выгибанию и поломке иглы.
9. Выключайте швейную машину ("O") при заправке и смене иглы, заправке шпульки, смене прижимной лапки и т.д.
10. Всегда отключайте швейную машину от сети при удалении крышек, при смазке и другой регулировке, предусмотренной в данной инструкции.
11. Запрещается вставлять какие-либо предметы в открытые части машины.
12. Не пользуйтесь машиной на открытом воздухе.
13. Не пользуйтесь машиной при распылении аэрозолей или там, где использовался кислород.
14. Для отключения поверните все регуляторы в положение ("O"), затем выньте вилку из розетки.
15. При отключении от сети никогда не тяните шнур. При отключении держитесь за штекер, а не за электрошнур.

### **ХРАНИТЕ ЭТУ ИНСТРУКЦИЮ.**

Швейная машина предназначена только для домашнего пользования.

## **ПОЗДРАВЛЯЕМ ВАС:**

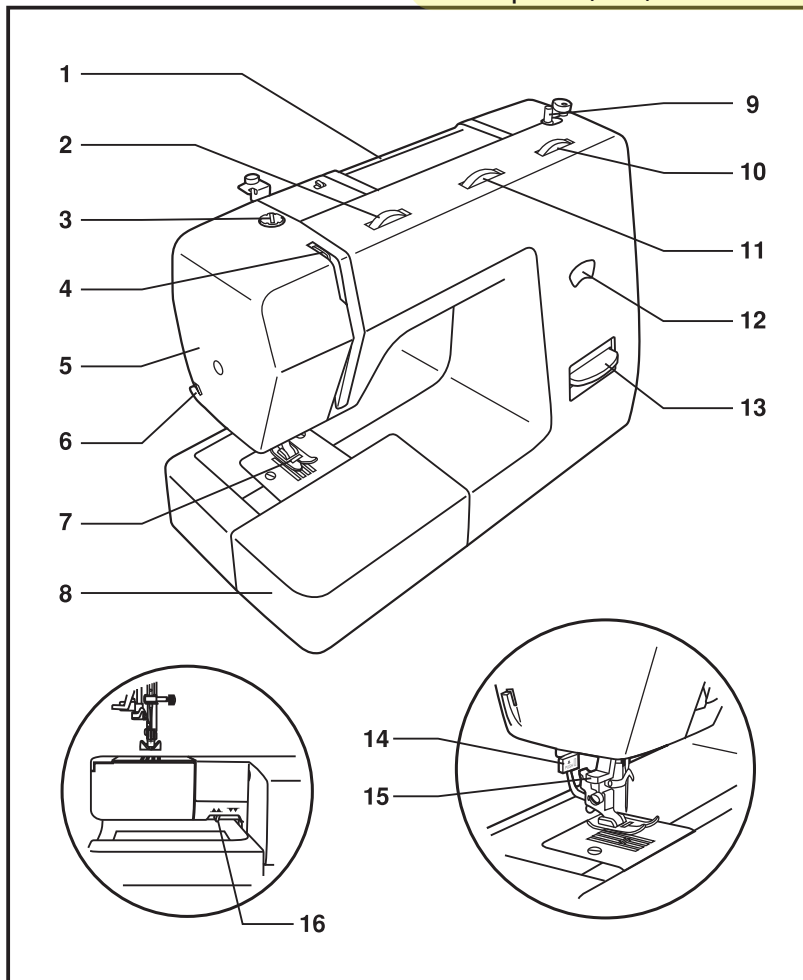
Как владелец новой швейной машины вы получите огромное удовольствие от качества шитья на всех типах тканей, начиная от грубой хлопчатобумажной ткани до тонкого шелка.

Ваша швейная машина предлагает простоту и легкость в использовании. Для вашей безопасности и для того, чтобы вы с удовольствием шили на этой машине, мы рекомендуем вам прочитать все важные инструкции данного руководства и пользоваться ими в процессе работы.

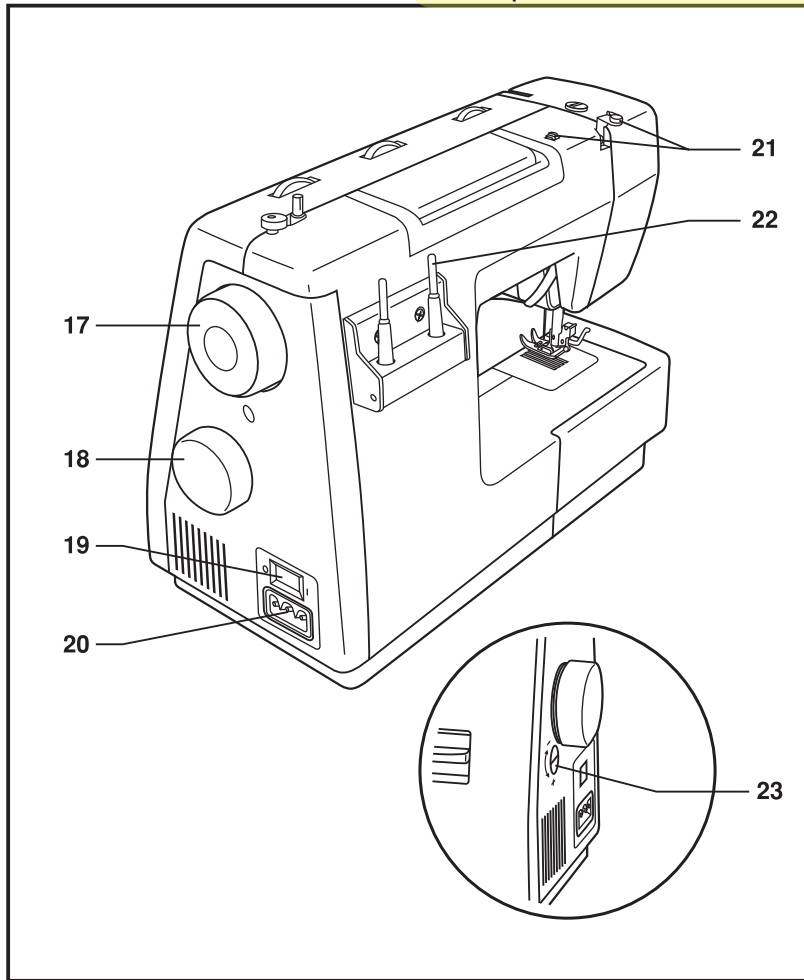
Мы думаем, что, подробно изучив эту инструкцию перед началом работы, вы узнаете о большом количестве возможностей машины и ее преимуществах.

**Содержание**

ДЕТАЛИ МАШИНЫ .....	2/3	ШИТЬЕ ЗИГ-ЗАГОМ .....	23
АКСЕССУАРЫ .....	4	ПОТАЙНОЙ/БЕЛЬЕВОЙ ШОВ .....	24
ПОДСОЕДИНЕНИЕ МАШИНЫ К СЕТИ .....	5	ОВЕРЛОЧНЫЙ ШОВ .....	25
УСТАНОВКА ЗАЩЕЛКИВАЮЩЕГОСЯ ШВЕЙНОГО СТОЛИКА .....	6	ПРИШИВАНИЕ ПУГОВИЦ .....	26
ЗАМЕНА ЛАМПОЧКИ .....	7	ИЗГОТОВЛЕНИЕ ПЕТЛИ (ОДНОШАГОВАЯ ПЕТЛЯ) .....	27
ПОДСОЕДИНЕНИЕ ДЕРЖАТЕЛЯ ЛАПКИ .....	8	ЛЕВЫЙ И ПРАВЫЙ БАЛАНС ДЛЯ ПЕТЛИ .....	28
ДВУХУРОВНЕВЫЙ РЫЧАГ ПОДЪЕМА ЛАПКИ .....	9	ВСТАВКА МОЛНИЙ И КАНТОВ .....	29
НАСТРОЙКА ДАВЛЕНИЯ ЛАПКИ .....	9	ИСПОЛЬЗОВАНИЕ ЛАПКИ-УЛИТКИ .....	30
НАМОТКА ШПУЛЬКИ .....	10	МНОГОСТЕЖКОВЫЙ ЗИГ-ЗАГ .....	31
УСТАНОВКА ШПУЛЬКИ .....	11	ПРЯМОЙ ТРИКОТАЖНЫЙ ШОВ И ШОВ РИК-РАК .....	32
ЗАПРАВКА ВЕРХНЕЙ НИТИ .....	12	«СОТОВЫЙ» ШОВ .....	33
АВТОМАТИЧЕСКИЙ НИТЕВДЕВАТЕЛЬ .....	13	ДОПОЛНИТЕЛЬНАЯ ЛАПКА ДЛЯ ВШИВАНИЯ ШНУРА .....	34
НАТЯЖЕНИЕ НИТЕЙ .....	14	СВОБОДНАЯ ШТОПКА .....	35
ВЫВОД ШПУЛЬНОЙ НИТИ .....	15	ПОЛЕЗНЫЕ ШВЫ .....	36
ШИТЬЕ НАЗАД .....	16	ШТОПКА .....	37
КАК ВЫНУТЬ СШИТОЕ ИЗДЕЛИЕ .....	16	ОТДЕЛКА КРУЖЕВОМ .....	38
КАК ОБРЕЗАТЬ НИТЬ .....	16	АПЛИКАЦИЯ .....	39
ВСТАВА И ЗАМЕНА ИГЛЫ .....	17	ДВОЙНАЯ ИГЛА .....	40
КАК ОПУСТИТЬ ДВИГАТЕЛЬ ТКАНИ .....	18	МОНОГРАММЫ И ВЫШИВКА С ПОМОЩЬЮ ПЯЛЕЦ .....	41
ПОДБОР ИГЛ/ТКАНИ/НИТИ .....	19	ВЫСТЕГИВАНИЕ .....	42
ВЫБОР ИГЛЫ/ТКАНИ .....	19	СБОРКА .....	43
КАК ВЫБРАТЬ ТИП ШВА (ДЛЯ МОДЕЛИ 3-21 ШВА) .....	20	ДОПОЛНИТЕЛЬНАЯ ШАГАЮЩАЯ ЛАПКА .....	44
КАК ВЫБРАТЬ ТИП ШВА (ДЛЯ МОДЕЛИ 3-32 ШВА) .....	21	ЧИСТКА ЧЕЛНОКА .....	45
ПРЯМОЙ ШОВ И ПОЛОЖЕНИЕ ИГЛЫ .....	22	УСТРАНЕНИЕ НЕИСПРАВНОСТЕЙ .....	46

**ДЕТАЛИ МАШИНЫ**

1. Ручка для переноски
2. Регулятор натяжения
3. Настройка давления лапки
4. Направитель верхней нити
5. Передняя панель
6. Нитеобрезатель
7. Прижимная лапка
8. Швейный столик и коробка с аксессуарами
9. Моталка
10. Регулятор длины стежка
11. Регулятор ширины стежка
12. Индикаторное окно образца строчки
13. Рычаг для шитья назад
14. Одношаговый рычаг для выполнения петли
15. Автоматический нитевдеватель
16. Контроль двигателя ткани



## ДЕТАЛИ МАШИНЫ

- 17. Маховое колесо
- 18. Регулятор выбора образца
- 19. Питание и включатель освещения
- 20. Гнездо разъема для сетевого кабеля
- 21. Верхний нитенаправитель и нитенаправитель нити шпульки
- 22. Горизонтальный штырь для катушки с нитками
- 23. Регулятор баланса стежка для обметывания петли

## АКСЕССУАРЫ

### Стандартные аксессуары (1)

- a. Многофункциональная лапка
- b. Лапка для молнии
- c. Лапка для петель
- d. Лапка для пришивания пуговиц
- e. Лапка для вышивания гладью
- f. Оверлочная лапка
- g. Лапка для потайного шва
- h. Лапка для штопки и вышивки
- i. Лапка для вшивания шнура
- j. Лапка-улитка
- k. Лапка для выстеживания
- l. Лапка для сборки
- m. Масло для смазки
- n. Кисточка/вспарыватель
- o. Отвертка
- p. Упаковка игл
- q. Двойная игла
- r. Шпульки (3 шт.)
- s. Фетр для удержания катушки на штырьке
- t. Направитель шва

### Дополнительные аксессуары (2)

- u. Шагающая лапка

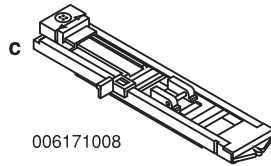
1



006806008



006905008



006171008



006914008



006182008



006803008



006184008



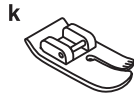
006016008



006813008



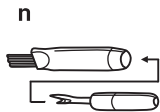
006900008



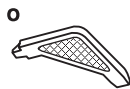
006916008



006917008



n



o



p



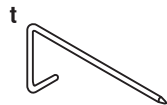
q



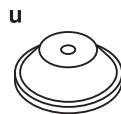
r



s

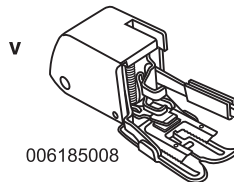


t



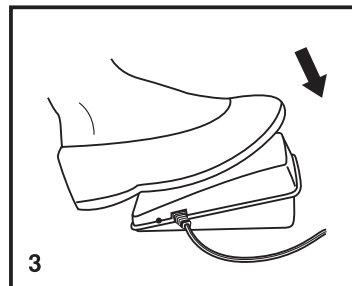
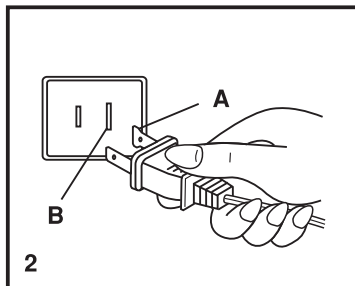
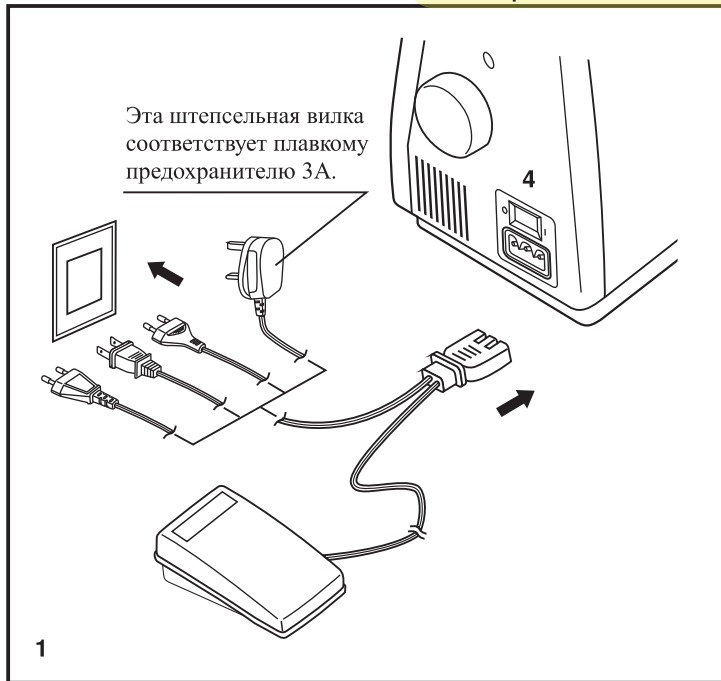
u

2



006185008





## ПОДСОЕДИНЕНИЕ МАШИНЫ К СЕТИ

Подсоедините машину к источнику питания, как показано на рисунке (1).

Машина оснащена поляризованной штепсельной вилкой, которую необходимо использовать с соответствующей поляризованной штепсельной розеткой. (2)

### Ножная педаль

Ножная педаль регулирует скорость шитья. (3)

### Освещение при шитье

Нажмите главный выключатель (4) для подключения питания и включения освещения (установите в позицию "I").

### ВАЖНО

Эта машина имеет поляризованную штепсельную вилку (один штырь шире другого). Для уменьшения риска электрошока эту вилку можно вставить в поляризованную штепсельную розетку только одним способом. Если вилку не удалось вставить в розетку плотно, переверните ее и вставьте еще раз. Если она и в этом случае плотно не вошла, обратитесь к квалифицированному электрику. Не меняйте розетку самостоятельно.

### Внимание:

Когда машина не используется, выньте вилку из розетки.

### Внимание:

Если у вас возникли сомнения касающиеся подключения машины к источнику питания, обратитесь к квалифицированному электрику.

Когда машина не используется, выньте вилку из розетки.

Машина должна использоваться педалью 4С-316В (110-120V)/4С-326G (230V), 4С-316С или 4С-326С (220-240V), произведенных в Мацусита Электрик Компани Лтд. (Тайвань).

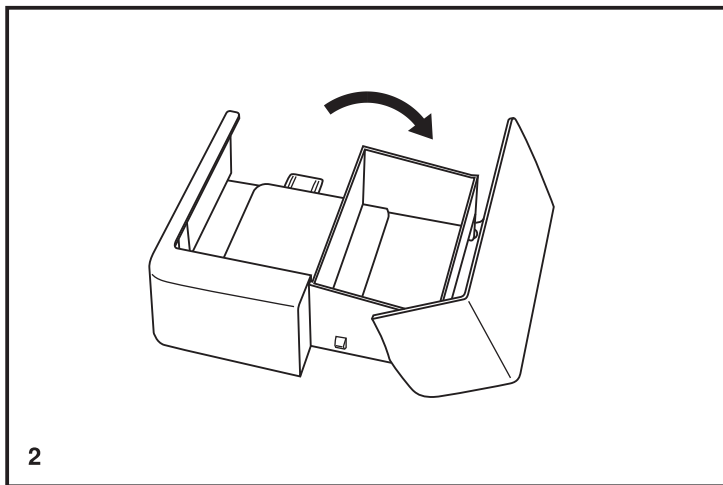
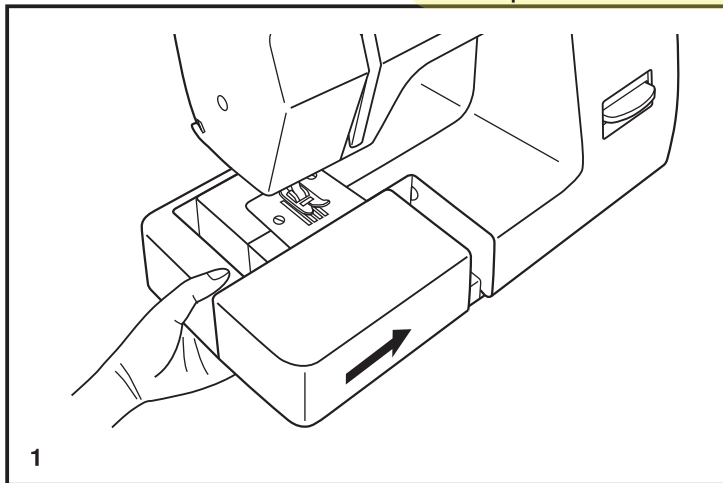
А. Поляризованный патронный ответственный штепсель  
В. Провод, который должен быть заземлен

**УСТАНОВКА ЗАЩЕЛКИВАЮЩЕГОСЯ ШВЕЙНОГО СТОЛИКА**

Держите швейный столик горизонтально, подтолкните его в направлении, указанном стрелкой (1).

Внутренняя часть швейного столика может быть использована в качестве коробки для швейных принадлежностей.

Чтобы открыть коробку, поднимите крышку, как показано стрелкой (2).

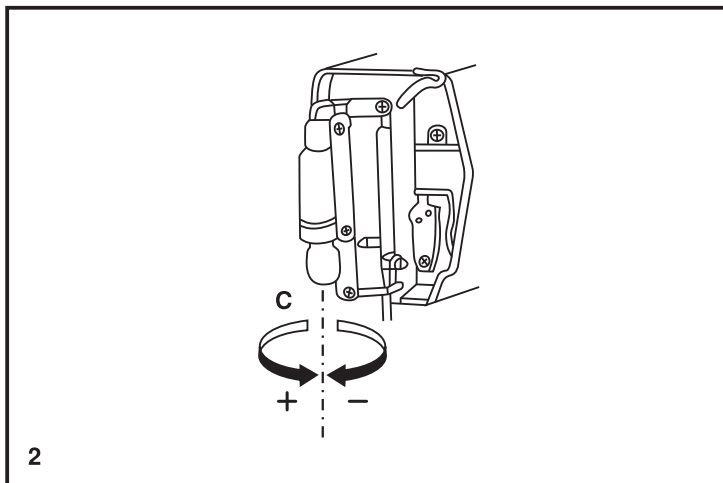
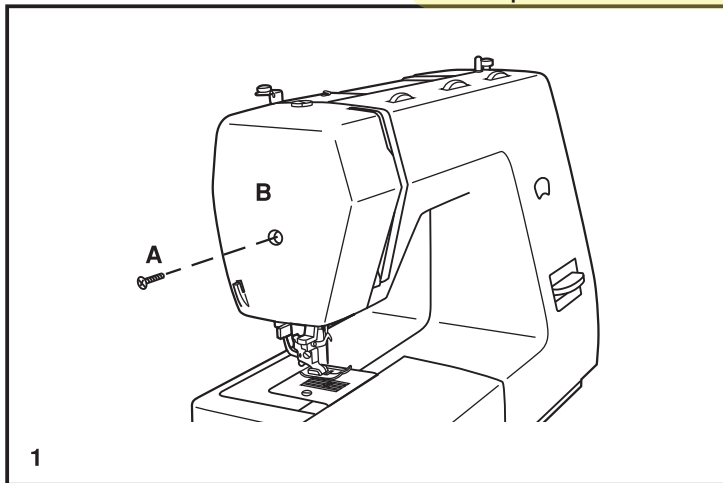


**ЗАМЕНА ЛАМПОЧКИ**

Отсоедините машину от питания, выдернув штепсель из розетки!

- Выверните винт (А) как показано на рисунке. (1)
- Снимите кожух (В).
- Отвинтите лампочку и замените ее на новую (С). (2)
- Поставьте на место кожух и закрутите винт.

Если у вас возникнут какие-либо проблемы, обратитесь к региональному представителю.



**ПОДСОЕДИНЕНИЕ ДЕРЖАТЕЛЯ ЛАПКИ****Установка держателя лапки**

Поднимите хомут прижимной лапки (а) (1). Подсоедините держатель прижимной лапки (b) как показано на рисунке.

**Установка лапки**

Опускайте держатель лапки (b) до тех пор, пока паз (c) не окажется прямо над осью (d) (2).

Поднимите рычаг (e).

Опустите держатель лапки (b) и прижимная лапка (f) подсоединится автоматически.

**Снятие лапки**

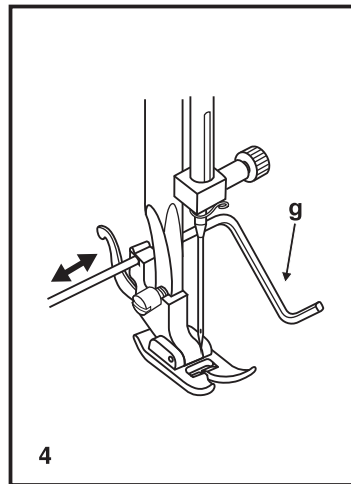
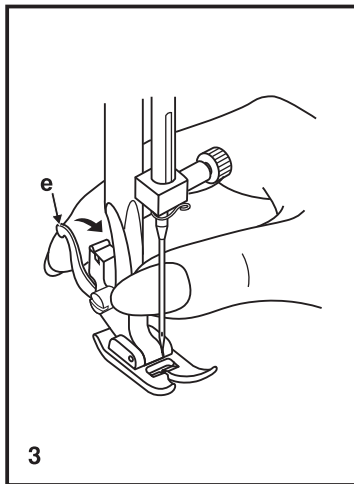
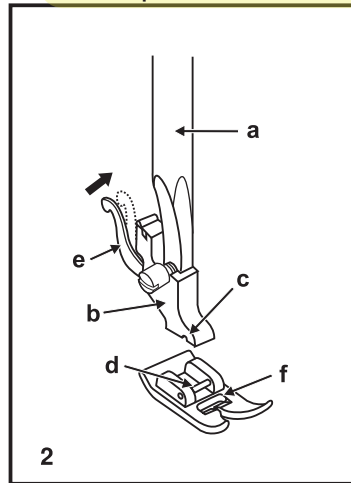
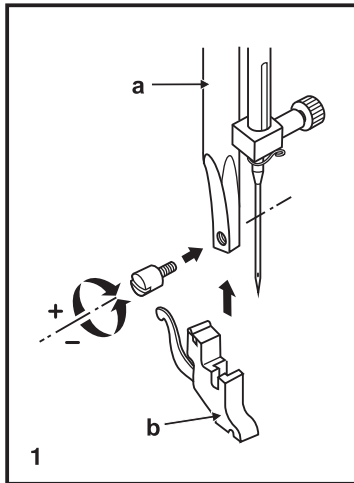
Поднимите лапку. (3)

Поднимите рычаг (e) и лапка отсоединится.

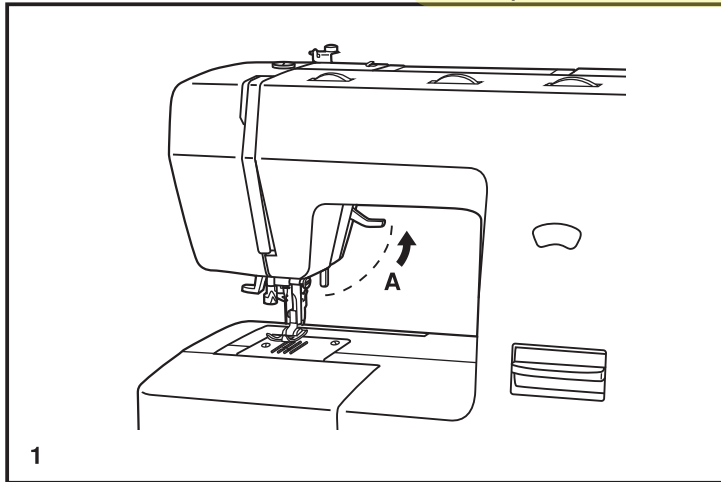
**Установка направителя**

Вставьте направитель (g) в паз, как показано на рисунке. Настройте его так, как требуется для подгибки, складок и т.д.

(4)

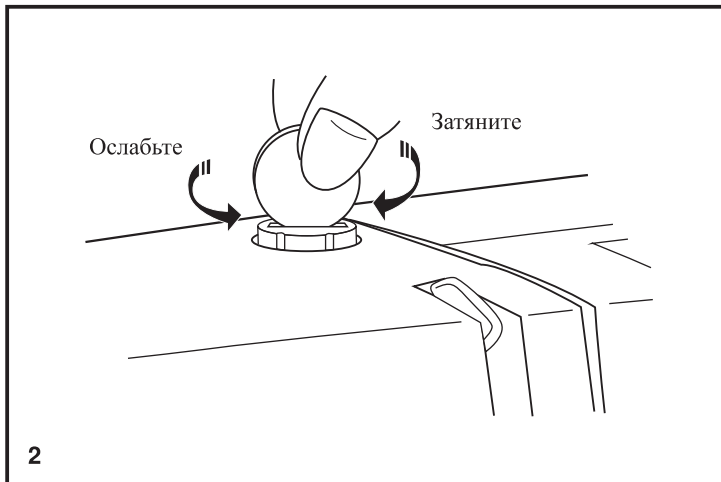
**Внимание:**

При выполнении любой из вышеперечисленных операций поверните выключатель в положение "0" (выключено).



### ДВУХУРОВНЕВЫЙ РЫЧАГ ПОДЪЕМА ЛАПКИ

При шивании нескольких слоев толстой ткани лапку для облегчения работы можно поднять на второй уровень. (А)

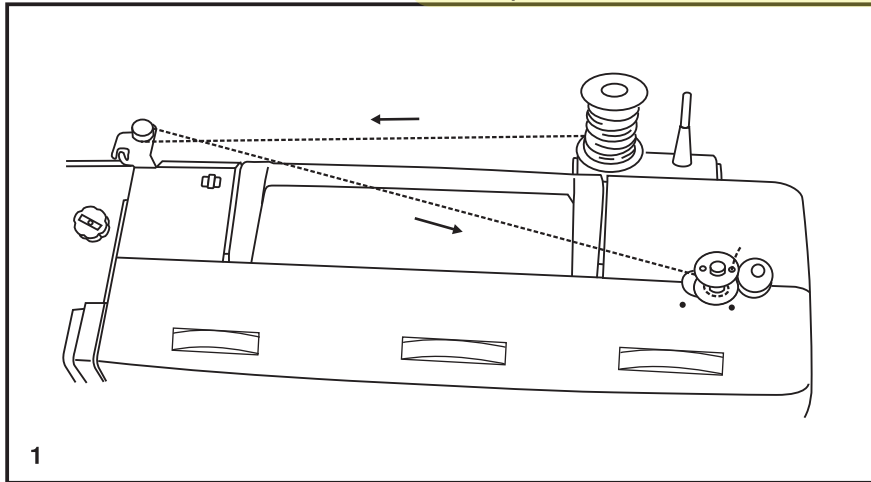


### НАСТРОЙКА ДАВЛЕНИЯ ЛАПКИ

Давление лапки машины обычно настроено и не требует дополнительной настройки в соответствии с типом ткани (низкая или высокая плотность).

Однако, если вам все же требуется настроить давление, то с помощью монеты поверните винт против часовой стрелки.

Чтобы уменьшить давление, поверните винт против часовой стрелки, чтобы увеличить давление, поверните винт по часовой стрелке.



## НАМОТКА ШПУЛЬКИ

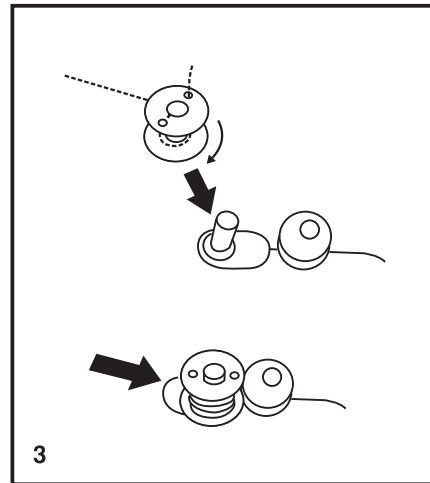
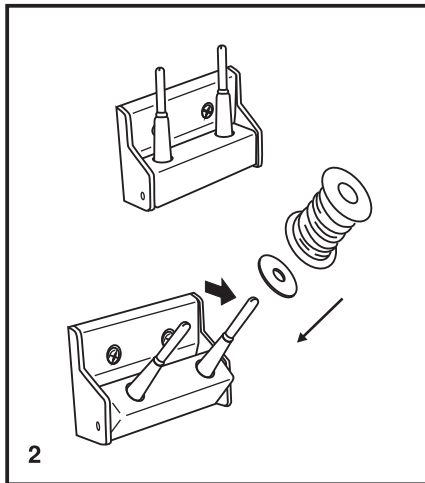
Установите пустую шпульку на шпindelь.

Протяните нитку от катушки через направляющую к шпулке. (1/2)

Намотайте несколько витков нитки на шпулку вручную по часовой стрелке. Сдвиньте шпулку вправо в позицию намотки. (3) Аккуратно нажмите на педаль. Как только шпулка будет полностью намотана, намотка прекратится. Сдвиньте шпулку влево в «позицию для шитья» и снимите ее.

### Пожалуйста, обратите внимание:

Когда шпindelь для установки шпулки находится в позиции намотки, машина не будет шить, маховик не будет вращаться. Чтобы начать шитье, сдвиньте шпindelь шпулки влево (в позицию для шитья).



**УСТАНОВКА ШПУЛЬКИ**

При установке или снятии шпульки игла должна быть полностью поднята.

Откройте кожух. (1)

Возьмите одной рукой корпус шпульки. Вставьте нить в него шпульку таким образом, чтобы нить разматывалась по часовой стрелке (как показано стрелкой на рисунке). (2)

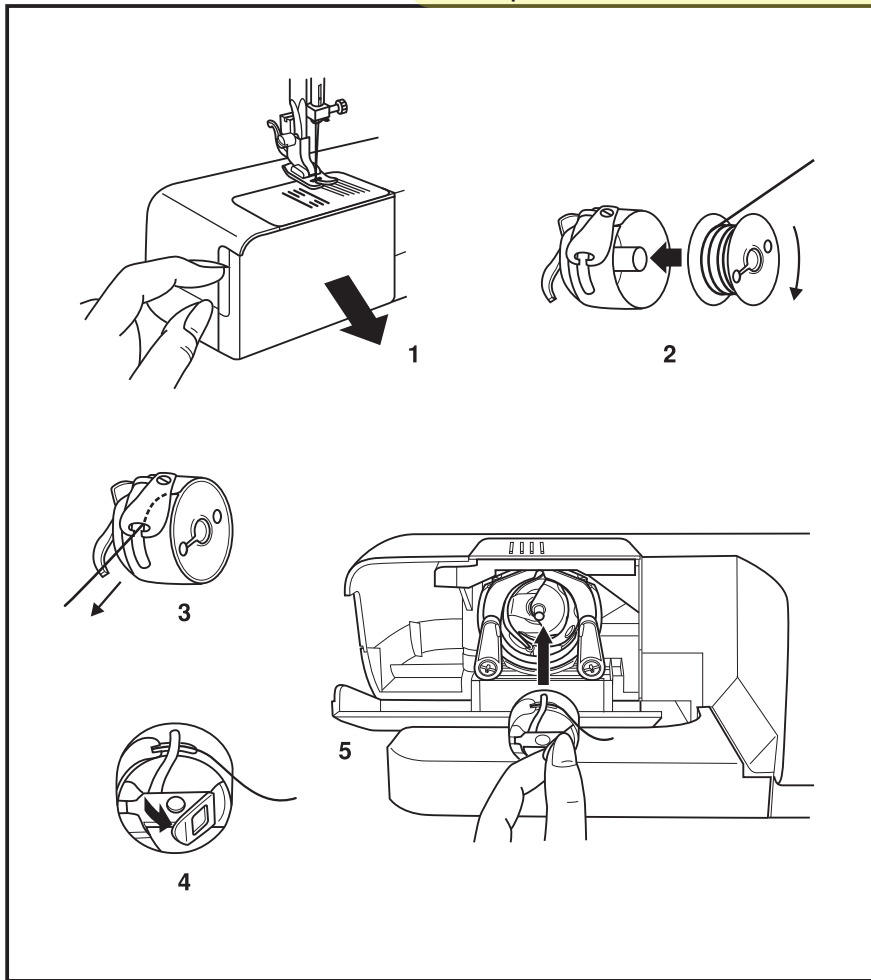
Протяните нить под пружиной натяжения. (3)

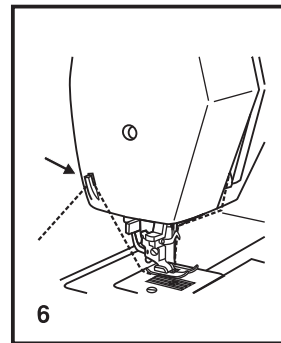
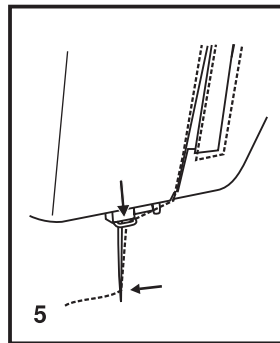
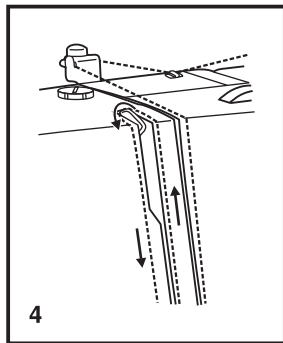
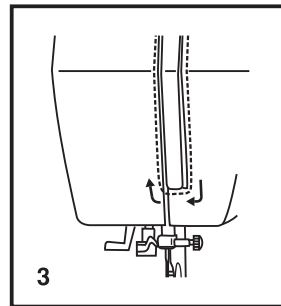
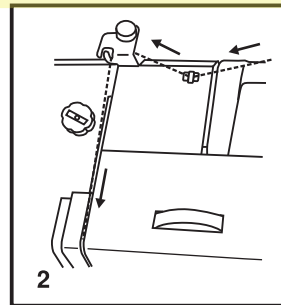
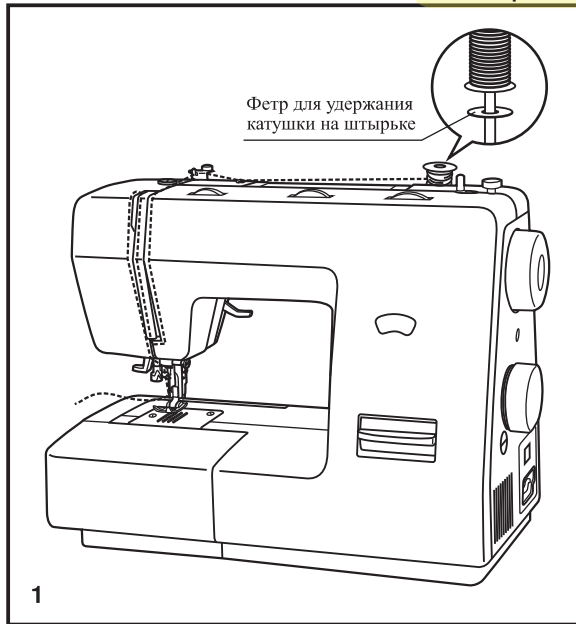
Возьмите корпус шпульки за защелку с петлей. (4)

Вставьте шпульку в челнок. (5)

**Внимание:**

Поверните выключатель в положение «OFF» (выключено).





## ЗАПРАВКА ВЕРХНЕЙ НИТИ

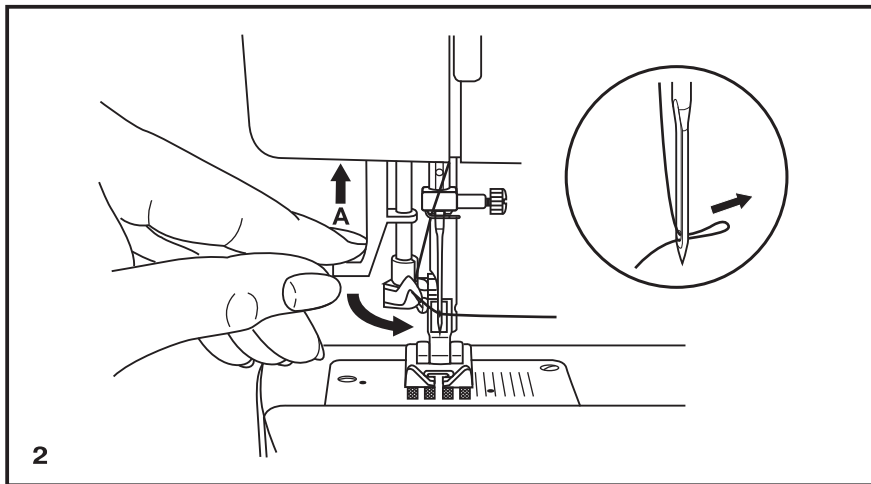
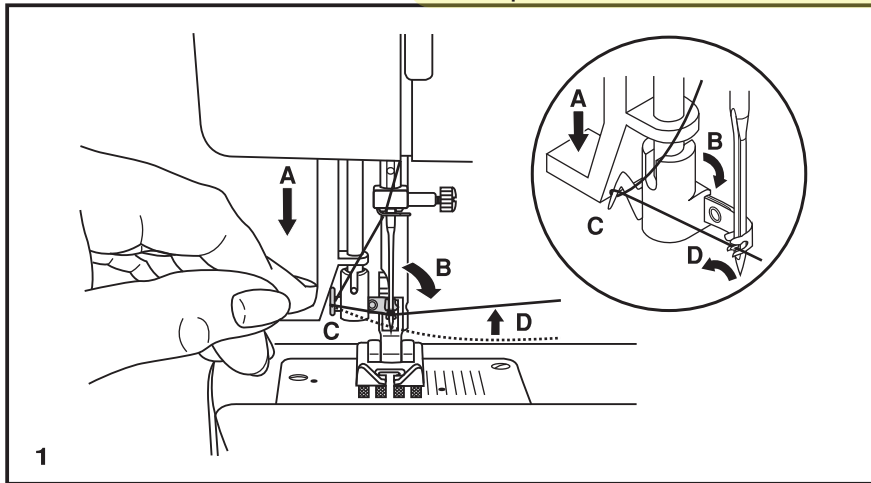
### Внимание:

Поверните выключатель питания машины в положение «выключено» ("0").

Полностью выполните процедуру заправки верхней нити. В случае, если вы пропустите какой-либо шаг или не заправите нить в какой-либо из нитенаправителей, машина не будет шить соответствующим образом. (1-5)

Протяните нить вниз и заправьте ее в направляющую. Вденьте нить в игольное ушко от себя и назад. Пропустите нить под лапкой и срежьте ее нитеобрезателем. (6)

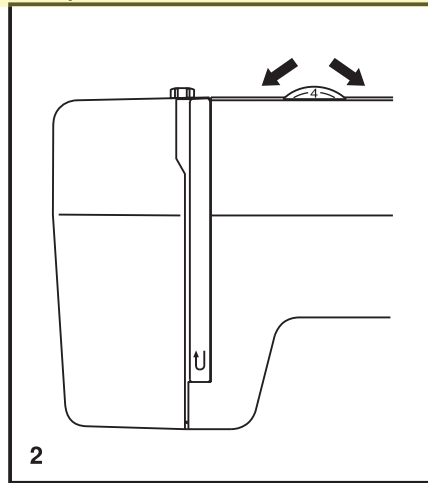
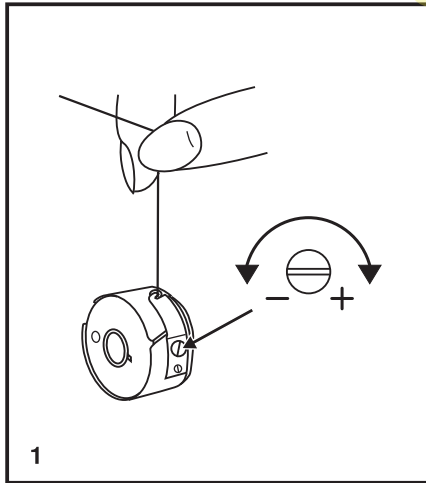


**АВТОМАТИЧЕСКИЙ НИТЕВДЕВАТЕЛЬ**

- Поднимите иглу в самое высокое положение.
- Опустите рычаг (A) вниз.
- Нитевдеватель автоматически установится в положение заправки.
- Зацепите нить за крючок (C).
- Протяните нить перед иглой вокруг крючка (D) снизу вверх.
- Отпустите рычаг (A).
- Проденьте нить в ушко иглы.

**Внимание:**

Поверните выключатель питания машины в положение «выключено» ("O").



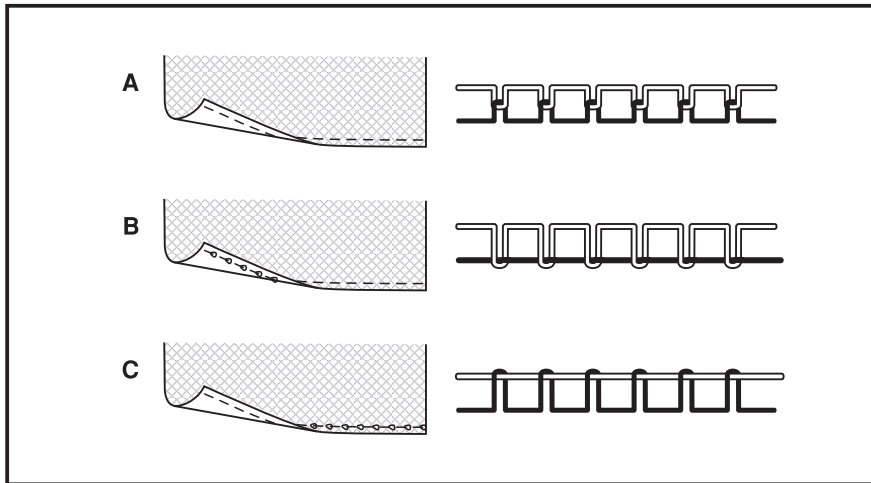
## НАТЯЖЕНИЕ НИТЕЙ

### НАТЯЖЕНИЕ НИЖНЕЙ НИТИ

Чтобы проверить натяжение нити в шпульке, выньте шпульку вместе с корпусом из челнока и подвесьте ее, держа за нить. Дерните нить раз или два. Если натяжение нити в норме, нить размотается на 2,5-5 см. Если натяжение слишком велико, нить не будет разматываться. Если натяжение слабое, нить может размотаться слишком сильно. Для регулировки поверните маленький винт на боку корпуса шпульки.

### НАТЯЖЕНИЕ ВЕРХНЕЙ НИТИ

Стандартная установка натяжения верхней нити: "4". Для увеличения натяжения поверните диск на следующее деление. Для уменьшения натяжения поверните диск на предыдущее деление.



A. Нормальное натяжение нити.

B. Слабое натяжение нити

C. Слишком сильное натяжение нити

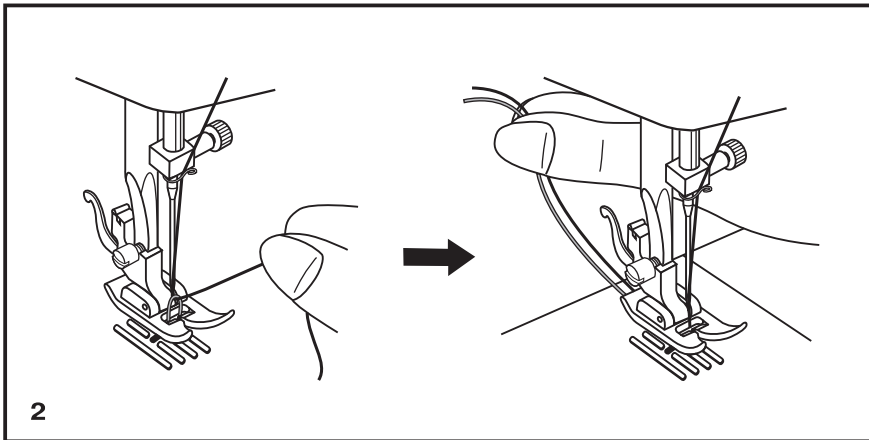
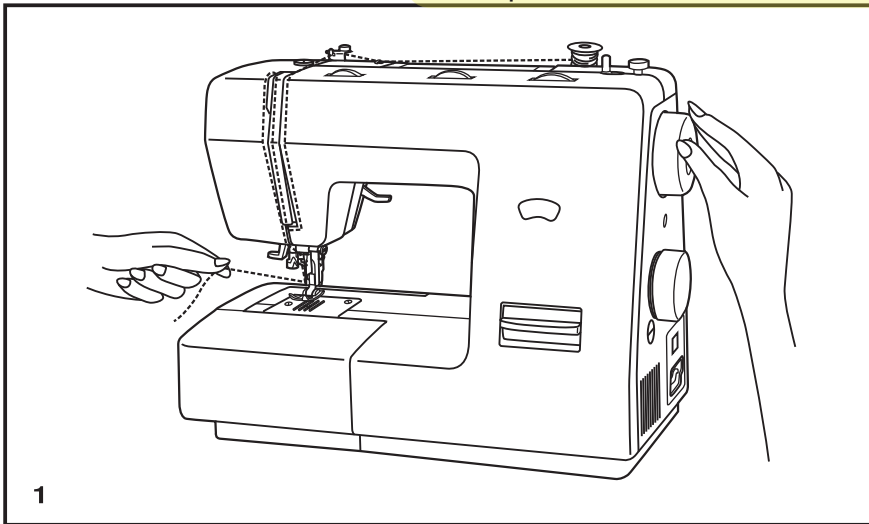
#### Примечание:

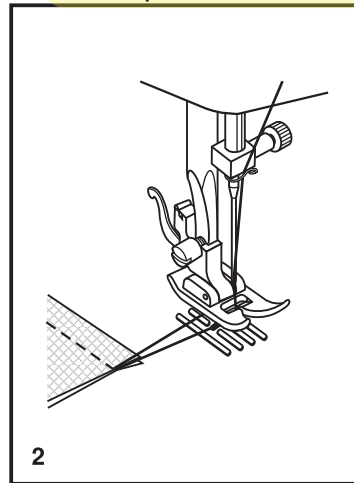
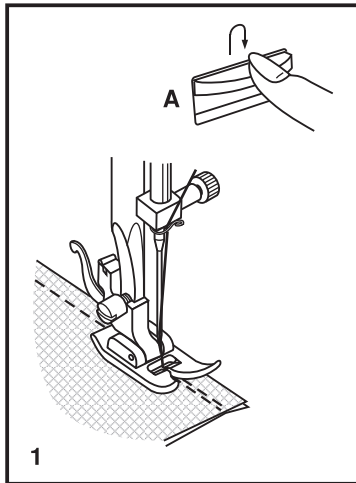
Обычно натяжение нижней нити уже отрегулировано

**ВЫВОД ШПУЛЬНОЙ НИТИ**

Придерживайте левой рукой верхнюю нить. Поверните маховое колесо (1) по направлению к себе (против часовой стрелки), опустив, затем подняв иглу.

Аккуратно потяните верхнюю нить, чтобы через игольную пластину вытянуть захваченную ею нижнюю нить. Положите обе нити под лапку по направлению назад. (2)



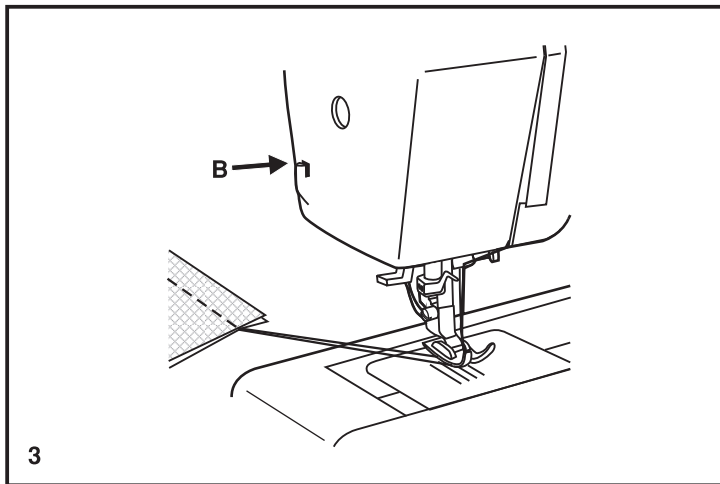


### **ШИТЬЕ НАЗАД**

Для закрепления начала и конца строчки нажмите на рычаг для шитья назад (А). Прошейте несколько стежков в обратном направлении. Отпустите рычаг и машина опять начнет шить вперед. (1)

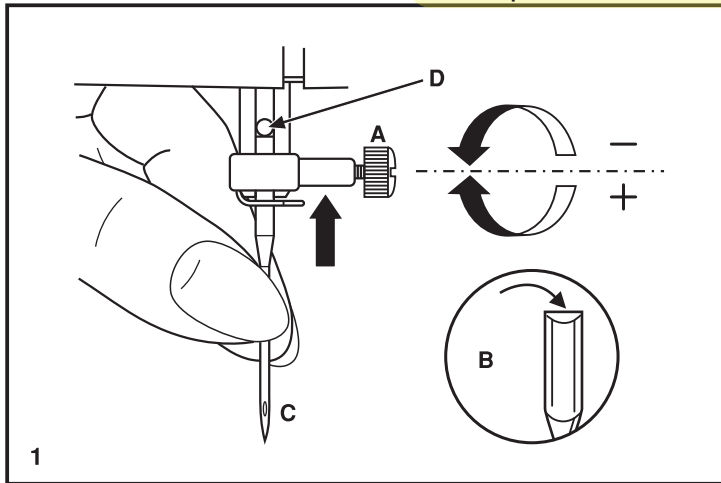
### **КАК ВЫНУТЬ СШИТОЕ ИЗДЕЛИЕ**

Поверните маховое колесо против часовой стрелки так, чтобы нить установила рычаг в самое высокое положение, поднимите лапку и выньте сшитое изделие из-под лапки и иглы. (2)



### **КАК ОБРЕЗАТЬ НИТЬ**

Вытяните нитки из-под лапки. Направьте их в сторону передней панели и в нитеобрезатель (В). Потяните нити вниз, чтобы их обрезать. (3)



## ВСТАВКА И ЗАМЕНА ИГЛЫ

Необходимо регулярно менять иглу, особенно если она изношена или вызывает проблемы в процессе шитья. Выполните процедуру, следуя инструкциям на рисунках.

A. Ослабьте винт, фиксирующий иглу, и затяните его после вставки новой иглы. (1)

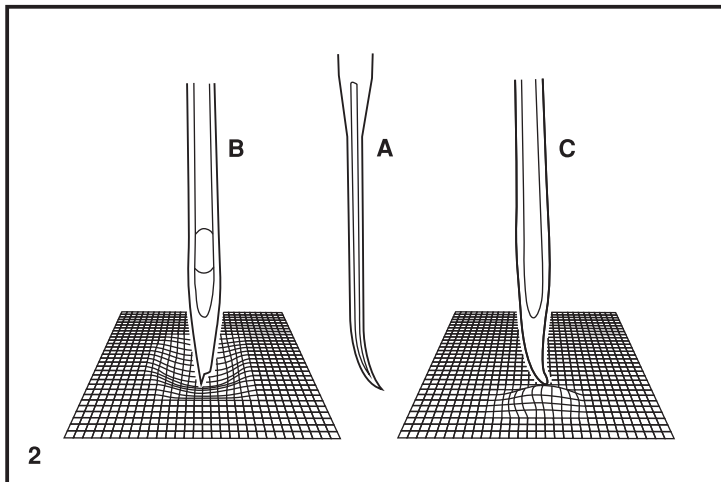
B. Плоская сторона верхней части иглы должны смотреть назад.

C/D. Вставьте иглу до упора.

### Внимание:

Сетевой выключатель должен быть установлен в положение «отключено» ("O").

Иглы должны быть в хорошем Состоянии.



Проблемы возникают с: (2)

A. Погнутыми иглами

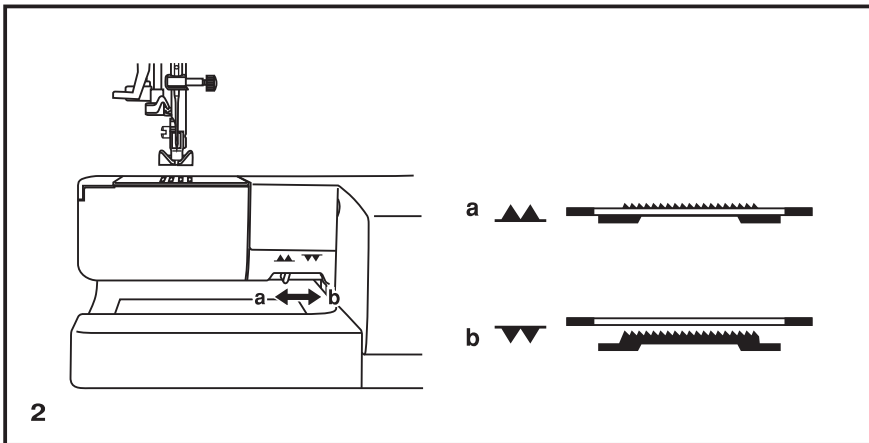
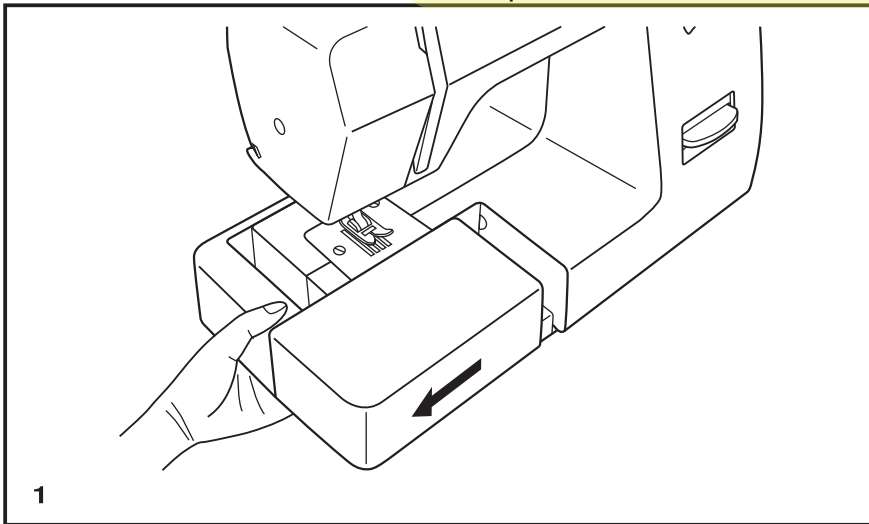
B. Тупыми иглами

C. Иглы с поврежденным острием

**КАК ОПУСТИТЬ ДВИГАТЕЛЬ ТКАНИ**

При обычном шитье двигатель ткани должен быть установлен вверху. При ручном вышивании, пришивании пуговиц и штопке опустите двигатель ткани.

Как поднять (а) и как опустить (b) двигатель ткани.



## ПОДБОР ИГЛ/ТКАНИ/НИТИ

## РУКОВОДСТВО ПО ПОДБОРУ ИГЛ, ТКАНИ, НИТИ

Размер иглы	Ткань	Нить
9-11 (65-75)	Легкая – тонкий хлопок, вуаль, саржа, шелк, муслин, Киана, органди, хлопчатобумажный трикотаж, джерси, креп полиэстер с узором рубашечные и блузочные ткани	Тонкая хлопковая, нейлоновая или полиэстерная нить.
12 (80)	Средняя – хлопок, сатин, кеттлуклот, парусина, двойной трикотаж, тонкая шерсть.	Большинство продаваемых нитей - средней толщины и подходят для этих тканей и игл. Используйте нити из полиэстера для синтетических тканей и хлопчатобумажные для натуральных для достижения наилучших результатов. Всегда используйте одинаковую нить сверху и снизу.
14 (90)	Средняя – грубое полотно, шерсть, плотный трикотаж, во систая ткань, джинсовая ткань.	
16 (100)	Тяжелая – канва, шерсть, брезент, стеганая ткань, джинсовая ткань, портьерная ткань (тонкая или плотная)	
18 (110)	Плотная шерсть, ткань для верхней одежды, портьерная ткань, некоторые виды кожи и винила.	Толстая нить, ковровая нить.

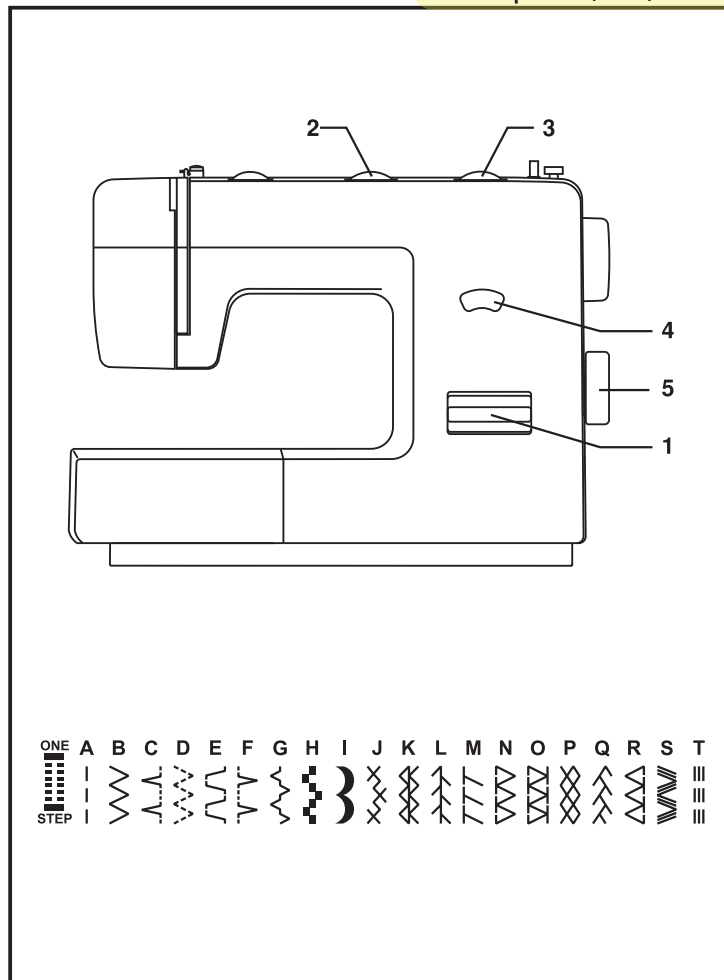
**ВАЖНО:** Подбирайте размер иглы в соответствии с толщиной нити и весом ткани.

## ВЫБОР ИГЛЫ, ТКАНИ

Иглы	Пояснение	Тип ткани
HA x 1 15 x 1	Стандартные острые иглы. Размеры – от тонких до толстых. 9(65) – 18 (110)	Натуральная текстильная ткань – шерсть, хлопок, шелк и т.д. Киана. Не рекомендуется использовать для двойного трикотажа.
15 x 1/705	Полукруглое острие, скошенное. 9(65) – 18 (110)	Натуральные и синтетические текстильные ткани, полиэстер. Двухластичное трикотажное полотно, трикотаж, одинарное, двойное вязаное полотно. Можно использовать вместо 15x1 для шитья всех тканей.
15 x 1/705H (SUK)	Двойная игла	Текстильная ткань и вязаное полотно.
130 PCL	Иглы для кожи. 12 (80) – 18 (110)	Кожа, винил, обивочный материал (Оставляет меньшее отверстие, чем стандартная большая игла).

**Примечания, касающиеся двойных игл:**

1. Можно купить для отделочных и декоративных работ.
2. При шитье двойными иглами регулятор ширины стежка должен быть установлен на деление меньше "4".
3. Для обеспечения хорошего качества шитья всегда используйте качественные иглы.
4. Часто меняйте иглы (для каждого нового изделия – новая игла) и/или при поломке или пропущенных стежках.



### КАК ВЫБРАТЬ ТИП ШВА (ДЛЯ МОДЕЛИ 3 – 21 ШОВ)

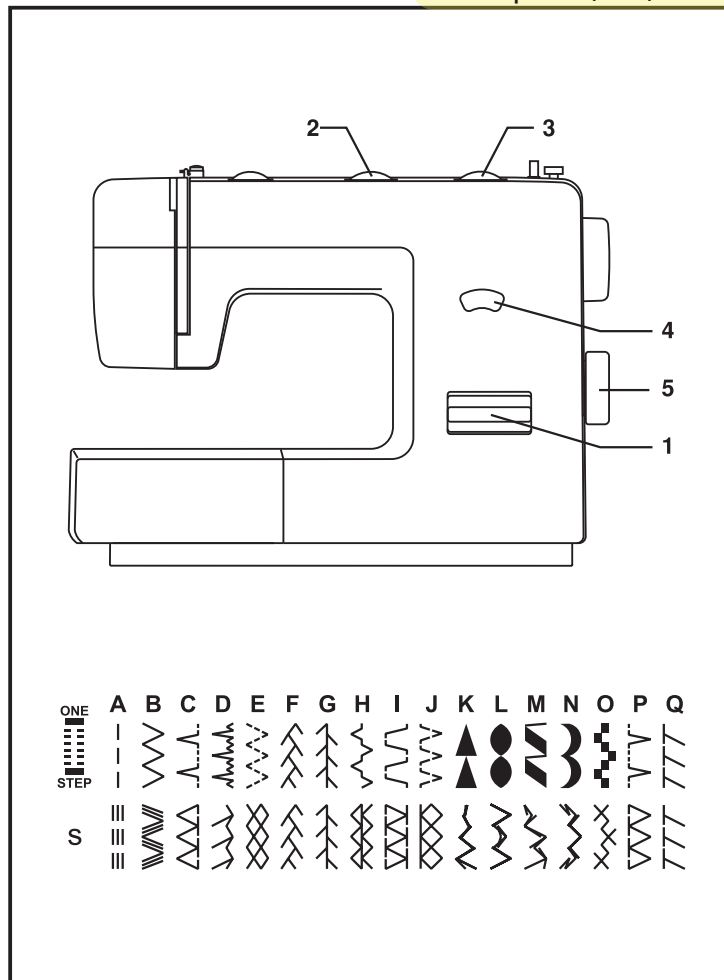
Если вам требуется прямая строчка, с помощью регулятора (5) выберите тип "А". Настройте длину стежка с помощью регулятора (3). Вы можете выбрать для иглы любую позицию с помощью вращения регулятора ширины стежка (2).

Если вам требуется зиг-заг, с помощью регулятора (5) выберите тип зиг-зага. В соответствии с типом используемой ткани настройте длину стежка с помощью регулятора (3) и ширину – с помощью регулятора (2).

Чтобы выбрать какой-либо другой тип шва, с помощью регулятора выберите букву над типом строчки. Соответствующими регуляторами настройте требуемые длину и ширину строчки.

1. Рычаг для шитья назад
2. Регулятор ширины строчки
3. Регулятор длины строчки
4. Индикаторный дисплей строчки
5. Регулятор выбора типа шва





### КАК ВЫБРАТЬ ТИП ШВА (ДЛЯ МОДЕЛИ 3 – 32 ШВА)

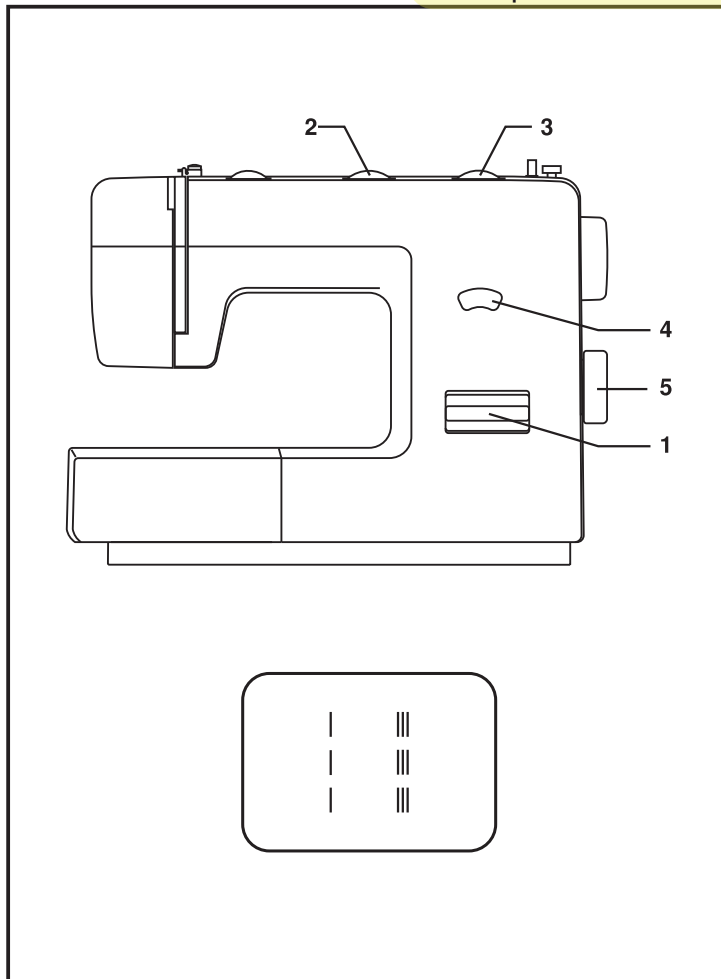
Если вам требуется прямая строчка, с помощью регулятора (5) выберите тип "А". Настройте длину стежка с помощью регулятора (3). Вы можете выбрать для иглы любую позицию с помощью вращения регулятора ширины стежка (2).

Если вам требуется зиг-заг, с помощью регулятора (5) выберите тип зиг-зага. В соответствии с типом используемой ткани настройте длину стежка с помощью регулятора (3) и ширину – с помощью регулятора (2).

Чтобы выбрать какой-либо другой тип шва, с помощью регулятора выберите букву над типом строчки. Соответствующими регуляторами настройте требуемые длину и ширину строчки.

Чтобы выбрать типы шва из второго ряда, поверните регулятор длины стежка в положение "S", с помощью регулятора выбора шва выберите требуемый шов и настройте длину и ширину стежка.

1. Рычаг для шитья назад
2. Регулятор ширины строчки
3. Регулятор длины строчки
4. Индикаторный дисплей строчки
5. Регулятор выбора типа шва



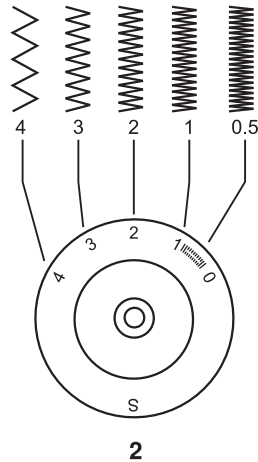
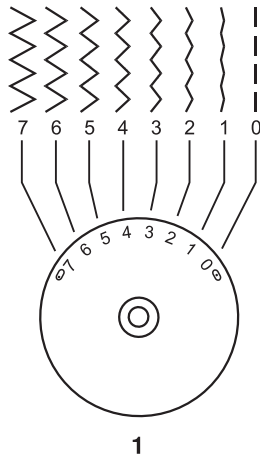
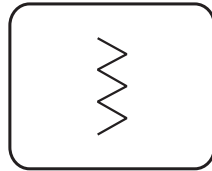
## **ПРЯМОЙ ШОВ И ПОЛОЖЕНИЕ ИГЛЫ**

Поверните регулятор выбора шва (5) так, чтобы индикаторный дисплей показывал прямой шов.

Чем толще ткань, игла и нить, тем длиннее должен быть стежок.

Выберите позицию иглы, от центра в левую сторону, переключая положение регулятора ширины стежка (2) от "0" до "7".

1. Регулятор шитья назад
2. Регулятор ширины строчки
3. Регулятор длины строчки
4. Индикаторный дисплей типов строчки
5. Регулятор выбора шва



## ШИТЬЕ ЗИГ-ЗАГОМ

Поверните регулятор выбора шва так, чтобы индикаторный дисплей показывал широкий зиг-заг.

### ФУНКЦИЯ РЕГУЛИРОВКИ ШИРИНЫ СТЕЖКА ПРИ ШИТЬЕ ЗИГ-ЗАГОМ

Максимальная ширина зиг-зага равна "7", но при этом ширину можно уменьшить на любом образце. Ширина увеличивается при переключении регулятора от "0" до "7". При шитье двойными иглами никогда не устанавливайте ширину больше "4". (1)

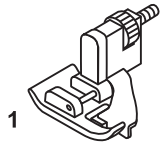
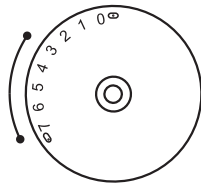
### ФУНКЦИЯ РЕГУЛИРОВКИ ДЛИНЫ СТЕЖКА ПРИ ШИТЬЕ ЗИГ-ЗАГОМ

Плотность стежков зиг-зага увеличивается по мере приближения регулятора к нулю.

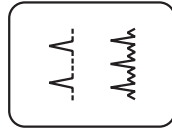
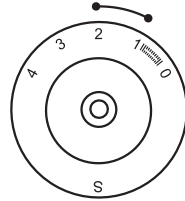
Аккуратный зиг-заг получается при установке на деление "2,5" или ниже. (2)

Закрытый стежок зиг-загом называется стежком для вышивания гладью.

Регулятор ширины стежка



Регулятор длины стежка



## ПОТАЙНОЙ /БЕЛЬЕВОЙ ШОВ

Для подгибки, штор, брюк, юбок и т.д.

- Чтобы выбрать потайной шов для эластичных трикотажных полотен установите регулятор на "0". (Для модели с 32 швами).
- Чтобы выбрать потайной шов для эластичных трикотажных полотен установите регулятор на "1".

Установите машину, как показано на рисунке (1).

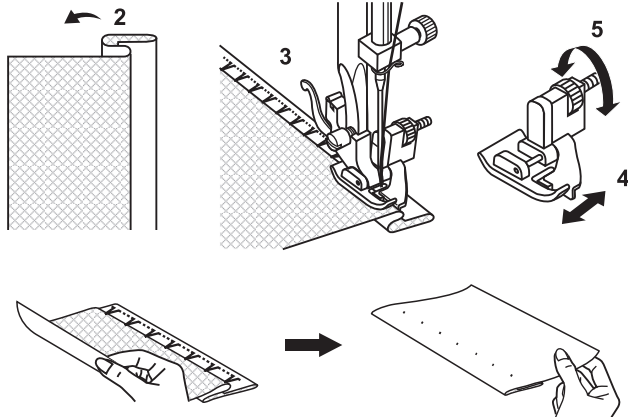
### Примечание:

Потайной шов требует практики. Поэтому перед шитьем попрактикуйтесь.

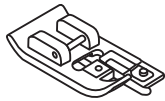
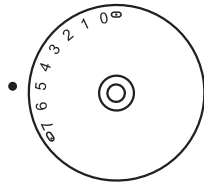
Сложите ткань, как показано на рисунке, изнаночной стороной вверх (2).

Положите ткань под лапку. Поворачивайте рукой маховое колесо вперед до тех пор, пока игла полностью не уйдет вправо. Она должна только проколоть складку ткани. Если не проколола, настройте стежок соответствующим образом (3).

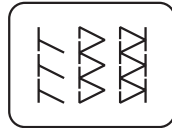
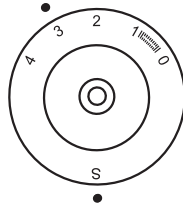
Отрегулируйте направлятель (4) с помощью ручки (5) так, чтобы он установился рядом со складкой. Медленно прошейте, аккуратно направляя ткань вдоль края направлятеля. Переверните ткань.



Регулятор ширины стежка



Регулятор длины стежка

**ОВЕРЛОЧНЫЙ ШОВ**

Для обработки оверлочным швом.

Установите регулятор длины стежка в положение "S". (Для модели – 32 шва)

Ширина стежка регулируется на основе ткани.

**Стандартный оверлок:** "S"

Для тонкого трикотажа, джерси, горловин, отделки.

**Двойной оверлочный шов:** "S"

Для тонкого трикотажа, ручной вязки, швов.

**Трикотажный оверлок:** "S"

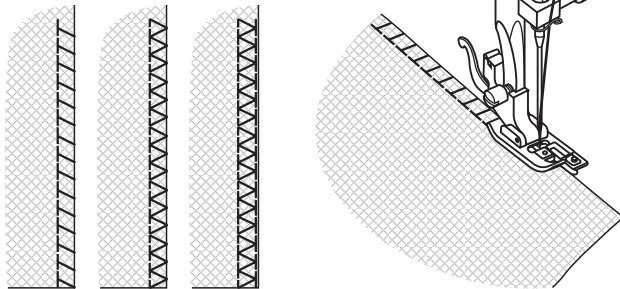
Для тонкого трикотажа, джерси, горловин, отделки.

Все оверлочные швы подходят для шитья и обработки краев и видимых швов в одной операции.

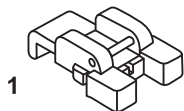
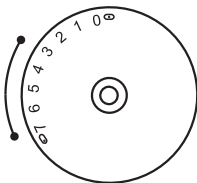
В процессе обработки оверлочным швом игла должна двигаться по краю ткани.

**Внимание:**

Чтобы не было пропусков стежков, используйте новые иглы или иглы с шариками на конце.



Регулятор ширины стежка



## ПРИШИВАНИЕ ПУГОВИЦ

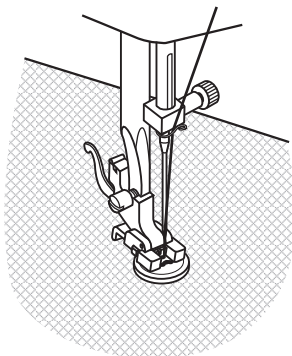
Сдвиньте регулятор двигателя ткани вправо, чтобы опустить двигатель ткани.

Замените лапку на лапку для пуговиц (1).

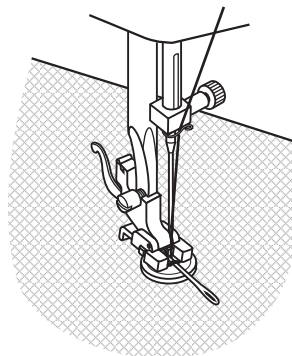
Положите изделие под лапку. Поместите пуговицу в нужное место и опустите лапку.

Установите ручку выбора образца на зиг-заг. Настройте ширину стежка на "3" - "7" в соответствии с расстоянием между двумя отверстиями на пуговице. Для проверки попадания иглы в оба отверстия пуговицы поверните маховое колесо. Установите рычаг выбора шва на прямой шов и прошейте несколько закрепляющих стежков. Установите рычаг выбора шва на зиг-заг и медленно прошейте на пуговице около 10 стежков. Установите рычаг выбора шва на прямой шов и прошейте несколько закрепляющих стежков.

Если для пуговицы нужна ножка, положите иглу для штопки между двумя отверстиями пуговицы и шейте (3). Для пуговиц с четырьмя отверстиями сначала пришейте два передних отверстия (2), затем продвиньте изделие и прошейте два задних отверстия (3).



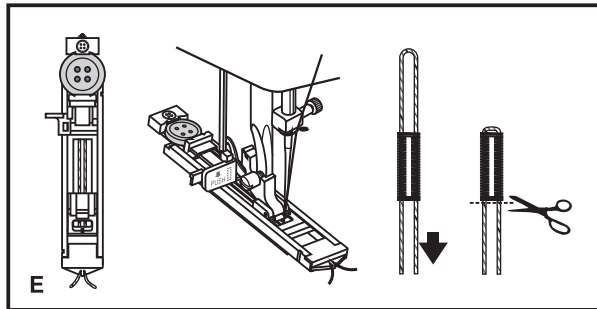
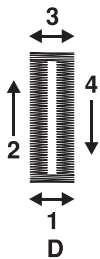
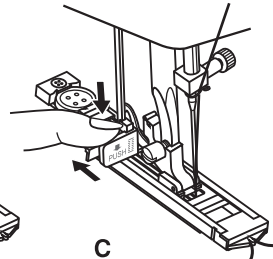
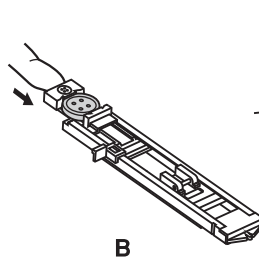
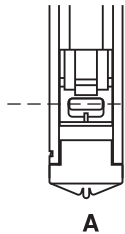
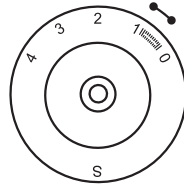
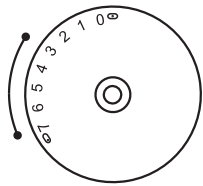
2



3

Регулятор ширины стежка

Регулятор длины стежка



## ИЗГОТОВЛЕНИЕ ПЕТЛИ (ОДНОШАГОВАЯ ПЕТЛЯ)

Изготовление петель – это простой процесс. Но при этом строго рекомендуется сначала попрактиковаться на образце ткани.

### ИЗГОТОВЛЕНИЕ ПЕТЛИ

1. С помощью мелка нанесите на ткань линию петли.
2. Установите лапку для петли и установите рычаг выбора швов на . Установите регулятор длины петли на .
3. Опустите лапку, выравнивая метки на лапке с метками на ткани (А). Первой будет прошита передняя закрепка.)
4. Откройте пластину для пуговицы и положите туда пуговицу. (В).
5. Опустите рычаг для петли и надавите на него, чтобы он отошел назад (С).
6. Придерживая верхнюю нить, запустите машину.
7. Петля сделана (D).
8. Остановите машину.

### ИЗГОТОВЛЕНИЕ ПЕТЛИ НА ТРИКОТАЖНЫХ ТКАНЯХ (Е)

При изготовлении петель на трикотажных тканях под зиг-загом петли прокладывается толстая нить или шнур. После изготовления петли шнур затягивается.

1. С помощью мелка нанесите на ткань линию петли. Установите лапку для петли и установите рычаг выбора швов на . Установите регулятор длины петли на .
2. Зацепите толстую нить за конец лапки, затем вынесите два конца нити вперед, вставьте их в канавки и завяжите.
3. Опустите лапку и начинайте шить.  
\* Установите ширину стежка так, чтобы она совпала с диаметром толстой нитки.
4. По завершении петли аккуратно потяните концы толстой нитки и отрежьте остатки.

**ЛЕВЫЙ И ПРАВЫЙ БАЛАНС ДЛЯ ПЕТЛИ**

Плотность стежка левой и правой стороны петли можно настроить с помощью регулятора баланса петли.

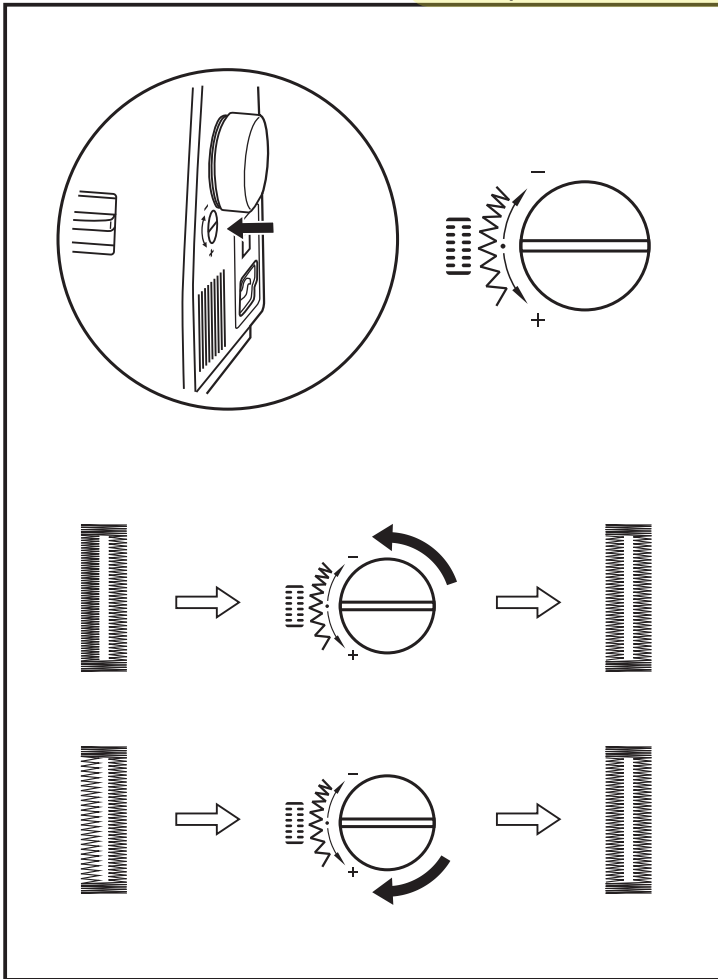
Этот регулятор обычно установлен в нейтральном положении (между "+" и "-").

Если стежки на правой стороне петли находятся очень близко друг к другу, поверните регулятор влево "+".

\* Поворот регулятора влево откроет правую сторону и закроет левую сторону.

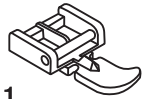
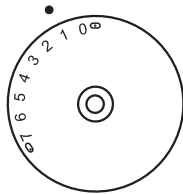
Если стежки на правой стороне слишком открытые, поверните регулятор вправо "-".

\* Поворот регулятора вправо закроет правую сторону и откроет левую сторону.



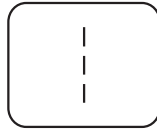
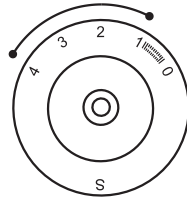


Регулятор ширины стежка



1

Регулятор длины стежка

**ВСТАВКА МОЛНИЙ И КАНТОВ**

Установите регулятор выбора шва на "1".

Вставьте лапку для молнии. (1)

Лапку для молнии можно установить слева или справа в зависимости от того, с какой стороны лапки вы будете шить. (2)

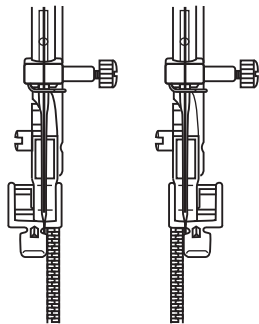
Можно также прошить полоску, чтобы сделать кант.

Установите регулятор длины стежка между "1" и "4" (в зависимости от толщины ткани).

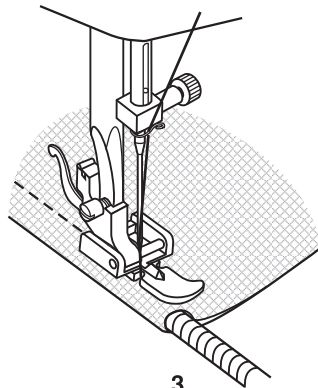
Чтобы прошить вокруг направителя молнии, опустите иглу на ткань, поднимите лапку и протолкните направитель молнии за лапку. Опустите лапку и продолжайте шить.

Можно также прошить полоску, чтобы сделать кант. (3).

Установите регулятор длины стежка между "1" и "4" (в зависимости от толщины ткани).

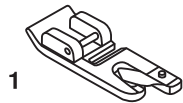
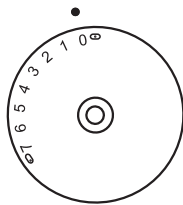


2

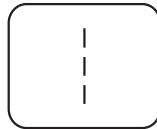
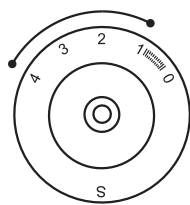


3

Регулятор ширины стежка



Регулятор длины стежка

**ИСПОЛЬЗОВАНИЕ ЛАПКИ-УЛИТКИ**

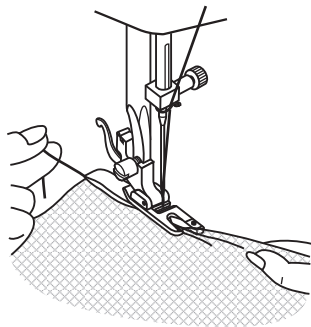
Для подрубki тонких тканей.

Установите регулятор выбора шва на один из показанных на рисунке швов.

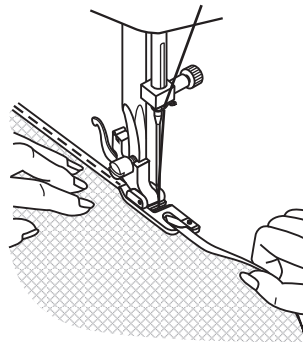
Вставьте лапку-улитку. (1)

Заверните край ткани на 3мм, затем еще раз на 3мм и прошейте 4-5 стежков для закрепления. Немного потяните нить назад. Вставьте иглу в ткань, поднимите лапку и направьте складку в заворот лапки. (2)

Аккуратно потяните край ткани к себе и опустите лапку. Начинайте шить, направляя необработанный край ткани перед лапкой-улиткой в виток лапки. (3)

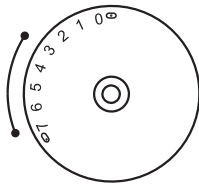


2

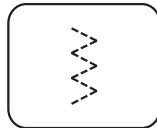
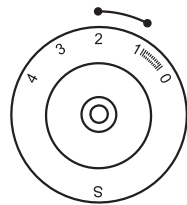


3

Регулятор ширины стежка



Регулятор длины стежка

**МНОГОСТЕЖКОВЫЙ ЗИГ-ЗАГ**

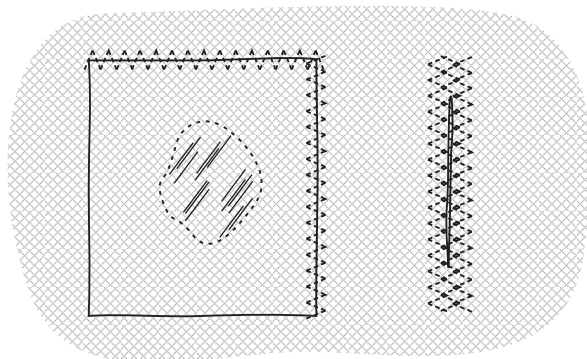
Используется для кружев, эластичных тканей, для штопки, закрепления краев.

Установите регулятор выбора шва на показанный на рисунке зиг-заг.

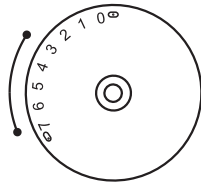
Положите изделие. Для того, чтобы стежки были короче, длину стежков можно уменьшить. (а)

Для штопки дыр вниз рекомендуется подкладывать другую ткань для укрепления.

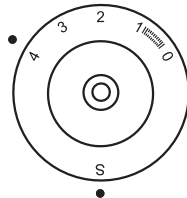
Плотность стежка может варьироваться с помощью настройки длины стежка. Сначала прошейте по центру, затем шейте с перекрытием по обеим сторонам. В зависимости от типа повреждения прошейте 3-5 рядов. (b)

**a****b**

Регулятор ширины стежка



Регулятор длины стежка

**ПРЯМОЙ ТРИКОТАЖНЫЙ ШОВ И ШОВ РИК-РАК****Прямой трикотажный шов (1)**

Установите регулятор выбора шва на шов, показанный на рисунке слева.

Используется для усиления швов.

Установите регулятор ширины стежка на "0".

Установите регулятор длины стежка на "4". (для модели 3–21 шва)

Установите регулятор длины стежка на "S". (для модели 3–32 шва)

**Шов рик-рак (2)**

Установите регулятор выбора шва на шов, показанный на рисунке справа.

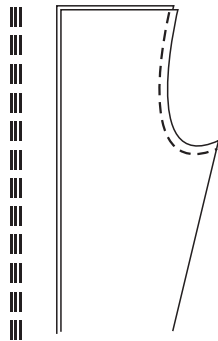
Используется как декоративный шов.

Установите регулятор ширины стежка между "3" и "7".

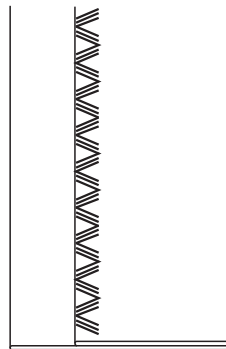
Установите регулятор длины стежка на "4". (для модели 3–21 шва)

Установите регулятор длины стежка на "S". (для модели 3–32 шва)

Шов рик-рак подходит для жестких тканей, таких как грубая хлопчатобумажная ткань, поплин, парусины и т.д.

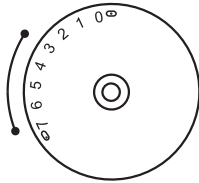


1

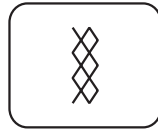
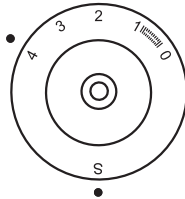


2

Регулятор ширины стежка



Регулятор длины стежка

**«СОТОВЫЙ» ШОВ**

Швы, подрубка, футболки, нижнее белье и т.д.

Установите машину, как показано на рисунке.

Установите регулятор выбора шва на шов, показанный на рисунке.

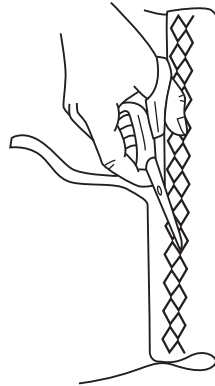
Этот шов можно использовать для всех типов джерси и текстильных тканей.

При использовании этого шва для подгиба шейте на расстоянии 1 см от края ткани, затем обрежьте остаток ткани.

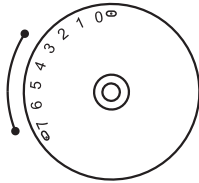
Установите регулятор ширины стежка между "3" и "7".

Установите регулятор длины стежка на "4". (для модели 3–21 шва)

Установите регулятор длины стежка на "S". (для модели 3–32 шва)

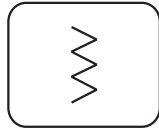
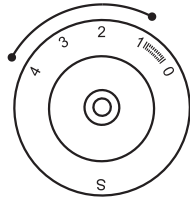


Регулятор ширины стежка



1

Регулятор длины стежка



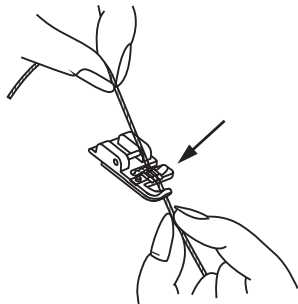
## ДОПОЛНИТЕЛЬНАЯ ЛАПКА ДЛЯ ВШИВАНИЯ ШНУРА

Для декоративной отделки, диванных подушек, скатертей и т.д.

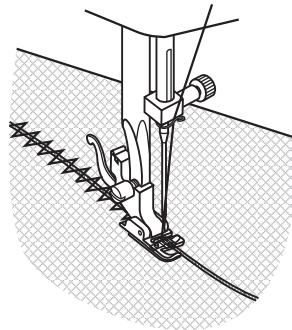
Установите регулятор выбора шва на зиг-заг.

Помимо зиг-зага шнур можно вшить и с помощью других швов, например, потайным швом, многостежковым зиг-загом, декоративными швами.

Вставьте шнур между пружиной лапки и лапкой. (2) Шнур должен попасть в канавку под лапкой. Ширина стежка устанавливается в зависимости от количества шнуров и выбранного шва (3).

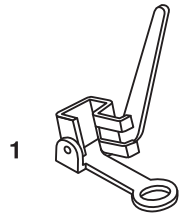
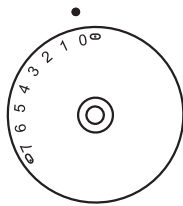


2

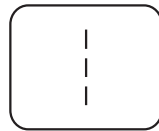
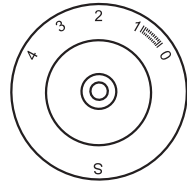


3

Регулятор ширины стежка



Регулятор длины стежка



## СВОБОДНАЯ ШТОПКА

Сдвиньте регулятор направителя ткани вправо, чтобы опустить направитель ткани.

Выберите один из швов, указанных на рисунке. (1)

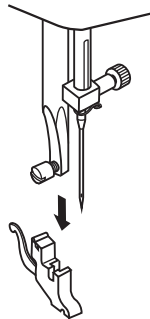
Установите регулятор ширины стежка на "0".

Снимите держатель лапки. (2)

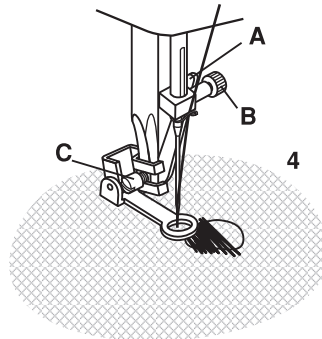
Вставьте лапку для штопки. Рычаг (А) должен быть за винтом (В). Указательным пальцем надавите сзади на лапку и закрутите винт (С) (3).

Прошейте по краю дыры (для закрепления нитей). (4)

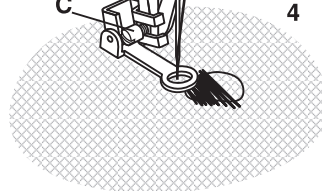
Первый ряд: шейте слева направо. Поверните изделие на  $\frac{1}{4}$  и прошейте поверх стежков. Для лучшего качества штопки рекомендуется использовать пяльцы.



2



3

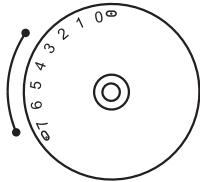


4

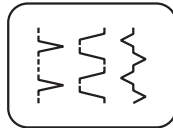
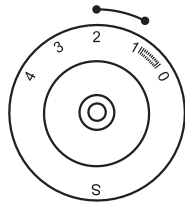
### Примечание:

При свободной штопке двигатель ткани машины не используется. Движение ткани контролируется швеей. Поэтому необходимо координировать скорость шитья и движение ткани самостоятельно.

Регулятор ширины стежка



Регулятор длины стежка

**ПОЛЕЗНЫЕ ШВЫ**

Установите машину, как показано на рисунке.

Настройте длину и ширину стежка в соответствии с типом ткани.

**Шов-ракушка (а)**

Для декоративной отделки краев.

Подходит для отделки тонких и трикотажных тканей. Большой стежок должен проходить по краю ткани для создания эффекта ракушки.

**Косой шов (b)**

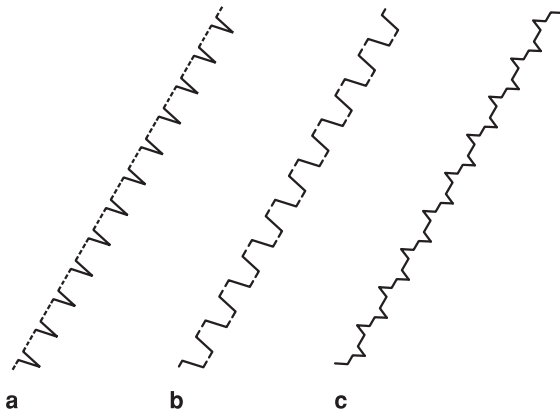
Сборка с помощью шнура или эластичной ленты.

Этот шов используется для жестких толстых тканей.

**Перекрывающийся шов (с)**

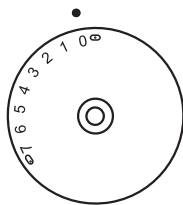
Для швов, скатертей.

Декоративный соединительный шов для получения эффекта меретки.

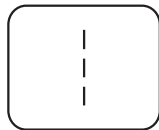
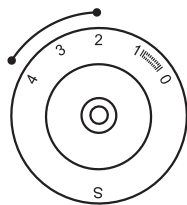




Регулятор ширины стежка



Регулятор длины стежка



## ШТОПКА

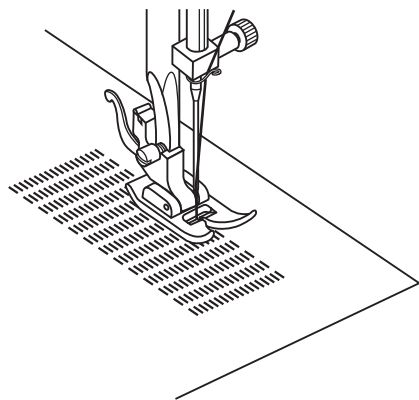
Установите регулятор длины стежка на требуемую длину.  
Установите регулятор выбора шва на прямострочный стежок с положением иглы в центре.

Положите изделие, которое надо заштопать под лапку вместе с подложенным кусочком ткани под изделием на месте дыры.

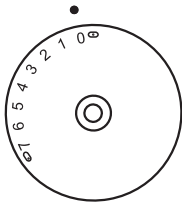
Опустите лапку и прошейте вперед или с помощью рычага реверса назад.

Повторите эту процедуру несколько раз, чтобы то место, которое нужно заштопать, заполнилось строчками.

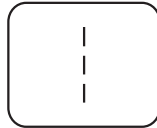
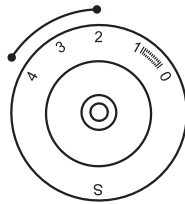
Инструкцию по шитью назад смотрите на стр.16.



Регулятор ширины стежка



Регулятор длины стежка

**ОТДЕЛКА КРУЖЕВОМ**

Установите регулятор длины стежка на требуемую длину.

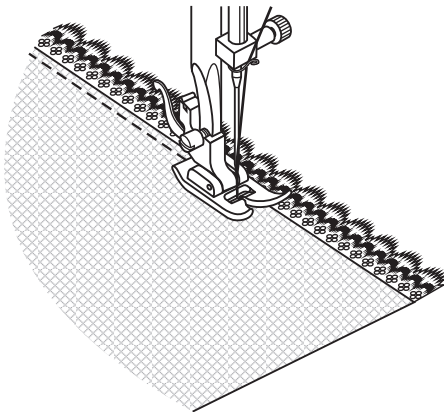
Установите регулятор выбора шва на прямострочный шов с положением иглы в центре.

Заверните край изделия (примерно на 0,6мм).

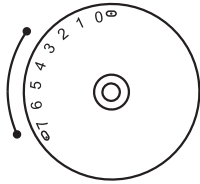
Положите кружево под сложенный край так, чтобы край изделия и кружево немного перекрылись.

Прошейте по краю изделия.

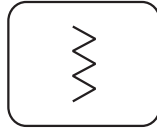
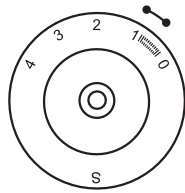
Вы можете использовать шов для вышивки гладью.



Регулятор ширины стежка



Регулятор длины стежка



## АПЛИКАЦИЯ

Установите регулятор длины стежка на требуемую длину.

Установите регулятор выбора шва на зиг-заг.

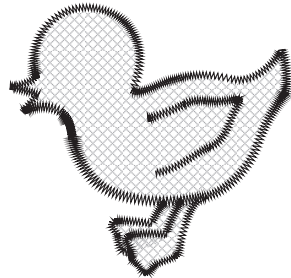
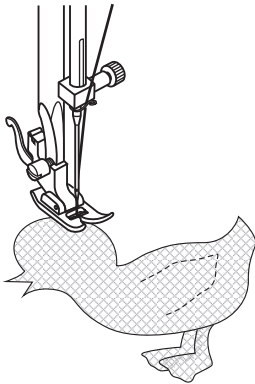
Вырежьте аппликацию и приметайте ее на ткань.

Обшейте аппликацию по краю.

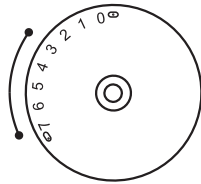
Срежьте излишки ткани по краю аппликации. Будьте аккуратны, не срежьте стежки.

Выньте наметку.

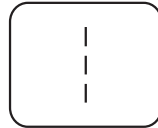
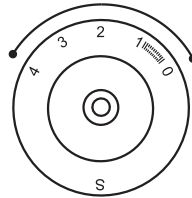
Для закрепления свяжите нижнюю и верхнюю нитки на изнаночной стороне.



Регулятор ширины стежка



Регулятор длины стежка



## ДВОЙНАЯ ИГЛА

Установите регулятор длины стежка в требуемое положение.

Установите регулятор выбора шва на прямострочный шов с положением иглы в центре, установкой ширины "0".

Проверьте, чтобы две нити для заправки двух игл имеют одинаковый номер (плотность). При этом можно использовать один или несколько цветов.

Вставьте двойную иглу так же, как вставляется одинарная игла.

Плоская сторона игла должна смотреть в противоположное от вас направление.

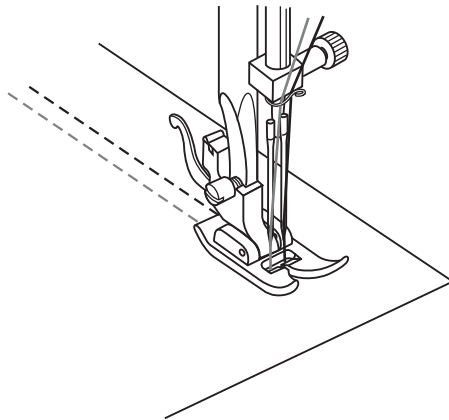
Заправьте отдельно каждую нитку.

### **Пожалуйста, обратите внимание:**

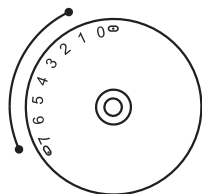
При использовании двойной иглы всегда шейте медленно, чтобы получался качественный шов.

При использовании двойной иглы с зиг-загом проверьте, чтобы ширина стежка была установлена в пределах от "1" до "4".

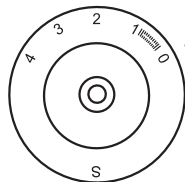
Нельзя устанавливать значение больше "4". Не используйте нитевдеватель.



Регулятор ширины стежка



Регулятор длины стежка



## МОНОГРАММЫ И ВЫШИВКА С ПОМОЩЬЮ ПЯЛЕЦ

Опустите двигатель ткани. (Примечание: Длину стежка здесь нельзя контролировать с помощью регулятора).

Установите машину, как показано на рисунке.

Снимите лапку и держатель лапки.

Перед шитьем опустите рычаг лапки.

Настройте ширину стежка в соответствии с размером буквы.

## ПОДГОТОВКА К ШИТЬЮ МОНОГРАММЫ ИЛИ ВЫШИВКИ

Нарисуйте монограмму или вышивку на лицевой стороне ткани.

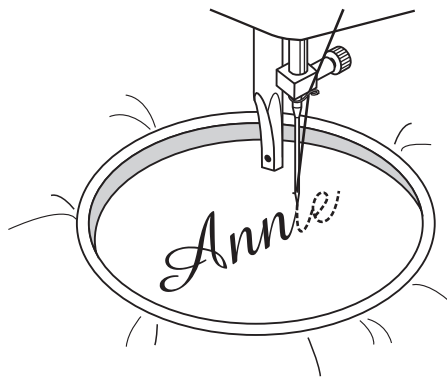
Растяните ткань в пальцах насколько это возможно.

Положите ткань под иглу.

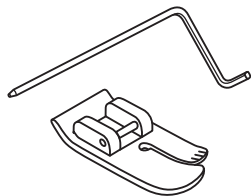
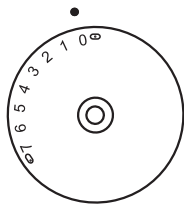
Убедитесь, что стержень лапки находится в самом нижнем положении.

Поверните маховое колесо к себе, чтобы нижняя нить прошла через ткань. Выполните в начальной точке несколько закрепляющих стежков.

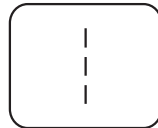
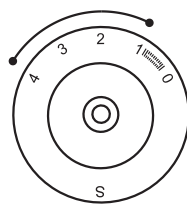
Скоординируйте скорость шитья и движение пялец.



Регулятор ширины стежка



Регулятор длины стежка

**ВЫСТЕГИВАНИЕ**

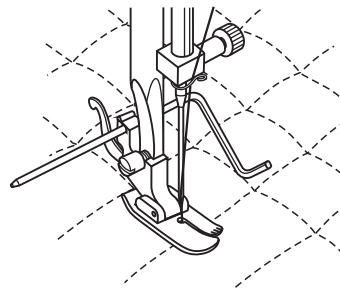
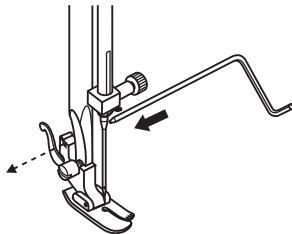
Установите регулятор выбора шва, как показано на рисунке.

Вставьте лапку для выстигивания в держатель лапки и установите требуемое расстояние.

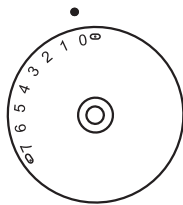
Шейте по ткани с направителем, идущим по предыдущей строчке.

**Примечание:**

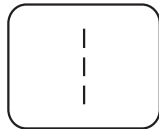
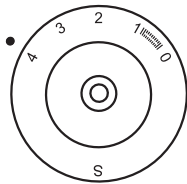
Показанная на рисунке лапка является дополнительной. Она не поставляется с вашей машиной. Если вы не купили эту лапку, используйте универсальную лапку.



Регулятор ширины стежка



Регулятор длины стежка

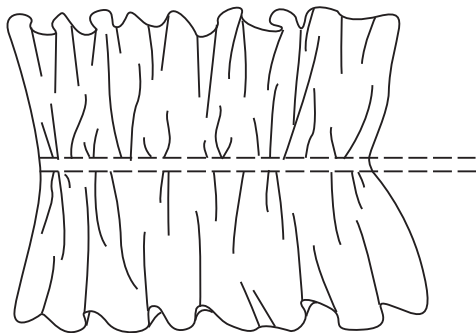
**СБОРКА**

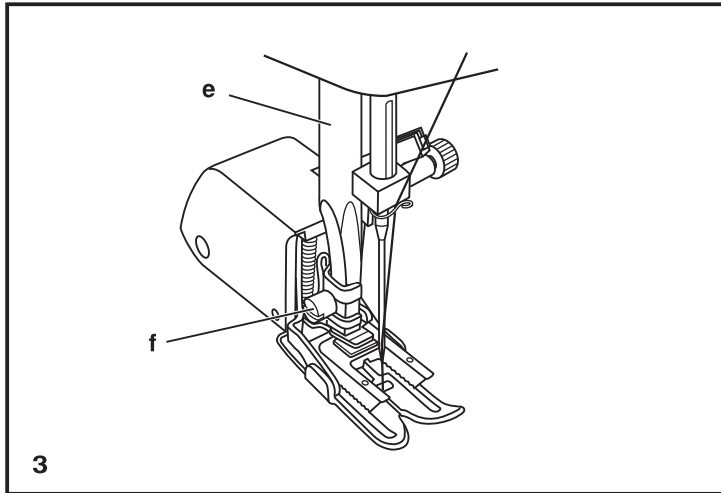
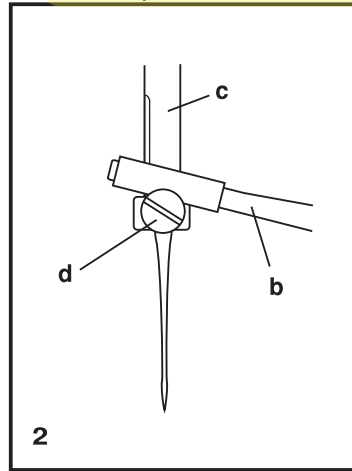
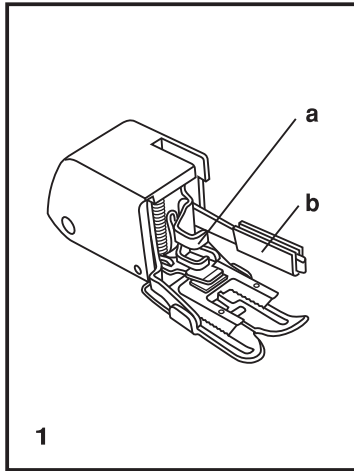
Установите регулятор выбора шва, как показано на рисунке.

1. Установите лапку для сборки.
2. Прошейте один или несколько прямых швов.
3. Если нужна более широкая сборка, увеличьте натяжение верхней нити на 2 деления.
4. Легкие ткани собираются легче, чем средние.

**Примечание:**

Лапка для сборки является дополнительной. Поэтому если вы ее не купили, используйте универсальную лапку и выполните сборку вручную, уменьшив натяжение на 2 деления и вытянув нижнюю нить для сборки.





## ДОПОЛНИТЕЛЬНАЯ ШАГАЮЩАЯ ЛАПКА

\* Шагающая лапка является дополнительной. Она не входит в комплект поставки машины.

Всегда старайтесь начать шить без дополнительных устройств шагающей лапки и применяйте их только в случае необходимости.

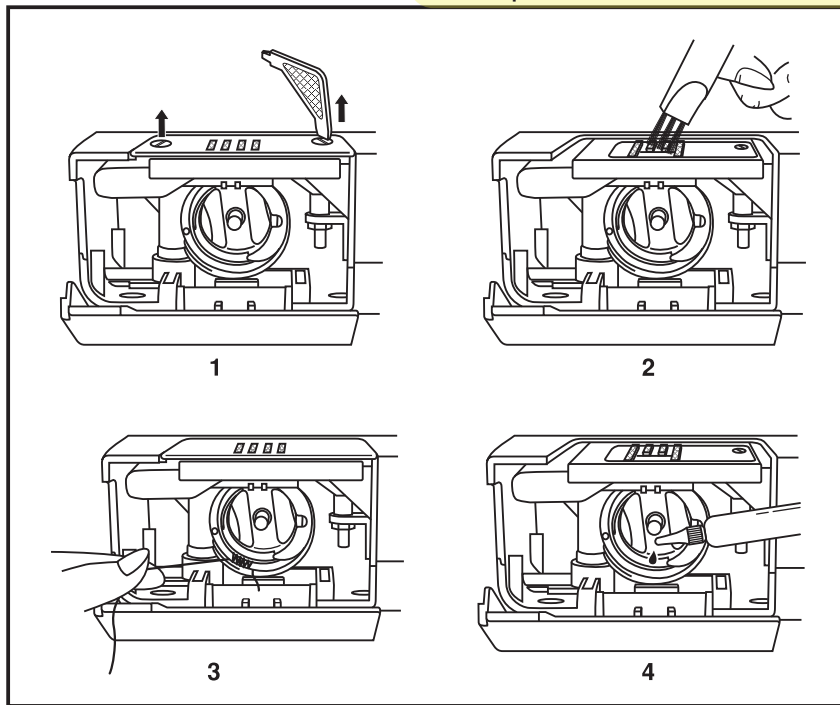
Ткань легче направлять, если хорошо видно шов при работе со стандартной, обычной лапкой машины. Ваша швейная машина обеспечивает высокое качество шитья на широком ряде тканей, начиная с шифона и кончая несколькими слоями грубой хлопчатобумажной ткани.

Шагающая лапка нормализует подачу верхнего и нижнего слоев ткани и улучшает соответствие клеток, полосок и шаблонов. Она также помогает предотвратить неравномерную подачу ткани при работе с очень сложными тканями.

1. Поднимите рычаг лапки, чтобы поднять стержень лапки. (1)
2. Снимите держатель лапки, раскрутив против часовой стрелки винт, фиксирующий держатель.
3. Закрепите шагающую лапку следующим образом:
  - рычаг должен входить выше винта иглы и зажима. (2)
  - Сдвиньте пластмассовую прилагаемую деталь слева направо так, чтобы она охватила стержень лапки. (3)
  - Опустите стержень лапки.
  - Установите и закрутите (по часовой стрелке) винт фиксации лапки.
4. Убедитесь, что фиксатор иглы и винт фиксации лапки были жестко завернуты.
5. Вытяните нить катушки и поместите верхнюю и нижнюю нити под и сзади лапки.

- a. Присоединяемая головка  
 b. Рычаг  
 c. Стержень иглы  
 d. Винт и фиксатор иглы  
 e. Стержень  
 f. Винт фиксации лапки





## ЧИСТКА ЧЕЛНОКА

### ИГОЛЬНАЯ ПЛАСТИНА

Чтобы снять игольную пластину, раскрутите и выньте два винта. (1) Выньте шпульный колпачок.

### ЧИСТКА ЧЕЛНОКА И ДВИГАТЕЛЯ ТКАНИ

Почистите кисточкой зубцы двигателя ткани, детали механизма челнока и шпульный колпачок. Поверните к себе маховое колесо, чтобы убедиться, что все уголки прочищены. Обратите особое внимание на чистку двигателя ткани. (2)

### КАК ВЫНУТЬ ЗАСТРЯВШЮЮ НИТЬ

Потяните нить, вращая маховое колесо вперед и назад. (3)

### ЧИСТКА И СМАЗКА ЧЕЛНОКА

Почистите и смажьте челнок следующим образом: Поворачивайте маховое колесо до тех пор, пока стержень иглы не дойдет до самого высокого положения. Выньте шпульный колпачок и удалите все масляные кусочки. (4)

Для смазки используйте масло для швейных машин

или какое-либо другое высококачественное масло. Не наносите избыточное количество смазки. Ваша машина должна проходить регулярный технический осмотр у дилера.

#### **Внимание:**

В процессе технического обслуживания или замены механических частей машины или аксессуаров машину необходимо отключить от сети, вынув вилку сетевого шнура из розетки. Отключайте также машину от сети, если вы с ней не работаете.

**УСТРАНЕНИЕ НЕИСПРАВНОСТЕЙ**

<b>Проблема</b>	<b>Причина</b>	<b>Устранение</b>
Обрыв верхней нити	<ol style="list-style-type: none"><li>1. Нить неверно заправлена.</li><li>2. Слишком сильное натяжение нити.</li><li>3. Нить слишком толстая для этой иглы</li><li>4. Игла вставлена неправильно.</li><li>5. Нить закрутилась вокруг штырька шпульки.</li><li>6. Игла повреждена.</li></ol>	<ol style="list-style-type: none"><li>1. Заправьте нить снова.</li><li>2. Ослабьте напряжение (уменьшите номер).</li><li>3. Возьмите иглу большего размера.</li><li>4. Поставьте иглу правильно (плоской стороной сзади).</li><li>5. Выньте шпульку и накрутите нить на шпульку.</li><li>6. Поменяйте иглу.</li></ol>
Обрыв нижней нити	<ol style="list-style-type: none"><li>1. Неправильно вставлена шпулька.</li><li>2. Неправильно заправлена шпулька.</li><li>3. Слишком сильное натяжение нижней нити.</li></ol>	<ol style="list-style-type: none"><li>1. Выньте шпульку, снова вставьте ее, вытяните нить. Нить должна тянуться легко.</li><li>2. Проверьте шпульку и корпус шпульки.</li><li>3. Ослабьте натяжение нижней нити, как описано в инструкции.</li></ol>
Пропуск стежков	<ol style="list-style-type: none"><li>1. Неверно вставлена игла.</li><li>2. Игла повреждена.</li><li>3. Выбран неправильный номер иглы.</li><li>4. Неверно присоединена лапка.</li></ol>	<ol style="list-style-type: none"><li>1. снимите и снова вставьте иглу (плоской стороной сзади).</li><li>2. Поставьте новую иглу.</li><li>3. Выберите иглу в соответствии с нитью и тканью.</li><li>4. Проверьте и присоедините верно.</li></ol>
Поломка иглы	<ol style="list-style-type: none"><li>1. Игла повреждена.</li><li>2. Неправильно поставлена игла.</li><li>3. Выбран неправильный номер иглы.</li><li>4. Поставлена неверная лапка.</li></ol>	<ol style="list-style-type: none"><li>1. Поставьте новую иглу.</li><li>2. Снимите и снова поставьте иглу (плоской стороной сзади).</li><li>3. Выберите иглу в соответствии с нитью и тканью.</li><li>4. Выберите нужную лапку.</li></ol>
Неплотные стежки	<ol style="list-style-type: none"><li>1. Машина неверно заправлена.</li><li>2. Шпулька заправлена неверно.</li><li>3. Неверная комбинация иглы/ткани/нити</li><li>4. Неверное натяжение нити</li></ol>	<ol style="list-style-type: none"><li>1. Проверьте заправку нити.</li><li>2. Заправьте шпульку правильно.</li><li>3. Игла должна соответствовать типу ткани и иглы.</li><li>4. Скорректируйте натяжение.</li></ol>
Шов собирается Неровные стежки,	<ol style="list-style-type: none"><li>1. Слишком толстая игла для ткани.</li><li>2. Неправильная длина стежка.</li><li>3. Натяжение слишком сильное.</li></ol>	<ol style="list-style-type: none"><li>1. Выберите иглу тоньше.</li><li>2. Настройте длину стежка правильно.</li><li>3. Ослабьте натяжение.</li></ol>
неравномерная подача	<ol style="list-style-type: none"><li>1. Нить плохого качества.</li><li>2. Нить челнока заправлена неверно.</li><li>3. Ткань затянута.</li></ol>	<ol style="list-style-type: none"><li>1. Выберите нить лучшего качества.</li><li>2. Заправьте нить правильно.</li><li>3. Не тяните ткань в процессе шитья, машина сама ее будет продвигать.</li></ol>
Машина шумит	<ol style="list-style-type: none"><li>1. Скопление пуха и масла.</li><li>2. Использовалось масло плохого качества.</li><li>3. Игла повреждена.</li><li>4. Машину необходимо смазать.</li></ol>	<ol style="list-style-type: none"><li>1. Почистите зубцы двигателя ткани и детали механизма челнока.</li><li>2. Используйте масло хорошего качества.</li><li>3. Замените иглу.</li><li>4. Смажьте машину согласно инструкциям.</li></ol>
Машина встала	Нить закрутилась в челноке.	Удалите верхнюю нить и нить челнока, поверните рукой маховое колесо назад и вперед и выньте остатки ниток.

# Компания „Крунг“

тел./факс: (495) 989-22-97 [www.krung.ru](http://www.krung.ru)



По вопросам приобретения или с целью консультации  
вы можете обращаться по телефону: (495) 989-22-97  
или по e-mail: [info@krung.ru](mailto:info@krung.ru)

Также предлагаем вам посетить  
наш информационный сайт  
[www.krung.ru](http://www.krung.ru)