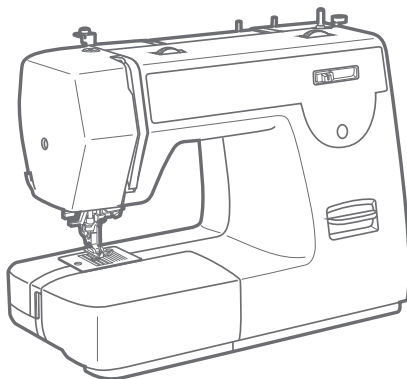




Данную инструкцию для вас
предоставила компания **Крунг**

Руководство по эксплуатации



Модели:
2321
2326

Меры предосторожности

При использовании электроприборов следует предпринимать основные меры предосторожности. Для этого внимательно прочитайте данную инструкцию.

Предостережения – для уменьшения риска поражения электрическим током:

1. Никогда не оставляйте машину, подключенную к сети, без присмотра.
2. Всегда выдергивайте вилку из розетки после завершения шитья и перед чисткой.
3. Перед заменой электрической лампы отключите машину от сети. Заменять лампочку нужно новой лампочкой того же типа 15 Ватт.

Предупреждения – для уменьшения риска ожога, пожара, электрического шока или ранения людей:

1. Не допускается использовать электрооборудование для игры. Будьте особенно внимательными, если оборудование используется детьми или вблизи детей.
2. Используйте машину только по прямому назначению, как описывается в данной инструкции. Применяйте только те приспособления, которые рекомендует изготовитель, и которые содержатся в данной инструкции.
3. Не используйте машину, если у нее повреждены вилка или шнур, если она неисправна, если она упала или повреждена, если она попала в воду. Верните швейную машину ближайшему уполномоченному дилеру или в сервисный центр для проверки, ремонта, электрической или механической регулировки.
4. Не используйте машину, если у нее открыты какие-либо части. Держите вентиляционные отверстия машины и ножную педаль-регулятор чистыми от скопления пуха, пыли и остатков ткани.

5. Не держите пальцы возле движущихся частей машины. Будьте особенно осторожны в районе иглы.
6. Всегда используйте надлежащую пластину иглы. Неподходящая пластина может вызвать поломку иглы.
7. Не используйте погнутые иглы.
8. Не тяните и не толкайте ткань во время шитья. Это может привести к выгибанию и поломке иглы.
9. Выключайте швейную машину <O> при заправке иглы, смене иглы, заправке бобины, смене прижимной лапки и т.д.
10. Всегда отключайте швейную машину от сети при удалении покрывок, при смазке и любой другой регулировке, предусмотренной в данной инструкции.
11. Запрещается вставлять какие-либо предметы в открытые части машины.
12. Не пользуйтесь машиной на открытом воздухе.
13. Не пользуйтесь машиной при распылении аэрозолей или там, где использовался кислород.
14. Для отключения поверните все регуляторы в положение <O>, затем выньте вилку из розетки.
15. При отключении от сети, никогда не тяните за шнур. Для отключения надо держаться за штекер, а не за электрошнур.

Сохраните эту инструкцию

Швейная машина предназначена только для домашнего пользования.

Поздравляем!

Как владелец новой швейной машины, вы будете наслаждаться точностью и качеством шва на любых видах ткани, будь то несколько слоев джинсовой ткани или тончайший шелк.

Ваша швейная машина предельно проста в управлении. Для вашей безопасности и наиболее полного использования многочисленных возможностей машины, а так же для простоты управления, внимательно прочитайте инструкцию.

Возможно, еще до того как вы начнете пользоваться вашей машиной, вы обнаружите множество полезных функций и возможностей, изучая инструкцию шаг за шагом.

Содержание

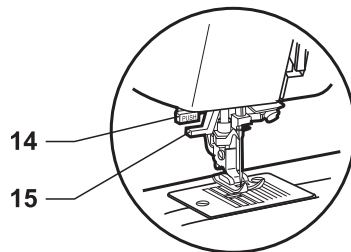
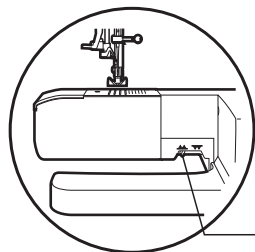
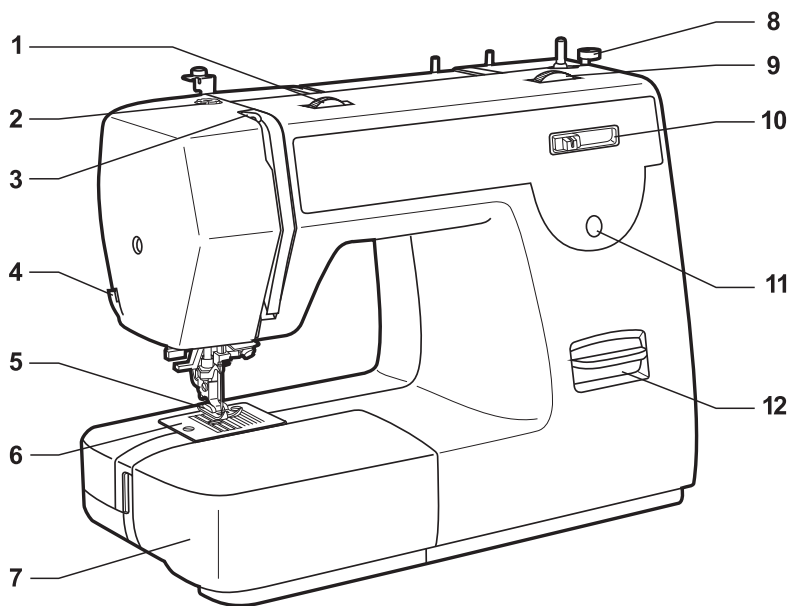
Детали машины	2/3
Дополнительные принадлежности	4
Съемный столик	5
Подсоединение машины к электропитанию	6
Замена электрической лампочки	7
Два положения прижимной лапки/регулировка давления прижимной лапки	8
Присоединение держателя прижимной лапки	9
Намотка шпульки	10
Установка шпульки	11
Замена иглы (система 130/705H)	12
Заправка верхней нити	13
Автоматический нитковдеватель (опция)	14
Натяжение нити	15
Вытягивание нижней нити	16
Обратный шов/ завершение работы/ обрезание нити	17
Опускание подающих полозьев	18
Подбор игл/ ткани/ нити	19
Как выбрать вид стежка (для модели с 2 регуляторами)	20
Как выбрать вид стежка (для модели с 3 регуляторами, 21 стежком)	21
Как выбрать вид стежка (для модели с 3 регуляторами, 26 стежками)	22
Прямая строчка и положение иглы	23
Зигзаг (для модели с 2 регуляторами)	24
Зигзаг (для модели с 3 регуляторами)	25
Потайной стежок/ бельевой шов	26
Оверлочный шов	27
Пришивание пуговиц (для модели с 2 регуляторами)	28
Пришивание пуговиц (для модели с 3 регуляторами)	29
Обметка петель (одношаговая петля)	30
Баланс левой и правой сторон петли	31
Молнии и кулисы	32
Шитье с помощью подрубочной лапки	33
3-шаговый зигзаг	34
Выбор шва	35
Оборочный шов	36
Шитье при помощи лапки для каркасной нити	37
Штопка при помощи лапки для штопки	38
Полезные швы	39
Штопка	40
Пришивание кружев	41
Аппликация	42
Двойная игла	43
Монограммы и вышивки при помощи пялец*	44
Стеганные изделия	45
Сборки	46
Лоскутная работа	47
Шагающая лапка	48
Техническое обслуживание	49
Неисправности и их устранение	50/51

Детали машины

1. Регулятор натяжения нити
2. Регулятор давления лапки
3. Рычаг нитенаправителя
4. Устройство для обрезки нити
5. Прижимная лапка
6. Игольная пластина
7. Швейный столик (коробка для швейных принадлежностей)
8. Упор для шпульки
9. Регулятор длины стежка
10. Регулятор ширины стежка (для модели с 3 регуляторами)
11. Окно индикатора строчки
12. Рычаг обратной строчки
13. Устройство опускания подающих полозьев
14. Рычаг одношагового выметывания петли
15. Автоматический нитевдеватель (опция)

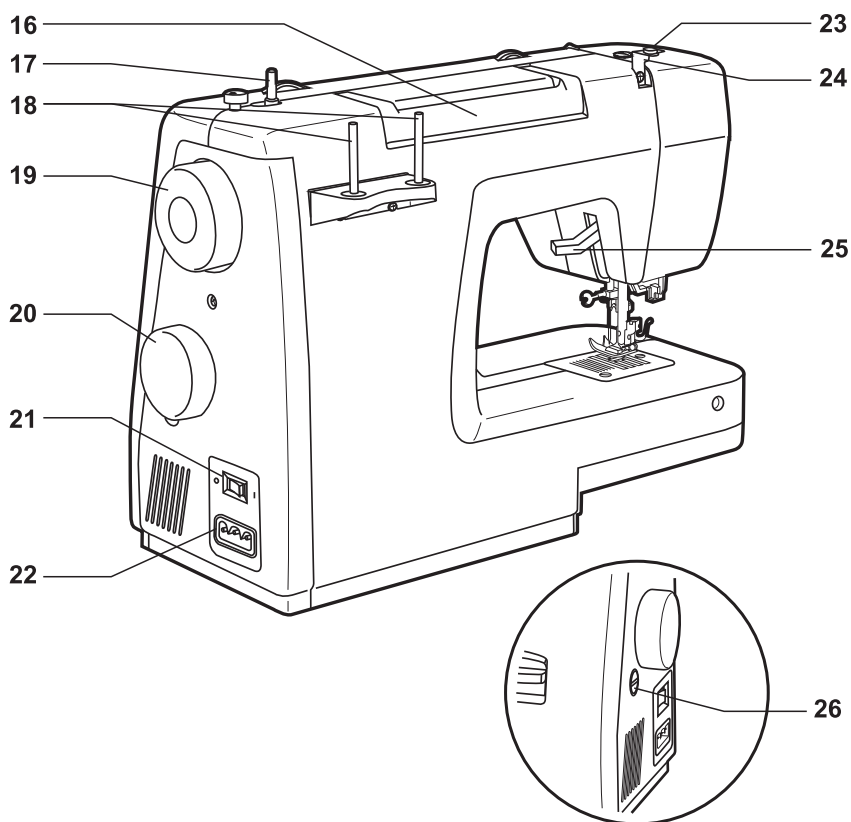
Замечание:

Машина, не имеющая регулятора ширины стежка, в данной инструкции называется (модель с 2 регуляторами).



Детали машины

16. Ручка
17. Шпиндель моталки
18. Кагушечный стержень
19. Маховое колесо
20. Переключатель выбора строчек
21. Включение питания
22. Гнездо электрошнура
23. Нитенаправитель шпульки
24. Направитель верхней нити
25. Механизм подъема лапки
26. Регулятор баланса выметывания петли



Дополнительные принадлежности

Стандартные принадлежности (1)

- a. Универсальная лапка
- b. Лапка для вшивания молнии
- c. Лапка для пришивания пуговиц
- d. Лапка для петель
- e. L-образная отвертка
- f. Шпульки (3х)
- g. Направитель ткани
- h. Упаковка игл (3х)
- i. Масленка
- j. Вспарыватель/ кисточка
- k. Фетровое кольцо для штырька катушки

Дополнительные лапки (2)

(Эти 9 прижимных лапок не поставляются с данной машиной; однако вы можете их приобрести в качестве дополнительных аксессуаров у вашего местного дилера.)

- l. Лапка для атласного шва
- m. Лапка-запошиватель
- n. Подрубочная лапка
- o. Лапка для потайной строчки
- p. Лапка для каркасной нити
- q. Лапка для стеганых изделий
- r. Лапка для штопки/вышивания
- s. Лапка для сборок
- t. Шагающая лапка
- u. Двойная игла

1



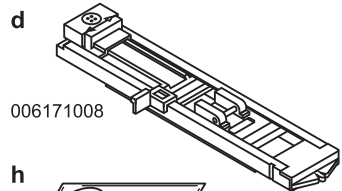
006806008



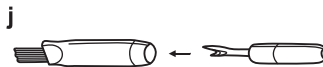
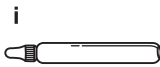
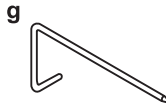
006905008



006914008



006171008



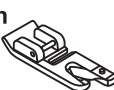
2



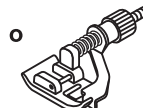
006804008



006803008



006800008



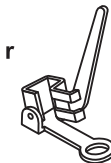
006812008



006810008



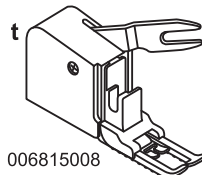
006916008



006016008



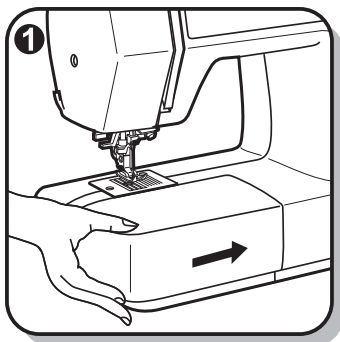
006917008



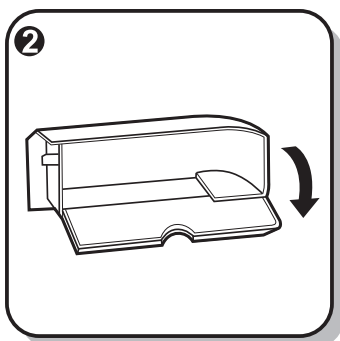
006815008



➔ Установка защелкивающегося швейного столика

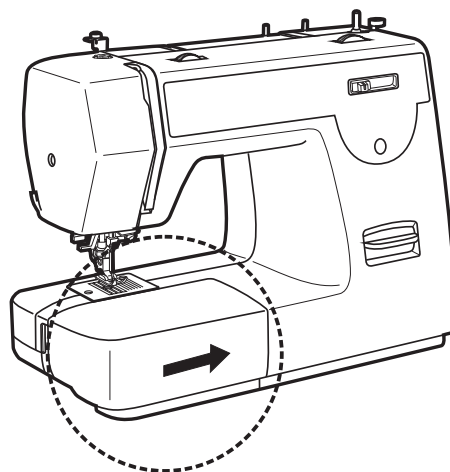


Держите швейный столик горизонтально, подтолкните его в направлении, указанном стрелкой (1).

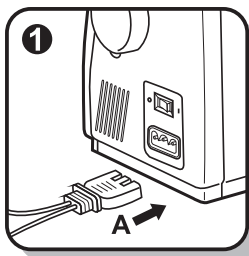


Внутренняя часть швейного столика может быть использована в качестве коробки для швейных принадлежностей.

Чтобы открыть коробку, поднимите крышку как показано стрелкой (2).



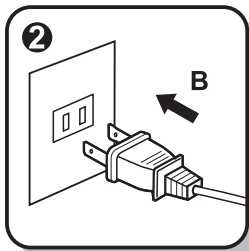
Подсоединение машины к электропитанию



Внимание:

Всегда отсоединяйте шнур и устанавливайте главный переключатель на < O >, когда машина не используется и при замене деталей.

- Этот электроприбор оснащен поляризованной штепсельной вилкой, которой должна соответствовать поляризованная розетка (2).
- Подсоедините машину к источнику тока как показано на рисунках (1/2).
- Переключатель расположен над электрическими клеммами. Машина не будет работать, пока вы не установите переключатель в положение < I >.
- Освещение включается автоматически при установке переключателя в положение < I >.
- Чтобы запустить машину, надавите на ножную педаль (4). Скорость шитья на машине регулируется давлением на педаль.

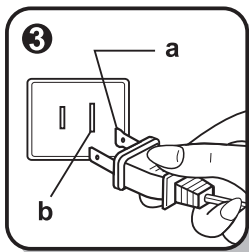


Внимание:

Если Вы не уверены в правильности подсоединения машины к электропитанию, обязательно проконсультируйтесь с квалифицированным электриком.

Всегда отсоединяйте шнур, когда машина не используется.

Ножная педаль, используемая для данной машины должна быть следующих моделей: 4C-316В (при 110-120V)/ 4C-326G (при 230V)/ 4C-316С или 4C-326С (при 220-240V), произведена Мацушит а Электрик Ко., Лгд., Тайвань

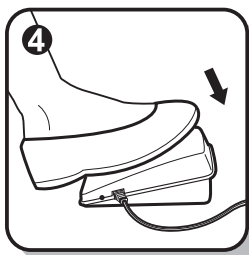


Важное замечание

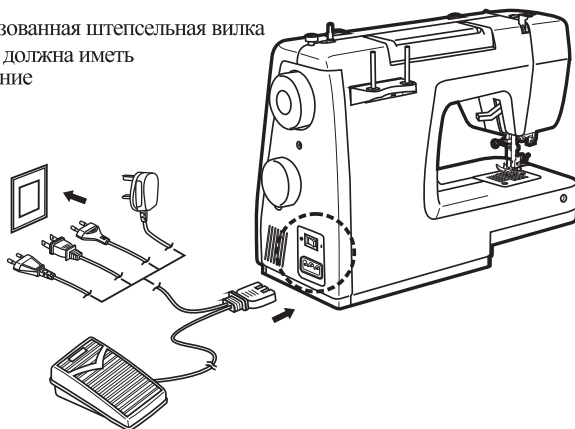
Этот электроприбор имеет поляризованную штепсельную вилку (один штырек шире другого).

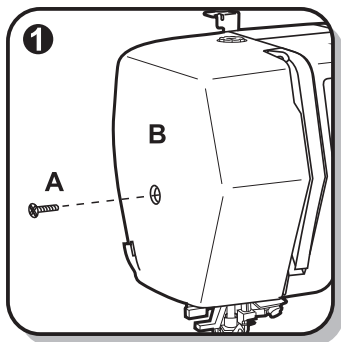
Для уменьшения опасности поражения электрическим током, штепсель можно воткнуть в поляризованную розетку только одним способом.

Если вилка не полностью вошла в розетку, переверните вилку. Если вилка вообще не входит в розетку, проконсультируйтесь с квалифицированным электриком. Не разбирайте и не модифицируйте вилку. (3)



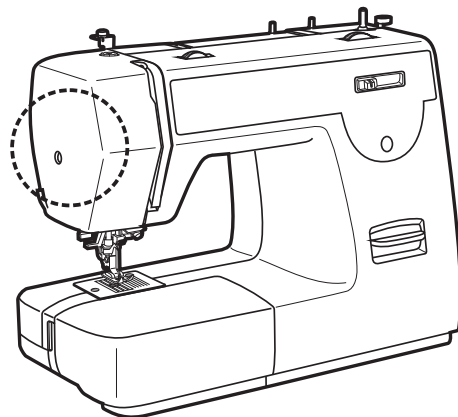
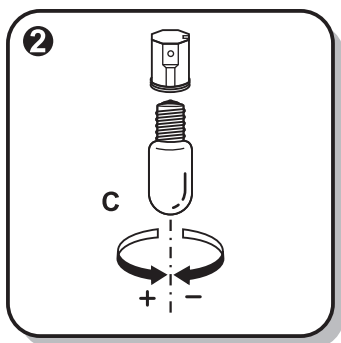
- a. Поляризованная штепсельная вилка
- b. Розетка должна иметь заземление



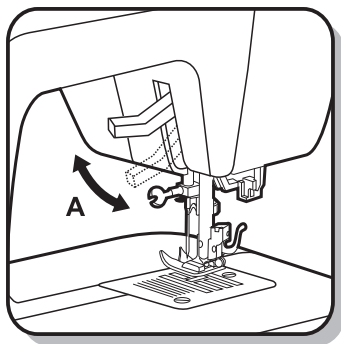
➔ Замена лампочки**☒ Внимание:**

Отсоедините машину от питания, выдернув штепсель из розетки.

- Выверните винт (А) как показано на рисунке. (1)
- Снимите кожух (В).
- Отвинтите лампочку и замените ее на новую (С). (2)
- Поставьте на место кожух и закрутите винт.

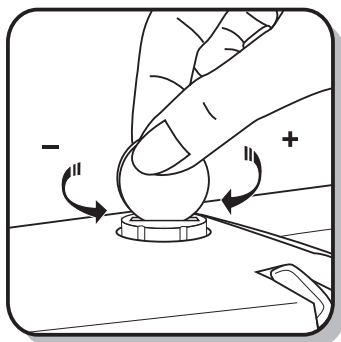


➤ Два положения прижимной лапки



При шивании нескольких слоев или толстых тканей, прижимная лапка может быть поднята на вторую ступень для более легкого размещения материала под ней. (А)

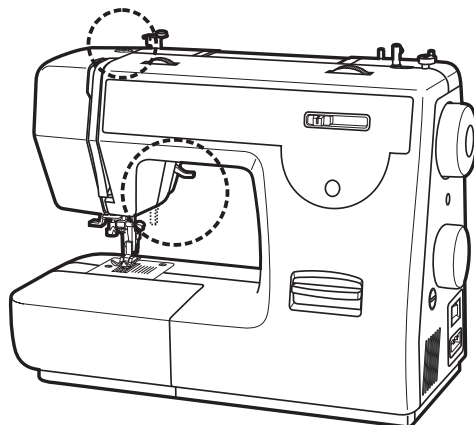
➤ Регулировка давления прижимной лапки



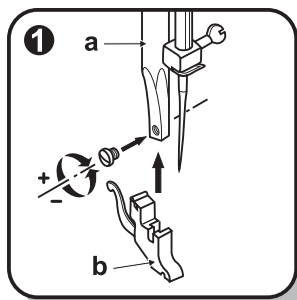
Давление прижимной лапки машины на ткань предустановлено и не требует переустановки в зависимости от типа ткани (легкий-или-тяжелый вес).

Однако, если у вас возникла необходимость установить давление прижимной лапки, поверните регулировочный винт прижимной лапки при помощи монеты.

При шитье очень тонкой ткани, ослабьте давление путем поворота регулировочного винта против часовой стрелки, для толстой и плотной ткани, увеличьте сжатие поворотом винта по часовой стрелке.



➔ Присоединение держателя прижимной лапки



☑ Внимание:

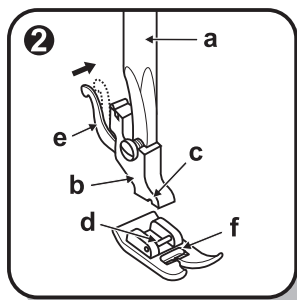
Установите переключатель на <O> перед выполнением любой операции, описанной ниже.

Поднимите иглу максимально вверх, и поднимите рычаг прижимной лапки. Подсоедините держатель прижимной лапки (b) как показано на рисунке. (1)

Установка прижимной лапки

Опускайте держатель лапки (b) до тех пор, пока паз (c) не окажется прямо над осью (d). (2)

Опустите держатель лапки (b) и прижимная лапка (f) подсоединится автоматически.



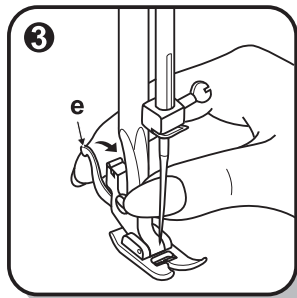
Снятие прижимной лапки

Поднимите лапку.

Поднимите рычаг (e), расположенный сзади лапки и лапка отсоединится. (3)

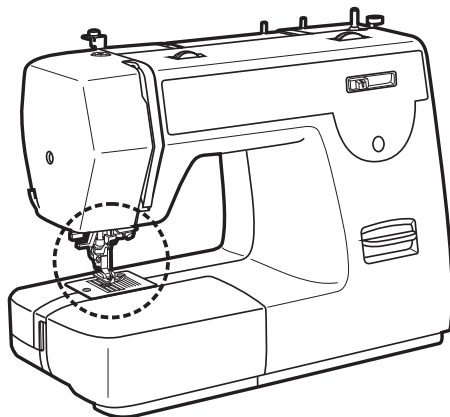
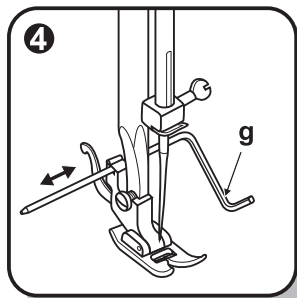
Присоединение направителя ткани

Установите направитель ткани (g) в паз как показано на рисунке. Устанавливается при необходимости для крамок, складок и т.д. (4)

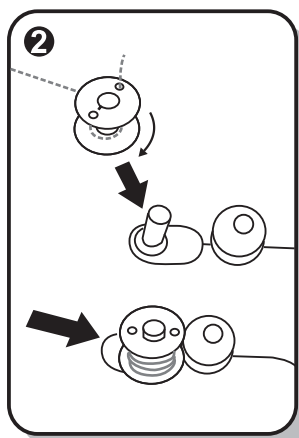
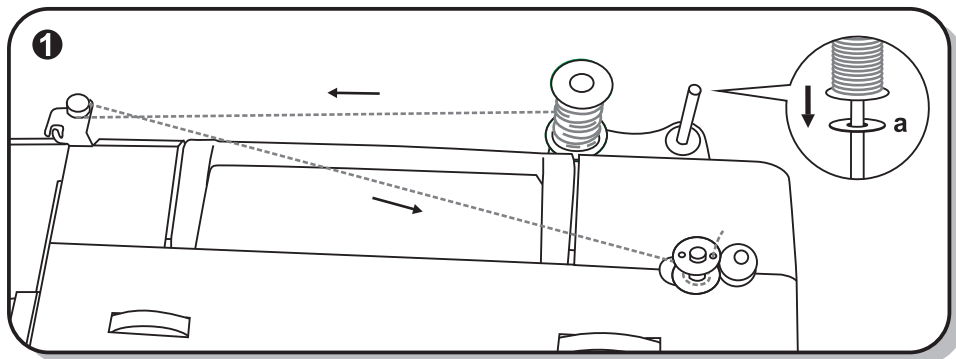


☑ Внимание:

Поверните выключатель в положение <O> (выключено) при выполнении любой из вышеперечисленных операций.



➔ Намотка шпульки



Установите пустую шпульку на шпиндель.

Протяните нитку из катушки через направляющую к шпульке. (1)

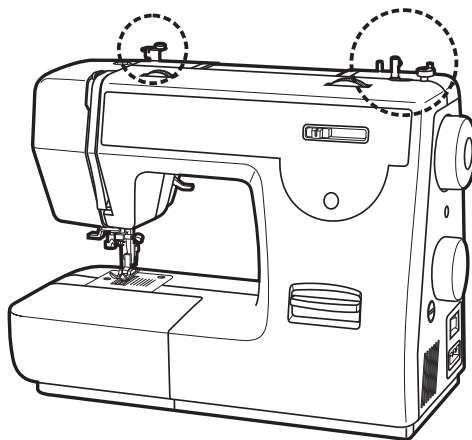
Намотайте несколько витков нитки на шпульку вручную по часовой стрелке.

Подтолкните шпульку вправо в положение "намотка". (2)

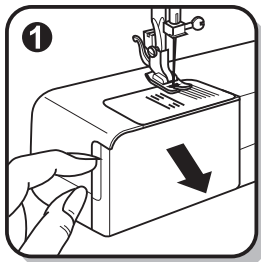
Осторожно нажмите на педаль. Как только шпулька будет полностью намотана, намотка прекратится. Подтолкните шпульку влево в положение "шитье" и снимите ее.

☑ Замечание:

Когда шпиндель моталки находится в положении "намотка", машина не будет шить, а маховое колесо поворачиваться. Чтобы начать шить, подтолкните шпиндель моталки влево в положение "шитье".



Установка шпульки

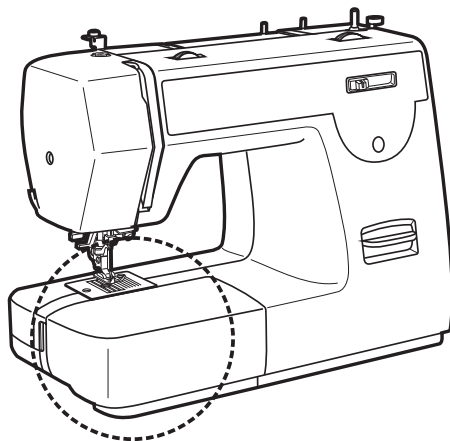
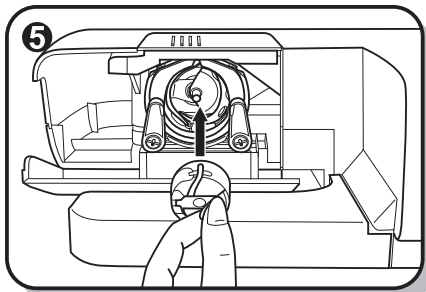
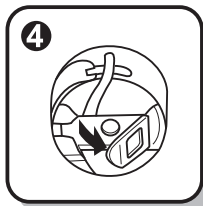
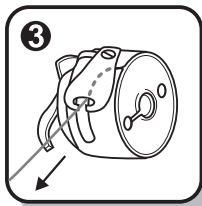
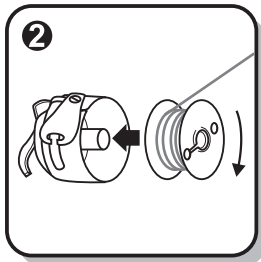


Внимание:

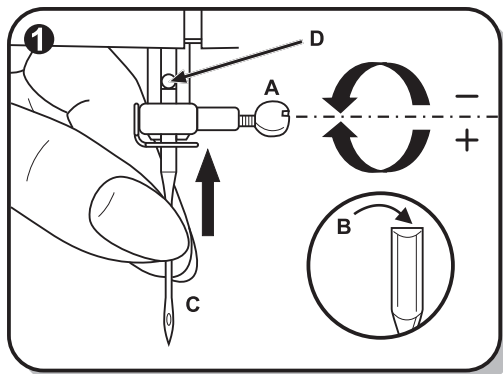
Поверните выключатель в положение <O> (выключено) перед установкой и снятием шпульки.

При установке или снятии шпульки, игла должна быть полностью поднята.

- Откройте кожух. (1)
- Возьмите в руку корпус шпульки. Вставьте в него шпульку таким образом, чтобы нить разматывалась по часовой стрелке (как показано на рисунке). (2)
- Протяните нить через прорез и под пальцем корпуса. (3)
- Возьмите шпульку за защелку с петлей. (4)
- Поместите шпульку в челнок и отпустите защелку. Убедитесь, что металлический палец зашел в паз сверху корпуса челнока. (5)



➔ Замена иглы (Система 130/705H)



ⓘ Внимание:

Переключатель должен находиться в положении <O> (выключено) перед установкой или заменой иглы.

Регулярно меняйте иглу, особенно если видны следы износа или возникают проблемы. Подбирайте подходящий тип и размер иглы для ткани, которую вы собираетесь сшивать.

Смена иглы происходит следующим образом:

Поворачивайте на себя маховое колесо до тех пор, пока игла не окажется максимально вверх.

Ослабьте зажимной винт иглы (A) и закрутите его вновь, после того как новая игла будет поставлена на место.(1) Плоская сторона иглы должна смотреть назад (B).

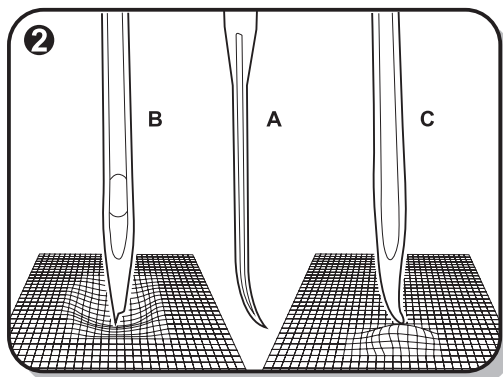
Вставьте иглу вверх до предела (C/D).

Закрутите зажимной винт иглы.

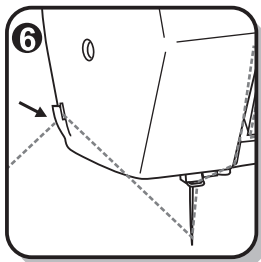
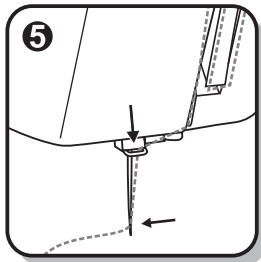
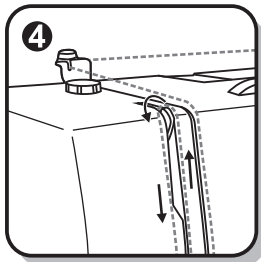
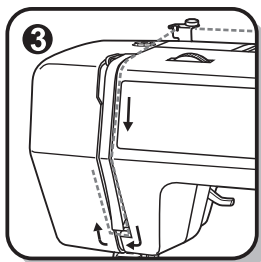
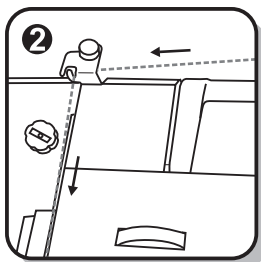
Иглы должны быть в хорошем состоянии, острыми и прямыми.

Проблемы могут возникнуть с:

- A. погнутыми иглами
 - B. тупыми иглами
 - C. поврежденными иглами.
- Своевременно меняйте такие иглы.



➔ Заправка верхней нити

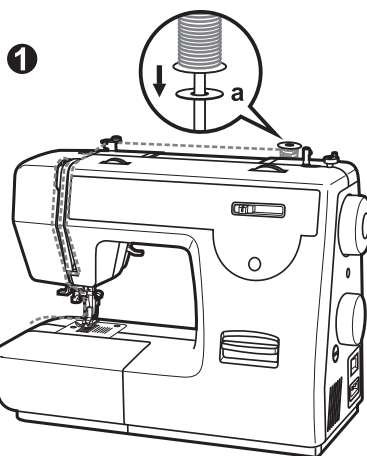


⚠ Внимание:

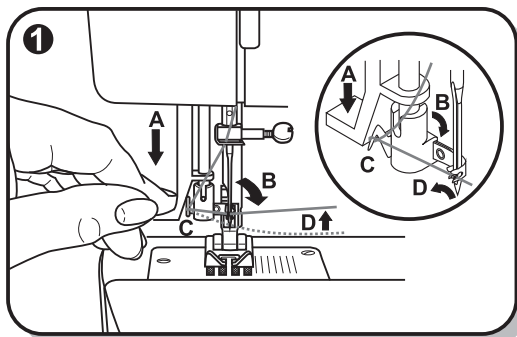
Поверните выключатель питания машины в положение <O> (выключено). Поднимите иглу вверх.

Полностью выполните указанную ниже последовательность действий при заправке верхней нити. Если вы что-либо пропустите или не сможете правильно вставить нить в направляющие, вы не сможете шить, как следует. (1-5)

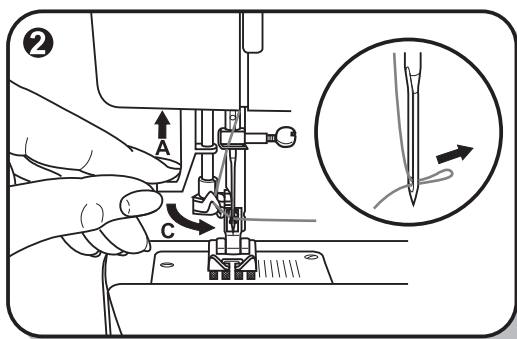
Продолжайте тянуть нить вниз и в нитенаправитель на игле. Пропустите нить через ушко иглы в направлении от себя, спереди назад. Оставьте свободный конец нити около 10 см. (6)



➔ Автоматический нитевдеватель (опция)



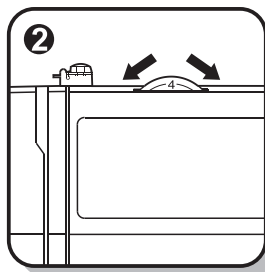
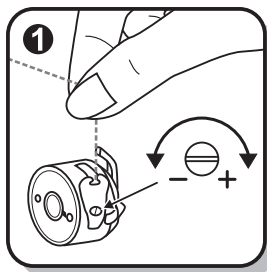
- Поднимите иглу в максимальную позицию
- Опустите рычаг (A) вниз
- Вдеватель автоматически повернется в позицию вдевания нити (B)
- Зацепите нить за крюк (C)
- Зацепите нить напротив иглы за крюк (D) снизу вверх
- Поднимите рычаг (A)
- Протяните нить через игольное ушко



☑ **Внимание:**

Поверните выключатель в положение <O>.

➔ Натяжение нити

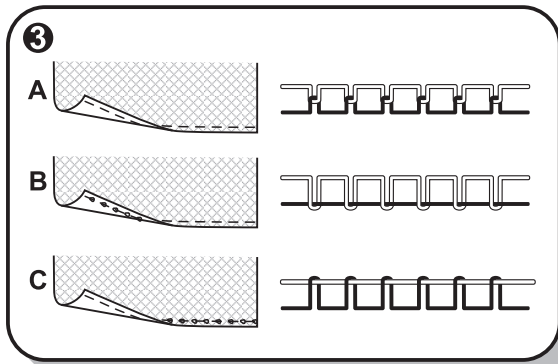


☑ Примечание:

Обычно натяжение нижней нити уже отрегулировано.

Натяжение нижней нити

Чтобы проверить натяжение нити в шпульке, выньте шпульку вместе с корпусом из челнока и подвесьте ее, держа за нить. Дерните за нить раз или два. Если натяжение нити в норме, нить размотается на 2,5-5 см. Если натяжение слишком велико, нить не будет разматываться. Если натяжение слабое, нить может размотаться слишком сильно. Для регулировки поверните маленький винт на боку корпуса шпульки. (1)



Натяжение верхней нити

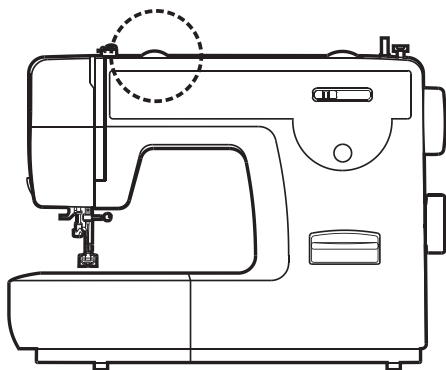
Стандартная установка натяжения верхней нити: “4”. (2)

Для увеличения натяжения, поверните диск на следующее деление. Для уменьшения натяжения, поверните диск на предыдущее деление.

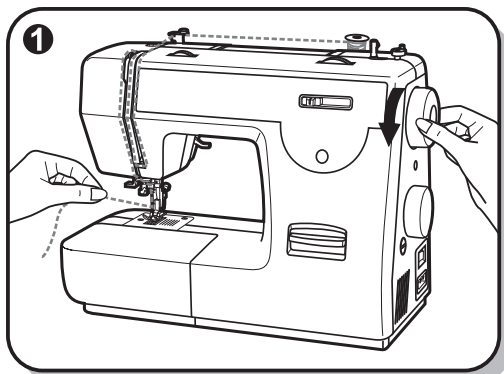
A. Нормальное натяжение нити

B. Слабое натяжение нити

C. Слишком сильное натяжение нити



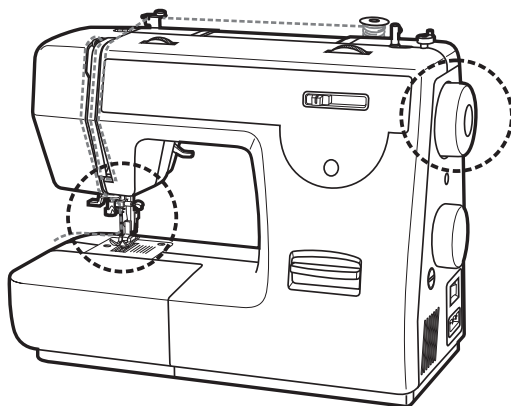
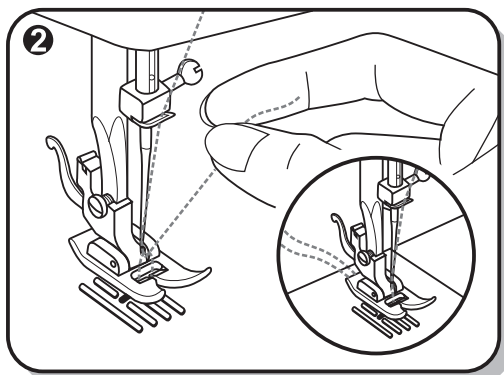
Вытягивание нижней нити



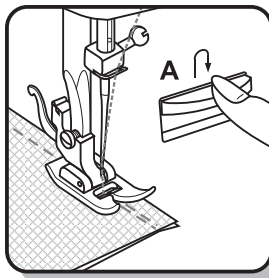
Возьмите верхнюю нить левой рукой. Поверните маховое колесо до тех пор, пока опущенная игла не поднимется. (1)

- Легко тяните игольную нить, чтобы сформировать петлю с нитью из челнока. Верхняя нить должна захватить нижнюю нить в петлю.

- Потяните верхнюю нить на себя, чтобы вытащить нижнюю нить через отверстие в игольной пластине. Вытяните около 15см обеих нитей. Положите их назад под лапкой. (2)



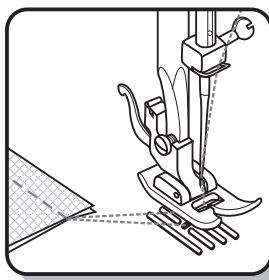
➤ Обратный шов



Обратный шов используется для закрепления конца строчки или там, где требуется упрочнение шва.

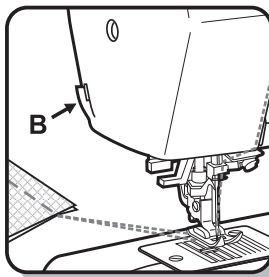
В конце строчки нажмите на рычаг обратного шва. Сделайте несколько обратных стежков. Отпустите рычаг, и машина снова будет шить в прямом направлении. (А)

➤ Завершение работы



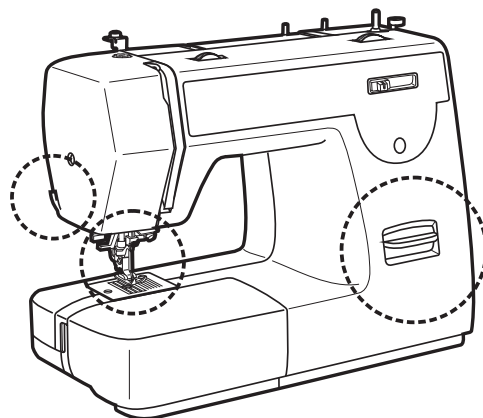
Поверните маховое колесо, чтобы рычаг нитеснимателя поднялся вверх, поднимите прижимную лапку и вытяните ткань назад.

➤ Обрезание нити

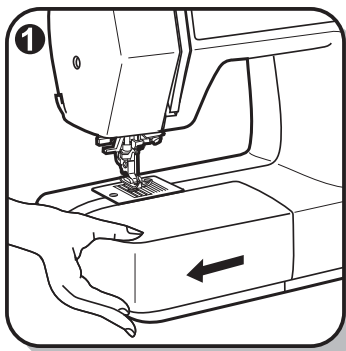


Обрезание нити:

Возьмите нити обеими руками позади лапки, заправьте их в щель (В) и потяните вниз.

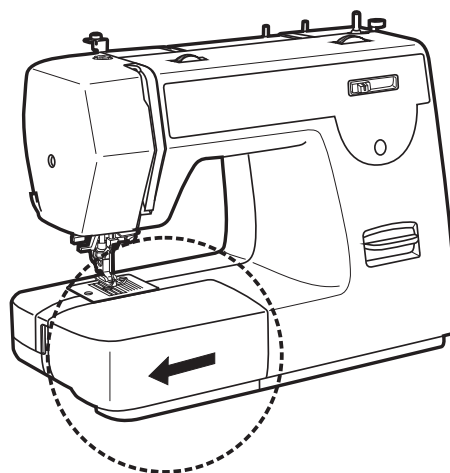
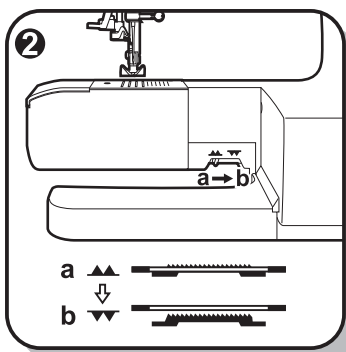


➔ Опускание подающих полозьев



При обычном шитье полозья должны находиться в верхнем положении, при вышивании, пришивании пуговиц и штопке опускайте подающие полозья.

(a) – подъем подающих полозьев, (b) – опускание.



Подбор игл/ ткани/ нити

Руководство по подбору игл, ткани, нити

Размер иглы	Ткань	Нить
9-11 (65-75)	Легкая – тонкий хлопок, вуаль, саржа, шелк, муслин, Киана, органди, хлопчатобумажный трикотаж, трикотаж, джерси, креп, полиэстер с узором, рубашечные и блузочные ткани.	Тонкая хлопковая, нейлоновая или полиэстерная нить.
12 (80)	Средняя – хлопок, сатин, кеттльклот, парусина, двойной трикотаж, тонкая шерсть.	Большинство продаваемых нитей – средней толщины и подходят для этих тканей и игл. Используйте нити из полиэстера для синтетических тканей и хлопчатобумажные для натуральных тканей для достижения наилучших результатов. Всегда спользуйте одинаковую нить сверху и снизу.
14 (90)	Средняя – грубое полотно, шерсть, плотный трикотаж, ворсистая ткань, джинсовая ткань.	
16 (100)	Тяжелая – канва, шерсть, брезент, стеганая ткань, джинсовая ткань, портьерная ткань (тонкая или плотная).	
18 (110)	Плотная шерсть, ткань для верхней одежды, портьерная ткань, некоторые виды кожи и винила.	Толстая нить, ковровая нить. (Используйте лапку для плотных тканей – больших размеров.)

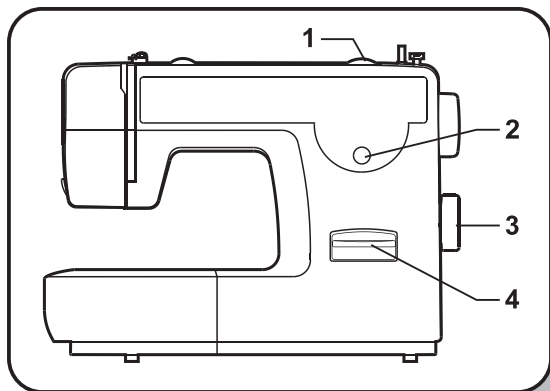
Выбор игл и тканей

Иглы	Описание	Тип ткани
HAx1 15x1	Стандартные острые иглы. Размеры от тонких до толстых. 9 (65) – 18 (110)	Натуральные ткани – шерсть, хлопок, шелк и т.д. Киана. Не рекомендуются для двойного трикотажа.
15x1/705H (SUK)	Иглы с полукруглым острием, скошенные. 9 (65) – 18 (110)	Натуральные и синтетические ткани, полиэстер. Трикотажный полиэстер, трикотаж, двойной трикотаж. Могут использоваться вместо 15x1 для всех тканей
15x1/705H (SUK)	Иглы с закругленным острием. 9 (65) – 18 (110)	Вязаный трикотаж, лайкра, ткани для пупальников, эластик.
130 PCL	Иглы для кожи. 12 (80) – 18 (110)	Кожа, винил, портьерная ткань. (Оставляют меньшие отверстия, чем стандартные толстые иглы.)

Замечание:

1. Двойные иглы могут использоваться там, где это удобно и для декоративных работ.
2. При шитье двойными иглами, регулятор ширины стежка должен быть установлен на отметке, меньше "2.5".
3. Размеры 65, 70, 80 и т.д. – европейские. 9, 11, 12 и т.д. – американские и японские.
4. Меняйте иглы чаще (приблизительно для каждой новой вещи) и/или при первых признаках порчи нити или пропущенных стежках.

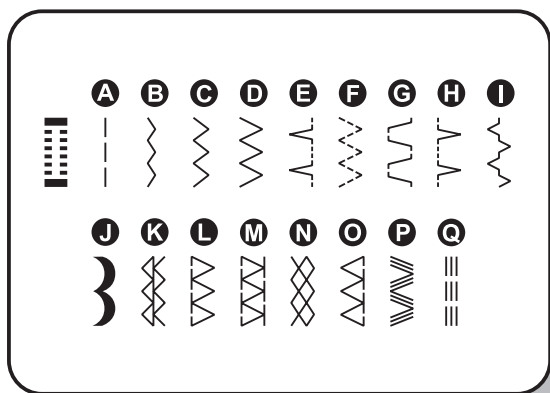
➔ Как выбрать тип шва (Для модели с 2 регуляторами)



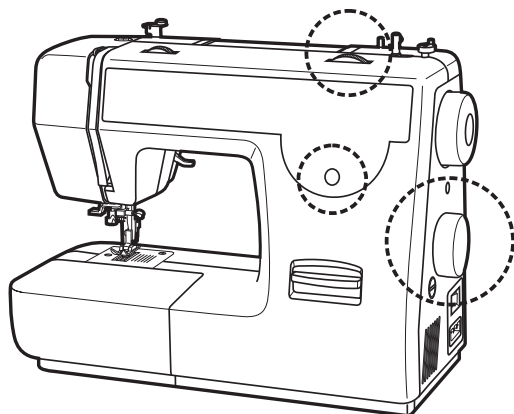
Для прямой строчки выберите "А" селективным переключателем стежков. (3) Установите длину стежка регулятором длины стежков. (1)

Для шва зигзаг установите "В", "С", "D" селективным переключателем стежков. (3) Установите длину (1) стежка в соответствии с типом ткани.

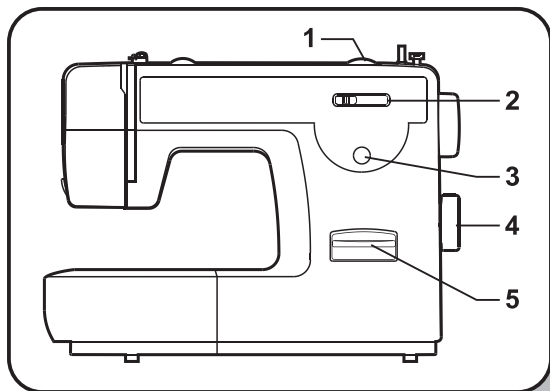
Для выполнения любого другого типа шва, показанного в верхнем ряду панели выбора типа шва, выберите букву над швом селективным переключателем стежков. Установите длину и ширину стежка регуляторами в соответствии с желаемым результатом.



1. Регулятор длины стежка
2. Дисплей
3. Регулятор выбора шва
4. Рычаг обратного шва



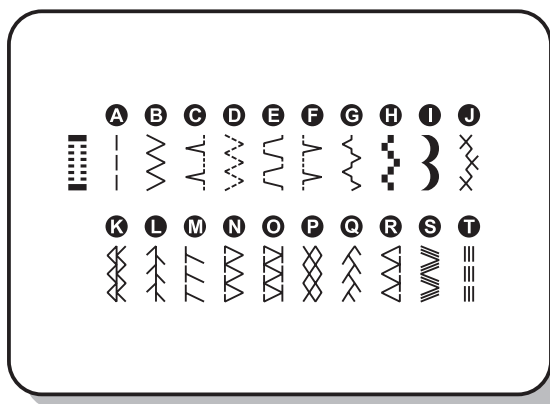
► Как выбрать тип шва (Для модели с 3 регуляторами, 21 стежком)



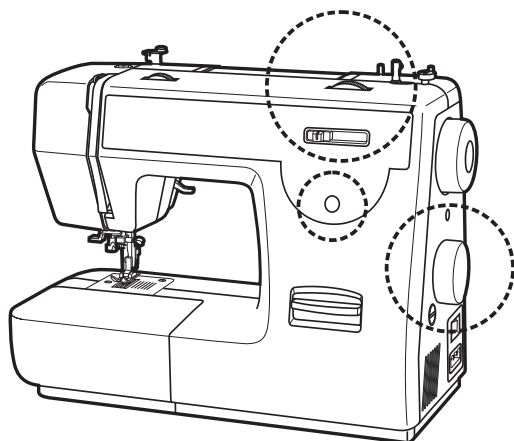
Для прямой строчки выберите "А" селективным переключателем стежков. (4) Установите длину стежка регулятором длины стежков. (1) Вы можете выбрать положение иглы поворотом регулятора ширины стежков. (2)

Для шва зигзаг установите "В" селективным переключателем стежков. (4) Установите длину (1) и ширину (2) стежка в соответствии с типом ткани.

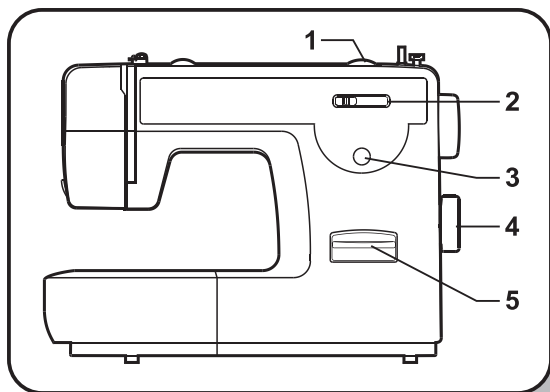
Для выполнения любого другого типа шва, показанного в верхнем ряду панели выбора типа шва, выберите букву над швом селективным переключателем стежков. Установите длину и ширину стежка регуляторами в соответствии с желаемым результатом.



1. Регулятор длины стежка
2. Регулятор ширины стежка
3. Дисплей
4. Регулятор выбора шва
5. Рычаг обратного шва



► Как выбрать тип шва (Для модели с 3 регуляторами, 26 стежками)

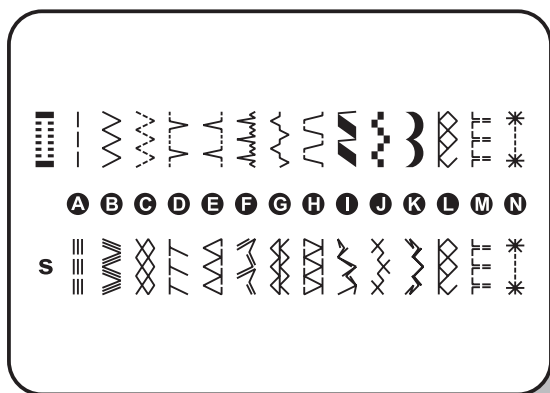


Для прямой строчки выберете "А" селективным переключателем стежков. (4) Установите длину стежка регулятором длины стежков. (1) Вы можете выбрать положение иглы поворотом регулятора ширины стежков. (2)

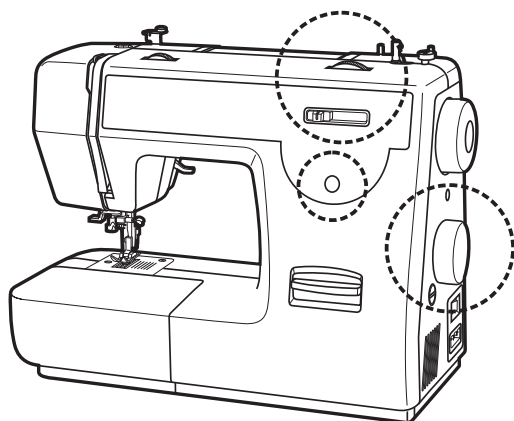
Для шва зигзаг установите "В" селективным переключателем стежков. (4) Установите длину (1) и ширину (2) стежка в соответствии с типом ткани.

Для выполнения любого другого типа шва, показанного в верхнем ряду панели выбора типа шва, выберите букву над швом селективным переключателем стежков. Установите длину и ширину стежка регуляторами в соответствии с желаемым результатом.

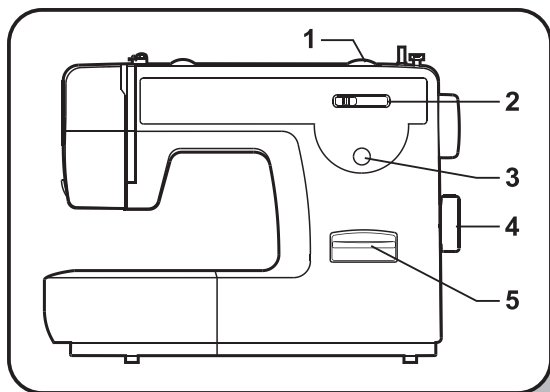
Для выполнения любого типа шва, показанного в нижнем ряду панели выбора типа шва, поверните регулятор длины стежков на "S", выберите шов селективным переключателем стежков, и установите ширину стежка регулятором ширины стежков.



1. Регулятор длины стежка
2. Регулятор ширины стежка
3. Дисплей
4. Регулятор выбора шва
5. Рычаг обратного шва



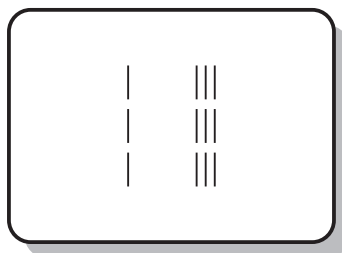
► Прямая строчка и положение иглы



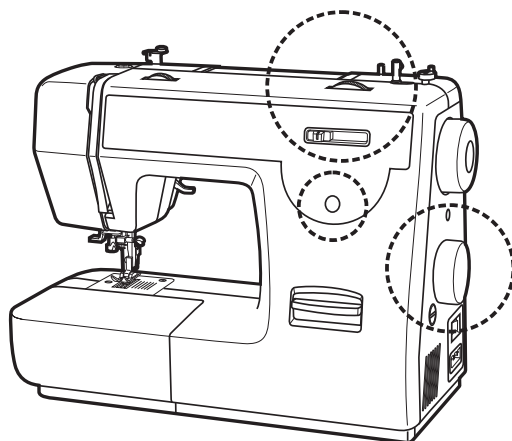
Поверните переключатель выбора строчек, чтобы на дисплее появилось изображение прямой строчки.

Обычно, чем толще ткань, нить и игла, тем длиннее должен быть стежок.

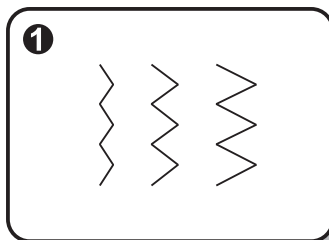
Выберите положение иглы от центрального до левого, поворотом регулятора ширины стежка (2) от "0" до "5" (для модели с 3 регуляторами).



1. Регулятор длины стежка
2. Регулятор ширины стежка
3. Дисплей
4. Регулятор выбора шва
5. Рычаг обратного шва



➤ Зигзаг (Для моделей с 2 регуляторами)

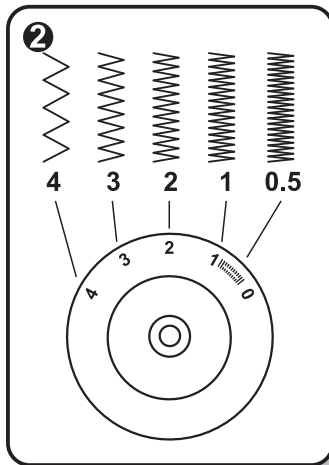


Поверните переключатель выбора строчки, чтобы на дисплее высветилось изображение зигзага. Поворотом переключателя вы можете уменьшить или увеличить ширину зигзага. (1)

Шкала длины стежков при зигзаге

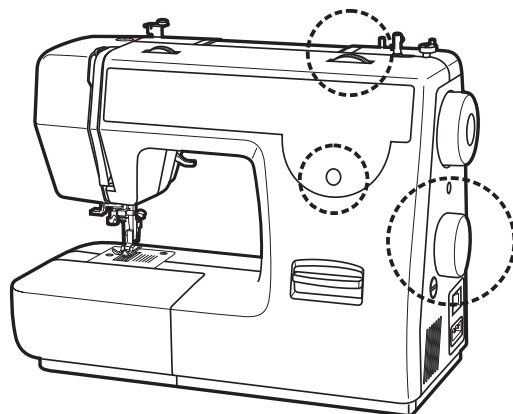
Плотность стежков при шитье зигзагом увеличивается при установке длины стежков около "0".

Аккуратный зигзаг обычно получается при длине стежков "2.5" или ниже. (2)

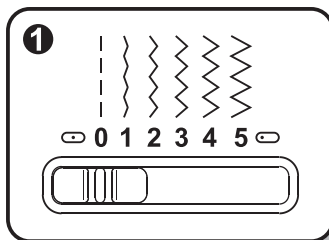


Атласный шов

"Закрытый" зигзаг (плотно прилегающие друг к другу стежки) относится к атласному шву, длина стежка при этом устанавливается между "0" - "1". Используется для обметывания петель и декоративных швов.



➤ Зигзаг (Для моделей с 3 регуляторами)



Установите переключатель выбора строчки на зигзаг (B).

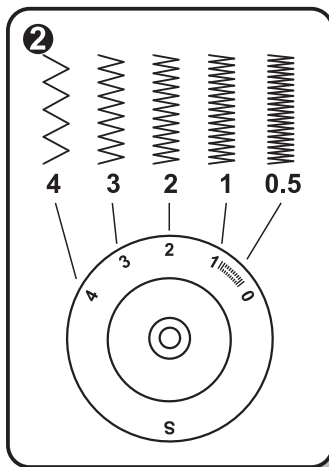
Переключатель ширины зигзага

Максимальная ширина стежка при зигзаге "5", однако она может быть уменьшена поворотом переключателя зигзага "0" - "5". При шитье двойной иглой, никогда не устанавливайте ширину больше, чем "2.5". (1)

Шкала длины стежков при зигзаге

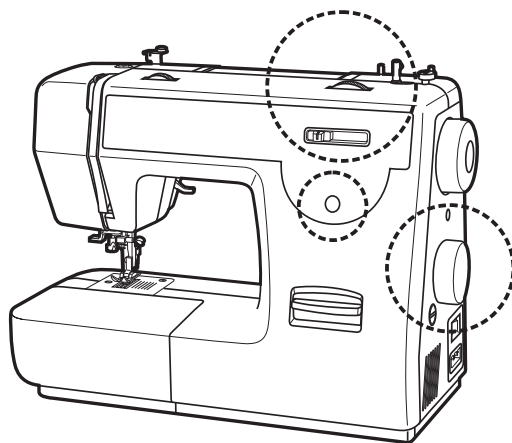
Плотность стежков при шитье зигзагом увеличивается при установке длины стежков около "0".

Аккуратный зигзаг обычно получается при длине стежков "2.5" или ниже. (2)

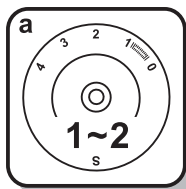


Атласный шов

"Закрытый" зигзаг (плотно прилегающие друг к другу стежки) относится к атласному шву, длина стежка при этом устанавливается между "0" - "1". Используется для обметывания петель и декоративных швов.

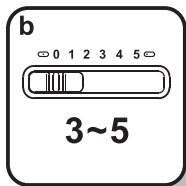


▶ Потайной стежок/ бельевой шов



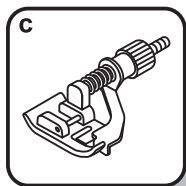
- Лапка для потайного шва является дополнительным аксессуаром и не поставляется вместе с машиной.

Для подрубки, занавесок, брюк, юбок и т.д.



Л.Л. Потайной шов для ткани типа стрейч - положение "F" на селекторном переключателе. (Для моделей с 3 регуляторами, 26 стежками)

Л.Л. Потайной/ бельевой шов для плотных тканей - положение "С" на селекторном переключателе (для моделей с 3 регуляторами, 21 стежком), положение "Е" на селекторном переключателе (для моделей с 2 регуляторами, и для моделей с 3 регуляторами, 26 стежками).

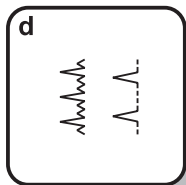


Подготовьте машину как показано на рисунках.

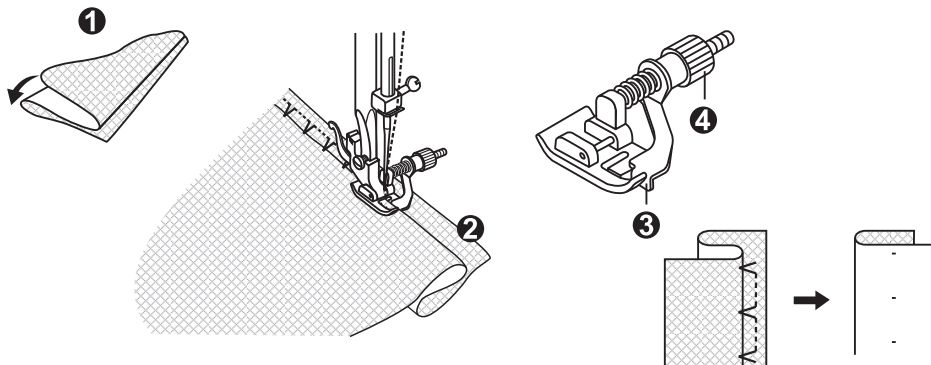
☞ Замечание:

Требуется определенный навык, чтобы шить потайным швом. Всегда сначала попробуйте на ненужном кусочке ткани.

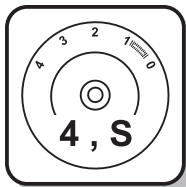
Сложите ткань как показано на рисунке изнаночной стороной наверх. (1) Поместите ткань под лапку. Прокрутите маховое колесо рукой, пока игла полностью не сдвинется влево. Она должна проколоть складку ткани. Если она не проколёт складку, поменяйте ширину стежка в соответствии с этим. (2) Установите направитель (3) поворотом головки (4) так, чтобы направитель находился прямо напротив складки. Шейте медленно, направляя ткань аккуратно вдоль кромки направителя.



- Длина стежка
- Ширина стежка (для моделей с 3 регуляторами)
- Прижимная лапка
- Выбор шва



Оверлочный шов



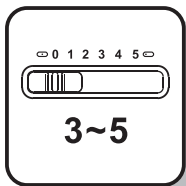
- Лапка является дополнительным аксессуаром и не поставляется вместе с машиной.

Подрубка, чистовой шов, видимый подрубочный шов.

Установите переключатель длины стежка на "4" (для моделей с 2 регуляторами, и для моделей с 3 регуляторами, 21 стежком).

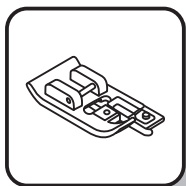
Установите переключатель длины стежка на "S" (для моделей с 3 регуляторами, 26 стежками).

Ширина стежка устанавливается от типа ткани.



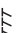
Стандартный оверлок:  (для моделей с 2 регуляторами, и для моделей с 3 регуляторами, 21 стежком).

Для тонкого трикотажа, джерси, кромки воротника, подрубки. (B)



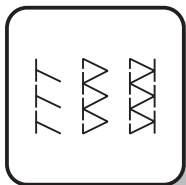
Двойной оверлочный стежок: 

Для тонкого трикотажа, трикотажа ручной вязки, складок. (C)

Оверлок для ткани стрейч:  (для моделей с 3 регуляторами).

Для тонкого трикотажа, джерси, кромки воротника, подрубки. (A)

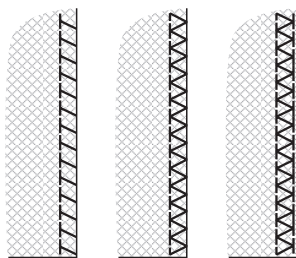
Все оверлочные стежки применимы для шитья, чистовой обработки кромки и видимых подрубочных швов в одной операции.



При чистовой обработке кромки, игла должна проходить через край кромки ткани.

Внимание:

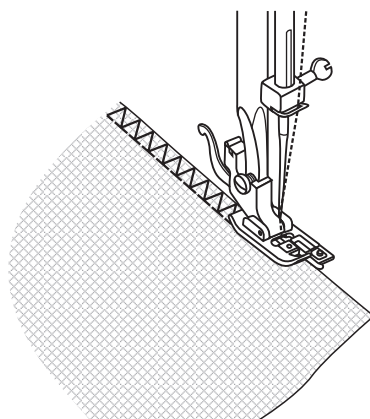
Используйте новые иглы или иглы с закругленным концом или иглы для стрейч!



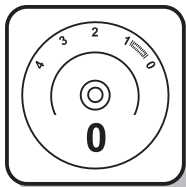
A

B

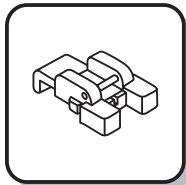
C



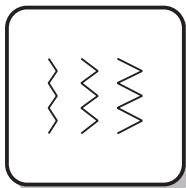
➤ Пришивание пуговиц (Для модели с 2 регуляторами)



Поверните переключатель подачи вправо, чтобы опустить подающие ползья. (1)

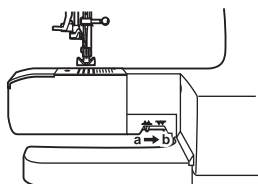


Поменяйте обычную прижимную лапку на лапку для пришивания пуговиц.

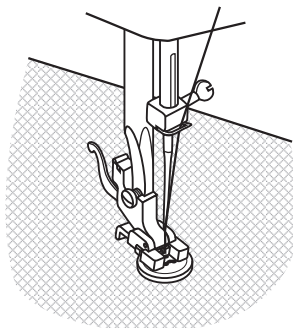


Положите ткань под лапку. Положите пуговицу на намеченное место, опустите лапку. Установите переключатель выбора шва на прямую строчку "А" и сделайте несколько закрепляющих стежков. Выберите ширину зигзага в соответствии с расстоянием между двумя отверстиями пуговицы. Поверните маховое колесо, чтобы проверить, что игла попадает точно в левое и правое отверстия пуговицы без затруднений (выберите ширину стежка в соответствии с пуговицей). Медленно пришивайте пуговицу примерно 10 стежками. Установите переключатель на "А" и сделайте несколько закрепляющих стежков.

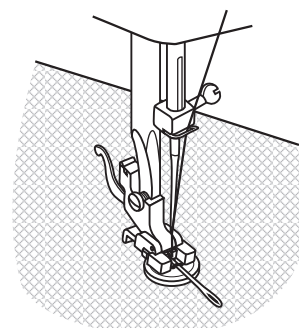
Если пуговица должна быть пришита на "ножке", положите иглу для штопки поверх пуговицы, и шейте. (3) Для пуговиц с четырьмя отверстиями, сначала прошейте два передних отверстия (2), передвиньте работу и прошейте два других отверстия, как описано выше. (3)



1

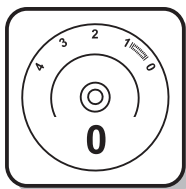


2

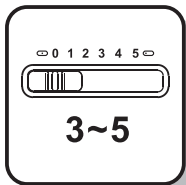


3

➤ Пришивание пуговиц (Для моделей с 3 регуляторами)

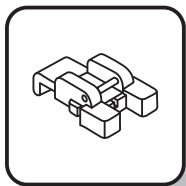


Поверните переключатель подачи вправо, чтобы опустить подающие полость. (1)

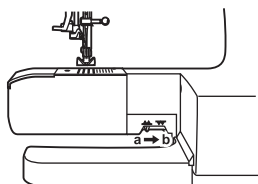
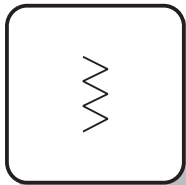


Поменяйте обычную прижимную лапку на лапку для пришивания пуговиц.

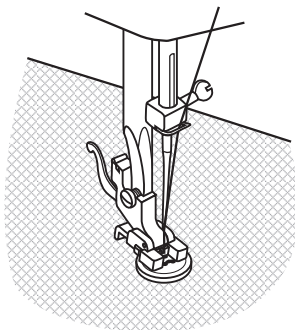
Положите ткань под лапку. Положите пуговицу на намеченное место, опустите лапку. Установите переключатель выбора шва в положение "зигзаг". Установите ширину стежка от "3" до "5" в соответствии с отверстиями пуговицы. Поверните маховое колесо, чтобы проверить, что игла попадает точно в левое и правое отверстия пуговицы. Установите переключатель выбора шва в положение "прямая строчка" – "А" и сделайте несколько закрепляющих стежков. (2)



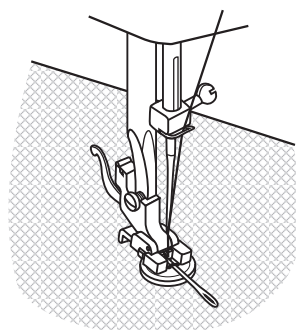
Если пуговица должна быть пришита на "ножке", положите иглу для штопки поверх пуговицы, и шейте. (3) Для пуговиц с четырьмя отверстиями, сначала прошейте два передних отверстия (2), передвиньте работу и прошейте два других отверстия, как описано выше. (3)



1

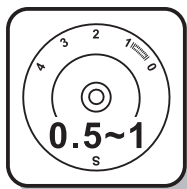


2



3

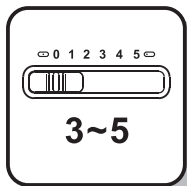
► Как обметывать петли (одношаговые петли)



Обметка петель – простой процесс, дающий отличный результат.

Обметка петель

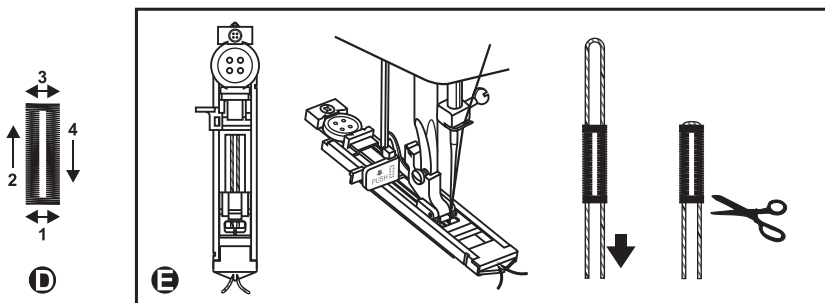
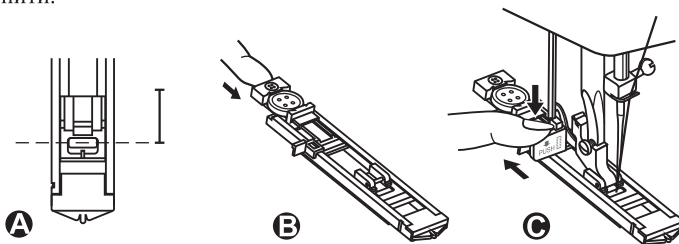
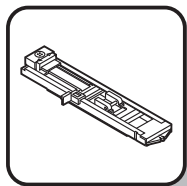
1. Используя портновский мелок, отметьте положение петли на ткани.
2. Подсоедините лапку для обметки петель и установите переключатель выбора строчек в положение "петля". Установите длину стежка как показано на рисунке. Установите ширину стежка по вашему желанию.
3. Опустите лапку, совмещая ограничитель на лапке с отметками на ткани. (A). (Сначала надо прошить передние ограничительные стежки.)
4. Откройте пластину для пуговицы и установите пуговицу. (B)
5. Опустите петельный рычаг, и слегка протолкните его назад. (C)
6. Аккуратно придерживая верхнюю нить, начните шить.
7. Обметка петли происходит по порядку, показанному на (рис.D).
8. Остановите машину, когда обметка закончится.



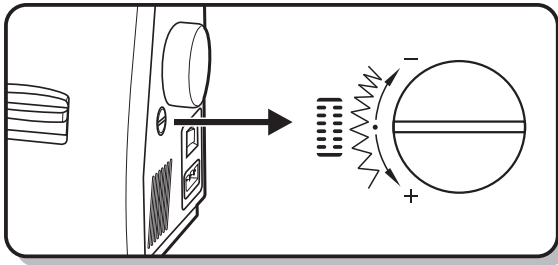
Обметка петель на тканях стрейч (рис.E)

При обметке петель на тканях стрейч, проложите более толстую нить под стежками обметки.

1. Используя портновский мелок, отметьте положение петли на ткани и установите переключатель выбора строчек в положение "петля". Установите соответствующую длину стежка.
2. Зацепите сложенную подкладную нить сзади лапки для петель, вытяните два конца нити вперед уложите их в желобки и временно завяжите их здесь.
3. Опустите лапку и начните шить.
* Установите ширину стежка больше диаметра подкладной нити.
4. Когда обметка будет закончена, аккуратно потяните подкладную нить, чтобы убрать возможную слабину, затем отрежьте излишки нити.



➔ Баланс левой и правой сторон петли

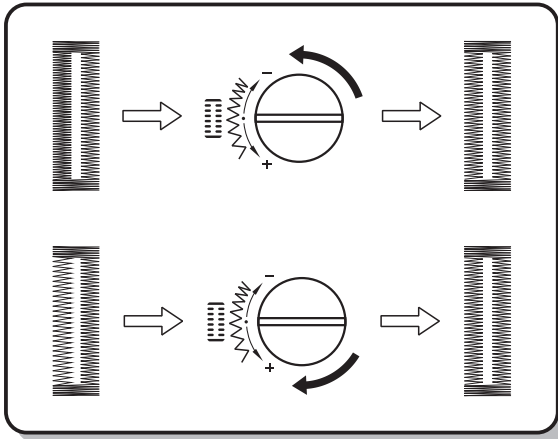


Плотность стежков с правой и левой сторон петли может быть установлена регулятором баланса петли.

Регулятор обычно должен находиться в нейтральной позиции (между "+" и "-").

Если стежки на правой стороне петли располагаются слишком близко друг к другу, поверните регулятор налево (+).

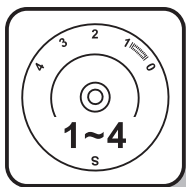
- Поворот переключателя налево открывает правую сторону и закрывает левую.



Если стежки на правой стороне петли располагаются слишком далеко друг от друга, поверните регулятор направо (-).

- Поворот переключателя направо закрывает правую сторону и открывает левую.

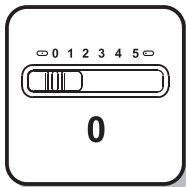
► Молнии и кулисы



Отрегулируйте машину как показано на рисунке. Селекторный переключатель на "А" – прямая строчка.

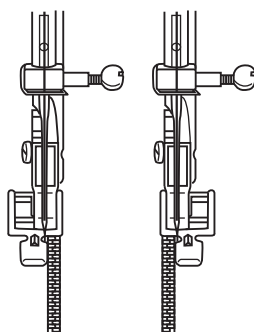
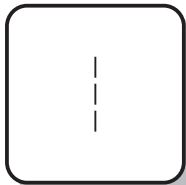
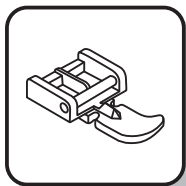
Установите регулятор длины стежка между "1" и "4" (в зависимости от толщины ткани).

Лапка для молнии может устанавливаться справа или слева, в зависимости от того, с какой стороны лапки вы будете шить. (1)

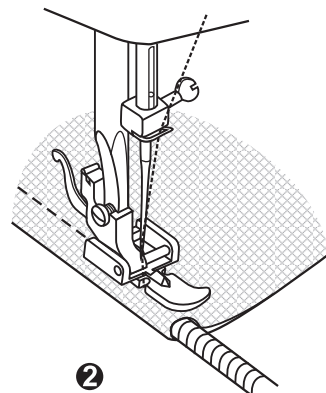


Когда вы достигните застёжки молнии, опустите иглу в ткань, поднимите лапку и протолкните застёжку молнии за лапку. Опустите лапку и продолжайте шитье.

Также можно вшить шнур в косую бейку для образования 'ранта'. (2)

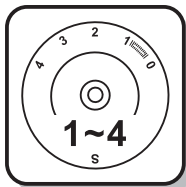


1



2

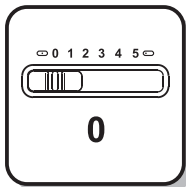
► Шитье с помощью подрубочной лапки



- Подрубочная лапка является дополнительным аксессуаром и не поставляется вместе с машиной.

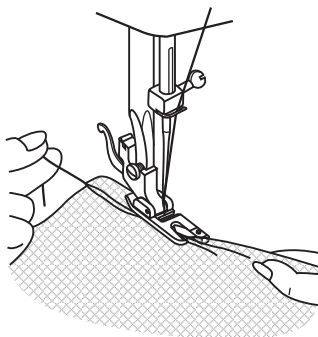
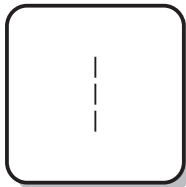
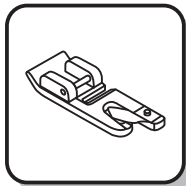
Для подрубki тонких и прозрачных тканей.

Отрегулируйте машину как показано на рисунке. Селекторный переключатель в положении "А" – прямая строчка.

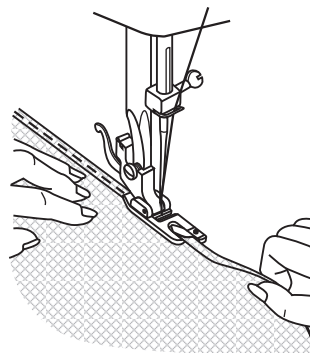


Подогните кромку ткани. В начале подрубki подверните край дважды примерно на 3 мм и сделайте 4-5 закрепляющих стежков. Слегка потяните нить назад. Воткните иглу в ткань, поднимите лапку и заправьте складку в изгиб лапки. (1)

Слегка потяните кромку на себя и опустите лапку. Начните шить, направляя ткань в изгиб лапки, держа ее навесу и слегка влево. (2)

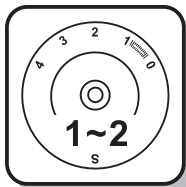


1




2

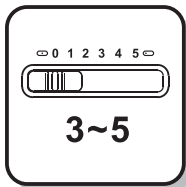
3-шаговый зигзаг



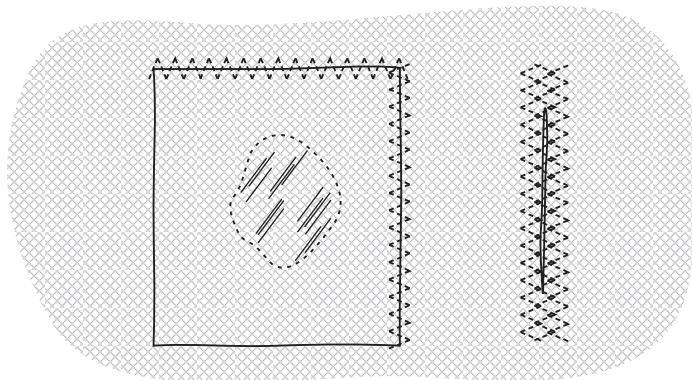
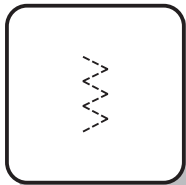
Шитье на кружеве и эластике, штопка, латание, укрепление кромок.

Установите машину, как показано на рисунке. Селекторный переключатель находится в положении " ".

Положите заплату на нужное место. Длина стежка может быть уменьшена для получения очень частых стежков. (1)



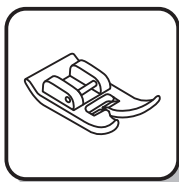
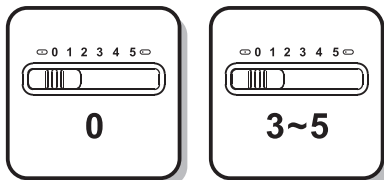
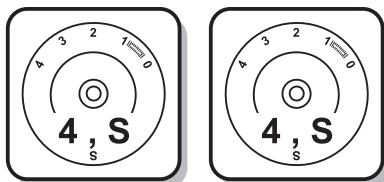
При латании дыр предлагается использовать кусочек ткани с изнанки для упрочнения. Плотность стежков может меняться установкой длины стежка. Начинайте шить от центра, затем шейте внахлест по обеим сторонам. В зависимости от типа ткани и повреждения, прошейте 3-5 рядов. (2)



1

2

Выбор шва



①

②

Тройная прямая строчка: (1/3)

Переключатель выбора шва на значке "|||".

Швы для верхней одежды.

Установите переключатель длины стежка на "4" (для модели с 2 регуляторами и с 3 регуляторами, 21 стежком).

Установите переключатель длины стежка на "S" (для модели с 3 регуляторами, 26 стежками).

Машина прошивает два стежка вперед и один назад. Это дает тройное упрочение.

Тройной зигзаг: (2/4)

Селекторный переключатель на значке "w".

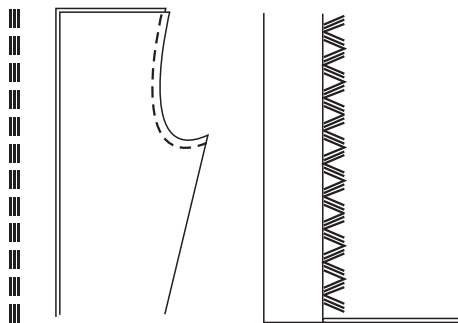
Для верхней одежды, подрубка и декоративный шов.

Установите переключатель длины стежка на "4" (для модели с 2 регуляторами и с 3 регуляторами, 21 стежком).

Установите переключатель длины стежка на "S" (для модели с 3 регуляторами, 26 стежками).

Установите переключатель ширины стежка между "3" и "5".

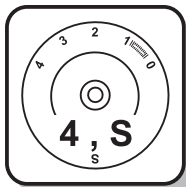
Тройной зигзаг применим для плотных тканей типа джинсовой, вельвета и т.д.



③

④

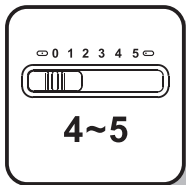
Оборочный шов



Оборки, подрубка, футболки, белье и т.д.

Установите машину, как показано на рисунке.

Этот шов может использоваться для всех типов джерси, а также для плетеных тканей. (1)

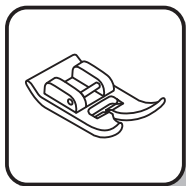


Шейте на расстоянии 1см от кромки ткани, а затем отрежьте излишек ткани. (2)

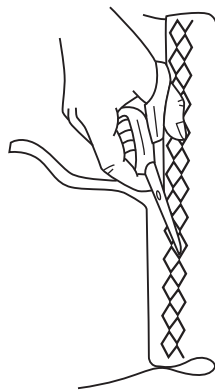
Переключатель выбора шва на значке "⌘".

Регулятор длины стежка на "4" (для моделей с 2 регуляторами и 3 регуляторами, 21 стежком).

Регулятор длины стежка на "S" (для моделей с 3 регуляторами, 26 стежками).

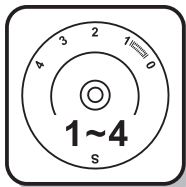


1



2

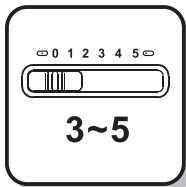
► Шитье при помощи лапки для каркасной нити



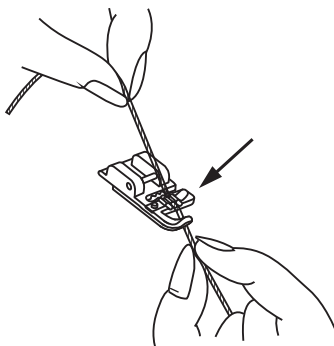
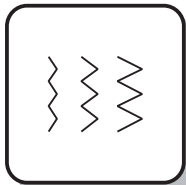
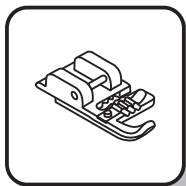
- Лапка для каркасной нити является дополнительным аксессуаром и не поставляется вместе с машиной.

Декоративные эффекты, подушки, скатерти и т.д.

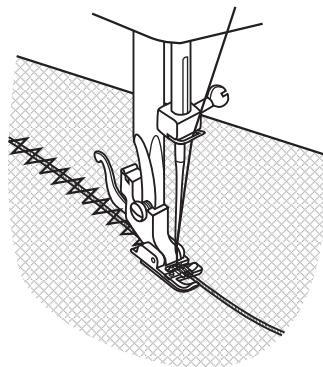
Установите машину как показано на рисунке. Для шитья по шнуру (каркасной нити) пригодны различные швы, например зигзаг, тройной зигзаг, декоративные швы. (1)



Уложите шнур между пружиной, закрывающей паз для шнура и лапкой. Шнур должен свободно скользить в пазу. Можно пришивать один, два или три шнура. Ширина стежка зависит от количества шнуров и выбранного шва. (1/2)

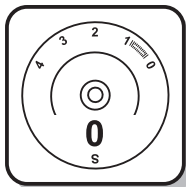


1



2

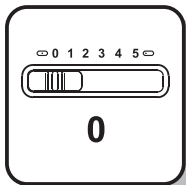
Штопка при помощи лапки для штопки



- Лапка для штопки является дополнительным аксессуаром и не поставляется вместе с машиной.

Установите машину как показано на рисунке. Сдвиньте рычаг опускания подающих полозьев вправо, чтобы опустить полозья. (1)

Снимите зажим лапки. (2)

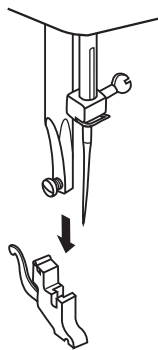
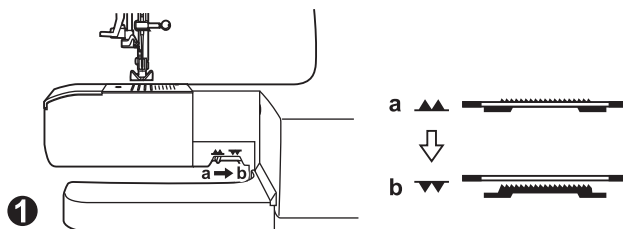
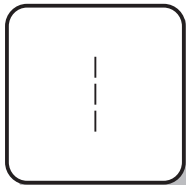


Присоедините лапку для штопки к держателю лапки. Рычаг (А) должен быть сзади прижимного винта иглы (В). Нажмите аккуратно на лапку сзади указательным пальцем и закрутите винт (С). (3)

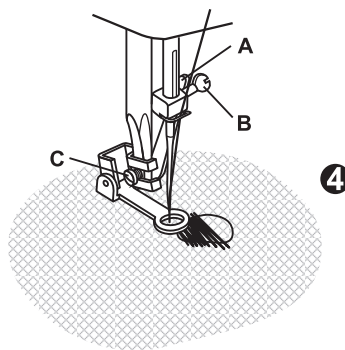
Вначале прошейте вокруг кромки дыры (чтобы укрепить нити). (4)
Первое правило: всегда выполняйте работу справа налево. Поверните работу на 1/4 и прошейте через край.



Для лучших результатов рекомендуется использовать штопальное кольцо.



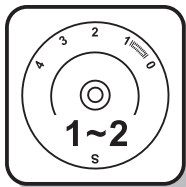
2



3

4

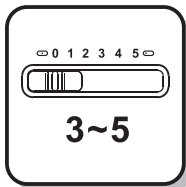
► Полезные швы



Установите машину как показано на рисунках.
Установите регуляторы длины и ширины стежка в соответствие с типом ткани.

Фестончатая кромка (А)

Для декоративных кромок.
Используется для прозрачных, тонких тканей и стрейч. Удлиненный стежок должен заходить за край ткани и создавать эффект фестона.

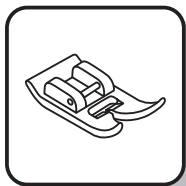


Перо (В) (для моделей с 3 переключателями, 21 швом)

Для украшения соединительных швов.

Полумесяц (С)

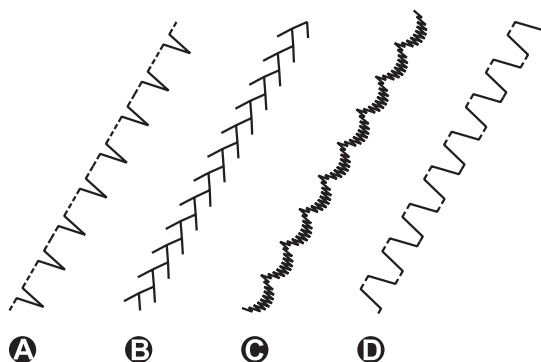
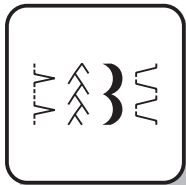
Для тонкой подрубki края.



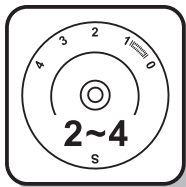
Вал (D)

Для плоских соединительных швов, шитье на эластике, видимых подрубочных швах.

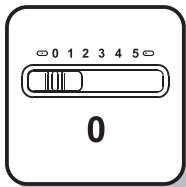
Этот шов может использоваться для плотных, толстых тканей.



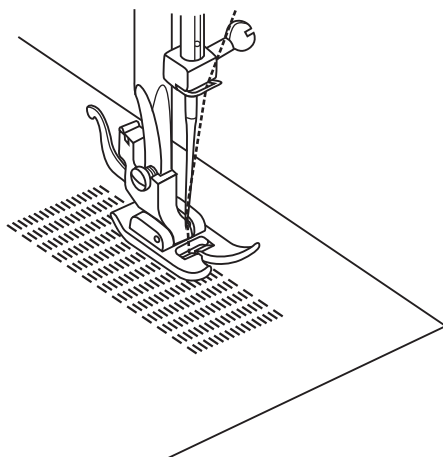
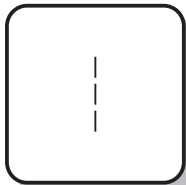
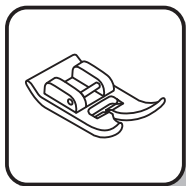
Штопка



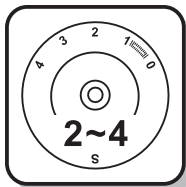
- Установите регулятор длины стежка на желаемую длину.
- Установите переключатель выбора стежка на прямую строчку, игла в центральном положении.
- Положите ткань таким образом, чтобы заштопываемое место вместе с подкладочной тканью находилась под лапкой.
- Опустите лапку, и по очереди прошивайте вперед и назад, используя рычаг обратной строчки.
- Повторяйте эти операции, пока не заполните все пространство штопкой.



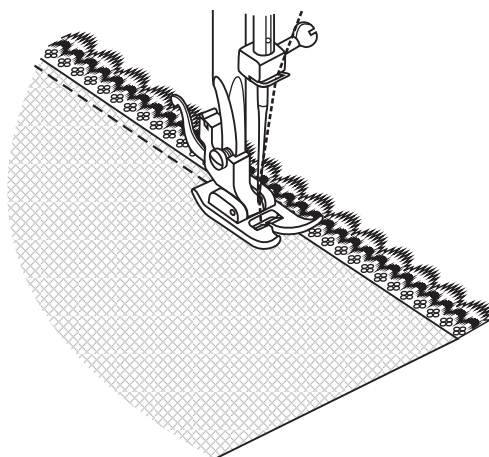
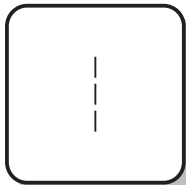
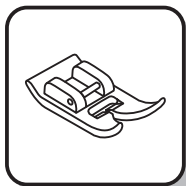
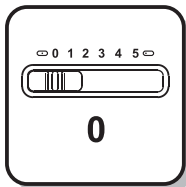
Для обратного шва смотрите инструкции на странице 17.



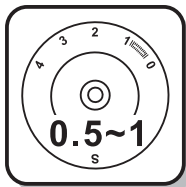
► Пришивание кружев



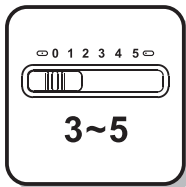
- Установите регулятор длины стежка на желаемую длину.
- Установите переключатель выбора стежка на прямую строчку, игла в центральном положении.
- Подогните край ткани (примерно на 6мм).
- Положите кружево под подогнутый край таким образом, чтобы кружево выглядывало ровно на столько, на сколько требуется.
- Шейте по краю ткани.
- Вы можете добавить декоративный штрих, используя атласный стежок для пришивания кружева.



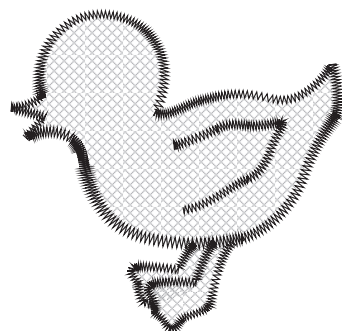
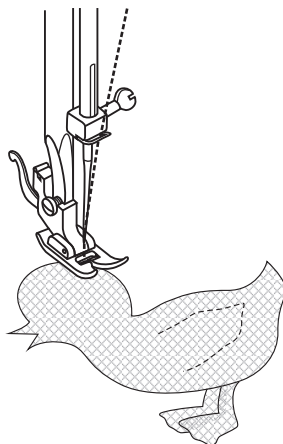
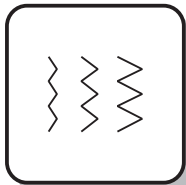
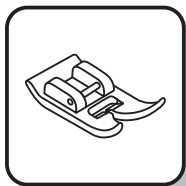
➤ Аппликация



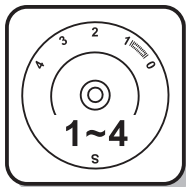
- Установите регулятор длины стежка на желаемую длину.
- Установите переключатель выбора шва на зигзаг с маленькой шириной.
- Вырежьте нужную аппликацию, и приметайте ее к ткани.
- Медленно прошейте по кромке рисунка.



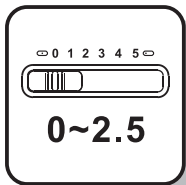
- Отрежьте излишки ткани снаружи шва. Удостоверьтесь, что Вы не задели ни одного стежка.
- Удалите наметочную нить.
- Свяжите верхнюю и нижнюю нити под аппликацией для избежания распарывания.



➤ Двойная игла

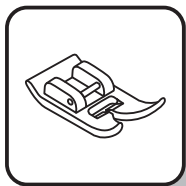


- Установите регулятор длины стежка на желаемую длину.
- Установите переключатель выбора стежка на прямую строчку, игла в центральном положении, ширина "0" (для моделей с 3 переключателями).
- Убедитесь, что обе нити для двойной иглы одинакового размера. Можно использовать нити одного или двух цветов.

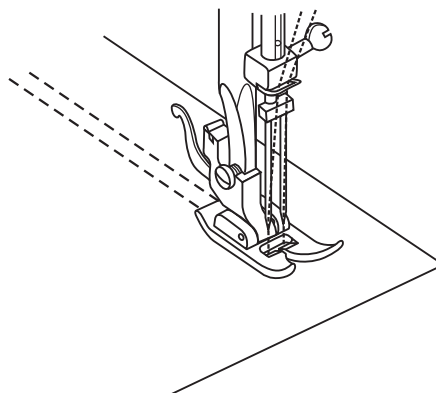
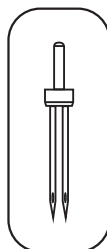
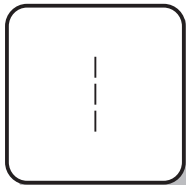


- Установите двойную иглу так же, как и обычную. Плоская сторона игл должна быть сзади.
- Следуйте инструкциям по заправке одинарной иглы. Заправляйте каждую иглу отдельно.

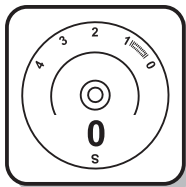
👁 Пожалуйста, обратите внимание:



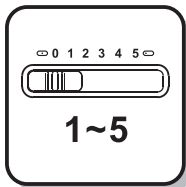
- При шитье двойной иглой, всегда работайте медленно, убедитесь, что низкая скорость улучшает качество шва.
- При использовании двойной иглы для зигзага, убедитесь, что регулятор ширины стежка установлен между "0" и "2.5". Не используйте двойную иглу на установке выше "2.5" (для модели с 3 регуляторами).



➤ Монограммы и вышивка при помощи пялец*

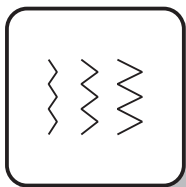


- Установите машину, как показано на рисунке.
- Снимите лапку и держатель лапки.
- Опустите подающие полозья сдвигом рычага опускания полозьев вправо. (1)
- Опустите рычаг лапки перед началом шитья.
- Установите ширину стежка в соответствии с размером букв или дизайном.

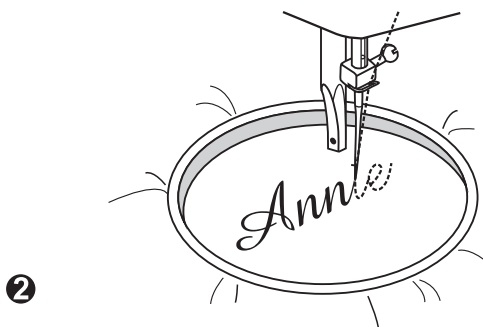
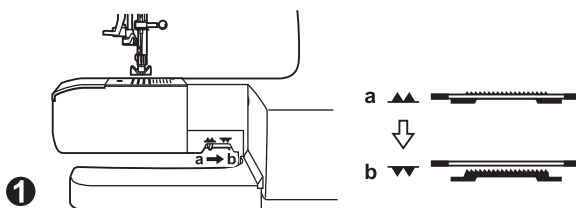


Подготовка к шитью монограмм и вышивке*

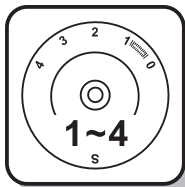
- Нарисуйте желаемые буквы или рисунок на внешней стороне ткани.
- Натяните ткань в пяльцах так сильно, как только можете.
- Уложите ткань под иглу. Убедитесь, что штанга лапки находится в нижнем положении.
- Поверните маховое колесо на себя, чтобы вытянуть нижнюю нить через ткань. Прошейте несколько укрепляющих стежков в начале шитья.
- Удерживайте кольцо большими и указательными пальцами обеих рук, прижимая ткань средними и безымянными пальцами, и придерживайте кольцо снаружи мизинцем.



* Пяльцы для вышивания не поставляются вместе с машиной.



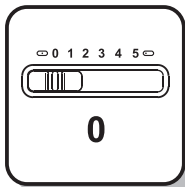
➤ Стеганные изделия



- Лапка для стеганых изделий не поставляется вместе с машиной.

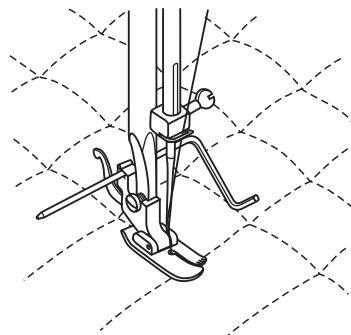
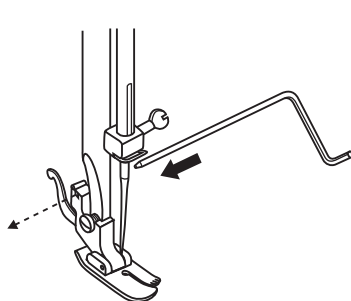
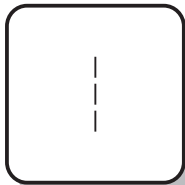
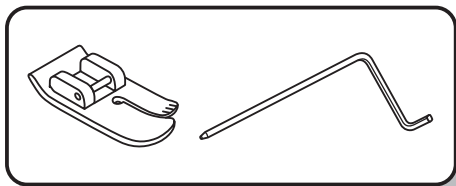
Установите селекторный переключатель, как показано на рисунке. Прикрепите направитель для стеганых изделий к держателю лапки и установите нужный размер простежки.

Передвиньте ткань и прошивайте следующий ряд таким образом, чтобы направитель скользил по предыдущей строчке.

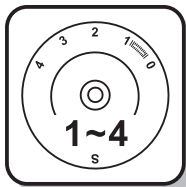


👁 Замечание:

Лапка для стеганых изделий является дополнительным аксессуаром. Если у вас нет такой лапки, вы можете использовать обычную.



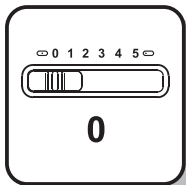
Сборки



- Лапка для сборок является дополнительным аксессуаром и не поставляется вместе с машиной.

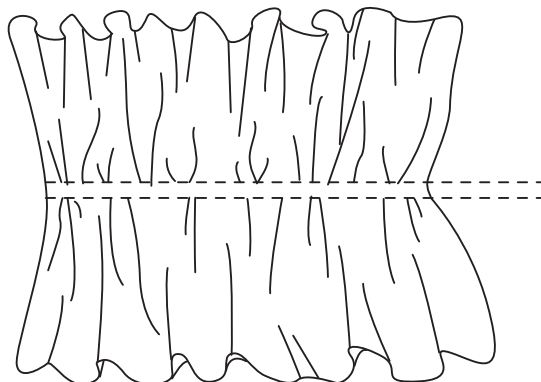
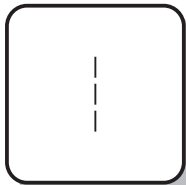
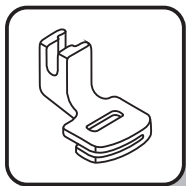
Установите переключатель выбора строчки, как показано на рисунке.

1. Подсоедините лапку для сборок.
2. Прошейте единичный шов или несколько швов прямым стежком.
3. Если требуется больше сборок, уменьшите натяжение верхней нити слабее 2 так, чтобы нижняя нить лежала на изнаночной стороне ткани.
4. Потяните нижнюю нить, чтобы сильнее стянуть ткань.

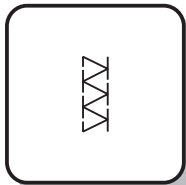
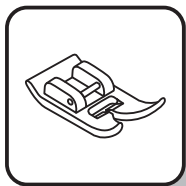
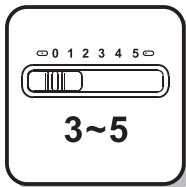
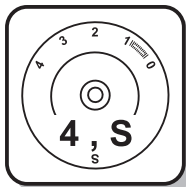


Замечание:

Лапка для сборок является дополнительным аксессуаром. Если у вас ее нет, вы можете использовать обычную лапку и собрать ткань вручную, уменьшив натяжение верхней нити слабее 2 и вытягивая нижнюю нить, чтобы стянуть ткань.

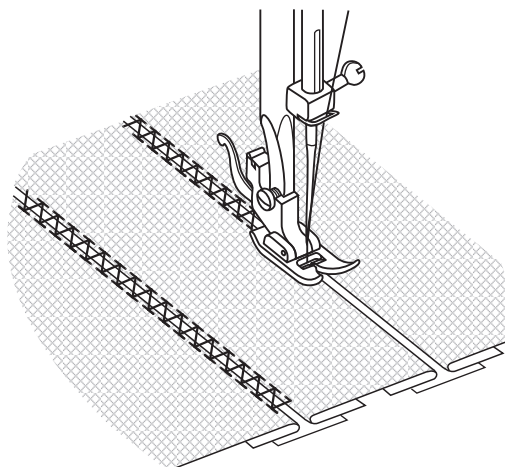


Лоскутная работа

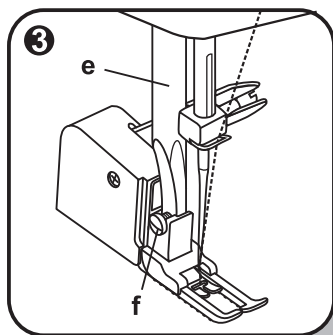
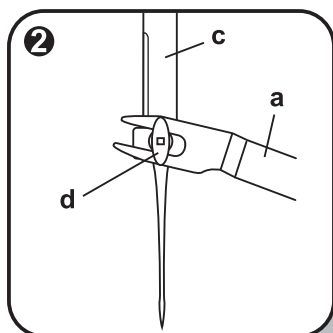
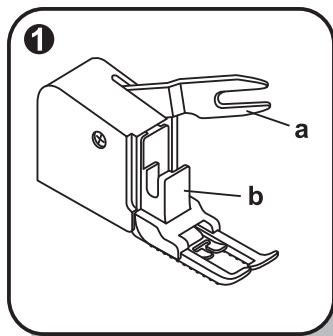


Эта строчка используется для соединения двух кусков ткани, при этом между кромками ткани остается зазор.

1. Подогните края двух кусков ткани и приметайте их к тонкому листу бумаги, оставляя небольшой зазор между ними.
2. Установите переключатель выбора шва, как показано на рисунке. Установите длину стежка на "4" (для модели с 2 регуляторами и для модели с 3 регуляторами, 21 стежком). Установите длину стежка на "S" (для модели с 3 регуляторами, 26 стежками).
3. Шейте вдоль кромок, слегка вытягивая нити в начале шитья.
* Используйте более тонкие, чем обычно, нитки.
4. После окончания шитья, удалите наметку и бумагу. Завяжите концы ниток с изнаночной стороны работы в начале и конце шва.



Шагающая лапка



- Шагающая лапка является дополнительным аксессуаром и не поставляется вместе с машиной.

Всегда пытайтесь вначале шить без шагающей лапки, которая должна использоваться только при необходимости.

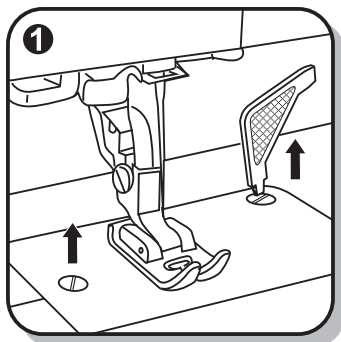
Проще направлять ткань, и вы получаете лучший обзор шва при использовании стандартной лапки на Вашей машине. Ваша швейная машина обеспечивает превосходное качество шва практически на любом типе ткани, от деликатного шифона до нескольких слоев джинсовой ткани.

"Шагающая лапка" выравнивает подачу нижнего и верхнего слоев ткани и облегчает согласование швов шотландки, полосок и узоров. Эта лапка помогает предотвратить неровную подачу сложных тканей.

1. Поднимите стержень лапки.
2. Снимите держатель лапки путем откручивания против часовой стрелки крепежного винта лапки. (Рис.3)
3. Подсоедините шагающую лапку к машине следующим образом:
 - А) Вилка должна встать между игольным винтом и зажимом. (2)
 - Б) Продвиньте пластиковую соединительную головку слева направо, чтобы она была прикреплена к стержню лапки.
 - В) Опустите стержень лапки.
 - Г) Установите и закрутите по часовой стрелке соединительный винт лапки.
4. Убедитесь, что игольный винт и соединительный винт лапки туго закручены.
5. Вытяните верхнюю нить и расположите верхнюю и нижнюю нити сзади приспособления "шагающая лапка".

- a. Вилка
- b. Соединительная головка
- c. Игольная штанга
- d. Игольный винт и зажим
- e. Штанга прижимной лапки
- f. Соединительный винт прижимной лапки

Техническое обслуживание



Внимание:

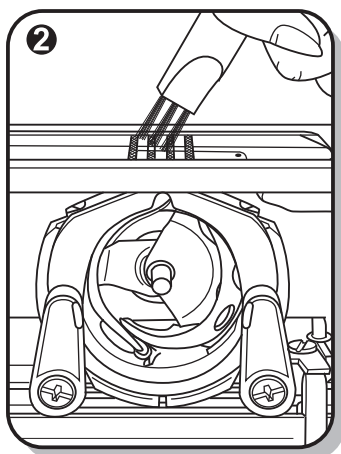
Отсоедините машину от электросети, вынув штепсель из розетки, основной выключатель должен быть в положении <O>, отключено, перед снятием любых частей машины и перед чисткой.

Снятие игольной пластины:

Проверните маховое колесо до тех пор, пока игла не окажется наверху. Откройте передний кожух и открутите винты при помощи отвертки. (1)

Чистка подающих полозьев:

Снимите шпульку и прочистите всю зону при помощи кисточки. (2)

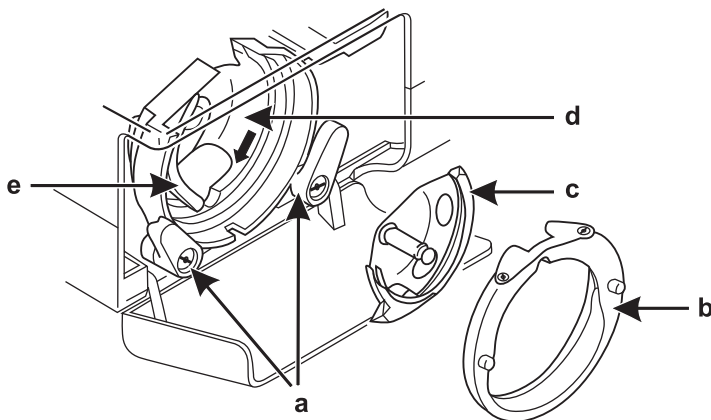


Чистка и смазка челнока:

Снимите челнок. Сдвиньте два держателя челнока (a) наружу, открыв доступ к челноку. Снимите кольцо челнока (b) и челнок (c) и протрите чистой тряпкой. Накапайте 1-2 капли машинного масла, как показано на рисунке (d), при помощи масленки. Проверните маховое колесо, пока крюк челнока (e) не переместится влево. Поставьте на место челнок (c). Установите кольцо челнока и сдвиньте на место два держателя челнока. Вставьте шпульку и установите игольную пластину.

Важно:

Обрывки ткани и нити необходимо регулярно вычищать. Ваша машина должна регулярно проходить сервисное обслуживание в одном из наших сервисных центров.



➤ Неисправности и их устранение

Проблема	Причина	Устранение
Обрыв верхней нити	<ol style="list-style-type: none"> 1. Нить неверно заправлена 2. Слишком сильное натяжение нити 3. Нить слишком толстая для данной иглы 4. Неправильно вставлена игла 5. Нить закрутилась вокруг пальца шпульки 6. Повреждена игла 	<ol style="list-style-type: none"> 1. Снова заправьте нить 2. Ослабьте натяжение (уменьшите номер) 3. Возьмите более иглу большего размера 4. Поставьте иглу правильно (плоской стороной сзади) 5. Выньте шпульку и накрутите нить на шпульку 6. Поменяйте иглу
Обрыв нижней нити	<ol style="list-style-type: none"> 1. Неправильно вставлена шпулька 2. Неправильно заправлена шпулька 3. Слишком сильное натяжение нижней нити 	<ol style="list-style-type: none"> 1. Выньте шпульку, снова вставьте ее, вытяните нить. Нить должна тянуться легко 2. Проверьте шпульку и корпус шпульки 3. Ослабьте натяжение нижней нити, как описано в инструкции
Пропуск стежков	<ol style="list-style-type: none"> 1. Неверно присоединена игла 2. Повреждена игла 3. Выбран неправильный номер иглы 4. Неверно присоединена лапка 	<ol style="list-style-type: none"> 1. Снимите и снова поставьте иглу (плоской стороной сзади) 2. Поставьте новую иглу 3. Выберите иглу в соответствии с нитью и тканью 4. Проверьте и присоедините верно
Поломка иглы	<ol style="list-style-type: none"> 1. Игла повреждена 2. Неправильно поставлена игла 3. Выбран неправильный номер иглы 4. Поставлена неверная лапка 	<ol style="list-style-type: none"> 1. Поставьте новую иглу 2. Снимите и снова поставьте иглу (плоской стороной сзади) 3. Выберите иглу в соответствии с нитью и тканью 4. Выберите нужную лапку
Неплотные стежки	<ol style="list-style-type: none"> 1. Машина неверно заправлена 2. Шпулька заправлена неверно 3. Неверная комбинация иглы/ткани/нити 4. Неверное натяжение нити 	<ol style="list-style-type: none"> 1. Проверьте заправку нити 2. Заправьте шпульку правильно 3. Игла должна соответствовать типу ткани и нити 4. Скорректируйте натяжение

➤ Неисправности и их устранение

Проблема	Причина	Устранение
Стягивание строчки	<ol style="list-style-type: none"> 1. Слишком толстая игла для данной ткани 2. Неверно установлена длина стежка 3. Слишком сильное натяжение нити 	<ol style="list-style-type: none"> 1. Выберите более тонкую иглу 2. Переустановите длину стежка 3. Уменьшите натяжение нити
Неровная строчка, неровная подача ткани	<ol style="list-style-type: none"> 1. Плохое качество нити 2. Неправильно заправлена шпулька 3. Вы слишком вытягиваете ткань 	<ol style="list-style-type: none"> 1. Выберите нить лучшего качества 2. Выньте шпульку и заправьте правильно 3. Не тяните ткань при шитье, пусть ее продвигает машина
Машина слишком шумит	<ol style="list-style-type: none"> 1. Машина не смазана 2. Пух или масло собрались на челноке или зажиме иглы 3. Использовалось масло низкого качества 4. Повреждена игла 	<ol style="list-style-type: none"> 1. Смажьте машину 2. Прочистите челнок и подающие полозья как описано 3. Используйте высококачественное машинное масло 4. Смените иглу
Машина работает с перебоями	<ol style="list-style-type: none"> 1. Нить застряла в челноке 	<ol style="list-style-type: none"> 1. Уберите верхнюю нить и челнок, прокрутите маховое колесо вперед и назад, уберите остатки нити. Смажьте, как описано.

Компания „Крунг“

тел./факс: (495) 989-22-97 www.krung.ru



По вопросам приобретения или с целью консультации
вы можете обращаться по телефону: (495) 989-22-97
или по e-mail: info@krung.ru

Также предлагаем вам посетить
наш информационный сайт
www.krung.ru