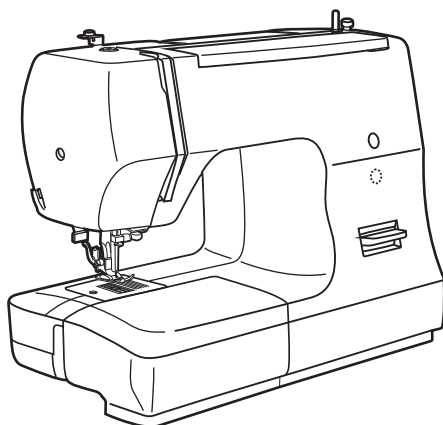


# ***Руководство по эксплуатации***



***Модель: 2216***

**AstraLux**   
art of sewing

# **МЕРЫ ПРЕДОСТОРОЖНОСТИ**

---

При использовании электроприбора следует предпринимать следующие основные меры предосторожности:

Перед работой с машиной прочитайте все инструкции.

## **ПРЕДОСТЕРЕЖЕНИЯ** – для уменьшения риска поражения электрическим током:

Никогда не оставляйте без присмотра машину, подключенную к электросети.

Всегда выдергивайте вилку из розетки после завершения шитья и перед чисткой.

Перед заменой электрической лампы отключите машину от сети. Заменять лампочку нужно новой лампочкой того же типа 15 Ватт.

## **ПРЕДУПРЕЖДЕНИЯ** – для уменьшения риска ожога, пожара, электрического шока или ранения людей.

1. Не допускайте использование электрооборудования не по назначению. Будьте особенно внимательны, если оборудование используется детьми или рядом с детьми.
2. Используйте машину только по прямому назначению, как описано в данной инструкции. Применяйте только те приспособления, которые рекомендует изготовитель, и данные о которых содержатся в данной инструкции.
3. Не используйте машину, если у нее повреждена вилка или шнур, если она неисправна, упала или повреждена, попала в воду. Верните швейную машину ближайшему уполномоченному дилеру или в сервисный центр для проверки, ремонта, электрической или механической регулировки.
4. Не используйте машину, если у нее открыты какие-либо части. Держите вентиляционные отверстия машины и ножную педаль-регулятор чистыми, чтобы в них не скапливался пух, пыль и остатки ткани.
5. Не держите пальцы возле движущихся частей машины. Будьте особенно осторожны в области иглы.
6. Всегда используйте соответствующую игольную пластину. Неподходящая пластина может вызвать поломку иглы.
7. Не используйте погнутые иглы.
8. Не тяните и не толкайте ткань во время шитья. Это может привести к изгибу и поломке иглы.
9. Отключайте от сети швейную машину ("O") при заправке и смене иглы, заправке шпульки, смене прижимной лапки и т.д.
10. Всегда отключайте швейную машину от сети при удалении крышек, смазке и другой регулировке, предусмотренной в данной инструкции.
11. Запрещается вставлять какие-либо предметы в открытые части машины.
12. Не пользуйтесь машиной на открытом воздухе.
13. Не шейте во время распыления аэрозолей или там, где использовался кислород.
14. Для отключения поверните все регуляторы в положение ("O"), затем выньте вилку из розетки.
15. При отключении от сети никогда не тяните шнур. При отключении держитесь за штекер, а не за электрошнур.

## **ХРАНИТЕ ЭТУ ИНСТРУКЦИЮ.**

Швейная машина предназначена только для домашнего пользования.

---

## **ПОЗДРАВЛЯЕМ ВАС!**

Как владелец новой швейной машины вы получите огромное удовольствие от качества шитья на всех типах тканей, начиная от грубой хлопчатобумажной ткани до тонкого шелка.

Данная швейная машина обеспечивает простоту и легкость в использовании. Для вашей безопасности и для того, чтобы вы с удовольствием шили на этой машине, мы рекомендуем прочитать все важные рекомендации данного руководства и пользоваться ими в процессе работы.

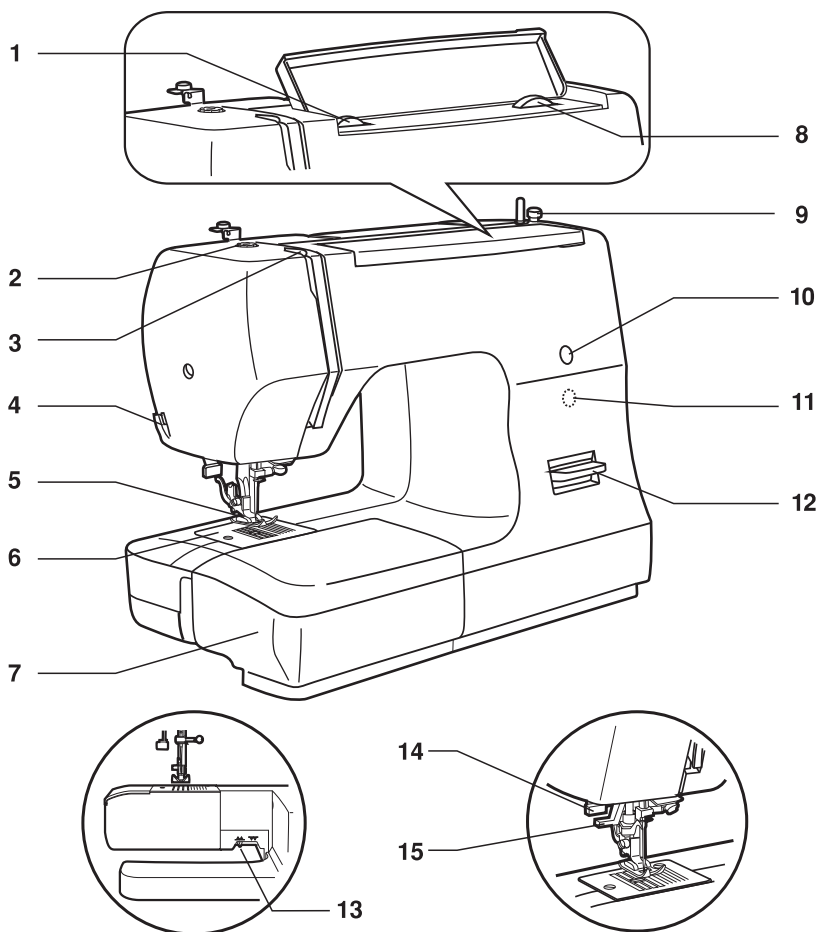
Мы думаем, что, подробно изучив эту инструкцию перед началом работы, вы узнаете о широком наборе возможностей машины и ее преимуществах.

Основные части машины .....	2
Основные части машины .....	3
Принадлежности .....	4
Установка защелкивающегося швейного столика .....	5
Подсоединение машины к сети .....	6
Замена лампочки .....	7
Двухуровневый рычаг подъема лапки/ Настройка давления лапки .....	8
Установка держателя лапки .....	9
Намотка шпульки .....	10
Установка шпульки .....	11
Замена иглы (130/705H) .....	12
Заправка верхней нити .....	13
Автоматический нитевдеватель .....	14
Натяжение нити .....	15
Вытягивание нижней нити .....	16
Задний ход (реверс) .....	17
Изменение направления шитья .....	17
Как вынуть сшитое изделие .....	17
Как обрезать нить .....	17
Как опустить нижний транспортер ткани (нижняя рейка) .....	18
Подбор игл/ткани/нити .....	19
Как выбрать тип шва .....	20
Прямой шов и положение иглы .....	21
Шитье зигзагом .....	22
Потайной /бельевой шов .....	23
Оверлочный шов .....	24
Пришивание пуговиц .....	25
Автоматическая обработка петли .....	26
Регулятор баланса петли .....	27
Вшивание молнии и канта .....	28
Использование лапки-улитки .....	29
Трикотажный тройной зигзаг .....	30
Выбор швов .....	31
"Сотовый" шов .....	32
Лапка для вшивания шляпной резинки и отделочного шнура .....	33
Штопка и вышивка на пяльцах .....	34
Дополнительные швы .....	35
Штопка .....	36
Отделка кружевом .....	37
Аппликация .....	38
Двойная игла .....	39
Монограммы и вышивка с помощью пялец .....	40
Выстегивание .....	41
Сборка .....	42
Строчка "фестон" .....	43
Пэчворк .....	44
Верхний транспортер (шагающая лапка) .....	45
Техническое обслуживание .....	46
Устранение неисправностей .....	47

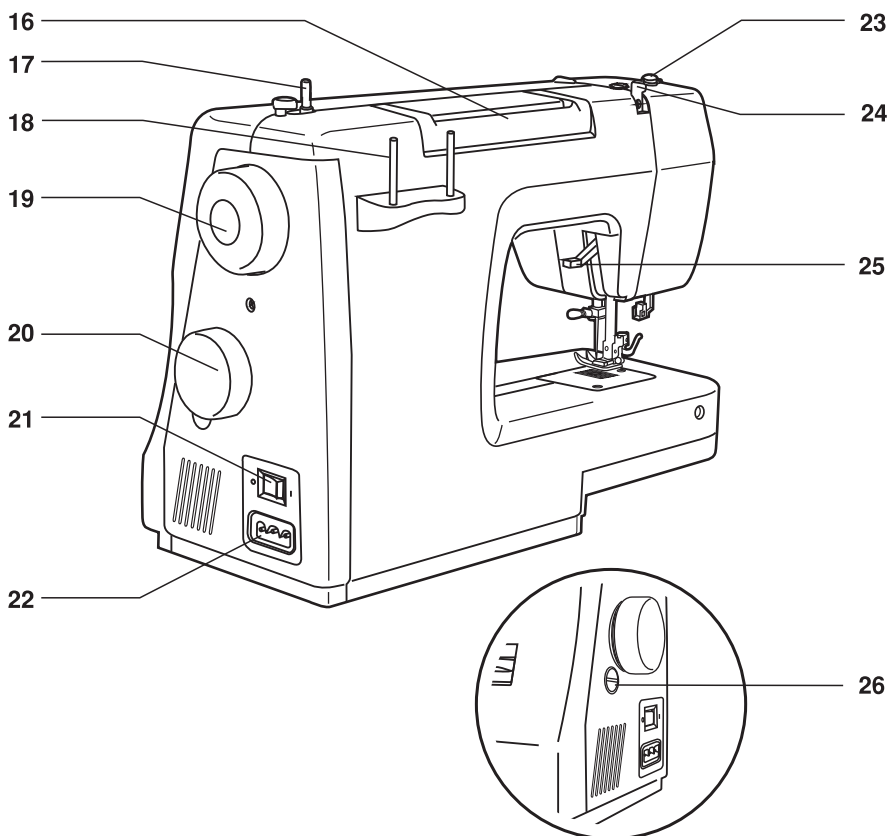


## ➤ Основные части машины

1. Регулятор натяжения нити
2. Регулятор давления прижимной лапки
3. Нитеводитель
4. Нитеобрезатель
5. Прижимная лапка
6. Игльная пластина
7. Швейный столик и коробка принадлежностей
8. Регулятор длины стежка
9. Шпуледержатель
10. Индикатор вида строчки
11. Магнит
12. Рычаг для закрепки (реверс)
13. Рычаг нижнего транспортера
14. Рычаг для изготовления петли за один этап
15. Автоматический нитевдеватель (дополнительно)



- 16. Ручка
- 17. Намотчик шпульки
- 18. Вертикальные подставки для катушек
- 19. Маховое колесо
- 20. Барабан выбора швов
- 21. Сетевой выключатель
- 22. Разъем для штепсельной вилки
- 23. Нитенаправитель нити катушки
- 24. Верхний нитенаправитель
- 25. Рычаг прижимной лапки
- 26. Регулятор баланса петли



## ➔ Принадлежности

### Стандартный набор (1)

- a. Многофункциональная лапка
- b. Лапка для молнии
- c. Лапка для пришивания пуговиц
- d. Лапка для петель
- e. Отвертка
- f. Шпулька (3 шт.)
- g. Направляющая для выстегивания
- h. Упаковка игл
- i. Емкость со смазочным маслом
- j. Кисточка/вспарыватель
- k. Амортизаторы для катушек

### Дополнительные принадлежности (2)

(Эти 10 дополнительных принадлежностей не поставляются с данной машиной; их можно заказать отдельно у местного дилера)

- l. Лапка для декоративных швов
- m. Оверлочная лапка
- n. Лапка-улитка
- o. Лапка для потайного шва
- p. Лапка для вшивания шнура
- q. Лапка для прокладывания прямой строчки по тонким и трикотажным тканям
- r. Лапка для штопки/вышивки
- s. Лапка для сборки
- t. Верхний транспортер (Шагающая лапка)
- u. Двойная игла

1



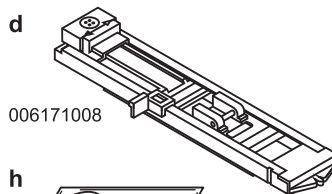
006806008



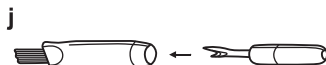
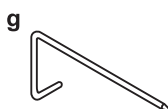
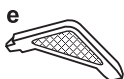
006905008



006914008



006171008



2



006804008



006803008



006800008



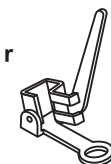
006812008



006810008



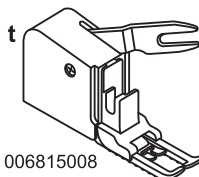
006916008



006016008



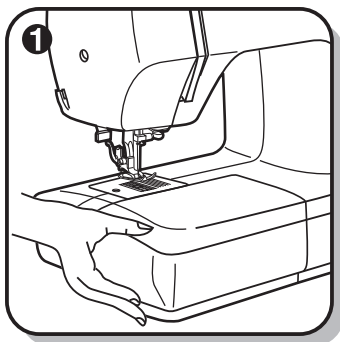
006917008



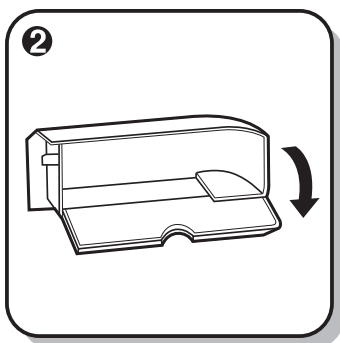
006815008



## Установка защелкивающегося швейного столика



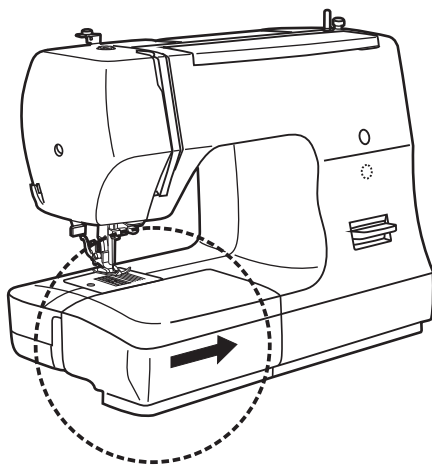
Держите швейный столик горизонтально, подтолкните его в направлении, указанном стрелкой (1).



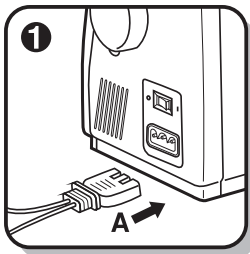
Внутренняя часть швейного столика можно использовать как место для швейных принадлежностей.

Чтобы достать швейные принадлежности, откиньте крышку, как показано на рисунке стрелкой (2).

Установите его в исходное положение, как показано на рисунке (3).



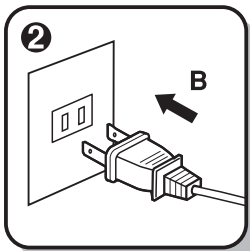
## Подсоединение машины к сети



### Внимание:

Перед установкой и заменой запчастей и когда машина не используется, отключайте ее от сети (сетевой тумблер в положение "0").

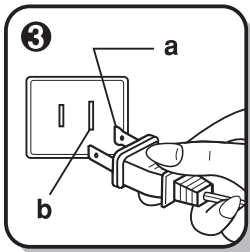
- Швейная машина оснащена поляризованной штепсельной вилкой, которую необходимо использовать с соответствующей поляризованной штепсельной розеткой.
- Подсоедините машину к источнику питания, как показано на рисунке (1-2).
- Сетевой тумблер расположен над распределительной коробкой. Машина не будет работать, пока тумблер не будет установлен в положение "I".
- Освещение включается автоматически после установки сетевого тумблера в положение "I".
- Чтобы начать шить, нажмите на ножную педаль. (4) Скорость машины зависит от давления на ножную педаль.



### Внимание

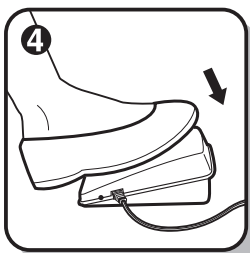
Если у вас возникли сомнения, касающиеся подключения машины к источнику питания, обратитесь к квалифицированному электрику. Когда машина не используется, отключите ее от сети.

Машина должна использоваться педалью 4C-316B (110-120V) или 4C-326G(230V), 4C-316C или 4C-326C (220-240V), произведенных в Магусита Электрик Компани Лтд. (Тайвань).

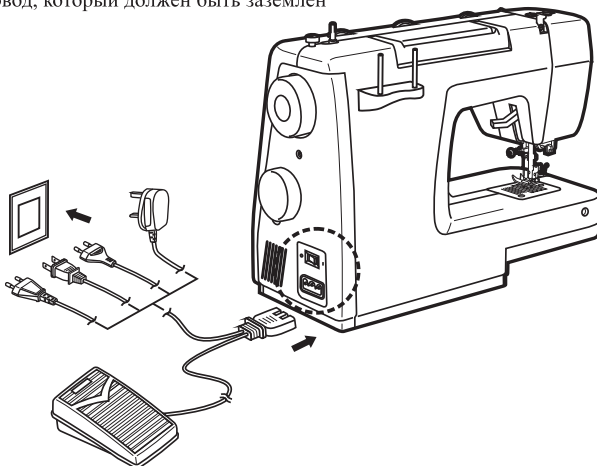


### ВАЖНО

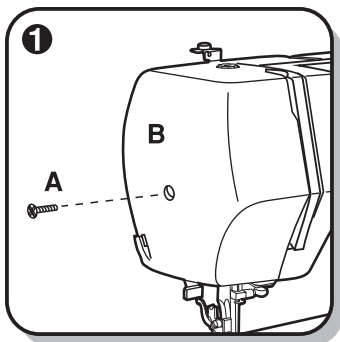
Эта машина имеет поляризованную штепсельную вилку (один штырь шире другого). Для уменьшения риска электрошока эту вилку можно вставить в поляризованную штепсельную розетку только одним способом. Если вилку не удалось вставить в розетку плотно, переверните ее и вставьте еще раз. Если она и в этом случае плотно не вошла, обратитесь к квалифицированному электрику. Не меняйте розетку самостоятельно.



- Поляризованный патронный ответвительный штепсель
- Провод, который должен быть заземлен



## ➔ Замена лампочки

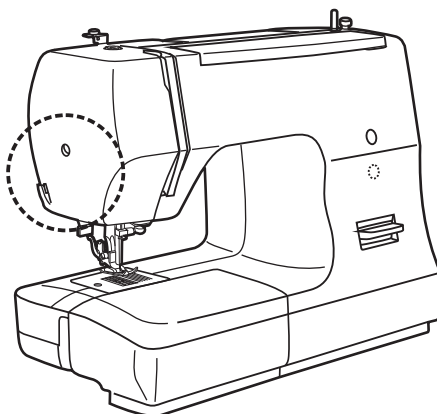
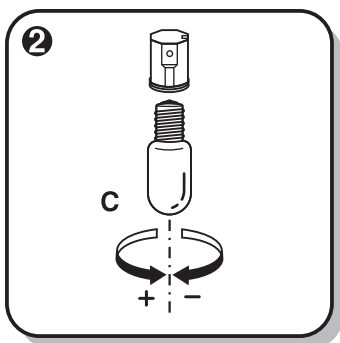


### ⚠ **Внимание**

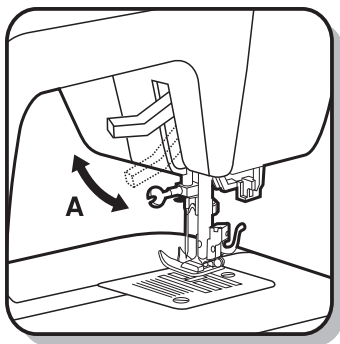
Отсоедините машину от питания, выдернув штепсель из розетки!

Замените лампу с номинальным значением 10Вт (110-120В) или 15 Вт (220-240В).

- Выверните винт (А) как показано на рисунке. (1)
- Снимите кожух (В).
- Отвинтите лампочку и замените ее на новую (С). (2)
- Поставьте на место кожух и закрутите винт.

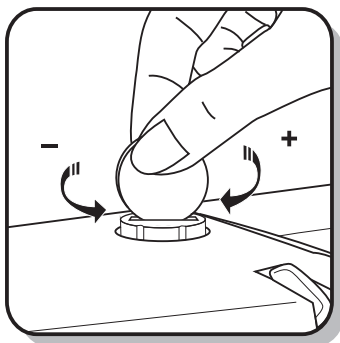


## Двухуровневый рычаг подъема лапки



Если вам нужно прошить большее количество слоев плотной ткани, лапку нужно поднять на второй уровень. (А)

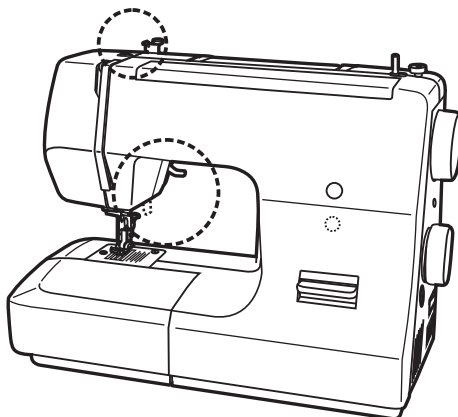
## Настройка давления лапки



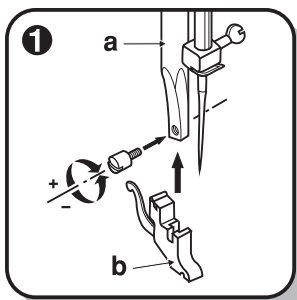
Давление лапки машины обычно уже установлено и не требует дополнительной настройки в соответствии с типом ткани (низкая или высокая плотность).

Однако если вам все же требуется настроить давление, то с помощью монеты поворачивайте винт.

При шитье очень тонких тканей ослабьте давление, повернув винт против часовой стрелки, а при шитье толстых тканей поверните винт по часовой стрелке.



## Установка держателя лапки

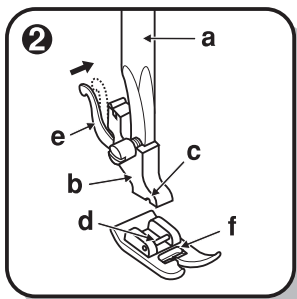


### Внимание:

Перед установкой и заменой запчастей и когда машина не используется, отключайте ее от сети (сетевой тумблер в положение "0").

Установите иглу в крайнее верхнее положение и поднимите рычаг прижимной лапки.

Установите держатель прижимной лапки (b), как показано на рисунке, на стержне (a) и закрепите его винтом. (1)



### Установка лапки

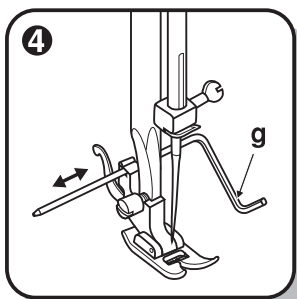
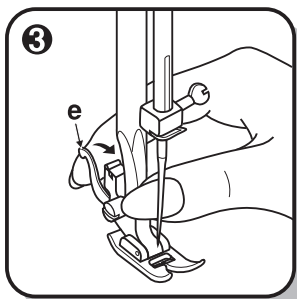
Опускайте держатель лапки (b) до тех пор, пока паз (c) не окажется прямо над осью (d). (2)

Опустите держатель лапки (b), и прижимная лапка (f) установится автоматически.

### Снятие лапки

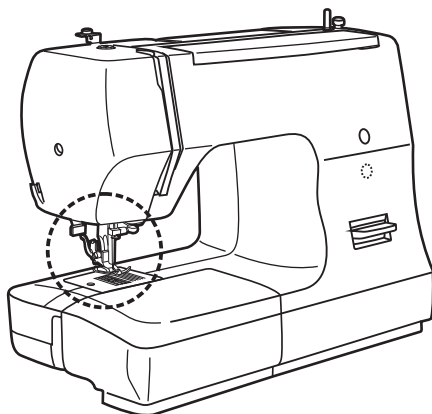
Поднимите лапку.

Высвободите лапку, нажав на рычаг (e), расположенный сзади держателя лапки. (3)

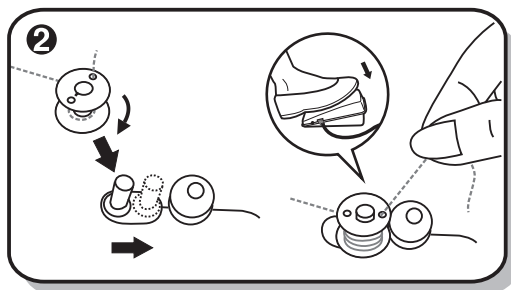
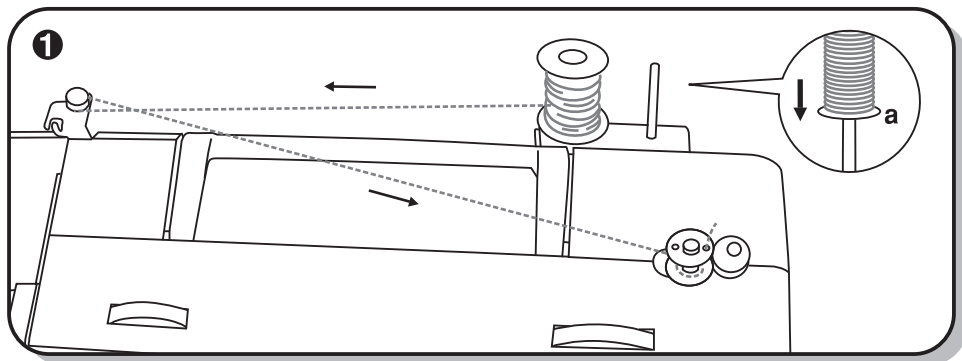


### Установка направляющей для выстигивания

Вставьте направляющую для выстигивания (g) в паз держателя лапки, как показано на рисунке. Установите ее в соответствии с тем, что делаете – подрубку, складки и т.д. (4)







Установите пустую шпульку на одну из вертикальных подставок для катушек.

Протяните нитку шпульки вокруг диска натяжения намотки на шпульку. (1)

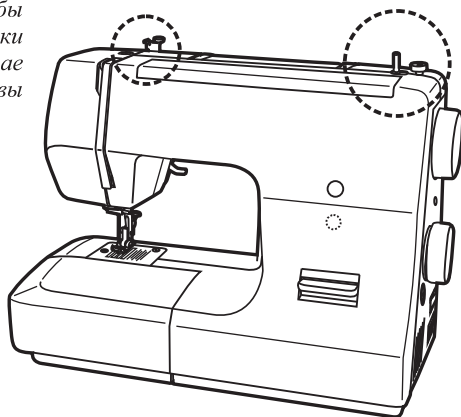
Намотайте несколько витков нитки на пустую шпульку вручную по часовой стрелке или вденьте нить в одно из отверстий на шпульке и придерживайте ее. Сдвиньте шпульку вправо в позицию намотки (2).

Аккуратно нажмите на педаль. Как только шпулька будет полностью намотана, намотка прекратится. Сдвиньте шпульку влево в "позицию для шитья" и снимите ее.

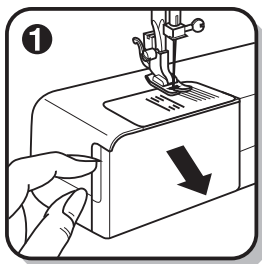
### ⚠ **Внимание:**

Когда игольник для установки шпульки находится в позиции намотки, машина не шьет, маховое колесо блокируется! Чтобы начать шитье, сдвиньте игольник шпульки влево (в позицию для шитья). В этом случае блокировка махового колеса снимается, и вы сможете продолжить работу.

а. Амортизатор



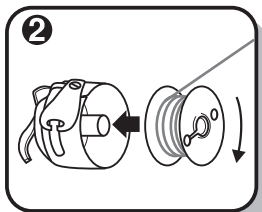
## Установка шпульки



### Внимание:

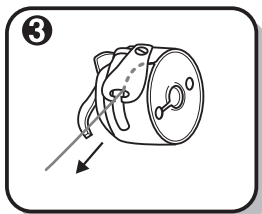
Перед установкой и заменой запчастей и когда машина не используется, отключайте ее от сети (сетевой тумблер в положение "0").

При установке или снятии шпульного колпачка со шпулькой поднимите игловодитель с иглой в крайнее верхнее положение.



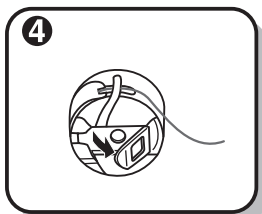
- Откройте крышку. (1)

- Одной рукой держите шпульный колпачок. Вставьте шпульку в колпачок так, чтобы нить разматывалась по часовой стрелке (в направлении стрелки на рисунке). (2)

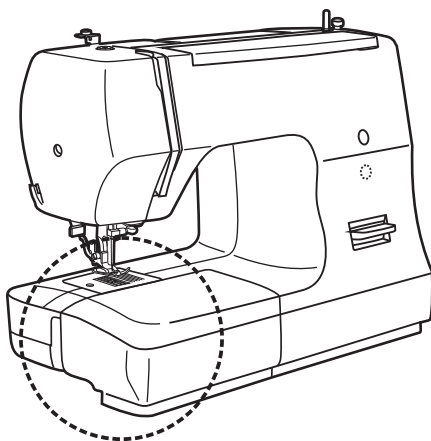
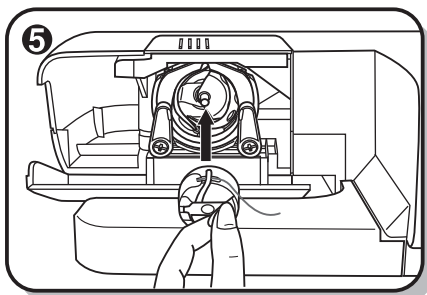


- Протяните нить через отверстие, вниз и влево, чтобы она прошла в паз (прямоугольное отверстие) под пружиной натяжения. (3)

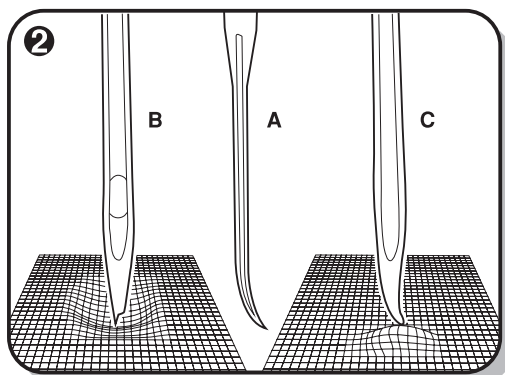
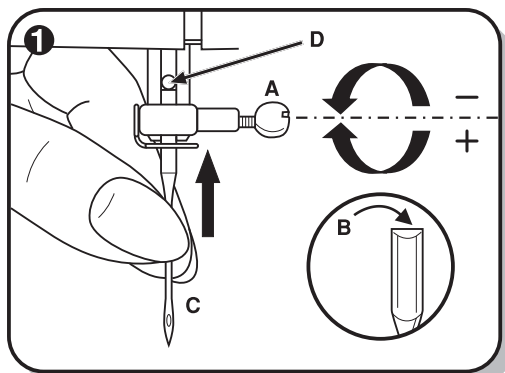
- Держите шпульный колпачок за защелку. (4)



- Вставьте колпачок со шпулькой в челнок, отпустите защелку, вы услышите характерный щелчок. Проверьте, чтобы металлический выступ вошел в отверстие в верхней части крышки челнока. (5)



## ➡ Замена иглы (130/705H)



### ⚠ **Внимание:**

Перед установкой и заменой запчастей и когда машина не используется, отключайте ее от сети (сетевой тумблер в положение "0").

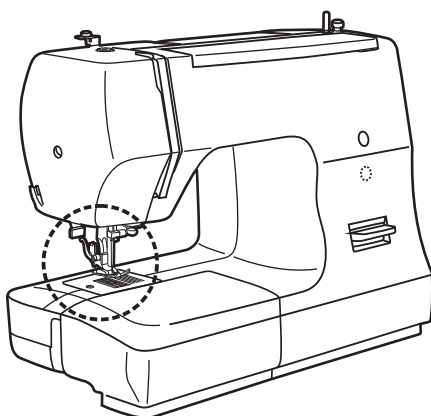
Необходимо регулярно менять иглу, особенно если она изношена или вызывает проблемы в процессе шитья. Выбирайте тип и размер иглы в соответствии с используемой тканью. Поверните маховое колесо по направлению к себе, чтобы игла встала в крайнее верхнее положение. Ослабьте винт (A), фиксирующий иглу, и затяните его после установки новой иглы. (1)

Плоская сторона верхней части иглы должна «смотреть» назад. (B)

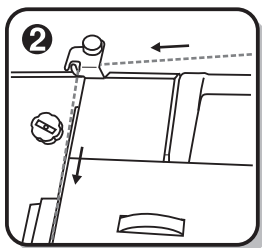
Вставьте иглу до упора. (C/D)

Затяните винт иглы.

Иглы должны быть в хорошем состоянии. Замените иглу, если она погнутая (A), тупая (B) или повреждена.



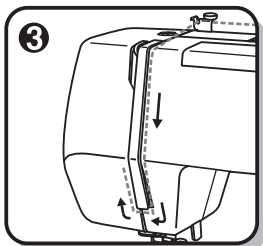
## Заправка верхней нити



### ⚠ Внимание:

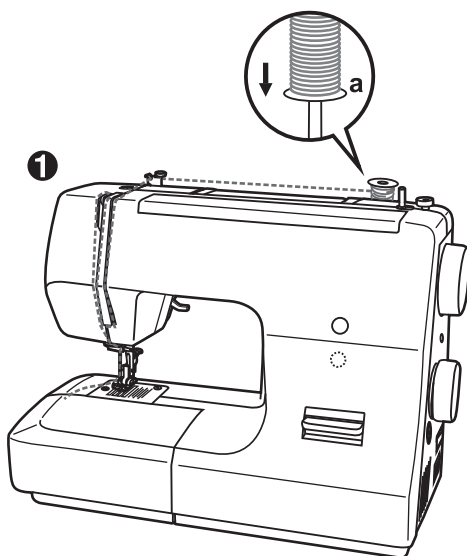
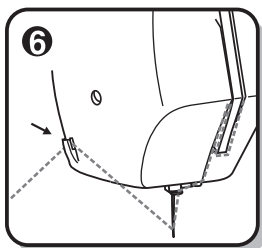
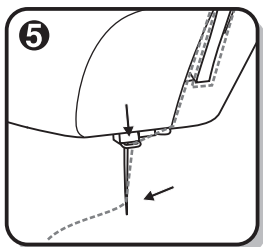
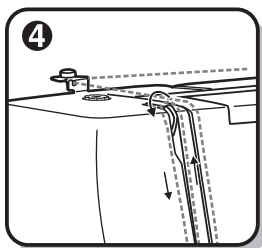
Перед установкой и заменой запчастей и когда машина не используется, отключайте ее от сети (сетевой тумблер в положение "0").

Поднимите иглу в крайнее верхнее положение. Выполните пронумерованную последовательность действий, представленную на рисунках. Если какой-либо шаг будет пропущен или машина будет неправильно заправлена, она не будет шить должным образом. (1-5).

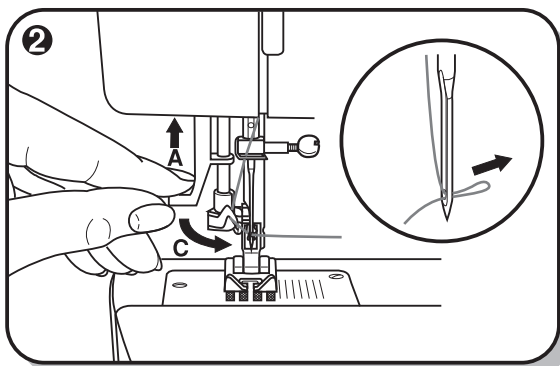
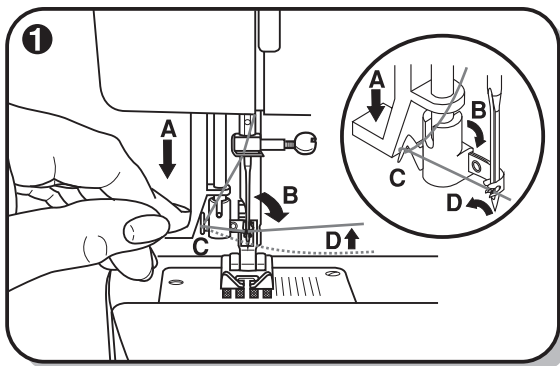


Продолжайте заправку нити, заправьте ее в нитенаправитель стержня иглы. Вставьте нить в ушко иглы спереди назад. Вытяните около 10 см. нити назад и заправьте под лапку. (6)

а. Амортизатор



## Автоматический нитевдеватель



- Поднимите иглу в самое верхнее положение.

- Опустите рычаг (A) вниз и держите его в таком положении до момента его отпускания.

- Нитевдеватель автоматически повернется в положение вдевания (B).

- Проведите нить вокруг крючка (C).

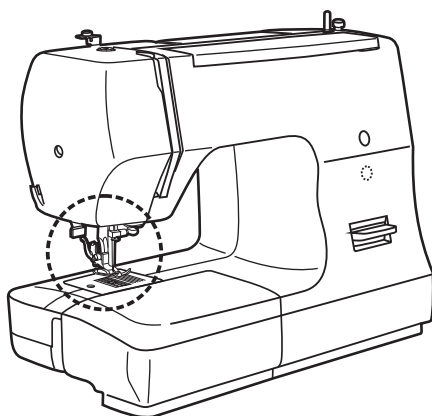
- Проведите нить перед иглой вокруг крючка (D) снизу вверх.

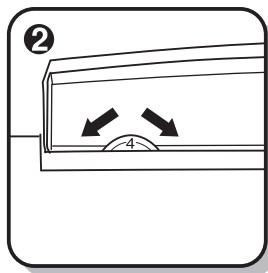
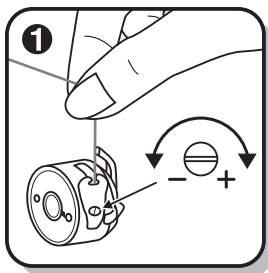
- Отпустите рычаг (A).

- Протяните образовавшуюся петельку нити через ушко иглы.

### Внимание:

Установите сетевой тумблер в положение "0".





**Примечание:**

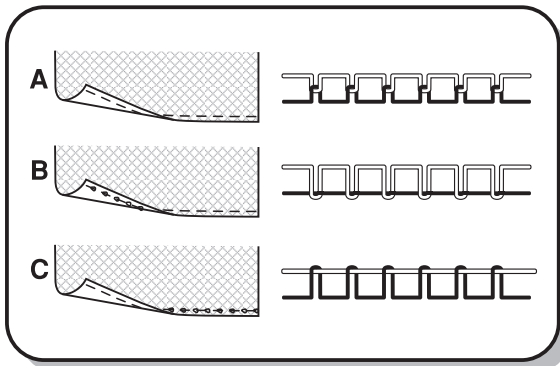
Обычно натяжение нижней нити настраивается в заводских условиях и повторная настройка не требуется.

**Натяжение нижней нити**

Чтобы проверить натяжение нижней нити, выньте шпульный колпачок из машины и держите его навесу за выходящую из него нитку.

Встряхните его один или два раза за нитку. Если натяжение правильное, нить размотается на 2,5-5см. Если натяжение слишком сильное, нить не размотается. Если оно слишком слабое, нить размотается больше чем на 5 см.

Чтобы настроить натяжение шпульной нити, затяните или ослабьте винт на шпульном колпачке. (1)

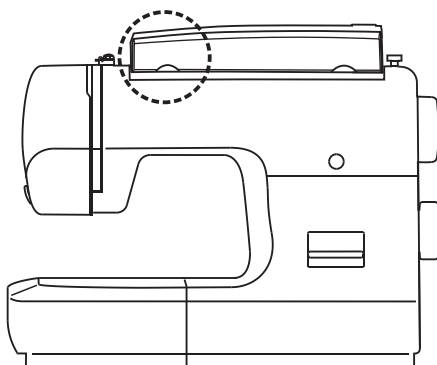


**Натяжение верхней нити**

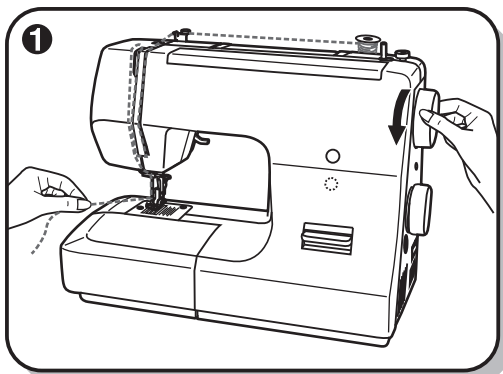
Стандартное натяжение нити: "4". (2)

Для увеличения натяжения нити плавно увеличивайте показатель регулятора, а для уменьшения натяжения – плавно уменьшайте.

- A. Нормальное натяжение
- Б. Натяжение нити слишком слабое
- С. Натяжение нити слишком затянуто



## Вытягивание нижней нити

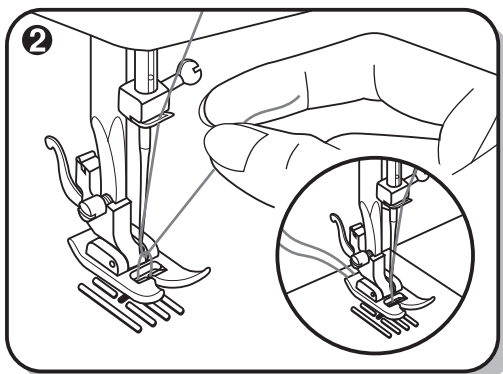


Левой рукой придерживайте верхнюю нить.

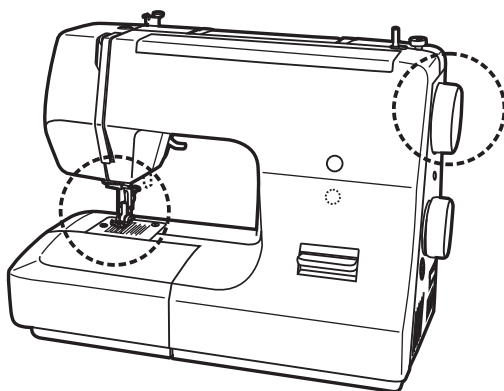
Поворачивайте маховое колесо по направлению к себе, пока игла не опустится в игольную пластину, а потом не поднимется в крайнее верхнее положение (1).

Аккуратно потяните верхнюю нить, чтобы нить шпульки вышла через отверстие игольной пластины.

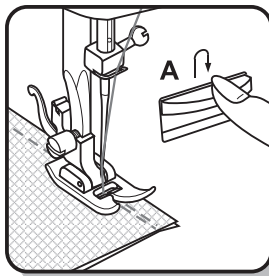
Нить шпульки выйдет в виде петли. (2)



Вытяните около 15 см обеих нитей в направлении от себя под лапку.



## Задний ход (реверс)



Задний ход используется для закрепления конца строчки и в местах, требующих закрепления.

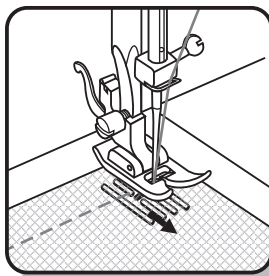
Для закрепления начала и конца строчки нажмите на рычаг заднего хода, и на несколько секунд на ножную педаль.

Прошейте несколько стежков в обратном направлении. Отпустите рычаг, и машина опять начнет шить вперед. (А)

### **Внимание:**

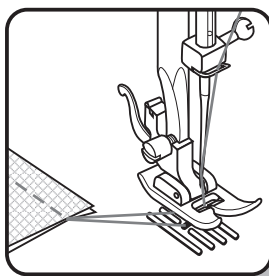
*Данная функция используется только для прямой строчки.*

## Изменение направления шитья



1. Остановите машину в месте, где требуется изменить направление шитья. Игла при этом должна находиться в ткани.
2. Поднимите лапку и поверните ткань в требуемом направлении, используя иглу как центр поворота.
3. Опустите лапку и начните шить в новом направлении.

## Как вынуть сшитое изделие

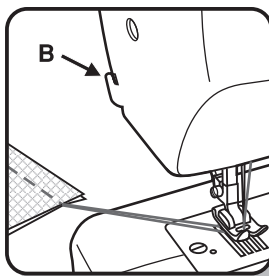


Поверните маховое колесо вперед так, чтобы установить игловодитель в крайнее верхнее положение.

Поднимите лапку и выньте сшитое изделие по направлению от себя.

Для облегчения вытягивания ниток из-под лапки покачайте маховое колесо вперед назад.

## Как обрезать нить

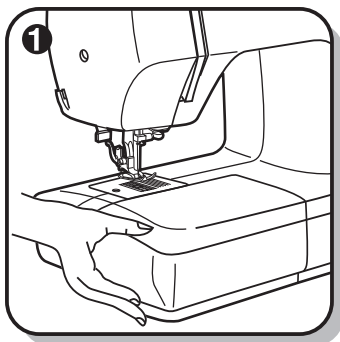


Вытяните нитки под лапкой назад, направьте их в сторону нитеобрезателя (В) находящегося на задней стороне машины и потяните нити вниз, чтобы их обрезать.

Можно также использовать нитеобрезатель, находящийся на задней стороне стержня лапкодержателя.

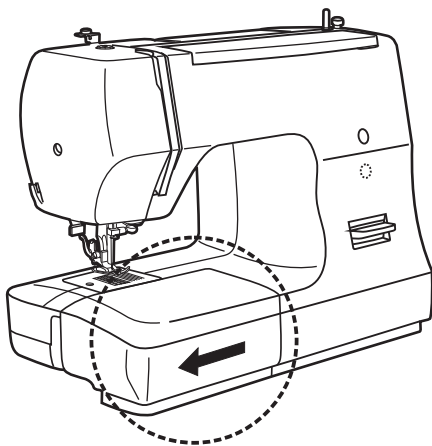
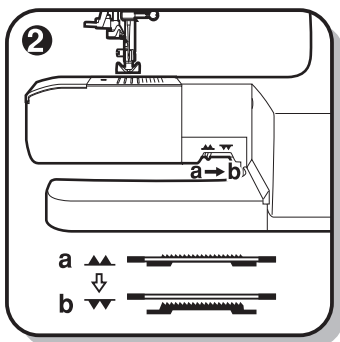


## ➔ Как опустить нижний транспортер ткани (нижняя рейка)



В процессе обычного шитья зубчики нижнего транспортера подняты и они продвигают ткань. А для свободной вышивки, пришивания пуговиц и штопки зубчики транспортера нужно опускать.

В положении (a) нижний транспортер ткани поднят, а в положении (b) – опущен.



**Руководство по подбору игл, ткани, нити**

Размер иглы	Ткань	Нить
9-11 (65-75)	Легкая – тонкий хлопок, вуаль, саржа, шелк, муслин, Киана, органди, хлопчатобумажный трикотаж, джерси, креп, полиэстер с узором, рубашечные и блузочные ткани.	Тонкая хлопковая, нейлоновая или полиэстерная нить.
12 (80)	Средняя – хлопок, сатин, кеттльклот, парусина, двойной трикотаж, тонкая шерсть.	Большинство продаваемых нитей - средней толщины и подходят для этих тканей и игл. Используйте нити из полиэстера для синтетических тканей и хлопчатобумажные для натуральных для достижения наилучших результатов. Всегда используйте одинаковую нить сверху и снизу.
14 (90)	Средняя – грубое полотно, шерсть, плотный трикотаж, ворсистая ткань, джинсовая ткань.	
16 (100)	Тяжелая – канва, шерсть, брезент, стеганая ткань, джинсовая ткань, портьерная ткань (тонкая или плотная)	
18 (110)	Плотная шерсть, ткань для верхней одежды, портьерная ткань, некоторые виды кожи и винила.	Толстая нить, ковровая нить.

**ВАЖНО:** Подбирайте размер иглы в соответствии с толщиной нити, структурой и составом ткани.

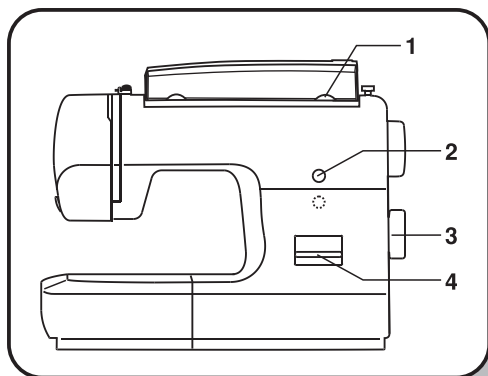
**Выбор иглы, ткани**

Иглы	Пояснение	Тип ткани
HA x 1 15 x 1	Стандартные острые иглы. Размеры – от тонких до толстых. 9(65) – 18 (110)	Натуральная текстильная ткань – шерсть, хлопок, шелк и т.д. Киана. Не рекомендуется использовать для двойного трикотажа.
15 x 1/ 705H (SIN)	Полукруглое острие, скошенное. 9(65) – 18 (110)	Натуральные и синтетические текстильные ткани, полиэстер. Двухластичное трикотажное полотно, трикотаж, одинарное, двойное вязаное полотно. Можно использовать вместо 15x1 для шитья всех тканей.
15 x 1/ 705H (SUK)	Двойная игла	Текстильная ткань и вязаное полотно.
130 PCL	Иглы для кожи. 12 (80) – 18 (110)	Кожа, винил, обивочный материал. (Оставляет меньшее отверстие, чем стандартная большая игла).

**Примечания, касающиеся двойных игл:**

1. Можно купить для отделочных и декоративных работ.
2. Для обеспечения хорошего качества шитья всегда используйте качественные европейские иглы 65, 70, 80 и т.д., американские и японские иглы 9, 11, 12 и т.д.
3. Меняйте иглы, когда они сломаны, погнуты, затупились, либо когда идет пропускание стежков.
4. Для шитья сложных тканей типа джинсовой, брезента, кожи, замши, меха, а также тонких тканей и трикотажных рекомендуется использовать специальные иглы.

## Как выбрать тип шва



Если вам требуется прямая строчка, с помощью барабана выбора швов выберите тип " | ", "A".

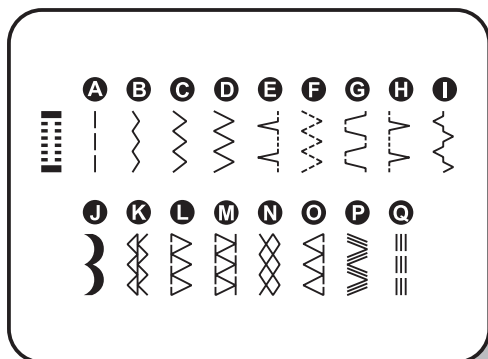
С помощью регулятора длины стежка (1) настройте длину стежка.

Если вам требуется зигзаг, с помощью барабана выбора швов выберите тип зигзага " } } } ".

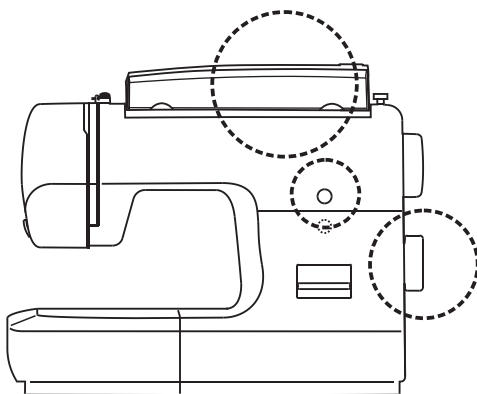
Настройте длину стежка и выберите один из трех швов "B", "C", "D" в зависимости от желаемого результата.

Для выбора других швов, с помощью барабана выбора швов выберите букву, соответствующую, определенному шву.

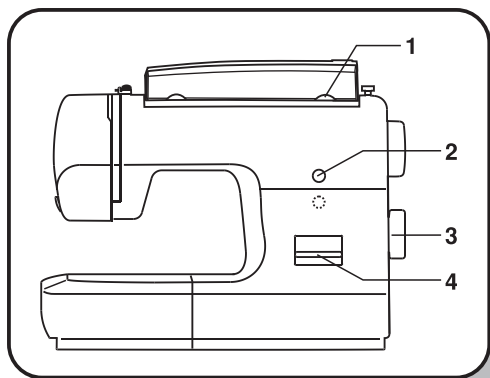
С помощью регулятора настройте длину стежка. (Ширина на зигзагообразных швах фиксированная.)



1. Регулятор длины шва
2. Индикатор выбора строчки
3. Барабан выбора швов
4. Реверс



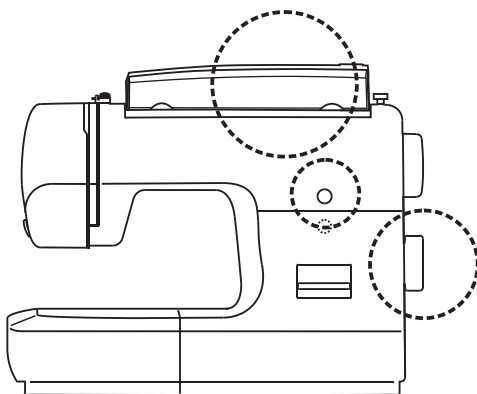
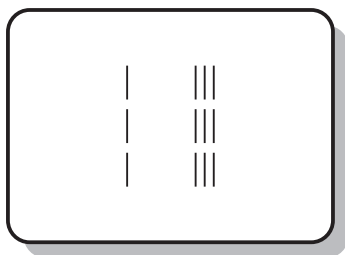
## ➤ Прямой шов и положение иглы

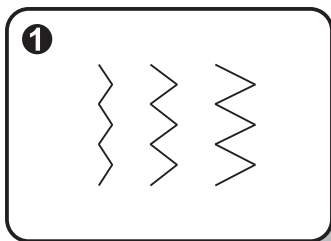


Поверните барабан выбора швов так, чтобы в окне швов установилась буква, соответствующая выбранному вами шву.

Чем толще ткань, игла и нить, тем длиннее должен быть стежок.

1. Регулятор длины шва
2. Индикатор выбора строчки
3. Барабан выбора швов
4. Реверс



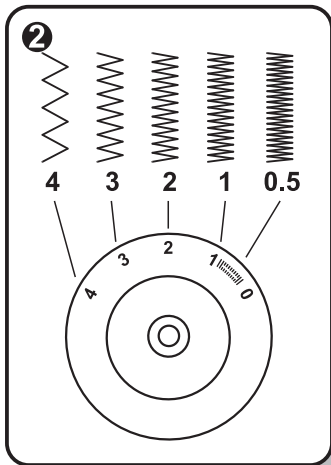


Поверните барабан выбора швов так, чтобы индикатор выбора строчек показывал зигзаг "}}}}".

В зависимости от типа зигзага ширина шва увеличивается или уменьшается. (1)

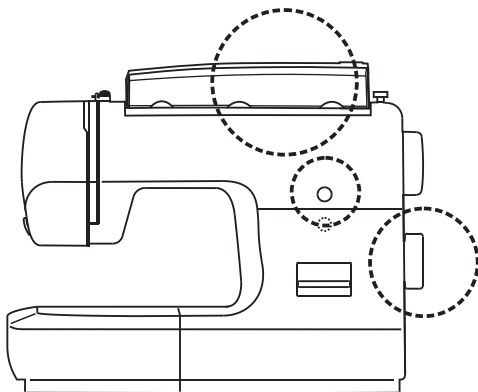
### Функция регулировки длины стежков зигзага

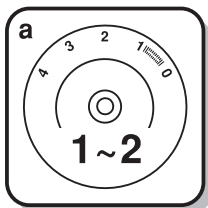
Плотность стежков зигзага увеличивается по мере приближения регулятора длины к нулю – "0". Аккуратный зигзаг получается при установке на деление "2.5" или ниже. (2)



### Декоративный шов

Плотный стежок зигзагом называется стежком для декоративной отделки (для имитации вышивания гладью). При этом длина стежка должна быть установлена между "0" и "1", стежки располагаются очень близко, создавая стежок для вышивания гладью, который используется для изготовления петель и декоративных швов.



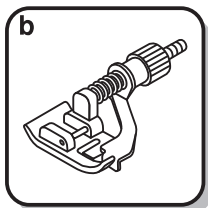


\* Лапка для потайного шва является дополнительной, т.к. не входит в комплект поставки машины.

Для потайной подшивки штор, брюк, юбок и т.д.

Л..Л. Чтобы выбрать потайной/бельевой шов для эластичных трикотажных полотен, установите регулятор на "Е".

Установите машину, как показано на рисунке.



**Примечание:**

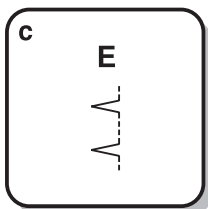
*Потайной шов требует практики. Поэтому перед шитьем внимательно изучите рисунки и рекомендации по выполнению данной операции, и затем попрактикуйтесь.*

Сложите ткань, как показано на рисунке, изнаночной стороной вверх. (1)

Поместите ткань под лапку. Поворачивайте маховое колесо рукой вперед до тех пор, пока игла не пойдет влево и не захватит сгиб ткани. Прокол сгиба иглой должен быть минимальным для получения хороших результатов.

Для выполнения данной операции используйте более тонкие иглы и нити (2), а также следите за тем, чтобы нить была в тон ткани.

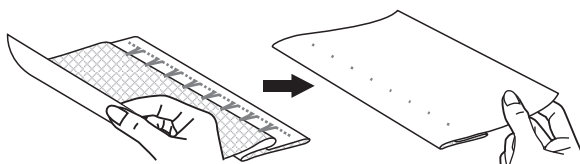
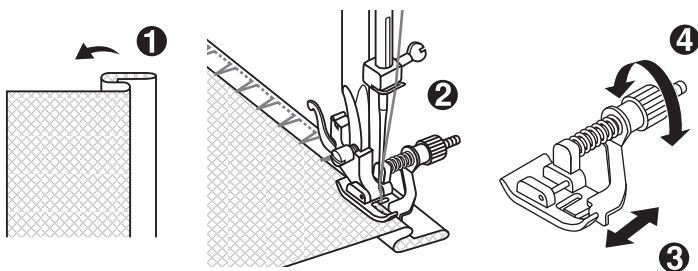
Отрегулируйте направитель (3) с помощью винта на лапке (4) так, чтобы он установился рядом со сгибом. Медленно прошейте, аккуратно ведя направляющую лапки по сгибу ткани.



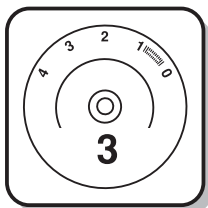
a. Регулятор длины шва

b. Лапка

c. Тип шва



## Оверлочный шов



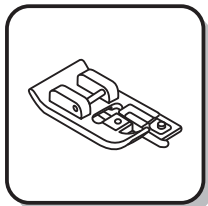
\* Оверлочная лапка является дополнительной, т.к. не входит в комплект поставки машины.

Для выполнения швов, обработки краев.

Установите регулятор длины стежка в положение "3".

**Стандартный оверлочный шов:**

Для тонкого трикотажа, джерси, горловин, обработки краев. (1)

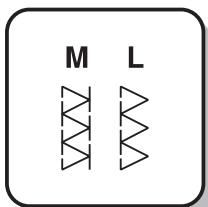


**Двойной оверлочный шов (а):**

Для тонкого трикотажа, ручной вязки, швов. (2)

Все оверлочные швы предназначены для обработки и закрепления краев (особенно на сильно сыпучих тканях).

В процессе прокладывания оверлочного шва, если вы работаете без оверлочной лапки, рекомендуется проложить шов на расстоянии 3-4 мм от края среза, а затем обрезать ткань по правому краю шва, не задевая ниток шва.

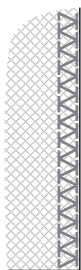


### ☑ **Внимание:**

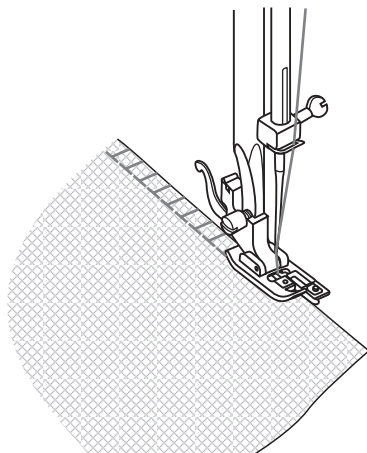
*Чтобы не было пропусков стежков, используйте иглы для трикотажа (иглы с шариками на конце)*



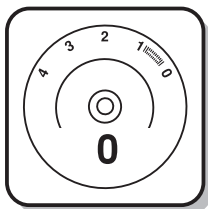
1



2



## Пришивание пуговиц



Чтобы опустить нижний транспортер, сдвиньте регулятор транспортера ткани вправо. (1)

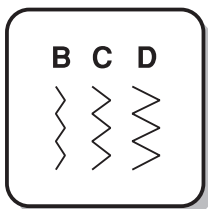
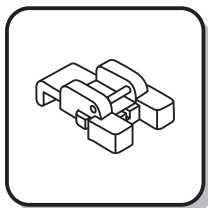
Замените установленную лапку на лапку для пришивания пуговиц.

Положите изделие под лапку. Положите пуговицу в нужное место, опустите лапку.

Перед основной операцией выполните закрепку с помощью прямого шва "!" с длиной стежка, равной нулю.

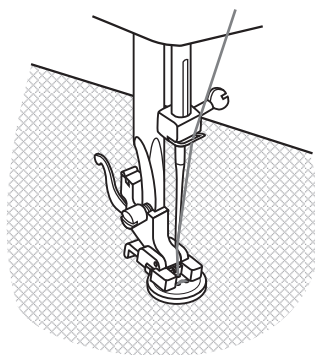
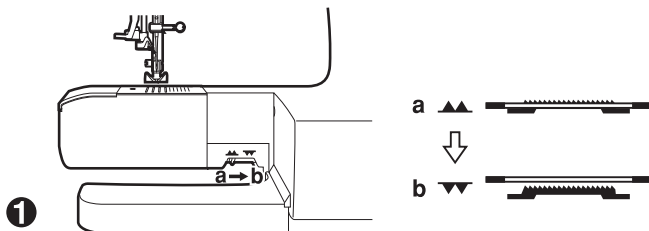
Выберите зигзаг в соответствии с расстоянием между отверстиями на пуговице. Поверните маховое колесо для проверки точного попадания иглы в левое и правое отверстия пуговицы.

Аккуратно пришейте пуговицу, прошив около 10 стежков. Установите регулятор выбора шва на прямой шов "!" и выполните вторую закрепку, как показано выше.

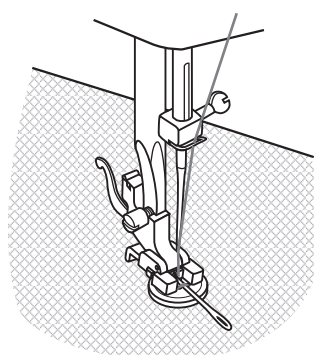


В случае, если для пуговицы требуется ножка, то между двумя отверстиями пуговицы положите иглу для штопки и прошейте. (3)

Для пуговиц с четырьмя отверстиями прокладывайте зигзаг сначала между двумя передними (2), затем между двумя задними отверстиями. (3)

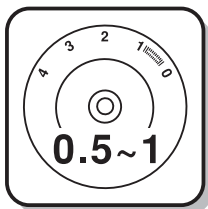


2



3

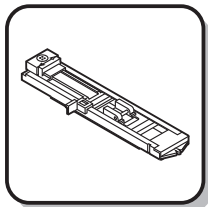




Изготовление петель – это простой процесс, обеспечивающий надежный результат. Но при этом строго рекомендуется сначала попрактиковаться на образце ткани.

### Изготовление петли

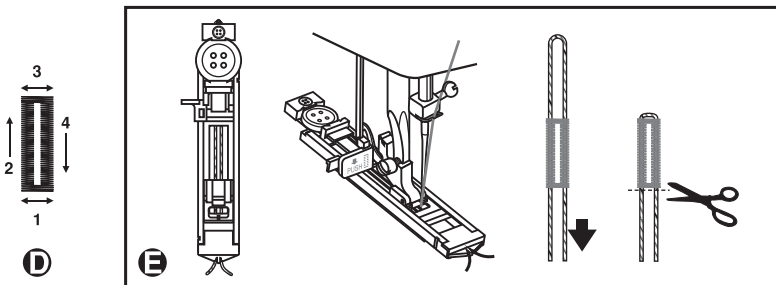
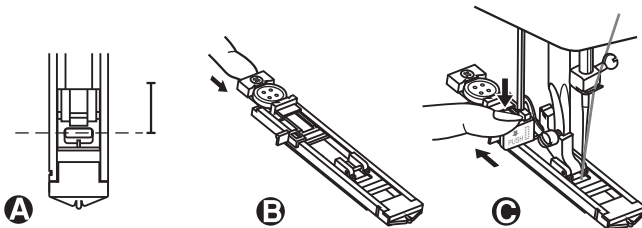
1. С помощью мелка нанесите на ткань начало петли, которое в дальнейшем должно попасть точно под иглу.
2. Установите лапку для петли и установите барабан выбора швов на "█". Установите регулятор длины стежка на "█".
3. Опустите лапку, выровняв метки на лапке с меткой на ткани (А). (Первой будет прошита передняя закрепка.)
4. Откройте отсек для пуговицы на лапке и положите туда пуговицу (В).
5. Опустите рычаг для петли и аккуратно надавите на него, чтобы он отошел назад (С). Этот рычаг при обметке петли упирается в измеритель диаметра пуговицы, расположенный на лапке. При этом считывается диаметр пуговицы и добавляется по 1,5 с каждой стороны петли, для того, чтобы пуговица свободно проходила через петлю. Благодаря такой технологии петли на изделии будут абсолютно одинаковыми.
6. Придерживая верхнюю нить, запустите машину.
7. Петля выполняется в последовательности, показанной на рис. D.
8. Остановите машину. В конце выполните закрепку, как было описано выше на стр.25.



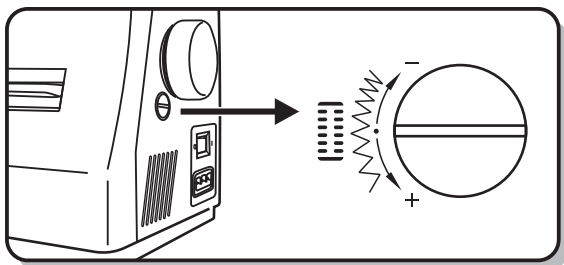
### Изготовление петли на объемных трикотажных и пальтовых тканях (Е)

При изготовлении петель на объемных трикотажных и пальтовых тканях для придания дополнительного объема рекомендуется под зигзагом петли прокладывать толстую нить или шнур.

1. С помощью мелка обозначьте на ткани начало петли. Установите лапку для петли и установите барабан выбора швов на "█". Установите регулятор длины стежка на "█".
2. Зацепите толстую нить за конец лапки, затем вынесите два конца нити перед лапкой, вставьте их в канавки и завяжите.
3. Опустите лапку и начинайте шить.  
\* Установите ширину стежка так, чтобы она совпадала с диаметром толстой нитки.
4. По завершении петли аккуратно потяните концы толстой нитки и отрежьте остатки.



## ➔ Регулятор баланса петли



Плотность стежка левой и правой стороны петли можно настроить с помощью регулятора баланса петли.

Этот регулятор обычно установлен в нейтральном положении (между "+" и "-").

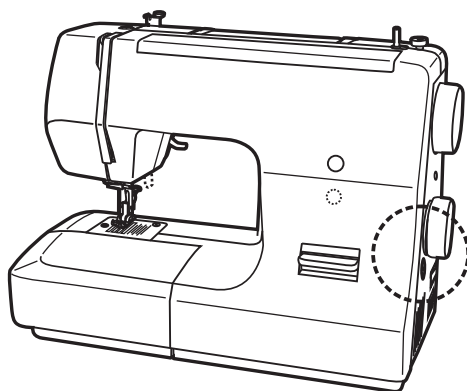
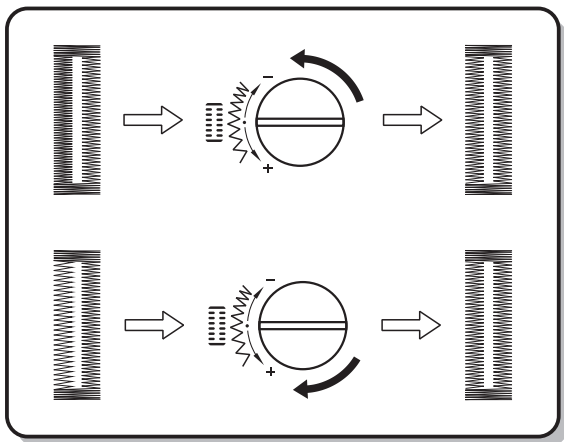
Если стежки на левой стороне петли находятся слишком близко друг к другу, поверните регулятор влево (+).

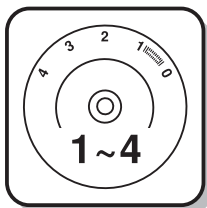
\* Поворот регулятора влево сделает стежки в левой стороне более редкими .

Если стежки на левой стороне слишком редкие, поверните регулятор вправо (-).

\* Поворот регулятора вправо сделает стежки более плотными.

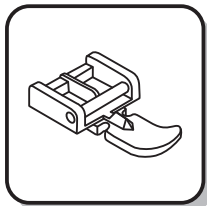
Стежок на правой стороне петли настраивается с помощью регулятора длины стежка.





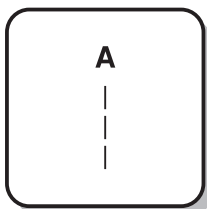
Настройте машину, как показано на рисунке. Регулятор выбора шва – на "А".

Установите регулятор длины стежка между "1" и "4" (в зависимости от толщины ткани).

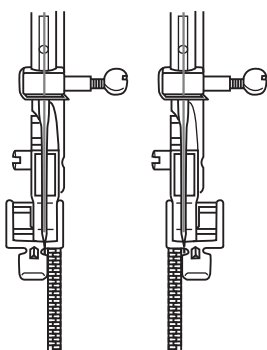


Вставьте лапку для молнии. Лапку для молнии можно установить слева или справа в зависимости от того, с какой стороны лапки вы будете шить. (1)

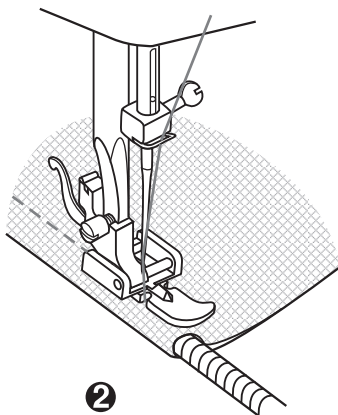
Чтобы вшить молнию, проложите строчку по боковой части молнии до момента закрепки внизу, опустите иглу в ткань, разверните под углом 90 градусов, перейдите на другую сторону молнии, опустите лапку и продолжайте шить.



Можно также вшить шнур, для этого нужно в сложенную пополам ткань вложить шнур и проложить строчку вдоль шнура. (2)

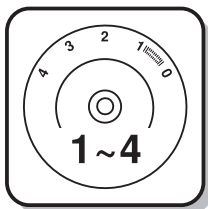


1



2

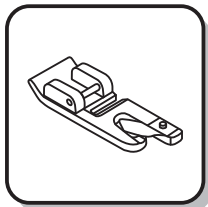
## Использование лапки-улитки



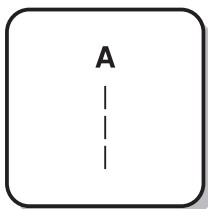
\* Лапка-улитка является дополнительной, т.к. не входит в комплект поставки машины.

Для подрубки тонких, прозрачных и хорошо драпирующихся тканей.

Настройте машину, как показано на рисунке. Регулятор выбора шва – на "А".

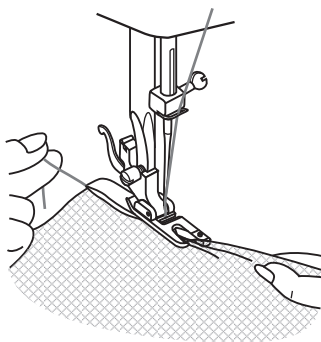


Подготовьте край ткани. Заверните край ткани на 3мм, затем еще раз на 3мм и прошейте 4-5 стежков для закрепления. Немного потяните нить назад. Вставьте иглу в ткань, поднимите лапку и направьте складку в заворот лапки. (1)

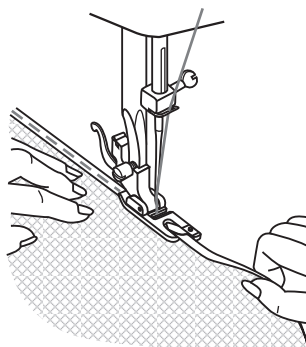


Аккуратно потяните край ткани к себе и опустите лапку.

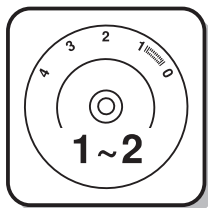
Начинайте шить, направляя необработанный край ткани перед лапкой-улиткой в виток лапки.(2)



1

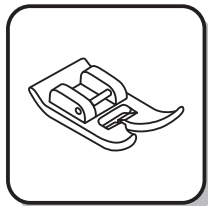


2



Используется для кружев, эластичных тканей, для штопки, закрепления краев.

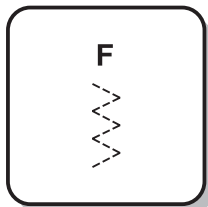
Настройте машину, как показано на рисунке. Регулятор выбора шва – на "F".



Положите изделие. Для того, чтобы стежки были чаще, уменьшите длину стежков (1).

Для штопки дыр рекомендуется для укрепления вниз подкладывать другую ткань и закреплять ее по краю прямой строчкой.

Плотность стежка можно менять с помощью настройки длины стежка. Сначала прошейте по центру, затем шейте с перекрытием по обеим сторонам. В зависимости от типа ткани и дыры прошейте 3-5 рядов. (2)



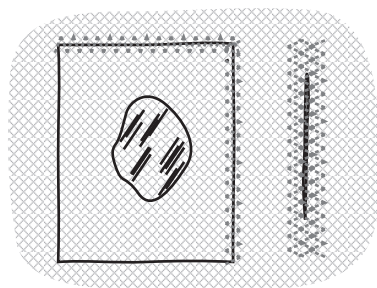
### Пришивание резинки

1. Положите резинку на ткань.
2. По мере шитья растягивайте резинку в обе стороны от лапки, как показано на рис. (3)

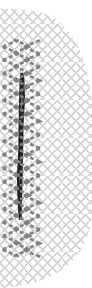
### Сшивание тканей

Для сшивания двух кусков тканей можно использовать эластичный шов. Он подходит для сшивания трикотажных тканей. При этом в случае использования мононити шов виден не будет.

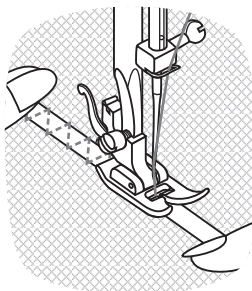
1. Положите две детали встык так, чтобы центр лапки попал в этот стык.
2. Соедините детали ткани с помощью эластичного шва так, как показано на рисунке 4, т.е. как можно ближе друг к другу. (4)



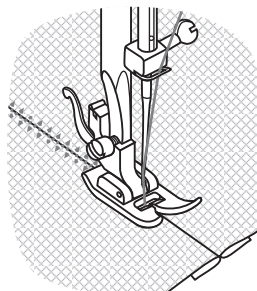
1



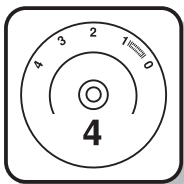
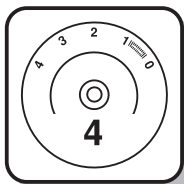
2



3



4



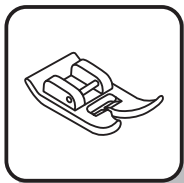
**Тройная эластичная или закрепляющая строчка (1/3)**

Установите регулятор выбора шва на "Q".

Используется как износостойкий шов.

Установите регулятор длины стежка на "4".

Машина прошивает два стежка вперед и один назад. Это дает тройное усиление.



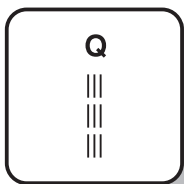
**Тройной эластичный зигзаг (2/4)**

Установите регулятор выбора шва на "P".

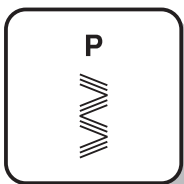
Используется как износостойкий или как декоративный шов.

Установите регулятор длины стежка на "4".

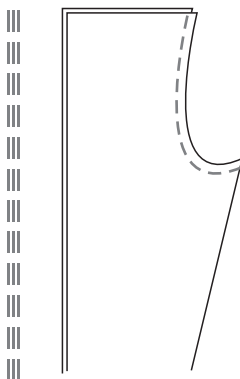
Тройной эластичный зигзаг подходит для жестких тканей, таких как грубая хлопчатобумажная ткань, поплин, парусина и т.д.



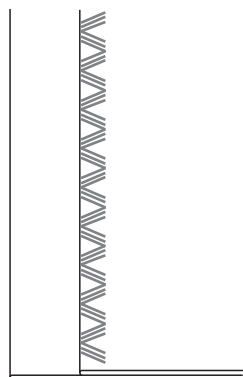
**1**



**2**

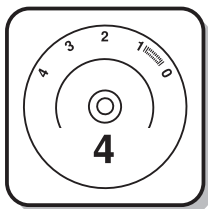


**3**



**4**

## "Сотовый" шов

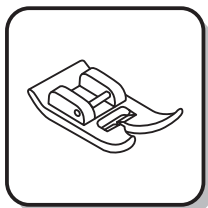


Отделочный шов (особенно с использованием разноцветных ниток), подрубка, футболки, нижнее белье и т.д.

Настройте машину, как показано на рисунке:

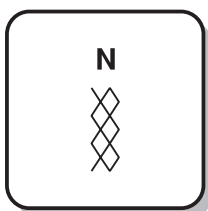
Установите барабан выбора швов на "N".

Установите регулятор длины стежка на "4".

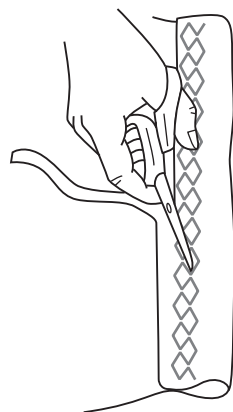


Это шов можно использовать для всех типов джерси и текстильных тканей. (1)

При использовании этого шва для подгиба шейте на расстоянии 1см от края ткани, затем обрежьте излишки ткани. (2)

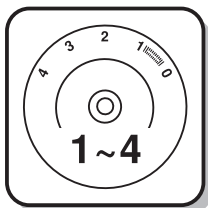


1



2

## Лапка для вшивания шляпной резинки и отделочного шнура



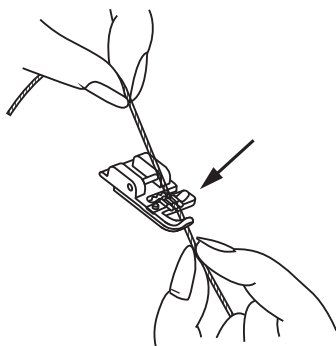
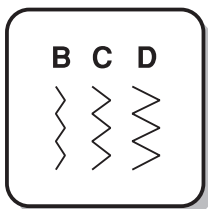
\* Лапка для вшивания шнура является дополнительной, т.к. не входит в комплектацию машины.

Для декоративной отделки, диванных подушек, скатертей и т.д.

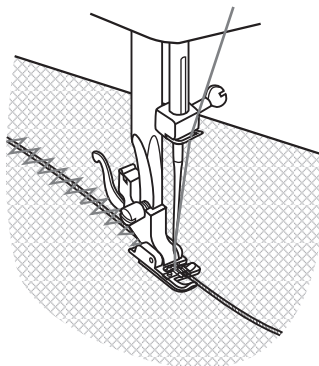
Настройте машину, как показано на рисунке. Помимо зигзага шнур можношить и с помощью других швов, например, зигзагом, тройным зигзагом, декоративными швами.



Вставьте шнур между пружиной лапки и лапкой. Шнур должен попасть в канавку под лапкой. При этом можно вставлять до трех шнуров. Ширина стежка устанавливается в зависимости от количества шнуров и выбранного шва. (1/2)



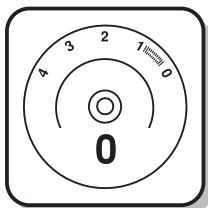
1



2



## Штопка и вышивка на пальцах

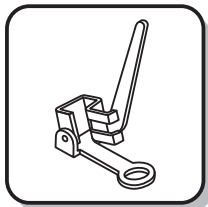


\* Лапка для штопки и вышивки является дополнительной, так как не входит в комплектацию машины.

Настройте машину, как показано на рисунке:

Чтобы опустить транспортер ткани, сдвиньте регулятор двигателя ткани вправо. (1)

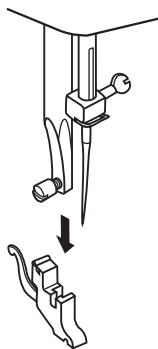
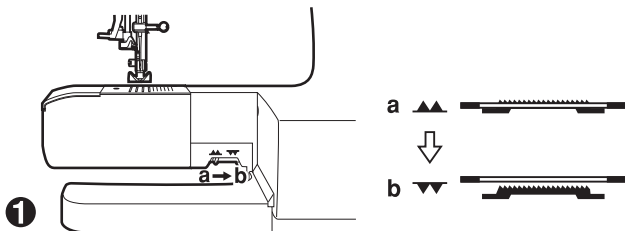
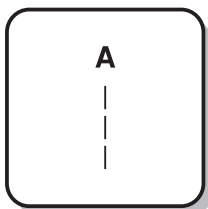
Снимите держатель лапки. (2)



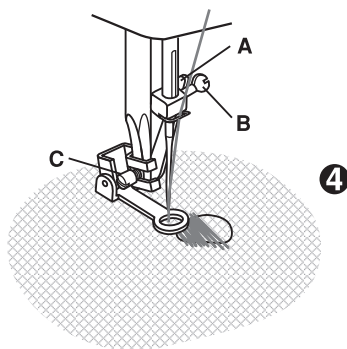
Вставьте лапку для штопки в держатель лапки. Рычаг (А) должен быть за винтом (В). Указательным пальцем надавите сзади на лапку для штопки и закрутите винт (С). (3)

Сначала шейте по краю дыры (для закрепления нитей). (4)

Первый ряд: шейте слева направо. Поверните изделие на 1/4 и прошейте поверх стежков. Для лучшего качества штопки рекомендуется использовать пальцы. Для этого ткань растягивают на пальцах, кладут под лапку и двигают ткань в нужном направлении, держась за пальцы.

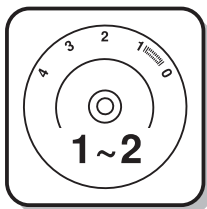


2



3

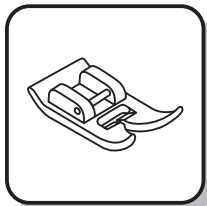
4



Настройте машину, как показано на рисунке.  
Настройте длину стежка в соответствии с типом ткани.

### Эластичный трикотажный шов (1)

Установите регулятор типа швов на "G". Для декоративного соединяющего шва, сшивания эластичных тканей. Этот шов можно использовать для плотных жестких тканей.



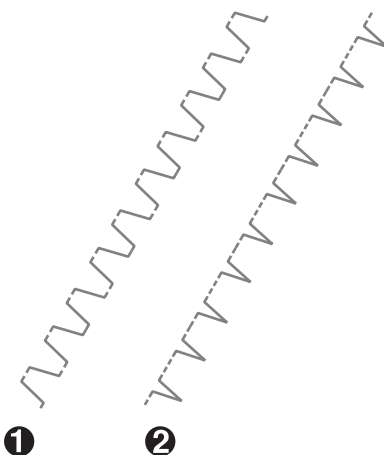
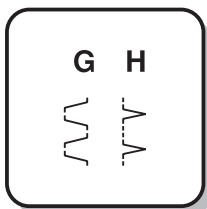
### Оверлочный шов для тонких тканей (2)

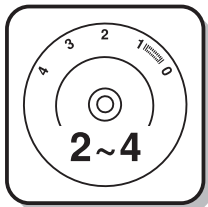
Установите регулятор типа швов на "H".

Для декоративных краев.

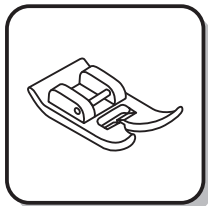
Этот шов может использоваться как

1. Оверлочный шов при обработке срезов на тонких тканях с меньшей длиной стежка (рекомендуется использовать с оверлочной лапкой).
2. И для пришивания отделочной тесьмы по краю изделия (ночные рубашки, нижнее, постельное белье для создания эффекта ракушки). Самый большой стежок должен проходить по краю ткани, при этом длина стежка должна быть установлена на 4.

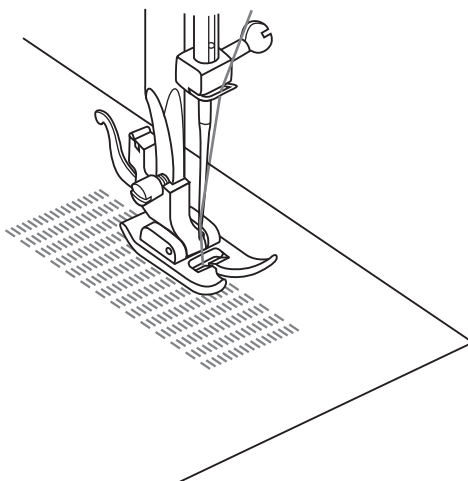
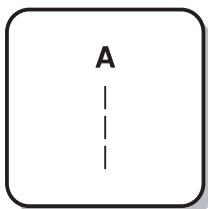




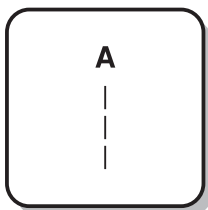
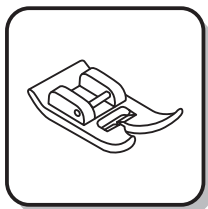
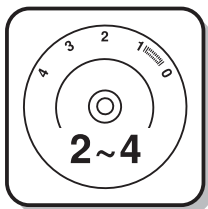
- Установите регулятор длины стежка на требуемую длину.
- Установите барабан выбора швов выбора строчек на прямой шов с положением иглы в центре.
- Положите изделие, которое надо заштопать, под лапку вместе с подложенным на месте дыры под изделие кусочком ткани.
- Опустите лапку и прошейте вперед или с помощью рычага для шитья назад.
- Повторите эту процедуру несколько раз так, чтобы то место, которое нужно заштопать, заполнилось строчками.



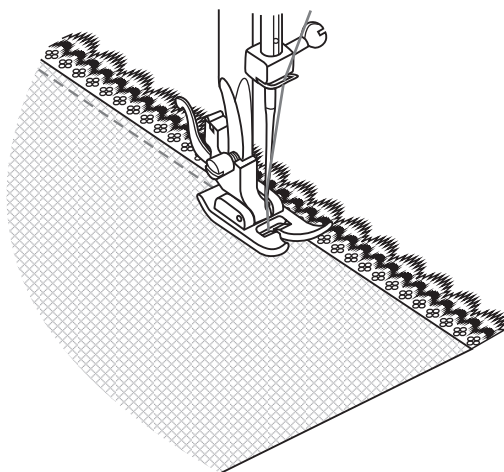
Инструкцию по шитью назад смотрите на стр.17.

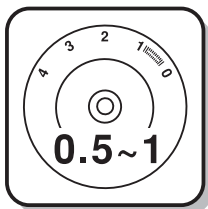


## Отделка кружевом

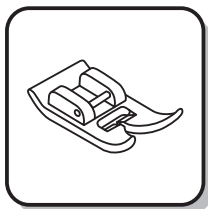


- Установите регулятор длины стежка на требуемую длину.
- Установите барабан выбора швов выбора строчек на прямой шов с положением иглы в центре.
- Подверните край изделия наизнанку (примерно на 6 мм).
- Положите кружево под сложенный край так, чтобы край изделия и кружево немного перекрылись.
- Прошейте по краю изделия.
- Для пришивания кружев можно использовать декоративный шов для вышивки гладью.

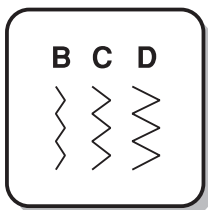




- Установите регулятор длины стежка на требуемую длину.
- Установите барабан выбора швов выбора строчки на требуемый тип зигзага.
- Выберите операцию зигзаг типа В или С.
- Вырежьте аппликацию и приметайте ее на ткань.



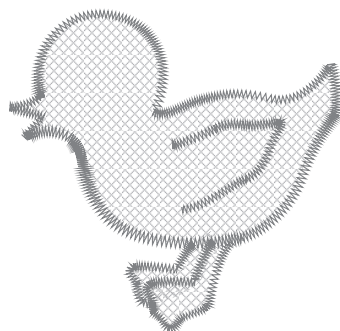
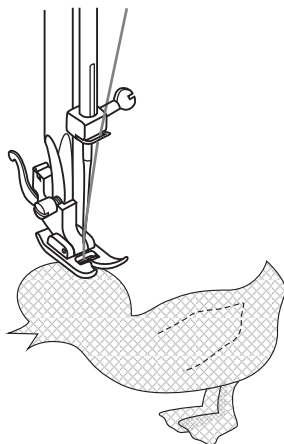
- Аккуратно настройте аппликацию по краю выбранной строчкой зигзагом. Для лучшего закрепления аппликации на ткани можно перед прокладыванием зигзага проложить прямую закрепляющую строчку.

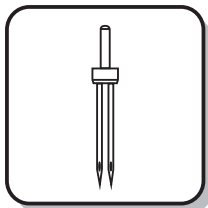
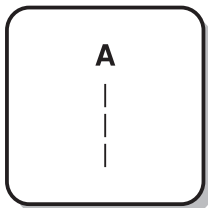
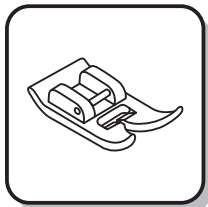
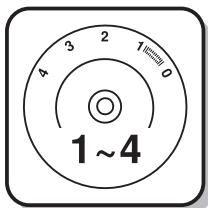


- Срежьте излишки ткани по краю аппликации. Будьте аккуратны, не срежьте стежки.
- Снимите наметку.

- Для закрепления строчки можно завязать нижнюю и верхнюю нитки на изнаночной сторон, либо использовать в начале и в конце строчки прямые стежки с функцией реверс.

Предостережение: Следите за тем, чтобы во врем шитья игла не ударила об обметочную булавку. Это может вызывать поломку иглы или получение травмы.

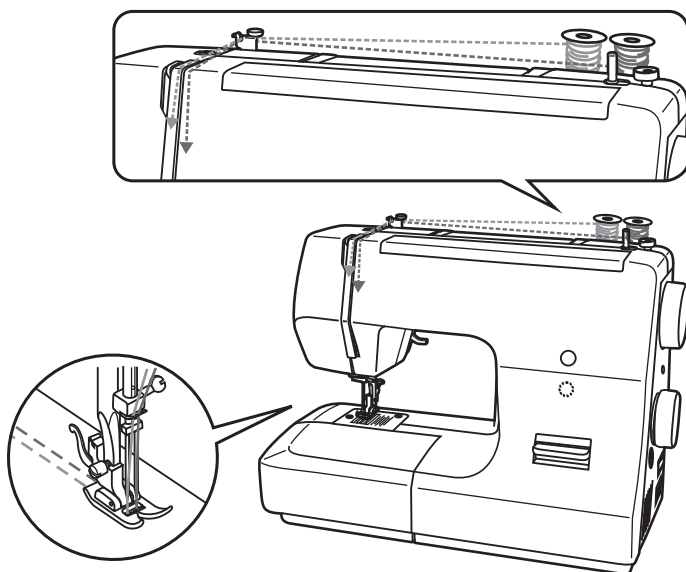


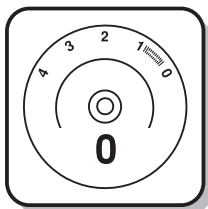


- Установите регулятор длины стежка в требуемое положение.
- Установите барабан выбора швов на прямую строчку.
- Проверьте, чтобы две нити для заправки двух игл имели одинаковый номер (плотность). При этом можно использовать нити одного или разных цветов. Рекомендуется использовать более гладкие, не ворсовые нитки, например, вискозу.
- Вставьте двойную иглу так же, как вставляется одинарная игла. Плоская сторона иглы должна смотреть в противоположное от вас направление.
- Шейте в соответствии с инструкциями по шитью с помощью одной иглы. Заправьте отдельно каждую нитку.

**☑ Пожалуйста, обратите внимание:**

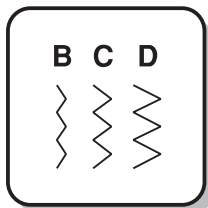
*При использовании двойной иглы всегда шейте медленно, чтобы получался качественный шов.*





### Опустите нижний транспортер. (1)

- Настройте машину, как показано на рисунке.
- Снимите лапку и держатель лапки.
- Перед шитьем опустите общеприжимной рычаг.
- Выберите одну из строчек зигзага.



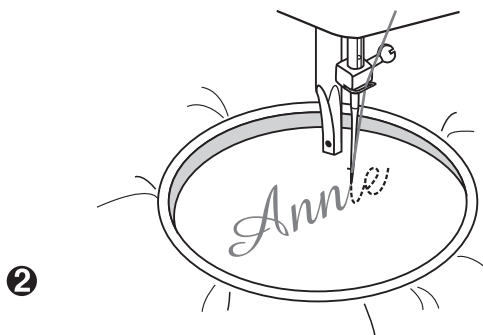
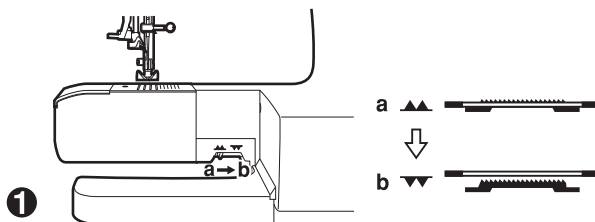
### Подготовка к шитью монограммы и к вышивке

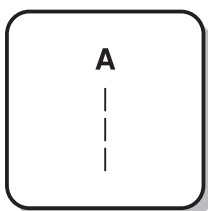
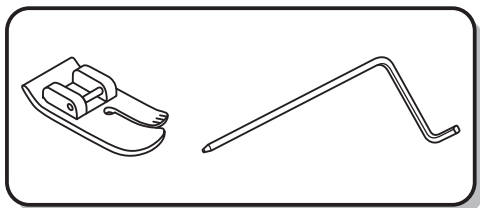
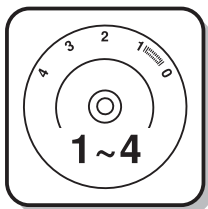
- На лицевой стороне ткани нарисуйте монограмму или нанесите рисунок для вышивки.
- Натяните ткань на пяльцы так, чтобы не было провисания ткани внутри пялец, т.е., чтобы она была упругой.
- Положите ткань в пяльцах под иглу. Опустите общий прижимной рычаг так, чтобы стержень лапки находился в самом нижнем положении.
- Поверните маховое колесо на себя, чтобы нижняя нить прошла через ткань. Выполните в начальной точке несколько закрепляющих стежков.
- При шитье придерживайте пяльцы обеими руками и перемещайте пяльцы по контуру нанесенного рисунка для вышивки.

\* Пяльцы не входят в комплект поставки машины. При выполнении данных операций рекомендуется использовать лапку для вышивки/штопки. Эта лапка не входит в комплект поставки машины.

### Примечание

Для вышивки можно использовать прямую строчку. Длина стежка во время вышивки определяется скоростью перемещения материала и скоростью машины. Шейте медленно и старайтесь перемещать материал с постоянной скоростью для получения ровных стежков.





\* Лапка для выстегивания является дополнительной, т.к. не входит в комплект поставки машины.

- Установите барабан выбора швов, как показано на рисунке.

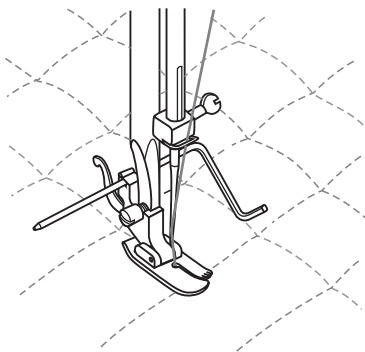
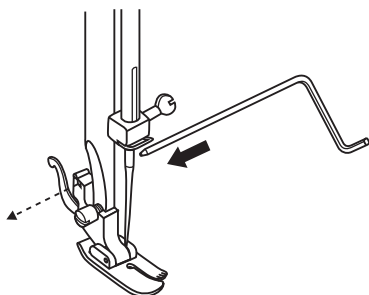
- Проложите первую строчку, вставьте направляющую для выстегивания в держатель лапки, и установите расстояние так, чтобы направляющая шла по предыдущей строчке.

- Шейте по ткани с направляющей для выстегивания, идущей по предыдущей строчке.

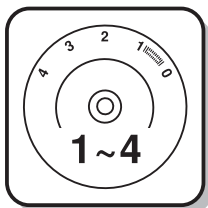
**Примечание:**

*Лапка на рисунке является дополнительной, т.к. не входит в комплект поставки машины.*

*Если у вас нет такой лапки, то вместо нее можно использовать универсальную лапку.*





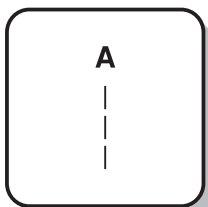
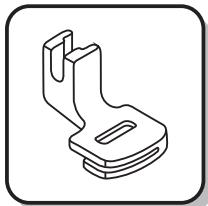


\* Лапка для сборки является дополнительной, т.к. не входит в комплект поставки машины.

Установите барабан выбора швов выбора строчки, как показано на рисунке.

При выполнении операции с помощью многофункциональной лапки соблюдайте следующую последовательность действий:

1. Проложите одну или несколько прямых строчек.
2. Если нужна более широкая сборка, ослабьте натяжение верхней нити на 2 деления так, чтобы нижняя нить лежала на изнаночной стороне материала.
3. Чтобы выполнить сборку, потяните за нижнюю нить.



### ☑ **Примечание:**

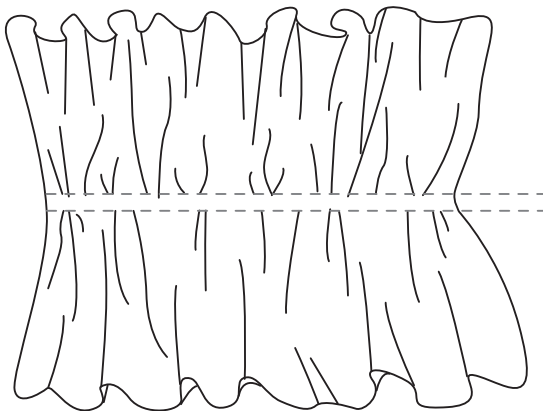
При использовании специальной лапки для сборки выполните следующие операции:

*A. Для сборки одного слоя ткани положите ткань в прорезь лапки и вы получите сборку на данном отрезке (ткань должна быть хорошо драпирующейся).*

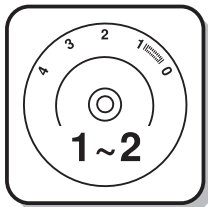
*B. Одновременное присбаривание верхнего слоя ткани и его настрачивание на нижнюю деталь (Нижняя деталь присбариваться не будет).*

*Положите деталь, которую нужно присобрать, в прорезь лапки, а основную деталь – под лапку.*

*Затем путем прокладывания прямой строчки будут одновременно выполняться две операции: присбаривание верхней детали и ее настрачивание на основную (нижнюю) деталь.*



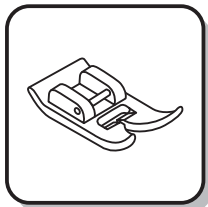
## ➤ Строчка "фестон"



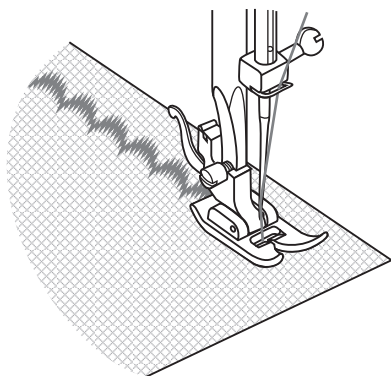
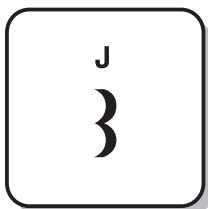
Эта машина автоматически выполняет строчку "фестон", которую можно использовать в качестве декоративной отделки краев изделия.

- Установите барабан выбора швов выбора строчки на "J".

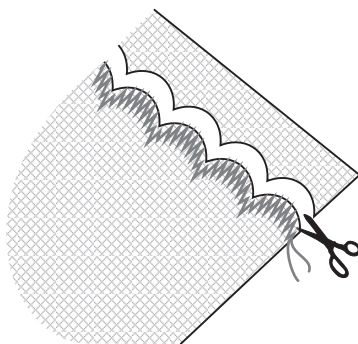
- По краю материала проложите фестон. (1)



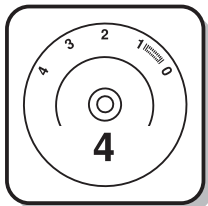
- Обрежьте ткань близко к краю шва, при этом старайтесь не повредить шов. (2)



①



②



Этот шов используется для сшивания двух деталей изделия, при этом между их краями остается небольшой промежуток.

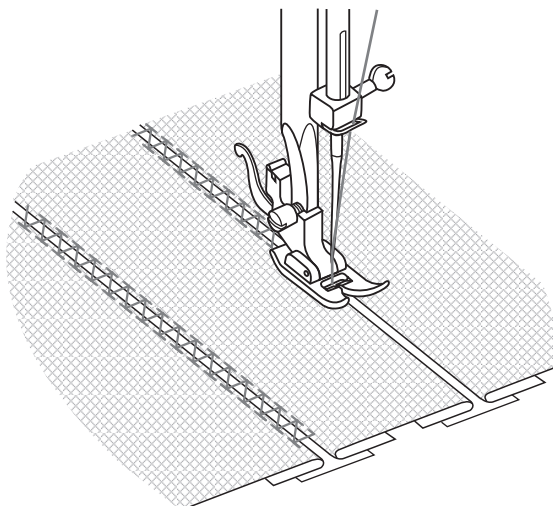
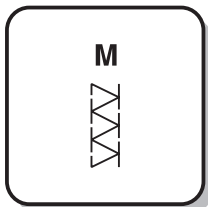
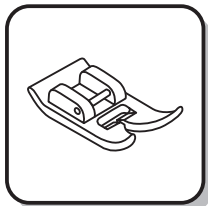
1. Положите две детали на тонкую бумагу и наметайте их на нее, оставив при этом небольшое расстояние между срезами деталей.

2. Установите барабан выбора швов выбора строчки на "М".

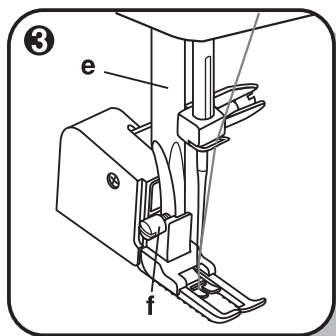
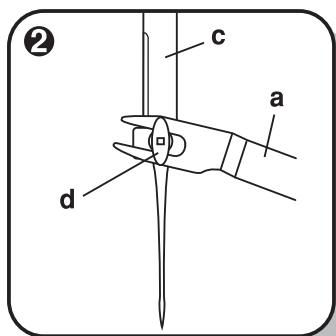
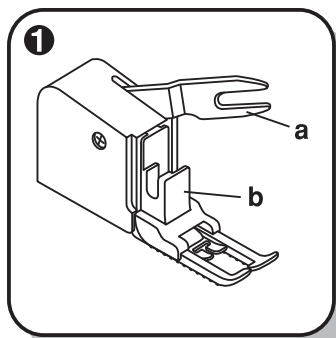
3. Начинайте шить, оттянув назад нити в начале шитья, и прокладывайте строчку так, чтобы она попадала на обе сшиваемые детали.

\* Для шитья используйте нити толще обычных.

4. После шитья снимите наметку и удалите бумагу. В начале и в конце швов на изнаночных сторонах завяжите узелки, чтобы закрепить нитки или выполните закрепки с помощью прямой строчки, как было описано выше.



## Верхний транспортер (шагающая лапка)



\* Верхний транспортер является дополнительным. Он не входит в комплект поставки машины.

Верхний транспортер рекомендуется использовать на сложных тканях (шерсть, кожа, мех, замша, тонкие ткани и трикотаж).

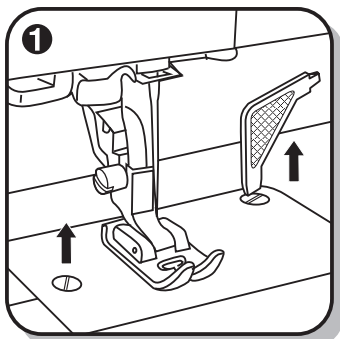
В остальных случаях используйте стандартные лапки.

Эта швейная машина обеспечивает высокое качество шитья на широком ряде тканей, начиная от шифона и кончая несколькими слоями грубой хлопчатобумажной ткани.

Верхний транспортер нормализует подачу верхнего и нижнего слоев ткани и облегчает подгонку клеток, полосок и шаблонов, также помогает предотвратить неравномерную подачу ткани при работе с очень тонкими и трикотажными материалами.

1. Поднимите лапку в верхнее положение.
2. Снимите лапку и лапкодержатель (стр.9), раскрутив против часовой винт, фиксирующий держатель.(3)
3. Закрепите верхний транспортер следующим образом:
  - i) Вилочная часть рабочего рычага одевается на винт крепления иглы (2)
  - ii) Соедините держатель механизма лапки со стержнем лапки слева направо так, чтобы был охвачен стержень лапки.
  - iii) Опустите стержень лапки.
  - iv) Установите и закрутите (по часовой стрелке) винт фиксации иглы.
4. Убедитесь, что фиксатор иглы и винт фиксации жестко завернуты.
5. Вытяните нить катушки и поместите верхнюю и нижнюю нити под лапку и отведите их назад.

- a. Вилочная часть рабочего рычага
- b. Держатель механизма лапки
- c. Игловодитель
- d. Винт и фиксатор иглы
- e. Стержень лапки
- f. Винт фиксации лапки



**⚠ Внимание:**

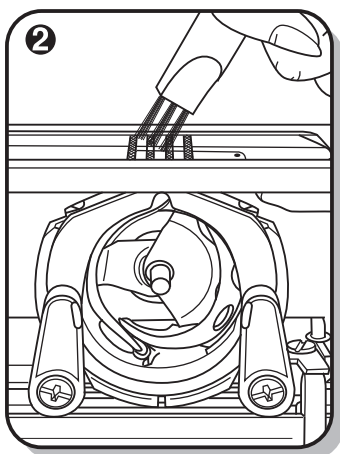
Если машина не используется или если нужно заменить на ней какие-либо части, убедитесь, что она отключена от сети (сетевой тумблер находится в положении "0").

**Как снять игольную пластину:**

Поворачивайте маховое колесо, пока игла не встанет в крайнее верхнее положение. Отверткой открутите два винта на игольной пластине. (1)

**Чистка нижнего транспортера**

Выньте шпульный колпачок со шпулькой и кисточкой очистите нижний транспортер. (2)



**Чистка и смазка челнока**

Выньте шпульный колпачок со шпулькой.

Откиньте два держателя в стороны (а).

Снимите две детали механизма челнока (b, c) и почистите их мягкой тканью.

Смажьте все точки (d) (1-2 капли) машинным маслом.

Поверните маховое колесо, чтобы двигатель челнока (e) остановился в левой позиции.

Установите детали механизма челнока в исходную позицию (с).

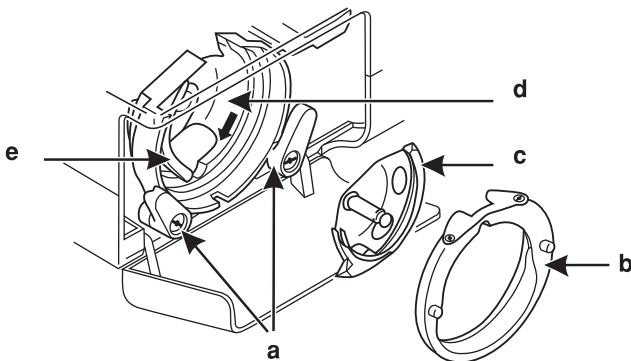
Поставьте на место деталь (b) и защелкните два держателя. (Если держатели не защелкиваются, проверьте правильность установки деталей с и b)

Вставьте шпульку в шпульный колпачок, и установите его в исходное положение до характерного щелчка. Установите игольную пластину на место, закрепив ее двумя винтами.

**Важно:**

Необходимо регулярно удалять остатки ниток и волокон ткани.

Машина должна регулярно проходить техническое обслуживание в одном из наших сервисных центров.



Проблема	Причина	Устранение
Обрыв верхней нити	<ol style="list-style-type: none"><li>1. Нить неверно заправлена.</li><li>2. Слишком сильное натяжение нити.</li><li>3. Нить слишком толстая для этой иглы</li><li>4. Игла вставлена неправильно.</li><li>5. Нить закрутилась вокруг штырька шпульки.</li><li>6. Игла повреждена.</li></ol>	<ol style="list-style-type: none"><li>1. Заправьте нить снова.</li><li>2. Ослабьте натяжение (уменьшите номер).</li><li>3. Возьмите иглу большего размера*</li><li>4. Установите иглу правильно (плоской стороной сзади).</li><li>5. Выньте шпульку и накрутите нить на шпульку.</li><li>6. Поменяйте иглу.</li></ol>
Обрыв нижней нити	<ol style="list-style-type: none"><li>1. Шпулька вставлена неправильно.</li><li>2. Нить заправлена в шпульный колпачок неправильно.</li><li>3. Натяжение нижней нити слишком сильное.</li></ol>	<ol style="list-style-type: none"><li>1. Вставьте шпульку правильно.</li><li>2. Заправьте нить правильно.</li><li>3. Ослабьте натяжение нижней нити.</li></ol>
Пропуск стежков	<ol style="list-style-type: none"><li>1. Неверно вставлена игла.</li><li>2. Игла повреждена.</li><li>3. Выбран неправильный номер иглы.</li><li>4. Неверно установлена лапка.</li></ol>	<ol style="list-style-type: none"><li>1. Снимите и снова вставьте иглу (плоской стороной сзади).</li><li>2. Установите новую иглу.</li><li>3. Выберите иглу в соответствии с нитью и тканью*.</li><li>4. Проверьте и правильно установите лапку.</li></ol>
Поломка иглы	<ol style="list-style-type: none"><li>1. Игла повреждена.</li><li>2. Неправильно поставлена игла.</li><li>3. Выбран неправильный номер иглы.</li><li>4. Поставлена неверная лапка.</li></ol>	<ol style="list-style-type: none"><li>1. Установите новую иглу.</li><li>2. Снимите и снова поставьте иглу (плоской стороной сзади)</li><li>3. Выберите иглу в соответствии с нитью и тканью*.</li><li>4. Выберите нужную лапку.</li></ol>
Неплотные стежки	<ol style="list-style-type: none"><li>1. Машина неверно заправлена.</li><li>2. Шпулька заправлена неверно.</li><li>3. Неверная комбинация иглы/ ткани/ нити</li><li>4. Несоответствующее натяжение нити</li></ol>	<ol style="list-style-type: none"><li>1. Проверьте заправку нити.</li><li>2. Заправьте шпульку правильно.</li><li>3. Игла должна соответствовать типу ткани и иглы*.</li><li>4. Скорректируйте натяжение.</li></ol>
Шов стягивается	<ol style="list-style-type: none"><li>1. Слишком толстая игла для ткани.</li><li>2. Неправильная длина стежка.</li><li>3. Натяжение слишком сильное или слабое.</li></ol>	<ol style="list-style-type: none"><li>1. Выберите иглу тоньше.</li><li>2. Настройте необходимую длину стежка.</li><li>3. Отрегулируйте натяжение.</li></ol>
Неровные стежки, неравномерная подача	<ol style="list-style-type: none"><li>1. Нить плохого качества.</li><li>2. Нить челнока заправлена неверно.</li><li>3. Вы слишком сильно тяните ткань во время шитья..</li></ol>	<ol style="list-style-type: none"><li>1. Выберите нить лучшего качества.</li><li>2. Заправьте нить правильно.</li><li>3. Не тяните ткань в процессе шитья, машина сама ее будет продвигать.</li></ol>
Машина шумит	<ol style="list-style-type: none"><li>1. Машина должна быть смазана.</li><li>2. Скопление пыли а и масла на узлах машины.</li><li>3. Использовалось масло плохого качества.</li><li>4. Игла повреждена.</li></ol>	<ol style="list-style-type: none"><li>1. Смажьте машину.</li><li>2. Почистите зубцы двигателя ткани и детали механизма челнока.</li><li>3. Используйте масло хорошего качества.</li><li>4. Замените иглу.</li></ol>
Блокировка махового колеса	Нить закрутилась в челноке.	<ol style="list-style-type: none"><li>1. Удалите верхнюю нить и нить челнока, поверните рукой маховое колесо назад и вперед и выньте остатки ниток.</li><li>2. Разберите челночное устройство, см. стр.46.</li></ol>

\* смотрите таблицу соответствий нитей, игл и тканей.

