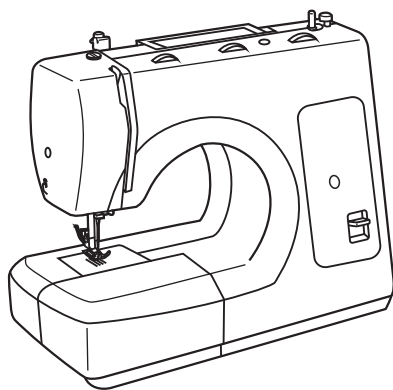


Руководство по эксплуатации



Модели:

100

SR-38

МЕРЫ ПРЕДОСТОРОЖНОСТИ

При использовании электроприбора следует предпринимать следующие основные меры предосторожности:

Перед работой с машиной прочитайте все инструкции.

ПРЕДОСТЕРЕЖЕНИЯ – для уменьшения риска поражения электрическим током:

Никогда не оставляйте без присмотра машину, подключенную к электросети.

Всегда выдергивайте вилку из розетки после завершения шитья и перед чисткой.

Перед заменой электрической лампы отключите машину от сети. Заменять лампочку нужно новой лампочкой того же типа 15 Ватт.

ПРЕДУПРЕЖДЕНИЯ – для уменьшения риска ожога, пожара, электрического шока или ранения людей.

1. Не допускайте использование электрооборудования для игры. Будьте особенно внимательны, если оборудование используется детьми или рядом с детьми.
2. Используйте машину только по прямому назначению, как описано в данной инструкции. Применяйте только те приспособления, которые рекомендует изготовитель, и которые содержатся в данной инструкции.
3. Не используйте машину, если у нее повреждена вилка или шнур, если она неисправна, упала или повреждена, попала в воду. Верните швейную машину ближайшему уполномоченному дилеру или в сервисный центр для проверки, ремонта, электрической или механической регулировки.
4. Не используйте машину, если у нее открыты какие-либо части. Держите вентиляционные отверстия машины и ножную педаль-регулятор чистыми, чтобы в них не скапливался пух, пыль и остатки ткани.
5. Не держите пальцы возле движущихся частей машины. Будьте особенно осторожны в районе иглы.
6. Всегда используйте соответствующую пластину иглы. Неподходящая пластинка может вызвать поломку иглы.
7. Не используйте погнутые иглы.
8. Не тяните и не толкайте ткань во время шитья. Это может привести к выгибанию и поломке иглы.
9. Выключайте швейную машину ("0") при заправке и смене иглы, заправке шпульки, смене прижимной лапки и т.д.
10. Всегда отключайте швейную машину от сети при удалении крышек, при смазке и другой регулировке, предусмотренной в данной инструкции.
11. Запрещается вставлять какие-либо предметы в открытые части машины.
12. Не пользуйтесь машиной на открытом воздухе.
13. Не пользуйтесь машиной при распылении аэрозолей или там, где использовался кислород.
14. Для отключения поверните все регуляторы в положение ("0"), затем выньте вилку из розетки.
15. При отключении от сети никогда не тяните шнур. При отключении держитесь за штекер, а не за электрошнур.

ХРАНИТЕ ЭТУ ИНСТРУКЦИЮ.

Швейная машина предназначена только для домашнего пользования.

Поздравляем Вас

Как владелец новой швейной машины, вы получите огромное удовольствие от качества шитья на всех типах тканей, начиная от грубой хлопчатобумажной ткани до тонкого шелка.

Ваша швейная машина предлагает простоту и легкость в использовании. Для вашей безопасности и для того, чтобы вы с удовольствием шили на этой машине, мы рекомендуем вам прочитать все важные инструкции данного руководства и пользоваться ими в процессе работы.

Мы думаем, что, подробно изучив эту инструкцию перед началом работы, вы узнаете о большом количестве возможностей машины и ее преимуществах.

Содержание

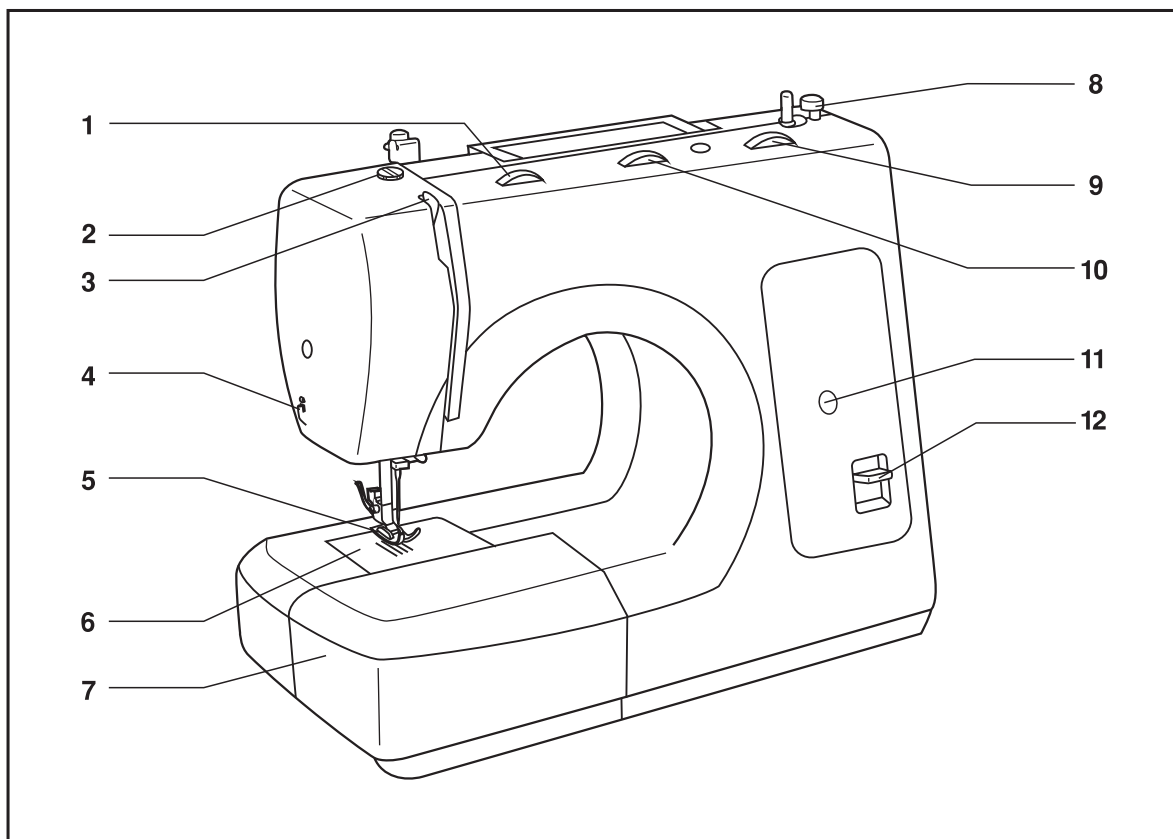
Основные части машины.....	1-2
Принадлежности	3
Установка защелкивающегося швейного столика	4
Подсоединение машины к сети.....	5
Замена лампочки	6
Двухшаговый рычаг подъема лапки	7
Регулировка давления лапки	7
Подсоединение держателя лапки.....	8
Установка лапки	8
Снятие лапки (3).....	8
Намотка шпульки	9
Установка шпульки	10
Замена иглы (System 130/705H)	11
Заправка верхней нити.....	12
Натяжение нижней нити.....	13
Вывод шпульной нити	14
Шитье назад.....	15
Изменение направления шитья.....	15
Как вынуть изделие.....	16
Как обрезать нить.....	16
Подбор игл/ткани/нити	17
Страница для записей	18
Как выбрать тип шва (Для модели – 2 регулятора).....	19
Как выбрать тип шва (Для модели – 3 регулятора).....	20
Прямые швы и положение иглы (Для модели – 2 регулятора).....	21
Зигзаг.....	21
Функция регулировки длины стежка для зигзага.....	21
Прямые швы и положение иглы (Для модели – 3 регулятора).....	22
Зигзаг.....	22
Функция регулировки ширины стежка для зигзага (2).....	22
Функция регулировки длины стежка для зигзага (3).....	22
Потайной/бельевой шов	23
Оверлочные швы (для модели – 2 регулятора).....	24
Оверлочные швы (для модели – 3 регулятора).....	25
Пришивание пуговиц (для модели – 2 регулятора).....	26
Пришивание пуговиц (для модели – 3 регулятора).....	27
Пришивание пуговиц.....	28
Вставка молний и кантов.....	29
Использование лапки-улитки.....	30
Трехшаговый зигзаг	31
Соединение кусков тканей	31
Выбор шва (для модели – 3 регулятора)	32
"Сотовый" шов	33
Лапка для вшивания шнура.....	34
Свободная штопка.....	35
Полезные швы	36
Штопка	37
Отделка кружевом.....	38
Апликация	39
Двойная игла.....	40
Монограммы и вышивка с помощью пялец.....	41-42
Монограммы.....	42
Вышивка	42
Выстегивание	43
Сборка	44
Фестончатый шов.....	45
Техническое обслуживание.....	46
Устранение неисправностей.....	47

✦ Основные части машины

1. Диск натяжения нити
2. Регулятор давления лапки
3. Рычаг подъема лапки
4. Нитеобрезатель
5. Лапка
6. Игольная пластина
7. Швейный столик и коробочка с аксессуарами
8. Стопор шпульки
9. Регулятор длины стежка
10. Регулятор ширины стежка (для модели - 3 регулятора)
11. Дисплей образцов швов
12. Рычаг реверса

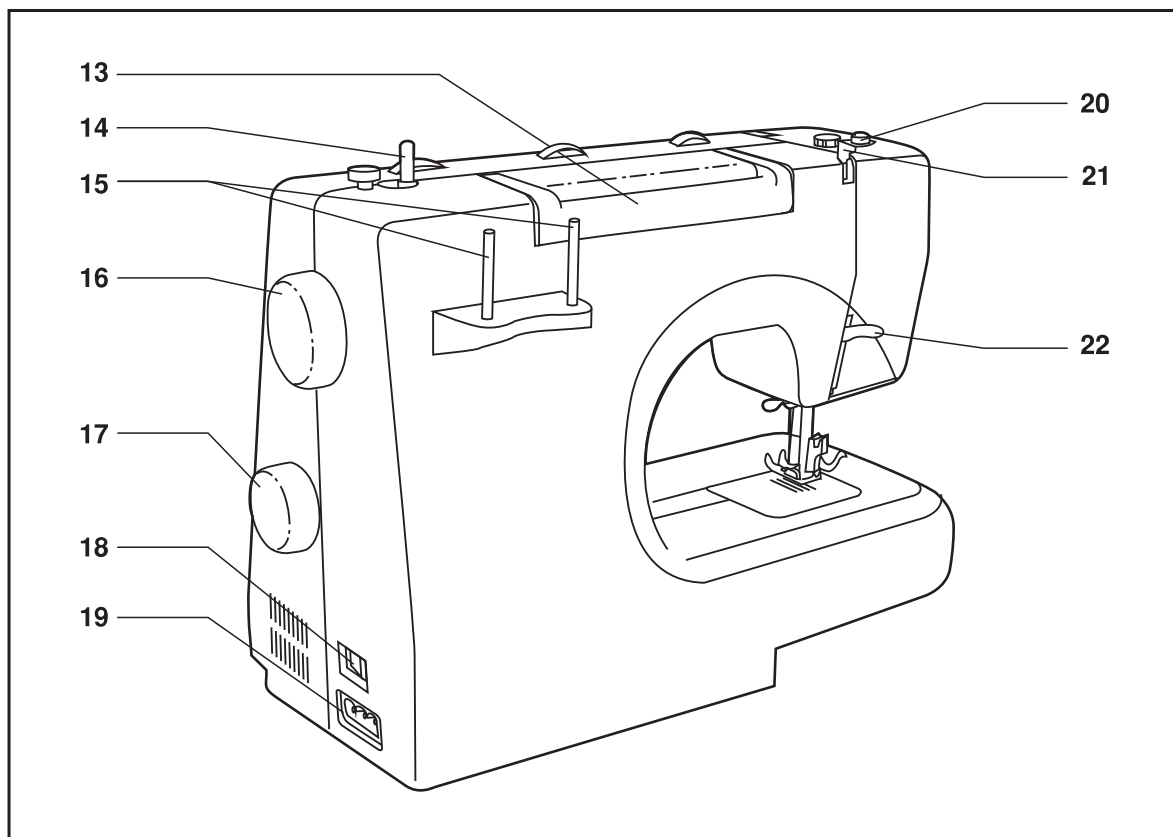
Примечание:

Если машина не имеет регулятора выбора ширины стежка, в данной инструкции она называется "модель – 2 регулятора".



✦ Основные части машины

13. Ручка
14. Намотчик шпульки
15. Штырек для катушки
16. Маховое колесо
17. Регулятор выбора образцов
18. Маховое колесо
19. Сетевой тумблер
20. Нитенаправитель
21. Направитель верхней нити
22. Рычаг лапки



✦ Принадлежности

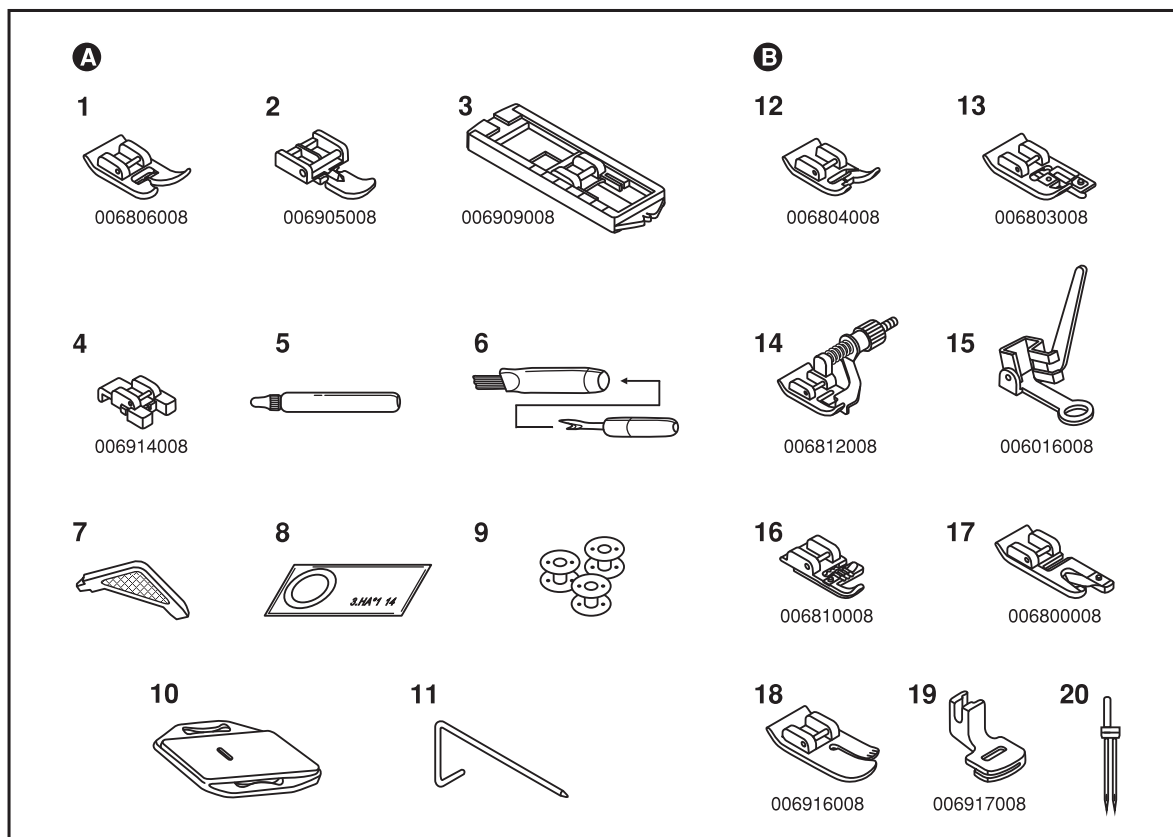
Стандартные принадлежности (А)

1. Универсальная лапка
2. Лапка для молнии
3. Лапка для изготовления петель
4. Лапка для пришивания пуговиц
5. Бутылочка с маслом
6. Вспарыватель/кисточка
7. Отвертка L-типа
8. Упаковка игл (3шт.)
9. Шпульки (3шт.)
10. Пластина для штопки
11. Направитель

Дополнительные принадлежности (В)

(Они не поставляются в комплекте данной машины, их можно заказать у местного дилера).

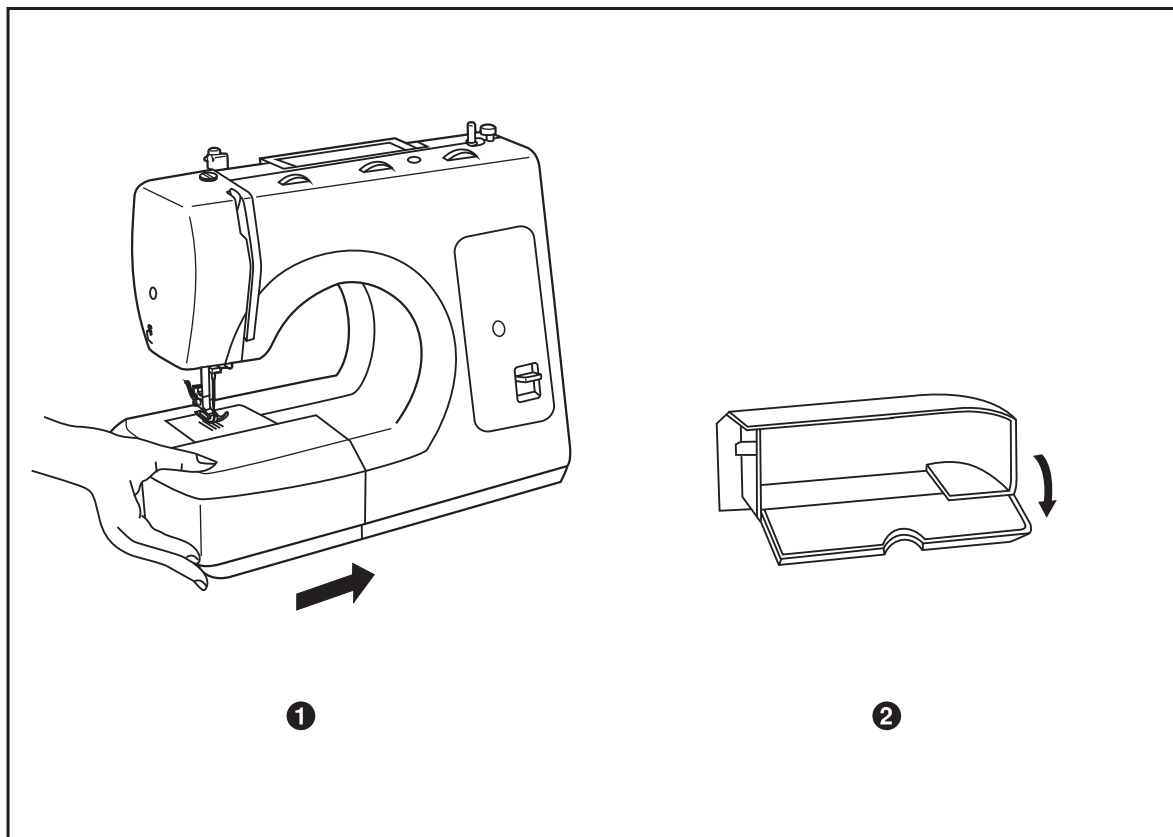
12. Лапка для вышивки
13. Оверлочная лапка
14. Лапка для потайных швов
15. Лапка для штопки/вышивки
16. Лапка для вшивания шнура
17. Лапка-улитка
18. Лапка для выстегивания
19. Лапка для сборки
20. Двойная игла



✦ Установка защелкивающегося швейного столика

Придерживая швейный столик в горизонтальном положении, двигайте его в направлении стрелки. (1)

Внутреннюю сторону столика можно использовать для хранения принадлежностей. Чтобы снять столик, потяните его в направлении стрелки. (2)



✦ Подсоединение машины к сети

Внимание:

Если машина не используется или если нужно заменить на ней какие-либо части, убедитесь, что она отключена от сети (сетевой тумблер находится в положении "О").

Эта машина имеет поляризованную штепсельную вилку, поэтому ее необходимо использовать со специальным электрическим разъемом. Включите машину в сеть, как показано на рисунке.

Сетевой тумблер находится над распределительной коробкой. Машина не будет работать, пока сетевой тумблер не будет переключен в положение "I".

После переключения тумблера в положение "I" автоматически включается лампочка для шитья.

Чтобы начать шить, нажмите на педаль.(3). Скорость машины регулируется давлением на педаль.

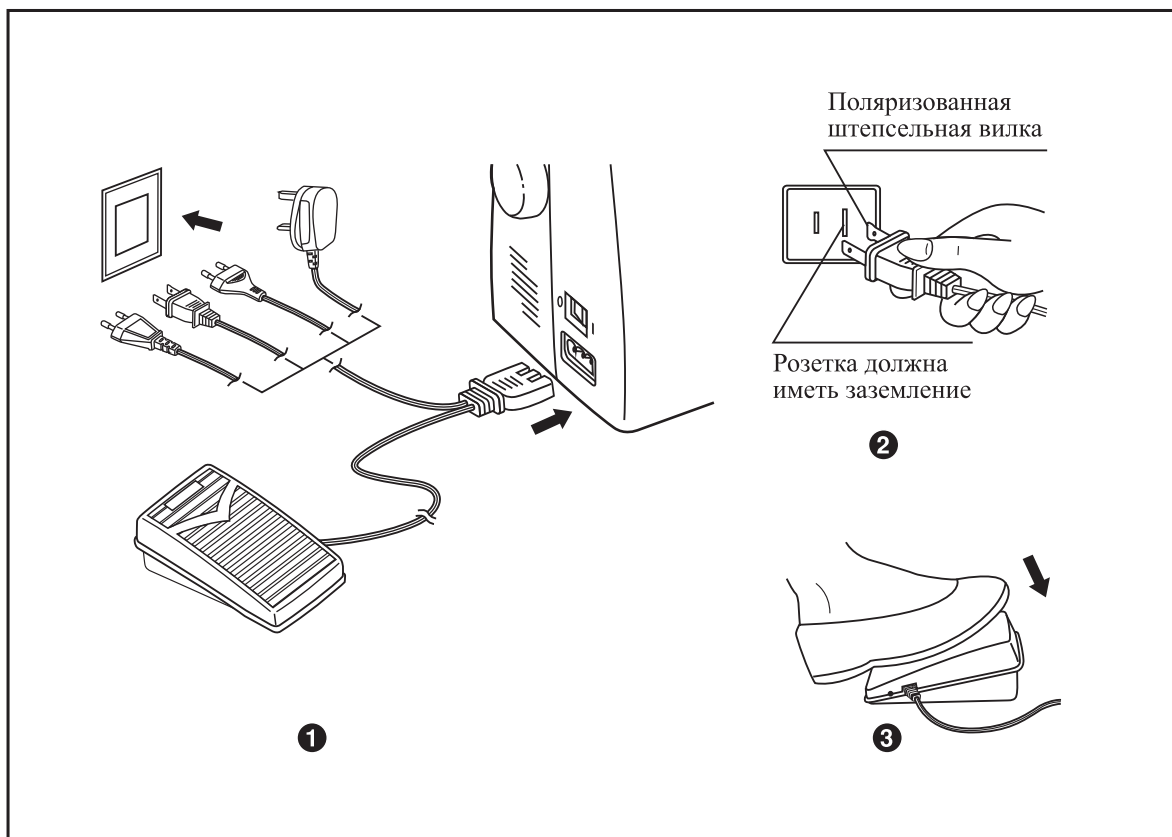
Внимание:

Если у вас возникли сомнения, касающиеся подключения машины к источнику питания, обратитесь к квалифицированному электрику. Когда машина не используется, выньте вилку из розетки.

При эксплуатации швейной машины необходимо использовать ножную педаль 4C-316B (для регионов с напряжением 110-120V)/ 4C-326G, 4C-326C (для регионов с напряжением 220-240V) производства Panasonic Co., Ltd.(Тайвань) или KD-1902 (для регионов с напряжением 110-120V) / KD-2902(для регионов с напряжением 220-240V) производства ZHEJIANG FOUNDER MOTOR CORPORATION LTD. (Китай)

Важно:

Эта машина имеет поляризованную штепсельную вилку (один штырь шире другого). Для уменьшения риска электрошока эту вилку можно вставить в поляризованную штепсельную розетку только одним способом. Если вилку не удалось вставить в розетку плотно, переверните ее и вставьте еще раз. Если она и в этом случае плотно не вошла, обратитесь к квалифицированному электрику. Не меняйте розетку самостоятельно.

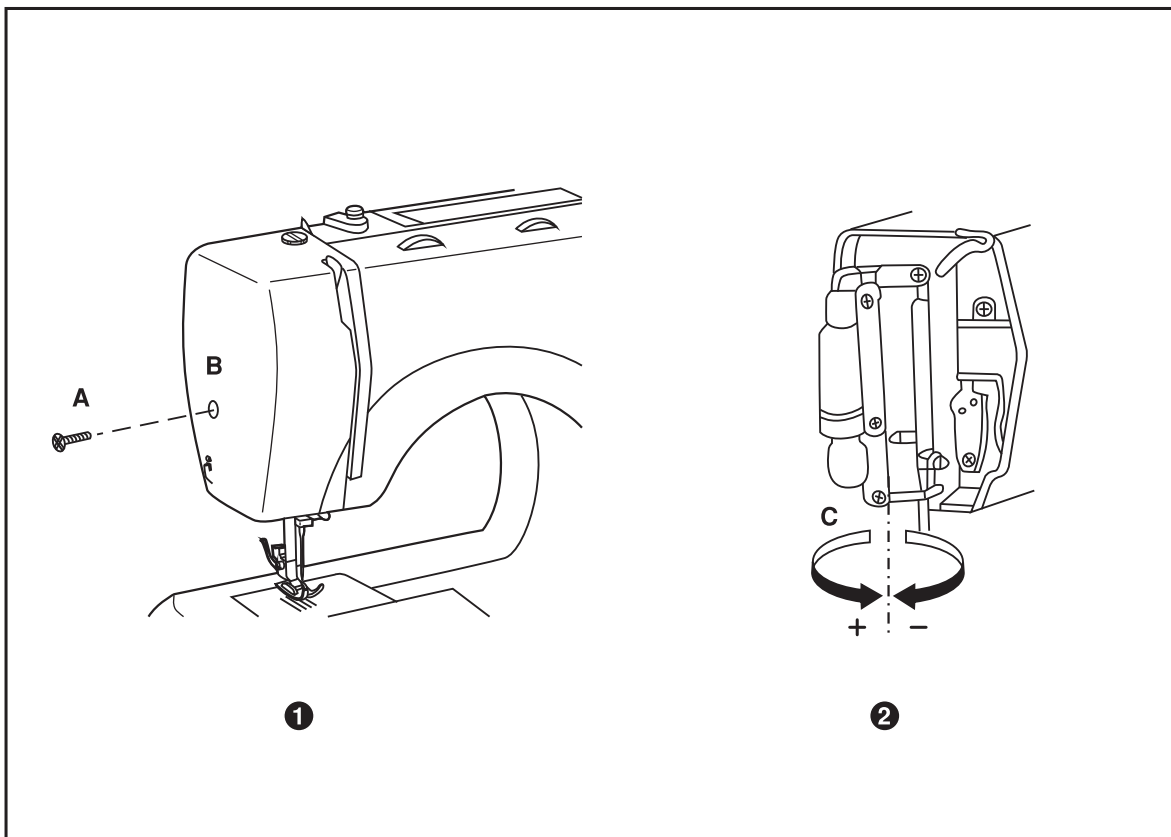


✦ Замена лампочки

Внимание:

Перед заменой лампочки отключите машину от сети.

- Ослабьте винт (А), как показано на рисунке. (1)
- Снимите панель (В).
- Открутите лампочку и вставьте новую (С). (2)
- Установите панель в исходное положение и закрутите винт.



✦ Двухшаговый рычаг подъема лапки

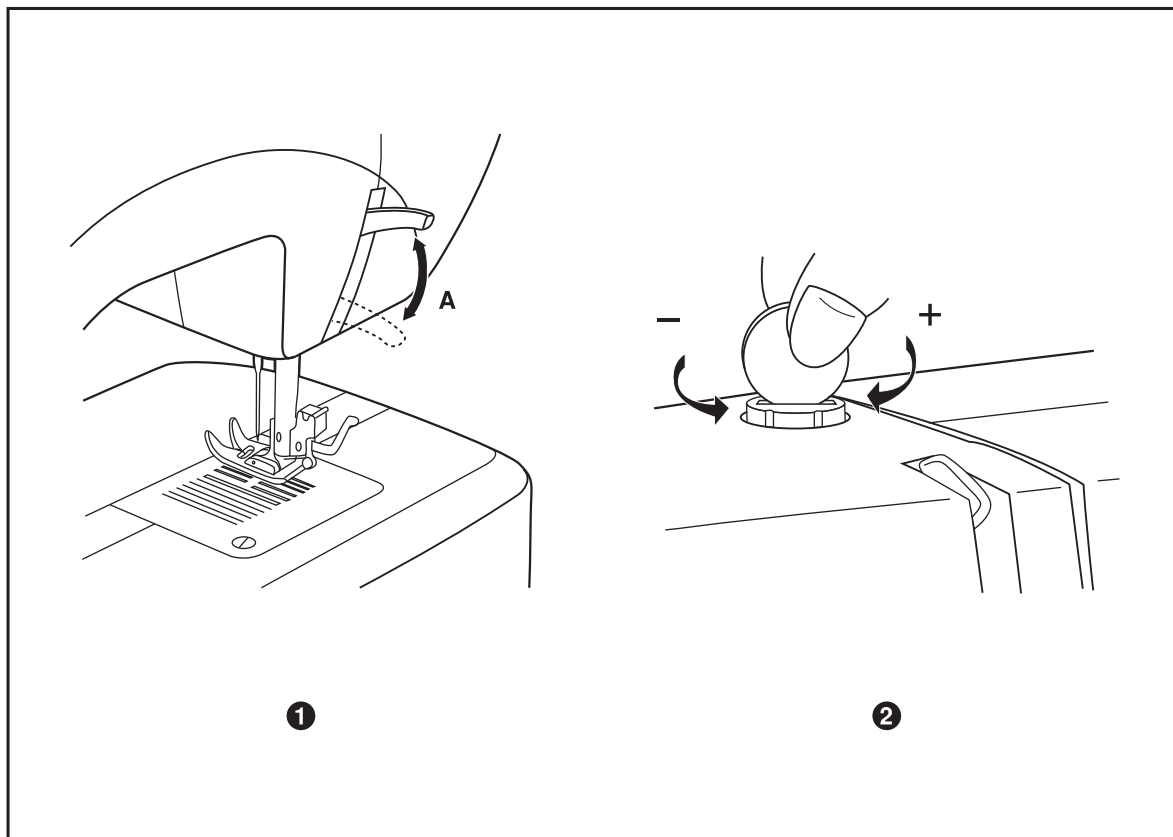
При шивании нескольких слоев плотной ткани лапку можно поднять для облегчения процесса шивания. (А)

Регулировка давления лапки

Давление лапки машины обычно устанавливается в заводских условиях и не требует настройки в зависимости от типа ткани.

Однако, если вам все же требуется отрегулировать давление лапки, с помощью монеты поверните винт регулировки давления.

Для шитья тонких тканей ослабьте давление, повернув рычаг против часовой стрелки, для тяжелых тканей – по часовой стрелке.



✦ Подсоединение держателя лапки

Внимание:

Если машина не используется или если нужно заменить на ней какие-либо части, убедитесь, что она отключена от сети (сетевой тумблер находится в положении "0").

Поднимите иглу в самое высокое положение и поднимите хомут прижимной лапки. Подсоедините держатель прижимной лапки (b) к хомуту (a). (1)

Установка лапки

Опускайте держатель лапки (b) до тех пор, пока паз (c) не окажется прямо над осью (d). (2)
Поднимите рычаг (e).

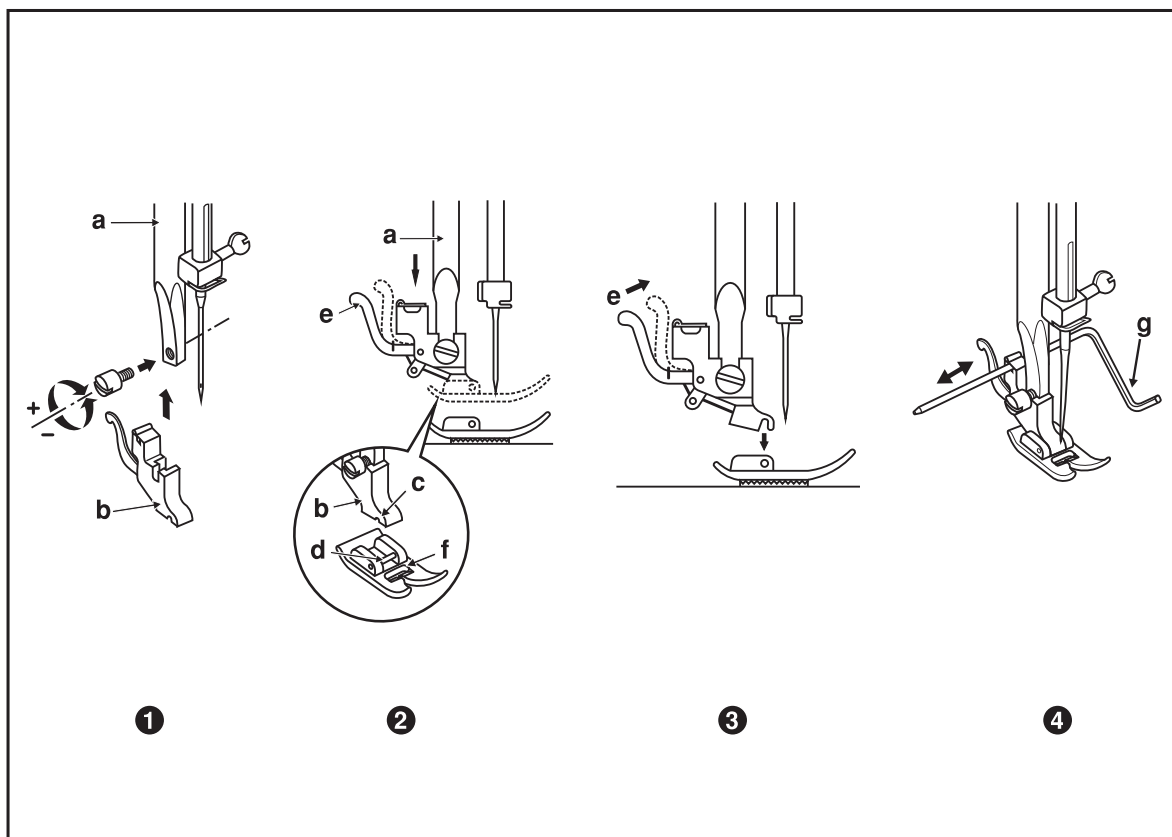
Опустите держатель лапки (b) и прижимная лапка (f) подсоединится автоматически.

Снятие лапки (3)

Поднимите лапку. Поднимите рычаг (e) и лапка отсоединится. (3)

Установка направляющей (4)

Установите направляющую (g) в паз, как показано на рисунке. Выровняйте его в соответствии со своими нуждами.



✦ Намотка шпульки

Установите катушку на штырь.

Протяните нитку вокруг дисков натяжения. (1)

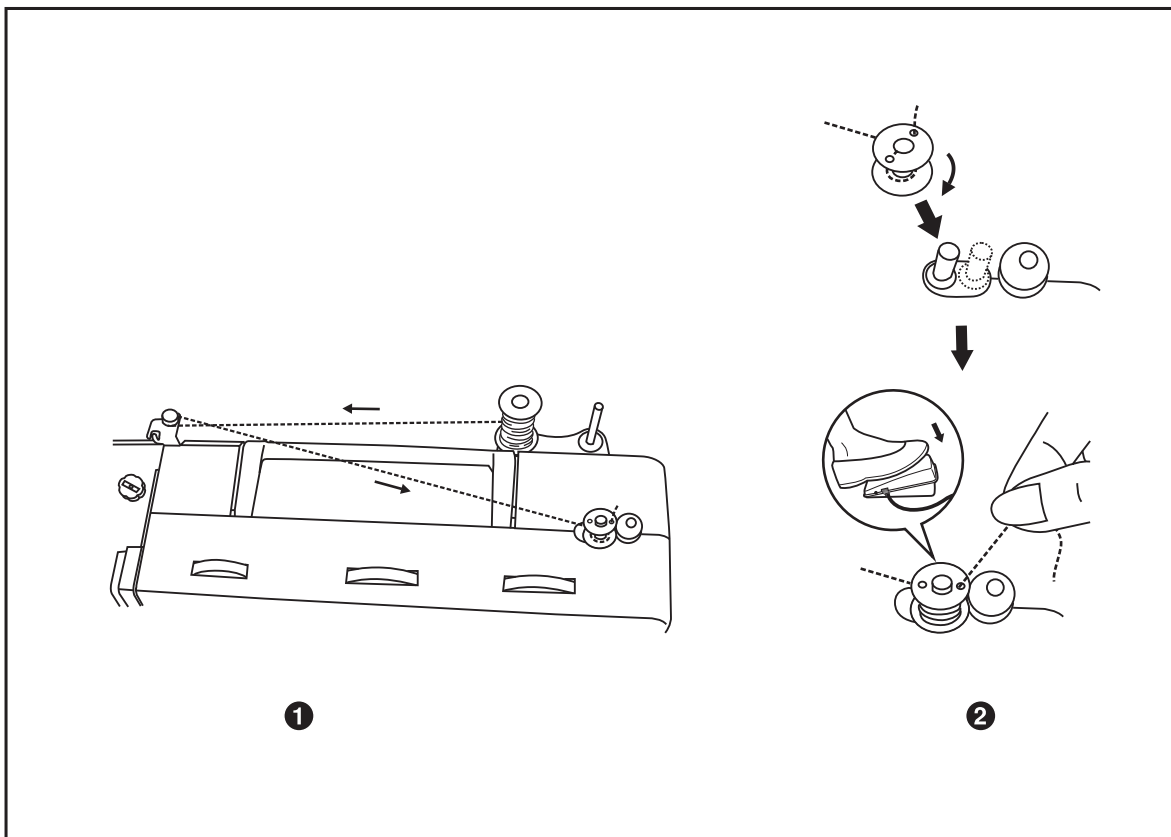
Немного намотайте нить на шпульку по часовой стрелке и поместите шпульку на шпиндель. Надавите шпиндель вправо, чтобы он установился в позицию намотки. (2)

Аккуратно нажмите на педаль. Шпулька остановится, когда наматывается полностью.

Снимите ногу с педали, сдвиньте шпиндель в левую позицию и снимите шпульку.

Внимание:

Когда переключатель намотки шпульки находится в левой стороне, в положении намотки, машина не шьет и маховое колесо не крутится. Чтобы начать шить, сдвиньте шпиндель в правую сторону, в позицию шитья.



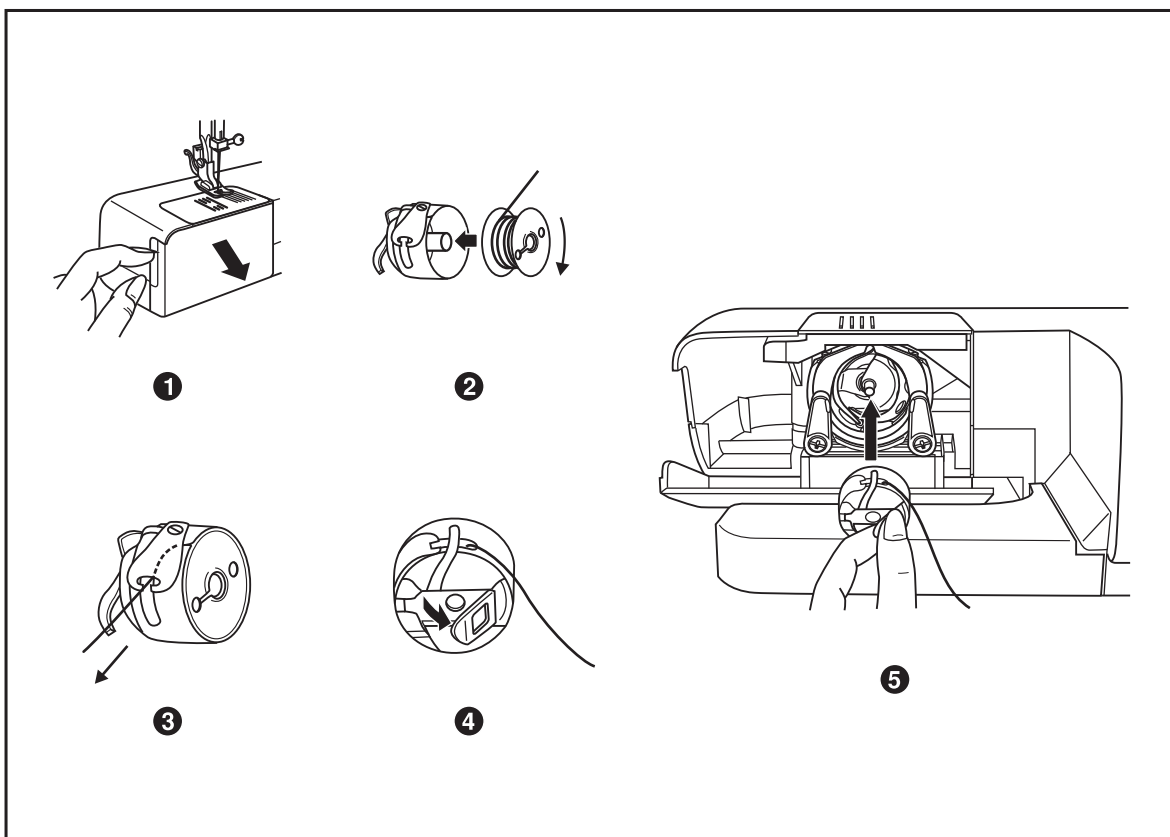
✦ Установка шпульки

Внимание:

При выполнении любой из вышеперечисленных операций поверните выключатель в положение "0" (выключено).

При установке или снятии шпульки игла должна быть полностью поднята.

- Откройте крышку. (1)
- Придерживая держатель шпульки одной рукой, вставьте шпульку в держатель так, чтобы нить разматывалась по часовой стрелке (направление стрелки). (2)
- Протяните нить через отверстие, вниз и влево, пока она не попадет в выходной паз (прямоугольное отверстие) под пружиной натяжения. (3)
- Придерживайте держатель за защелку.(4)
- Вставьте шпульку в держателе в челнок и отпустите защелку. Убедитесь, что металлический выступ попал в верхнее отверстие в крышке челнока. (5)



✦ Замена иглы (System 130/705H)

Внимание:

Перед установкой и заменой запчастей и когда машина не используется, отключайте ее от сети (сетевой тумблер в положение "0")

Необходимо регулярно менять иглу, особенно если она изношена, сломалась или вызывает проблемы в процессе шитья. Всегда выбирайте иглы, соответствующие типу используемой ткани. Ослабьте винт, фиксирующий иглу (А), и затяните его после вставки новой иглы.

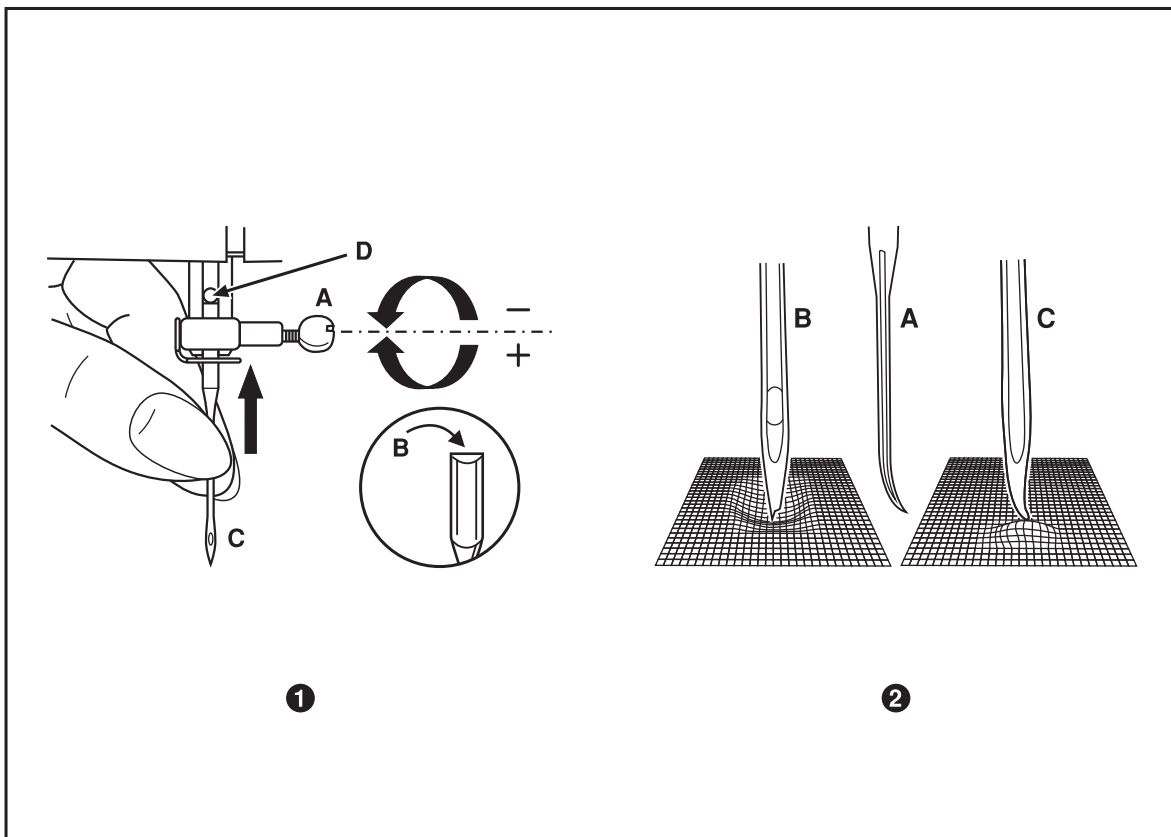
Плоская сторона верхней части иглы должна смотреть назад.

Вставьте иглу (С) вверх до упора.

Затяните винт фиксации иглы.

Иглы (2) должны быть в хорошем состоянии.

Их необходимо менять, если они погнуты (А), тупые (В), имеют поврежденное острие (С).



✦ Заправка верхней нити

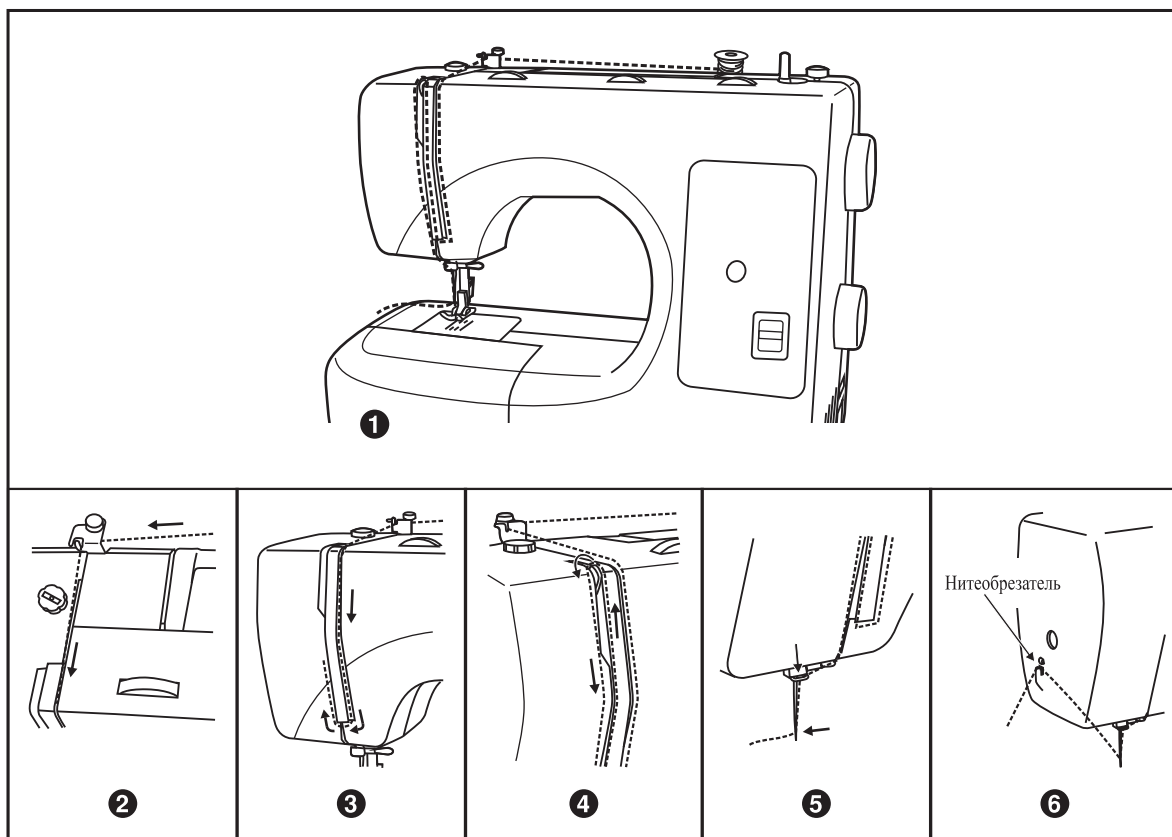
Внимание:

Если машина не используется или если нужно заменить на ней какие-либо части, убедитесь, что она отключена от сети (сетевой тумблер находится в положении "0").

Начните с поднятия иглы в самое высокое положение.

Поднимите также лапку, чтобы освободить диски натяжения. Выполните инструкции, представленные на рисунках. В случае пропуска какого-либо шага машина не будет шить должным образом. (1-5)

Протяните нить вниз в направитель держателя иглы. Вставьте нить в ушко иглы спереди назад. Вытяните около 10см нити и протяните ее за иглу. (6)



✦ Натяжение нити

Примечание:

Натяжение нити, как правило, настраивается на заводе и дополнительная регулировка натяжения обычно не требуется.

Натяжение нижней нити

Для проверки натяжения нижней нити выньте держатель шпульки из машины, и попробуйте подержать его навесу. Встряхните его один или два раза. Если натяжение правильное, нить разматывается всего лишь на 2,5-5см. Если натяжение очень сильное, нить разматываться не будет. Если натяжение слишком слабое, нить разматывается больше чем на 5см.

Чтобы отрегулировать натяжение, необходимо покрутить маленький винт на боковой части держателя шпульки. (1)

Натяжение верхней нити

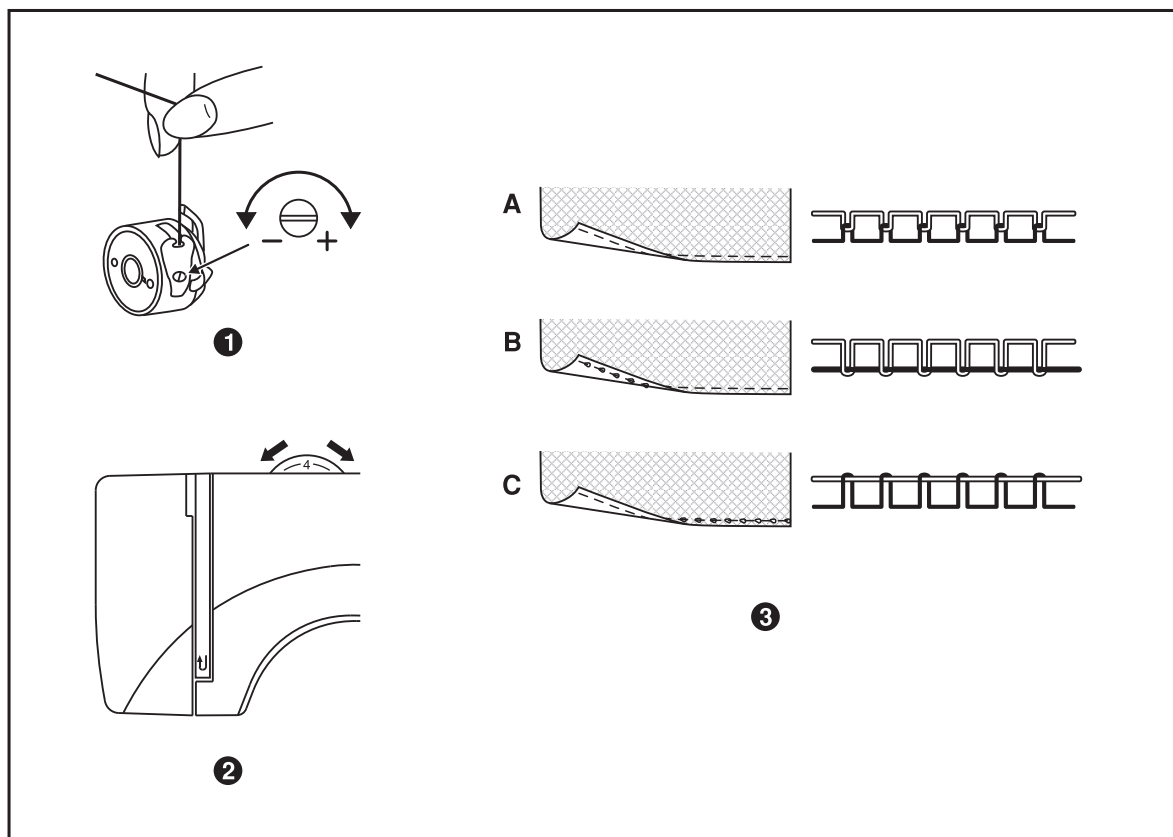
Базовая установка для натяжения нити – "4". (2)

Чтобы увеличить натяжение, увеличьте значение, чтобы уменьшить - уменьшите.

A. Нормальное натяжение нити

B. Ослабленное натяжение нити.

C. Слишком сильное натяжение нити.



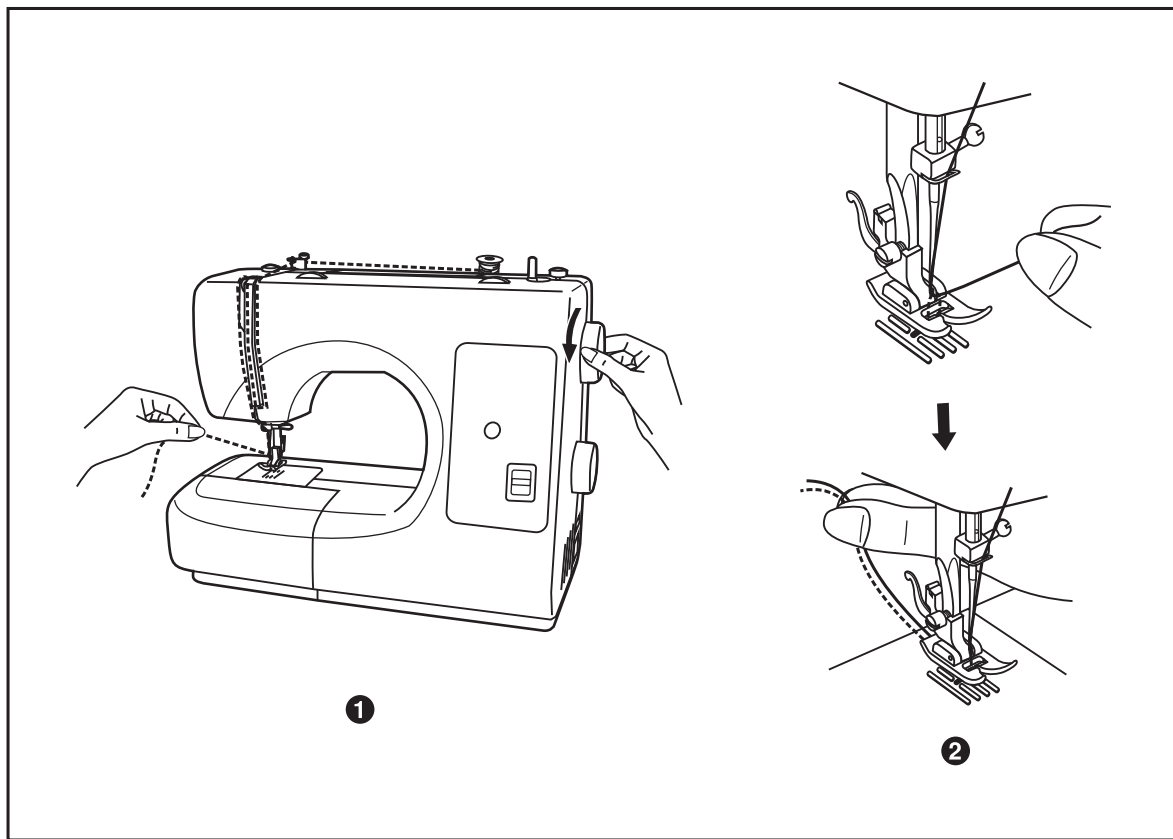
✦ Вывод шпульной нити

Придерживайте верхнюю нить левой рукой. Поворачивайте маховое колесо вперед до тех пор, пока игла не поднимется в самое высокое положение. (1)

Аккуратно потяните верхнюю нить, чтобы через игльную пластину вытянуть захваченную ей нижнюю нить.

Нижняя нить выйдет в виде петли. (2)

Вытяните около 15см верхней и нижней нитей и положите обе нити под лапку по направлению назад.

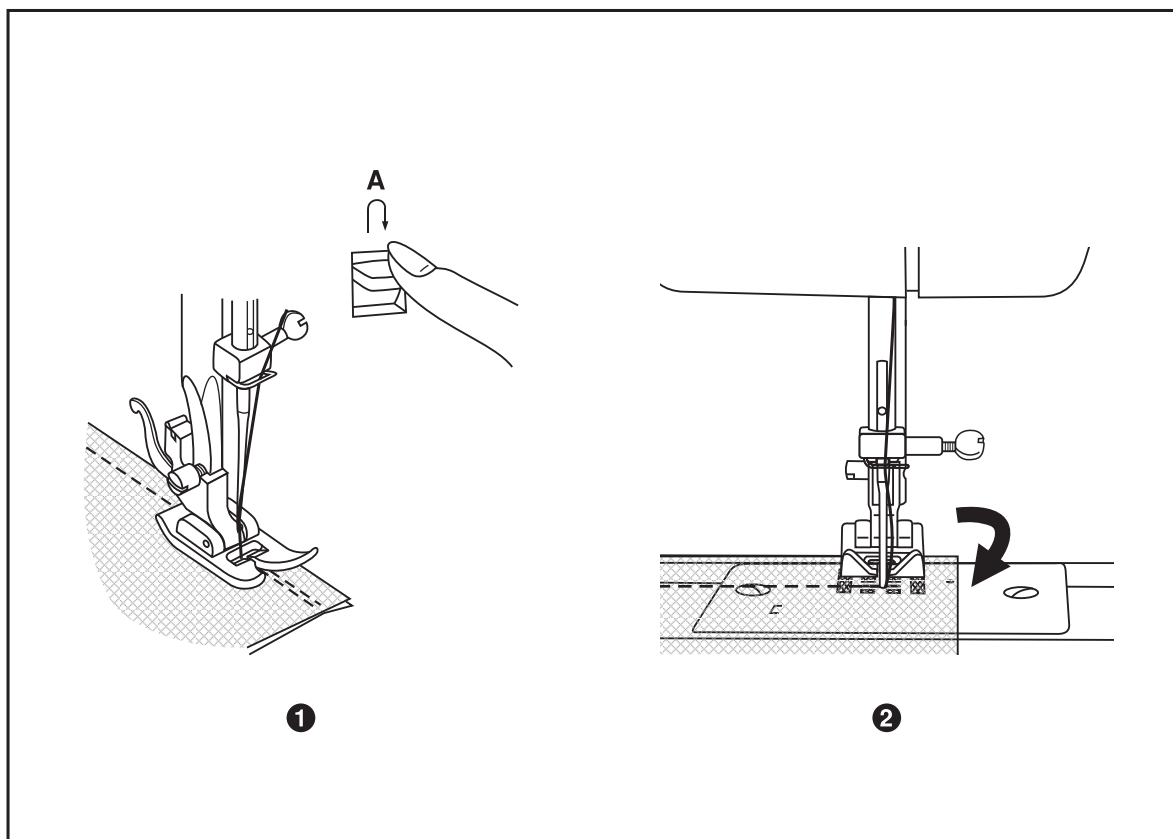


✦ Шитье назад

Шитье назад применяется для закрепления концов швов, а также укрепления швов там, где это требуется. В конце шва нажмите рычаг реверса и аккуратно нажмите на педаль. Прошейте несколько стежков назад. Отпустите реверс, и машина прошьет несколько стежков вперед (A/1).

Изменение направления шитья

1. Остановите машину там, где нужно сменить направление шитья, при этом игла должна остаться в ткани.
2. Поднимите лапку и поверните ткань в новом направлении, используя иглу как точку поворота. (2)
3. Опустите лапку и начинайте шить в новом направлении.

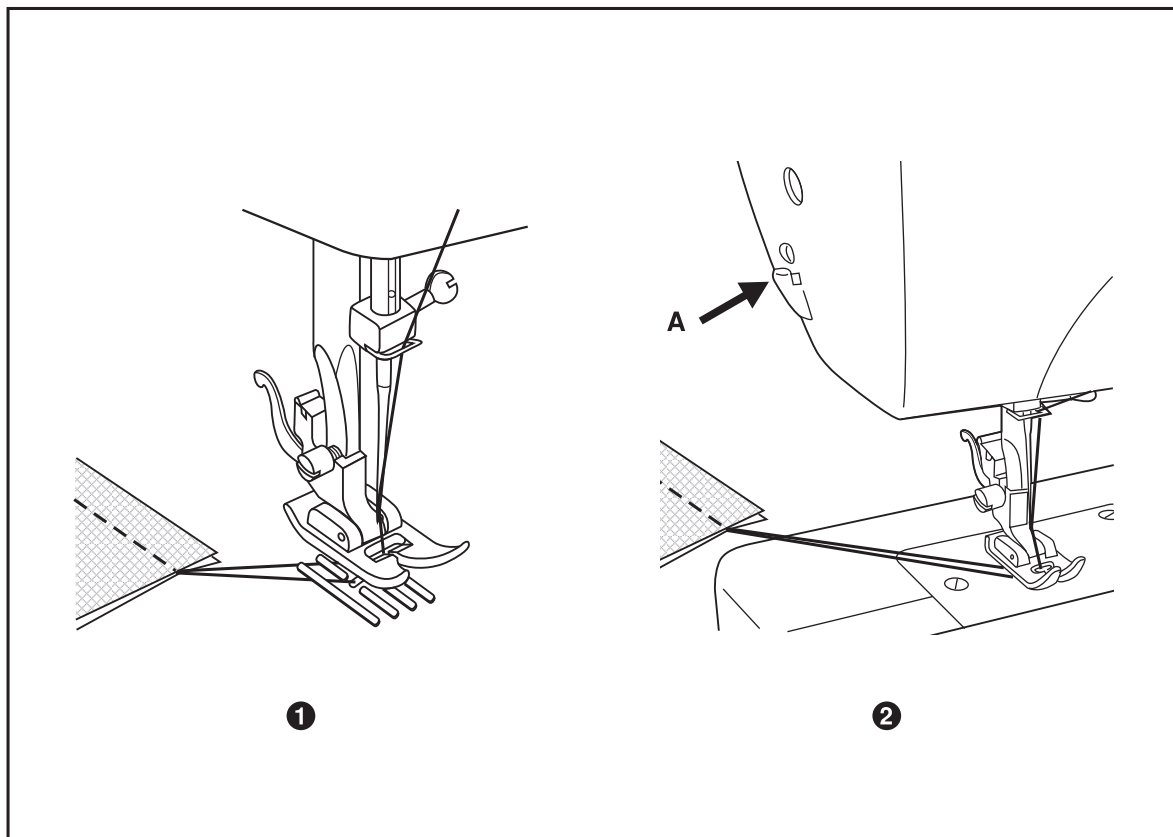


✦ Как вынуть изделие

Поворачивайте маховое колесо до тех пор, пока иглу не установится в самое высокое положение. Поднимите лапку и выньте изделие по направлению от себя.(1)

Как обрезать нить

Придерживая руками нити за лапкой, направьте их в паз (А) и потяните вниз.(2)



✦ Подбор игл/ткани/нити

Размер иглы	Ткань	Нить
9-11 (65-75)	Легкая – тонкий хлопок, вуаль, саржа, шелк, муслин, Киана, органди, хлопчатобумажный трикотаж, джерси, креп, полиэстер с узором, рубашечные и блузочные ткани.	Тонкая хлопковая, нейлоновая или полиэстерная нить.
12 (80)	Средняя – хлопок, сатин, кеттльклот, парусина, двойной трикотаж, тонкая шерсть.	Большинство продаваемых нитей - средней толщины и подходят для этих тканей и игл. Используйте нити из полиэстера для синтетических тканей и хлопчатобумажные для натуральных для достижения наилучших результатов. Всегда используйте одинаковую нить сверху и снизу.
14 (90)	Средняя – грубое полотно, шерсть, плотный трикотаж, ворсистая ткань, джинсовая ткань.	
16 (100)	Тяжелая – канва, шерсть, брезент, стеганая ткань, джинсовая ткань, портьерная ткань (тонкая или плотная)	
18 (110)	Плотная шерсть, ткань для верхней одежды, портьерная ткань, некоторые виды кожи и винила.	Толстая нить, ковровая нить.

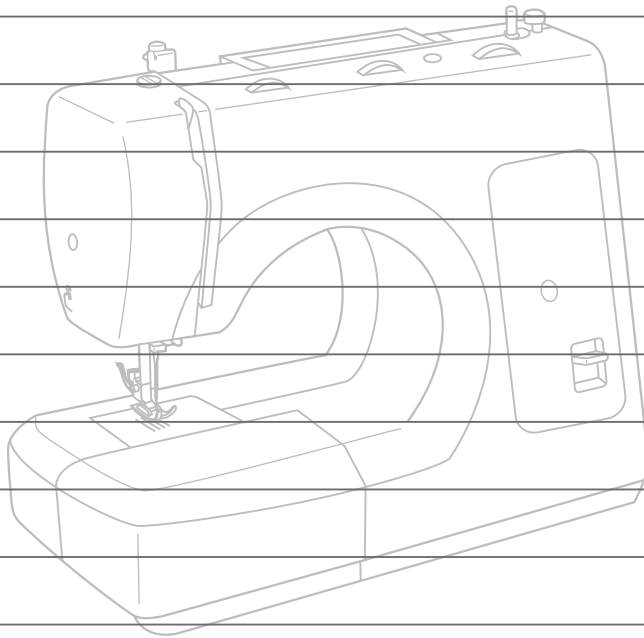
ВАЖНО: Подбирайте размер иглы в соответствии с толщиной нити и весом ткани.

ВЫБОР ИГЛЫ, ТКАНИ

Иглы	Пояснение	Тип ткани
HA x 1 15 x 1	Стандартные острые иглы. Размеры – от тонких до толстых. 9(65) – 18 (110)	Натуральная текстильная ткань – шерсть, хлопок, шелк и т.д. Киана. Не рекомендуется использовать для двойного трикотажа.
15 x 1/705H (SIN)	Полукруглое острие, скошенное. 9(65) – 18 (110)	Натуральные и синтетические текстильные ткани, полиэстер. Двухластичное трикотажное полотно, трикотаж, одинарное, двойное вязаное полотно. Можно использовать вместо 15x1 для шитья всех тканей.
15 x 1/705H (SUK)	Двойная игла	Текстильная ткань и вязаное полотно.
130 PCL	Иглы для кожи. 12 (80) – 18 (110)	Кожа, винил, обивочный материал (Оставляет меньшее отверстие, чем стандартная большая игла).

Примечания, касающиеся двойных игл:

- Можно купить для отделочных и декоративных работ.
- При шитье двойными иглами регулятор ширины стежка должен быть установлен на деление меньшее "3".
- Для обеспечения хорошего качества шитья всегда используйте качественные европейские иглы 65, 70, 80 и т.д., американские и японские иглы 9, 11, 12 и т.д.
- Часто меняйте иглы (для каждого нового изделия – новая игла) и/или при поломке или пропущенных стежках.



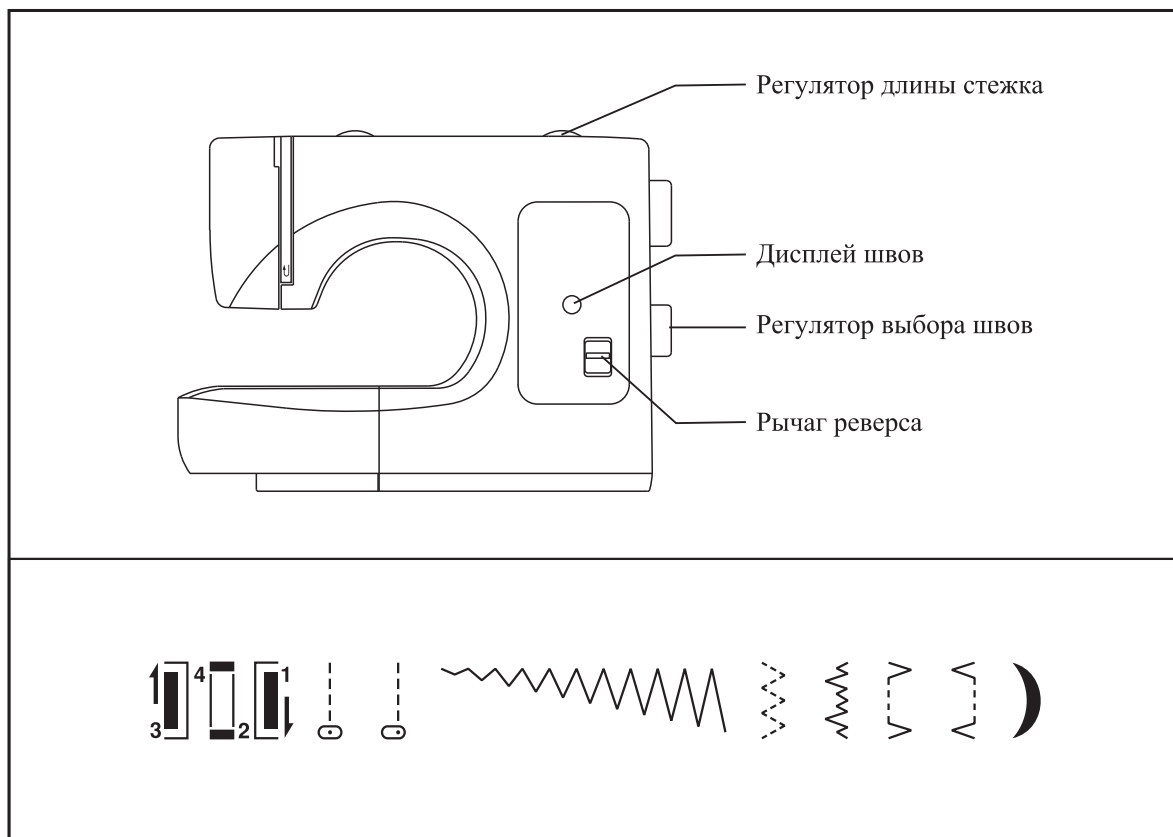
✦ Как выбрать тип шва (Для модели – 2 регулятора)

Для прямого шва с положением иглы в центре выберите образец "⋮" с помощью регулятора выбора швов (3). Настройте длину стежка с помощью регулятора длины (1). Можно также выбрать шов с положением иглы в левой стороне, выбрав образец "⋮".

Для шитья зигзагом с помощью регулятора выбора швов (3) выберите образец "~~~~~".

Настройте длину стежка в соответствии с типом используемой ткани.

Для выбора других типов швов, представленных на панели швов, используйте регулятор выбора шва. Настройте длину стежка в соответствии с типом используемой ткани.



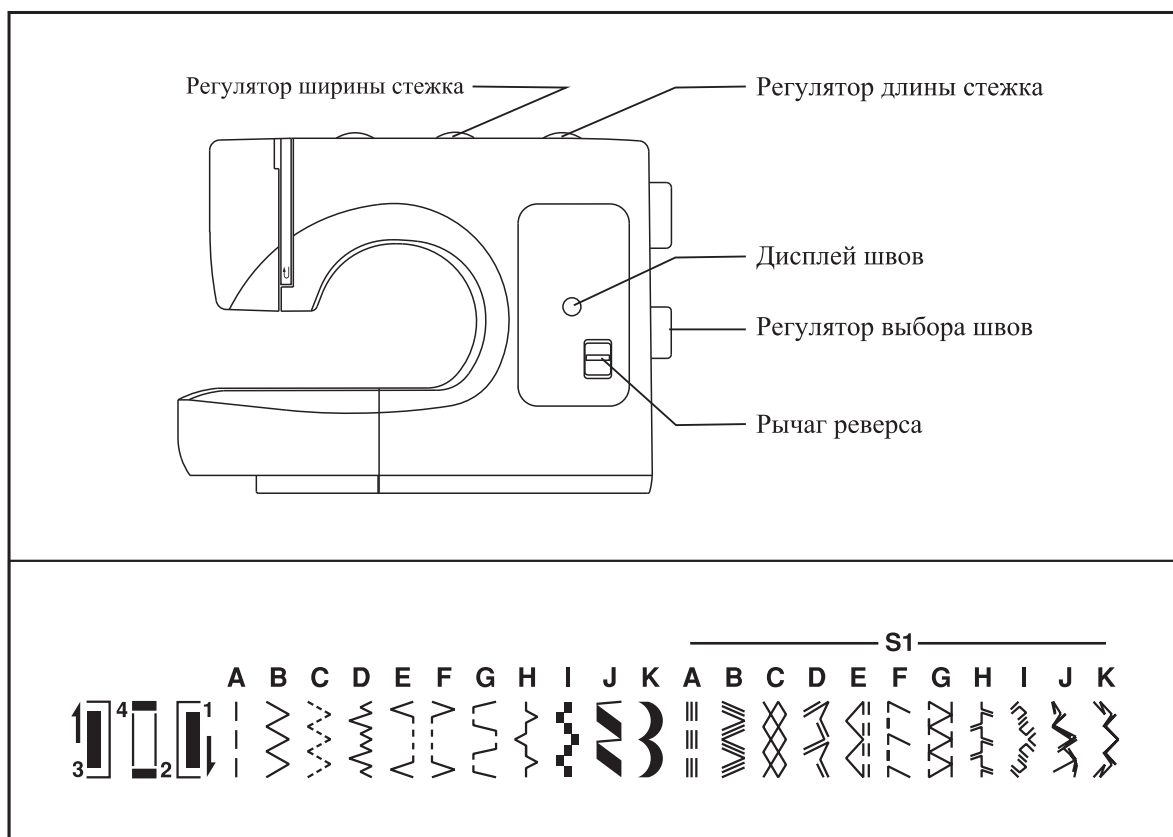
✦ Как выбрать тип шва (Для модели – 3 регулятора)

Для прямого шва с положением иглы в центре с помощью регулятора выбора швов выберите образец "1" (4). Настройте длину стежка с помощью регулятора длины (2). Можно выбирать шов с любым положением иглы, поворачивая регулятор ширины стежка (1).

Для шитья зигзагом с помощью регулятора выбора швов (4) выберите образец "3". Настройте длину стежка (2) в соответствии с типом используемой ткани.

Для выбора других типов швов, представленных в верхнем ряду на панели швов, используйте букву над швом и с помощью регулятора выбора шва выберите эту букву. Настройте длину и ширину стежка в соответствии с типом используемой ткани.

Для выбора других типов швов, представленных в нижнем ряду на панели швов, поверните регулятор длины на "S1", с помощью регулятор выбора типа шва выберите требуемый образец и настройте длину и ширину стежка в соответствии с типом используемой ткани.



✦ Прямые швы и положение иглы (Для модели - 2 регулятора)

Поверните регулятор выбора шва так, чтобы он указывал на прямострочный шов. (1)

Вообще, чем толще ткань, нить и игла, тем длиннее должен быть стежок.

Выберите положение иглы, центральное или левое.

Зигзаг

Поверните регулятор выбора шва так, чтобы он указывал на зигзаг. "  "

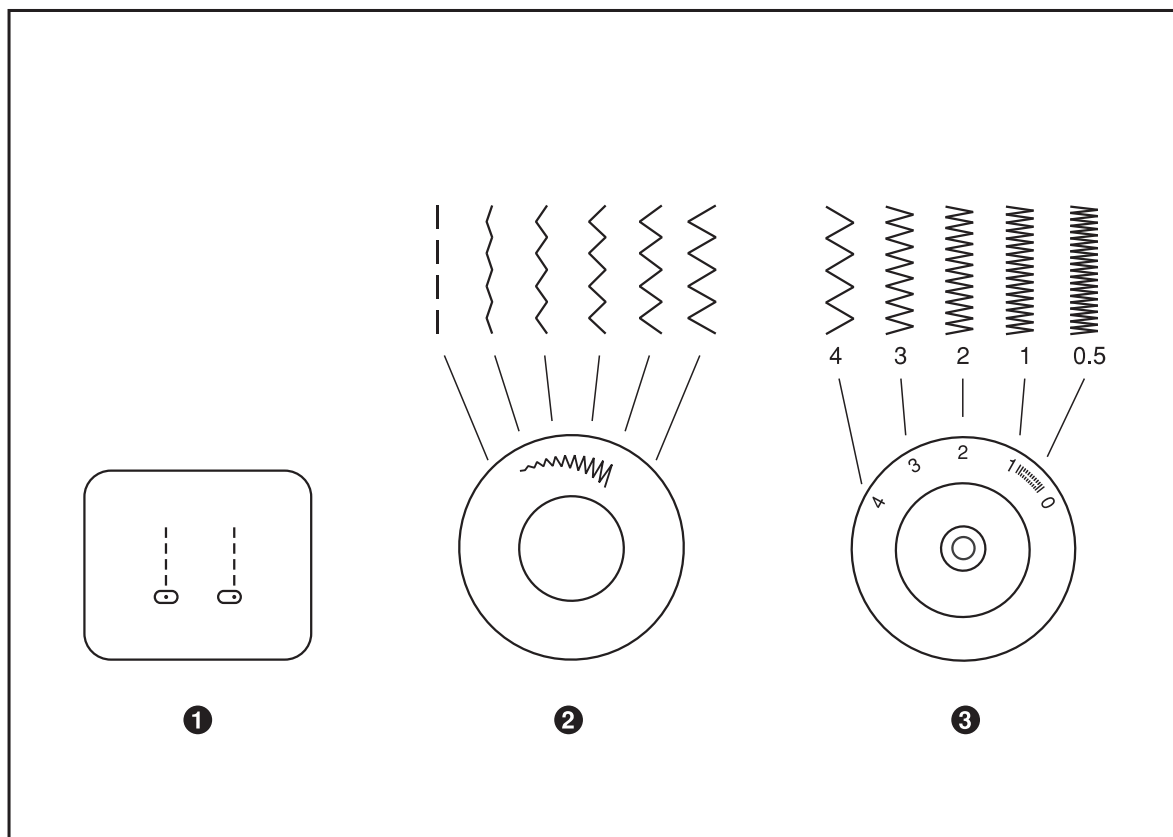
При этом ширина зигзага увеличивается и уменьшается при повороте регулятора выбора шва.

Функция регулировки длины стежка для зигзага

Плотность стежков зигзага увеличивается по мере приближения длины стежка к нулю.

Качественный зигзаг получается при заданной для длины стежка установке "2,5" или меньше.

Закрываете стежки зигзага (расположенные близко друг к другу) называются стежками для вышивки гладью. (3)



✦ Прямые швы и положение иглы (Для модели – 3 регулятора)

Поверните регулятор выбора шва так, чтобы он указывал на прямострочный шов. (1)

Вообще, чем толще ткань, нить и игла, тем длиннее должен быть стежок.

Выберите положение иглы, центральное или левое.

Зигзаг

Поверните регулятор выбора шва так, чтобы он указывал на зигзаг " \approx ".

Функция регулировки ширины стежка для зигзага (2)

Максимальная ширина зигзага равна "5", но ее можно уменьшить для любого образца.

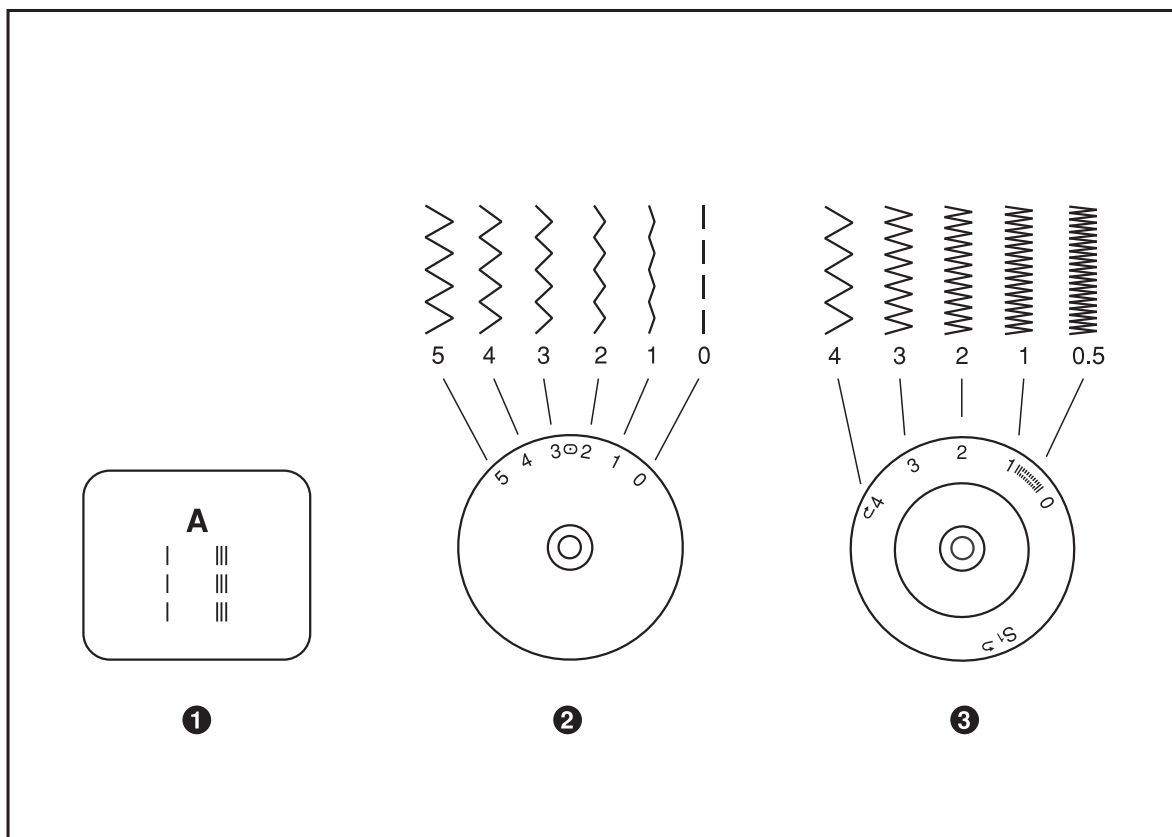
Ширина увеличивается при движении регулятора зигзага от "0" до "5". Для шитья двойной иглой никогда не устанавливайте ширину больше "2,5".

Функция регулировки длины стежка для зигзага (3)

Плотность стежков зигзага увеличивается по мере приближения длины стежка к нулю.

Качественный зигзаг получается при заданной для длины стежка установке "2,5" или меньше.

Закрытые стежки зигзага (расположенные близко друг к другу) называются стежками для вышивки гладью. (3)



✦ Потайной/бельевой шов

* Лапка для потайного шва является дополнительной, она не поставляется в комплекте данной машины.

Для подшивки краев, гардин, рубашек и т.д.

"ΛΛΛΛ" Потайной шов для трикотажных тканей.

"Λ...Λ" Потайной шов для плотных тканей.

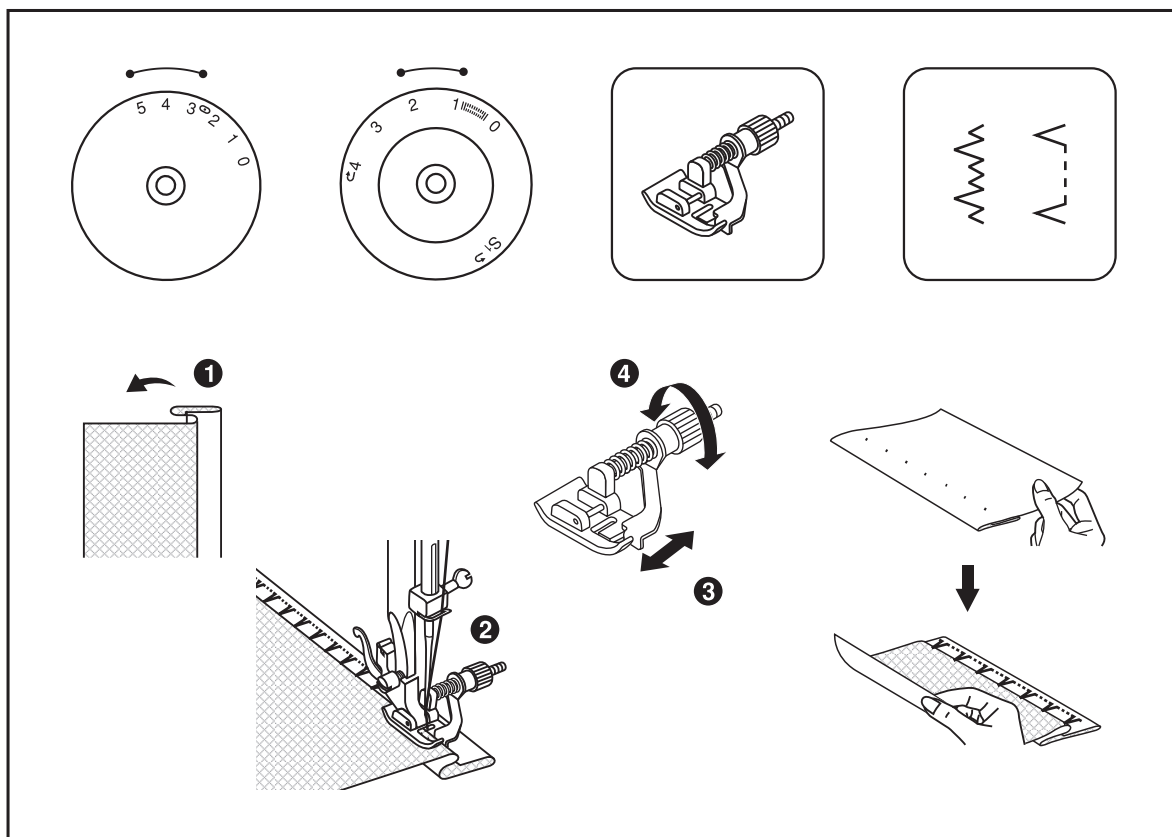
Настройте машину, как показано на рисунке.

Примечание:

Для того чтобы сделать качественный потайной шов, нужно попрактиковаться. Рекомендуем вам всегда практиковаться перед тем, как выполнить какой-либо шов.

Сложите ткань, как показано на рисунке, изнаночной стороной вверх. (1)

Положите изделие под лапку. Поворачивайте маховое колесо к себе до тех пор, пока игла не сдвинется полностью влево. Она должна только уколоть ткань. В противном случае настройте соответствующую ширину стежка. (2) Настройте направляющую (3), повернув рычаг (4) так, чтобы направляющая установилась напротив складки. Медленно начинайте шить, аккуратно нажимая на педаль и легко направляя ткань вдоль края направляющей.



✦ Оверлочные швы (для модели – 2 регулятора)

* Оверлочная лапка является дополнительной, она не поставляется в комплекте данной машины.

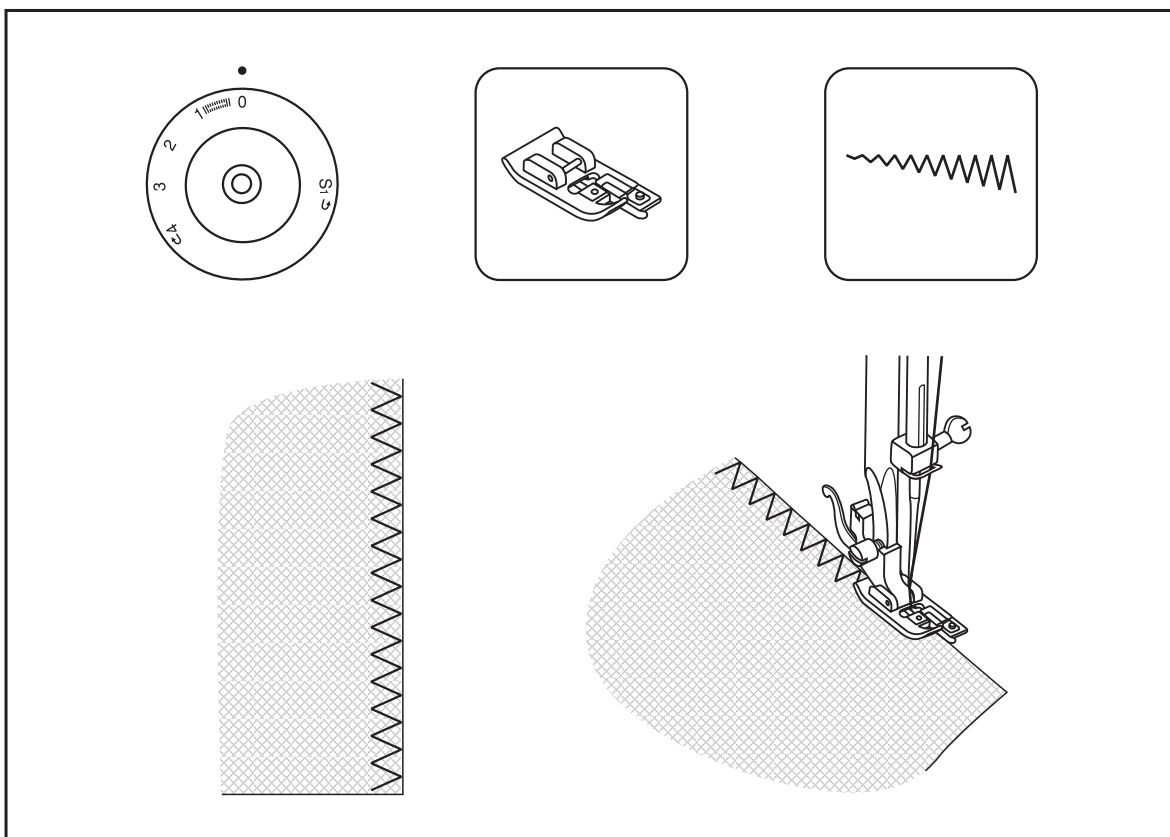
Швы, видимые швы

Все оверлочные швы подходят для обработки и отделки краев и видимых швов в одной операции.

Во время шитья игла должна идти по краю ткани.

Внимание:

Используйте новые иглы, иглы с шариками на концах или иглы для трикотажа!



✦ Оверлочные швы (для модели – 3 регулятора)

* Оверлочная лапка является дополнительной, она не поставляется в комплекте данной машины.

Швы, видимые швы

Настройте регулятор длины шва на "S1". Ширина стежка регулируется в соответствии с тканью.

Оверлочный шов для трикотажных тканей (1)

Для вязаных изделий, джерси, отделки горловин, отделке рубчиком.

Двойной оверлочный шов (2)

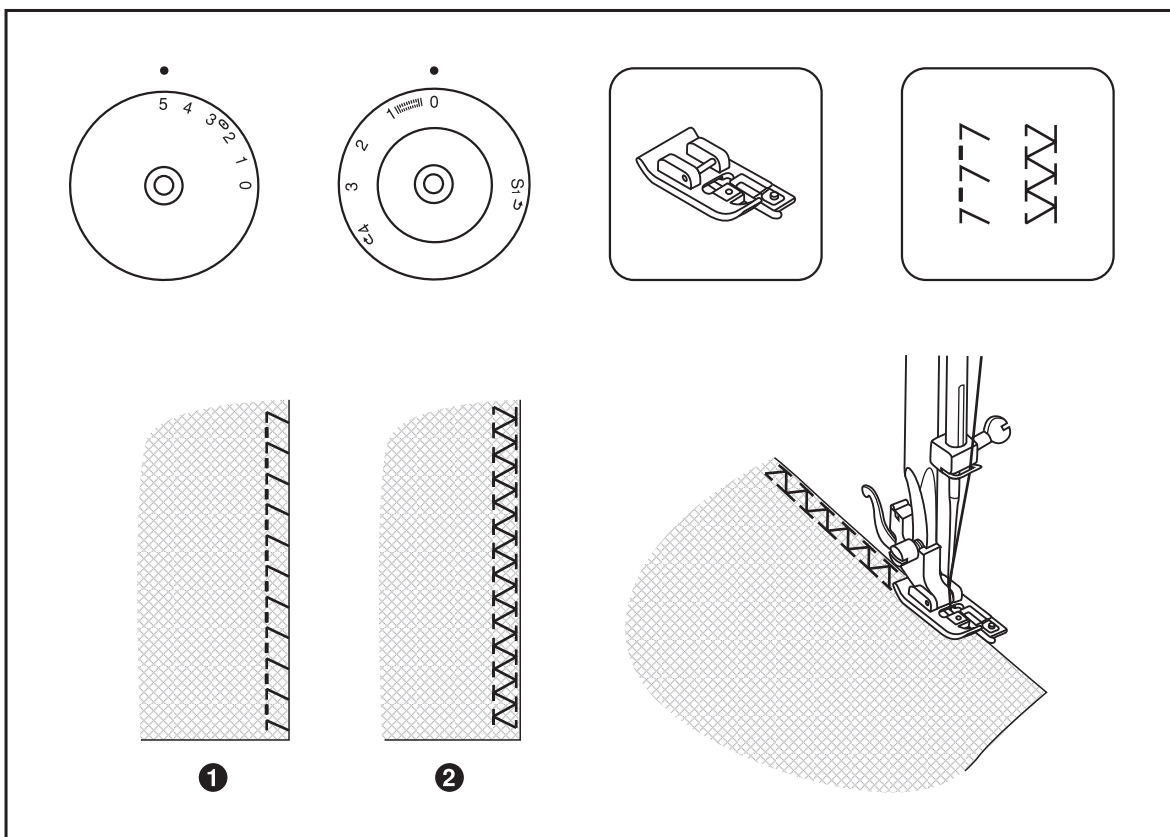
Для вязаных изделий, швов

Все оверлочные швы подходят для обработки и отделки краев и видимых швов в одной операции.

Во время шитья игла должна идти по краю ткани.

Внимание:

Используйте новые иглы, иглы с шариками на концах или иглы для трикотажа!





✦ Пришивание пуговиц (для модели – 2 регулятора)

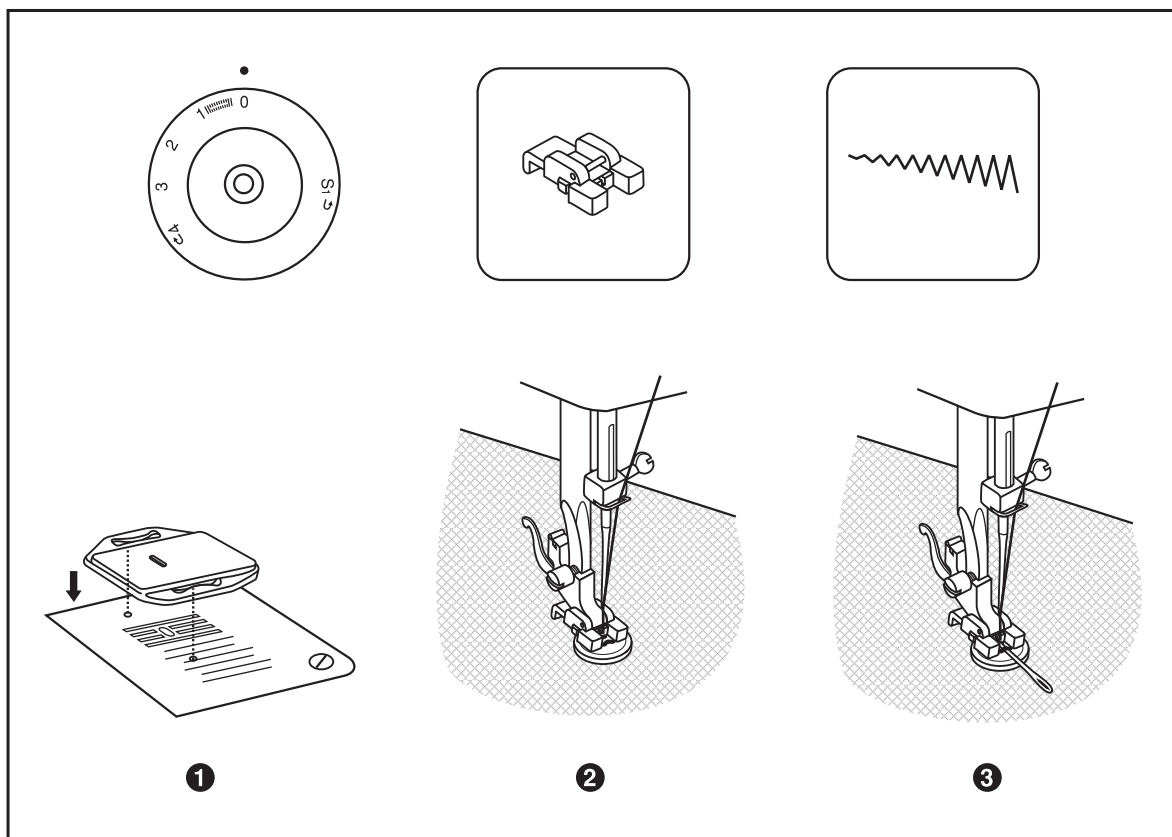
Установите пластину для вышивки. (1)

Замените лапку на лапку для пришивания пуговиц.

Выберите образец "  ".

Положите изделие под лапку. Положите пуговицу в требуемое место и опустите лапку. Установите регулятор выбора образцов на "  " и прошейте несколько закрепляющих стежков. Выберите один из двух узких зигзагов соответствии с расстоянием между отверстиями на пуговице. Поверните маховое колес, чтобы проверить, попадает ли игла в правое и левое отверстия на пуговице. Медленно пришейте пуговицу, выполните около 10 стежков. Выберите образец "  " и прошейте несколько закрепляющих стежков.

Если для пуговицы нужна ножка, поместите иглу для вышивки между двумя отверстиями на пуговице и шейте. (3). Для пуговиц с 4 отверстиями прошейте сначала два передних, затем два задних отверстия. (3)



✦ Пришивание пуговиц (для модели – 3 регулятора)

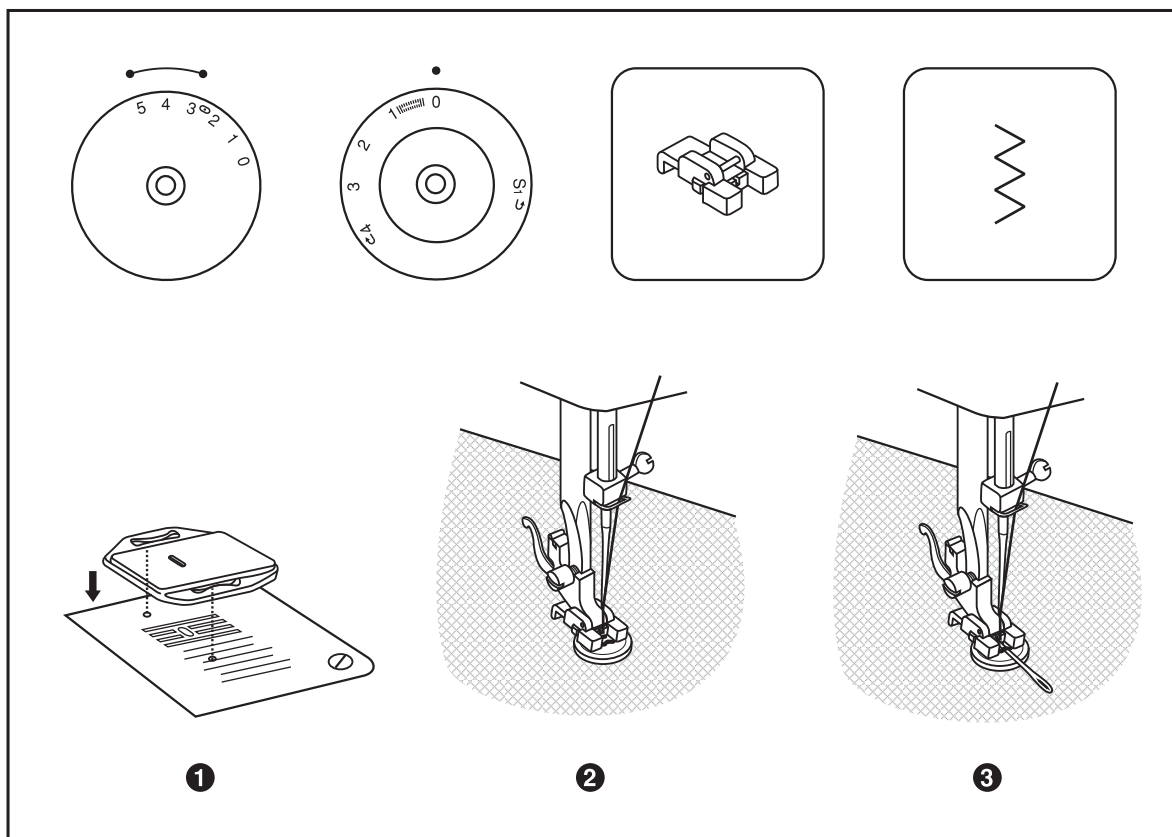
Установите пластину для вышивки. (1)

Замените лапку на лапку для пришивания пуговиц.

Выберите образец зигзага "Z".

Положите изделие под лапку. Положите пуговицу в помеченное место, опустите лапку, настройте ширину стежка на ноль и прошейте несколько закрепляющих стежков. Поменяйте ширину стежка. Поверните маховое колес, чтобы проверить, попадает ли игла в правое и левое отверстия на пуговице. Медленно пришейте пуговицу, выполните около 10 стежков. Настройте ширину стежка на ноль и прошейте несколько закрепляющих стежков.

Если для пуговицы нужна ножка, поместите иглу для вышивки между двумя отверстиями на пуговице и шейте. (3). Для пуговиц с 4 отверстиями прошейте сначала два передних (2), затем два задних отверстия. (3)



✦ Пришивание пуговиц

Подготовка:

Настройте длину стежка в диапазоне "0,5"- "1,0". Плотность стежков зависит от ткани.

Примечание: всегда практикуйтесь в изготовлении петель.

Подготовка ткани:

Измерьте диаметр пуговицы и добавьте 0,3см (диаметр + толщина пуговицы).

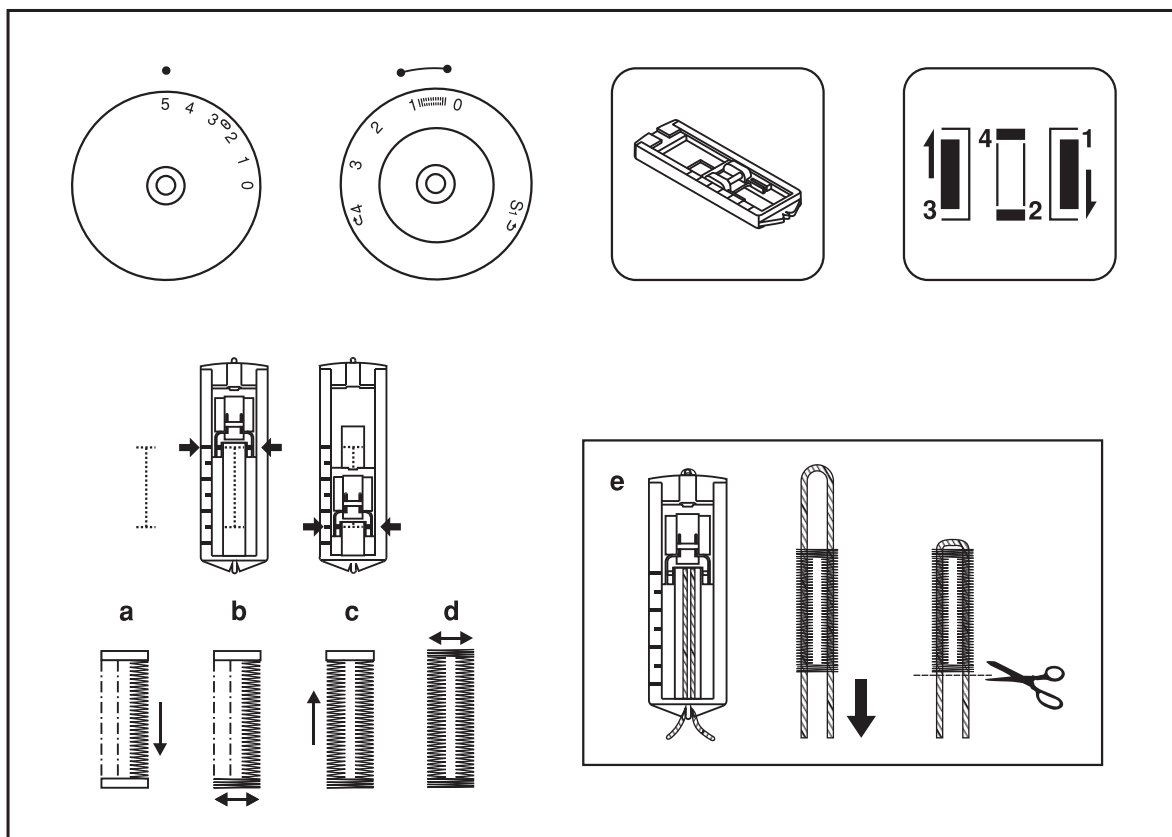
Если пуговица очень толстая, добавьте большее значение. Пометьте место и длину петли на ткани. Положите ткань так, чтобы игла попала на метку, которая находится дальше от вас. Потяните на себя лапку для петель настолько, на сколько возможно. Опустите лапку.

- Поверните регулятор выбора шва на "1". Прошейте на медленной скорости до конечной метки.
- Поверните регулятор выбора шва на "2" и прошейте 5-6 закрепляющих стежков.
- Поверните регулятор выбора шва на "3" и прошейте правую сторону петли до метки, которая находится дальше от вас.
- Поверните регулятор выбора шва на "4" и прошейте закрепляющие стежки.

Выньте ткань из-под лапки. Протяните верхнюю нить назад и обрежьте верхнюю и нижнюю нити. Вспарывателем прорежьте центр петли, начиная из центра.

Советы:

- Для получения лучших результатов немного ослабьте натяжение верхней нити.
- Для тонких и трикотажных тканей используйте прокладочный материал.
- Для трикотажных тканей рекомендуется использовать толстый шнур. Зигзаг должен идти по этому шнуру. (e)



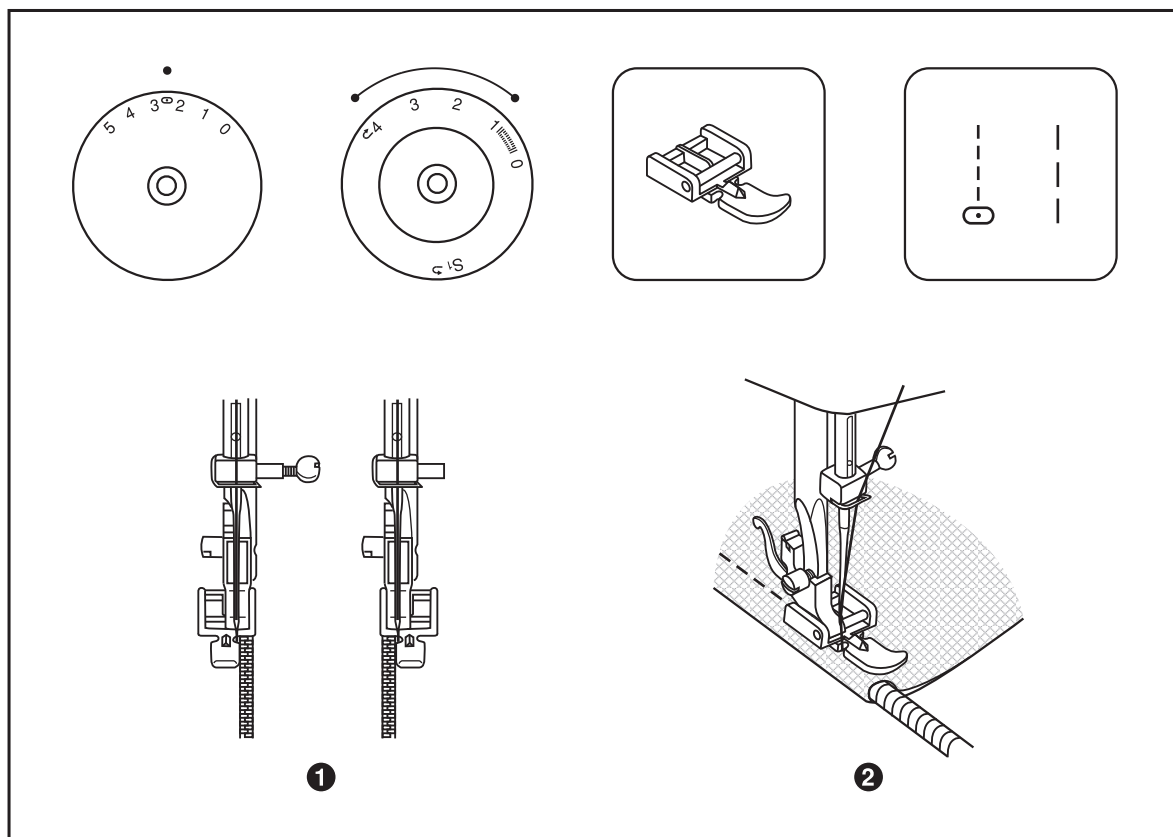
✦ Вставка молний и кантов

Установите регулятор выбора шва на " 0 " или " 1 ".
Замените лапку на лапку для молнии.

Лапку для молнии можно установить слева или справа в зависимости от того, с какой стороны пришивается молния. (1)

Чтобы прошить низ молнии, опустите иглу на ткань, поднимите лапку и протолкните молнию за лапкой. Опустите лапку и продолжайте шить.

Можно также вставить кант между двумя прошитыми швами, чтобы получился ремень. (2)
Установите длину стежка между 1 и 4 (в соответствии с толщиной ткани).



✦ Использование лапки-улитки

* Лапка-улитка является дополнительной, она не поставляется в комплекте данной машины.
Для подрубки и прозрачных тканей.

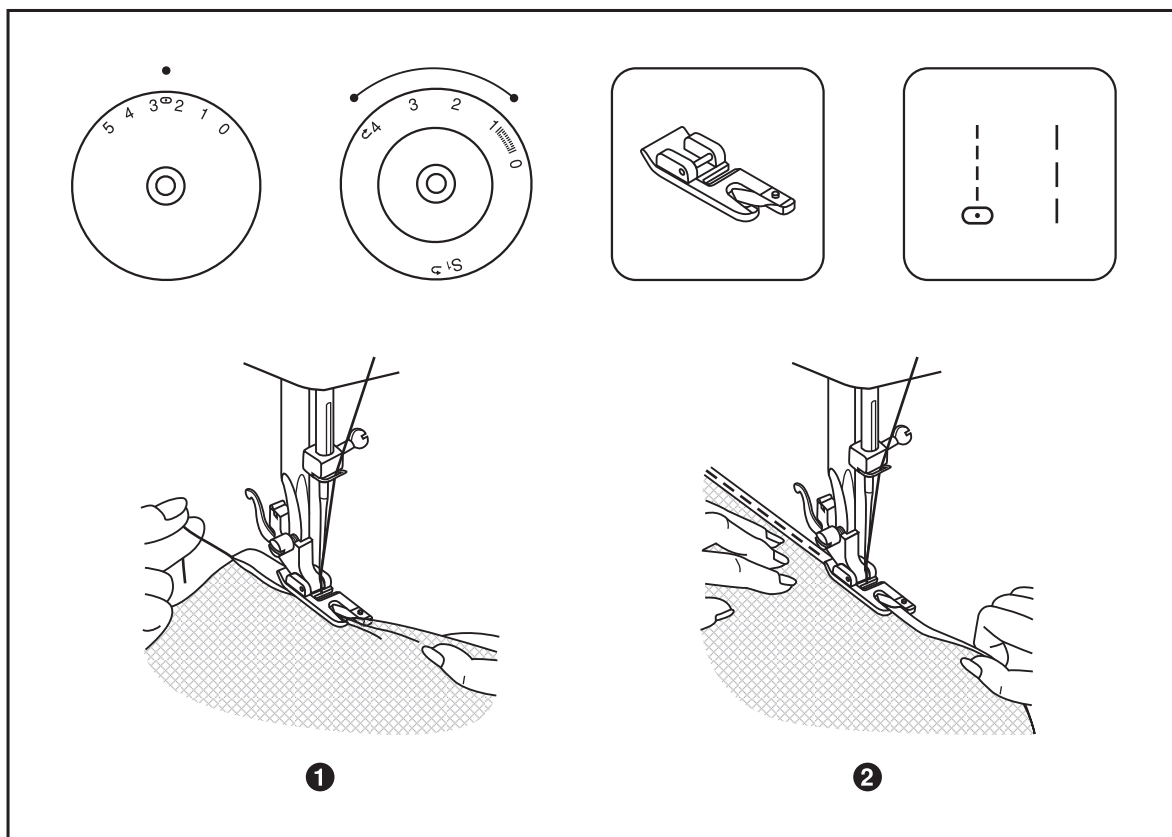
Настройте машину, как показано на рисунке.

Установите регулятор выбора образца на " 0 " или " 1 ".

Подготовьте край ткани. Заверните край ткани на 3мм, затем еще раз на 3мм и прошейте 4-5 стежков для закрепления. Немного потяните нить назад. Вставьте иглу в ткань, поднимите лапку и направьте складку в заворот лапки. (1)

Аккуратно потяните край ткани к себе и опустите лапку.

Начинайте шить, направляя необработанный край ткани перед лапкой-улиткой в виток лапки.(2)



✦ Трехшаговый зигзаг

Используется для кружев, эластичных тканей, для штопки, закрепления краев.

Настройте машину, как показано на рисунке. Регулятор выбора шва – на "Z".

Положите изделие. Длину стежка необходимо уменьшить, чтобы стежки были очень плотными. (1)

Для штопки дыр вниз рекомендуется для укрепления подкладывать другую ткань.

Плотность стежка может варьироваться настройкой длины стежка. Сначала прошейте по центру, затем шейте с перекрытием по обеим сторонам. В зависимости от типа повреждения прошейте 3-5 рядов. (2)

Пришивание резинки

1. Положите резинку на ткань.

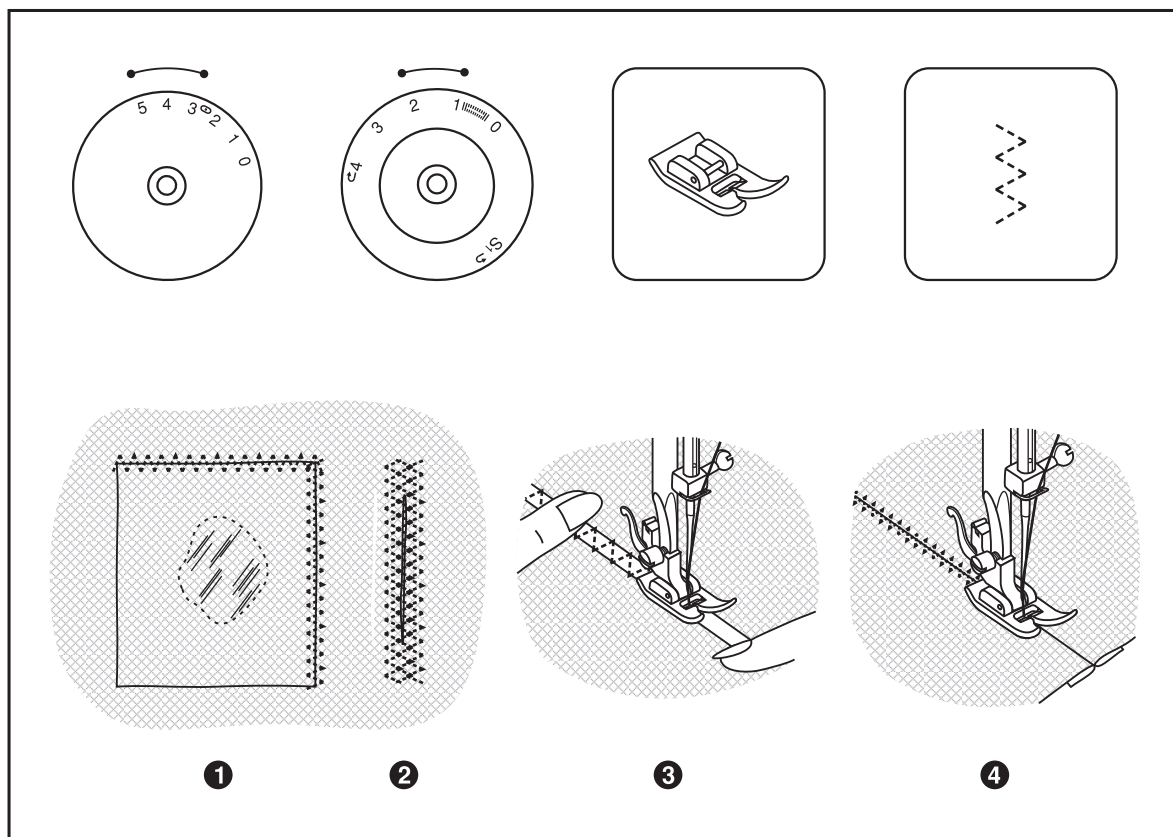
2. По мере шитья растягивайте резинку в обе стороны от лапки, как показано на рисунке. (3)

Соединение кусков тканей

Эластичный шов можно использовать для соединения двух кусков ткани и используется для сшивания трикотажных тканей. В случае использования нейлоновой нити шов виден не будет.

1. Положите края двух кусков ткани вместе и положите место их соединения в центр под лапку.

2. Сшейте их вместе с помощью трикотажного шва, контролируя в процессе шитья расстояние между ними, как показано на рис. (4).



✦ Выбор шва (для модели – 3 регулятора)

Тройной прямой шов: (1)

Установите регулятор выбора шва на "III".

Используется для усиления швов.

Установите регулятор длины стежка на "S1".

Машина прошивает два стежка вперед и один назад. Это дает тройное усиление.

Тройной зигзаг: (2)

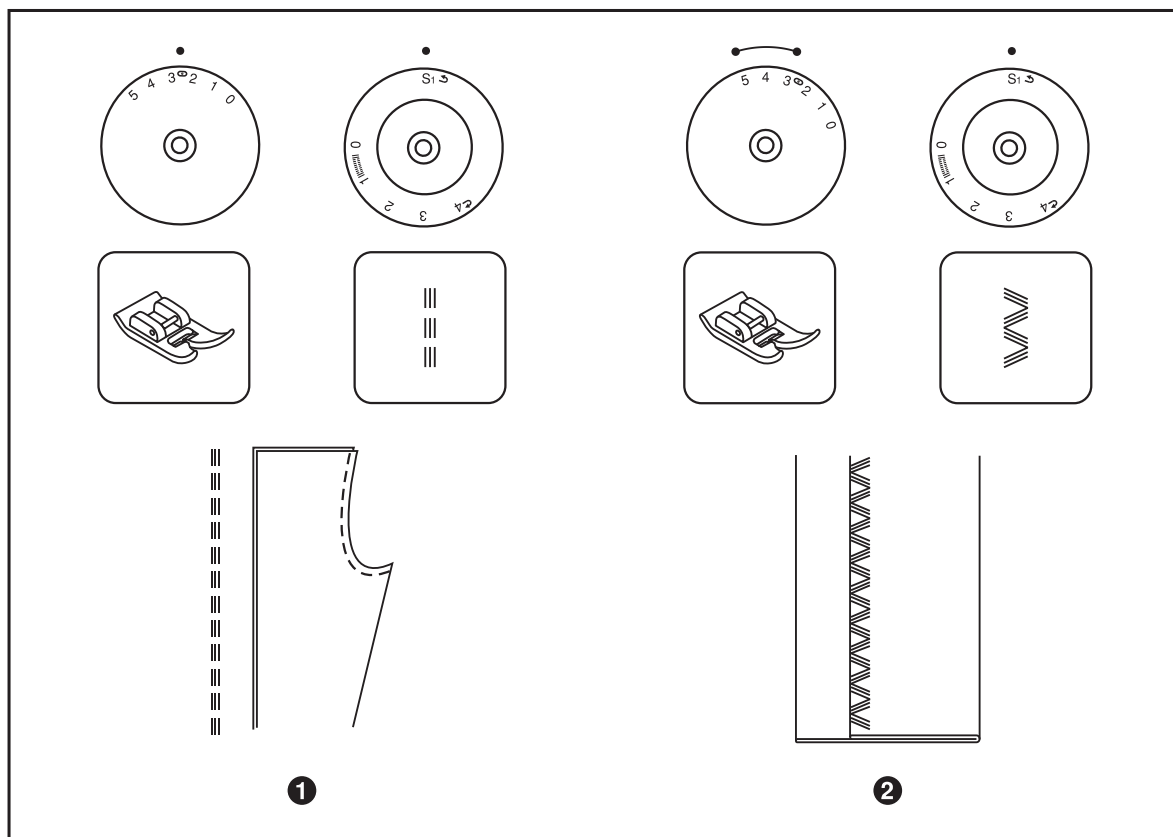
Установите регулятор выбора шва на "Z".

Используется для усиления швов, как декоративный шов.

Установите регулятор длины стежка на "S1".

Установите регулятор ширины стежка между "3" и "5".

Тройной зигзаг подходит для жестких тканей, таких как грубая хлопчатобумажная ткань, поплин, парусина и т.д.



✦ “Сотовый” шов

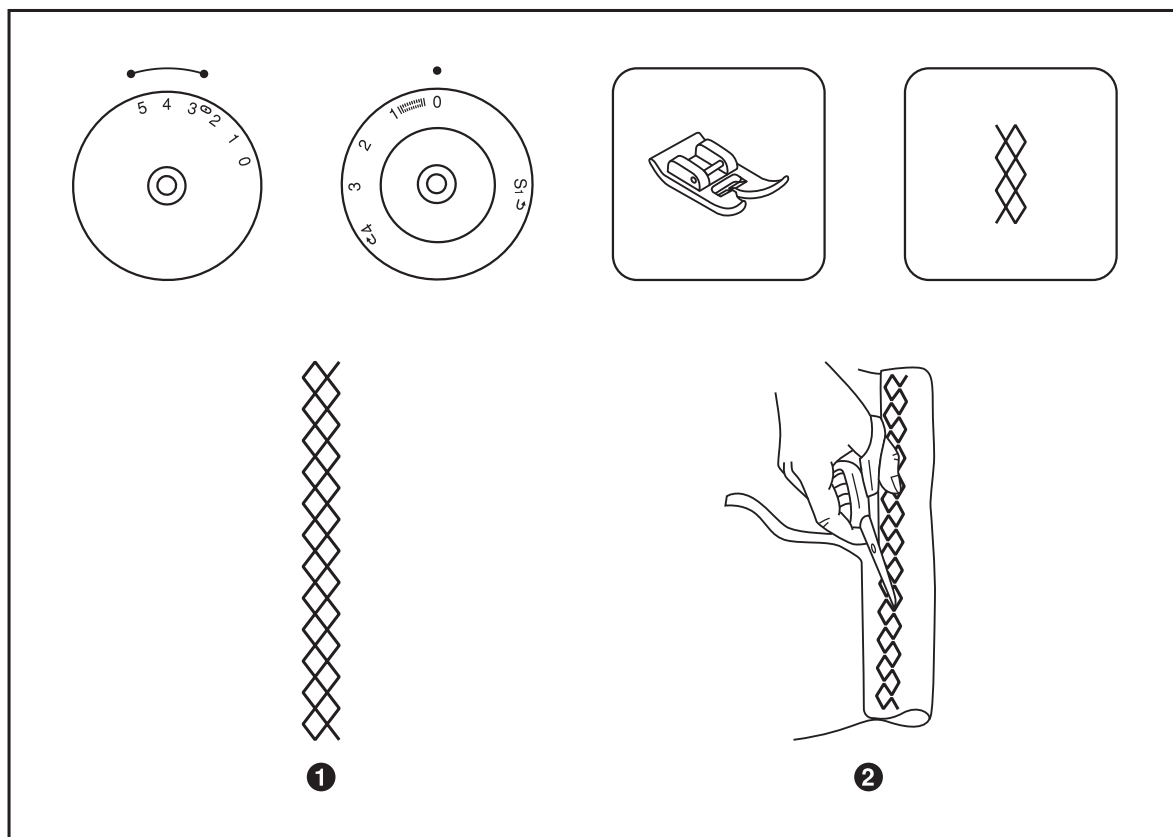
Швы, подрубка, футболки, нижнее белье и т.д.

Установите машину на "⊠".

Установите регулятор длины стежка на "S1".

Это шов можно использовать для всех типов джерси и текстильных тканей. (1)

При использовании этого шва для подгибки шейте на расстоянии 1см от края ткани, затем обрежьте остаток ткани. (2)



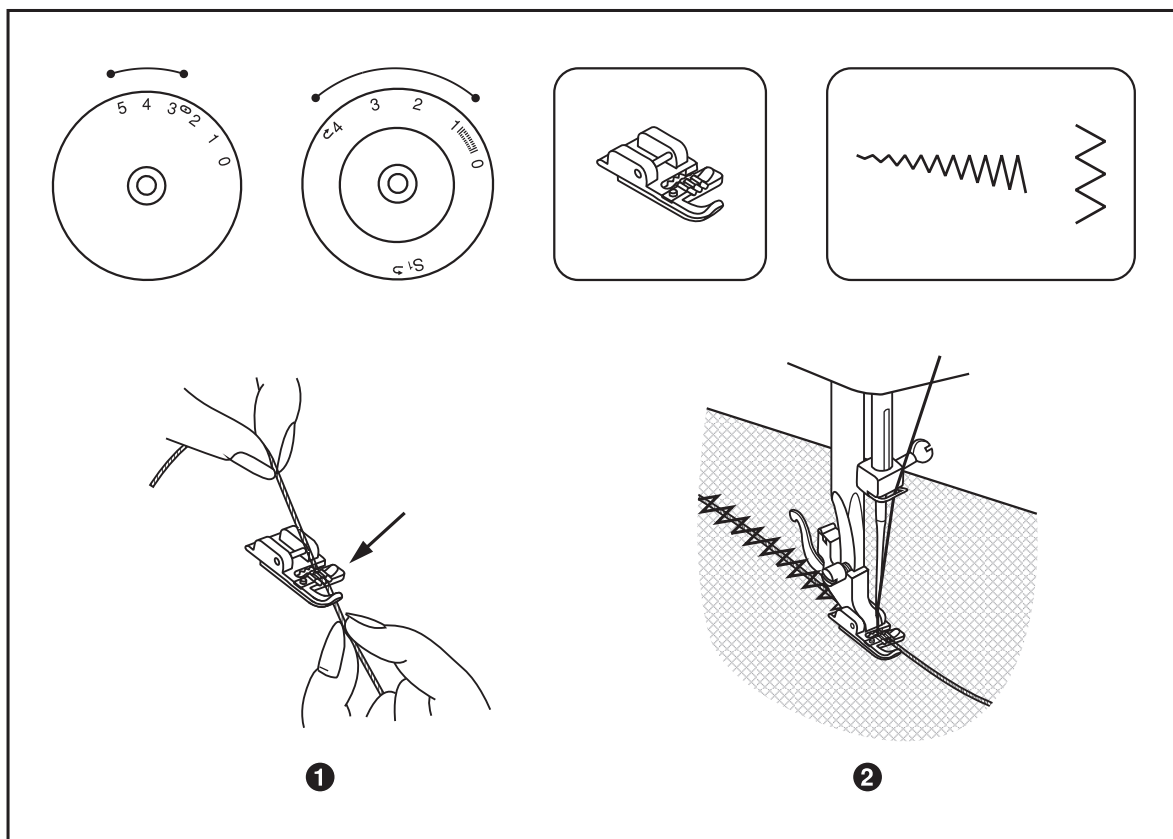
❖ Лапка для вшивания шнура

* Лапка для вшивания шнура является дополнительной, она не поставляется в комплекте данной машины.

Для декоративной отделки, диванных подушек, скатертей и т.д.

Установите машину, как показано на рисунке. Помимо зигзага шнур можно вшить и с помощью других швов, например, потайным швом, тройным зигзагом, декоративными швами.

Вставьте шнур между пружиной лапки и лапкой. Шнур должен попасть в канавку под лапкой. При этом можно вставлять до трех шнуров. Ширина стежка устанавливается в зависимости от количества шнуров и выбранного шва (1/2).



✦ Свободная штопка

* Лапка для штопки является дополнительной, она не поставляется в комплекте данной машины.

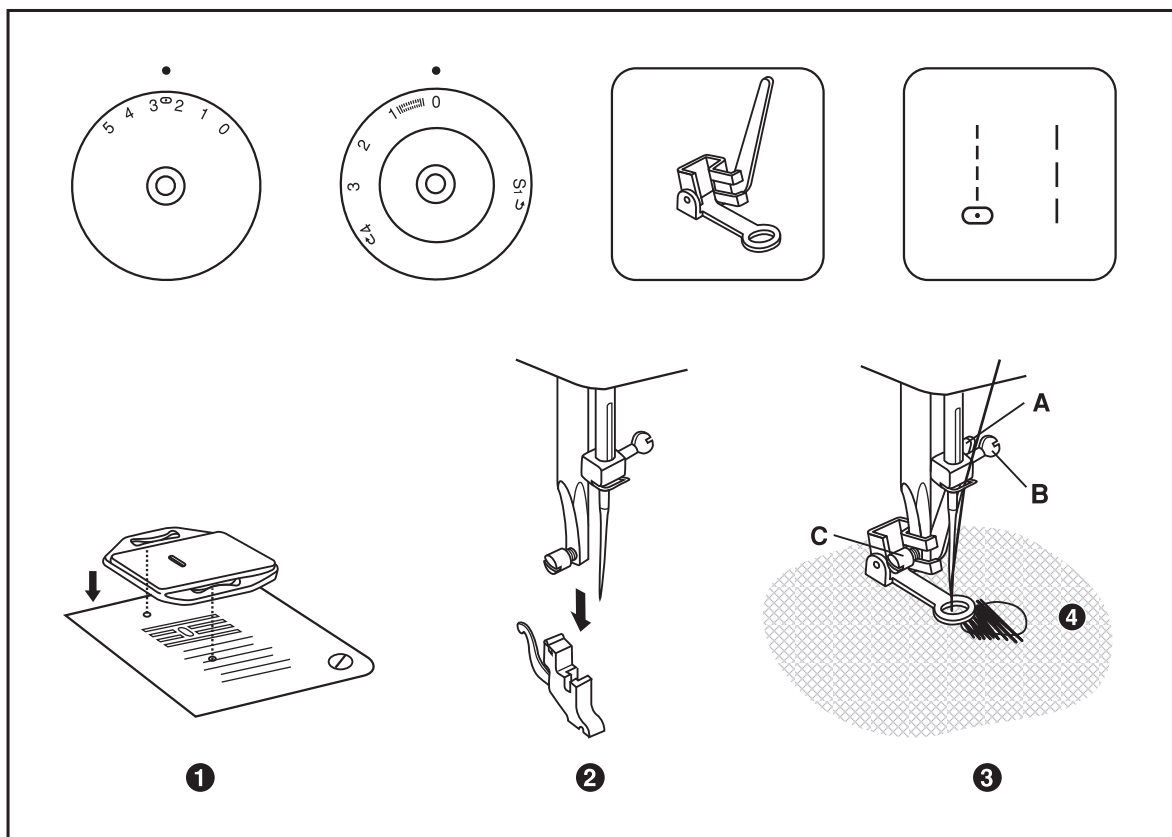
Установите машину, как показано на рисунке. Установите пластину для штопки. (1)

Снимите держатель лапки. (2)

В держатель лапки вставьте лапку для штопки. Рычаг (А) должен быть за винтом (В). Указательным пальцем надавите сзади на лапку для штопки и закрутите винт (С) (3).

Сначала шейте по краю дыры (для закрепления нитей). (4).

Первый ряд: шейте слева направо. Поверните изделие на $\frac{1}{4}$ и прошейте по верху стежков. Для лучшего качества штопки рекомендуется использовать пальцы.



✦ Полезные швы

Установите машину, как показано на рисунке.

Настройте длину и ширину стежка в соответствии с типом ткани.

Шов-ракушка (1)

Установите регулятор типа швов на "  ".

Для декоративных краев.

Декоративный соединительный шов для получения эффекта меретки.

Этот шов используется для отделки краев, при шитье тонких, эластичных тканей. Самый большой стежок должен проходить по краю ткани для создания эффекта ракушки.

- Для данного шва требуется установить более тугое натяжение нити, чем нормальное.
- Поместите ткань под лапку таким образом, чтобы прямой шов шел по долевой, а стежки зигзага по краю.
- Шейте на медленной скорости.


Укрепляющий шов (2)

Установите регулятор типа швов на "  ". (для модели – 3 регулятора)

Для плоских соединяющих швов, пришивания резинки, подшивки краев.

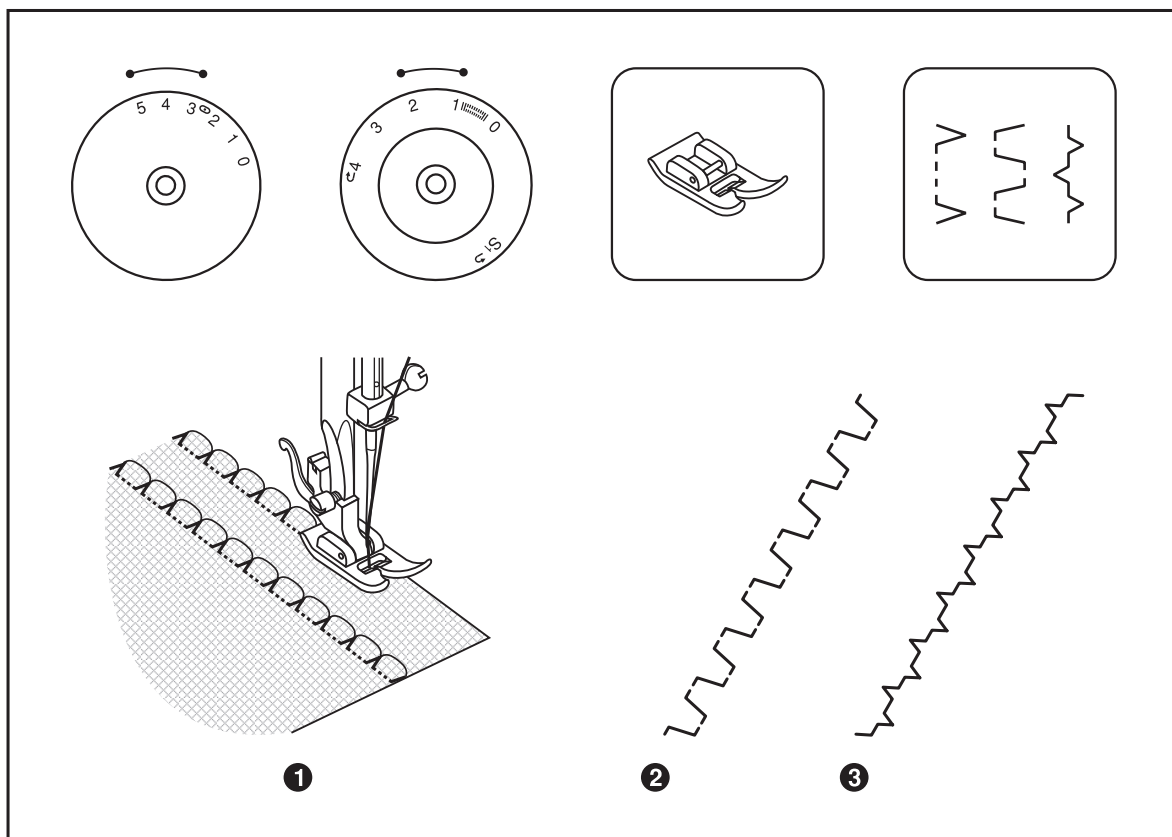
Этот шов используется для жестких толстых тканей.

Соединяющий шов (3)

Установите регулятор типа швов на "  ". (для модели – 3 регулятора)

Для соединяющих швов, скатертей.

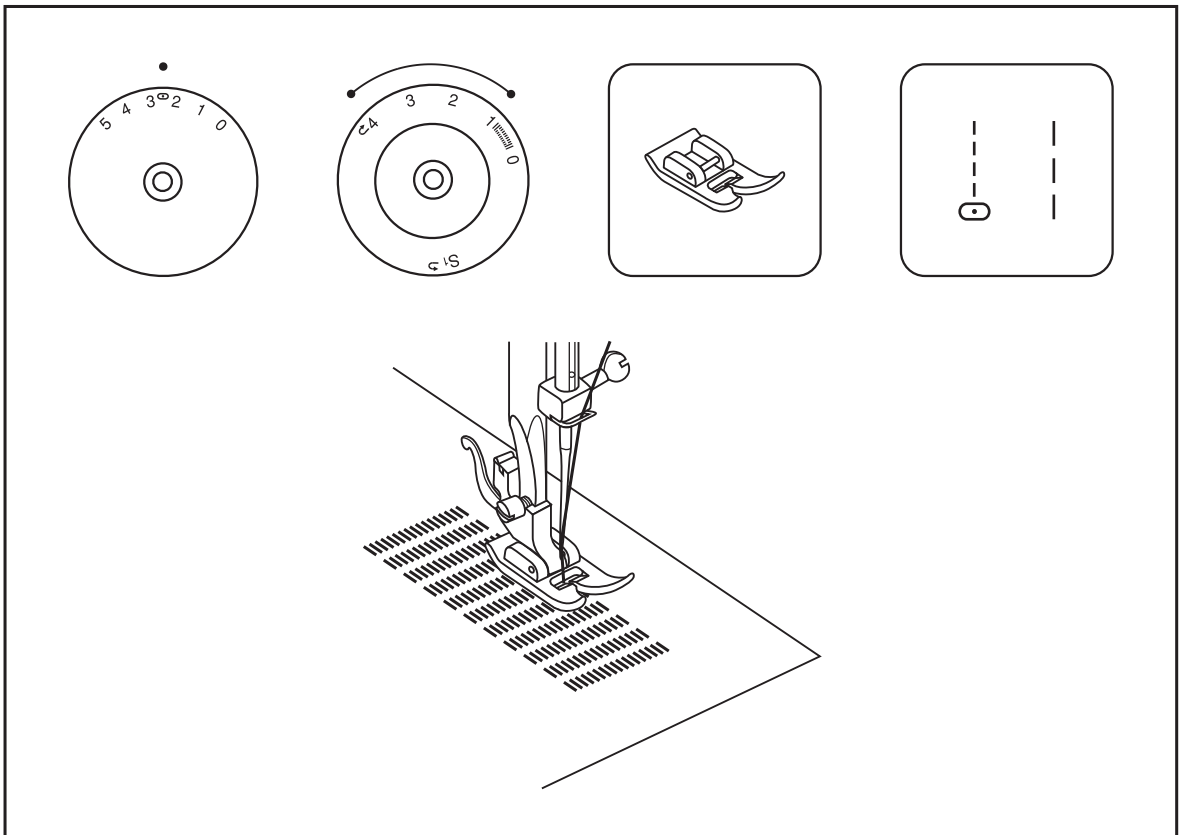
Декоративный соединяющий шов для эффекта меретки. Сборка с помощью шнура или резинки.



✦ Штопка

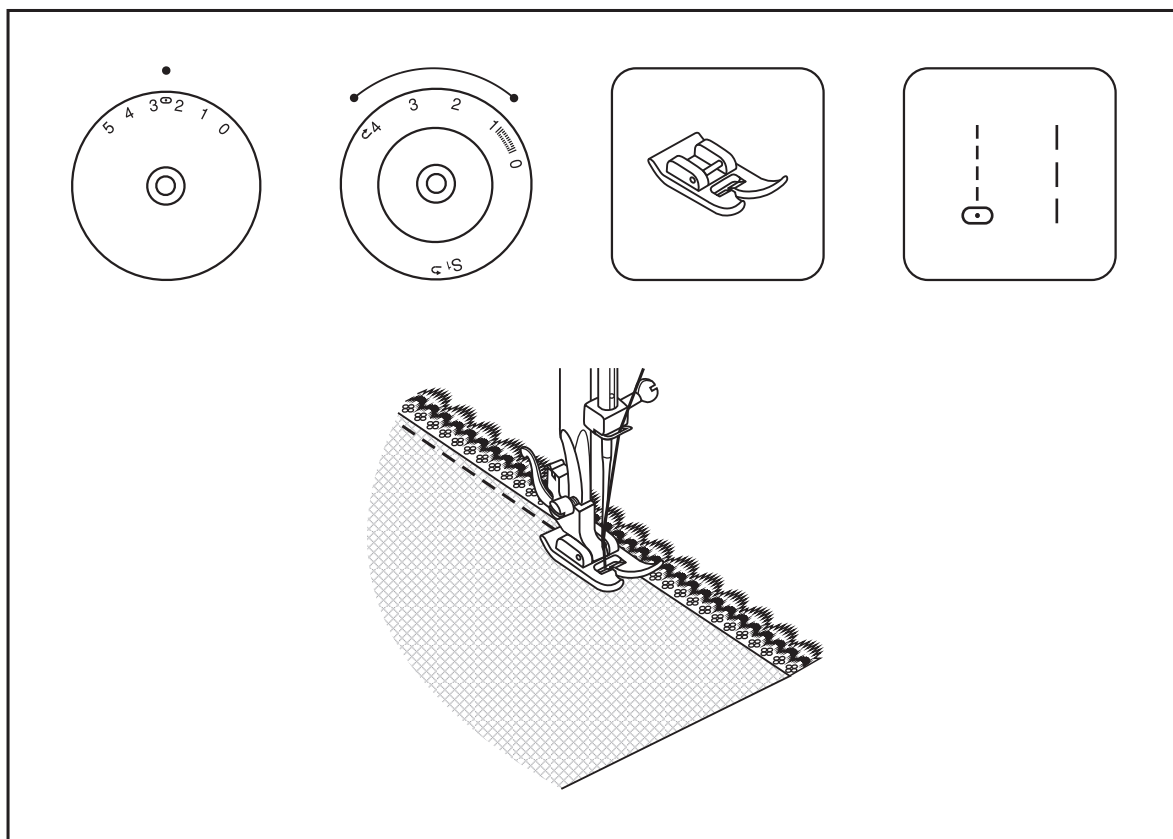
- Установите регулятор длины стежка на требуемую длину.
- Установите регулятор выбора шва на прямострочный шов с положением иглы в центре.
- Положите изделие, которое надо заштопать, под лапку вместе с подложенным кусочком ткани под изделием на месте дыры.
- Опустите лапку и прошейте вперед или с помощью рычага реверса назад.
- Повторите эту процедуру несколько раз так, чтобы то место, которое нужно заштопать, заполнилось строчками.

Инструкцию по шитью назад смотрите на стр.15.



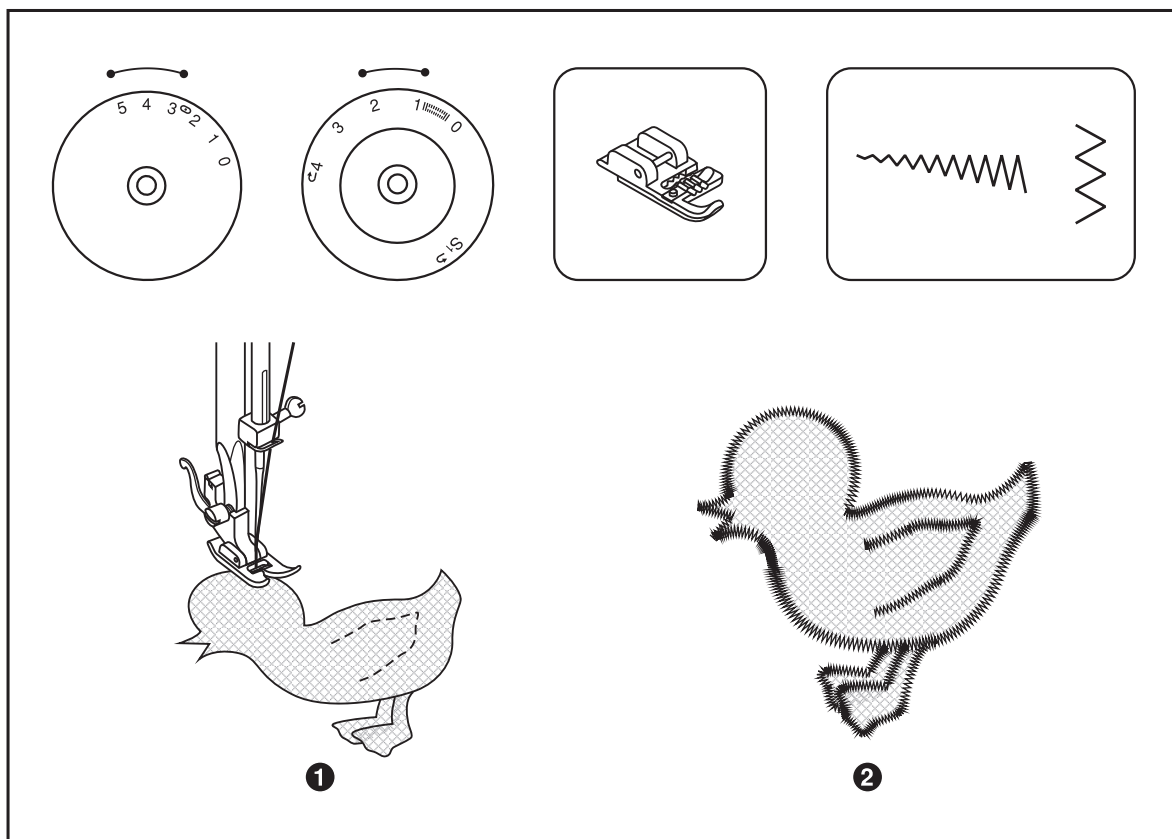
✦ Отделка кружевом

- Установите регулятор длины стежка на требуемую длину.
- Установите регулятор выбора шва на прямострочный шов с положением иглы в центре.
- Заверните край изделия (примерно на 6 мм).
- Положите кружево под сложенный край так, чтобы край изделия и кружево немного перекрылись.
- Прошейте по краю изделия.
- Для пришивания кружев можно использовать декоративный шов для вышивки гладью.



✦ Аппликация

- Установите регулятор длины стежка на требуемую длину.
- Установите регулятор ширины стежка на зигзаг малой ширины.
- Вырежьте аппликацию и приметайте ее на ткань.
- Аккуратно обшейте аппликацию по краю.
- Срежьте излишки ткани по краю аппликации. Будьте аккуратны, не срежьте стежки.
- Выньте наметку.
- Для закрепления свяжите нижнюю и верхнюю нитки на изнаночной стороне.



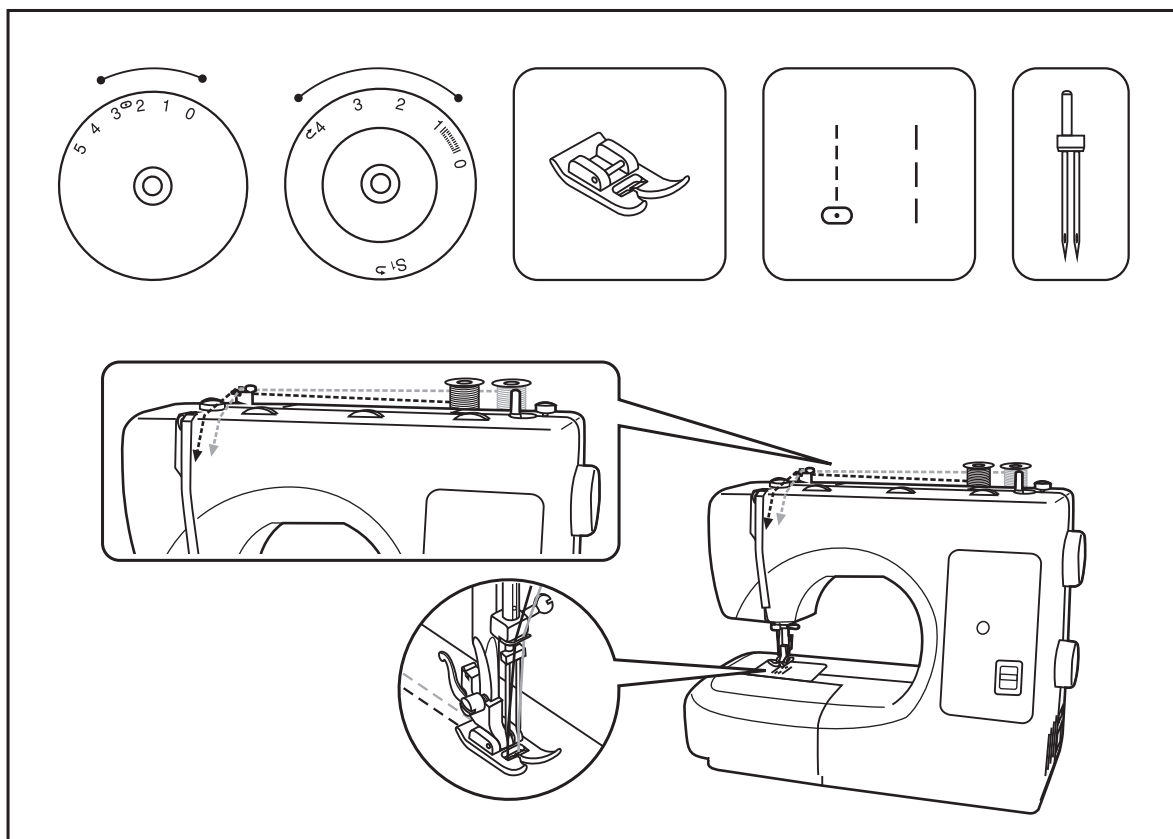
✦ Двойная игла

- Установите регулятор длины стежка в требуемое положение.
- Установите регулятор выбора типа шва на прямострочный шов с положением иглы в центре.
- Проверьте, чтобы две нити для заправки двух игл имели одинаковый номер (плотность). При этом можно использовать нити одного или разных цветов.
- Вставьте двойную иглу так же, как вставляется одинарная игла. Плоская сторона иглы должна смотреть в противоположном от вас направлении.
- Заправьте отдельно каждую нитку.

Внимание:

При использовании двойной иглы всегда шейте медленно, чтобы получался качественный шов.

При использовании двойной иглы для шитья зигзагом проверьте, чтобы ширина стежка была установлена в пределах от "0" до "3". Нельзя устанавливать значение больше "3".



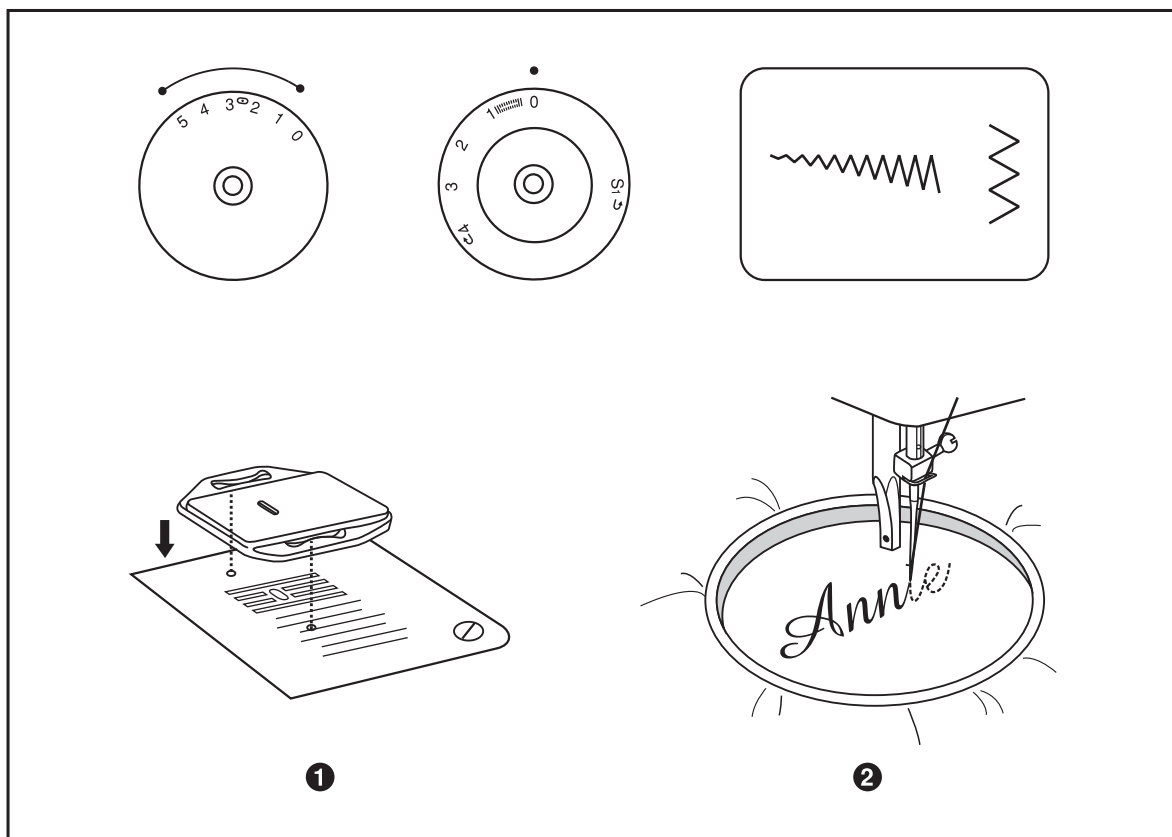
✦ Монограммы и вышивка с помощью пялец

- Установите машину, как показано на рисунке.
- Снимите лапку и держатель лапки.
- Установите пластину для штопки.
- Перед шитьем опустите рычаг лапки.
- Настройте ширину стежка в соответствии с размером буквы или рисунка.

Подготовка к шитью монограммы и к вышивке

- На лицевой стороне ткани нарисуйте монограмму или вышивку.
- Растяните ткань в пяльцах, насколько это возможно.
- Положите ткань под иглу. Убедитесь, что стержень лапки находится в самом нижнем положении.
- Поверните маховое колесо к себе, чтобы нижняя нить прошла через ткань. Выполните в начальной точке несколько закрепляющих стежков.
- При шитье придерживайте пяльцы большим и указательным пальцами обеих рук, одновременно придерживая материал средним и безымянным пальцами и контролируя внешнюю часть пялец мизинцами.

* Пяльцы не входят в комплект поставки машины.



✦ Монограммы и вышивка с помощью пялец

Монограммы

На постоянной скорости двигайте пяльцы, медленно перемещаясь по буквам.

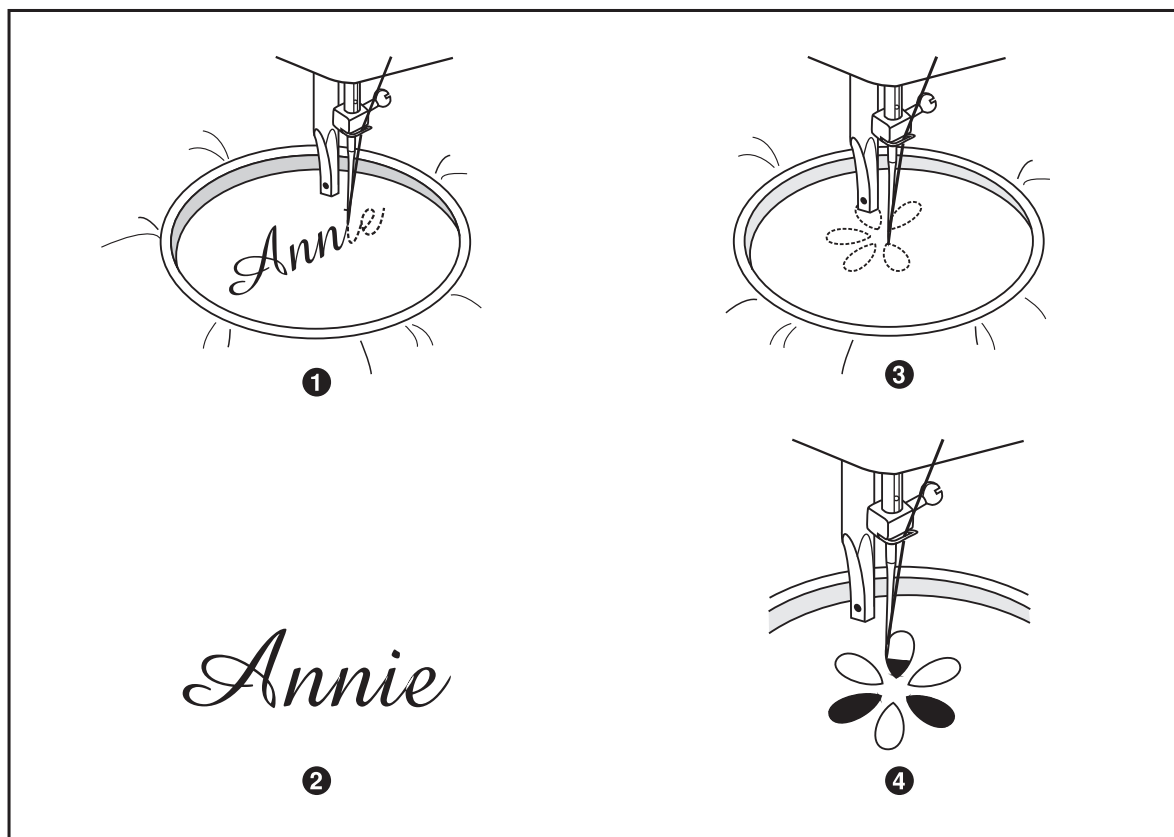
По завершении буквы закрепите шов с помощью закрепляющих стежков.

Вышивка

Используя пяльцы, прошейте контур, сохраняя постоянную скорость.

Вышейте рисунок, двигаясь от контура внутрь. Стежки должны быть прошиты друг рядом с другом.

Стежки получаются длиннее, если передвигать пяльцы быстро, и короче, если передвигать пяльцы медленнее.



✦ Выстегивание

* Лапка для выстегивания является дополнительной, она не поставляется в комплекте данной машины.

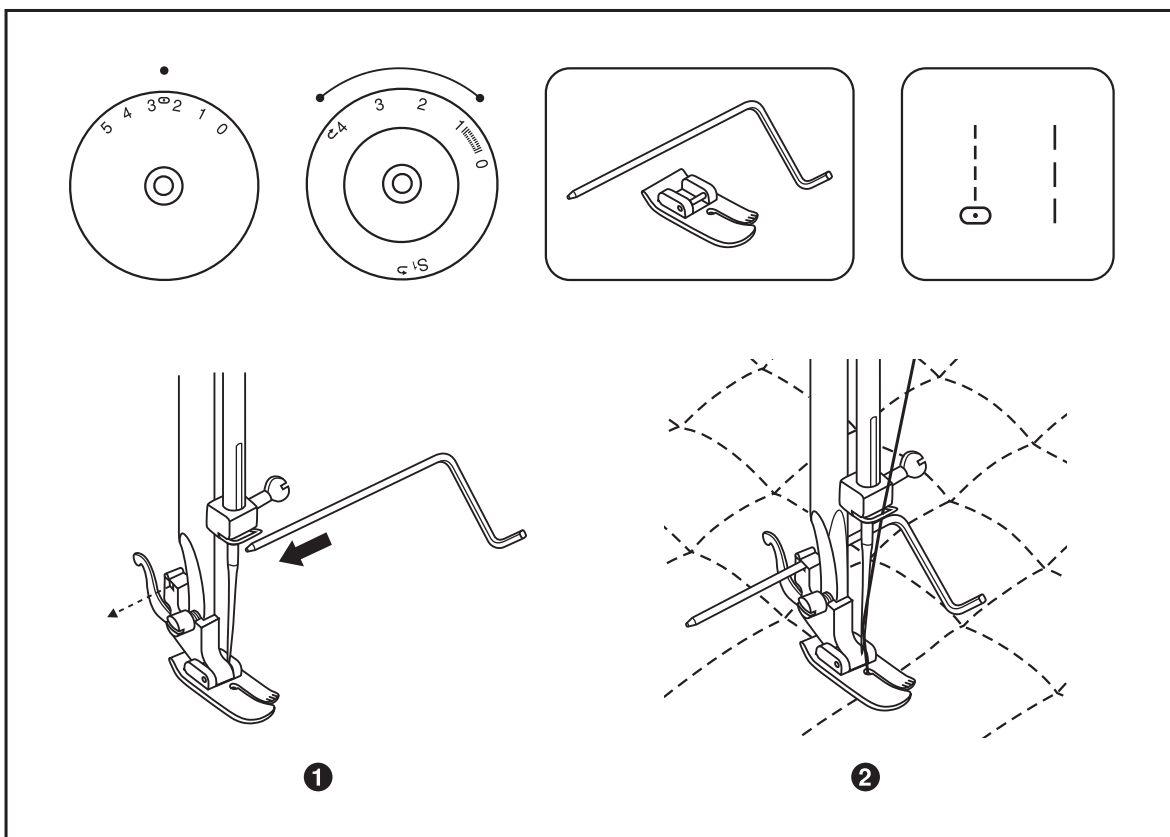
Установите регулятор выбора, как показано на рисунке.

Установите направитель в держатель лапки на требуемом расстоянии. Вставьте лапку для выстегивания в держатель лапки.

Шейте с направителем, идущим по предыдущей строчке.

Примечание:

Лапка для выстегивания является дополнительной, она не поставляется в комплекте данной машины. Для выполнения выстегивания можно также использовать универсальную лапку.



✦ Сборка

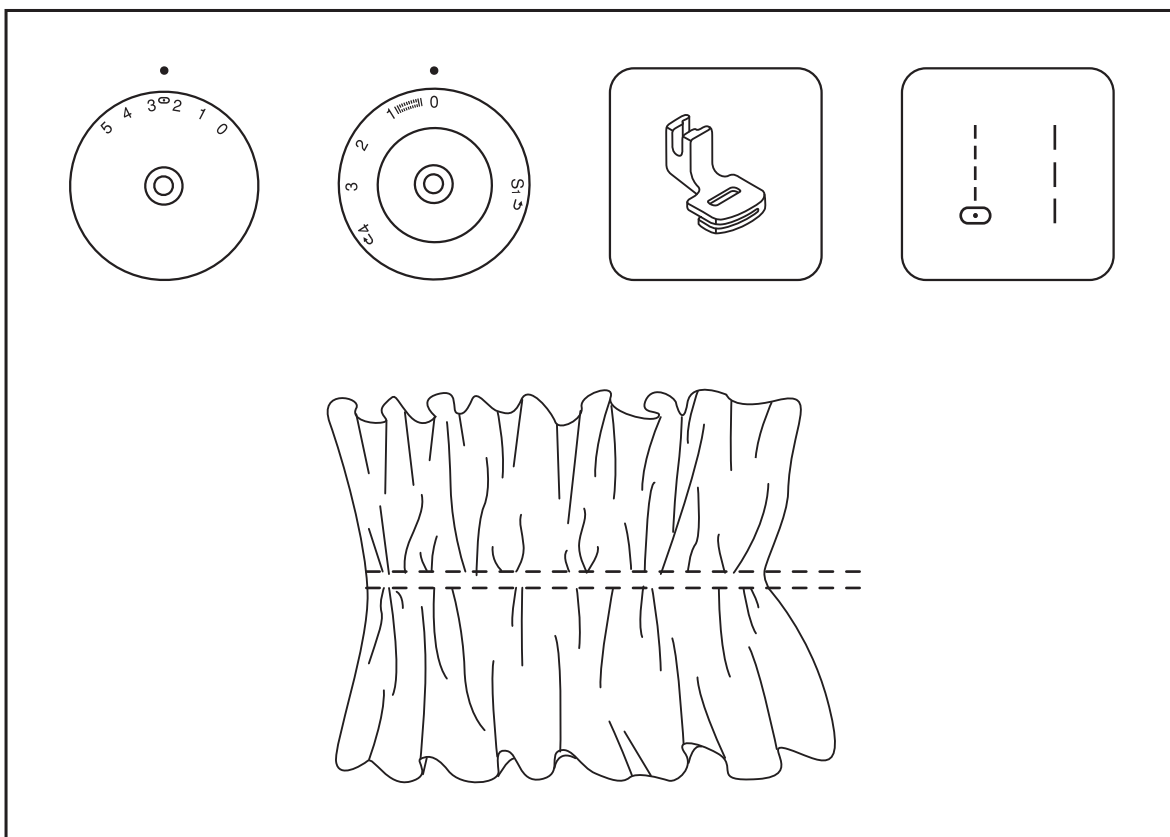
* Лапка для сборки является дополнительной, она не входит в комплект поставки данной машины.

Установите регулятор выбора шва, как показано на рисунке.

1. Установите лапку для сборки.
2. Прошейте один или несколько прямострочных рядов.
3. Если нужна более широкая сборка, ослабьте натяжение верхней нити на 2 деления так, чтобы нижняя нить лежала на оборотной части материала.
4. Чтобы выполнить сборку, потяните за нижнюю нить.

Примечание:

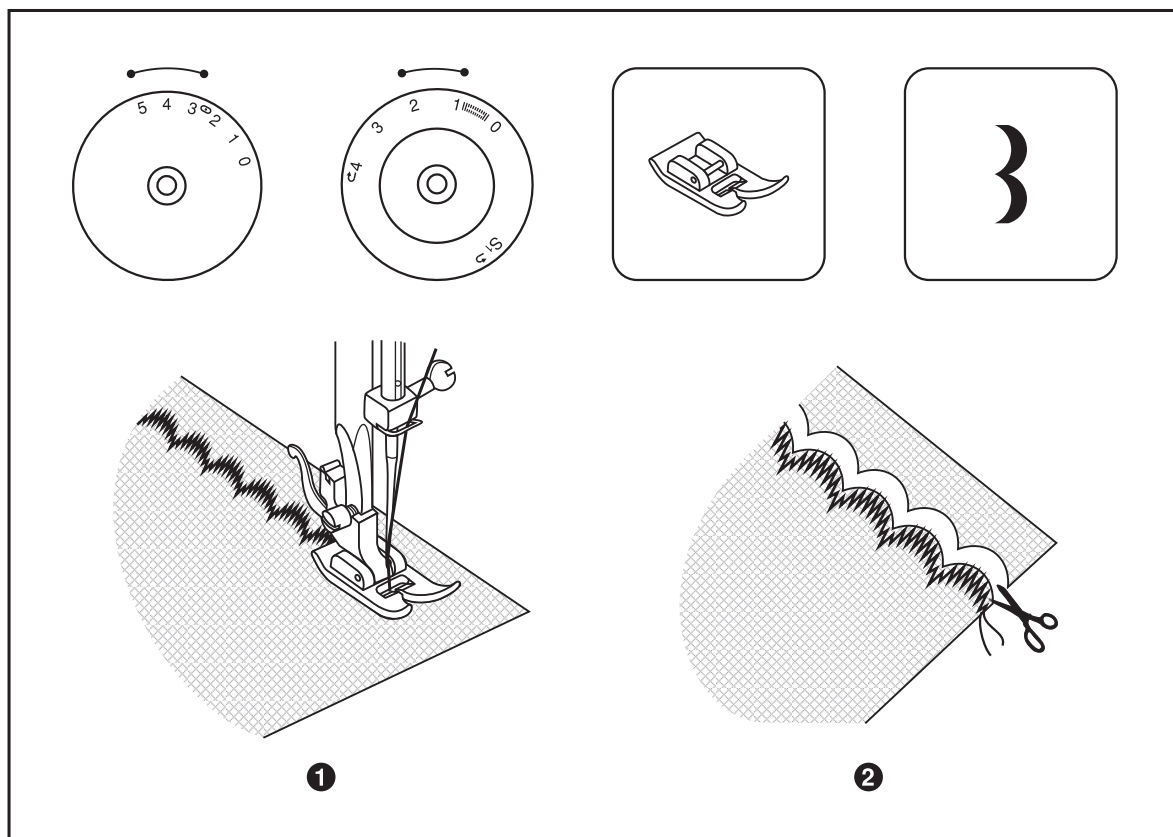
Лапка для сборки является дополнительной, она не поставляется в комплекте данной машины. Вместо нее для выполнения выстегивания можно также использовать универсальную лапку, при этом сборка выполняется с помощью уменьшения натяжения ниже 2 и затягивания.



✦ Фестончатый шов

Эта машина автоматически выполняет фестончатый шов, который можно использовать в качестве декоративной отделки краев изделия.

- Установите регулятор выбора типа шва на " } ".
- По краю материала прошейте фестончатый шов. (1)
- Обрежьте ткань близко к краю шва, при этом старайтесь не повредить шов. (2)



✦ Техническое обслуживание

Внимание:

Если машина не используется или если нужно заменить на ней какие-либо части, убедитесь, что она отключена от сети (сетевой тумблер находится в положении "0").

Снимите игольную пластину:

Поворачивайте маховое колесо, пока игла не установится в самое высокое положение. Откройте переднюю крышку и отверткой открутите игольную пластину. (1)

Чистка двигателя ткани:

Вывьте шпульку и кисточкой протрите двигатель ткани. (2)

Чистка и смазка челнока:

Вывьте шпульку. Откиньте два держателя в стороны (а).

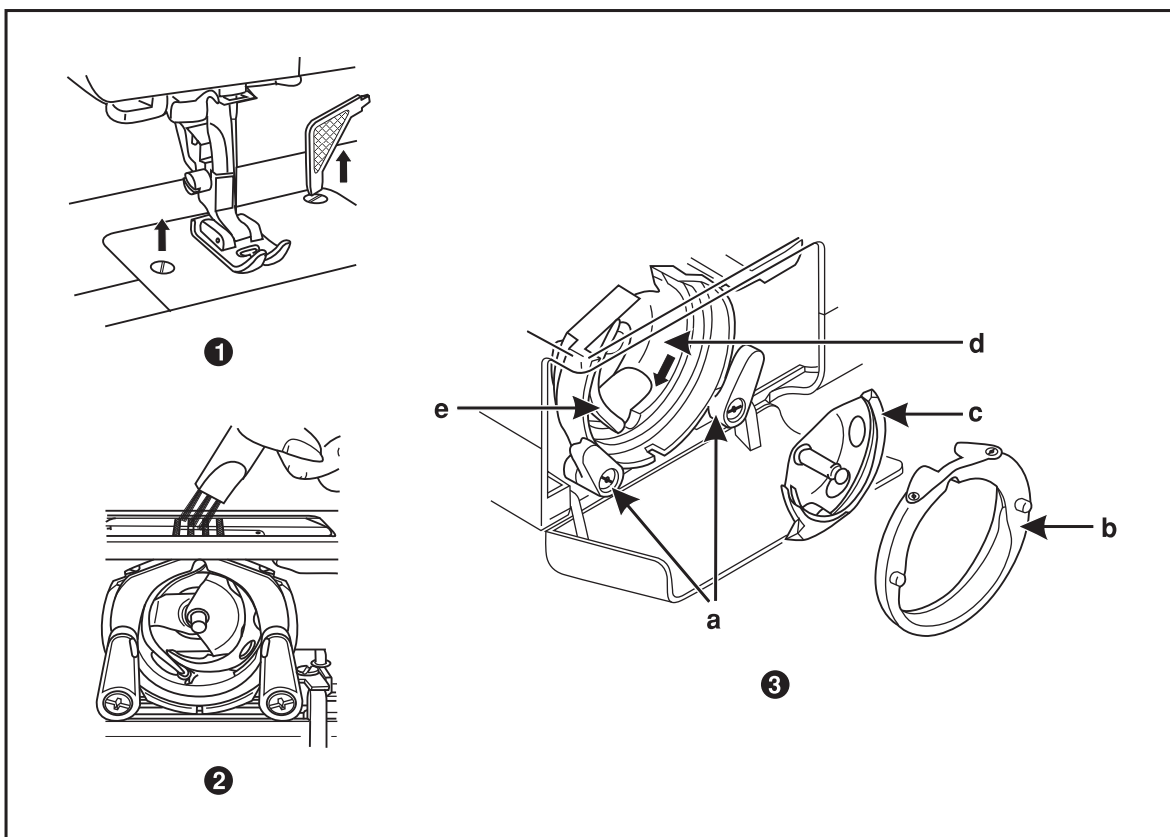
Снимите крышку механизма челнока и выньте шпульку и почистите мягкой тканью.

Смажьте все точки (d) (1-2 капли) машинным маслом.

Поверните маховое колесо, чтобы двигатель челнока (e) остановился в левой позиции. Вставьте челнок на место. (c)

Поставьте обратно крышку челнока и защелкните два держателя. Вставьте шпульку с держателем и поставьте на место игольную пластину.

Важно: Необходимо регулярно удалять остатки ниток и волокон ткани. Машина должна регулярно проходить техническое обслуживание в одном из наших сервисных центров.



✦ Устранение неисправностей

Проблема	Причина	Устранение
Обрыв верхней нити	<ol style="list-style-type: none">1. Нить неверно заправлена.2. Слишком сильное натяжение нити.3. Нить слишком толстая для этой иглы4. Игла вставлена неправильно.5. Нить закрутилась вокруг штырька шпульки.6. Игла повреждена.	<ol style="list-style-type: none">1. Заправьте нить снова.2. Ослабьте напряжение (уменьшите номер).3. Возьмите иглу большего размера.4. Поставьте иглу правильно (плоской стороной сзади).5. Выньте шпульку и накрутите нить на шпульку.6. Поменяйте иглу.
Обрыв нижней нити	<ol style="list-style-type: none">1. Шпулька вставлена неправильно.2. Нить заправлена в шпульку неправильно.3. Натяжение нижней нити очень сильное.	<ol style="list-style-type: none">1. Выньте и вставьте шпульку правильно, и потяните нить. Нить должна идти легко.2. Заправьте нить правильно.3. Ослабьте натяжение нижней нити.
Пропуск стежков	<ol style="list-style-type: none">1. Неверно вставлена игла.2. Игла повреждена.3. Выбран неправильный номер иглы.4. Неверно присоединена лапка.	<ol style="list-style-type: none">1. Снимите и снова вставьте иглу (плоской стороной сзади).2. Поставьте новую иглу.3. Выберите иглу в соответствии с нитью и тканью.4. Проверьте и присоедините верно.
Поломка иглы	<ol style="list-style-type: none">1. Игла повреждена.2. Неправильно поставлена игла.3. Выбран неправильный номер иглы.4. Поставлена неверная лапка.	<ol style="list-style-type: none">1. Поставьте новую иглу.2. Снимите и снова поставьте иглу (плоской стороной сзади)3. Выберите иглу в соответствии с нитью и тканью.4. Выберите нужную лапку.
Неплотные стежки	<ol style="list-style-type: none">1. Машина неверно заправлена.2. Шпулька заправлена неверно.3. Неверная комбинация иглы/ ткани/ нити4. Неверное натяжение нити	<ol style="list-style-type: none">1. Проверьте заправку нити.2. Заправьте шпульку правильно.3. Игла должна соответствовать типу ткани и иглы.4. Скорректируйте натяжение.
Шов собирается	<ol style="list-style-type: none">1. Слишком толстая игла для ткани.2. Неправильная длина стежка.3. Натяжение слишком сильное.	<ol style="list-style-type: none">1. Выберите иглу тоньше.2. Настройте длину стежка правильно.3. Ослабьте натяжение.
Неровные стежки, неравномерная подача	<ol style="list-style-type: none">1. Нить плохого качества.2. Нить челнока заправлена неверно.3. Ткань затянута.	<ol style="list-style-type: none">1. Выберите нить лучшего качества.2. Заправьте нить правильно.3. Не тяните ткань в процессе шитья, машина сама ее будет продвигать.
Машина шумит	<ol style="list-style-type: none">1. Машина должна быть смазана.2. Скопление пуха и масла.3. Использовалось масло плохого качества.4. Игла повреждена.	<ol style="list-style-type: none">1. Смажьте машину.2. Почистите зубцы двигателя ткани и детали механизма челнока.3. Используйте масло хорошего качества.4. Замените иглу.
Машина встала	Нить закрутилась в челноке.	Удалите верхнюю нить и нить челнока, поверните рукой маховое колесо назад и вперед и выньте остатки ниток.

