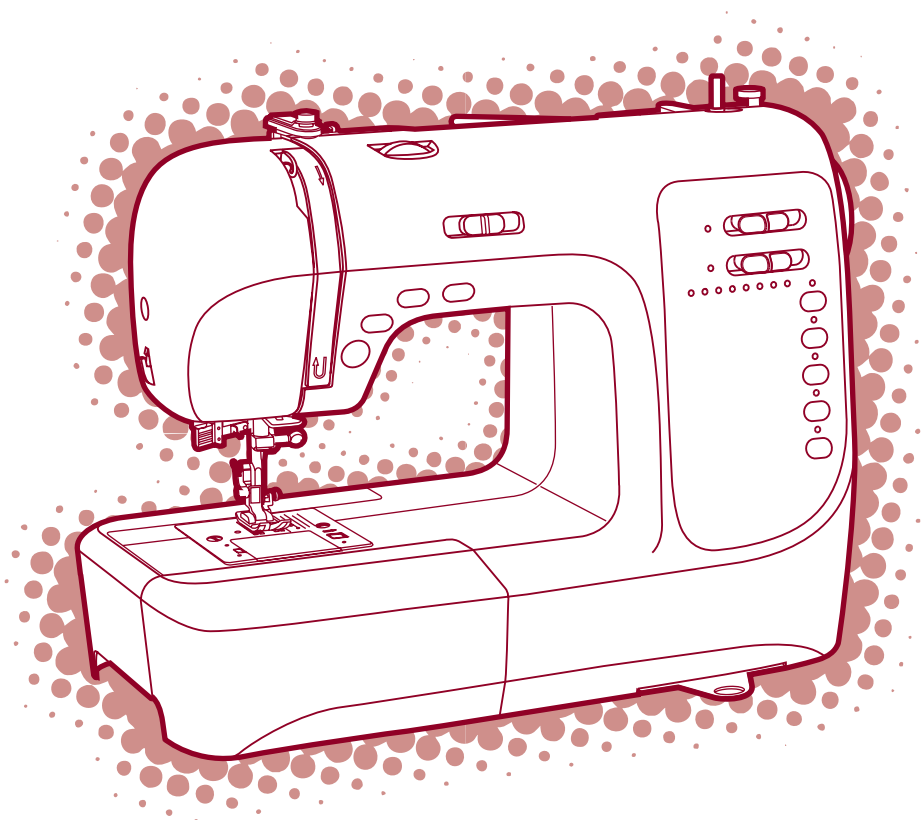


# Інструкція з експлуатації



## Важливі інструкції з безпеки

При використанні електричних приладів, завжди необхідно дотримуватися базових принципів безпеки, включаючи наступні:

Прочитайте всі інструкції перед використанням швейної машини.

### **НЕБЕЗПЕКА - Щоб зменшити ризик електричного шоку:**

1. Апарат ніколи не можна залишати без догляду, якщо він включений у розетку.
2. Завжди виключайте цей апарат з електророзетки негайно після використання й перед очищенням.

### **ПОПЕРЕДЖЕННЯ - Щоб зменшити ризик опіків, пожежі, електричного шоку або травм людей:**

1. Не дозволяйте використовувати її як іграшку. Коли ця машина використовується дітьми або вони перебувають поруч, необхідно ретельно стежити за ними.
2. Використовуйте цей апарат тільки за призначенням, яке описано в цьому керівництві. Використовуйте тільки пристосування, що рекомендуються виробником, опис яких надано в цій інструкції.
3. Ніколи не працюйте із цим приладом, якщо в нього ушкоджений шнур або вилка, якщо він не працює належним чином, якщо його роняли або він ушкоджений, або якщо він упав у воду. Віддайте машину найближчому авторизованому дилерові або в сервісний центр для огляду, ремонту, електричного або механічного налагодження.
4. Ніколи не працюйте із приладом із заблокованими вентиляційними отворами. Стежте, щоб вентиляційні отвори машини й ножного блоку керування не містили пилу, пуху й незакріпленої тканини.
5. Тримаєте пальці подалі від всіх частин, що рухаються. Особливий догляд потрібно навколо голки швейної машини.
6. Завжди використовуйте підходящу голкову пластину, невірна голкова пластина може викликати поломку голки.
7. Не використовуйте зігнутих голок.
8. Не тягніть і не підштовхуйте тканину під час шиття. Це може відхилити голку, викликаючи її поломку.
9. Виключите швейну машину ("OFF"), коли робите які-небудь регулювання в області голки, наприклад, заправляете голку, міняєте голку, заправляете шпульку або міняєте притиску лапку, і освітлення.
10. Завжди виключайте швейну машинку з розетки, коли знімаєте кришки, змазуєте або коли виконуєте користувальницькі регулювання, згадані в цій інструкції.
11. Ніколи не кидайте й не вставляйте предмети у отвори.
12. Не використовуйте машинку на вулиці.
13. Не працюйте там, де використовуються аерозолі або де застосовується кисень.
14. Щоб виключити машинку, поставте всі органи керування в положення ("OFF"), потім дістаньте вилку з розетки.
15. Не тягніть за шнур при відключенні. Щоб вийняти шнур з розетки, тримаєте за вилку, а не за шнур.
16. Рівень шуму при звичайних умовах роботи - 75дБ (А).
17. Будь ласка, виключайте машину або діставайте з розетки, коли машина працює неналежним чином.
18. Ніколи нічого не складайте на ножний блок керування.
19. Цей апарат не призначений для використання людьми (включаючи дітей) з обмеженими фізичними, сенсорними або розумовими здатностями, або людьми з невеликим досвідом або знань, якщо за ними не спостерігають або їм не надані інструкції відносно використання апарата особою, відповідальною за їхню безпеку.
20. За дітьми необхідно спостерігати, щоб гарантувати, що вони не грають із машиною.

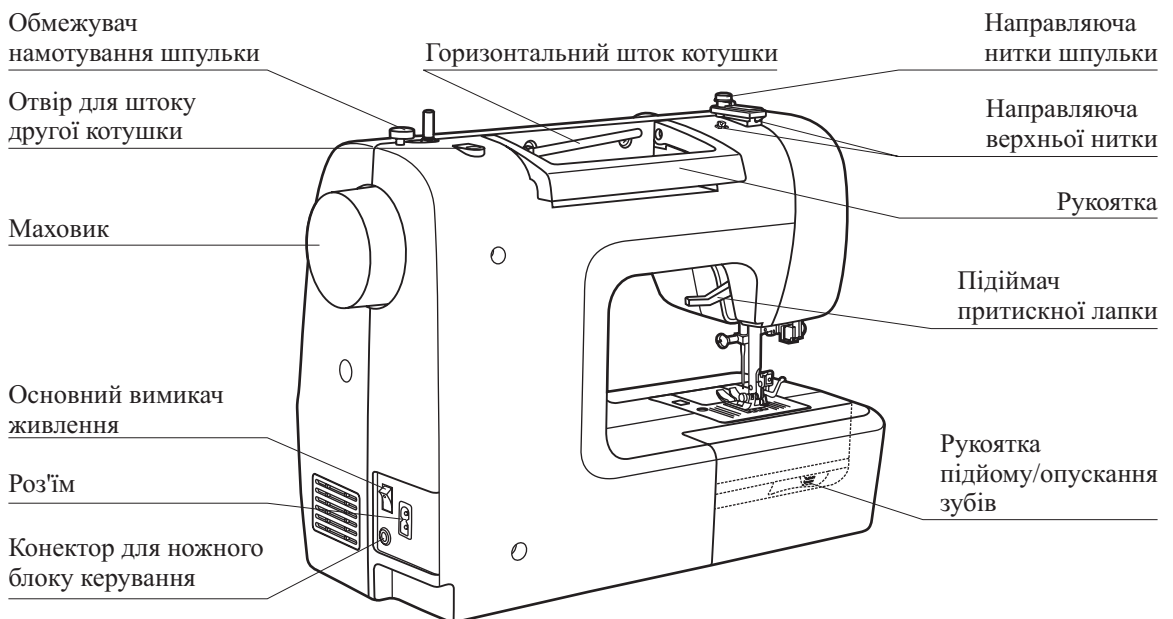
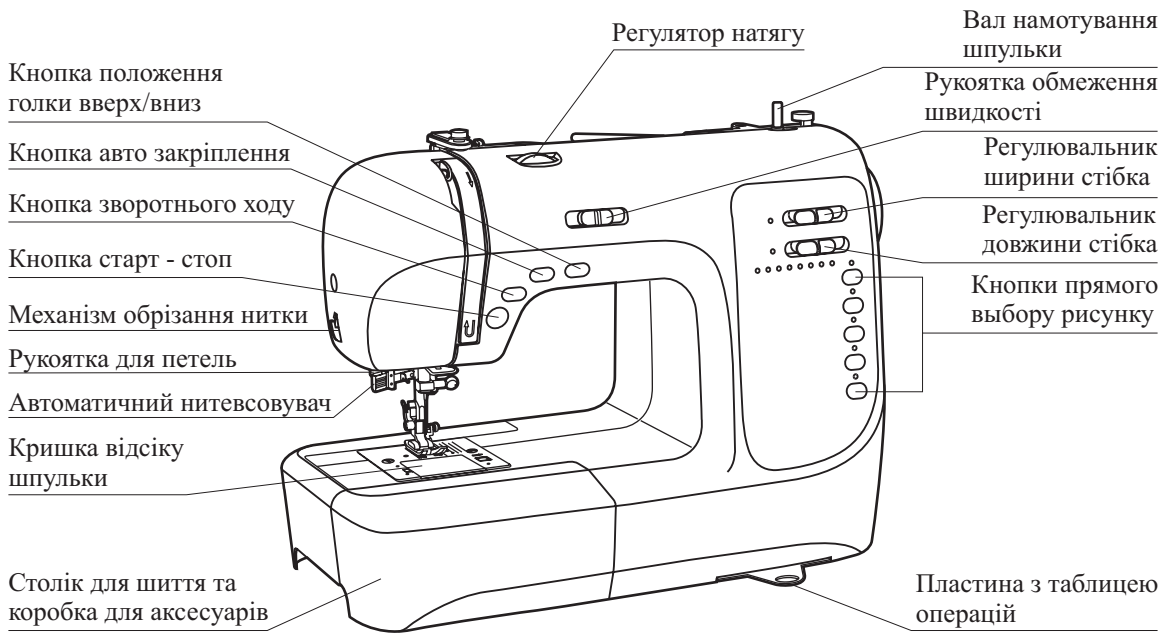
## **ЗБЕРЕЖІТЬ ЦЮ ІНСТРУКЦІЮ**

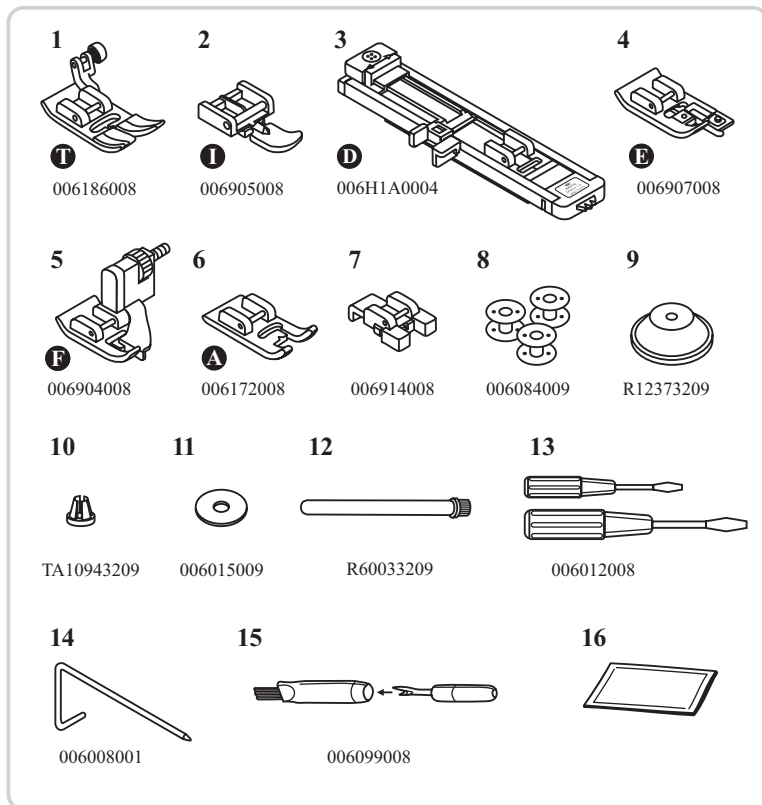
Ця швейна машина призначена тільки для побутового використання.

<b>Основні частини машини.....</b>	<b>1</b>
<b>АКСЕСУАРИ.....</b>	<b>2</b>
<b>Приєднання машинки до джерела живлення.....</b>	<b>3</b>
Приєднання машинки .....	3
<b>Початок шиття .....</b>	<b>4</b>
Кнопка старт / стоп.....	4
Ножне керування.....	4
<b>Заміна притискної лапки.....</b>	<b>5</b>
<b>Схема типів притискних лапок .....</b>	<b>6</b>
<b>Заміна голки.....</b>	<b>7</b>
<b>Добірка голки / тканини / нитки.....</b>	<b>7</b>
<b>Намотування шпульки.....</b>	<b>8-9</b>
<b>Як вставити шпульку.....</b>	<b>10</b>
<b>Як заправити верхню нитку .....</b>	<b>11-12</b>
<b>Використання просилювача нитки .....</b>	<b>13</b>
<b>Натяг нитки .....</b>	<b>14</b>
<b>Підняття нижньої нитки .....</b>	<b>15</b>
<b>Відрізання нитки.....</b>	<b>15</b>
<b>Двоступінчастий піднімальний механізм притискної лапки .....</b>	<b>16</b>
<b>Як підняти й опустити зубчасту рейку.....</b>	<b>16</b>
<b>Функціонування машинки.....</b>	<b>17-19</b>
Кнопка старт / стоп (1).....	17
Кнопка зворотного ходу (2) .....	17
Кнопка авто закріплення (3).....	17
Кнопка положення голки вверх /вниз (4).....	18
Регулювальник обмежувача швидкості (5).....	18
Регулювальник ширини стібка (6).....	18
Регулювальник довжини стібка (7) .....	19
Кнопки прямого вибору рисунку (8) .....	19
<b>Схема рисунків.....</b>	<b>20</b>
<b>Корисні навички.....</b>	<b>21-22</b>
Шиття кутів.....	21
Зворотний хід .....	21
Шиття на підставці .....	21
Установка розсувного столика.....	22
Шиття важкої тканини.....	22
<b>Прямі шви й положення голки.....</b>	<b>23</b>
<b>Шви зигзаг.....</b>	<b>23</b>
<b>Стібок, що розтягується.....</b>	<b>24</b>

<b>Обметувальні шви</b> .....	<b>25</b>
Використання обметувальної лапки.....	25
Використання універсальної лапки.....	25
<b>Потасмний шов / білизняний шов</b> .....	<b>26</b>
<b>Пришивання гудзиків</b> .....	<b>27</b>
<b>Петельний шов</b> .....	<b>28-30</b>
Виконання петель на стретч тканинах.....	30
<b>Штопання</b> .....	<b>31-32</b>
<b>Пришивання змійок</b> .....	<b>33</b>
Вставка змійки по центру.....	33
Вставка бічної змійки.....	34
<b>Вузьке підгинання</b> .....	<b>35</b>
<b>Обплетення шнурів ниткою</b> .....	<b>36</b>
Одинарний шнур.....	36
Потрійний шнур.....	36
<b>Човникова вишивка</b> .....	<b>37</b>
<b>Вистьобування</b> .....	<b>38</b>
<b>Зубчаста облямівка</b> .....	<b>38</b>
<b>Зборки</b> .....	<b>39</b>
Зібрана тканина.....	39
Як зібрати й скріпити зібрану тканину за один крок.....	39
<b>Призбирання</b> .....	<b>40</b>
<b>Штопання вільним ходом, вишивка й монограми</b> .....	<b>41-42</b>
Штопання.....	41
Вишивка.....	42
Монограми.....	42
<b>Вишивання мережкою</b> .....	<b>43</b>
<b>Шиття печворк</b> .....	<b>43</b>
<b>Здвосна голка</b> .....	<b>44</b>
<b>Крокуюча лапка</b> .....	<b>45</b>
<b>Функції попередження</b> .....	<b>46</b>
Попереджуючий звуковий сигнал.....	46
Повернення валу намотувача шпульки вліво.....	46
<b>Обслуговування</b> .....	<b>46-47</b>
Очищення поверхні швейної машинки.....	46
Очищення захвату.....	46
<b>Посібник з усунення неполадок</b> .....	<b>48-49</b>

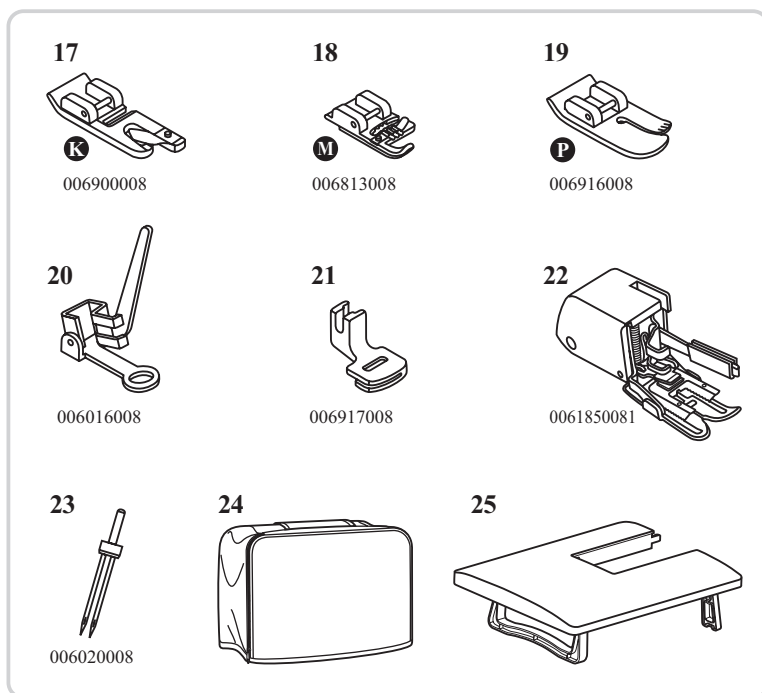
# Основні частини машини





## Стандартні

1. Універсальна лапка (Т)
2. Лапка для змійок (І)
3. Петельна лапка (D)
4. Обметувальна лапка (Е)
5. Лапка потасмного шва (F)
6. Лапка човникового стібка для вишивання (А)
7. Лапка для пришивання гудзиків
8. Шпилька(3х)
9. Тримач котушки (Великий)
10. Тримач котушки (Маленький)
11. Пластинка для стрижня котушки
12. Стрижень для другої котушки
13. Викрутка(L & S)
14. Направляюча для країв / вистьобування
15. Щітка / розпорювач
16. Голка (3х)

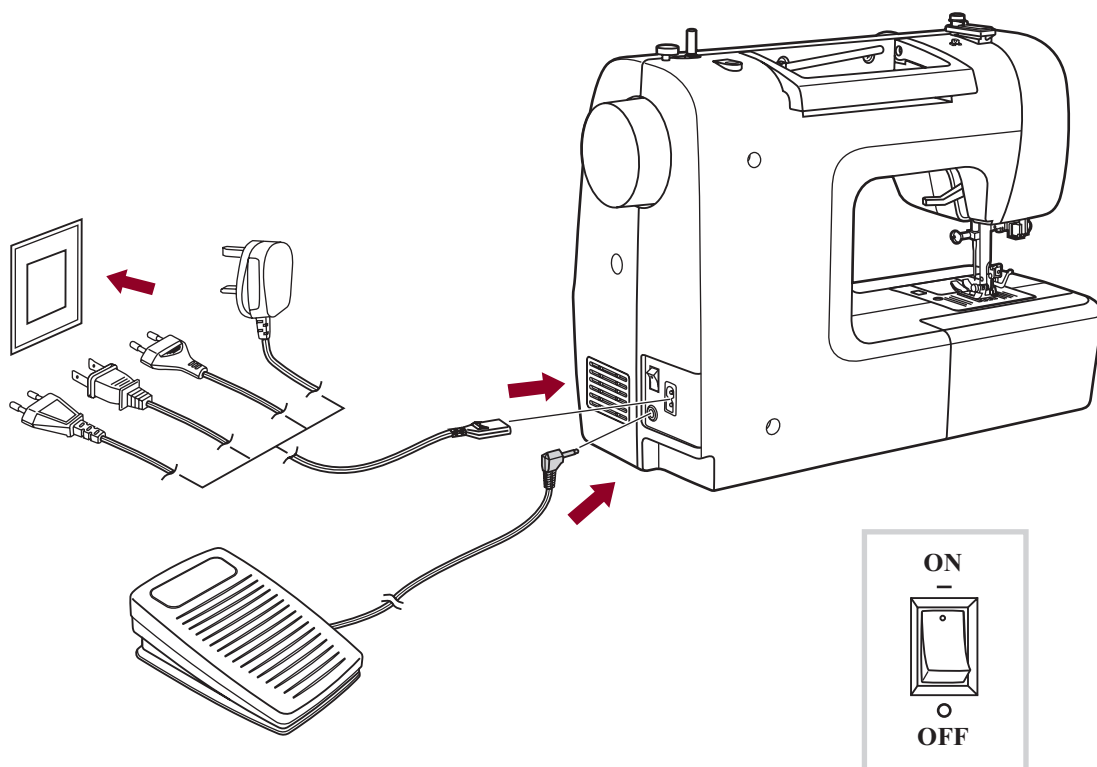


## Опції

17. Лапка для підгинань (К)
18. Лапка для обплетення шнурів (М)
19. Лапка для вистьобування(Р)
20. Лапка для штопання / вишивки
21. Складальна лапка
22. Крокуюча притискна лапка
23. Здвоєна голка
24. Твердий чохол
25. Розсувний стіл

## Приєднання машинки до джерела живлення

**⚠ Попередження:** Завжди перевіряйте, щоб машинка була відключена від джерела живлення, і щоб головний вимикач був у положенні ("OFF"), коли машинка не використовується й перед тим, як установлювати або знімати деталі.



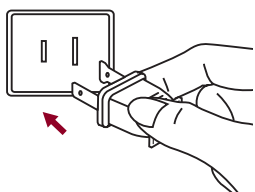
### Приєднання машинки

Перед підключенням джерела живлення, переконайтеся, що напруга й частота, показані на машинці, відповідають вашій електромережі.

Поставте машинку на стійкий стіл.

1. Приєднайте шнур живлення до машини, вставивши вилку з 2 отворами в розподільну коробку.
2. Приєднайте вилку живлення до електричної розетки.
3. Включіть живлення.
4. Лампа шиття запалиться, коли вимикач включено.

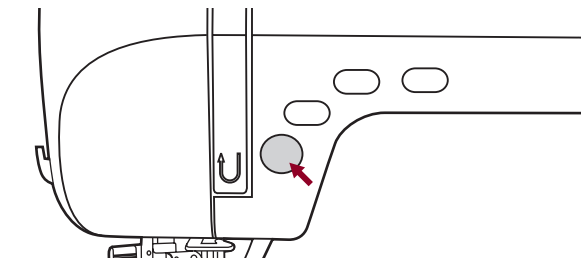
Щоб від'єднати, поставте вимикач у положення off, потім вийміть вилку з розетки.



### Інформація про поляризовану вилку

Цей апарат має поляризовану вилку (одна частина ширше, ніж інша) для того, щоб знизити ризик електричного шоку; ця вилка ввійде в поляризовану розетку тільки одною стороною. Якщо вилка не підходить повністю для розетки, переверніть вилку. Якщо вона ще не підходить, зверніться до кваліфікованого електрика. Не змінюйте вилку.

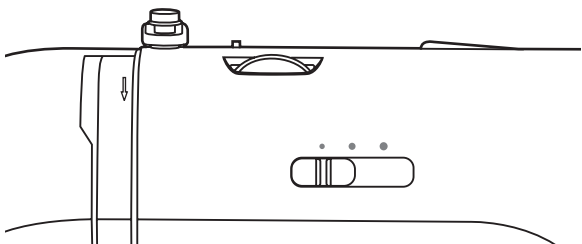
## Початок шиття



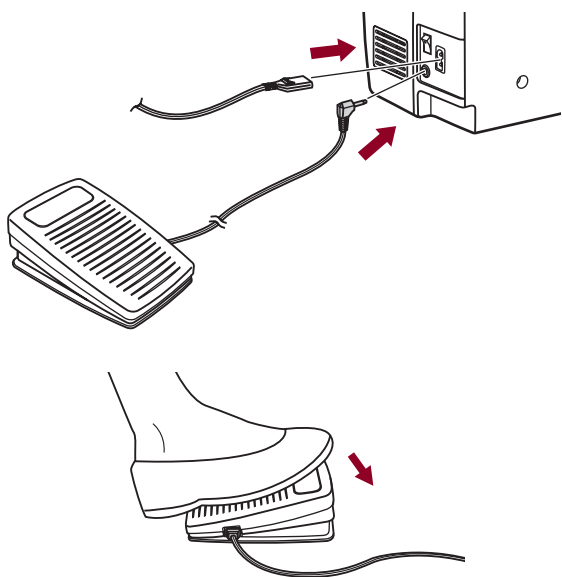
### Кнопка старт / стоп

Машинка почне працювати, коли натиснута кнопка старт/стоп, і зупиниться, якщо нажати її в другий раз.

Машинка буде обертатися повільно на початку шиття.



Рукоятка регулювання швидкості може управляти швидкістю шиття. Щоб збільшити швидкість, пересуньте рукоятку вправо. Щоб зменшити швидкість шиття, пересунути рукоятку уліво.



### Ножне керування

Коли швейна машинка вимкнена, вставте вилку педалі керування в конектор на швейній машинці.

Включіть швейну машинку, а потім повільно натисніть на педаль, щоб почати шиття.

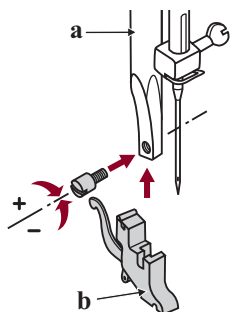
Відпустіть педаль, щоб зупинити швейну машинку.

**!** *Увага:* Зверніться до кваліфікованого електрика, якщо ви сумніваєтеся, як підключити машинку до джерела живлення. Від'єднайте вилку живлення, якщо машинка не використовується.  
Машинка повинна використовуватися з ножним блоком керування C-9000, зробленим CHIEN HUNG TAIWAN., LTD.



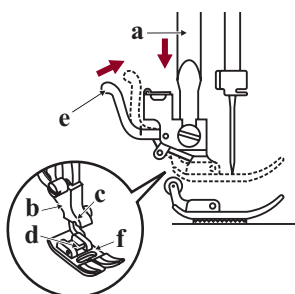
## Заміна притискної лапки

**⚠ Увага:** Виключіть живлення ("OFF") при проведенні нижчезказаних операцій!



### Установка тримача притискної лапки

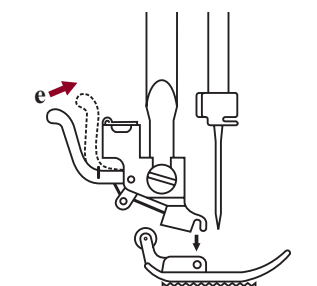
Підніміть поперечку лапки (а). Приєднайте тримач притискної лапки (b), як показано на малюнку.



### Установка притискної лапки

Опустіть тримач притискної лапки (b), поки проріз (c) не буде прямо над стрижнем (d). Нажати рукоятку (e).

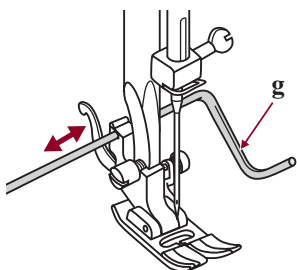
Опустити тримач притискної лапки (b) і притискна лапка (f) зачепиться автоматично.



### Зняття притискної лапки

Підняти притискну лапку.












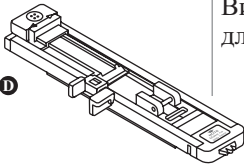


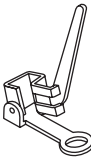








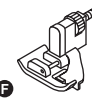




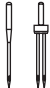

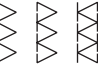

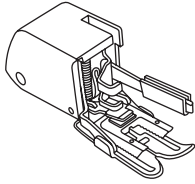
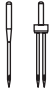


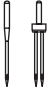
Підняти чорну рукоятку (e) і лапка від'єднається.




### Прикріплення направляючої для країв / вистьобування

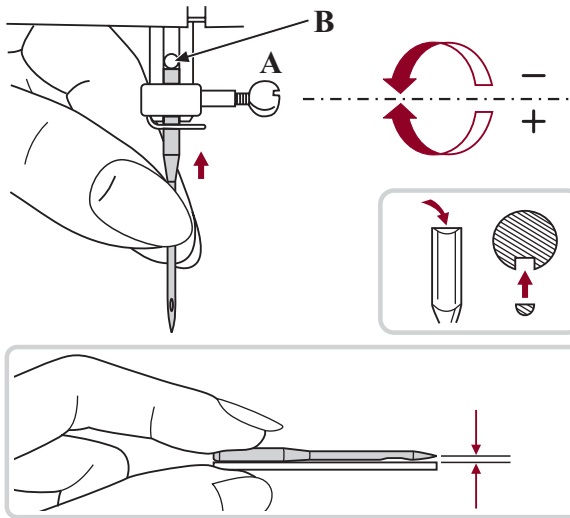
Прикріпіть напрямну для країв/вистьобування (g) у проріз, як показано на малюнку. Відрегулюйте відповідно до потреб країв, складок і т.д.

## Схема типів притискних лапок

Притискна лапка	Призначення	Голка	Притискна лапка	Призначення	Голка
 Універсальна притискна лапка (Т)	Загальне шиття, стібки печворк, декоративні стібки, дрібні оборки, вишивання мережкою й т.д.		 Лапка для плетива шнурів (М)(Опція)	Шнур 	
 Лапка для змійок (І)	Вставка змійок 		 Притискна підшивочна лапка (К)(Опція)	Вузька підшивка 	
 Петельна лапка (D)	Вишивання петель для гудзиків 		 Лапка для штопання / вишивки (Опція)	Штопання Вільна вишивка Монограми 	
 Лапка для гудзиків	Пришивання гудзиків 		 Лапка для вистьобування (Р)(Опція)	Вистьобування 	
 Лапка потайного шва (F)	Потайні шви 		 Лапка для зборок (Опція)	Зборки 	
 Обметувальна лапка (E)	Обметування 		 Крокуюча лапка (Опція)	Ця лапка допомагає запобігати нерівномірній подачі дуже складних тканин	
 Лапка човникового стібка для вишивання (А)	Човниковий стібок для вишивання 				

 **Примітка:** Здвоєна голка ця опція. Вона не входить в аксесуари.  
При шитті здвоєною голкою, ширина стібка повинна бути встановлена мінімум на "5.0".

## Заміна голки



**⚠ Увага:** Поставте вимикач у положення ("0") при проведенні всіх вищевказаних операцій!

Регулярно міняйте голку, особливо якщо вона має ознаки зношування й створює проблеми. Вставте голку, дотримуючись інструкцій на картинках.

А. Послабте гвинт затиску голки й закрутіть його знову після того, як вставлена нова голка. Плоска сторона стрижня повинна дивитися назад.

В. Вставте голку так далеко, як вона зайде. Голки повинні бути в ідеальному стані.

Проблеми можуть виникнути з:

- Вигнутими голками
- тупими голками
- Ушкодженими наконечниками

## Добірка голки / тканини / нитки

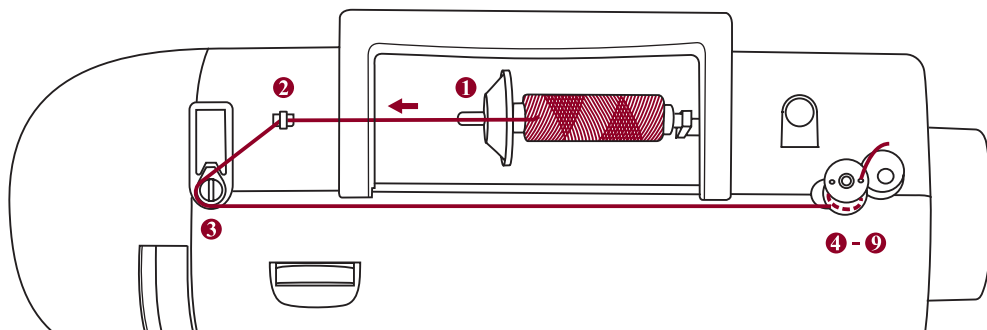
Інструкція вибору голки, матеріала та ниті.

Розмір голки	Тканина	Нитка
9-11 (70-80)	Легкі тканини - тонка бавовна, вуаль, саржа, шовк, муслін, плетені тканини, шовковистий нейлон, бавовняний трикотаж, трикотаж, джерсі, міцнів, тканій поліестер, сорочкові й блузони тканини.	Полегшені нитки з бавовни, нейлону, або поліестеру, обгорненого бавовною.
11-14 (80-90)	Тканини середньої ваги - бавовна, сатин, парусина, подвійний трикотаж, легка вовна.	Більшість ниток, що продаються, середнього розміру й підходять для цих тканин і розмірів голок. Використовуйте поліестерні нитки на синтетичних матеріалах і бавовняні - на натуральних тканинах для одержання найкращого результату. Завжди використовуйте ту саму нитку для верху й низу.
14 (90)	Тканини середньої ваги - бавовняна парусина, вовна, важкий трикотаж, махрова тканина, джинс	
16 (100)	Важкі тканини парусина, вовна, зовнішні тентові й стьобані тканини, джинс, оббивні матеріали (від легких до середніх)	
18 (110)	Важка вовна, пальтові тканини, оббивні тканини, деякі види шкіри й винаила.	Важкі нитки, килимові нитки.

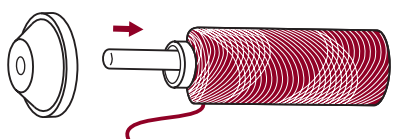
**➔ Будь ласка, зверніть увагу:**

- Загалом, тонкі нитки й голки використовуються для шиття тонких тканин, а більше товсті нитки використовуються для шиття важких тканин.
- Завжди перевіряйте розмір нитки й голки на маленькому шматку тканини, що буде використовуватися фактично.
- Використовуйте ту саму нитку для голки й шпульки.

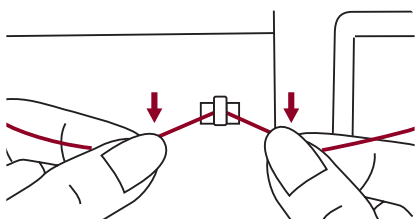
## Намотування шпульки



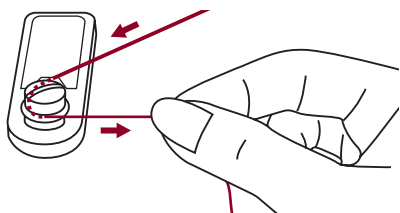
### Намотування шпульки



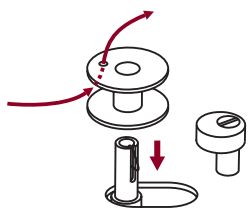
1. Вставте нитку й тримач котушки на стрижень котушки. Для маленьких котушок нитки, поставте тримач котушки маленькою стороною поруч зі шпулькою або використовуйте маленький тримач котушки.



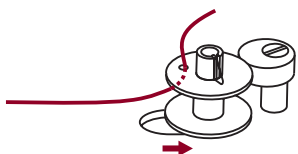
2. Закладіть нитку в направляючу нитки.



3. Намотайте нитку проти годинникової стрілки навколо дисків натягу намотування шпульки.

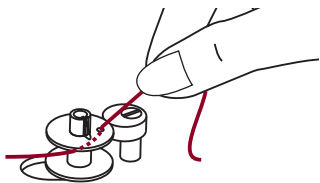


4. Просиліть кінець нитки через один із внутрішніх отворів шпульки, як показано на малюнку, і помістіть порожню шпульку на шпindel.

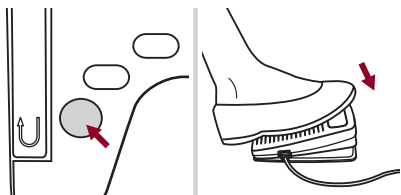


5. Прощтовхніть шпульку вправо.

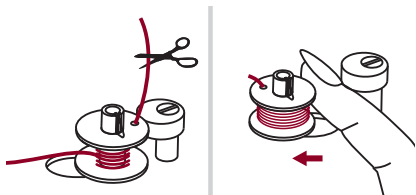
## Намотування шпульки



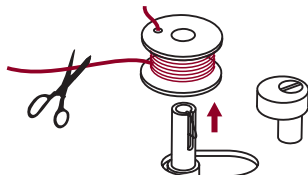
6. Тримайте міцно рукою хвіст нитки в руці.



7. Натисніть на педаль або на кнопку старт / стоп, щоб намотати шпульку.



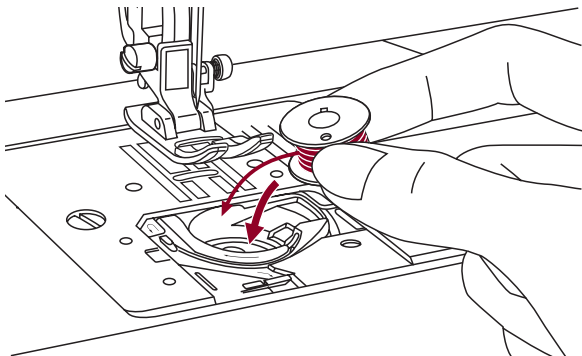
8. Після того, як на шпулька намотала кілька обертів, зупиніть машину й зріжте нитку біля отвору шпульки. Продовжуйте наповнювати шпульку, поки вона не заповниться. Мотор зупиняється автоматично, коли шпулька повна. Зупиніть машину. Просуньте вал намотування шпульки вліво.



9. Відріжте нитку, а потім зніміть шпульку.

**➔** *Будь ласка, зверніть увагу:* Коли вимикач намотування шпульки поміщений вправо в "положення намотування шпульки", машина не буде шити, і ручне колесо не буде повертатися. Щоб почати шити, поставте вимикач намотування шпульки вліво в "положення для шиття".

## Як вставити шпульку

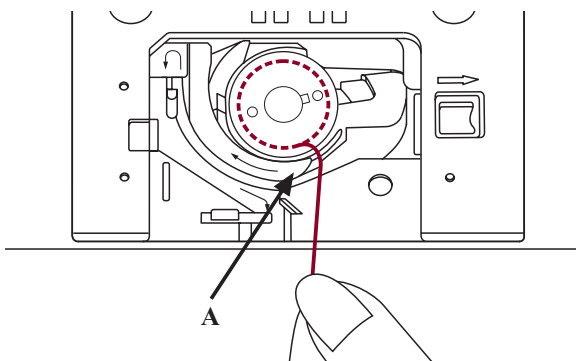


**⚠ Увага:** Поставте вимикач живлення в положення ("OFF"), коли вставляєте або виймаєте шпульку.

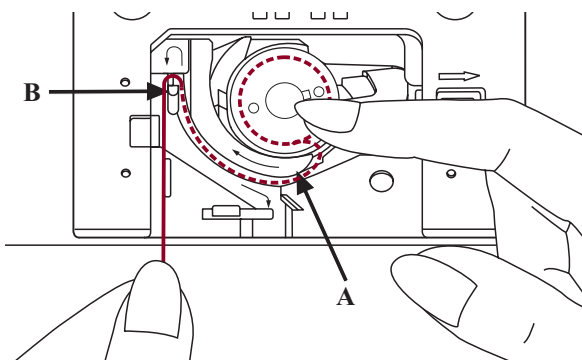
Коли вставляєте або виймаєте шпульку, голка повинна бути повністю піднята.

Вставте шпульку в корпус із ниткою, що йде в напрямку проти годинникової стрілки (по стрілці).

Просиліть нитку через проріз (A).

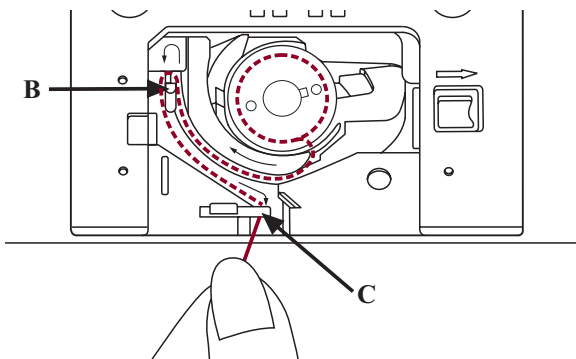


Акуратно притримуйте пальцем верх шпульки, вставте нитку по стрілці в направляючу нитки швейної пластинки від (A) до (B).

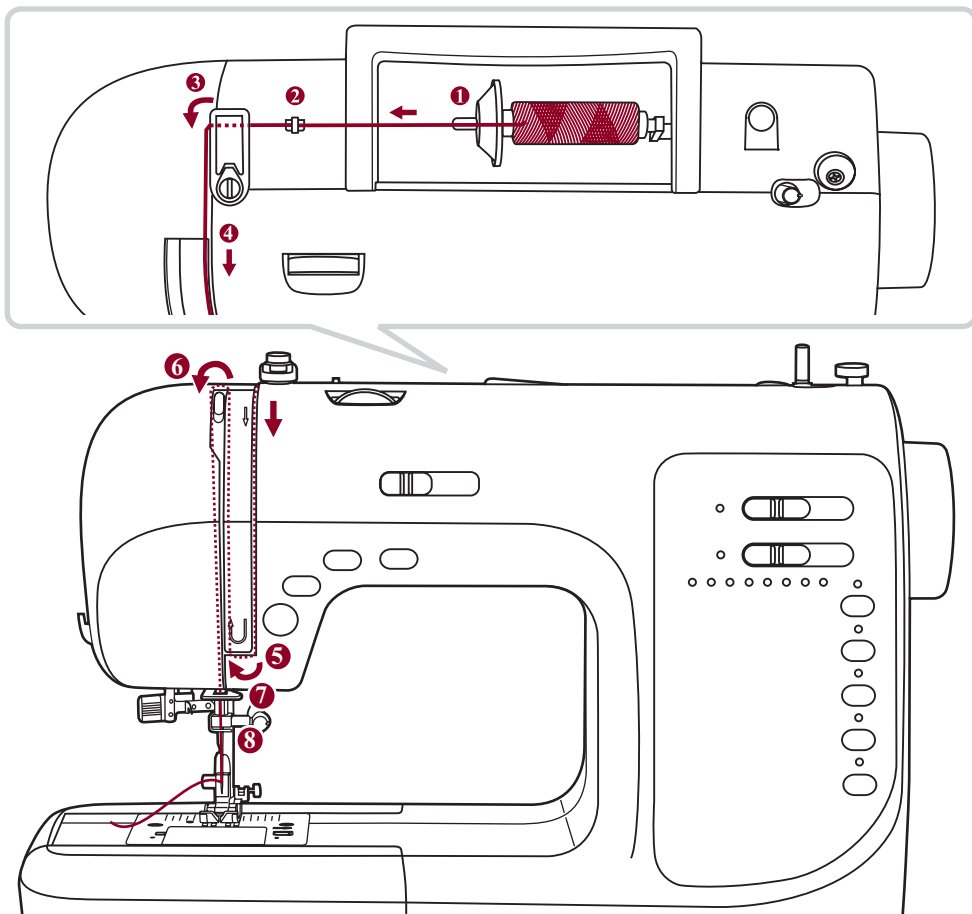


Просиліть нитку за стрілками у направляючу нитки швейної пластинки від (B) до (C).

Щоб зрізати надлишок нитки, просиліть нитку назад над ріжучою пластиною в точці (C). Закрийте кришку шпульки.

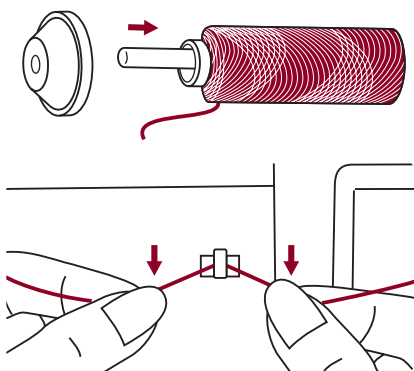


## Як заправити верхню нитку



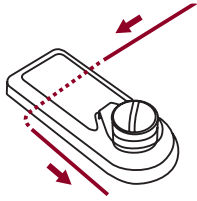
**➡** *Будь ласка, зверніть увагу: Важливо правильно просилити нитку, оскільки при недотриманні цього можуть виникнути деякі проблеми при шитті.*

**Почніть із підйому голки в саму верхню точку, і також підніміть притисну лапку, щоб звільнити диски натягу.**

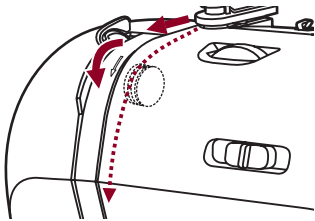


1. Підніміть стрижень шпульки. Помістіть шпульку нитки на стрижень котушки так, щоб нитка виходила попереду котушки, потім помістіть ковпачок котушки на ковпачок котушки наприкінці стрижня котушки.
2. Простягніть нитку з котушки через верхню направляючу нитки.

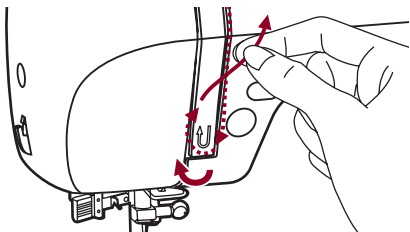
## Як заправити верхню нитку



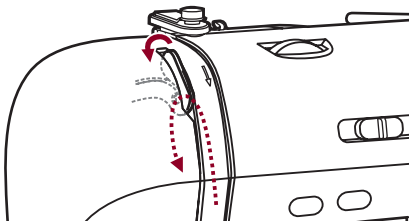
3. Направте нитку навколо направляючої нитки, простягаючи нитку через притискну лапку, як показано на малюнку.



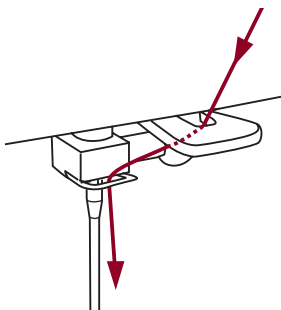
4. Проведіть через регулювальника натягнення, проводячи нитку між прісими дисками.



5. Потім униз і навколо контрольного пружинного власника.



6. Нагорі цього руху, проведіть нитку справа наліво через розрізне вушко натяжної рукоятки, а потім знову униз.



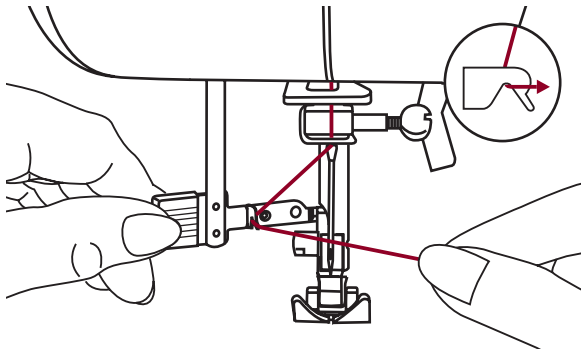
7. Проведіть нитку за плоскою, горизонтальною направляючою ниткою.

Направте нитку через дрягяну петлю. Простягніть кінець нитки через голку попереду назад, і витягніть близько 10см нитки.

8. Використовуйте просилювач для того, щоб вставити нитку в голку. (На наступній сторінці).



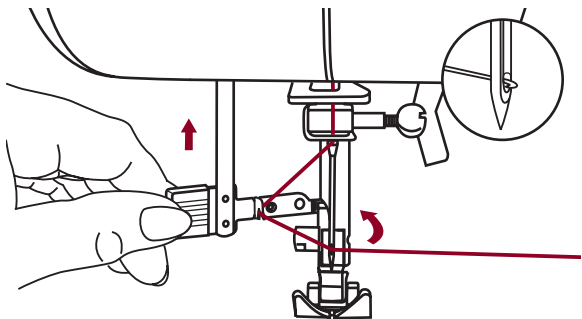
## Використання просилувача нитки



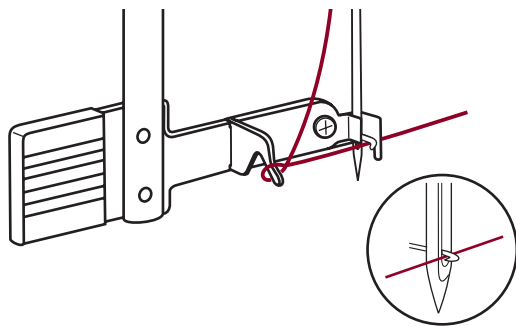
**!** *Увага: Поставте вимикач живлення в положення ("OFF").*

Підніміть голку в найвище положення й опустіть притисну лапку.

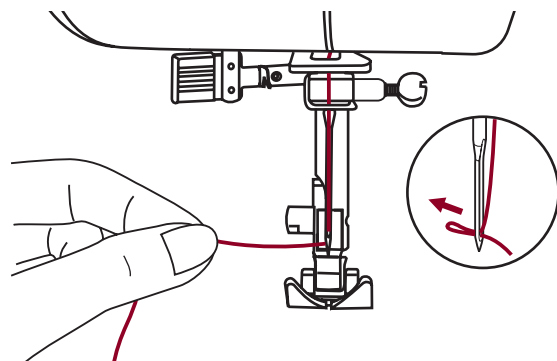
Повільно опустіть просилувач і просильте нитку через направляючу нитки, як показано на малюнку, а потім вправо.



Просилувач автоматично переходить в положення для просилування й гачок проходить через вушко голки.



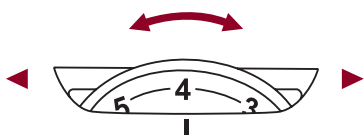
Поставте нитку попереду голки.



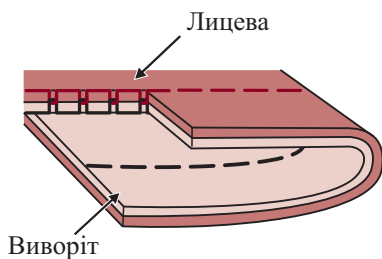
Тримайте нитку вільно й повільно звільніть рукоятку. Гачок повернеться й пропустить нитку через вушко голки, утворюючи петлю.

Просильте нитку через вушко голки.

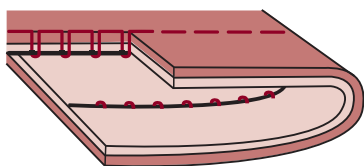
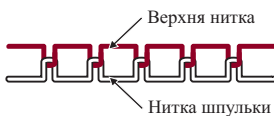
## Натяг нитки



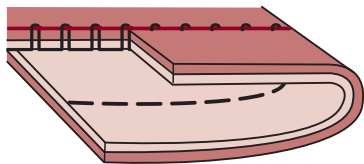
- Базова установка натягу нитки: "4"
- Щоб збільшити натяг, поверніть диск на наступний номер уверх. Щоб зменшити натяг, поверніть диск на наступний номер унизу.
- Правильна установка натягу дуже важлива для гарного шиття.
- Для декоративного шиття ви завжди одержите більше гарний стібок, і тканина буде менше морщитися, коли верхня нитка з'являється на нижній частині тканини.



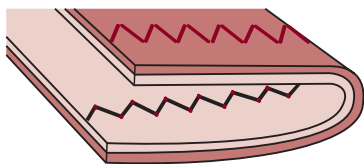
Звичайний натяг нитки для прямого стібка.



Натяг нитки занадто слабкий для прямого стібка. Поверніть диск на більше високий номер.



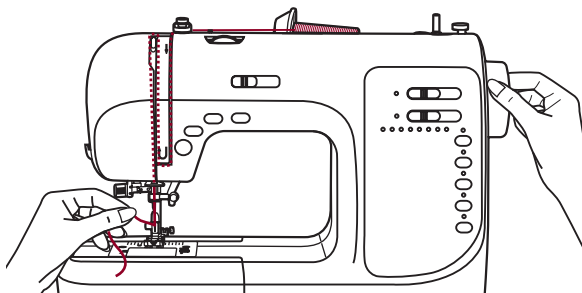
Натяг нитки занадто сильний для прямого стібка. Поверніть диск на більше низький номер.



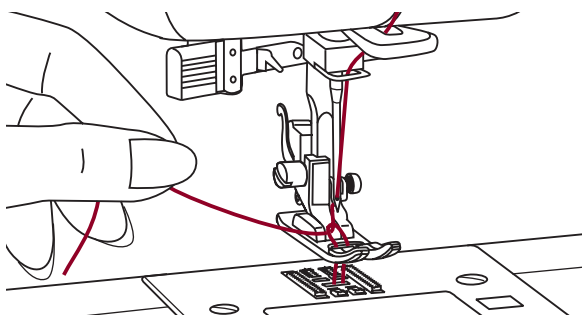
Нормальний натяг нитки для шва зигзаг і декоративного шиття.



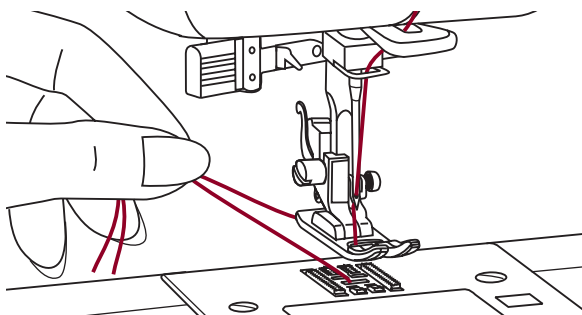
## Підняття нижньої нитки



1. Притримуйте верхню нитку лівою рукою. Поверніть колесо у свою сторону (за годинниковою стрілкою), опускаючи, потім піднімаючи голку.

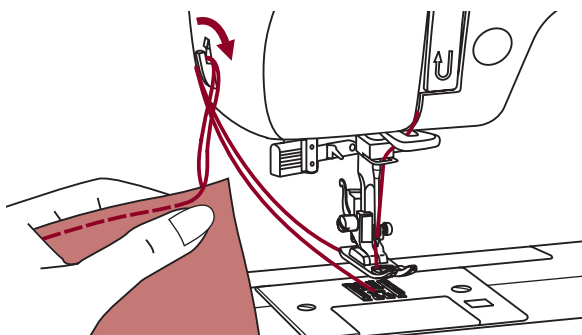


2. Злегка потягніть верхню нитку, щоб провести нитку шпульки через отвір у голковій пластині. Нитка шпульки ввійде в петлю.



3. Простягніть обидві нитки назад під притиску лопку.

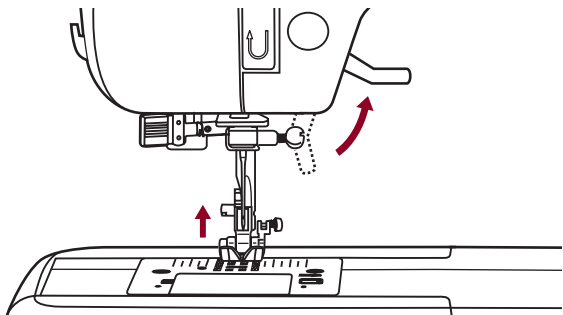
## Відрізання нитки



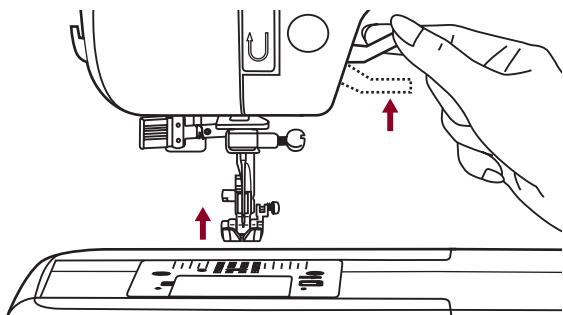
Підніміть притиску лопку. Заберіть тканину, витягніть нитки на ліву сторону фронтальної кришки й відріжте, використовуючи механізм відрізання нитки.

Нитки відрізані на потрібну довжину, щоб почати наступний шов.

## Двоступінчастий піднімальний механізм притискної лапки

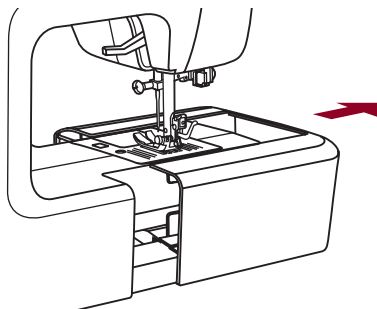


Піднімальний механізм притискної лапки піднімає й опускає притискну лапку.

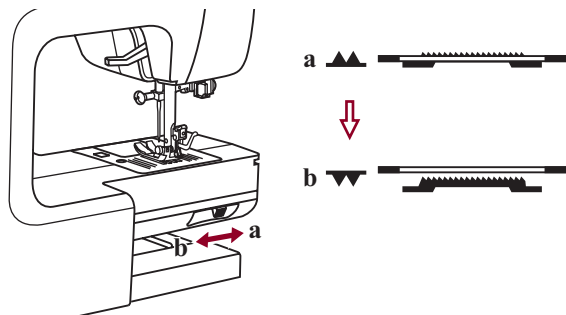


Коли ви шите кілька верств або товстих тканин, притискна лапка може бути піднята до другої сходинки для більше легені розміщення робочої тканини.

## Як підняти й опустити зубчасту рейку

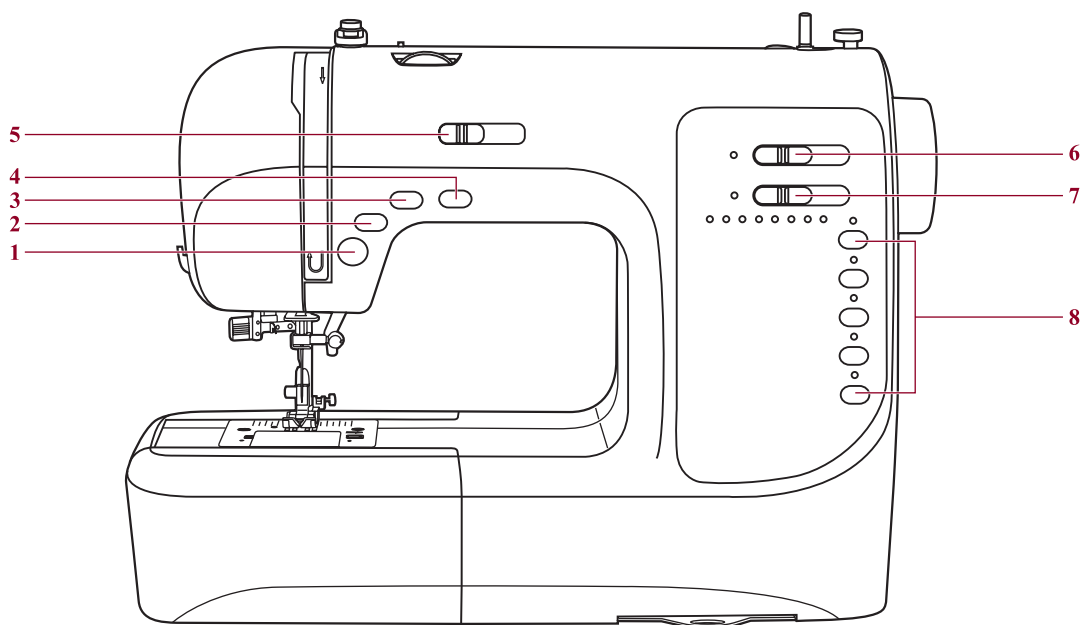


Якщо зняти швейний столик з машинки, можна побачити регулюючий важіль зубчастої рейки позаду швейної машинки.



Пересуваючи важіль на "▼▼" (b), ви опустите зубчасту рейку, наприклад, під час пришивання гудзиків. Якщо ви хочете продовжувати нормально шити, пересуньте важіль у положення "▲▲" (a) для того, щоб підняти зубчасту рейку.

Зубчаста рейка не підніметься, якщо ви не повернете колесо, навіть, якщо важіль пересунеться вправо. Зробіть повний поворот, щоб підняти зубчасту рейку.



### Кнопка старт / стоп (1)



Машина почне працювати, якщо натиснути кнопку старт/стоп, і зупиниться, якщо натиснути її в другий раз. Машина почне повільно обертатися при початку шиття.

Швидкість шиття може регулюватися рукояткою регулювання обмеження швидкості. Таким чином, ви можете управляти машиною без педалі.

### Кнопка зворотного ходу (2)



Якщо обрані малюнки 01-16, 21-40, машина буде робити зворотні стібки або посилені стібки на низькій швидкості, якщо натиснуто кнопку зворотного ходу. Машина буде шити вперед після того, як кнопку відпустити.

### Кнопка авто закріплення (3)



Коли обрані малюнки 01-05, машина негайно зробить 3 реверсивних стібки, коли натиснуто кнопку авто закріплення, потім автоматично зупиниться.

Коли обрано малюнки 06-16, 21-40, натиснути кнопку авто закріплення, машина зробить 3 закріплюючі стібки наприкінці поточного малюнка й автоматично зупиниться. Функція буде скасована, якщо ви натиснете кнопку ще один раз і виберете іншу схему.

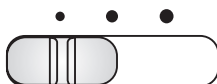


### Кнопка положення голки вверх / вниз (4)

За допомогою кнопки положення голки вверх/вниз, ви вирішуєте, чи повинна голка зупинитися у верхньому положенні або в самій тканині, коли ви зупиняєте шиття.



**Будь ласка, відзначте:** Під час шиття, натискання кнопки нічого не змінить. Кнопка положення голки вверх/вниз тільки зупинить машинку.

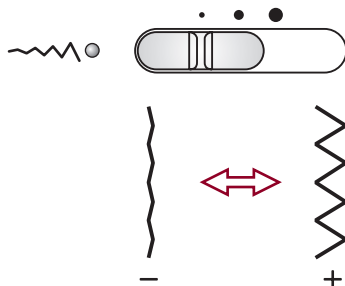


### Регулювальник обмежувача швидкості (5)

Положення бігунок відображує швидкість шиття.

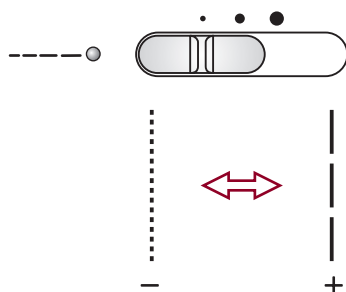
Щоб зменшити швидкість шиття перемістите бігунок вліво.

Щоб збільшити швидкість перемістите бігунок вправо.



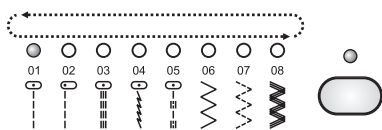
### Регулювальник ширини стібка (6)

Коли ви вибираєте стібок, машина автоматично встановить ширину стібка, що рекомендується. Якщо встановлена ширина стібка вимагає регулювання, використовуйте бігунок (6). При кожній ручній зміні ширини стібка індикатор блимає 3 рази. Для вузького стібка, перемістите бігунок вліво, для широкого стібка вправо. Ширина стібка може бути відрегульована між "0.0-7.0". Деякі стьобання мають обмежену ширину.



### Регулювальник довжини стібка (7)

Коли ви вибираєте стібок, машина автоматично встановить довжину стібка, що рекомендується. Якщо встановлена довжина стібка вимагає регулювання, використовуйте бігунок (7). При кожній ручній зміні довжини стібка індикатор блимає 3 рази. Для короткого стібка, перемістите бігунок вліво, для довгого стібка вправо. Довжина стібка може бути відрегульована між "0.0-4.5". Деякі стьобання мають обмежену довжину.



### Кнопки прямого вибору рисунку (8)

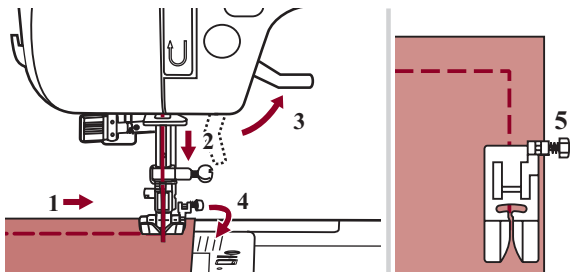
Часто використовувані рисунки доступні кнопками прямого вибору рисунку. Ви можете натиснути кнопку, щоб вибрати звичайні рисунки в будь-якому режимі.

# Схема рисунків

Рисунок стібка		Ширина (мм)		Довжина (мм)		Притискна лапка	Функції	
		Авто	Ручна	Авто	Ручна		Зворотний хід	Авто закріплення
Звичайні шви	01	3.5	0.0~7.0	2.5	0.0~4.5	T	*	*
	02	0.0	0.0~7.0	2.5	0.0~4.5	T	*	*
	03	3.5	0.0~7.0	2.5	1.0~3.0	T	*	*
	04	3.5	1.0~6.0	2.5	1.0~3.0	T	*	*
	05	3.5	0.0~7.0	2.5	1.5~3.0	T	*	*
	06	5.0	0.0~7.0	2.0	0.3~4.5	T	*	*
	07	5.0	2.0~7.0	1.0	0.3~4.5	T	*	*
	08	5.0	2.5~7.0	2.5	1.0~3.0	T	*	*
	09	5.0	3.5~7.0	2.5	1.0~3.0	E	*	*
	10	5.0	2.5~7.0	2.5	1.0~3.0	T	*	*
	11	3.5	2.5~7.0	2.0	0.5~4.5	F	*	*
	12	3.5	2.5~7.0	1.0	0.5~4.5	F	*	*
	13	3.5	2.5~7.0	2.5	1.5~3.0	T	*	*
	14	5.0	2.5~7.0	2.5	1.0~3.0	T	*	*
	15	7.0	2.5~7.0	2.5	1.0~3.0	A	*	*
	16	5.0	2.5~7.0	2.5	1.0~3.0	A	*	*
Петельні шви	17	5.0	2.5~7.0	0.5	0.3~1.0	D		
	18	5.0	2.5~5.5	0.5	0.3~1.0	D		
	19	7.0	5.5~7.0	0.5	0.3~1.0	D		
Штопання	20	7.0	3.5~7.0	2.0	1.0~2.0	D		
Вишивання	21	7.0	2.5~7.0	0.5	0.3~1.0	A	*	*
	22	7.0	2.5~7.0	0.5	0.3~1.0	A	*	*
	23	7.0	2.5~7.0	0.5	0.3~1.0	A	*	*
	24	7.0	2.5~7.0	0.5	0.3~1.0	A	*	*
	25	7.0	2.5~7.0	0.5	0.3~1.0	A	*	*
Шви хрестиком	26	5.0	2.5~7.0	2.5	1.0~3.0	A	*	*
	27	4.0	3.0~7.0	1.0	1.0~3.0	A	*	*
	28	6.0	5.0~7.0	1.0	1.0~3.0	A	*	*
Декоративні шви	29	5.0	3.0~7.0	3.0	1.5~3.0	A	*	*
	30	7.0	3.0~7.0	2.0	1.0~3.0	T	*	*
	31	7.0	2.5~7.0	2.0	1.0~3.0	T	*	*
	32	5.0	2.5~7.0	2.5	1.5~3.0	T	*	*
	33	7.0	2.5~7.0	1.5	1.0~3.0	A	*	*
	34	7.0	2.5~7.0	2.5	1.0~4.5	T	*	*
	35	5.0	3.5~7.0	1.0	1.0~3.0	A	*	*
	36	7.0	2.5~7.0	3.0	2.0~3.0	A	*	*
	37	6.0	2.5~7.0	2.0	1.5~3.0	A	*	*
	38	7.0	2.5~7.0	2.5	1.5~3.0	A	*	*
	39	5.0	2.5~7.0	2.0	1.0~3.0	T	*	*
40	5.0	2.5~7.0	2.0	1.0~3.0	T	*	*	

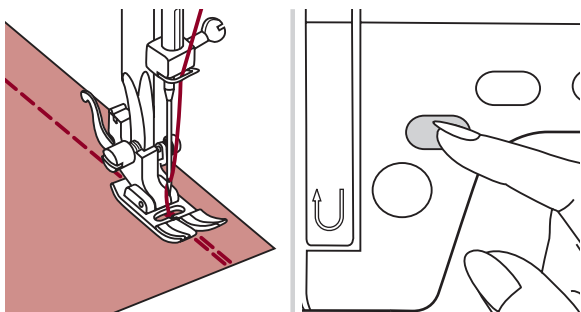
Частина, відзначена кольором на схемі нижче, показує одну одиницю кожного малюнка.





### Шиття кутів

1. Зупиніть швейну машинку, коли ви дійшли до кута.
2. Опустіть голку в тканину вручну або шляхом натискання кнопки голка вниз/вверх один раз.
3. Підняти притискну лапку.
4. Використовуйте голку як штир і поверніть тканину.
5. Опустіть притискну лапку й відновіть шиття.

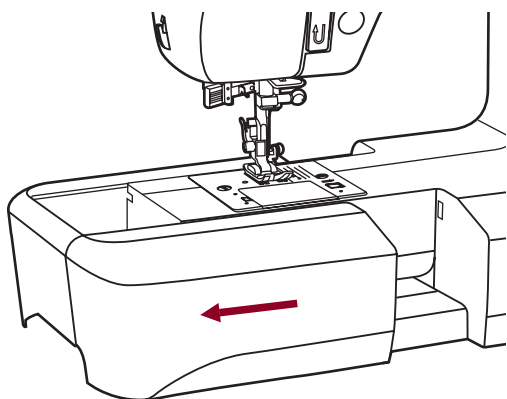


### Зворотний хід

Зворотний хід використовується для закріплення ниток на початку й кінці шва.

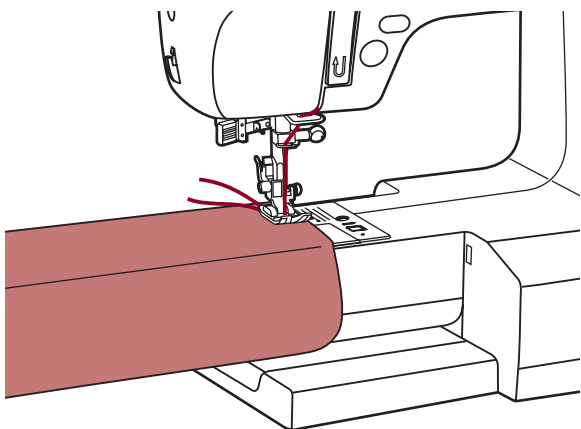
Нажати кнопку зворотного ходу й зробити 4-5 стібків.

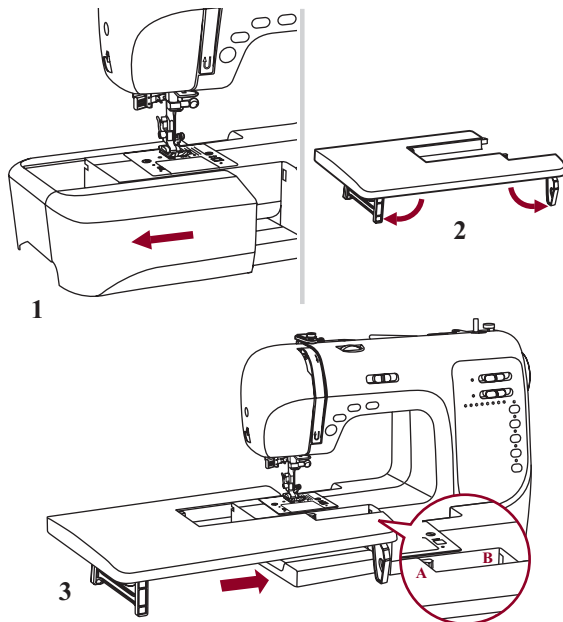
Машина буде шити вперед, коли кнопка відпущена.



### Шиття на підставці

Шиття на підставці зручне для шиття трубчастих областей, наприклад, для того, щоб підрубати штани й манжети.





### Установка розсувного столика

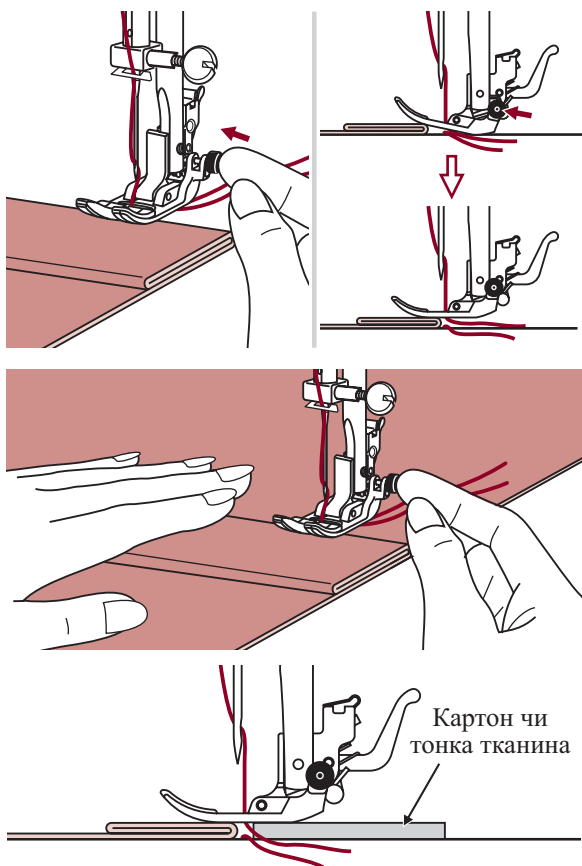
\* Аксесуар розсувний столик є опцією, він не входить у комплект машинки.

Потягніть столик для шиття й коробку для аксесуарів, щоб вони пересунулися вліво (1).

Ідіть за стрілкою, і розпряміть ніжки розсувного столика (2).

Заклацніть (А) розсувного столика в (В) машинку (С).

Розсувний столик допоможе руху під час шиття.



### Шиття важкої тканини

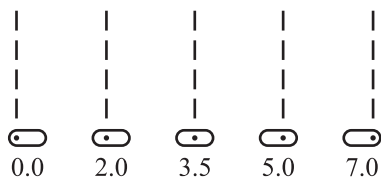
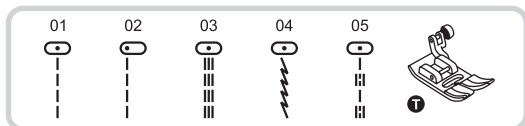
Чорна кнопка з лівої сторони притискної лапки зафіксує притискну лапку в горизонтальному положенні, якщо ви натиснете її перед тим, як опустити притискну лапку. Це забезпечує подачу на початку шва й допомагає при шитті декількох слоїв тканини, наприклад, шиття над швами при підгинанні джинсів.

Коли ви досягаєте місце більшої товщини, опустите голку й підніміть притискну лапку. Пригорніть кінець лапки й натисніть чорну кнопку, потім опустіть голку й продовжуйте шити.

Чорна кнопка автоматично відпускається після декількох стібків.

Ви також можете покласти інший шматок тканини такої ж товщини позад тканини. Або підтримувати притискну лапку, подаючи рукою й виконуючи шов убік складеної сторони.

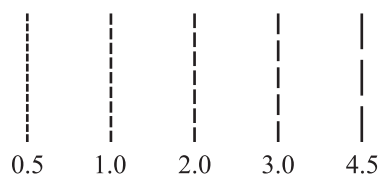
## Прямі шви й положення голки



### Зміни положення голки

Ці установки застосовуються тільки для рисунків 01-05. Встановлена позиція "3.5", центральна позиція. Коли ви пересуваєте важіль регулювання ширини стібка вліво, положення голки пересунеться вліво. Коли ви пересуваєте важіль регулювання ширини стібка вправо, положення голки пересунеться вправо.

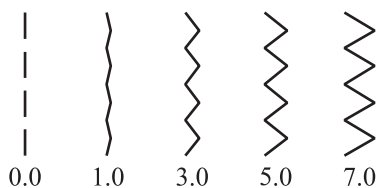
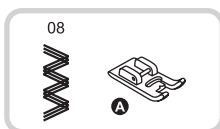
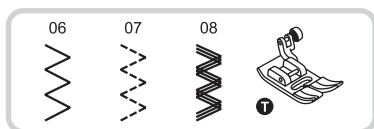
### Зміна довжини стібка



Щоб зробити довжину стібка коротше, пересуваєте важіль регулювання довжини стібка вліво.

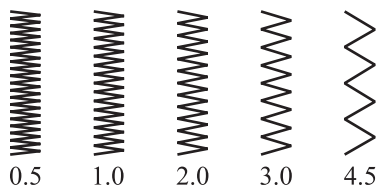
Щоб зробити довжину стібка довше пересуваєте важіль регулювання довжини стібка вправо. У загальному говорячи, чим товща тканина, нитка й голка, тим довше повинен бути стібок.

## Шви зигзаг



### Регулювання ширини стібка

Максимальна ширина стібка зигзаг для швів зигзаг - "7.0"; Однак, ширина може бути зменшена на всіх рисунках. Ширина збільшується, коли ви пересуваєте рукоятку регулювання ширини стібка з "0.0-7.0".



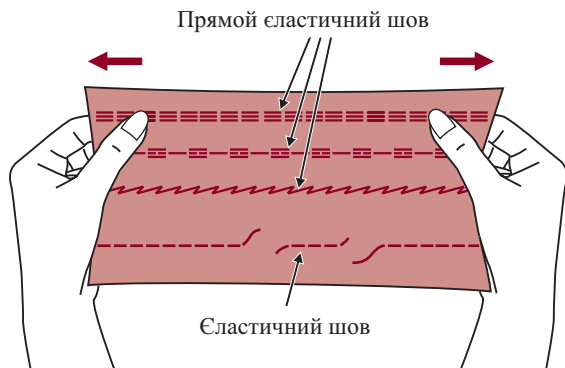
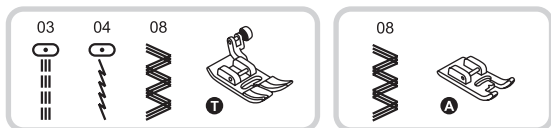
### Регулювання довжини стібка

Щільність шва зигзаг збільшується в міру наближення настроювання довжини стібка до "0.3".

Акуратні стібки зигзаг звичайно виходять при "1.0-2.5".

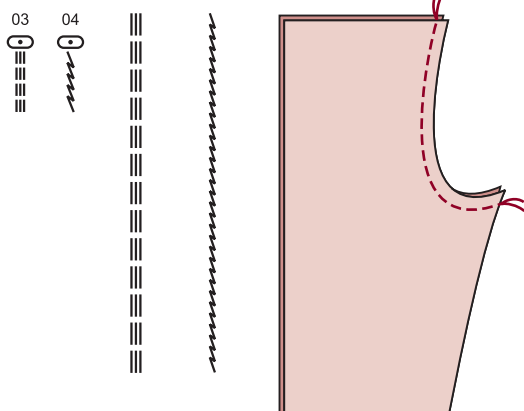
Щільні шви зигзаг (близькі друг до друга) звичайно називаються човниковими стібками для вишивання.

## Стібок, що розтягується

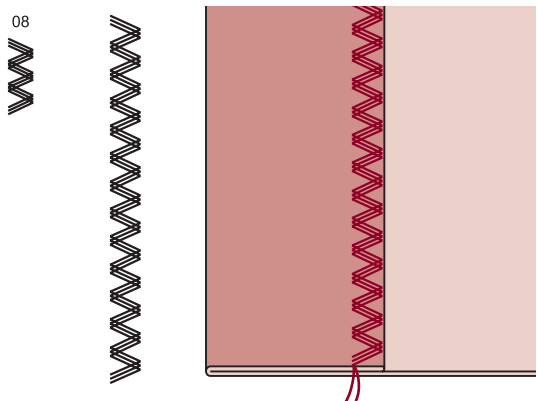


Він гарантує вам міцний і гнучкий шов, і він не розірветься на тканині. Добре підходить до тканини, що легко розщеплюється, й до трикотажної тканини. Він гарний для з'єднання міцних тканин, таких як джинсова.

Ці стібки можуть також використовуватися як декоративні верхні шви.

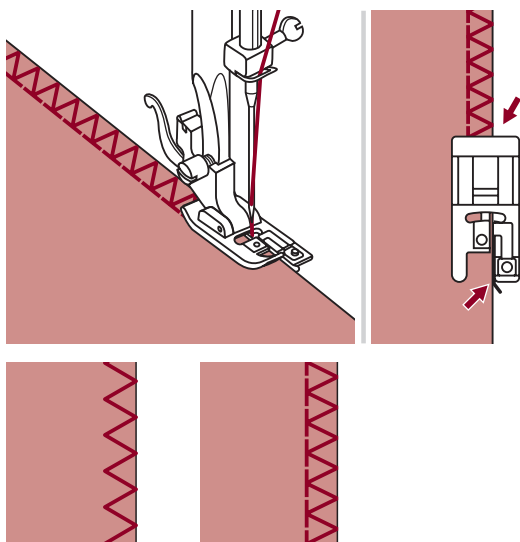


Прямий шов, що розтягується, використовується для додання потрійного посилення швам, що розтягуються, й зносостійким швам.



Потрійний шов зигзаг підходить для твердих тканин, таких як джинсова, поплін, парусина й т.д.

## Обметувальні шви

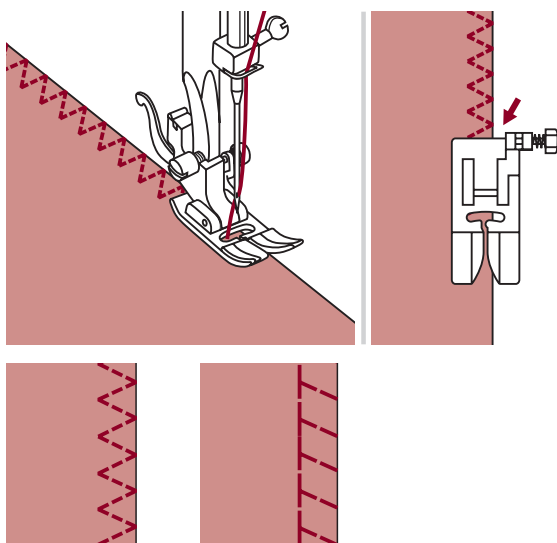


### Використання обметувальної лапки

Замініть притискну лапку на обметувальну лапку (E).

Шийте тканину по краю проти напрямляючої обметувальної лапки.

**!** *Увага: Обметувальна лапка повинна використовуватися тільки для шиття рисунків 06 і 09 і не встановлюйте ширину стібка менше, ніж "5.0". Голка зможе вдарити притискну лапку й поламатися при шитті інших рисунків і з іншою шириною стібка.*



### Використання універсальної лапки

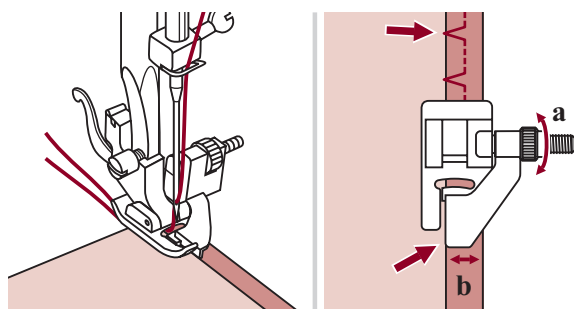
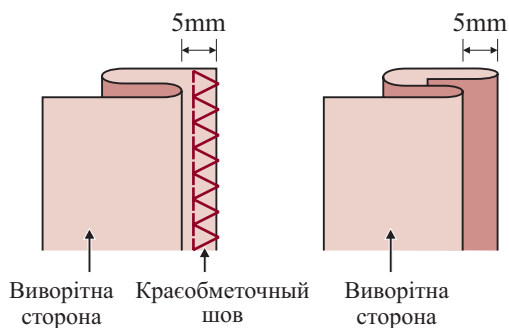
Замініть притискну лапку на універсальну лапку (T).

Шийте обметування уздовж краю тканини так, щоб голка опускалася над краєм тканини із правої сторони.

## Потасмний шов / білизняний шов



- 11:** Потасмний шов / білизняний шов для твердих тканин  
**12:** Потасмний шов для стретч тканин

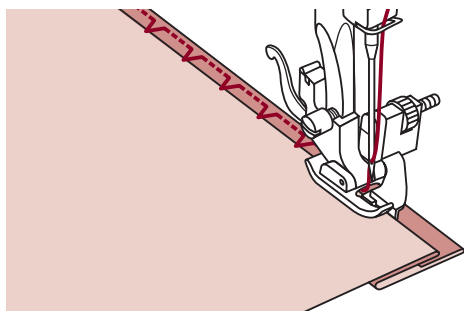


**➔ Будь ласка, зверніть увагу:** Для шиття потасмних швів потрібна практика. Завжди зробіть спочатку пробу.

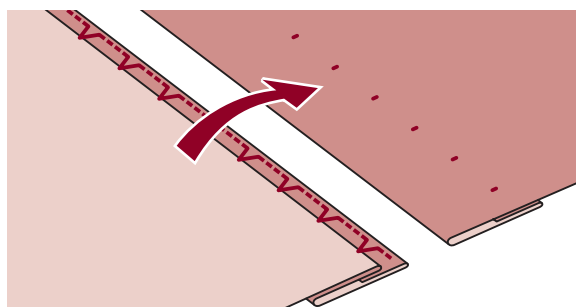
Складіть тканину, як показано на малюнку, виворітною стороною догори.

Помістіть тканину під лапку. Поверніть рукою колесо вперед, поки голка не відхилиться повністю ліворуч. Вона повинна тільки проткнути складку тканини. Якщо цього не зроблено, відрегулюйте відповідно ширину стібка.

Відрегулюйте направляючу (b), повернувши кнопку (a) так, щоб направляюча залишилась напроти складки.

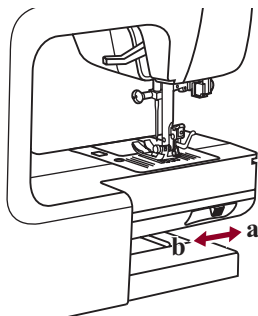
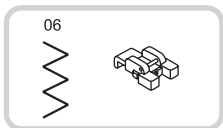


Шийте повільно, ретельно направляючи тканину уздовж краю направляючої.



Переверніть тканину.

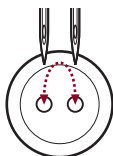
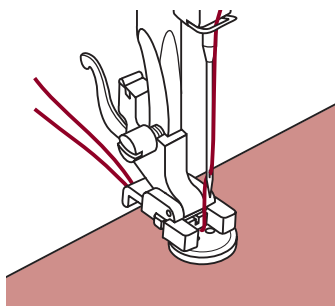
## Пришивання гудзиків



Замініть притискну лапку на лапку для пришивання гудзиків.

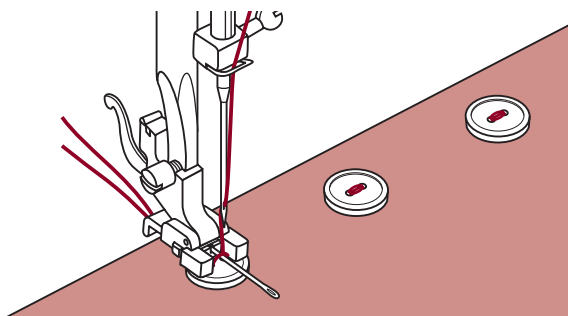
Пересуньте механізм зубчастого двигуна тканини в положення "▼", щоб опустити зубчасту рейку.

Помістіть роботу під лапку. Поставте гудзик на бажане місце, опустіть ніжку.



Виберіть малюнок зигзаг. Установіть ширину стібка на "2.5-4.5" відповідно до відстані між двома отворами гудзика.

Поверніть колесо, щоб перевірити, що голка входить точно в правий і лівий отвір гудзика.



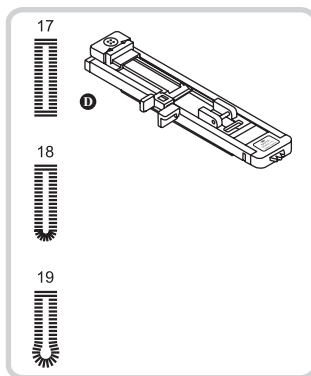
Перед пришиванням, натисніть кнопку авто закріплення, щоб стібки закріплення автоматично були виконані на початку й наприкінці шва.

Якщо потрібен вал, помістіть штопочну голку наверх кнопки й шийте.



Для гудзиків з 4 отворами, шийте спочатку через передні два отвори, просуньте роботу вперед, а потім шийте через задні два отвори.

## Петельний шов



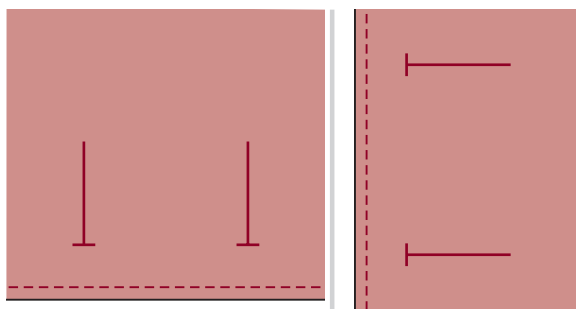
	-----
2.5~7.0	0.3~1.0
	-----
2.5~5.5	0.3~1.0
	-----
5.5~7.0	0.3~1.0

17: Для тонких або середніх тканин

18: Для горизонтальних отворів на блузах або сорочках, зроблених з тонких або середніх тканин

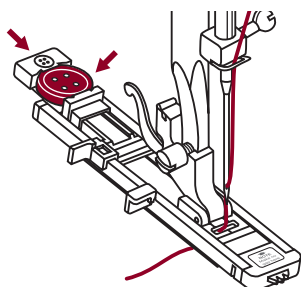
19: Для костюмів або пальто

**➔ Будь ласка, відзначте:** Перед шиттям петель на вашому виробі, попрактикуйтеся на шматочку такої ж тканини.



Відзначте місця петель на тканині.

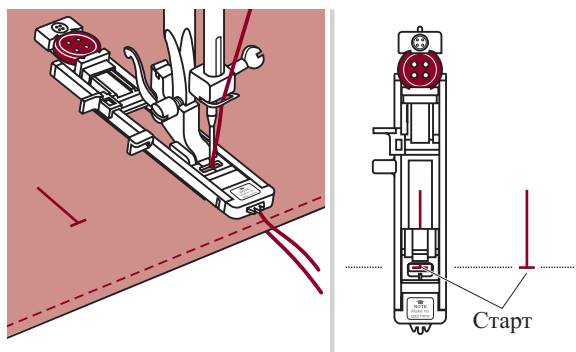
Максимальна довжина петлі 3 см (1 3/16 дюйми). (Загальний діаметр + товщина гудзика).



Прикріпіте петельну лапку, потім витягніть пластину тримача гудзика й вставте гудзик.

Розмір петлі визначається гудзиком, вставленою в пластину для гудзика.

Нитка повинна йти через отвір у притискній лапці, і потім поміститися під лапку.



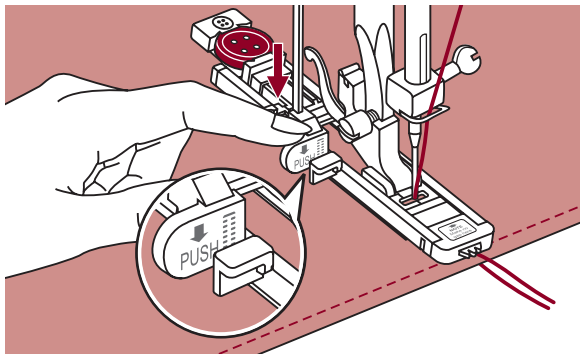
Вибрати петельний шов.

Відрегулювати ширину й довжину стібка на бажану ширину й щільність.

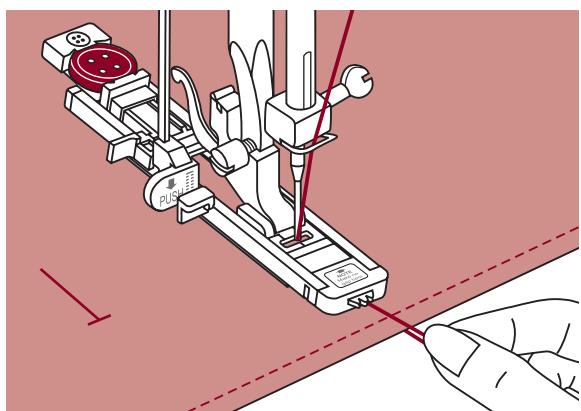
Помістити тканину під притиску лапку переднім кінцем петлі, вирівняним по центральній лінії на петельній лапці.



## Петельний шов



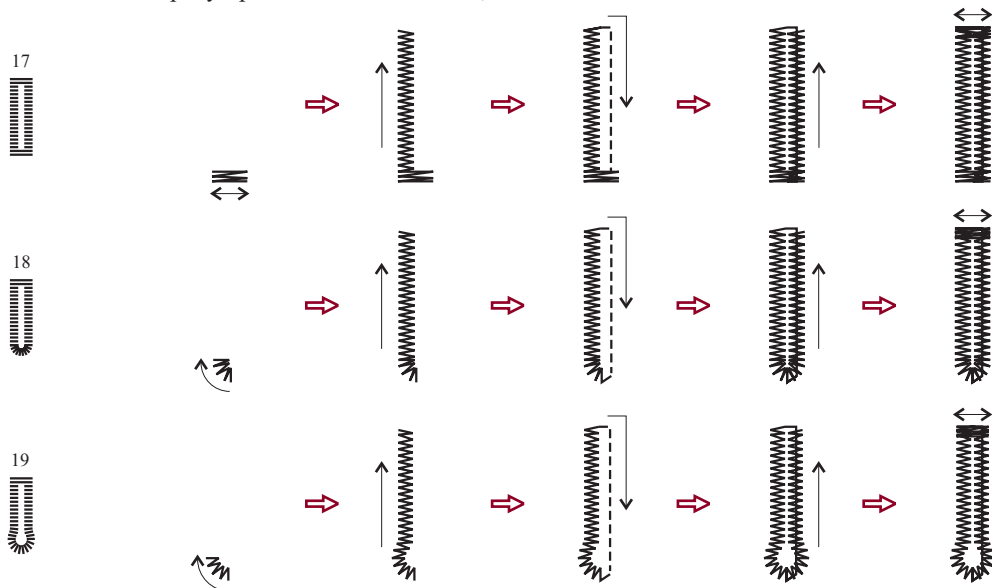
Потягніть петельний важіль вниз і поставте його за кронштейном на петельній лапці.



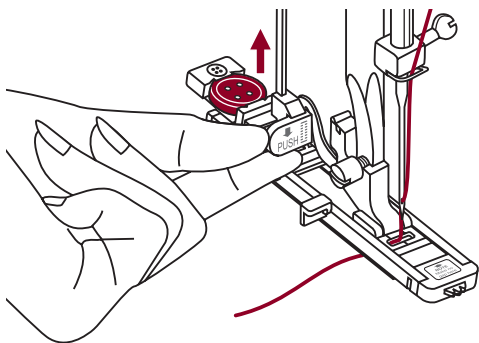
У той же час, злегка притримуючи верхню нитку, почніть шити.

**➔ Будь ласка, зверніть увагу:** Злегка подавайте тканину вручну. Перед тим, як зупинитися, машина автоматично зробить закріплюючий шов після того, як зшита петля.

\* Петлі шийються попереду притискної лапки назад, як показано.

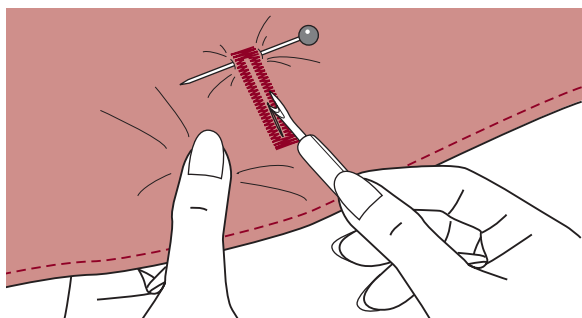


## Петельний шов



Петлі шиються попереду притисної лапки назад, як показано.

Підніміть притисну лапку й відріжте нитку. Щоб зшити петлю, підніміть притисну лапку (повернеться в початкове положення).



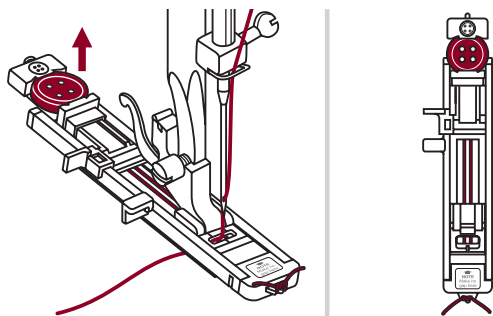
Після шиття петельного шва, підніміть петельну рукоятку, поки вона не зупиниться.

Проріжте центр петлі, стежачи за тим, щоб не прорізати шов на іншій стороні. Використовуйте шпильку як обмежник, щоб не розрізати занадто багато.

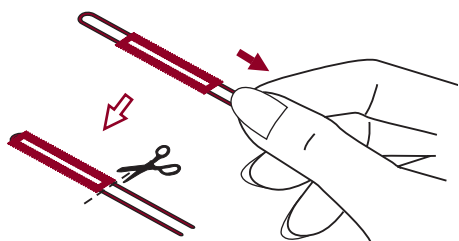
### Виконання петель на стретч тканинах

Коли ви шите петлі на стретч тканини, підвісьте важку нитку або мотузку під петельну лапку.

Прикріпіть петельну лапку й повісьте каркасну нитку позад притисної лапки. Пропустіть дві каркасні нитки вперед лапки й вставте їх у прорізи, потім тимчасово зв'яжіть їх там. Опустіть притисну лапку й почніть шити. Встановіть ширину стібка, щоб вона відповідала діаметру каркасної нитки.

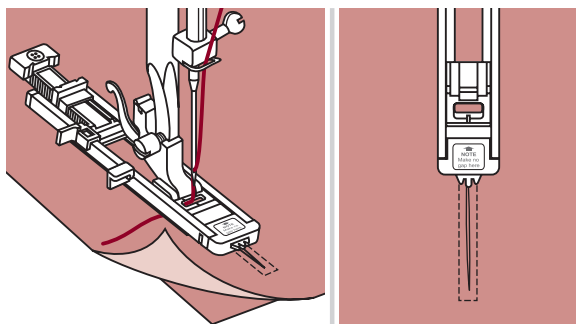


Коли шиття закінчене, злегка потягніть каркасну нитку, щоб забрати провисання, потім зріжте надлишок нитки.



**➔ Будь ласка, відзначте:** пропонується використовувати прокладний матеріал на виворітній стороні тканини.

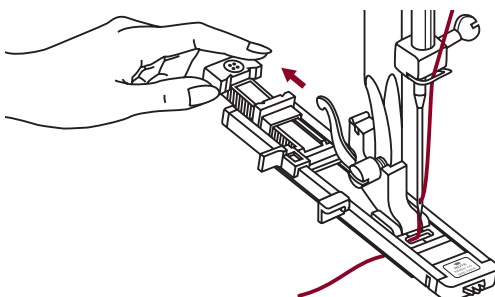
# Штопання



Вибрати малюнок 20, щоб одержати шов для штопання.

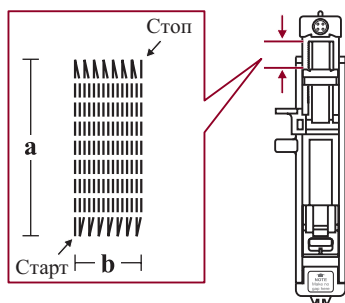
Замініте притискну лапку на петельну лапку.

Змітайте верхню тканину й нижню тканину разом. Виберіть положення голки. Опустіть притискну лапку над центром порваного місця.



Потягніть тримач гудзика назад.

Установіть направляючу пластинку гудзика на петельній лапці на бажану довжину.

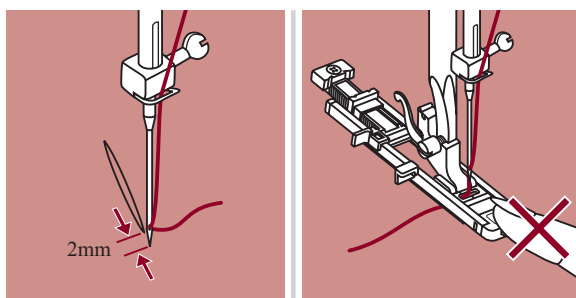


Розмір одного циклу штопання може варіюватися.

Однак, максимальна довжина стібка 2.6 см (1 дюйм), а максимальна ширина стібка 7 мм (9/32 дюйм).

а. Довжина шиття

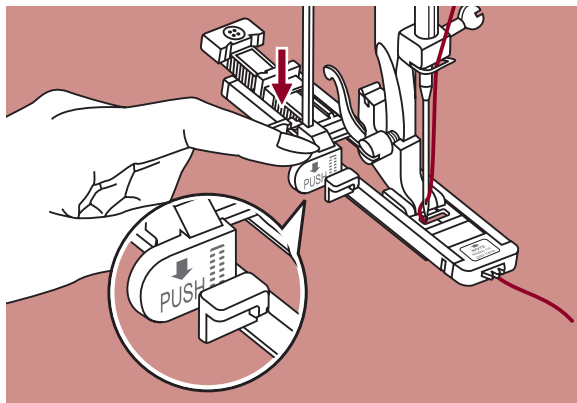
б. Ширина шиття



Поставте тканину так, щоб голка була на 2 мм (1/16 дюймів) попереду області, яку потрібно заштопати, а потім опустіть важіль притискної лапки.

**➡ Будь ласка, відзначте:** При опусканні притискної лапки, не штовхати попереду притискної лапки, інакше штопання не буде виконано із правильним розміром.

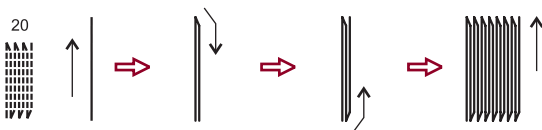
## Штопання



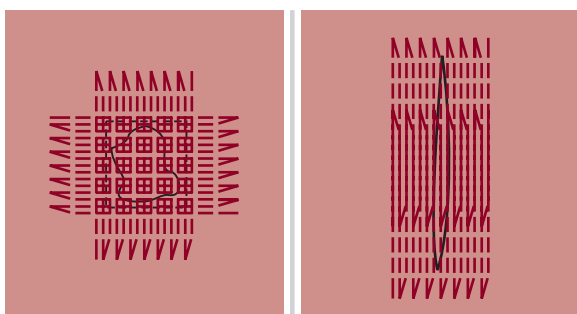
Проведіть верхню нитку через отвір у притискній лапці.

Потягніть вниз петельний важіль. Петельний важіль розміщений за кронштейном на петельній лапці.

Злегка тримайте кінець верхньої нитки лівою рукою, а потім почніть шити.

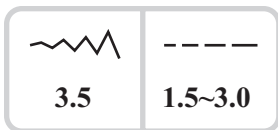
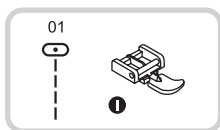


Шов штопання шиється попереду притискної лапки назад, як показано



Якщо діапазон шиття занадто великий, то ми пропонуємо, щоб ви прошили кілька разів (або перехресним шиттям), щоб одержати кращі результати.

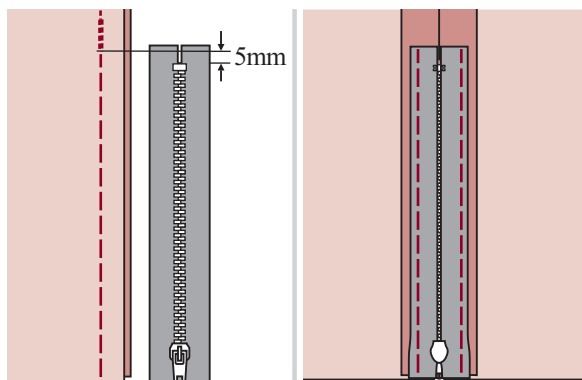
## Пришивання змійок



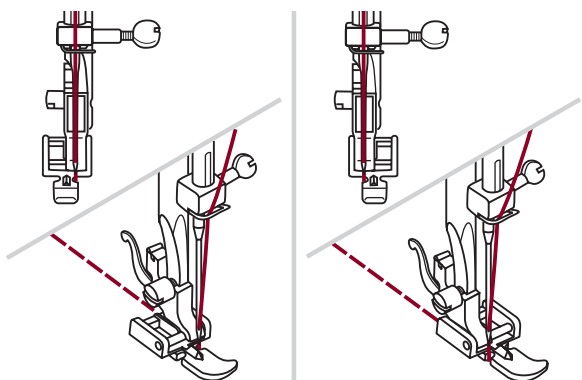
**!** *Увага:* Лапка для змійок повинна використовуватися тільки для шиття в центральному за шириною положенні голки прямим стібком. Голка може вдарити по притискній лапці й поламатися, якщо шити інші рисунки.

### Вставка змійки по центру

- Змітати отвір для змійки на одязі.

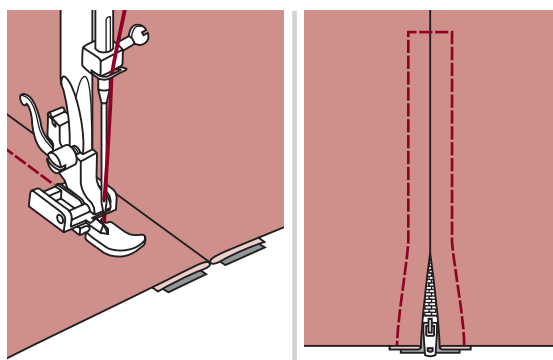


- Пригорнути й відкрити припуск на шов. Помістіть змійку обличчям вниз на припуск на шов із зубчиками напроти лінії шва. Приметати змійку.



- Прикріпити лапку для змійки. Прикріпити праву сторону стрижня притискної лапки до тримача, коли ви шите ліву сторону змійки.

- Прикріпіть ліву сторону стрижня притискної лапки до тримача притискної лапки, коли шите праву сторону змійки.

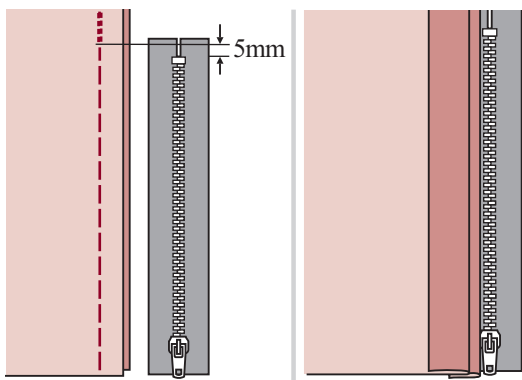


- Пришийте ліву сторону змійки від верху до низу.

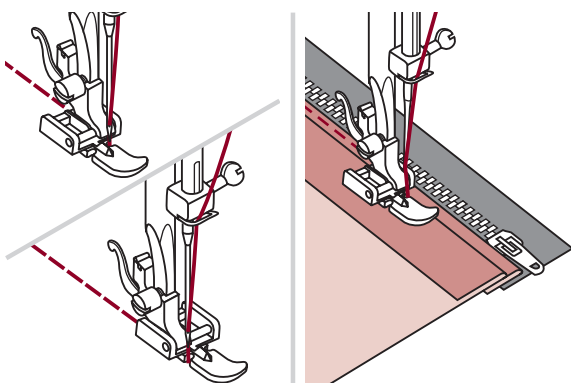
- Пришийте нижній край і праву сторону змійки. Заберіть живу нитку й пригорніть.

### Вставка бічної змійки

- Змітати отвір для змійки на одязі.

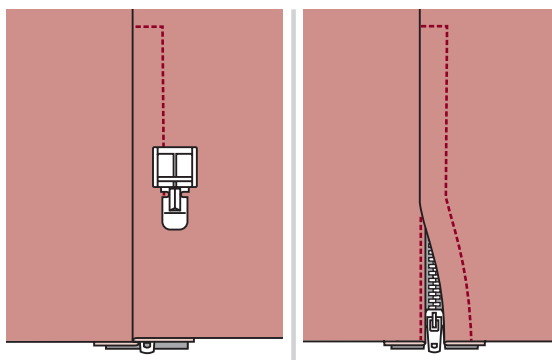


- Відігніть до лівого припуску на шов. Підкрутіть під правий припуск на шов, щоб утворилася складка 3 мм (1/8 дюймів).



- Прикріпіть лапку для змійок. Прикріпіть праву сторону стрижня притисної лапки до тримача, коли ви шите ліву сторону змійки. Прикріпіть ліву сторону стрижня притисної лапки до тримача притисної лапки, коли шите праву сторону змійки.

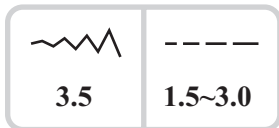
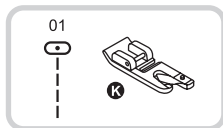
- Пришити ліву сторону змійки знизу до верху.



- Повернути тканину правим боком назовні, прошити нижній кінець і праву сторону змійки.

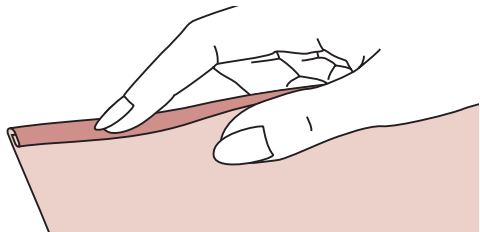
- Зупинитися близько 5 см (2 дюйми) від верху змійки. Видалити живу нитку й відкрити змійку. Зшити частину, шва, що залишилася.

## Вузьке підгинання



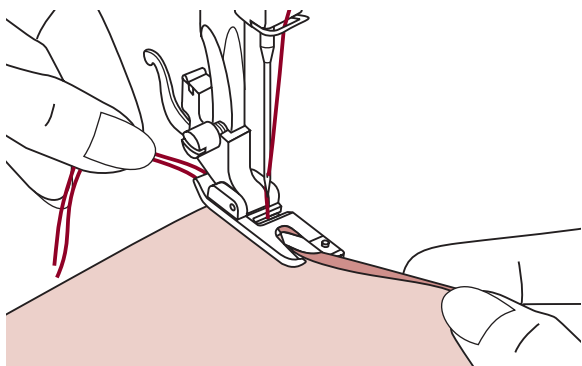
\* Лапка для підгинань це аксесуар опція. Він не входить у комплект.

Загнути край тканини близько 3 мм (1/8 дюйма), потім загнути його ще раз на 3мм (1/8 дюйма) на відстані 5 см (2 дюйма) від краю тканини.

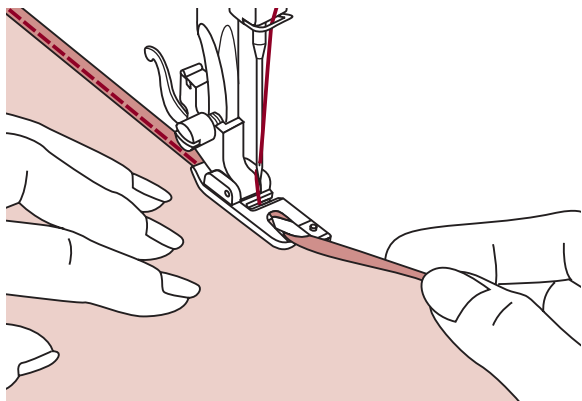


Вставити голку в складку, повертаючи колесо на себе, і опустити притискну лапку. Прошити кілька стібків і підняти притискну лапку.

Вставити складку тканини в спіральний отвір лапки для підгинань. Рухати тканина туди й назад, поки складка не стане у формі спіралі.



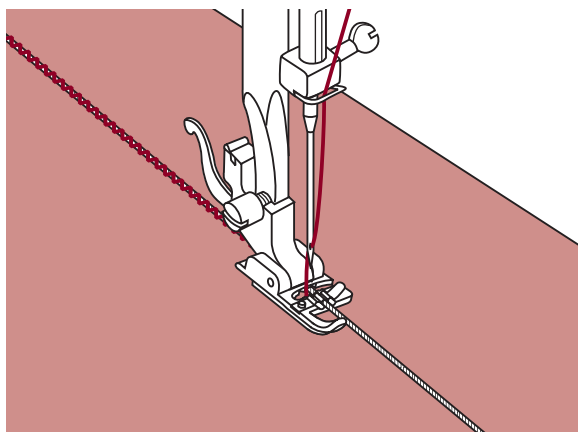
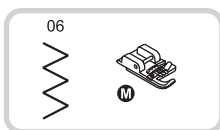
Опустити притискну лапку й почати повільно шити, направляючи нарізний край тканини перед лапкою для підгинань у спіраль лапки.



## Обплетення шнурів ниткою

Обшийте одну смужку шнура, щоб створити симпатичний кручений малюнок на куртці або жилеті, або обшийте три смужки шнура для обробки країв. Для обплетення можна використовувати нитку перлинної бавовни, трикотажну нитку, шовкову нитку для вишивання, тасьму, тонку вовну або лілейну пряжу.

\* Лапка для обплетення шнура це опція.



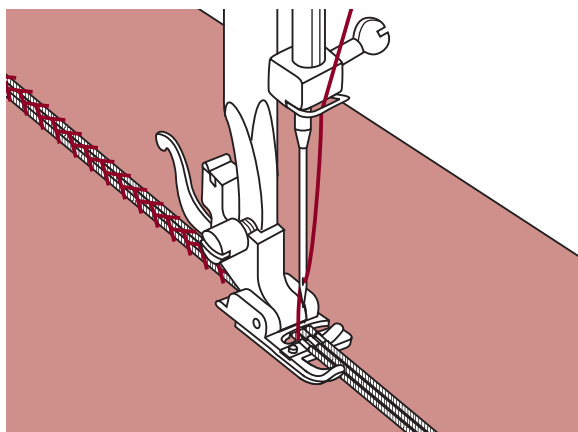
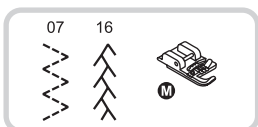
### Одинарный шнур

Відзначте малюнок на тканині. Вставте шнур у центральний проріз лапки для плетива шнурів з отвору правої сторони. Витягнути шнур близько 5 см (2 дюйми) за лапку.

Жолобки під лапкою втримають довжину шнура на місці в той час, як стібки утворюють плетиво над шнуром.

Вибрати стібок і відрегулювати ширину стібка так, щоб стібки просто покривали шнур.

Опустіть лапку й повільно шийте, направляючи шнур над малюнком.

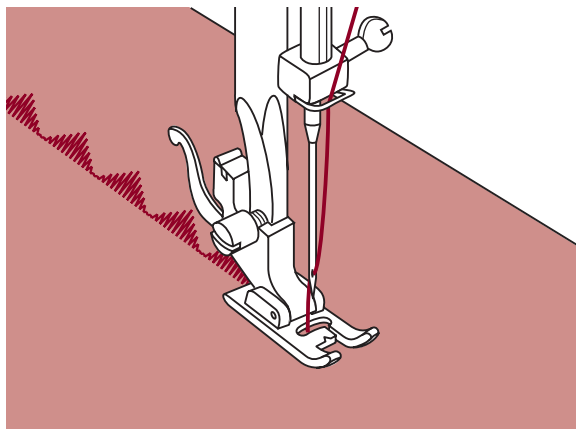
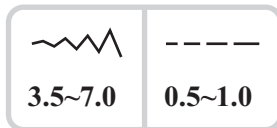
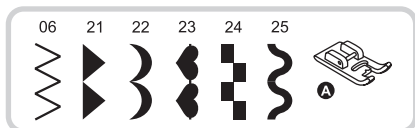


### Потрійний шнур

Підштовхнути нитку для шиття ліворуч і вставити три шнури в прорізі лапки й витягнути близько 5 см (2 дюйми) шнура за лапку. Вибрати бажаний малюнок і відрегулювати ширину стібка так, щоб стібки тільки покривали шнур. Опустіть лапку й повільно шийте, направляючи шнур над малюнком.



## Човникова вишивка



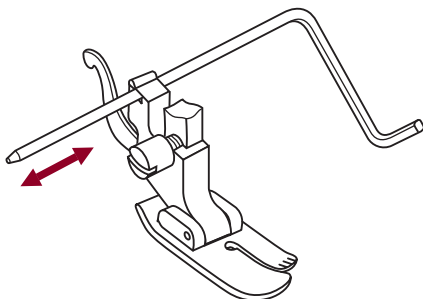
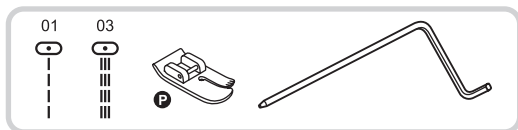
Використовуйте лапку човникового вишивання для вишивки й шиття декоративних стібків.

Ця лапка повністю вдавнена з нижньої сторони, що дозволяє легко шити над товстими стібками, які утворюються від близько розташованих стібків зигзаг, а також рівномірно подавати тканину.

Щоб змоделювати вишитий або декоративний малюнок, ви можете регулювати довжину й ширину малюнка, натискаючи на кнопки регулювання довжини або ширини стібка. Проекспериментуйте на клаптиках тканини, поки у вас не вийде бажана довжина й ширина.

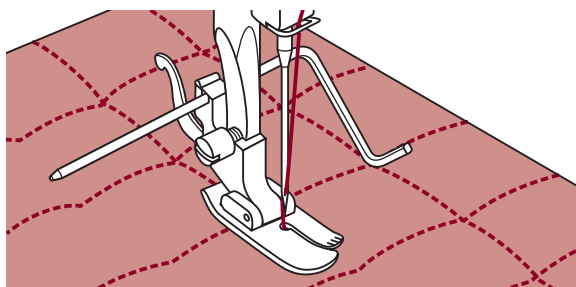
**➔** *Будь ласка, відзначте: Коли ви шите дуже тонкі тканини, пропонується використовувати підкладку на вивортній стороні тканини.*

## Вистьобування



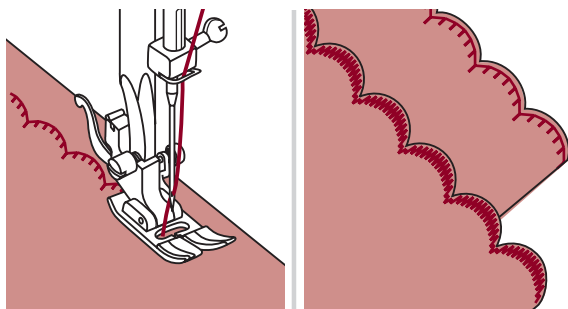
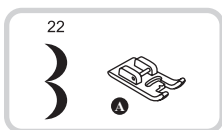
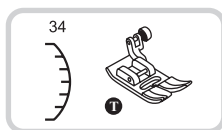
\* Лапка для вистьобування це аксесуар опція.  
Вона не входить у комплект.

Вставте направляючу для країв / вистьобування у тримача притискної лапки, як показано на малюнку, і встановите бажану відстань.



- Шийте уздовж краю тканини, і стежте за тим, щоб ви не шили прямо по краю тканини.

## Зубчаста облямівка

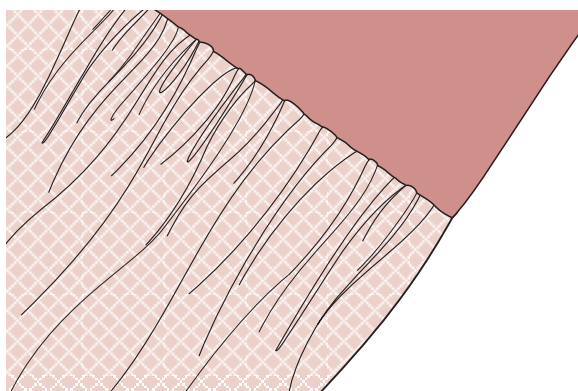
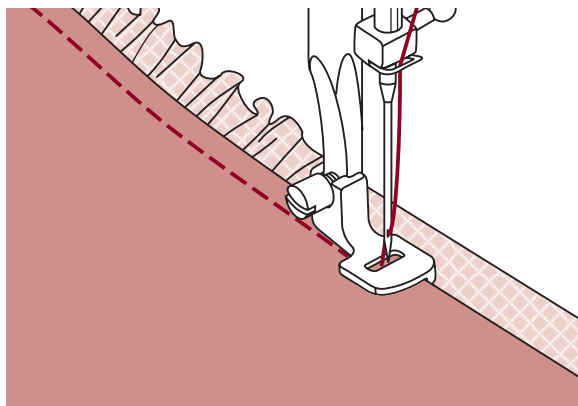
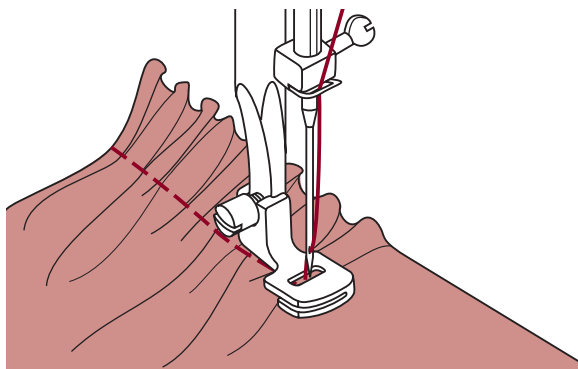


- Шийте уздовж краю тканини, і стежте за тим, щоб ви не шили прямо по краю тканини.

Для кращих результатів, нанесіть розбризгувачем крохмаль на тканину та притисніть гарячою праскою перед тим, як шити.

- Підріжте навколо швів.

\* Стежте, щоб не розрізати шви.



\* Лапка для зборок це аксесуар опція. Вона не входить у комплект.

## Зібрана тканина

Зніміть утримувач притискної лапки й прикріпіть лапку для складок, знизивши установку натягу нижче 2.

Вона підходить для легких і середніх тканин. Помістіть тканину, що ви будете збирати, під притискну лапку справа від притискної лапки. Зробіть ряд стібків, вирівнюючи нарізний край тканини по правому краю лапки. Стібки автоматично зберуть тканину.

## Як зібрати й скріпити зібрану тканину за один крок

Розглянете лапку для складання, щоб побачити проріз знизу.

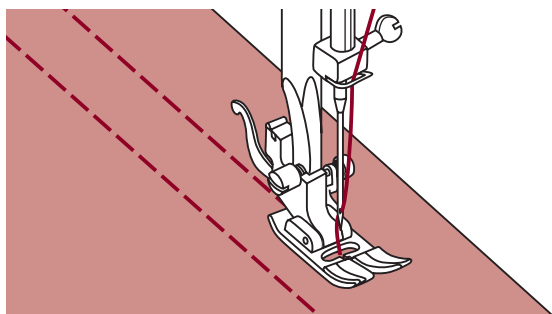
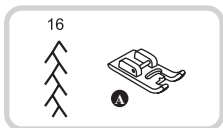
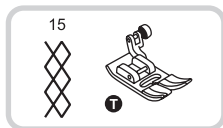
При використанні прорізу, ви можете зібрати нижній прошарок тканини, прикріплюючи її при цьому до плоскої верхнього прошарку, наприклад, пояс на корсажі плаття.

- Зніміть утримувач притискної лапки й прикріпіть лапку для складання.
- Помістіть тканину, що будете збирати правим боком нагору під лапку.
- Помістите верхній шар тканини правим боком вниз під лапку.
- Направляйте два шари, як показано на малюнку.

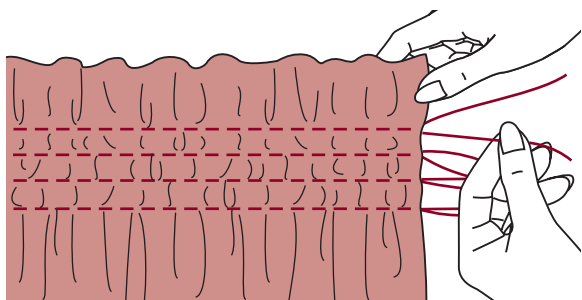
➔ **Примітка:** Коли ви перевіряєте настроювання машинки для досягнення бажаної повноти, урахуйте 10" приросту тканини, обробки або резинки. Це полегшить визначення настроювань і зміна, які потрібні для вашого шиття. Завжди перевіряйте на вашій тканині й у такому ж напрямку подовжньої нитки, що буде використовуватися в остаточному проєкті.

➔ **Примітка:** Шийте з повільною або середньою швидкістю для того, щоб краще контролювати тканину.

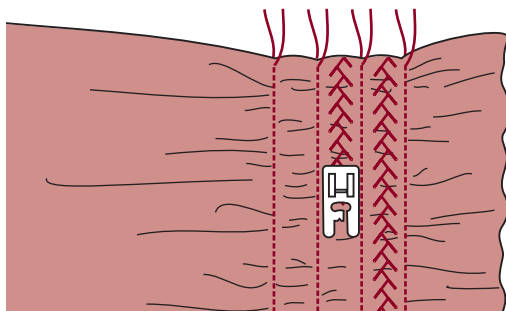
## Призбирання



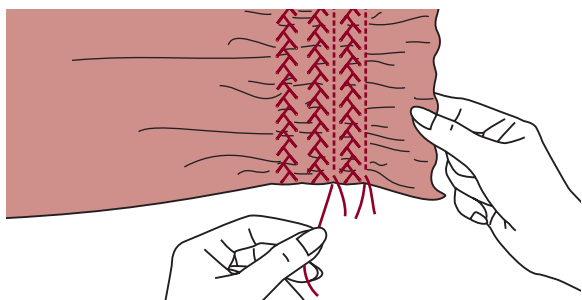
Використовуйте універсальну лапку, щоб шити прямі лінії по 1 см (3/8 дюйма), по всій області, що має бути призбирана.



Зав'язати нитки уздовж одного краю.  
Потягнути нитки шпульки й рівномірно розподілити призбирання. Закріпити нитки з іншої сторони.

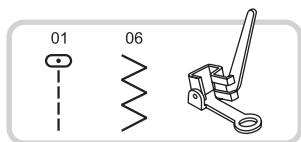


Зменшити натяг, якщо необхідно, і прошити декоративними стібками між прямими швами.

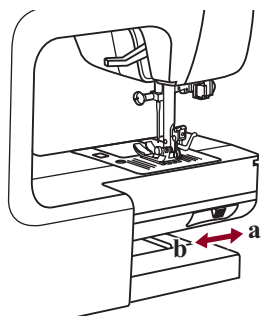


Витягнути стібки, які утримають призбирання.

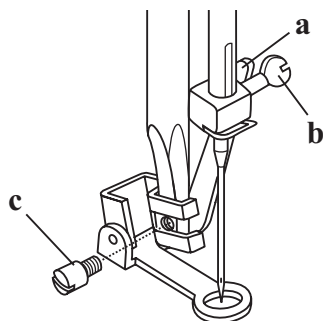
## Штопання вільним ходом, вишивка й монограми



\* Лапка для штопання / вишивання це опція.  
Вона не входить в комплект.

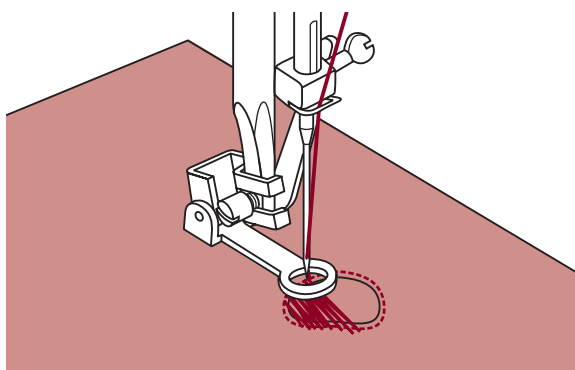


Пересуньте регулятор зубчастого механізму на "▼", щоб опустити зубчасту рейку.



Заберіть тримач притискної лапки, і прикріпіте лапку для штопання до поперечини утримувача притискної лапки.

Рукоятка (a) має бути за гвинтом затиску голки (b). Міцно притисніть лапку для штопання позаду вказівним пальцем і закрутіть гвинт (c).



### Штопання

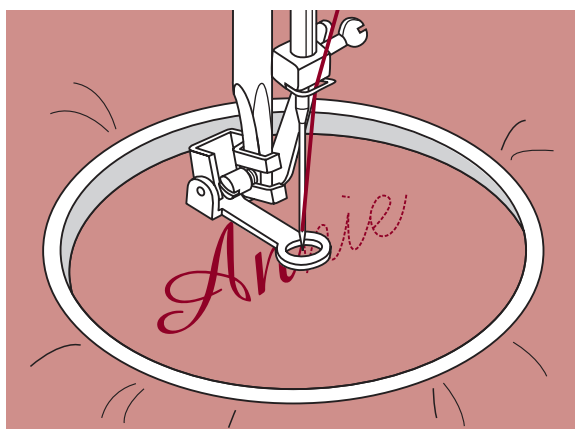
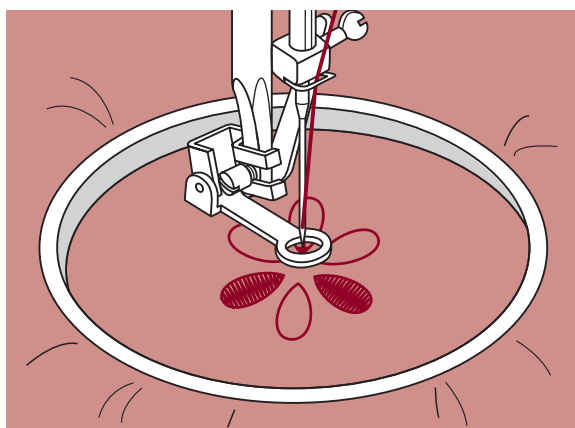
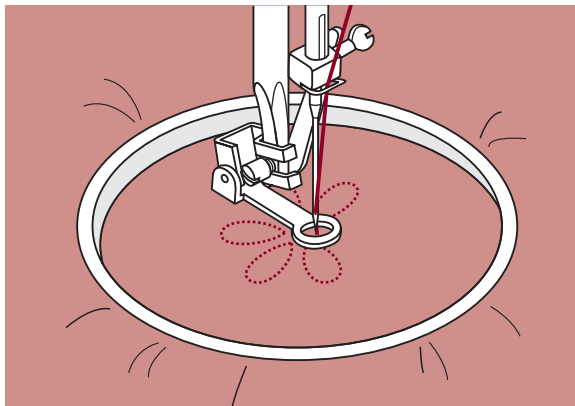
Спочатку шийте навколо країв дірки (щоб закріпити нитки). Працюючи зліва направо, шийте над діркою рівномірним і безперервним рухом.

Поверніть роботу на j і шийте над першим шиттям, повільно пересуваючи роботу над діркою, щоб розділити нитки й не робити великі щілини між нитками.



**Будь ласка, відзначте:** Штопання вільним рухом виконується без внутрішньої системи подачі швейної машинки. Рух тканини контролюється оператором. Необхідно координувати швидкість шиття й рух тканини.

## Штопання вільним ходом, вишивка й монограми



### Вишивка

Вибрати малюнок зигзаг і відрегулювати ширину стібка, за бажанням.

Шийте уздовж контуру малюнка, пересуваючи кільце для вишивання. Переконайтеся, що підтримується постійна швидкість.

Заповніть малюнок, працюючи від контуру усередину. Робіть стібки близько друг до друга.

У вас вийдуть великі довгі стібки, якщо ви рухаєте кільце швидше, і більш короткі стібки, пересуваючи коло більш повільно.

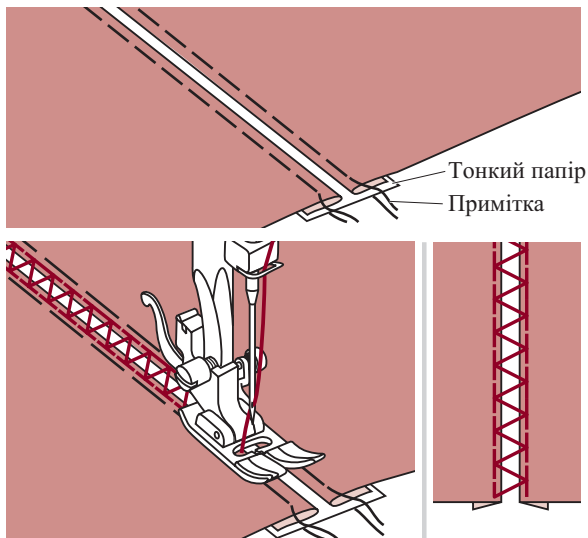
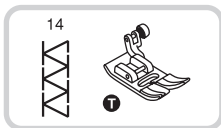
Закріпити закріплюючим стібком наприкінці, нажавши кнопку авто закріплення.

### Монограми

Вибрати малюнок зигзаг і відрегулювати ширину стібка, за бажанням. Шийте на постійній швидкості, повільно пересуваючи кільце уздовж букв. Коли буква закінчиться, закріпити закріплюючим стібком наприкінці, нажавши кнопку авто закріплення.

\* Кільце для вишивання не входить в комплект машинки.

## Вишивання мережкою

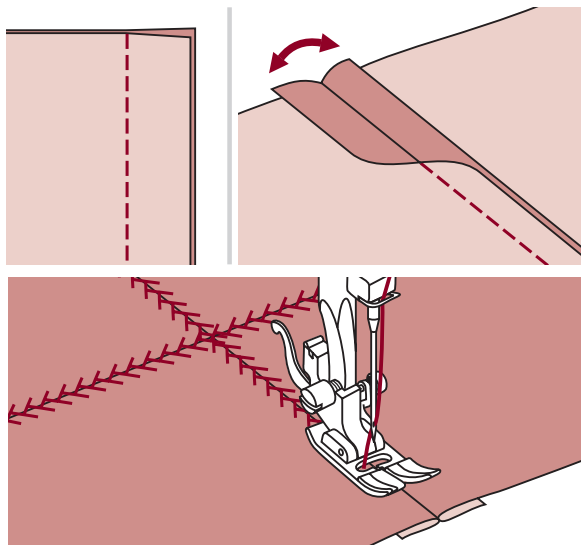
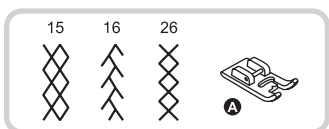
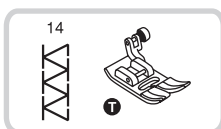


- Розділите складені краї шматочків тканини з відстанню в 4 мм (1/8 дюймів) і примітайте їх до тонкого паперу або до стабілізуючого паперу, що розчиняється у воді.

- Вирівняйте центр притисної лапки із центром двох шматочків тканини й почніть шити.

- Після шиття, заберіть папір.

## Шиття печворк

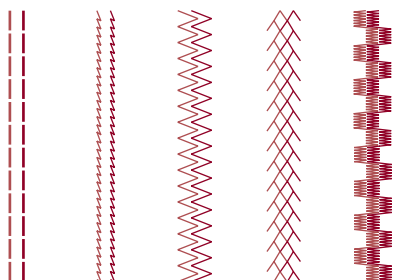
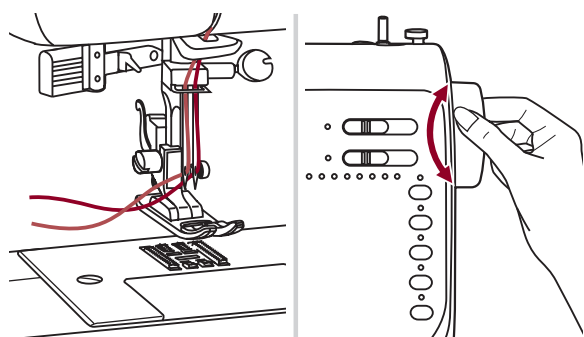
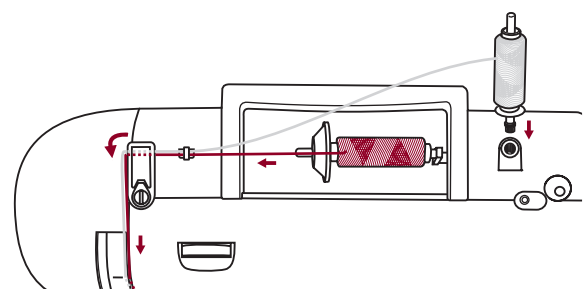
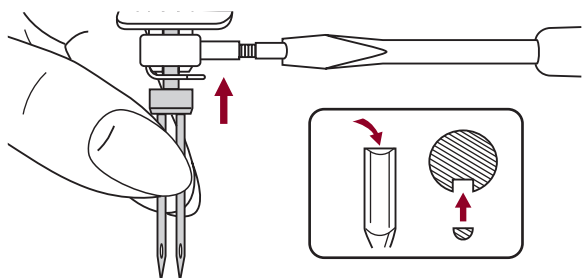


- Помістіть два шматочки тканини правою стороною разом і зшийте прямим швом.

- Відкрийте припуски на шви й притисніть їх, щоб зробити рівними.

- Помістіть центр притисної лапки на лінію шва з'єднаних шматочків тканини й прошийте поверху шва.

## Здвоєна голка



\* Здвоєна голка це опція. Вона не входить в комплект аксесуарів.

Вставте здвоєну голку.

**⚠ Увага:** При використанні здвоєної голки, використовуйте універсальну лапку незалежно від виду шиття. Використовуйте тільки здвоєні голки з максимальною відстанню в 2 мм між голками.

Додержуйтеся інструкцій для шиття одинарною голкою, використовуючи горизонтальний стрижень для котушки. Просиліть через ліву голку.

Установіть другий стрижень для котушки (у комплекті аксесуарів) в отвір нагорі машини. Просиліть через точки, що залишилися, переконавшись, що ви пропускаєте направляючу нитку над голкою й проведіть нитку через праву голку.

Просиліть кожну голку окремо.

**➡ Будь ласка, відзначте:** Переконайтесь, що дві нитки, використовувані для шиття здвоєною голкою, мають ту ж саму вагу. Ви можете використовувати один або два кольори.

Перед шиттям, відрегулюйте ширину стібка, поверніть колесо так, щоб був зазор голки та голка не вдарялася по голковій пластині.

Коли ви шите здвоєною голкою, завжди йдіть повільно, і підтримуйте низьку швидкість, щоб забезпечити якісне шиття.

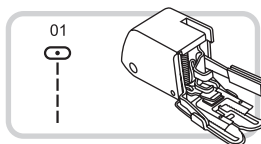
Виберіть малюнок шва й почніть шити. Можна використовувати звичайні й декоративні малюнки 01-16, 21-40.

Результатом шиття буде малюнок із двома паралельними лініями стібків.

**➡ Будь ласка, відзначте:** При шитті здвоєними голками, завжди йдіть повільно, і підтримуйте низьку швидкість, щоб забезпечити якісне шиття.



## Крокуюча лапка



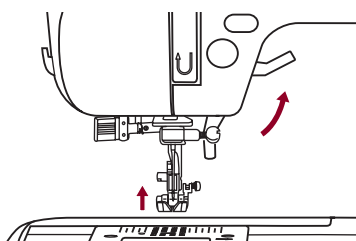
\*Крокуюча лапка це опція. Вона не входить в комплект машинки.

**Завжди намагайтеся спочатку шити без крокуючої лапки, вона повинна використовуватися тільки при необхідності.**

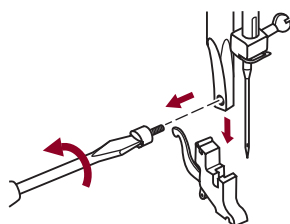
При використанні стандартної, звичайної лапки в машині, легше направляти тканину й ви краще бачите шов.

Ваша швейна машинка пропонує прекрасну якість шва на широкому діапазоні тканин від ніжного шифону до багат шарового джинса.

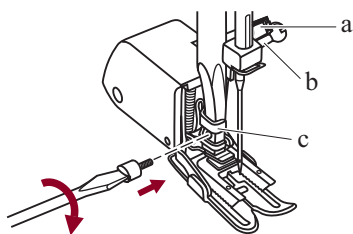
Крокуюча лапка врівноважує подачу верхнього й нижнього шарів тканини й поліпшує вирівнювання клітки, смужки й малюнків. Вона також допомагає запобігати нерівномірній подачі дуже важких тканин.



Підніміть підйомник притискної лапки, щоб піднялася

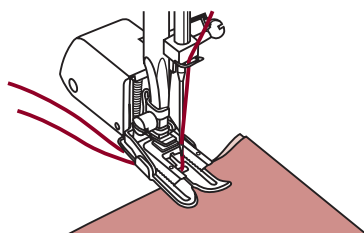


Зніміть утримувач притискної лапки, відкрутивши (проти годинникової стрілки) гвинт притискної поперечини.



Прикріпіть крокуючу лапку до машини в такий спосіб:

- рукоятка (a) повинна ввійти над гвинтом голки й замкнутися (b).
- Вставте пластикову кріпильну голівку (c) зліва направо від вас так, щоб вона закріпилася в поперечині притискної лапки.
- Опустіть поперечину притискної лапки.
- Поставте на місце й закрутіть (за годинниковою стрілкою) кріпильний гвинт притискної поперечини.
- переконайтеся, що гвинт голки й кріпильний гвинт притискної поперечини міцно загвинчені.



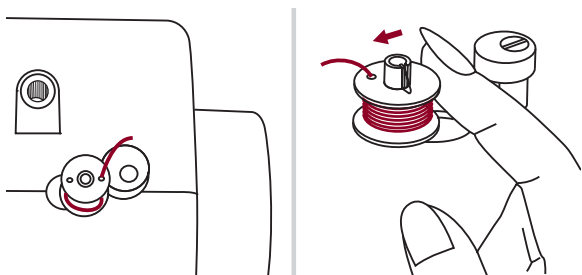
Витягніть нитку шпульки наверх і помістіть нитку шпульки й голки за крокуючою лапкою.

## Функції попередження

### Попереджувачий звуковий сигнал

- При правильній роботі: 1 сигнал
- При неправильній: 3-коротких сигнали
- Коли у швейної машини проблема, і вона не може шити: 3-коротких сигнали

Це означає, що нитка перекручена або застрягла, і колесо не може рухатися. Будь ласка, перегляньте «Посібник з усунення неполадок» на стор. 48/49, щоб знайти рішення. Після того, як проблема вирішена, машина продовжить шити.



### Повернення валу намотувача шпульки вліво

Якщо ви натискаєте будь-яку кнопку на машині, коли шпулька повна, або вал намотувача шпульки перебуває в правому положенні, то машина видасть 3 сигнали як попередження.

Поверніть вал намотувача шпульки вліво.

**➡** *Будь ласка, відзначте:* Якщо проблема все ще не вирішена, зверніться до місцевого дилера.

**⚠** *Увага:* Під час шиття, якщо нитка застрягла усередині гачка, зупиняючи рух голки, і ви продовжуєте натискати на педаль, захисний вимикач зупинить машину повністю. Для того, щоб запустити знову швейну машинку, вам доведеться поставити вимикач у положення OFF, а потім у положення ON.

## Обслуговування

**⚠** *Увага:* Від'єднайте шнур живлення від розетки перед тим, як очистити екран і поверхню швейної машинки, інакше ви можете одержати ушкодження або електричний шок.

### Очищення поверхні швейної машинки

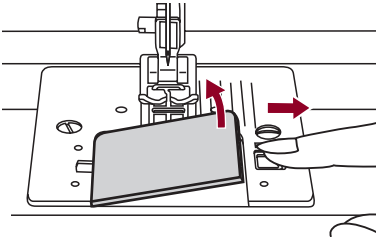
Якщо поверхня швейної машинки брудна, злегка змочіть ганчірочку в м'якому засобі, що чистить, сильно відіжміть її й протріть поверхню. Після того, як ви очистите її один раз, протріть поверхню чистою ганчірочкою.

**⚠** *Увага:* Ця машина оснащена 100 мВт світлодіодною лампою. Якщо потрібна заміна лампи, зверніться до найближчого авторизованого дилера.

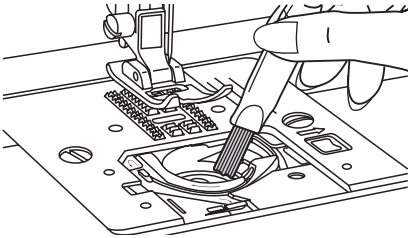
### Очищення захвату

Якщо шматочки ниток або пил збирається в захваті, це заважає рівній роботі машини. Регулярно перевіряйте й чистіть швейний механізм, коли потрібно.

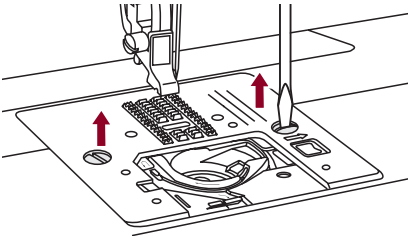
**⚠** *Увага:* Від'єднайте машинку від розетки перед проведенням обслуговування.



Зніміть кришку пластини голки й шпульку.



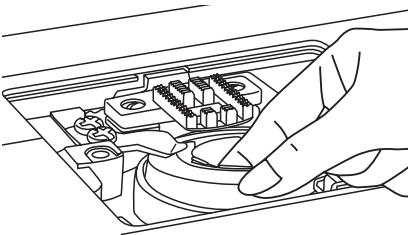
Почистіть утримувач шпульки щіткою.



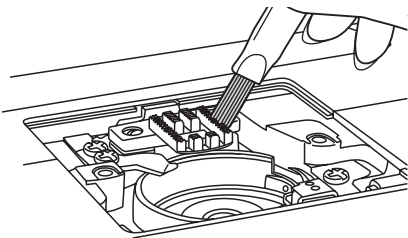
Зніміть голку, притисну лапку й утримувач притисної лапки.

Зніміть кришку шпульки й шпульку.

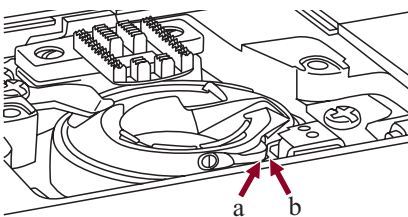
Зніміть гвинт, що утримує пластину голки, і зніміть пластину.



Підніміть корпус шпульки й зніміть його.



Почистіть канавку захвату, зубчасту рейку й корпус шпульки щіткою. Також почистіть їх за допомогою м'якої, сухої ганчірочки.



Поставте на місце корпус шпульки в канавку захвату так, щоб вершина (a) помістилася в стопор (b), як показано на малюнку.

## Посібник з усунення неполадок

Перед тим, як дзвонити в службу, перевірте наступні пункти. Якщо проблема усе ще присутня, зверніться по місце покупки або до вашого найближчого авторизованого дилера.

Проблема	Причина	Виправлення	Посилання
Розрив верхньої нитки	1. У машину неправильно заправлена нитка.	1. Просилить нитку ще раз.	Сторінка 11
	2. Занадто сильний натяг нитки.	2. Зменшіть натяг нитки (більше низьке число).	Сторінка 14
	3. Нитка занадто товста для голки.	3. Виберіть більшу голку.	Сторінка 7
	4. Нитка неправильно вставлена.	4. Зніміть і знову вставте голку (плоска сторона назад)	Сторінка 7
	5. Нитка обгорнута навколо стрижня утримувача шпульки.	5. Зніміть катушку й оберніть нитку на катушку.	Сторінка 11
	6. Голка ушкоджена.	6. Замініть голку.	Сторінка 7
Розрив нижньої нитки	1. Корпус шпульки вставлений неправильно.	1. Зніміть і знову вставте корпус шпульки й потягніть нитку. Нитка повинна тягтись вільно.	Сторінка 10
	2. Нитка в корпусі шпульки затягнена неправильно.	2. Перевірте шпульку й корпус шпульки.	Сторінка 10
	3. Натяг нижньої нитки занадто сильний.	3. Послабте натяг нижньої нитки, як	Сторінка 14
Пропуск стібків	1. Нитка неправильно вставлена.	1. Зніміть і знову вставте голку (плоска сторона назад).	Сторінка 7
	2. Голка ушкоджена.	2. Вставте нову голку.	Сторінка 7
	3. Використовується невірний розмір голки.	3. Виберіть голку, що підходить для нитки.	Сторінка 7
	4. Лапка вставлена неправильно.	4. Перевірте й прикріпіть правильно.	Сторінка 5
	5. У машину неправильно вставлена нитка.	5. Просилить нитку ще раз.	Сторінка 11
Поломка голки	1. Голка ушкоджена.	1. Замініть голку.	Сторінка 7
	2. Голка вставлена неправильно.	2. Вставте голку правильно (плоска сторона назад).	Сторінка 7
	3. Неправильний розмір голки для тканини.	3. Виберіть голку, що підходить для нитки й тканини.	Сторінка 7
	4. Прикріплено неправильну лапку.	4. Виберіть правильну лапку.	Сторінка 20
	5. Гвинт затискання голки не затягнутий.	5. За допомогою викрутки щільно затягніть гвинт.	Сторінка 7
	6. Притискна лапка, що використовується, не підходить для типу шва, що ви хочете шити.	6. Прикріпіть притискну лапку, що підходить для типу шва, що ви хочете	Сторінка 20
	7. Натяг верхньої нитки занадто сильний.	7. Послабте натяг верхньої нитки.	Сторінка 14
Стібки, що бовтаються	1. У машину неправильно заправлена нитка.	1. Перевірити заправлення нитки.	Сторінка 11
	2. У корпус шпульки неправильно заправлена нитка.	2. Всунути нитку в корпус шпульки, як показано на картинці.	Сторінка 10
	3. Невірна комбінація голка /тканина/нитка.	3. Розмір голки повинен підходити до тканини й нитки.	Сторінка 7
	4. Натяг нитки невірний.	4. Виправити натяг нитки.	Сторінка 14
Шов збирається або морщиться	1. Голка занадто товста для тканини.	1. Вибрати більш тонку голку.	Сторінка 7
	2. Довжина стібка відрегульована неправильно.	2. Відрегулювати довжину стібка.	Сторінка 19
	3. Натяг нитки занадто сильний.	3. Послабити натяг нитки.	Сторінка 14

Проблема	Причина	Виправлення	Посилання
Шов морщиться	1. Натяг нитки в голці занадто сильний.	1. Послабити натяг нитки.	Сторінка 14
	2. Нитка в голку заправлена невірно.	2. Заправити нитку знову.	Сторінка 11
	3. Голка занадто важка для тканини, що шиється.	3. Вибрати голку, що підходить для тканини й нитки.	Сторінка 7
	4. Довжина стібка занадто довга для тканини.	4. Зробити стібок щільніше.	Сторінка 19
Малюнок деформований	1. Використовується невірна притискна лапка.	1. Вибрати правильну лапку.	Сторінка 20
	2. Натяг нитки в голці занадто сильний.	2. Послабити натяг нитки.	Сторінка 14
Машина заминає	1. Нитка потрапила в захват.	Зняти верхню нитку й корпус шпульки, повернути колесо назад і вперед рукою й забрати залишки нитки.	Сторінка 46
	2. Зубчасті колеса забиті тканевим пилом.		
Машина галасливо працює	1. Пух або масло зібралися на захваті або на голечниці.	1. Почистити захват й зубчасті рейки, як описано.	Сторінка 46
	2. Голка ушкоджена.	2. Замінити голку.	Сторінка 7
	3. Із двигуна виходить невеликий стугонливий звук.	3. Нормально.	--
	4. Нитка потрапила в захват.	Зняти верхню нитку й корпус шпульки, повернути колесо назад і вперед рукою й забрати залишки нитки.	Сторінка 46
	5. Зубчасті рейки забиті тихорецьким пилом.		
Нерівномірні стібки, нерівномірна подача	1. Погана якість нитки.	1. Вибрати нитку кращої якості.	Сторінка 7
	2. Нитка неправильно заправлена в корпус шпульки.	2. Зняти корпус шпульки, забрати нитку й правильно заправити.	Сторінка 10
	3. Тканина тягнеться.	3. Не тягніть за тканину під час шиття, вона повинна подаватися машиною.	--
Швейна машина не працює	1. Машина не включена.	1. Включити машину.	Сторінка 3
	2. Важіль притискної лапки піднятий.	2. Опустити важіль притискної лапки.	Сторінка 16
	3. Машина не включена в розетку.	3. Вставити вилку машини в електричну розетку.	Сторінка 3



Не викидайте електричні прилади як побутове невідсортоване сміття, використовуйте окремі контейнери.

Зверніться в місцеві органи влади за інформацією відносно доступних систем складання.

Якщо електричні прилади викидати на сміттевий смітник, небезпечні речовини можуть просочитися в ґрунтові води й потрапити в харчовий ланцюг, наносячи шкоду здоров'ю й добробуту.

При заміні старих апаратів на нові, роздрібний продавець зобов'язаний за законом взяти назад безкоштовно ваш старий апарат для утилізації.



Не выбрасывайте электрические приборы как бытовой неосортированный мусор, используйте отдельные контейнера.

Обратитесь в местные органы власти за информацией касательно доступных систем сборки. Если электрические приборы выбрасывать на мусорную свалку, опасные вещества могут просочиться в грунтовые воды и попасть в пищевую цепь, нанося вред здоровью и благополучию.

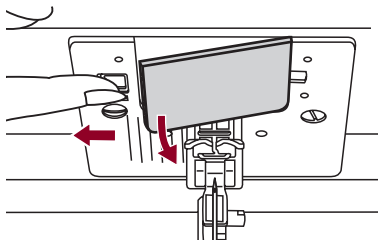
При замене старых аппаратов на новые, розничные продавцы обязаны по закону взять назад бесплатно ваш старый аппарат для утилизации.

Ссылка	Исправление	Причина	Проблема
Страница 14	1. Ослабить натяжение нити.	1. Натяжение нити в иглке слишком сильное.	Шов морщится
Страница 14	2. Ослабить натяжение нити.	2. Натяжение нити в иглке слишком сильное.	Шов морщится или собирается нити
Страница 7	3. Выбрать иглку, которая подходит для ткани и нити.	3. Иглока слишком тяжёлая для ткани, которая шьётся.	Шов собирается или морщится
Страница 19	4. Сделать стежок плотнее.	4. Длина стежка слишком длинная для ткани.	Шов собирается или морщится
Страница 14	4. Исправить натяжение нити.	4. Натяжение нити неверно.	Шов собирается или морщится
Страница 7	3. Размер иглки должен подходить к ткани и нити.	3. Неверная комбинация иглка /ткань/нить.	Шов собирается или морщится
Страница 10	2. Вернуть нить в корпус шпульки, как показано на картинке.	2. В корпус шпульки неправильно запроважена нить.	Болтающиеся стежки
Страница 11	1. Проверить завравку нити.	1. В машину неправильно запроважена нить.	Болтающиеся стежки
Страница 3	1. Включить машину.	1. Машина не включена.	Машинная работа не работает
Страница 16	2. Очистить рычаг прижимной лапки.	2. Рычаг прижимной лапки поднят.	Машинная работа не работает
Страница 3	3. Вставить в иллку машины электрическую розетку.	3. Машина не включена в розетку.	Машинная работа не работает
Страница 7	1. Выбрать нить лучшего качества.	1. Плохое качество нити.	Неравномерная е стежки, неравномерная подача
Страница 10	2. Снять корпус шпульки, убрать нить и правильно завравить.	2. Нить неправильно запроважена в корпус шпульки.	Неравномерная е стежки, неравномерная подача
--	3. Не тяните за ткань во время шитья, она должна подаваться машиной.	3. Ткань тянется.	Неравномерная е стежки, неравномерная подача
Страница 46	Снять верхнюю нить и корпус шпульки, повернуть колесо назад и вперед рукой и убрать остатки нити.	4. Нить попала в захват. 5. Зубчатые рейки забиты тканевой пылью.	Машинная заминает
Страница 7	3. Нормально.	3. Из двигателя исходит небольшой гулкий звук.	Машинная шумно работает
Страница 46	1. Почистить захват и зубчатые рейки, как описано.	1. Пух или масло собралось на захвате или на иглынице.	Машинная шумно работает
Страница 46	1. Снять верхнюю нить и корпус шпульки, повернуть колесо назад и вперед рукой и убрать остатки нити.	1. Нить попала в захват. 2. Зубчатые колеса забиты нитевой пылью.	Машинная заминает
Страница 14	2. Ослабить натяжение нити.	2. Натяжение нити в иглке слишком сильное.	Машинная заминает
Страница 20	1. Выбрать правильноную лапку.	1. Используются неверная прижимная лапка.	Рисунок деформирован
Страница 19	4. Сделать стежок плотнее.	4. Длина стежка слишком длинная для ткани.	Рисунок деформирован
Страница 7	3. Выбрать иглку, которая подходит для ткани и нити.	3. Иглока слишком тяжёлая для ткани, которая шьётся.	Рисунок деформирован
Страница 11	2. Завравить нить снова.	2. Нить в иглку запроважена неверно.	Рисунок деформирован
Страница 14	1. Ослабить натяжение нити.	1. Натяжение нити в иглке слишком сильное.	Шов морщится

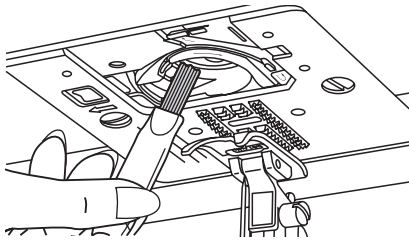


Перед тем, как звонить в службу, проверьте следующие пункты. Если проблема все еще присутствует, обратитесь по месту покупки или к вашему ближайшему авторизованному дилеру.

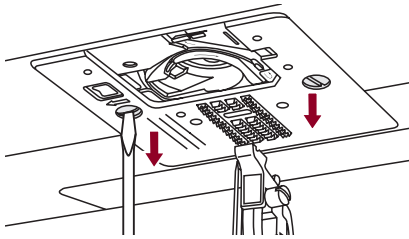
Проблема	Причина	Исправление	Ссылка
Разрыв верхней нити	1. В машину неправильно заправлена нить.	1. Заправьте нить еще раз.	Страница 11
Разрыв нижней нити	2. Слишком сильное натяжение нити.	2. Уменьшите натяжение нити (более низкое число).	Страница 14
	3. Нитка слишком толстая для иглки.	3. Выберите большую иглку или тоньше нить.	Страница 7
Пропуск стежков	4. Нитка неправильно вставлена.	4. Снимите и снова вставьте иглку (плюсовая сторона назад)	Страница 7
	5. Нитка обернута вокруг держателя шпульки.	5. Снимите катушку и оберните нитку на катушку.	Страница 11
	6. Иглка повреждена.	6. Замените иглку.	Страница 7
	1. Корпус шпульки вставлен неправильно.	1. Снимите и снова вставьте корпус шпульки и потяните нитку. Нитка должна тянуться свободно.	Страница 10
	2. Нить в корпусе шпульки ввернута не правильно.	2. Проверьте шпульку и корпус шпульки.	Страница 10
Поломка иглы	3. Натяжение нижней нити слишком сильное.	3. Ослабьте натяжение нижней нити, как описано.	Страница 14
	1. Нитка неправильно вставлена.	1. Снимите и снова вставьте иглку (плюсовая сторона назад).	Страница 7
	2. Иглка повреждена.	2. Вставьте новую иглку.	Страница 7
	3. Используется неверный размер иглки.	3. Выберите иглку, подходящую для нитки.	Страница 7
	4. Лапка вставлена неправильно.	4. Проверьте и прикрепите правильно.	Страница 5
	5. В машину неправильно вставлена нить.	5. Подерните нить еще раз.	Страница 11
	Поломка иглы	1. Иглка повреждена.	1. Замените иглку.
2. Иглка вставлена неправильно.		2. Вставьте иглку правильно (плюсовая сторона назад).	Страница 7
3. Неправильный размер иглки для ткани.		3. Выберите иглку, подходящую для нити и ткани.	Страница 7
4. Прикреплена неправильная лапка.		4. Выберите правильную лапку.	Страница 20
5. Винт зажима иглки незатянут.		5. С помощью отвертки плотно затяните винт.	Страница 7
6. Прижимная лапка, которая используется, не подходит для типа шва, который вы хотитешить.		6. Прикрепите прижимную лапку, которая подходит для типа шва, который вы хотитешить.	Страница 20
7. Натяжение верхней нити слишком сильное.		7. Ослабьте натяжение верхней нити.	Страница 14



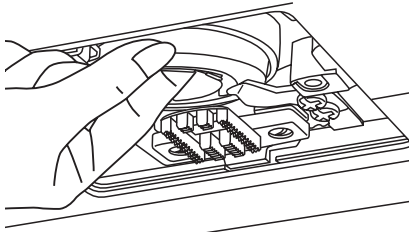
Снимите крышку игольной пластины и выньте шпатель.



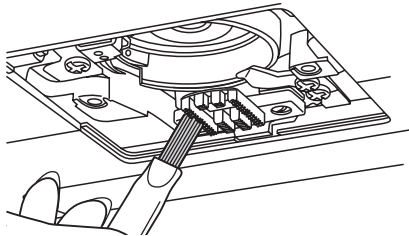
Почистите сетку грайлера щеткой.



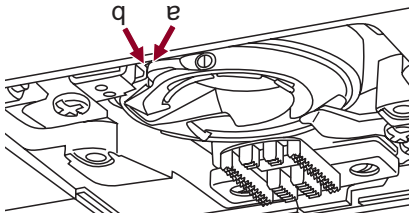
Почистите сетку грайлера щеткой.  
Снимите иголку, прижимную лапку и держатель прижимной лапки.  
Снимите крышку шпательки и шпательку.  
Снимите винт, удерживающий игольную пластину, и снимите ее.



Поднимите сетку грайлера и выньте его.



Почистите канавку захвата, зубчатую рейку и корпус шпательки щеткой. Также почистите их с помощью мятки, сухой тряпочки.



Поставьте сетку грайлера в канавку захвата так, чтобы вершина (a) уперлась в стопор (b), как показано на рисунке.

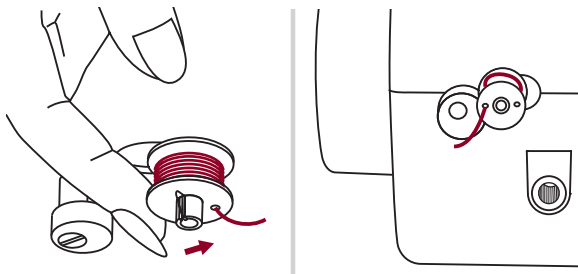
**Предупреждающий звуковой сигнал**

- При правильной работе: 1 сигнал
- При неисправильной: 3-коротких сигнала
- Когда у швейной машины проблема, и она не может шить: 3-коротких сигнала

Это означает, что нить перекручена или застряла, и колесо не может двинуться. Пожалуйста, прочитайте "Руководство по устранению неполадок" на стр. 48/49, чтобы найти решение. После того, как проблема решена, машина продолжит шить.

**Возврат вала наматывателя шпульки влево**

Если вы нажимаете любую кнопку на машине, когда шпулька полная, или вал наматывателя шпульки находится в правом положении, то машина издаст 3 сигнала как предупреждение. Верните вал наматывателя шпульки влево.



**Пожалуйста, отметьте:** Если проблема все еще не решена, обратитесь к местному дилеру.

**Внимание:** Во время шитья, если нить застряла внутри крышка, оставшаяся дважелние иглки, и вы продолжаете нажимать на педаль, защитный выключатель остановит машину полностью. Для того, чтобы перезагрузить швейную машину, вам придется установить выключатель в положение OFF, а потом в положение ON.

**Обслуживание**

**Внимание:** Осмотрите тип питания от розетки перед тем, очистить экран и поверхность швейной машины, иначе вы можете получить повреждение или электрический ток.

**Очистка поверхности швейной машинки**

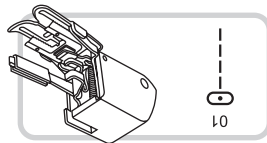
Если поверхность швейной машинки грязная, слегка смочите тряпочку в мягком чистящем средстве, сильно отожмите ее и протрите поверхность. После того, как вы очистите ее один раз, протрите поверхность чистой тряпочкой.

**Внимание:** Эта машина оснащена 100 Вт светодиодной лампой. Если требуется замена лампы, обратитесь к ближайшему авторизованному дилеру.

**Очистка граффа**

Если кусочки нити или пыль собираются в граффере, это мешает ровной работе машины. Регулярно проверяйте и чистите швейный механизм, когда требуется.

**Внимание:** Осмотрите машинку от розетки перед проведением обслуживания.



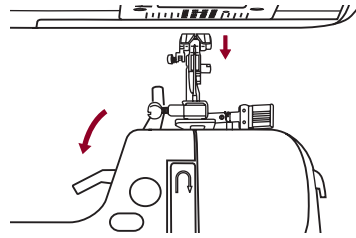
\* Шагущая лапка это опция. Она не входит в комплект машинки.

**Всегда старайтесь сначала шить без шагающей лапки, она должна использоваться только при необходимости.**

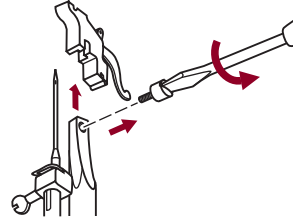
При использовании стандартной, обычной лапки в машинке, легче направлять ткань и вы лучше видите шов.

Ваша швейная машинка предлагает прекрасное качество шва на широком диапазоне тканей от нежного шифона до многослойного джинса.

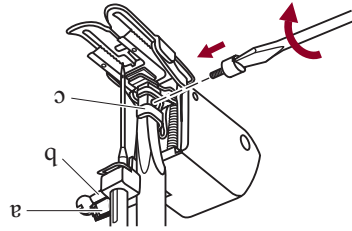
Шагающая лапка уравнивает подачу верхнего и нижнего слоев ткани и улучшает выравнивание клетчатых тканей, полоски и рисунков. Она также помогает предотвращать неравномерную подачу очень тяжелых тканей.



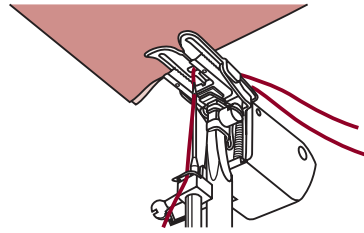
Приподнимите подъемник прижимной лапки, чтобы приподнялась перекладина прижимной лапки.



Снимите держатель прижимной лапки, открыв (против часовой стрелки) винт прижимной перекладины.

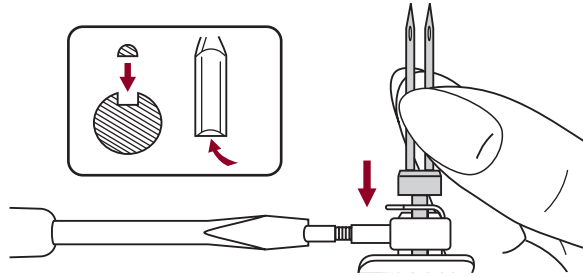
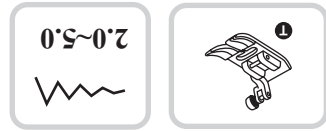


Прикрепите шагающую лапку к машине следующим образом:  
 - Рукоятка (а) должна войти над винтом иты и защелкнуться (b).  
 - Вставьте пластиковую крепежную головку (с) слева направо от вас так, чтобы она закрепились в перекладине прижимной лапки.  
 - Опустите перекладину прижимной лапки.  
 - Поставьте на место и закрутите (по часовой стрелке) крепежный винт прижимной перекладины.  
 - убедитесь, что винт иголки и крепежный винт прижимной перекладины прочно завинчены.



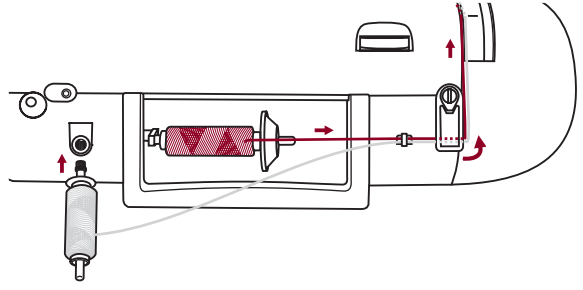
Выньте нить шпульки наверх и поместите нить шпульки и иголки за шагающей лапкой.

\* Свободная игла. Это опция. Она не ходит в комплект аксессуаров.



**Внимание:** При использовании свободной иглы, используйте универсальную ленту независимо от вида шитья. Используйте только свободные иглы с максимальным расстоянием в 2 мм между иглками.

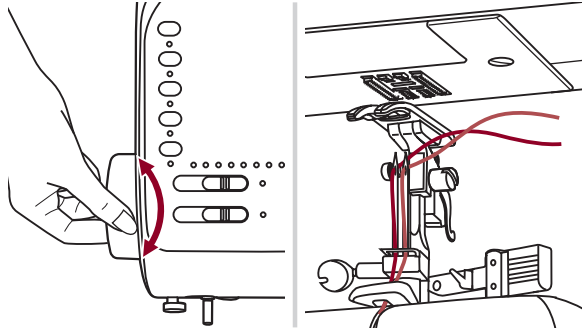
Следуйте инструкциям для шитья односторонней иглой, используя горизонтальный стержень для катушки. Заправьте в левую иглоу катушки. Установите второй стержень для катушки (в комплекте аксессуаров) в отверстие сверху машины. Продерните через указанные точки, убедившись, что вы пропустываете направляющую нити над иглой и проведите нить через правую иглоу.



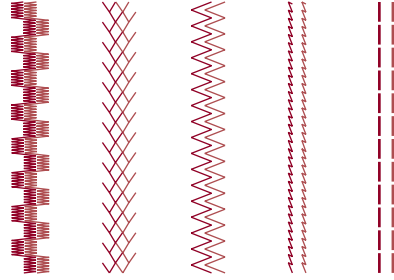
**Пожалуйста, отметьте:** Убедитесь, что две нити, используемые для шитья свободной иглой, имеют один и тот же №. Вы можете использовать один или два цвета.

Перед шитьем, отрегулируйте ширину стежка, поверните колесо, чтобы игла не ударялась в игольную пластину.

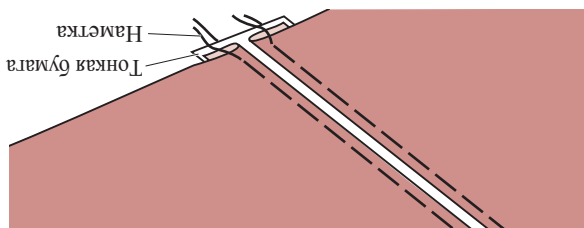
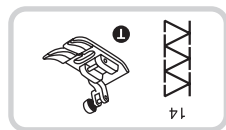
Когда вы используете свободную иглу, шейте медленно, и подерживайте низкую скорость, чтобы обеспечить качественное шитье.



Выберите рисунок шва и начните шить. Можно использовать различные декоративные рисунки 01-16, 21-40. Результатом шитья будет рисунок с двумя параллельными линиями стежков.



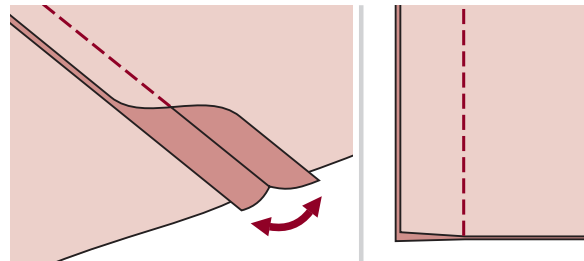
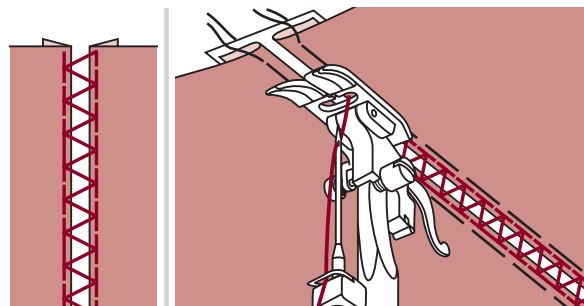
**Пожалуйста, отметьте:** При шитье свободными иглами, всегда шить медленно, и подерживайте низкую скорость, чтобы обеспечить качественное шитье.



- Разделите сложенные края кусочков ткани с расстоянием в 4 мм (1/8 дюймов) и приметайте их к тонкой бумаге или растворимой в воде стабилизирующей бумаге.

- Выровняйте центр прижимной лапки с центром двух кусочков ткани и начните шить.

- После шитья, уберите бумагу.



- Поместите два кусочка ткани лицевой стороной вместе и сшейте прямым швом.

- Откройте припушки на швы и прижмите их, чтобы сделать ровными.

- Поместите центр прижимной лапки на линию шва соединенных кусочков ткани и прошейте поверху шва.

**Вышивка**  
 Выбрать рисунок зигзаг и отрегулировать ширину стежка, по желанию.

Шагте вдоль контура рисунка, передвигая кольцо для вышивания. Убедитесь, что поддерживается постоянная скорость. Заполните рисунок, работая от центра внутрь. Делайте стежки близко друг к другу.

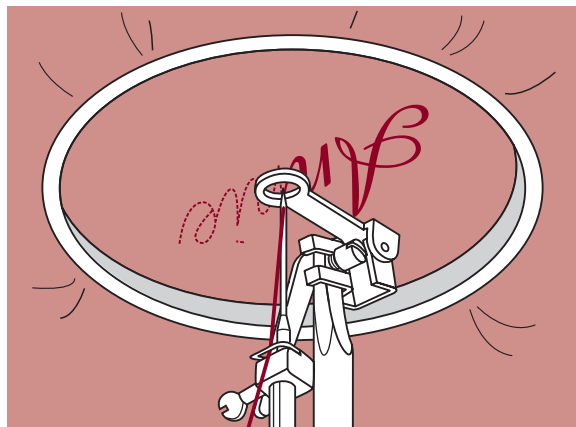
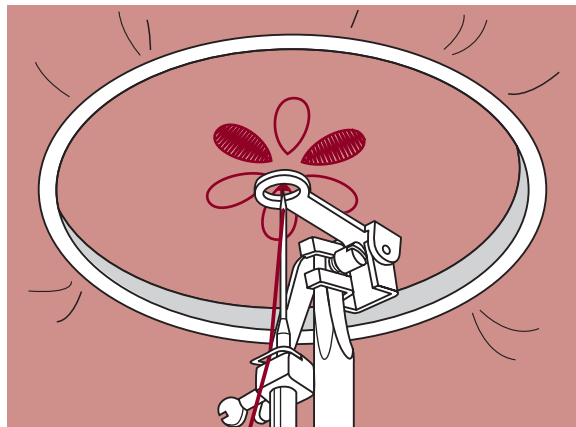
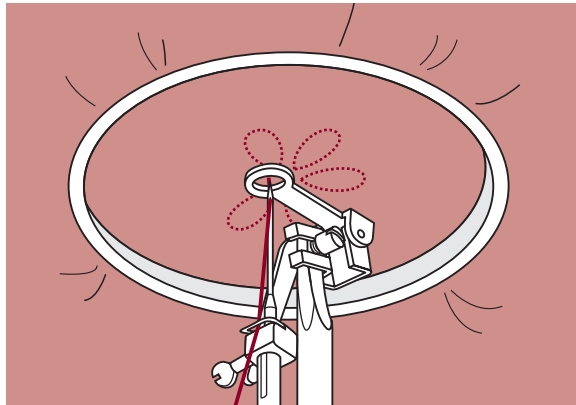
У вас получится более длинные стежки, если вы двигаете кольцо быстрее, и более короткие стежки, передвигая круг более медленно.

Закрепить закрепляющим стежком в конце, нажав кнопку авто закрепления.

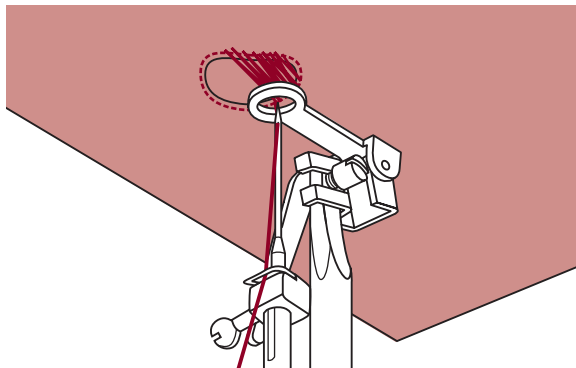
**Монограммы**

Выбрать рисунок зигзаг и отрегулировать ширину стежка, по желанию. Шагте на постоянной скорости, медленно передвигая кольцо вдоль букв. Когда буква закончится, закрепить закрепляющим стежком в конце, нажав кнопку авто закрепления.

\* Кольцо для вышивания не входит в комплект машинки.



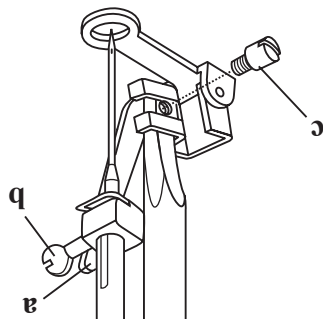
**i** **Пожалуйста, отметьте:** Штопка свободным движением вытолкнется без внутренней системы подачи швейной машинки. Движение оператором. Необходимо координировать скорость шитья и движение ткани.



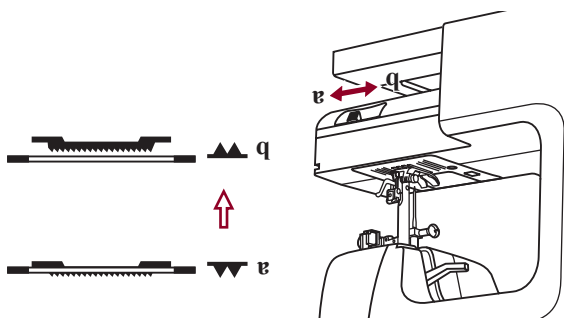
Сначала шьете вокруг дырки (чтобы закрепить нити). Работа слева направо, шьете над дыркой равномерным и непрерывным движением. Поверните работу на 1/4 и шьете над первым швом, медленно переводя работу над дыркой, чтобы разделить нити и не делать большие шели между нитями.

**Штопка**

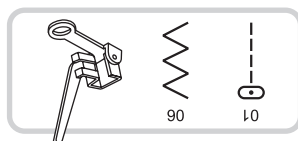
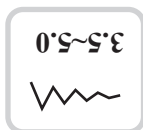
Уберите держатель прижимной лапки, и прикрепите лапку для штопки к переключателю держателя прижимной лапки. Рычаг (a) должен быть за винтом зажима нити (b). Прочно прижать лапку для штопки назад указательным пальцем и закрутить винт (c).



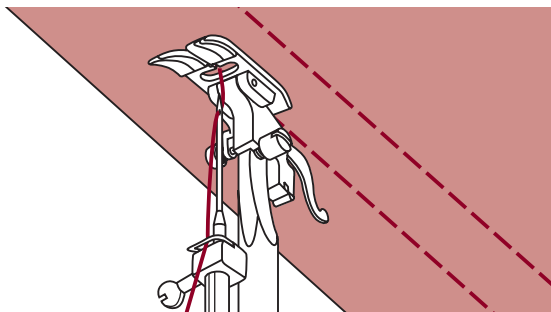
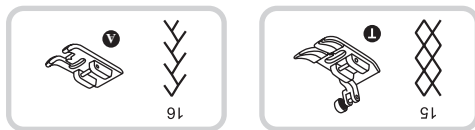
Передвиньте регулятор зубчатую рейку на "▲▲", чтобы опустить зубчатую рейку.



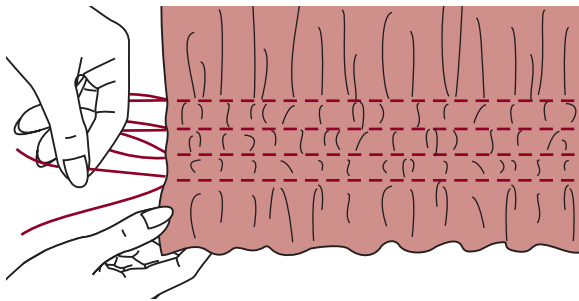
\* Лапка для штопки / вышивания это опция. Она не входит в комплект.



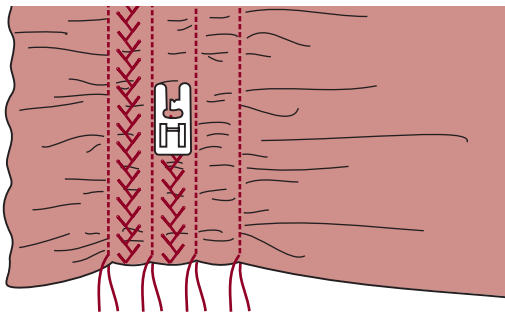




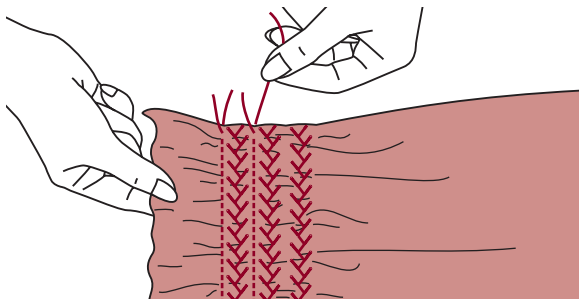
Используйте универсальную лапку, чтобы шить прямые линии по 1 см (3/8 дюйма), по всей области, которая должна быть присобрана.



Завязать нити вдоль одного края. Подтянуть нити шпульки и равномерно распределить сборки. Закрепить нити с другой стороны.



Уменьшить натяжение, если необходимо, и прошить декоративными стежками между прямыми швами.



Вытянуть стёжки, которые держат сборки.

\* Лапка для сборки это аксессуар опция. Она не входит в комплект.

### Сборная ткань

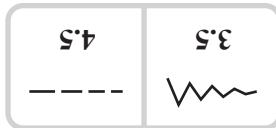
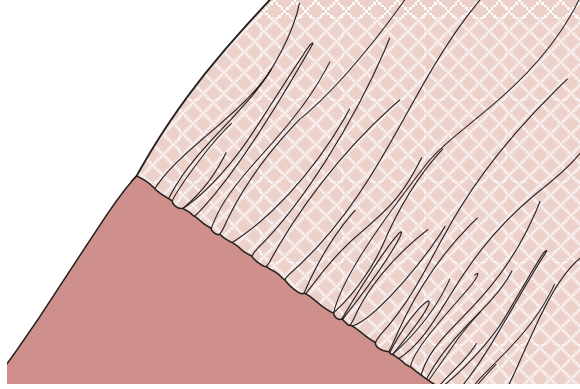
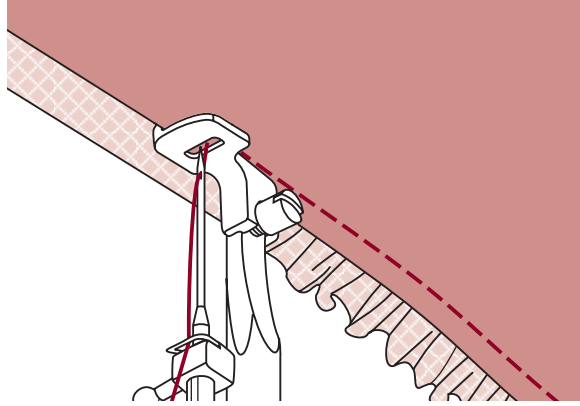
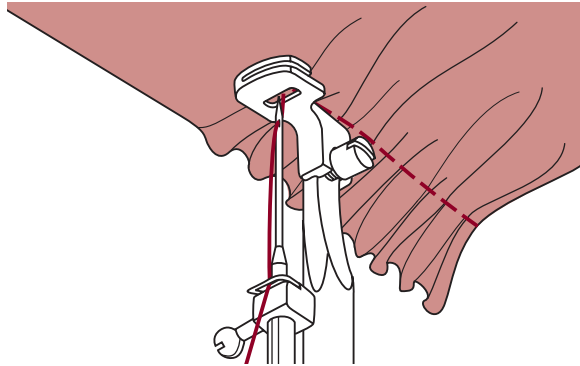
Уберите держатель прижимной лапки и прикрепите лапку для сборки, снизив установку натяжения ниже 2. Она подходит для легких и средних тканей. Поместите ткань, которую вы будете собирать, под прижимную лапку права от прижимной лапки. Сделайте ряд стежков, выравнивая нарезной край ткани по правому краю лапки. Стежки автоматически соберут ткань.

### Как собрать и скрепить собранную ткань за один шаг

Рассмотрите лапку для сборки, чтобы увидеть разрез снизу. При использовании проеца, вы можете собрать нижний слой ткани, прикрепляя ее при этом к плоскому верхнему слою, например, пояс на корсаже платья. - Снимите держатель прижимной лапки и прикрепите лапку для сборки. - Поместите ткань, которую будете собирать лицевой стороной вверх под лапку. - Поместите верхний слой ткани лицевой стороной вниз под лапку. - Направьте два слоя, как показано на рисунке.

**Примечание:** Когда вы проверяете настройку машинки для достижения желаемой плотности, утюжьте 10" простого ткани, отделив эти резинки. Это облегчит определение настроек и какое изменение требуется для ватного шталя. Всегда проверяйте на ватной ткани и таким же направлением долевой нити, которая будет использоваться в окончательном проекте.

**Примечание:** Шлите с медленной или средней скоростью для того, чтобы лучше контролировать ткань.



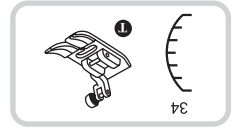
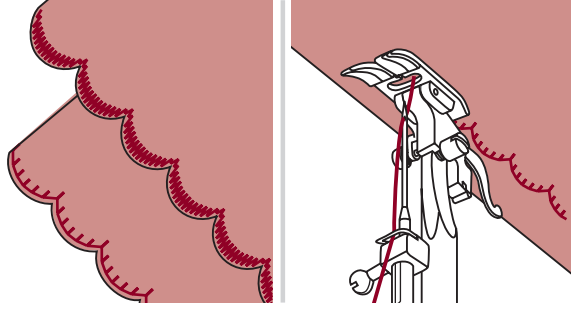
4.5

3.5

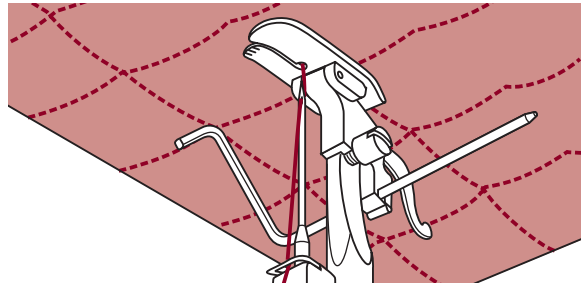
01

- Шейте вдоль края ткани, и следите за тем, чтобы вы не шили прямо на краю ткани. Для лучших результатов, нанесите разбрызгивателем крахмал на ткань и прижмите горячим утюгом перед тем, как шить.

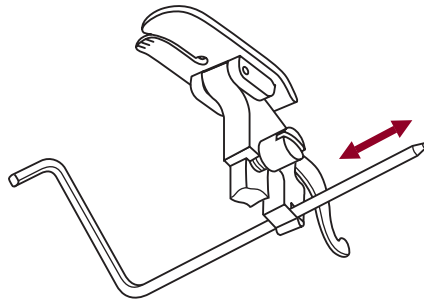
- Подрежьте вокруг швов.  
\* Следите, чтобы не разрезать швы.



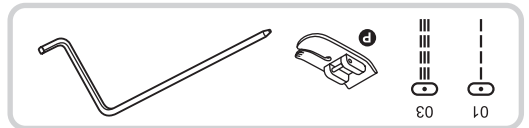
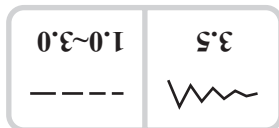
## Зубчатая кайма



Сшейте первый ряд и перевинтите ткань, чтобы сшить следующие ряды, а направляющая проходит вдоль предыдущего ряда шитья.



\* Лапка стегальная это аксессуар опция. Она не входит в комплект.  
Вставьте направляющую для края / выстигивания в держатель прижимной лапки, как показано на рисунке, и установите желаемое расстояние.

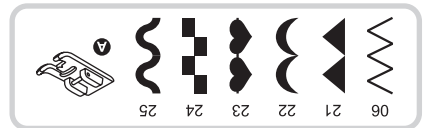
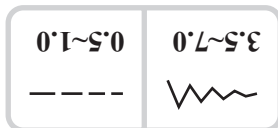
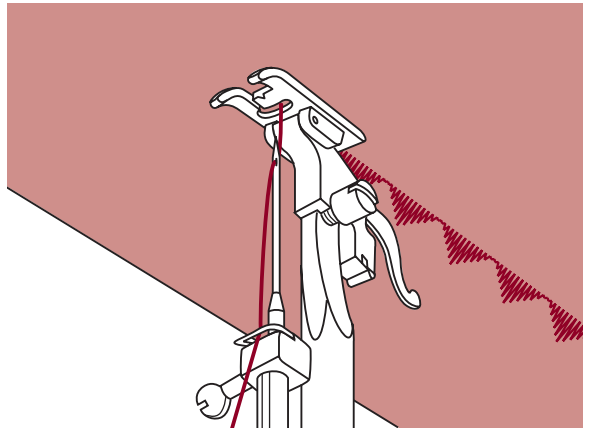


**Пожалуйста, отметьте:** Когда вы шьете очень тонкие ткани, предлагается использовать подкладку на изнаночной стороне ткани.



Чтобы смоделировать вышитый или декоративный рисунок, вы можете регулировать длину и ширину рисунка, нажимая на кнопки регулировки длины и ширины стежка. Поэкспериментируйте на клочках ткани, пока у вас не получится желаемая длина и ширина.

Используйте лапку челночного вышивания для вышивки и шитья декоративных стежков. Эта лапка полностью вдавлена с нижней стороны, что позволяет легко шить над толстыми стежками, которые образуются от близко расположенных стежков зигзаг, а также равномерно подавать ткань.



Обшейте одну полоску шнура, чтобы создать симпатичный витой рисунок на куртке или жилете, или обшейте три полоски шнура для отделки края. Для кантов можно использовать нить жемчужного хлопка, трикотажную нить, шелковую нить для вышивания, тесьму, тонкую шерсть или лилейную пряжу.

\* Лепка для оплетки шнура это опция.

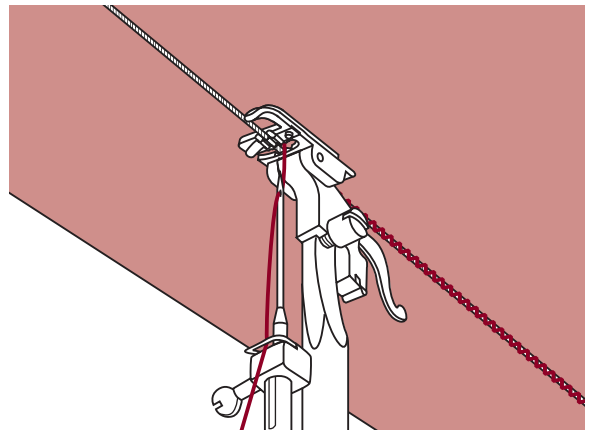
### Одинарный шнур

Вставьте шнур в центральную прорезь лапки для плетения шнуров из отверстия правой стороны. Вытянуть шнур около 5 см (2 дюйма) за лапку.

Желобки под лапкой удержат длину шнура на месте в то время, как стежки образуют плетение над шнуром.

Выбрать стежок и отрегулировать ширину стежка так, чтобы стежки просто покрывали шнур.

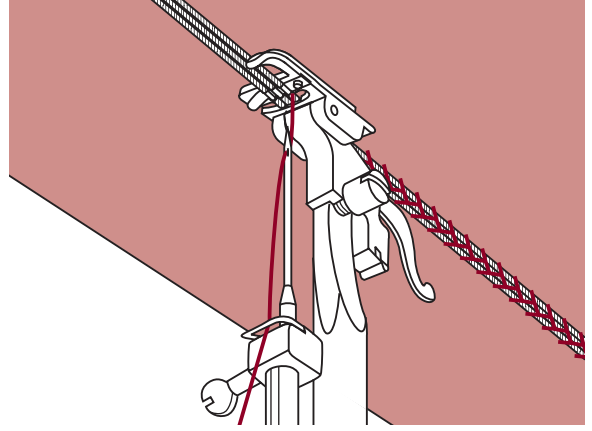
Опустить лапку и медленно шить, направляя шнур над рисунком.

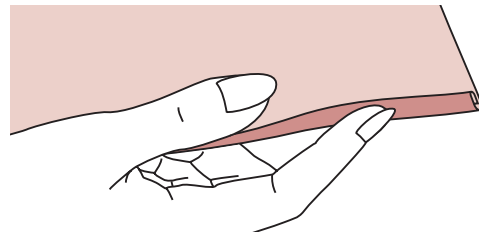
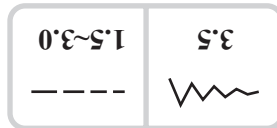
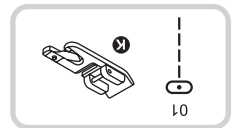


### Тройной шнур

Подогнуть нить для шитья влево и вставить три шнура в прорези лапки и вытянуть около 5 см (2 дюйма) шнура за лапку.

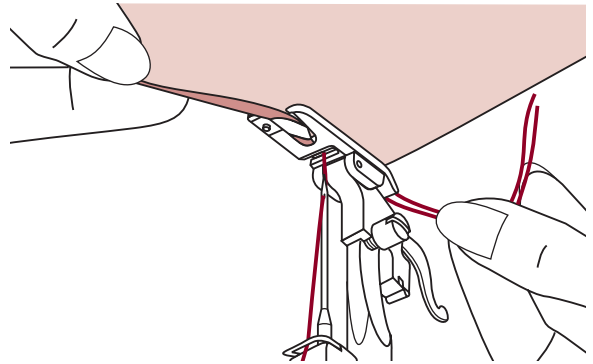
Выбрать желаемый рисунок и отрегулировать ширину стежка так, чтобы стежки только покрывали шнур. Опустить лапку и медленно шить, направляя шнур над рисунком.



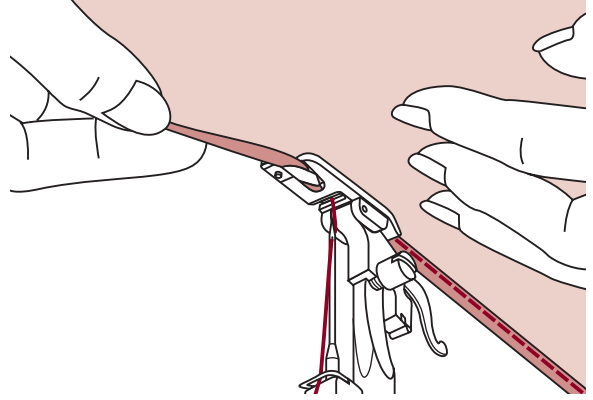


Загнуть край ткани около 3 мм (1/8 дюйма), затем загнуть его еще раз на 3 мм (1/8 дюйма) на расстоянии 5 см (2 дюйма) от края ткани.

Вставить иголку в складку, поворачивая колесо на себя, и опустить прижимную лапку. Пропить несколько стежков и приподнять прижимную лапку.



Вставить складку ткани в спиральное отверстие лапки для подгибов. Двигать ткань туда и обратно, пока складка не станет в форме спирали.

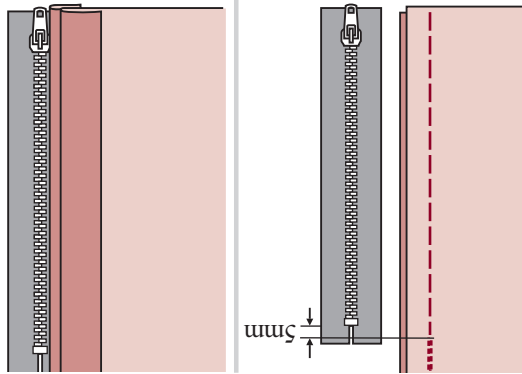


Опустить прижимную лапку и начать медленно шить, направляя нарезную кромку ткани перед лапкой для подгибов в спираль лапки.

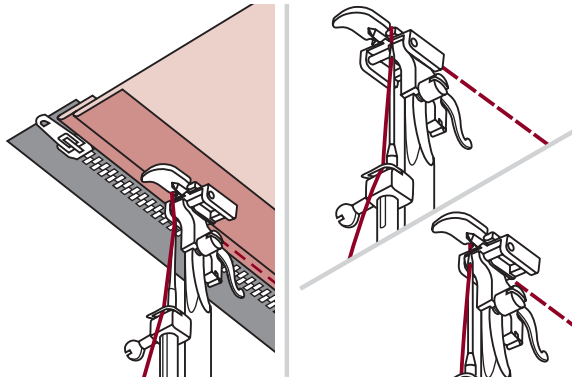
\* Лапка для подгибов это аксессуар опция. Он не входит в комплект.

**Вставка боковой молнии**

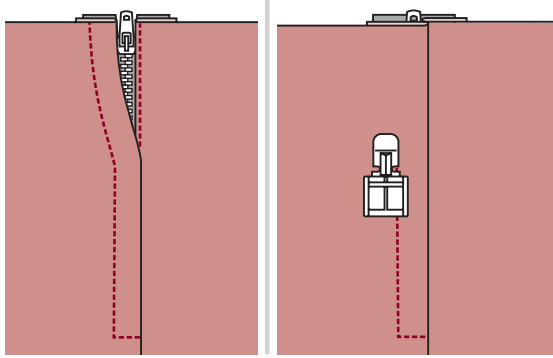
- Сметать отверстие для молнии на одежде.
- Отгнуть к левому припуску на шов. Подвернуть под правый припуск на шов, чтобы образовалась складка 3 мм (1/8 дюймов).



- Прикрепить лапку для молний. Прикрепить правую сторону стержня прижимной лапки к держателю прижимной лапки, когда вы шьете левую сторону молнии.
- Прикрепите левую сторону стержня прижимной лапки к держателю прижимной лапки, когда шьете правую сторону молнии.
- Пришить левую сторону молнии снизу до верха.



- Повернуть ткань лицевой стороной наружу, прошить нижний конец и правую сторону молнии.



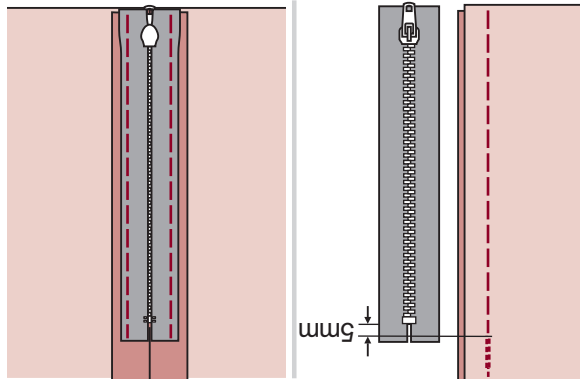
- Остановиться около 5 см (2 дюйма) от верха молнии. Убрать наметку и открыть молнию. Сшить оставшуюся часть шва.

**Внимание:** Ланка для молнии должна использоваться только для шитья в центральном положении ланки и ударить по прижимной ланке и поломаться, если шить другие рисунки.

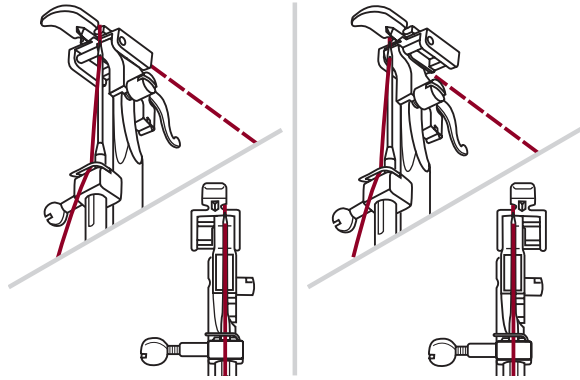


**Вставка молнии по центру**

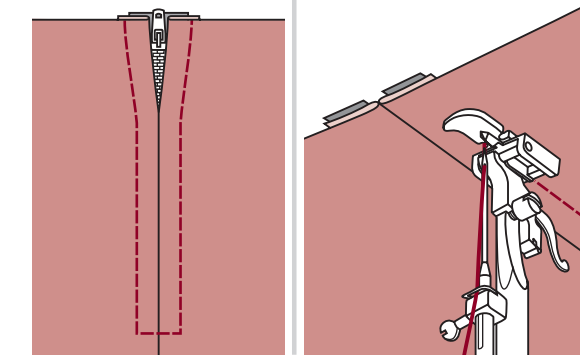
- Сметать отверстие для молнии на одежде.
- Прижать и открыть припуск на шов. Поместите молнию лицом вниз на припуск на шов с зубчиками напротив линии шва. Приметать молнию.



- Прикрепить ланку для молнии. Прикрепить правую сторону стержня прижимной ланки к держателю, когда вы шьете левую сторону молнии.



- Прикрепить левую сторону стержня прижимной ланки к держателю прижимной ланки, когда шьете правую сторону молнии.

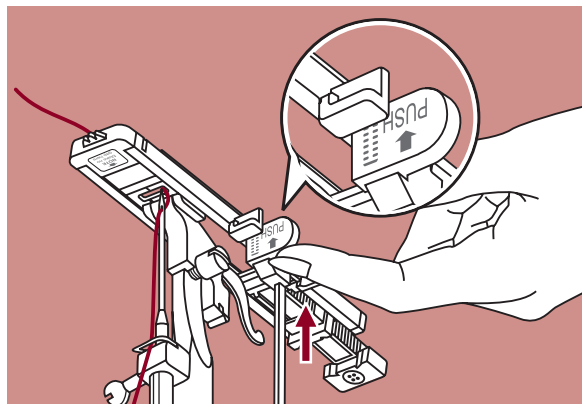


- Пришейте левую сторону молнии от верха к низу.

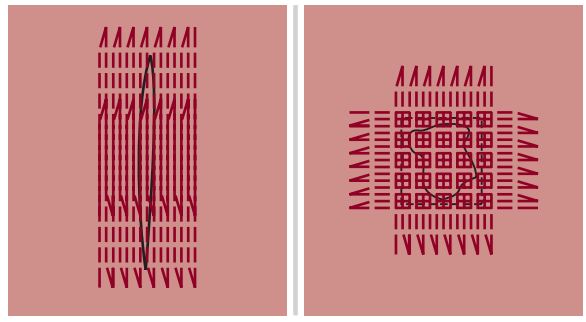
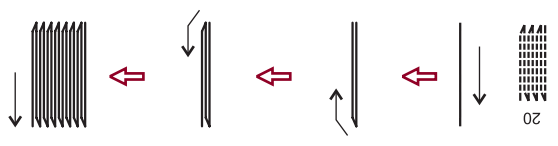
- Пришейте нижний край и правую сторону молнии. Уберите наметку и прижимте.



Проведите верхнюю нить через отверстие в прижимной лапке.  
 Подняте вниз петельный рычаг. Петельный рычаг размещен за кронштейном на петельной лапке.  
 Слегка держите конец верхней нити левой рукой, а затем начните шить.



Шов штопки шьется спереди прижимной лапки назад, как показано.

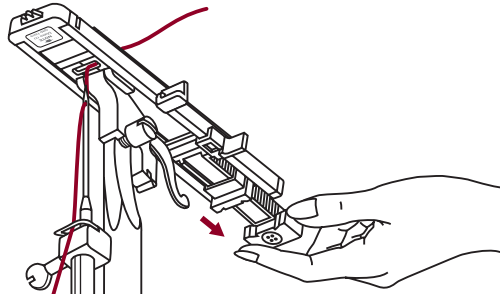


Если зона шитья слишком велика, то мы предлагаем, чтобы вы прошили несколько раз (или перекрестным шитьем), чтобы получить лучшие результаты.

Выбрать рисунок 20, чтобы получить шов для штопки.  
 Заменить прижимную лапку на петельную лапку.  
 Опустите прижимную лапку над центром порванного места.

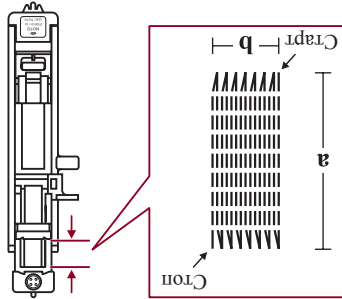
Сметайте верхнюю ткань и нижнюю ткань вместе. Выберите положение иглки. Опустите прижимную лапку над центром порванного места.

Потяните держатель пуговицы назад. Установите направляющую пластинку пуговицы на петельной лапке на желаемую длину.



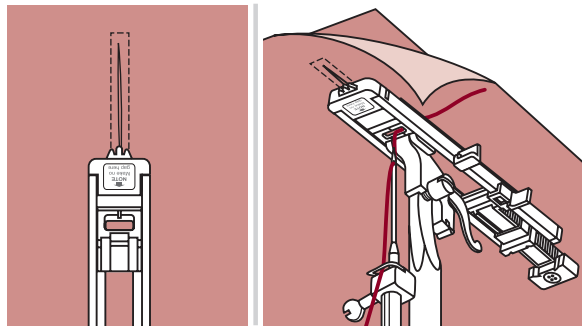
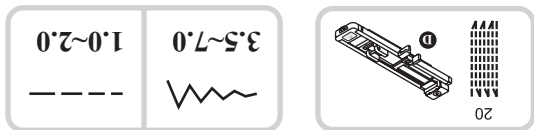
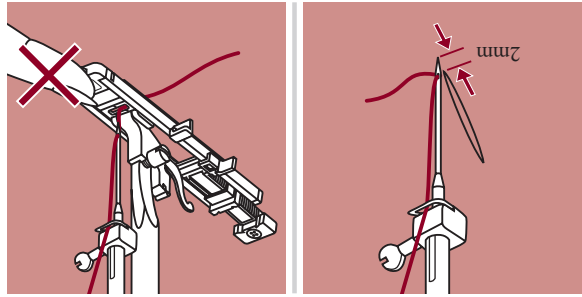
Размер одного цикла штопки может варьироваться. Однако, максимальная длина стежка 2,6 см (1 дюйм), а максимальная ширина стежка 7 мм (9/32 дюйм).

а. Длина шитья  
 б. Ширина шитья



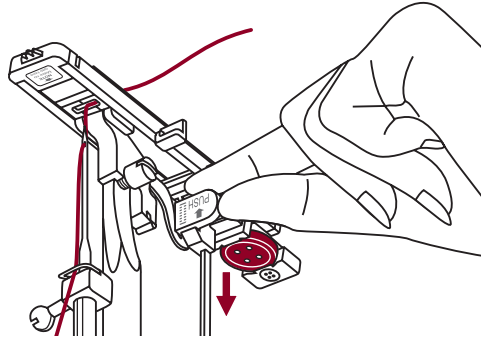
Поставьте ткань так, чтобы иголка была в 2 мм (1/16 дюйма) спереди области, которую нужно заштопать, а затем опустите рычаг прижимной лапки.

**Важно:** При оуэскаии прижимной лапки, не молакть спереди прижимной лапки, иначе штоллка не будет выполнена с правильной размером.

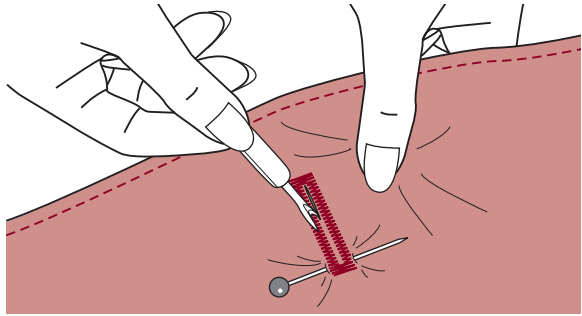


Петли шьются спереди прижимной лапкой назад, как показано.

Поднимите прижимную лапку и отрежьте нить. Чтобы сшить петлю, поднимите прижимную лапку (вернется в исходное положение).



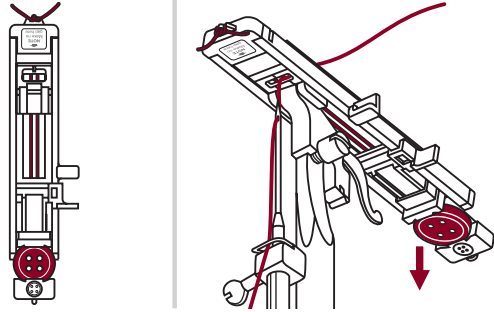
После шитья петельного шва, поднимите петельный рычаг, пока он не останется. Прорежьте центр петли, следя за тем, чтобы не прорезать шов на другой стороне. Используйте булавку в качестве ограничителя, чтобы не разрезать слишком много.



### Выполнение петель на стрелч тканях

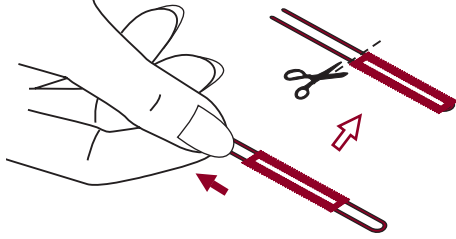
Когда вы шьете петли на стрелч ткани, проложите тяжелую нить или шнур под петельную лапку.

Прикрепите петельную лапку и повесьте каркасную нить сзади прижимной лапки. Пропустите две каркасные нити вперед лапки и вставьте их в прорези, затем временно свяжите их там. Опустите прижимную лапку и начните шить. Установите ширину стежка, чтобы она соответствовала диаметру каркасной нити.

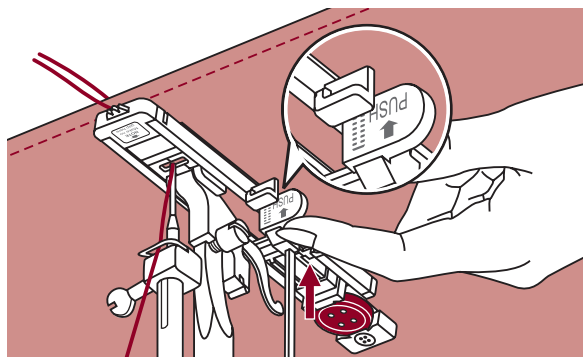


Когда шитье окончено, слегка потяните каркасную нить, чтобы убрать провисание, затем срежьте излишек нити.

**Помните, отметить:** *предлагается использовать прокладочный материал на изнаночной стороне ткани.*

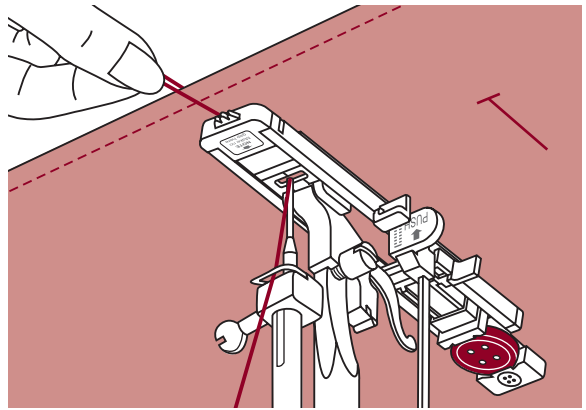


Потяните петельный рычаг вниз и поставьте его за кронштейном на петельной лапке.



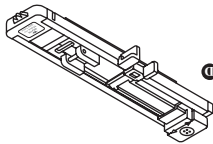



В то же время, слетка придерживая верхнюю нить, начните шить.

**⤷** **Пожалуйста, обратите внимание:** Слетка подавайте ткань вручную. Перед тем, как остановиться, машина автоматически делает закрепляющий шов после того, как сшита петля.



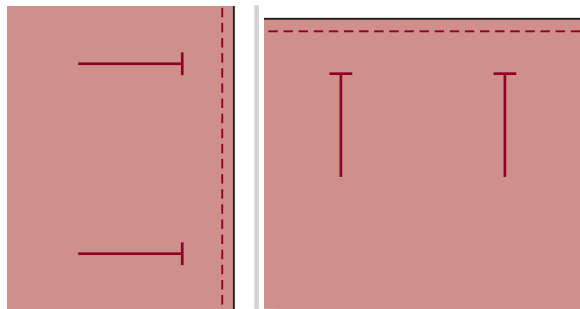
\* Петли шьются спереди прижимной лапкой назад, как показано.

**Показується, отмечать:** Перед шитьем петель на ватем пзделити, попракиткуйтесь на кусочке такой же ткани.

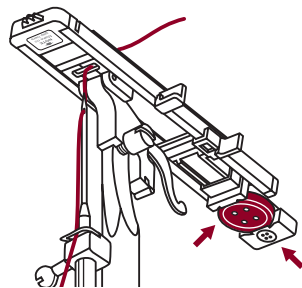
		2.5~7.0	0.3~1.0
		2.5~5.5	0.3~1.0
		5.5~7.0	0.3~1.0

- 17: Для тонких или средних тканей
- 18: Для горизонтальных отверстий на блузах или рубашках, сделанных из тонких или средних тканей
- 19: Для костюмов или пальто

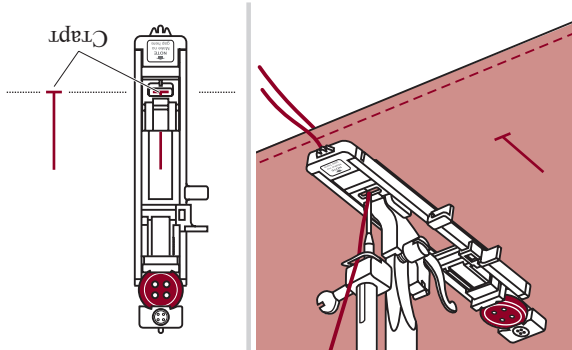
Отметьте места петель на ткани. Максимальная длина петли 3 см (1 3/16 дюйма). (Общий диаметр + толщина пуговицы).



Прикрепите петельную лапку, затем вытяните пластину держателя пуговицы и вставьте пуговицу. Размер петли определяется пуговицей, вставленной в пластину для пуговицы. Нить должна идти через отверстие в прижимной лапке, и затем помещена под лапку.



Выбрать петельный шов. Отрегулировать ширину и длину стежка на желаемую ширину и плотность. Поместить ткань под прижимную лапку передним концом петли, выровненным по центральной линии на петельной лапке.



Замените прижимную лапку на лапку для пришивания пуговиц.

Передвиньте механизм зубчатого двигателя ткани в положение "▲▲", чтобы опустить зубчатую рейку.

Поместите работу под лапку. Поставьте пуговицу на желаемое место, опустите ножку.

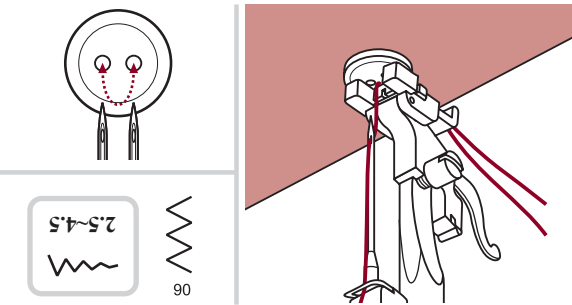
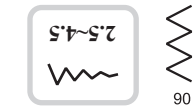
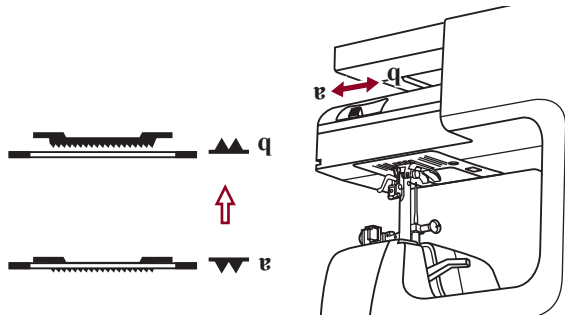
Выберите рисунок зигзаг. Установите ширину стежка на "2.5-4.5" в соответствии с расстоянием между двумя отверстиями пуговицы.

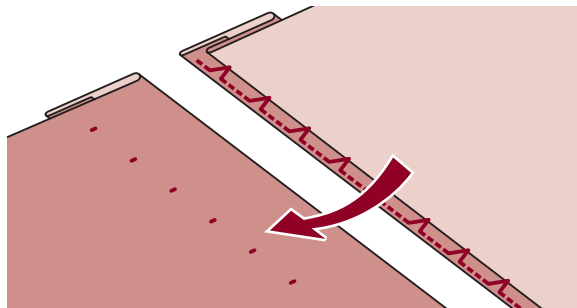
Поверните колесо, чтобы проверить, что иглолка входит точно в правое и левое отверстие пуговицы.

Перед пришиванием, нажмите кнопку авто закрепления, чтобы стежки закрепления автоматически были выполнены в начале и в конце шва.

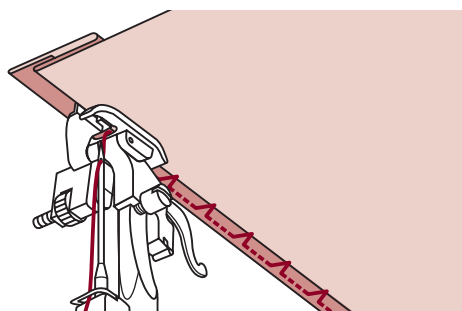
Если требуется вал, поместите штопачную иглолку наверх кнопки и шейте.

Для пуговиц с 4 отверстиями, шейте сначала через передние два отверстия, продвиньте работу вперед, а затем шейте через задние два отверстия.

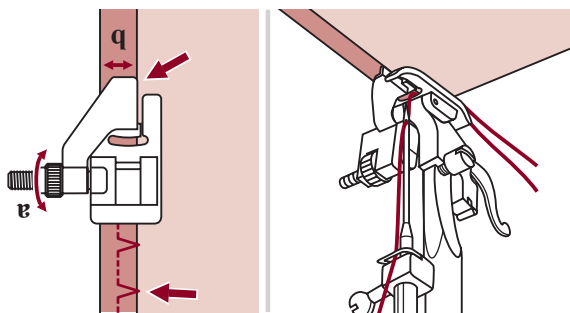




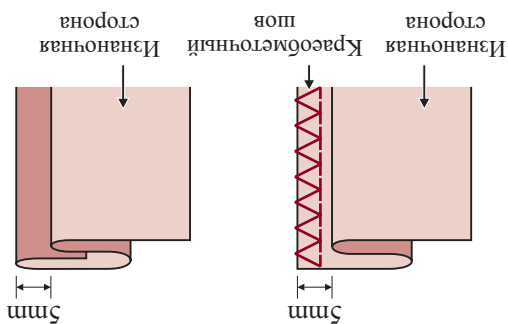
Переверните ткань.



Шейте медленно, тщательно направляя ткань вдоль края направляющей.



Поместите ткань под лапку. Поверните ручкой колесо вперед, пока игла не отклонится полностью влево. Она должна только пройтись складку ткани. Если этого не сделано, отрегулируйте соответственно ширину стежка. Отрегулируйте направляющую (b), повернув кнопку (a) так, что направляющая остается напротив складки.



Сложите ткань, как показано на рисунке, изнаночной стороной кверху.

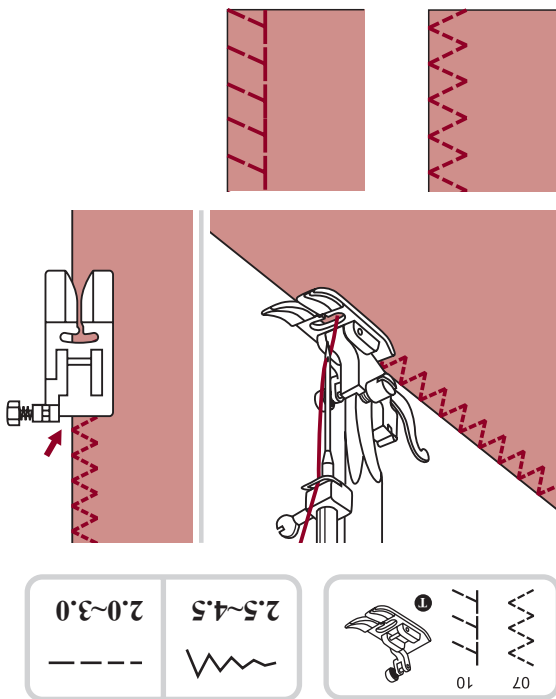
**Пожалуйста, обратитесь к руководству.**  
Для шитья потайных швов нужна практика. Всегда делайте сначала пробу.

- 11: Потайной шов / бельевой шов для твердых тканей
- 12: Потайной шов для стретч тканей

11	12	
-----		
2.5~4.0	1.0~2.0	

Замените прижимную лапку на универсальную лапку (T).  
 Шейте обметку вдоль края ткани так, чтобы иглолка опускалась над краем ткани с правой стороны.

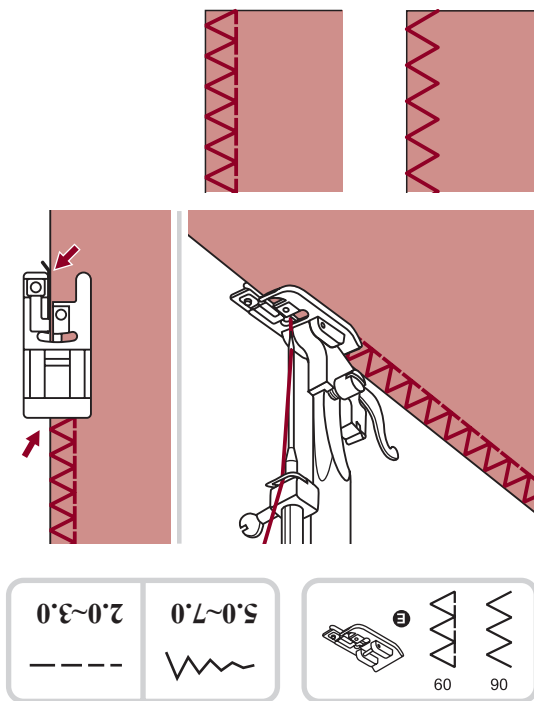
Использование универсальной лапки



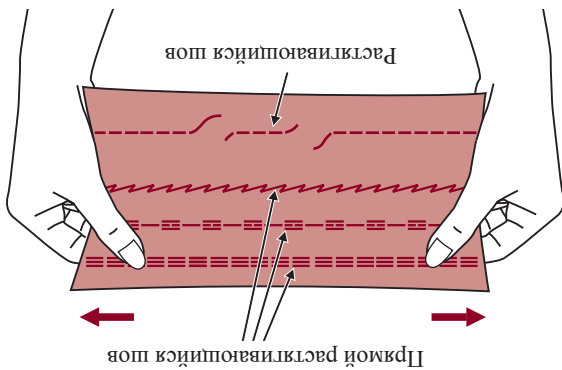
**Внимание:** Обметочная лапка должна использоваться только для шитья трипну стеска меньше, чем "5.0". Иглолка сможет ударить прижимную лапку и попортиться при шитье других рисунков и другой трипной стеска.

Использование обметочной лапки

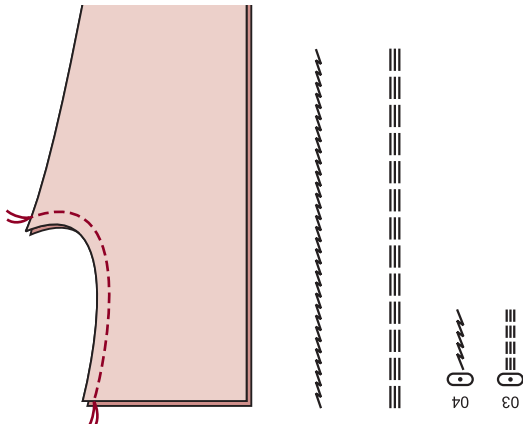
Замените прижимную лапку на обметочную лапку (E).  
 Шейте ткань по краю против направленной обметочной лапки.



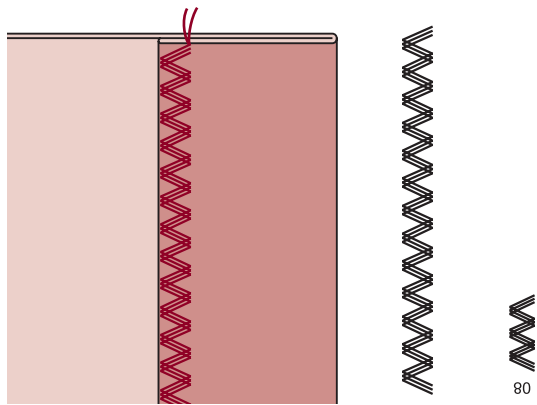




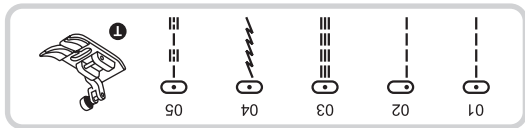
Он гарантирует вам прочный и гибкий шов, и он не разорвется на ткани. Хорошо подходит для легко расщепляющейся и трикотажной ткани. Он хорош для соединения прочных тканей, таких как джинсовая.



Прямой растягивающийся шов используется для придания тройного усиления растягивающимся и износостойким швам.

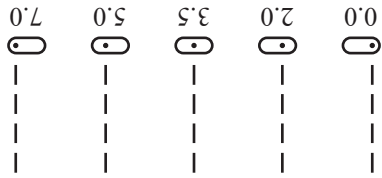


Тройной шов зигзаг подходит для твердых тканей, таких как деним, полиин, парусина и т.д.



**Изменение положения иглы**

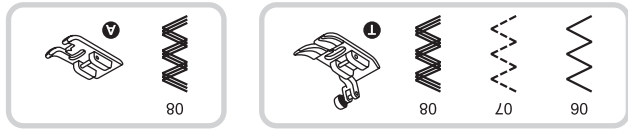
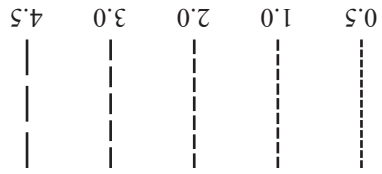
Эти установки применяются только для рисунков 01-05. Предусмотренная позиция "3.5", центральная позиция. Когда вы повернете рычаг регулировки ширины стежка влево, положение иглы передвинется влево. Когда вы повернете рычаг регулировки ширины стежка вправо, положение иглы передвинется вправо.



**Изменение длины стежка**

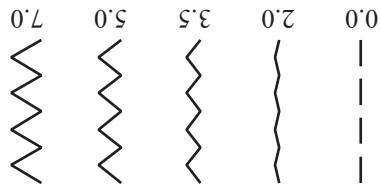
Чтобы сделать длину стежка короче, поверните рычаг регулировки длины стежка влево.

Чтобы сделать длину стежка длиннее, поверните рычаг регулировки длины стежка вправо. В общем говоря, чем толще ткань, нить и иглка, тем длиннее должен быть стежок.



**Регулировка ширины стежка**

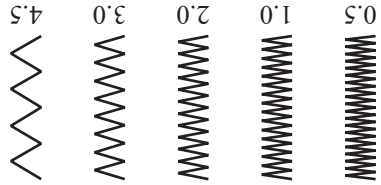
Максимальная ширина стежка зигзаг для швов зигзаг - "7.0". Однако, ширина может быть уменьшена на всех рисунках. Ширина увеличивается, когда вы передвигаете рычаг регулировки ширины стежка с "0.0-7.0".



**Регулировка длины стежка**

Плотность шва зигзаг увеличивается по мере приближения настроек к "0.3".

Плотные швы зигзаг (близкие друг к другу) обычно называются челночными стежками для вышивания.



**Установка раздвижного столика**

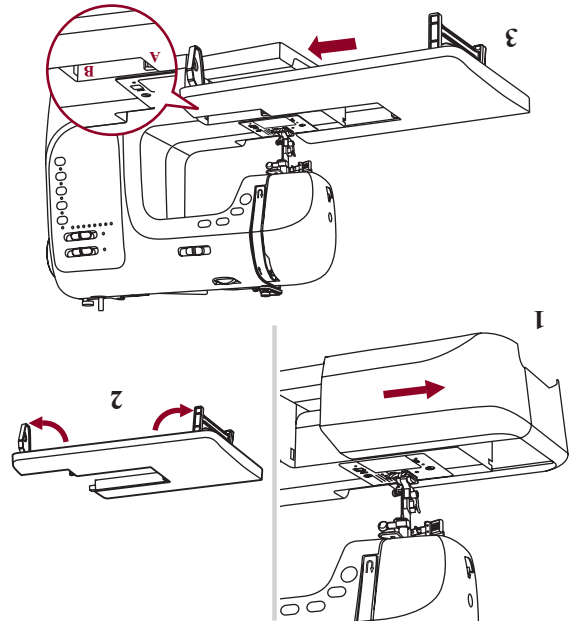
\* Аксессуар раздвижной столика является опцией, он не входит в комплект машинки.

Потяните столик для шитья и коробку для аксессуаров, чтобы они передвинулись влево (1).

Следуйте по стрелке, и распрямите ножки раздвижного столика (2).

Защелкните (А) раздвижного столика в (В) машинки (3).

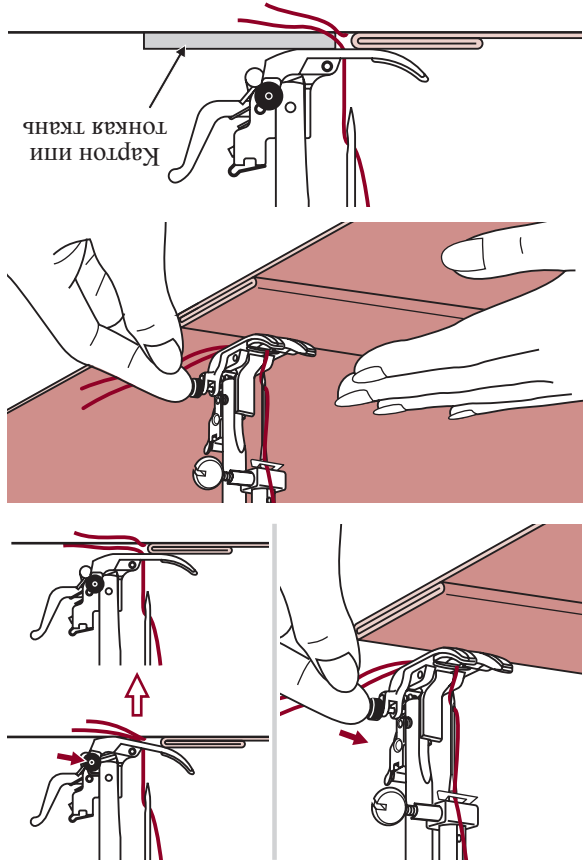
Раздвижной столик поможет движению во время шитья.

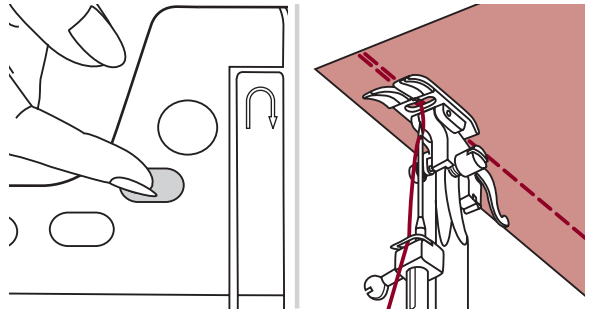
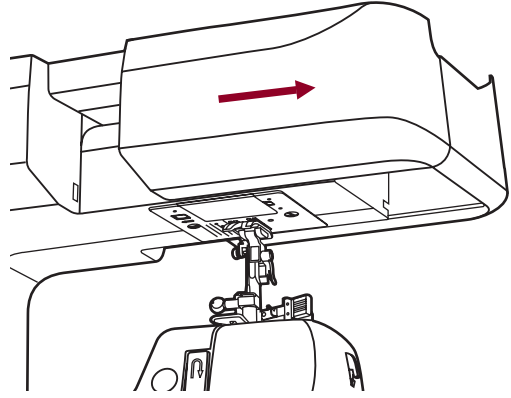
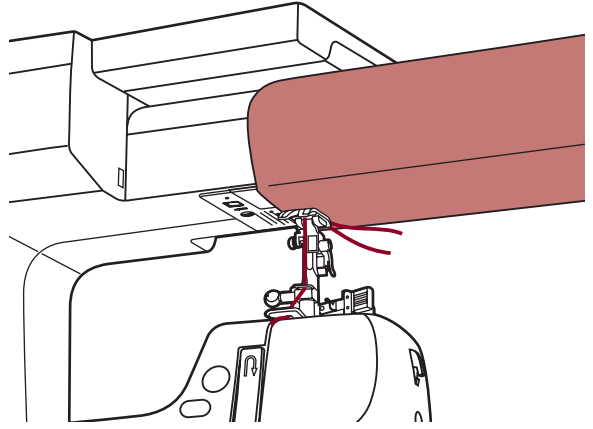


**ИТЬЕ ТЯЖЕЛОЙ ТКАНИ**  
 Черная кнопка с левой стороны прижимной лапки зафиксировует прижимную лапку в горизонтальном положении, если вы нажмете ее перед тем, как опустить прижимную лапку. Это обеспечивает подачу в начале шва и помогает при шитье нескольких слоев ткани, например, шитье над швами при подгибании джинсов.  
 Когда вы достигаете точку большей толщины, опустите иголку и поднимите прижимную лапку. Прижмите концы лапки и нажмите черную кнопку, затем опустите иголку и продолжайте шить.

Черная кнопка автоматически отпускаяется после нескольких стежков.

Вы также можете положить другой кусок ткани такой же толщины зади ткани. Или поддерживать прижимную лапку, подавая рукой и выполняя шов в сторону сложенной стороны.





**Шитье на подставке**  
 Шитье на подставке удобно для шитья  
 трудных областей, например, для того,  
 чтобы подшить брюки и манжеты.

**Обратный ход**  
 Обратный ход используется для закрепления  
 нитей в начале и конце шва.  
 Нажать кнопку обратного хода и сделать 4-5  
 стежков.  
 Машина будет шить вперед, когда кнопка  
 отпущена.

**Шитье углов**  
 1. Остановите швейную машинку, когда вы  
 дошли до угла.  
 2. Опустите иглолку в ткань вручную или  
 путем нажатия кнопки иглолка вверх/вниз  
 один раз.  
 3. Приподнять прижимную лапку.  
 4. Используйте иглолку в качестве штыря и  
 поверните ткань.  
 5. Опустите прижимную лапку и возобновите  
 шитье.

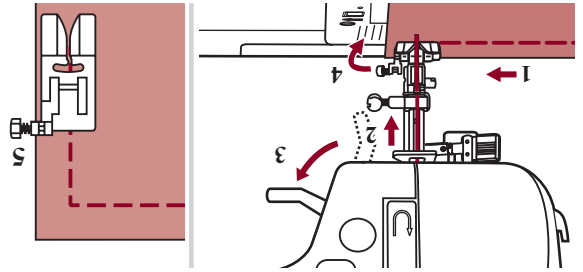
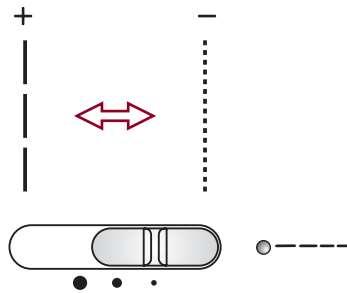


Рисунок стежка	Ширина (мм)		Длина (мм)		Прижимная лапка	Функции
	Автомат	Ручная	Автомат	Ручная		
	Обратный ход		Автоматное закрепление			
01	---	3.5	0.0~7.0	2.5	T	*
02	----	0.0	0.0~7.0	2.5	T	*
03	====	3.5	0.0~7.0	2.5	T	*
04	~~~~	3.5	1.0~6.0	2.5	T	*
05	==≡	3.5	0.0~7.0	2.5	T	*
06	∨∨	5.0	0.0~7.0	2.0	T	*
07	∨∨∨	5.0	2.0~7.0	1.0	T	*
08	W	5.0	2.5~7.0	2.5	T	*
09	∧∧	5.0	3.5~7.0	2.5	E	*
10	∩∩∩	5.0	2.5~7.0	2.5	T	*
11	∩∩∩∩	3.5	2.5~7.0	2.0	F	*
12	∩∩∩∩∩	3.5	2.5~7.0	1.0	F	*
13	∩∩∩∩∩∩	3.5	2.5~7.0	2.5	T	*
14	∩∩∩∩∩∩∩	5.0	2.5~7.0	2.5	T	*
15	∩∩∩∩∩∩∩∩	7.0	2.5~7.0	2.5	A	*
16	∩∩∩∩∩∩∩∩∩	5.0	2.5~7.0	2.5	A	*
17		5.0	2.5~7.0	0.5	D	
18		5.0	2.5~5.5	0.5	D	
19		7.0	5.5~7.0	0.5	D	
20		7.0	3.5~7.0	2.0	D	
21	▲▲	7.0	2.5~7.0	0.5	A	*
22	∩∩	7.0	2.5~7.0	0.5	A	*
23	♠♠	7.0	2.5~7.0	0.5	A	*
24	■	7.0	2.5~7.0	0.5	A	*
25	∩	7.0	2.5~7.0	0.5	A	*
26	∩∩∩	5.0	2.5~7.0	2.5	A	*
27	∩∩∩∩	4.0	3.0~7.0	1.0	A	*
28	∩∩∩∩∩	6.0	5.0~7.0	1.0	A	*
29	***	5.0	3.0~7.0	3.0	A	*
30	○○○○	7.0	3.0~7.0	2.0	T	*
31	∩∩∩∩	7.0	2.5~7.0	2.0	T	*
32	∩∩∩∩	5.0	2.5~7.0	2.5	T	*
33	∩∩∩∩	7.0	2.5~7.0	1.5	A	*
34	∩∩∩∩	7.0	2.5~7.0	2.5	T	*
35	∩∩∩∩	5.0	3.5~7.0	1.0	A	*
36	∩∩∩∩	7.0	2.5~7.0	3.0	A	*
37	∩∩∩∩	6.0	2.5~7.0	2.0	A	*
38	∩∩∩∩	7.0	2.5~7.0	2.5	A	*
39	☆☆	5.0	2.5~7.0	2.0	T	*
40	∩∩	5.0	2.5~7.0	2.0	T	*

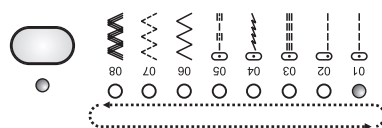
Часть, отмеченная цветом на схеме ниже, показывает одну единицу каждого рисунка.

**Регулятор длины стежка (7)**

Когда вы выбираете стежок, машина автоматически устанавливает рекомендуемую длину стежка. Если установленная длина стежка требует регулировки, используйте регулятор (7). При каждом ручном изменении длины стежка индикатор мигает 3 раза. Для короткого стежка, переместите регулятор влево, для длинного стежка вправо. Длина стежка может быть отрегулирована между "0,0-4,5". Некоторые стежки имеют ограниченную длину.

**Кнопки прямого выбора рисунка (8)**

Часто используемые рисунки доступны кнопками прямого выбора рисунка. Вы можете нажать кнопку, чтобы выбрать обычные рисунки в любом режиме.



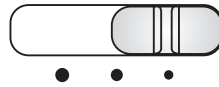


#### Кнопка положения иглы вверх / вниз (4)

С помощью кнопки положения иглы вверх/вниз, вы решаете, должна ли игла остановиться в верхнем положении или в самой ткани, когда вы останавливаете шитье.

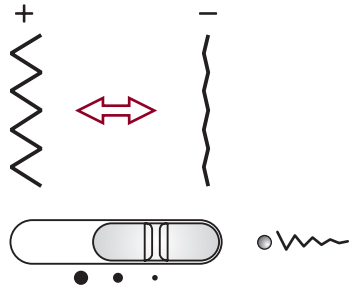


**Показується, отмітине:** Во время шитья, нажатие кнопки ничего не изменит. Кнопка положения иглы вверх/вниз только останавливает машинку.



#### Регулятор ограничения скорости (5)

Положение бегунка отображает скорость шитья. Чтобы уменьшить скорость шитья переместите бегунок влево. Чтобы увеличить скорость переместите бегунок вправо.



#### Регулятор ширины стежка (6)

Когда вы выбираете стежок, машина автоматически установит рекомендованную ширину стежка. Если установленная ширина стежка требует регулировки, используйте бегунок (6). При каждом ручном изменении ширины стежка индикатор мигает 3 раза. Для узкого стежка, переместите бегунок влево, для широкого стежка вправо. Ширина стежка может быть отрегулирована между "0.0-7.0". Некоторые стежки имеют ограниченную ширину.

**Кнопка автозакрепления (3)**

Когда выбраны рисунки 01-05, машина немедленно делает 3 реверсивных стежка, когда нажата кнопка автозакрепления, затем автоматичесски останавливается.

Когда выбраны рисунки 06-16, 21-40, нажать кнопку автозакрепления, машина делает 3 закрепляющих стежка в конце текущего рисунка и автоматичесски останавливается. Функция будет отменена, если вы нажимаете кнопку еще один раз и выбираете другую схему.



**Кнопка обратного хода (2)**

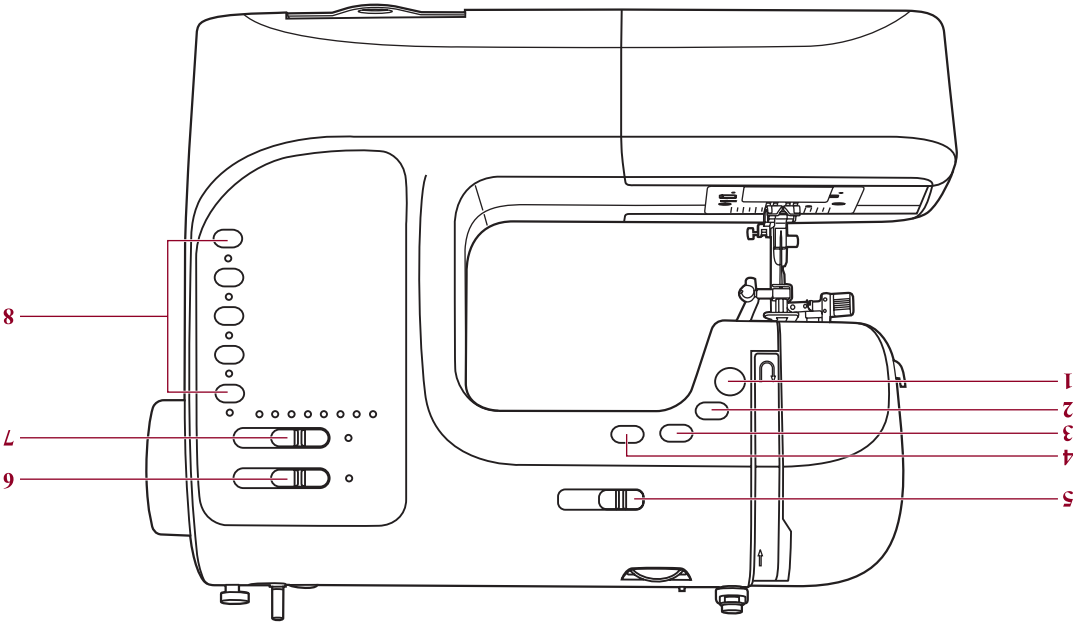
Если выбраны рисунки 01-16, 21-40, машина будет делать обратные стежки или усиленные стежки на низкой скорости, если нажата кнопка обратного хода. Машина будет шить вперед после того, как кнопку отпустить.



**Кнопка старт / стоп (1)**

Машина начнет работать, если нажать кнопку старт/стоп, и остановится, если нажать ее во второй раз. Машина начнет медленно вращаться при начале шитья.

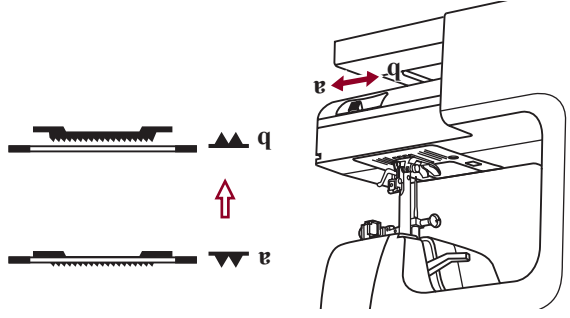
Скорость шитья может регулироваться рычагом регулировки ограничения скорости. Таким образом, вы можете управлять машиной без педали.



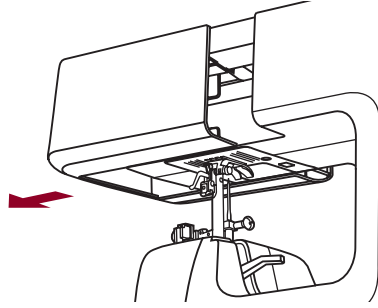


Передвигая рычаг на "▲" (b), вы опустите зубчатую рейку, например, во время пришивания пуговиц. Если вы хотите проложить нормально шить, передвиньте рычаг в положение "▼" (a) для того, чтобы поднять зубчатую рейку.

Зубчатая рейка не поднимется, если вы не повернете колесо, даже, если рычаг передвинется вправо. Сделайте полный поворот, чтобы поднять зубчатую рейку.

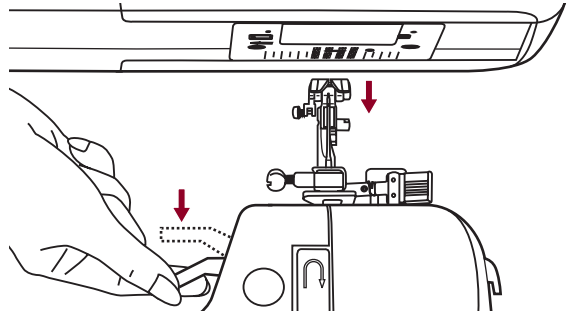


Если снять швейный столик с машинки, можно увидеть регулирующий рычаг зубчатой рейки сзади швейной машинки.

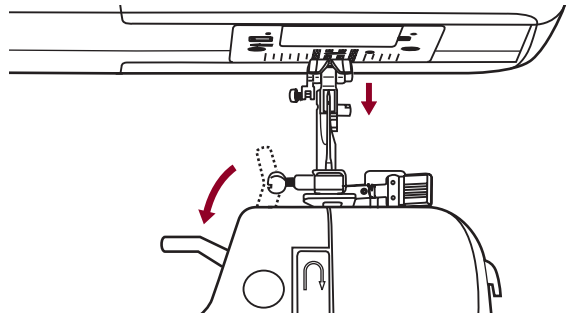


## Как поднять и опустить зубчатую рейку

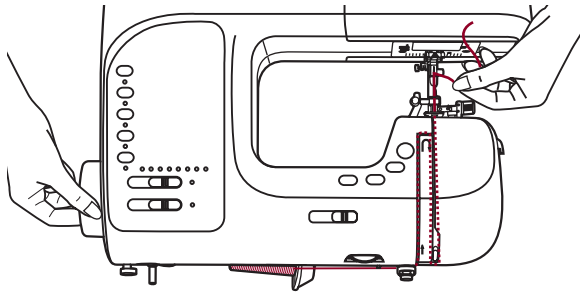
Когда вы шьете несколько слоев или толстые ткани, прижимная лапка может быть поднята размещением рабочей ткани.



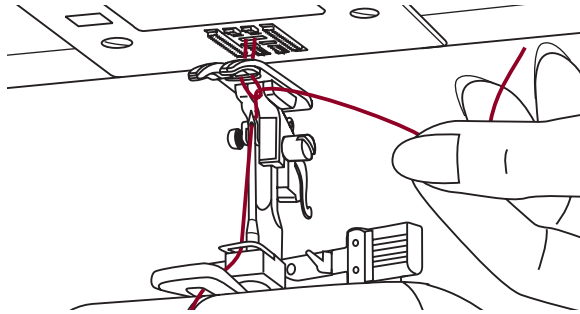
Подъемный механизм прижимной лапки поднимает и опускает прижимную лапку.



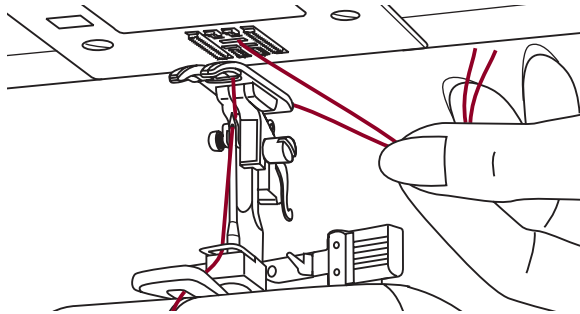
## Двухступенчатый подъемный механизм прижимной лапки



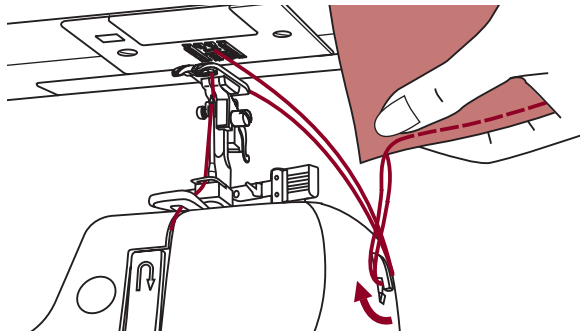
1. Придерживайте верхнюю нить левой рукой. Поверните колесо в свою сторону (по часовой стрелке), опуская, затем поднимая иглу.



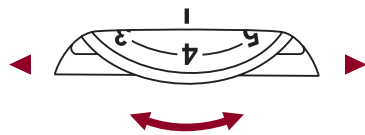
2. Слегка потяните верхнюю нитку, чтобы провести нить шпульки через отверстие в игольной пластине. Нить шпульки войдет в петлю.



3. Проткните обе нити назад под прижимную лапку.

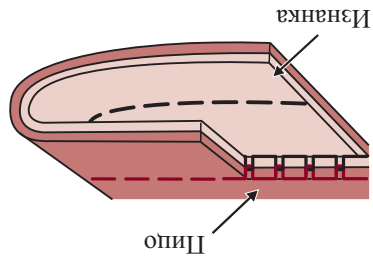
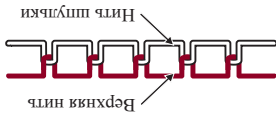


Поднимите прижимную лапку. Уберите ткань, вытяните нити на левую сторону фронтальной крышки и отрежьте, используя механизм отрезания нити. Нити отрезаются на нужную длину, чтобы начать следующий шов.

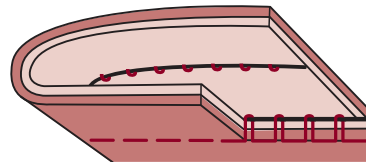


- Базовая установка натяжения нити: "4"
- Чтобы увеличить натяжение, поверните диск на следующую нить вправо. Чтобы уменьшить натяжение, поверните диск на следующую нить влево.
- Правильная установка натяжения очень важна для хорошего шитья.
- Для декоративного шитья вы всегда получите более красивый стежок, и ткань будет меньше морщиться, когда верхняя нить появляется на нижней части ткани.

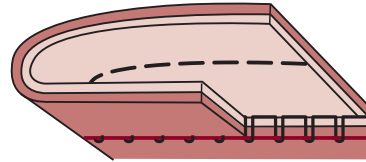
Обычное натяжение нити для прямого стежка.



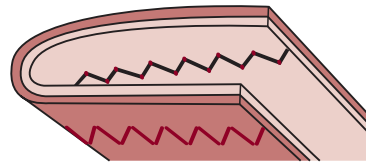
Натяжение нити слишком слабое для прямого стежка. Поверните диск на более высокий номер.

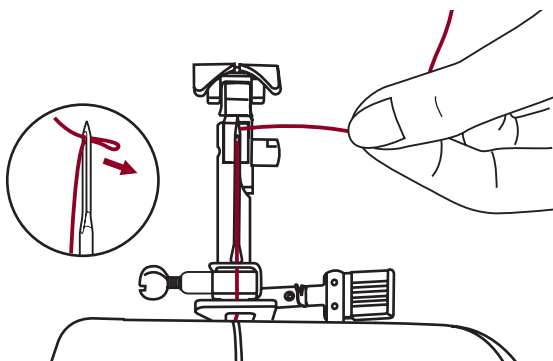


Натяжение нити слишком сильное для прямого стежка. Поверните диск на более низкий номер.



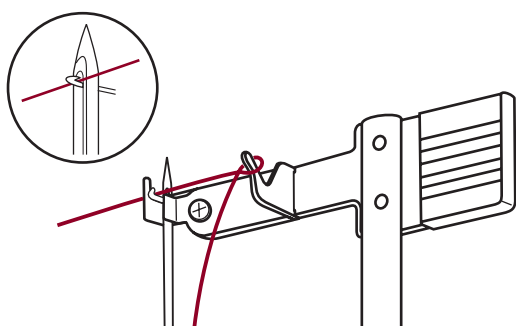
Нормальное натяжение нити для шва зигзаг и декоративного шитья.



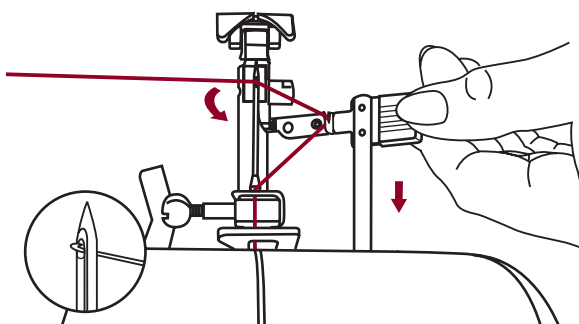


Держите нить свободно и медленно поднимите рычаг. Крючок повернется и пропустит нить через игольное ушко, образуя петлю.

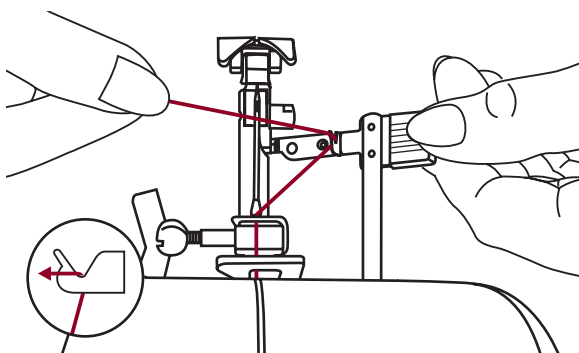
Протяните нить через ушко иголки.



Проведите нить спереди иголки.



Заправщик автоматически перейдет в положение для подергивания и крючок пройдет через ушко иголки.

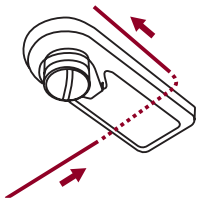


Поднимите иголку в самое высокое положение и опустите прижимную лапку.

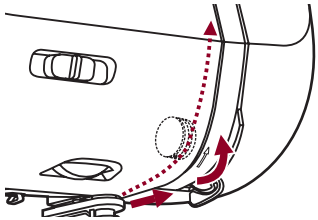
Медленно опустите заправщик и протяните нить через направляющую нити, как показано на рисунке, а затем вправо.

**Внимание:** Поставьте выключатель питания в положение ("0").

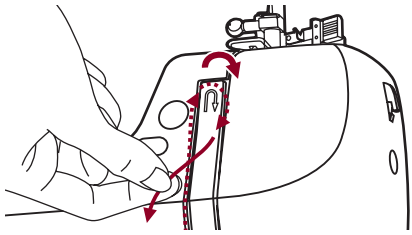
3. Направьте нить вокруг направляющей нити, протягивая нить через прижимную пластину, как показано на рисунке.



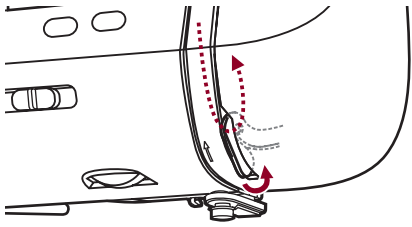
4. Проведите нить через регулятор натяжения, между присимными дисками.



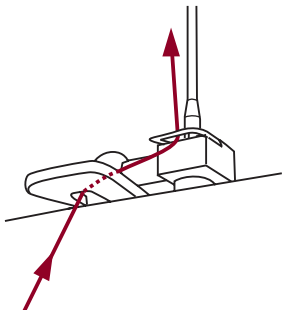
5. Затем вниз и вокруг контрольного пружинного держателя.



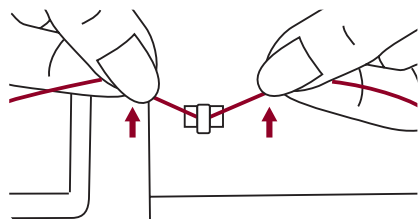
6. Наверху этого движения, проведите нить справа налево через разрезное ушко натяжного рычага, а затем опять вниз.



7. Проведите нить за плоской, горизонтальной направляющей нити.

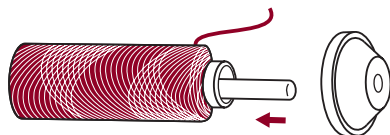


8. Направьте нить через проволочную петлю. Протяните конец нити через иголку спереди назад, и вытяните около 10 см нити. Используйте заправщик для того, чтобы вставить нить в иголку. (На следующей странице).



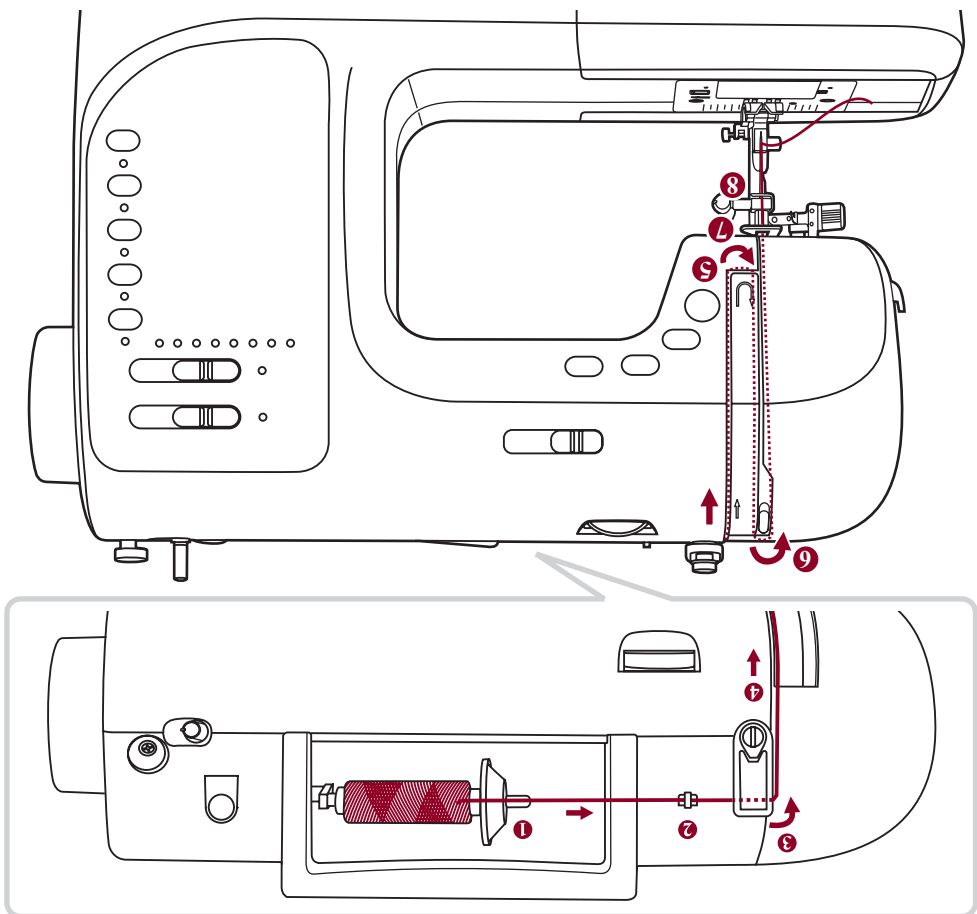
2. Протяните нить с катушки через верхнюю направляющую нити.

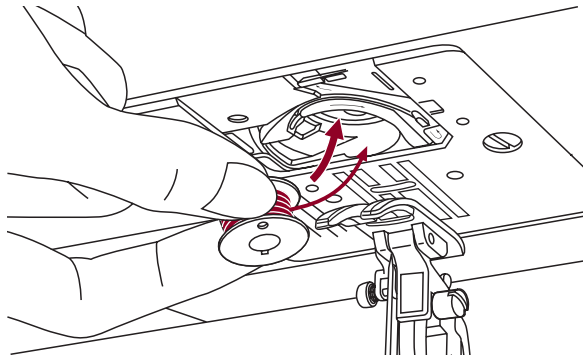
1. Приподнимите стержень шпульки. Поместите шпульку на стержень катушки так, чтобы нить вышла на колпачок катушки, затем поместите колпачок катушки на колпачок катушки в конце стержня катушки.



Начните с подъема иголки в самую верхнюю точку, и также приподнимите прижимную лапку, чтобы освободить диск натяжения.

**Важно!** Обратите внимание: Важно правильно заправить нить, поскольку при несоблюдении этого могут возникнуть проблемы при шитье.



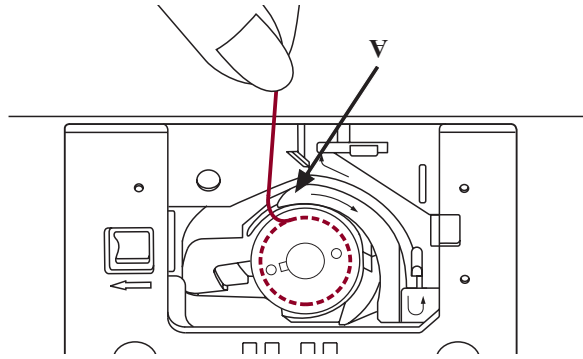


**Внимание:** *Поставьте выключатель питания в положение ("O"), когда устанавливаете или вынимаете шпульку.*

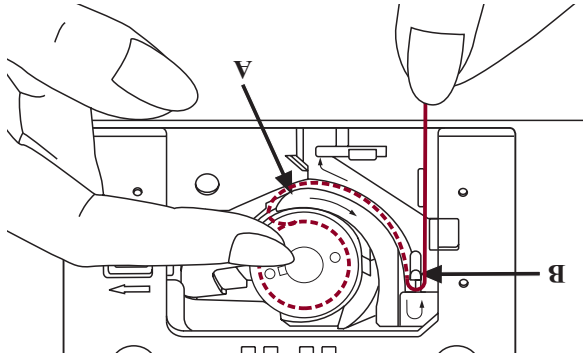
Когда вставляете или вынимаете шпульку, иглика должна быть полностью поднята.

Вставьте шпульку в корпус с нитью, идущей в направлении против часовой стрелки (по стрелке).

Протяните нить через прорез (A).

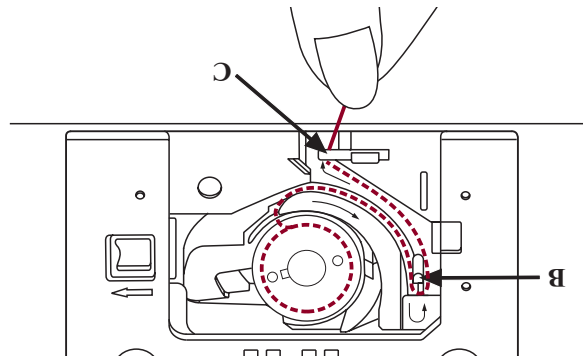


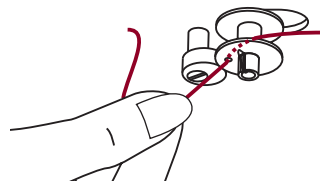
Аккуратно придерживайте пальцем верх шпульки, вставляя нить по стрелке в направляющую нити швейной пластинки от (A) до (B).



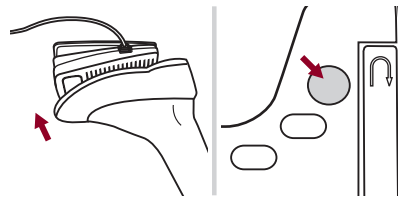
Протяните нить по стрелочкам в направляющую нити швейной пластинки от (B) до (C).

Чтобы срезать излишек нити, протяните нить назад над режущей пластиной в точке (C). Закройте крышку шпульки.

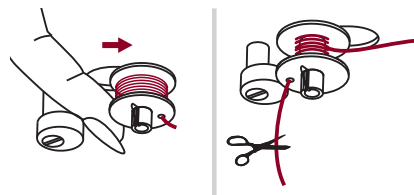




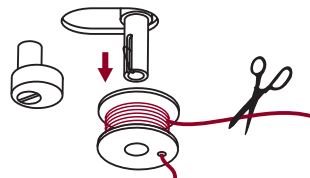
6. Держите прочно ручку хвост нити в руке.



7. Нажмите на педаль или на кнопку старт / стоп, чтобы намотать шпульку.



8. После того, как на шпульку намотано несколько оборотов, остановите машину и срежьте нить около отверстия шпульки. Продолжайте наполнять шпульку, пока она не заполнится. Motor останавливается автоматически, когда шпулька полная. Остановите машину. Продвиньте вал намотки шпульки влево.

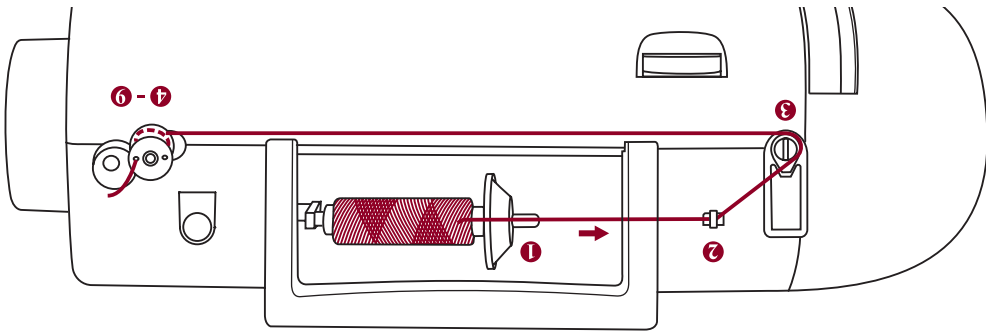


9. Отрежьте нить, а затем снимите шпульку.



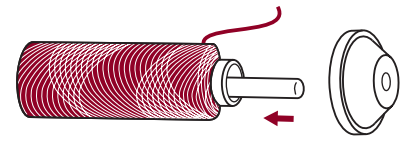
**Пожалуйста, обратите внимание:** Когда выключатель намотки шпульки помещен вправо в "положение намотки шпульки", машина не будет шить, и ручное колесо не будет поворачиваться. Чтобы начать шить, поставьте выключатель намотки шпульки влево в "положение для шитья".



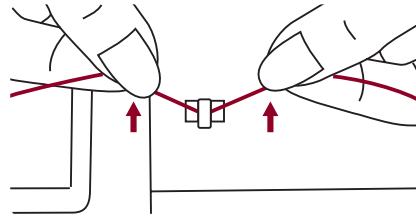


**Намотка шпульки**

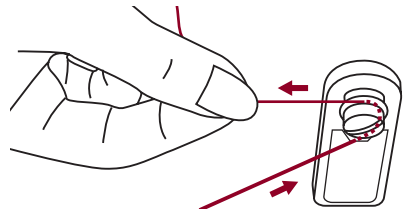
1. Вставьте нить и держатель катушки на стержень катушки. Для маленьких катушек нити, поставьте держатель катушки маленькой стороной рядом со шпулькой или используйте маленький держатель катушки.



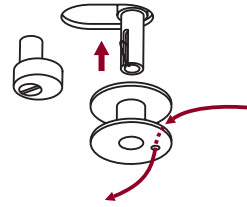
2. Зашелкните нить в направляющую нити.



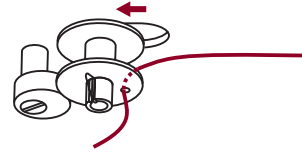
3. Обведите нить против часовой стрелки вокруг дисков натяжения нити шпульки.



4. Проведите конец нити через одно из внутренних отверстий шпульки, как показано на рисунке, и поместите пустую шпульку на шпиндель.



5. Протокните шпульку вправо.



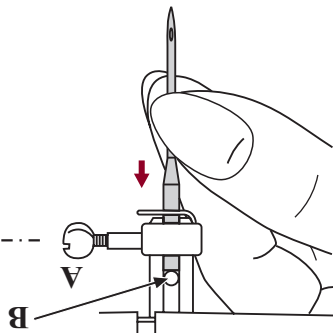
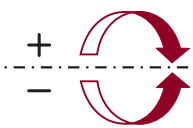
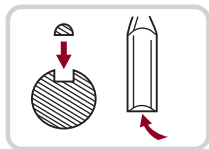
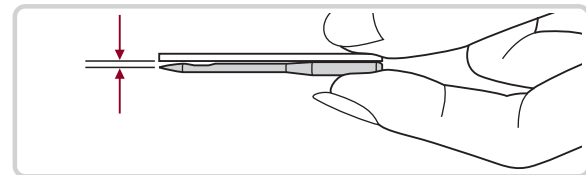
Подборка иглки / ткани / нити

Инструкия по выбору иглы, ткани, нити.

РАЗМЕР ИГЛЫ	ТКАНЬ	НИТЬ
9-11 (70-80)	Легкие ткани тонкий хлопок, вуаль, саржа, шелк, муслин, плетные ткани, шелковистый нейлон, хлопковый трикотаж, трикотаж, джерси, креп, тканый полиэстер, рубашечные и блузонные ткани	Облегченные нити из хлопка, нейлона, полиэстера или полиэстера, оборнутого хлопком
11-14 (80-90)	Ткани среднего веса - хлопок, сатин, парусина, двойной трикотаж, легкая шерсть.	Большинство продаваемых нитей среднего размера и подходят для этих тканей и размеров нити.
14 (90)	Ткани среднего веса - хлопковая парусина, шерсть, тяжелый трикотаж, махровая ткань, джинс	Используйте полиэстерные нити на синтетических материалах и хлопковые на натуральных тканях для получения наилучшего результата.
16 (100)	Тяжелые ткани парусина, шерсть, наружные тентовые и стеганые ткани, джинс, обивочные материалы (от легких до средних)	Всегда используйте одну и ту же нить для верха и низа.
18 (110)	Тяжелая шерсть, пальтовые ткани, обивочные ткани, некоторые виды кожи и винила.	Тяжелые нити, ковровые нити.

Пожалуйста, обратитe внимание:

- В общем, тонкие нити и иглки используются для шитья тонких тканей, а более толстые нити используются для шитья тяжелых тканей.
- Всегда проверяйте размер нити и иглки на маленьком куске ткани, который будет использоваться фактически.
- Используйте одну и ту же нить для иглки и шпулки.



**Внимание:** Смотрите выключатель в положении ("O") при проведении всех вышесказанных операций!

Регулярно меняйте иглку, особенно если она имеет признаки износа и создает проблемы.


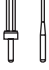



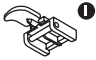



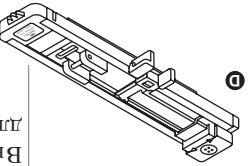













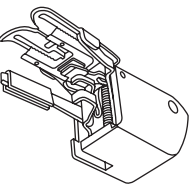


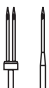

Вставляте иглку, следуя инструкциям на картинках.

А. Ослабьте винт зажима иглки и закрутите его снова после того, как вставлена новая иглка. Плоская сторона стержня должна смотреть назад.

В. Вставляте иглку так далеко, как она зайдет. Иглки должны быть в идеальном состоянии.

Проблемы могут возникнуть с:

- Изогнутыми иглками
- Тупыми иглками
- Поврежденными наконечниками

Прижимная лапка	Назначение	Игла	Прижимная лапка	Назначение	Игла
 <p>Универсальная прижимная лапка (Т)</p>	<p>Общее шитье, стежки пэворк, декоративные стежки, мелкие оборки, вышивание мерской и т.д.</p>		 <p>Лапка для вшивания шнуров (М) (Опция)</p>	<p>Шнур</p> 	
 <p>Лапка для молний (I)</p>	<p>Вставка молний</p>		 <p>Прижимная лапка (К) (Опция)</p>	<p>Указка подшивки</p>	
 <p>Вышивание петель для пуговиц</p>	<p>Петельная лапка (D)</p>		<p>Лапка для штопанья / вышивки (Опция)</p>	<p>Штопанье Свободная вышивка Монораммы</p> 	
 <p>Лапка для пуговиц</p>	<p>Пришивание пуговиц</p>		<p>Лапка стегальная (Р) (опция)</p>	<p>Стеганье</p> 	
 <p>Лапка потайного шва (F)</p>	<p>Потайные швы</p>		<p>Лапка для сборки (опция)</p>	<p>Сборка</p> 	
 <p>Обметочная лапка (E)</p>	<p>Обметка</p>		 <p>Шагающая лапка (опция)</p>	<p>Эта лапка помогает предотвратить неравномерную подачу очень сложных тканей</p>	
 <p>Лапка челночного вышивания (А) для вышивания челночных стежков для вышивания</p>	<p>Челночные стежки для вышивания</p>		<p>Шагающая лапка (опция)</p>	<p>Лапка челночного вышивания (А) для вышивания челночных стежков для вышивания</p>	

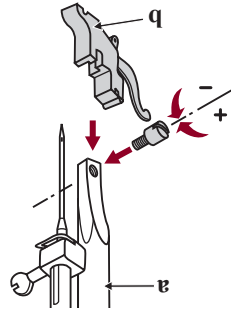
**Примечание:** Сдвоенная игла эта опция. Она не входит в комплектацию. При шитье сдвоенной иглой, ширинка стежка должна быть установлена минимум на "5,0".



**Внимание:** Выключите питание ("O") при проведении *любой* операции!

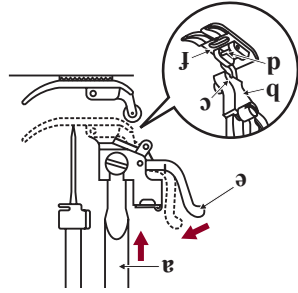
## Установка держателя прижимной лапки

Приподнимите переключатель лапки (а).  
 Присоедините держатель прижимной лапки (b), как показано на картинке.



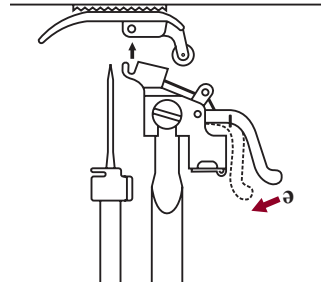
## Установка прижимной лапки

Опустите держатель прижимной лапки (b), пока прорез (c) не будет прямо над стержнем (d).  
 Нажать рычаг (e).  
 Опустить держатель прижимной лапки (b) и прижимная лапка (f) зацепится автоматически.



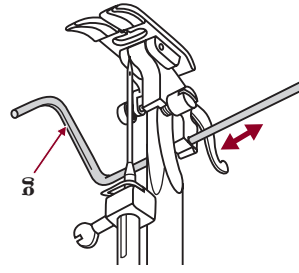
## Снятие прижимной лапки

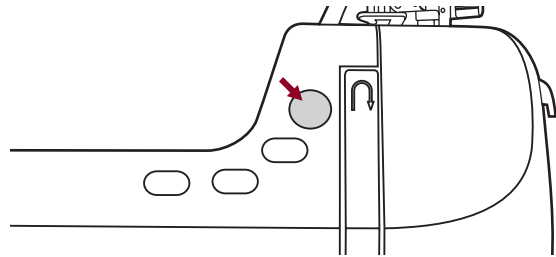
Поднять прижимную лапку.  
 Поднять рычаг (e) и лапка отсоединится.



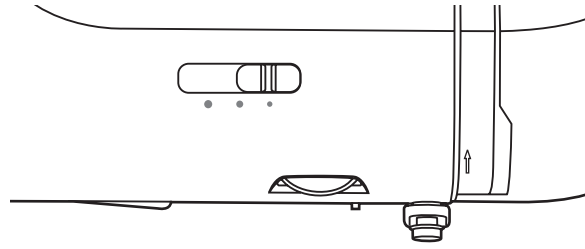
## Установка направляющей для краев / выстигивания

Вставьте направляющую для краев/выстигивания (g) в прорез, как показано на рисунке. Отрегулируйте в соответствии с потребностями подшитых краев, складок и т.д.

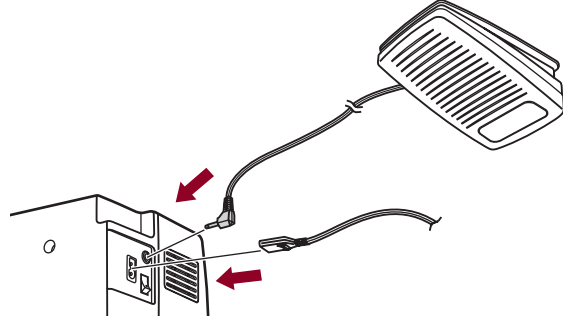




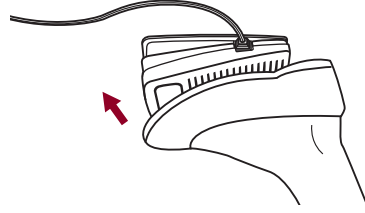
**Кнопка старт / стоп**  
 Машинка начнет работать, когда нажата кнопка старт/стоп, и остановится, если нажать ее во второй раз.  
 Машинка будет работать медленно в начале шитья.



Рычаг регулировки скорости может управлять скоростью шитья. Чтобы увеличить скорость, передвиньте рычаг влево. Чтобы уменьшить скорость шитья, передвинуть рычаг вправо.



**Ножное управление**  
 Когда швейная машинка выключена, вставьте вилку педали управления в коннектор на швейной машинке.

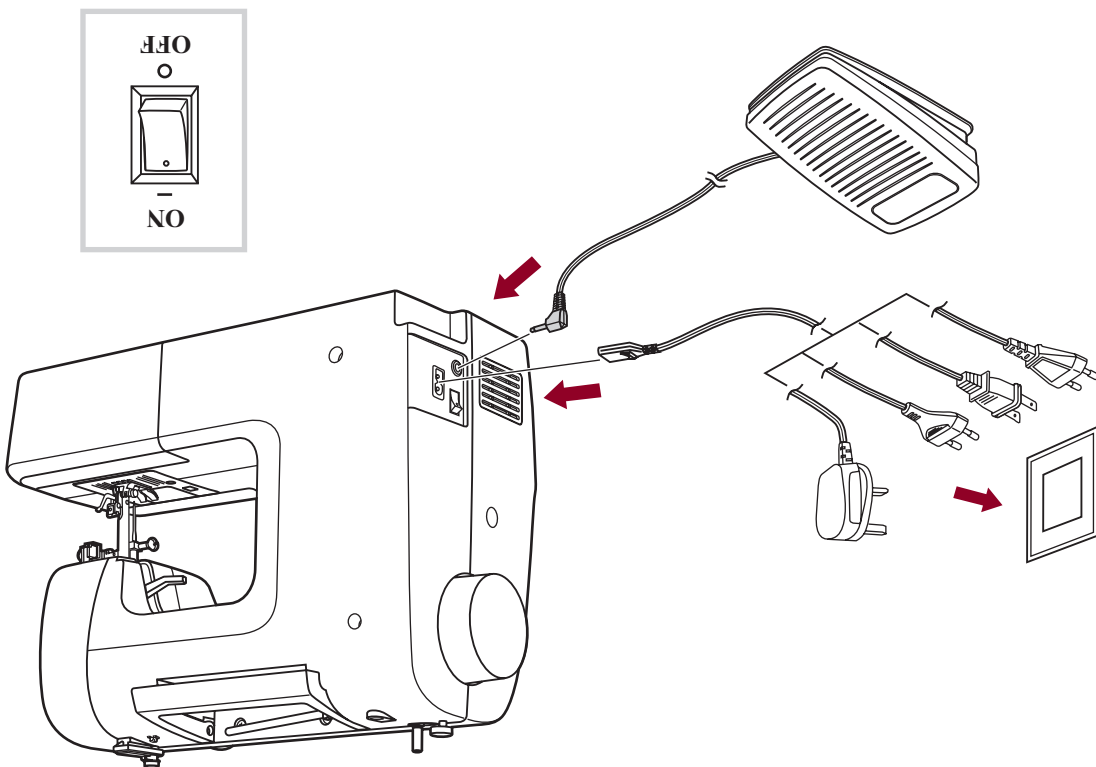


Включите швейную машинку, а затем медленно нажмите на педаль, чтобы начать шитье.  
 Отпустите педаль, чтобы остановиться швейную машинку.



**Внимание:** Обратитесь к квалифицированному электрику, если вы сомневаетесь, как подключить машинку к электрической сети. Отсоедините вилку питания, если машинка не используется.  
 Машинка должна использоваться с ножным блоком управления C-9000, произведенным CHIEN HUNG TAIWAN, LTD.

**Предупреждение:** Всегда проверяйте, чтобы машинка была отключена от источника питания, и чтобы главный выключатель был в положении ("О"), когда машинка не используется и перед тем, как устанавливать или снимать детали.



## Подсоединение машинки

Перед подключением источника питания, убедитесь, что напряжение и частота, показанные на машинке, соответствуют вашей электросети.

Поставьте машинку на устойчивый стол.

1. Подсоедините шнур питания к машинке, вставив вилку с 2 отверстиями в распределительную коробку.

2. Подсоедините вилку питания к электрической розетке.

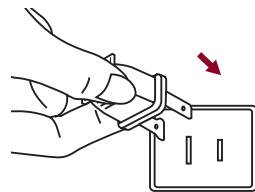
3. Включите питание.

4. Лампа шитья зажжется, когда выключатель включен.

Чтобы отсоединить, поставьте выключатель в положение off, затем выньте вилку из розетки.

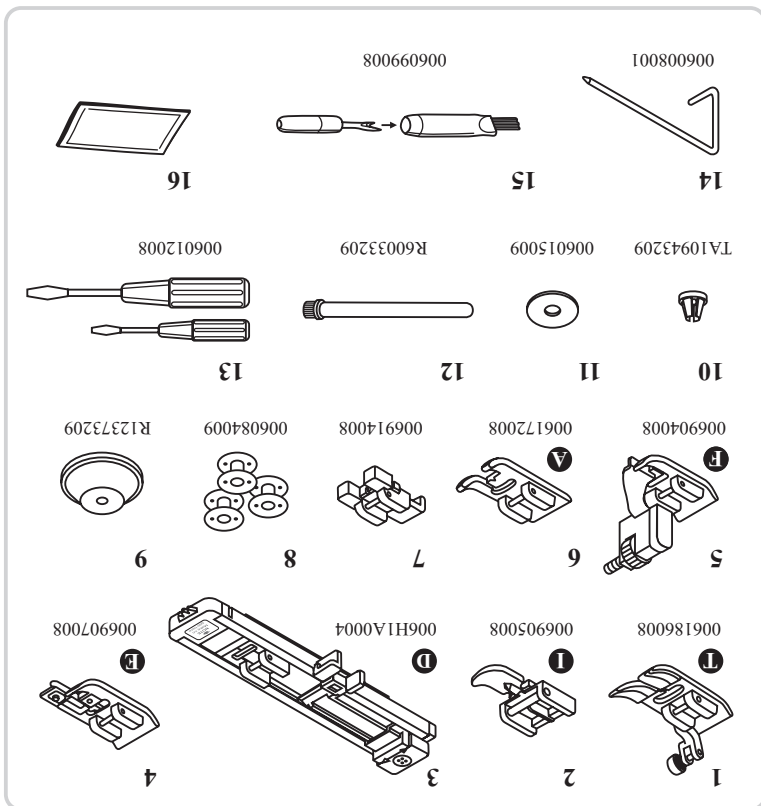
## Информация о поляризованной вилке

Этот аппарат имеет поляризованную вилку (одна часть шире, чем другая) для того, чтобы снизить риск электрического шока; эта вилка войдет в поляризованную розетку только одной стороной. Если вилка не подходит полностью для розетки, переверните вилку. Если она все еще не подходит, обратитесь к квалифицированному электрику. Не изменяйте вилку.



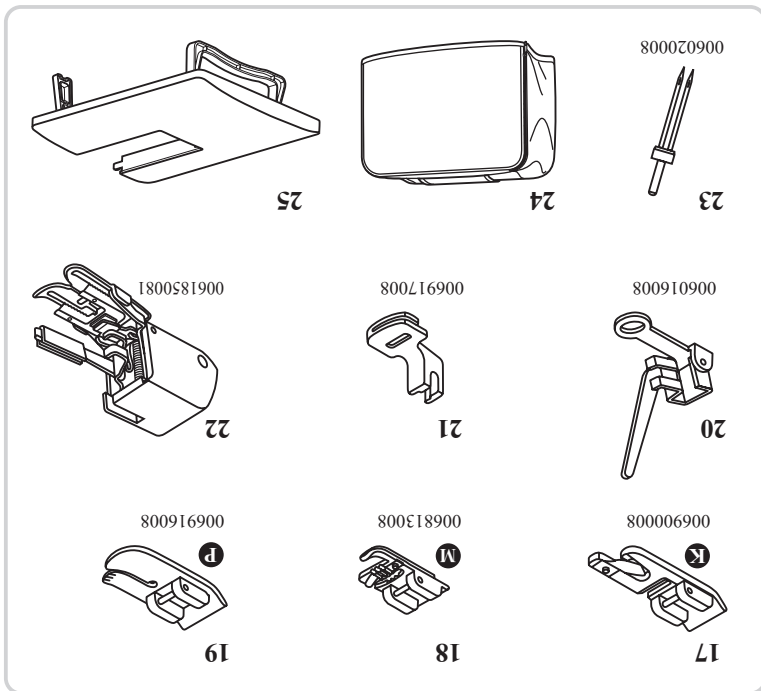
**Стандартные**

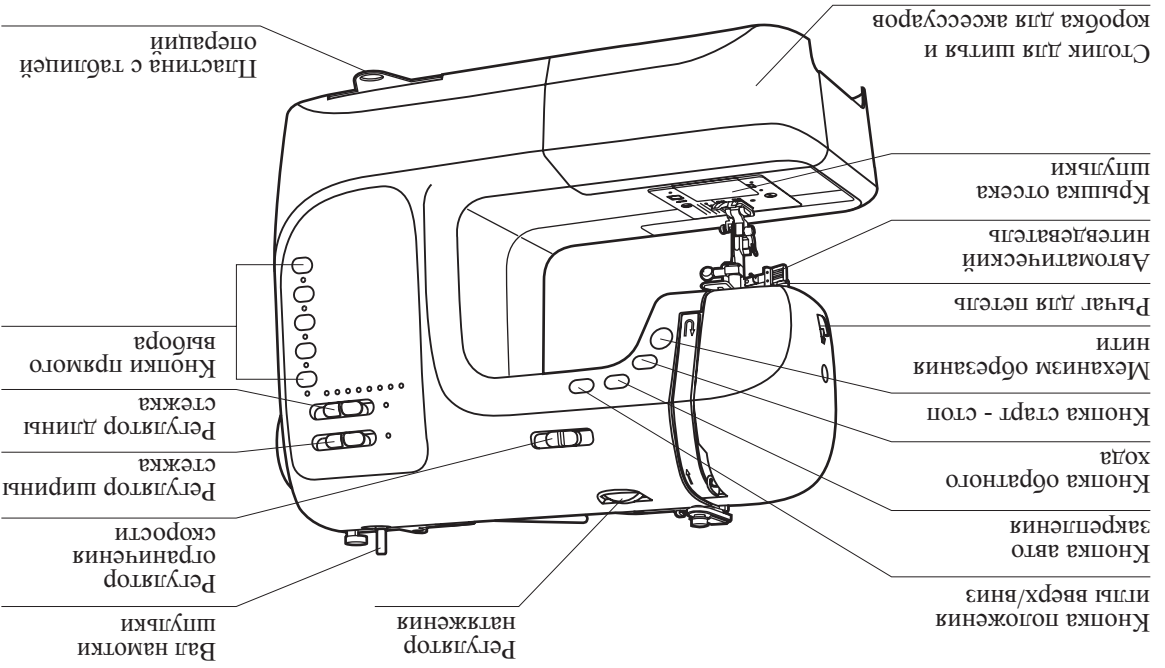
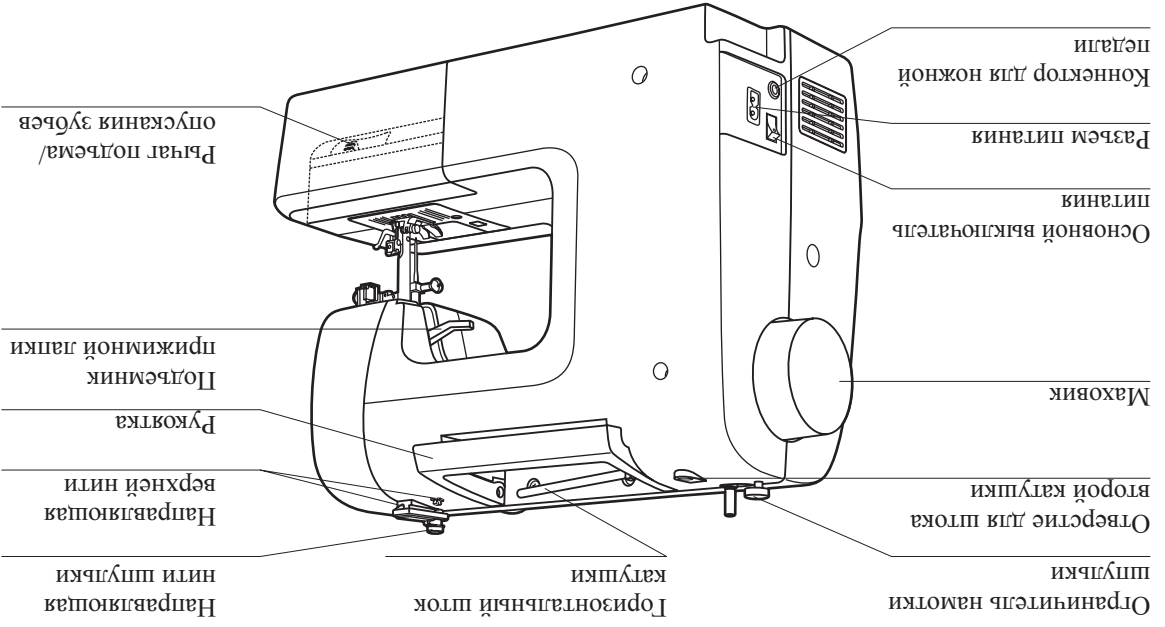
1. Универсальная лапка (T)
2. Лапка для молнии (I)
3. Петельная лапка (D)
4. Обметочная лапка (E)
5. Лапка потайного шва (F)
6. Лапка челночного стежка для вышивания (A)
7. Лапка для пришивания пуговиц
8. Шпилька (3x)
9. Держатель катушки (Большой)
10. Держатель катушки (Маленький)
11. Пластина для стержня катушки
12. Стержень для второй катушки
13. Ответка (L & S)
14. Направляющие для краев / выстигивания
15. Щетка / вспарыватель
16. Иголка (3x)



**Опции**

17. Лапка для подгибов (K)
18. Лапка для вшивания пинпуов (M)
19. Лапка стегальная (P)
20. Лапка для штопанья / выпивки
21. Сборочная лапка
22. Шпательная прижимная лапка
23. Слюенная иголка
24. Твердый чехол
25. Раздвижной стол







25	Обмоточные швы.....
25	Использование обмоточной лапки.....
25	Использование универсальной лапки.....
26	Потайной шов / бельевой шов.....
27	Пришивание пуговиц.....
28-30	Петельный шов.....
30	Выполнение петли на стретч тканях.....
31-32	Штопка.....
33-34	Пришивание молний.....
33	Вставка молнии по центру.....
34	Вставка боковой молнии.....
35	Узкий подгиб.....
36	Однанный шнур.....
36	Тройной шнур.....
37	Челночная вышивка.....
38	Стегание.....
38	Зубчатая кайма.....
39	Сборки.....
39	Собранная ткань.....
39	Как собрать и скрепить собранную ткань за один шаг.....
40	Присборка.....
41	Штопанье свободным ходом, вышивка и монограммы.....
41	Штопанье свободным ходом.....
41	Штопка.....
42	Вышивка.....
42	Монограммы.....
43	Вышивание мерской.....
43	Шитье пэворк.....
44	Своенная иглка.....
45	Шагущая лапка.....
46	Функции предупржения.....
46	Предупржающий звуковой сигнал.....
46	Возврат вала наматывателя шпульки влево.....
46	Обслуживание.....
46	Очистка поверхности швейной машинки.....
46	Очистка захвата.....
48-49	Руководство по устранению неполадок.....

1	Основные части машины.....
2	АРСЕССУАРЫ.....
3	Подсоединение машины к источнику питания.....
4	Начало шитья.....
4	Кнопка старт / стоп.....
4	Ножное управление.....
5	Замена прижимной лапки.....
6	Схема типов прижимных лапок.....
7	Замена иглки.....
7	Подборка иглки / ткани / нити.....
8-9	Намотка шпульки.....
10	Как вставить шпульку.....
11-12	Как направлять верхнюю нить.....
13	Использование заправщика нити.....
14	Натяжение нити.....
15	Поднятие нижней нити.....
15	Отрезание нити.....
16	Двухступенчатый подъемный механизм прижимной лапки.....
16	Как поднять и опустить зубчатую рейку.....
17-19	Функционирование машинки.....
17	Кнопка старт / стоп (1).....
17	Кнопка обратного хода (2).....
17	Кнопка автоскрепления (3).....
18	Кнопка положения иглки вверх / вниз (4).....
18	Регулятор ограничения скорости (5).....
18	Регулятор ширины стежка (6).....
19	Регулятор длины стежка (7).....
19	Кнопки прямого выбора рисунка (8).....
20	Схема рисунков.....
21-22	Ползнее навьки.....
21	Шитье углов.....
21	Обратный ход.....
21	Шитье на подставке.....
22	Установка раздвижного столика.....
22	Шитье тяжелой ткани.....
23	Прямые швы и положение иглы.....
23	Швы зигзаг.....
24	Расширивающийся стежок.....

При использовании электрических приборов, всегда необходимо соблюдать базовые принципы безопасности, включая следующие:

Прочитайте все инструкции перед использованием швейной машины.

## **ОПАСНОСТЬ - Чтобы уменьшить риск электрического шока:**

1. Аппарат никогда нельзя оставлять без присмотра, если он включен в розетку.
2. Всегда выключайте этот аппарат из розетки немедленно после использования и перед очисткой.

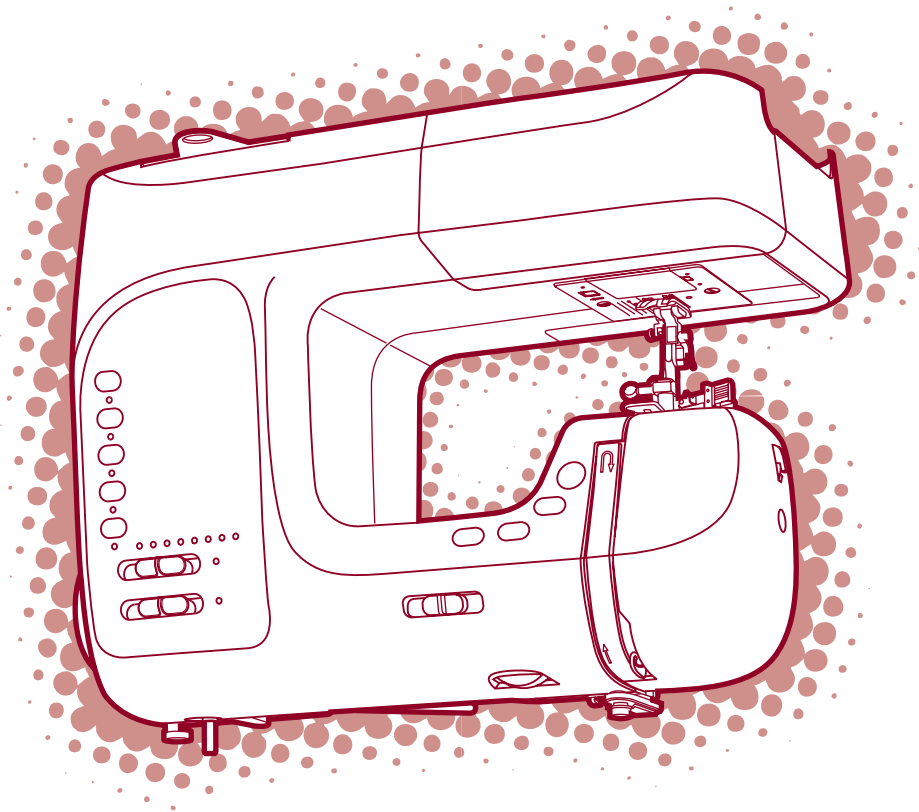
## **ПРЕДУПРЕЖДЕНИЕ - Чтобы уменьшить риск ожогов, пожара,**

**электрического шока или травм людей:**

1. Не разрешайте использовать ее как итрузьку. Когда эта машина используется детьми или они находятся рядом, необходимо тщательно следить за ними.
2. Используйте этот аппарат только по назначению, которое описано в этом руководстве. Используйте только приспособления, рекомендуемые производителем, описания которых дано в этой инструкции.
3. Никогда не работайте с этим прибором, если у него поврежден шнур или вилика, если он не работает должным образом, если его роняли или он поврежден, либо если он упал в воду. Отдайте машину ближайшему авторизованному дилеру или в сервисный центр для осмотра, ремонта, электрической или механической наладки.
4. Никогда не работайте с прибором с заблокированными вентиляционными отверстиями. Следите, чтобы вентиляционные отверстия машины и ножного блока управления не содержали пыли, пуха и незакрепленных тканей.
5. Держите пальцы подальше от всех движущихся частей. Особенно нужно быть внимательным волизи итлы швейной машины.
6. Всегда используйте оригинальную игольную пластину.
7. Не используйте согнутых иголок.
8. Не тяните и не подтякивайте ткань во время шитья. Это может отклонить иголку, вызывая ее поломку.
9. Выключите швейную машину ("O"), когда делаете какие-либо регулировки в области иголки, например, заправляете иголку, меняете иголку, заправляете шпульку или меняете прижимную лапку, и освещенне.
10. Всегда выключайте швейную машину из розетки, когда снимаете крышки, смазываете или лапку, и освещенне.
11. Когда выполняете пользовательские регулировки, упомянутые в этой инструкции, никогда не бросайте и не вскрывайте posteriorные предметы в отверстия.
12. Не используйте машинку на улице.
13. Не работайте там, где используются аэрозоли или где применяется кислота.
14. Чтобы выключить машинку, поставьте все органы управления в положение ("O"), затем выньте вилику из розетки.
15. Не тяните за шнур при отключении. Чтобы вынуть шнур из розетки, держите за вилику, а не за шнур.
16. Уровень шума при обычных условиях работы 75 дБ (A).
17. Пожалуйста, выключайте машинку, когда она работает ненадлежащим образом.
18. Никогда ничего не кладите на ножной блок управления.
19. Этот аппарат не предназначен для использования людьми (включая детей) с ограниченными физическими, сенсорными или умственными способностями, либо людьми с недостатком опыта или знаний, если за ними не наблюдаются или им не даны инструкции касательно использования аппарата лицом, ответственным за их безопасность.
20. За детьми необходимо наблюдать, чтобы гарантировать, что они не играют с машиной.

## **СОХРАНИТЕ ЭТУ ИНСТРУКЦИЮ**

Эта швейная машина предназначена только для бытового использования.



# ИНСТРУКЦІЯ ПО ЕКСПЛУАТАЦІЇ