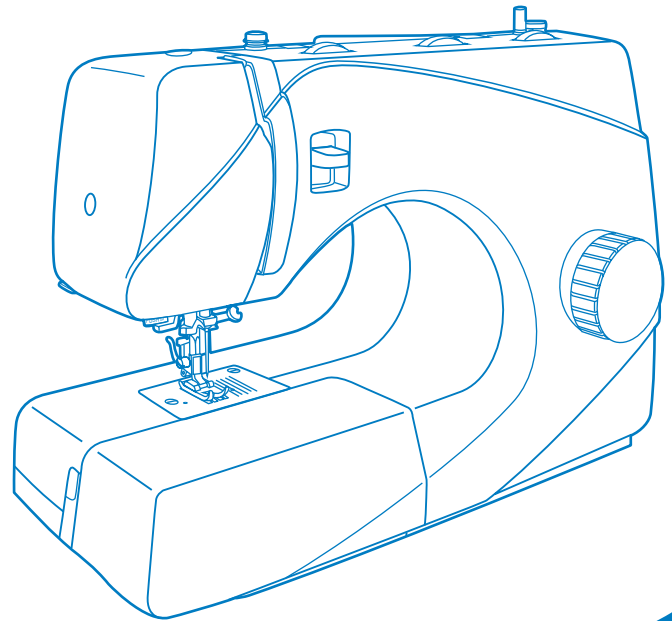


ІНСТРУКЦІЯ З ЕКСПЛУАТАЦІЇ



Важливі інструкції по техніці безпеки

При використанні електроприладу слід дотримувати основні запобіжні засоби. Перед роботою з машиною прочитайте інструкції з правильної експлуатації машини.

ЗАСТЕРЕЖЕННЯ - для зменшення ризику поразки електричним струмом

1. Ніколи не залишайте без нагляду машину підключену до електромережі.
2. Завжди висмикуйте вилку з розетки після завершення шиття і перед чищенням.
3. Перед заміною електричної лампи відключите машину від мережі. Замінювати лампочку потрібно новою лампочкою того ж типа 10 Watів (110-120v) або 15 Watів (220-240v).

УВАГА - для зменшення ризику опіку, пожежі, електричного шоку або поранення людей:

1. Не допускайте використання даної машини не за призначенням. Будьте особливо уважні, якщо устаткування використовується дітьми або поряд з дітьми.
2. Використовуйте машину лише для шиття, як описано в даній інструкції. Застосовуйте лише ті пристосування, які рекомендуються виготовником, і інформації про яких міститься в даній інструкції.
3. Не використовуйте машину, якщо у неї пошкоджена вилка або шнур, якщо вона несправна, впала або пошкоджена, або на неї попала вода. Звернетеся в найближчий сервісний центр або до уповноваженого дилера для перевірки, ремонту, електричного або механічного регулювань.
4. Не використовуйте машину, якщо у неї відкриті які-небудь частини. Тримаєте вентиляційні отвори машини і ножну педаль чистими, щоб в них не скупчувався пух, пил і залишки тканини.
5. Не тримаєте пальці біля рухомих частин машини. Будьте особливо обережні в районі роботи голки.
6. Завжди використовуйте відповідну голкову пластину.
7. Не використовуйте погнуті голки.

8. Не тягніть тканину під час шиття. Це може привести до вигину або поломки голки.
9. Вимикайте швацьку машину ("OFF") при заправці і зміні голки, заправці шпульки, зміні притискної лапки і тому подібне
10. Завжди відключайте швацьку машину від мережі при знятті кришок, при мастилі і інших регулюваннях, передбачених даною інструкцією.
11. Забороняється вставляти які-небудь предмети у відкриті частини машини.
12. Не користуйтеся машиною на відкритому повітрі.
13. Не користуйтеся машиною при тому, що розпиляло аерозолів або там, де використовувався кисень.
14. Для відключення перемкнете всіх регулювальників в положення ("OFF"), потім вийміть вилку з розетки.
15. При відключенні від мережі ніколи не тягніть шнур. При відключенні тримається за штекер, а не за електрошнур.
16. Звуковий рівень шуму при правильній експлуатації машини 75db.
17. За наявності несправностей в машини обов'язково відключите її від мережі.
18. Не кладіть жодні предмети на педаль.
19. Не використовуйте педаль, якщо у неї пошкоджена вилка або шнур, якщо вона несправна, впала або пошкоджена, або на неї попала вода. Звернетеся в найближчий сервісний центр або до уповноваженого дилера для перевірки, ремонту, електричного або механічного регулювань.
20. Не рекомендується використовувати машину особам з обмеженими фізичними можливостями.
21. Машина не призначена для гри маленьких дітей.

ЗБЕРЕЖЕТЕ ЦЮ ІНСТРУКЦІЮ

Побутова швацька машина призначена лише для домашнього використання!

Поздоровляємо:

Як власник нової швацької машини, ви отримаєте величезне задоволення від якості шиття на всіх типах тканин, починаючи від грубої бавовняної тканини до тонкого шовку.

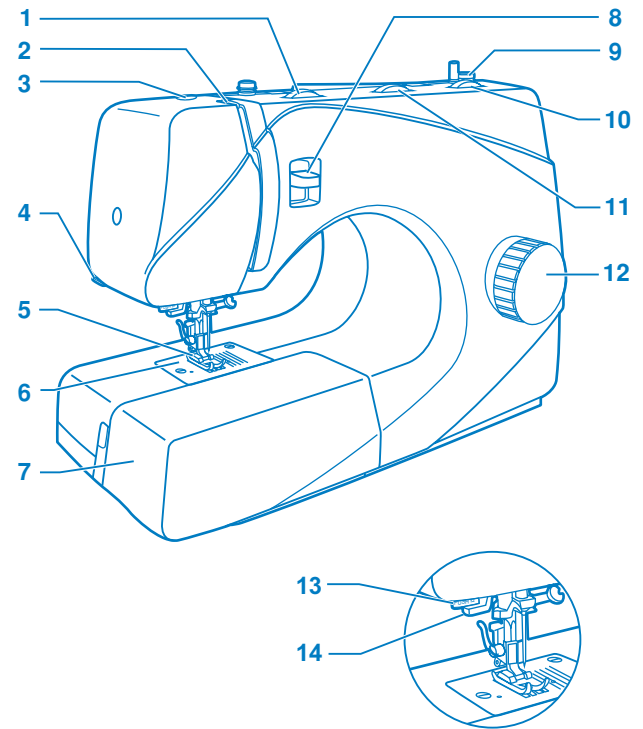
Ваша швацька машина проста і легка у використанні. Для вашої безпеки і для того, щоб ви із задоволенням шили на цій машині, ми рекомендуємо вам прочитати всі рекомендації даній інструкції і користуватися ними в процесі роботи.

Детально вивчивши цю інструкцію перед початком роботи, ви дізнаєтеся про велику кількість можливостей машини і її переваги.

Деталі машини.....	2/3	Оверлочніє стрічки	23
Швацьке приладдя.....	4	Пришивання гудзиків	24
Установка швацького столика.....	5	Автоматична обробка петель	25
Під'єднання машини до мережі.....	6	Вшивання блискавки і канта	26
Заміна лампочки.....	7	Подвійна вузька подгибка зрізу (використання лапки-равлика) (доп. опція).....	27
Дворівневий важіль підйому притискної лапки	8	Трикотажний (3-хступенчатий) "зіг-заг"	28
Регулювання тиску лапки.....	8	Трикотажні стрічки	29
Установка лапкодержателя, лапки і що направляє для того, що вистьбує	9	Обробна стрічка ("соти")	30
Намотування нитки на шпульку.....	10	Вшивання капелюшної гумки і обробних шнурів	31
Установка шпульки і шпульного ковпачка.....	11	Виконання штопки на п'яльцах.....	32
Заміна голки (Артикул 130/750H).....	12	Корисні стрічки	33
Заправка верхньої нитки.....	13	Стрічка черепашка	33
Використання автоматичного нітеведателя (доп. опція)	14	Еластична стрічка.....	33
Регулювання натягнення ниток	15	Сполучаючий шов.....	33
Підйом нижньої нитки вгору.....	16	Вистьбує	34
Правильний підбір ткани/ігл/ніті.....	17	Виконання збірки	35
Як вибрати типа стрічки	18	Петчворк.....	36
Регулювання ширини і довжини стрічок.....	19	Аплікація.....	37
Прямі стрічки і положення голки.....	19	Подвійна голка	38
Прокладення прямих стрічок	20	Монограми і вишивка за допомогою п'ялець.....	39/40
Шиття назад (реверс).....	21	Верхній транспортер (доп. опція)	41
Зміна напрямку шиття.....	21	Технічне обслуговування.....	42
Як вийняти виріб і обрізувати нитку.....	21	Усунення несправностей.....	43
Потайне підшивання низу	22		

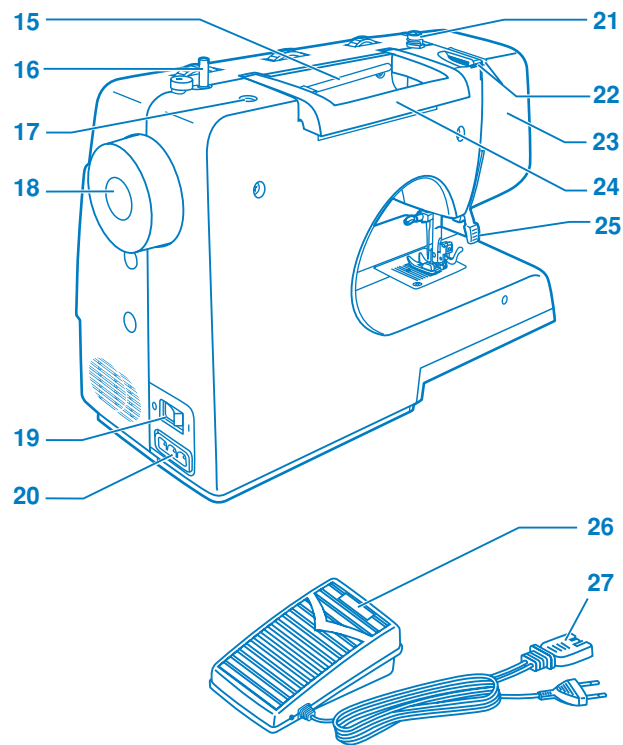
Деталі машини

1. Регулювальник натягнення верхньої нитки
2. Нітепрітягиватель
3. Регулювальник тиску лапки на тканину (не у всіх моделей)
4. Нітеобрезатель
5. Притискна лапка
6. Голкова пластина
7. Швацький (наочний) столик з аксесуарами
8. Клавiша заднього ходу (реверс)
9. Обмежувач намотування нитки на шпульку
10. Регулювальник довжини стібка
11. Регулювальник ширини стрічки (не у всіх моделей)
12. Барабан вибору стрічок
13. Важіль для автоматичної обробки петель
14. Автоматичний нітеведуватель (не у всіх моделей)



Деталі машини

15. Горизонтальний штифт для котушки
16. Шпindel для намотування шпульки
17. Отвір для вертикального штифта котушки
18. Махове колесо
19. Мережевий тумблер
20. Роз'єм для підключення педалі
21. Нітенаправитель при намотуванні на шпульку
22. Нітенаправитель верхньої нитки
23. Корпус машини
24. Ручка для перенесення
25. Важіль притисної лапки
26. Електронна педаль
27. Мережевий шнур



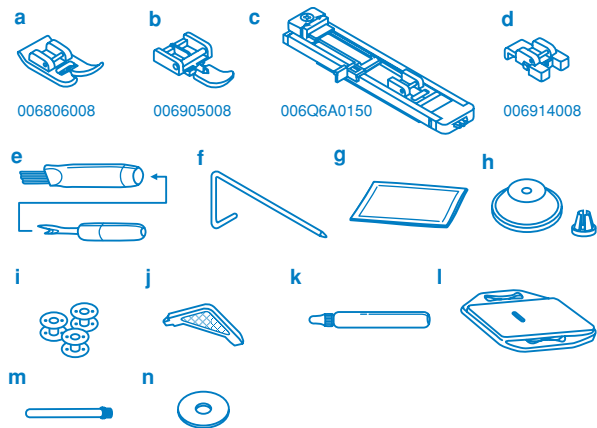
Стандартний комплект (1)

- a. Універсальна лапка
- b. Лапка для блискавки
- c. Лапка для автоматичного викидання петель
- d. Лапка для пришивання гудзиків
- e. Кисточка/вспариватель
- f. Напрямна для того, що вистьобує
- g. Упаковка голок (3 шт.)
- h. Великий і малий тримачі для катушок
- i. Шпульки (3 шт.)
- j. Л-Образна викрутка
- k. Масло
- l. Штопальна пластина
- m. Вертикальний катушкодержатель
- n. Фетровий амортизатор для катушок

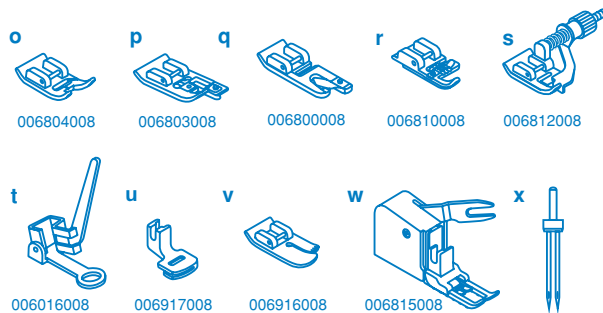
Додаткове приладдя (не входять в комплект, набувайте їх додатково) (2)

- o. Лапка для декоративних обробних стрічок
- p. Оверлочная лапка
- q. Лапка-равлик
- r. Лапка для вшивання шнура і капелюшної гумки
- s. Лапка для потайного підшивання низу
- t. Лапка для вишивки і штопки
- u. Лапка для збірки
- v. Лапка для прокладення прямих стрічок і для роботи по тонких тканинах
- w. Верхній транспортер тканини
- x. Подвійна голка

1 Стандартні аксесуари



2 Додаткове приладдя

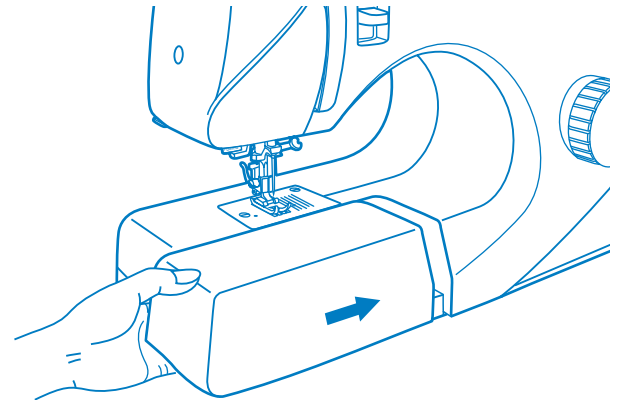


Установка наочного (швацького) столика, що замикається

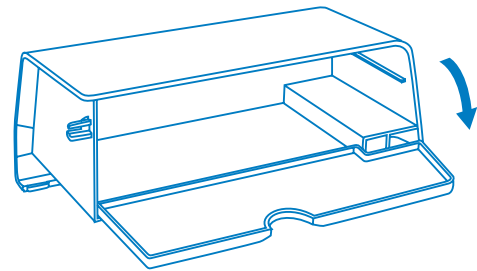
Для установки наочного (швацького) столика, притримуйте його в горизонтальному положенні і рухайте у напрямі стрілки управо. (1)

Внутрішню сторону столика використовують для зберігання швацького приладдя.

Щоб відкрити столик, потягніть його кришку у напрямі стрілки. (2)



1



2

Під'єднання машини до мережі

Ця машина має поляризовану штепсельну вилку (1), тому її необхідно використовувати із спеціальним електричним роз'ємом. Включите машину в мережу, як показано на малюнку (2).

Увага:

Якщо машина не використовується або, якщо потрібно замінити на ній які-небудь частини, переконаєтесь, що вона відключена від мережі.

Електронна педаль

Швидкість машини регулюється тиском на педаль (3).

Увага:

Якщо у вас виникли сумніви, що стосуються підключення машини до джерела живлення, звернетея до кваліфікованого електрика. Коли машина не використовується, вийміть вилку з розетки. При експлуатації швацької машини необхідно використовувати ножну педаль Kd-1902 (для регіонів з напругою 110-120v)/ Kd-2902 (для регіонів з напругою 220-240v) виробництва ZHEJIANG FOUNDER MOTOR CORPORATION Ltd. (Китай)

Включення підсвічування робочої поверхні

Після перемикання тумблера в положення "I" автоматично включається лампочка для підсвічування робочої поверхні.

Поважно:

Ця машина має поляризовану штепсельну вилку (один штир ширший за інше). Для зменшення ризику електрошоку цю вилку можна вставити в поляризовану штепсельну розетку лише одним способом. Якщо вилку не удалося вставити в розетку щільно, переверніть її і вставте ще раз. Якщо вона і в цьому випадку щільно не увійшла, звернетея до кваліфікованого електрика. Не міняйте розетку самостійно (2).



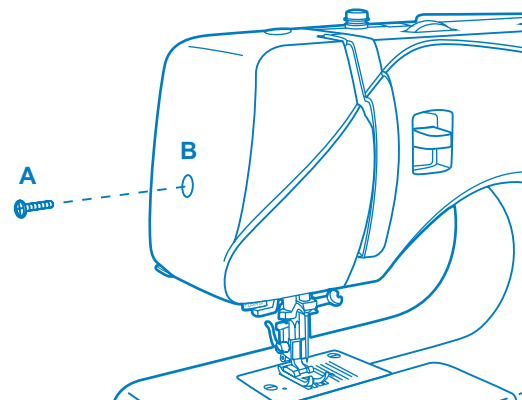
Заміна лампочки

Перед заміною лампочки обов'язково відключите машину від мережі!

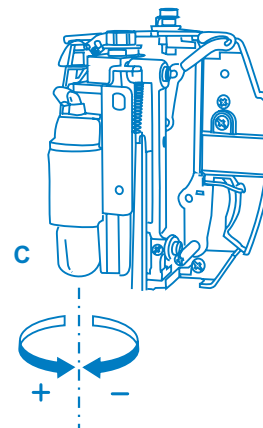
Міняйте лампочку, що перегоріла, на нову того ж типа 15 Ватів (220-240 V).

- Ослабте гвинт (A), як показано на малюнку. (1)
- Зніміть панель (B).
- Відкрутите лампочку і вставте нову (C). (2)
- Встановите панель у вихідне положення і закрутите гвинт.

При виникненні будь-яких проблем звертайтеся в місцевий сервісний центр.



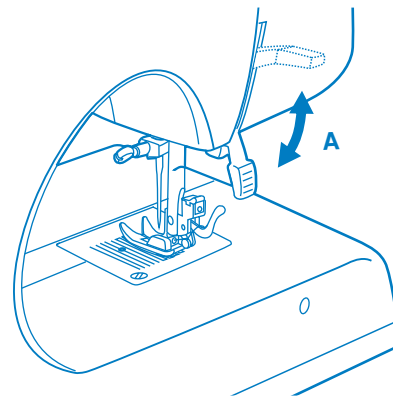
1



2

Дворівневий важіль підйому притисної лапки

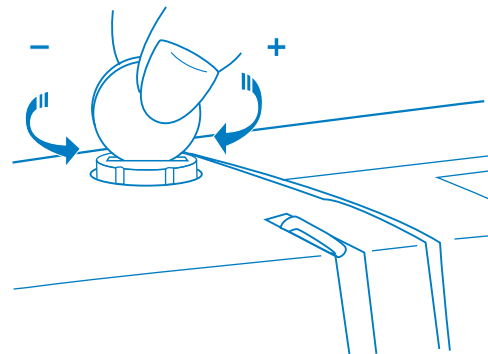
При зшиванні декількох шарів товстої тканини лапку піднімають на другий рівень (А), щоб під неї покласти стільки шарів тканини, скільки необхідно.



Регулювання тиску лапки

Тиск лапки машини зазвичай встановлюється в заводських умовах і не вимагає налаштування залежно від типу тканини.

Проте, якщо вам все ж потрібно відрегулювати тиск лапки, за допомогою монети оберніть гвинт регулювання тиску. Для шиття тонких тканин ослабте тиск, обернувши важіль проти годинникової стрілки, для важких тканин-підсильте, обернувши важіль за годинниковою стрілкою.



Установка лапкодержателя

Підніміть стрижень (а) лапкодержателя в крайнє верхнє положення. Під'єднаєте лапкодержатель (b) притискної лапки до стрижня (а) гвинтом, як показано на мал. (1)

Установка лапки (2)

Опускайте лапкодержатель (b) до тих пір, поки паз (c) не виявиться прямо над віскою (d). Натискуйте на важіль (e) на себе. Опустите лапкодержатель (b) і притисна лапка (f) замкнеться автоматично.

Зняття лапки (3)

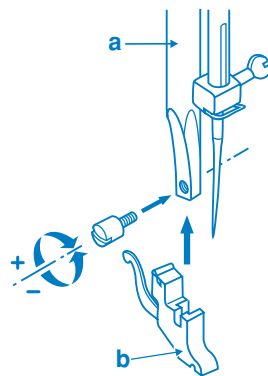
Підніміть притисну лапку. Натискуйте на важіль (e) на себе. Лапка від'єднається.

Установка що направляє для того, що вистьобує (4)

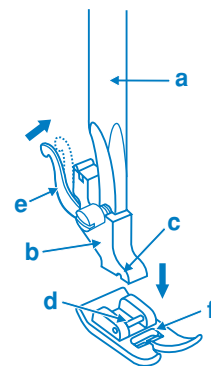
Встановите ту, що направляє для того, що вистьобує (g) в паз лапкодержателя, як показано на малюнку. Відрегулюйте відстань від ігловодителя до тієї, що направляє для того, що вистьобує, залежно від того, яке необхідне відстань між стрічками.

Увага!

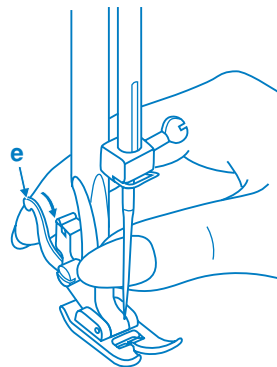
При виконанні даної операції встановите мережевий тумблер на "Off-про" (вимкнено).



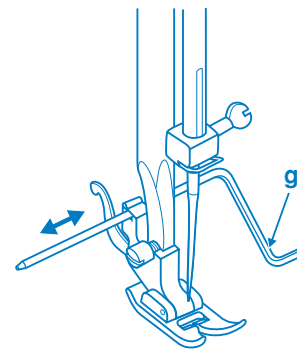
1



2



3



4

Намотування нитки на шпульку

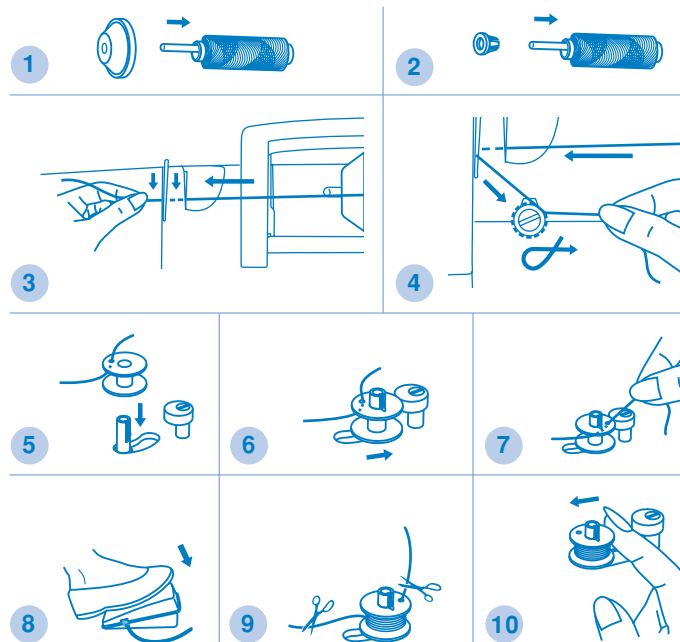
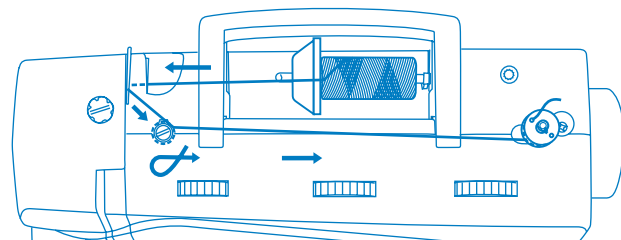
Намотування шпульки

- Встановіть катушку на вбудований горизонтальний штифт. Для невеликих катушок використовуйте маленький катушкодержатель. Для катушок більшого великий для розміру тримаач. У великого тримаача дві сторони різного діаметру для катушок різного діаметру. (1/2)
- Проведіть нитку через нітенаправітелі. (3)
- Протягніть нитку між дисками натягнення за годинниковою стрілкою. (4) (Використовуйте ці диски лише при намотуванні на шпульку)
- Вставте кінець нитки в отвір на шпульці, як показано на малюнку і одягніть шпульку на шпindelь вузла намотування на шпульку. (5)
- Натискуйте на шпульку і переведіть її управо. Машина переключиться на холостий хід. (6)
- Притримуйте кінець нитки. (7)
- Натискуйте на педаль. (8)
- Після намотування декількох витків нитки зупиніть машину і обріжте кінець нитки, що виглядає з шпульки. Продовжуйте намотування нитки на шпульку на максимальній швидкості. Шпулька перестає обертатися, коли повністю заповниться ниткою. (9)
- Після зупинки намотування, переведіть шпульку ліво, машина перейде в режим шиття, тобто зніметься з холостого ходу, обрежте нитку і зніміть шпульку з шпинделя. (10)

Внимание:

При намотуванні на шпульку відбувається автоматичне перемикання на холостий хід. Щоб зняти машину з холостого ходу треба переключити обмежувач намотування на шпульку вліво, тоді машина шитиме в звичайному режимі. Звертайте увагу, щоб шпindelь шпульки при шитті не був переведений в положення намотування шпульки.

Оскільки в цьому положенні блокується махове колесо (система захисту). Якщо це сталося, то досить натискувати на шпindelь і перевести його вліво. Махове колесо розблокується і можна буде продовжувати роботу.



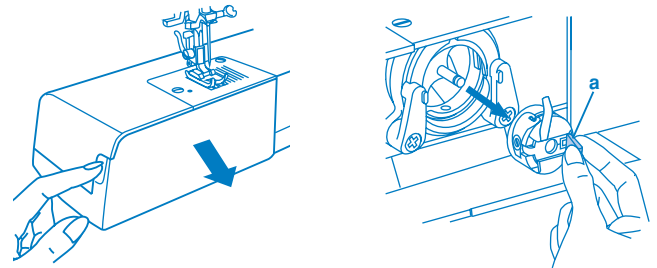
Установка шпульки і шпульного ковпачка

При установці або знятті шпульки голка повинна знаходитися в крайньому верхньому положенні.

- Зніміть наочний столик і відкрийте передню кришку. (1)
- Візьміть шпульний ковпачок за клямку (а) і вийміть його з човникового пристрою. (2)
- Після того, як ви намотаєте нитку на шпульку, вставте шпульку в шпульний ковпачок так, щоб нитка розмотувалася за годинниковою стрілкою. (3)
- Протягніть нитку через отвір, вниз і вліво, поки вона не попаде у вихідний паз (прямокутний отвір) під пружиною натягнення. (4)
- Візьміть шпульний ковпачок за клямку. (5)
- Вставте шпульний ковпачок в човниковий пристрій так, щоб ріжок на ковпачку збігся з пазом, який знаходиться у верхній частині човникового пристрою, при цьому повинне пролунати клацання. (6)

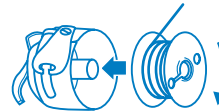
Увага:

При виконанні даної операції оберніть вимикач в положення "Off-про" (вимкнено).

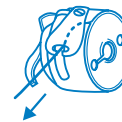


1

2



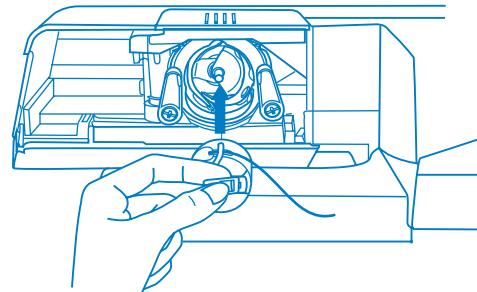
3



4



5



6

Заміна голки (Артикул 130/705Н)

Необхідно регулярно міняти голку, особливо якщо вона зношена, зламалася або викликає проблеми в процесі шиття. Завжди вибирайте голки, відповідні типові використовуваної тканини.

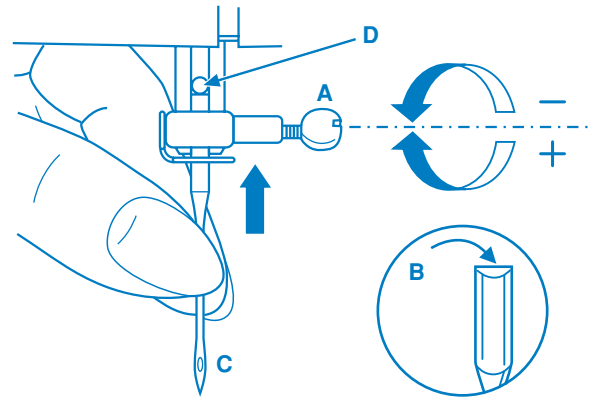
- A. Ослабьте гвинт, що фіксує голку і затягніть його після установк нової голки (1)
- B. Плоская сторона верхньої частини голки повинна дивитися назад.
- C/D. Вставте голку вгору до упору. Затягніть гвинт фіксації голки.

Увага:

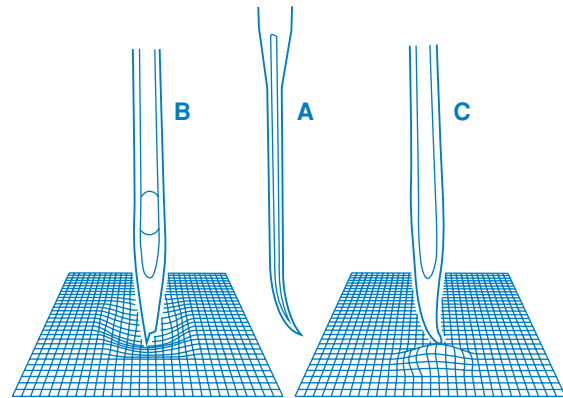
Перед установкою і заміною запчастин і коли машина не використовується, відключайте її від мережі (мережевий тумблер в положення "Off-про" (вимкнено).

Голки мають бути у хорошому стані (2) Їх необхідно міняти, якщо:

- A. Ігла погнута
- B. Ігла затупілась
- C. В голки пошкоджене вістря



1



2

Заправка верхньої нитки

Дуже поважно правильно виконати заправку верхньої нитки, від цього залежатиме якість роботи і відсутність проблем в процесі шиття.

- Оберніть махове колесо на себе (1), для того, щоб підняти голку в крайнє верхнє положення. Підніміть притиску лупку, щоб звільнити диски натягнення нитки.

Увага: При виконанні даної операції оберніть вимикач в положення вимкнено.

- Підведіть горизонтальний штифт котушки. Встановите на нього котушку так, щоб нитка розмотувалася від низу до верху проти годинникової стрілки, потім закріпіте котушку тримачем потрібного діаметру (2). При установці котушки на горизонтальний штифт стежите за тим, щоб тримач котушки не дуже щільно прилягав до неї, інакше буде утруднено розмотування нитки з котушки, що може привести до вигинання або поломки голки, а також до зсуву човника.

- Зачепите нитку за гачок нітенаправителя (3).

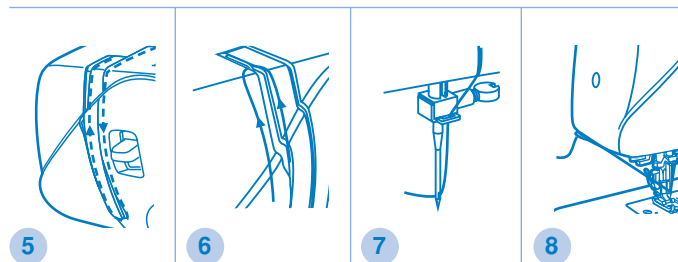
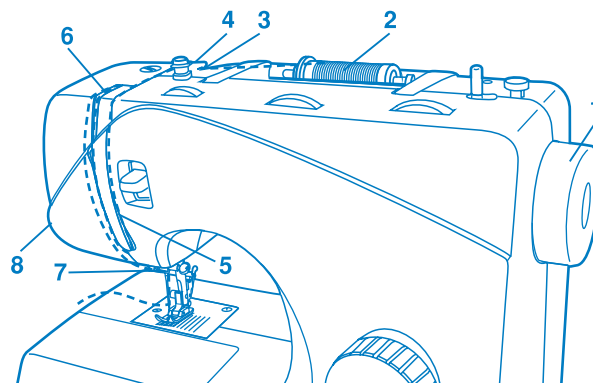
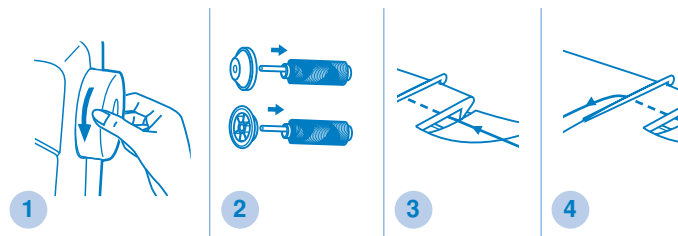
- Прокладете нитку через нітенаправитель (4). Далі протягніть нитку через диски натягнення верхньої нитки (стежите, щоб нитка повністю увійшла між ними).

- Потім вниз, довкола тримача пружини і вгору (5).

- Вгорі протягніть нитку справа наліво через гачок важеля підйому нитки і знову вниз.

- Зачепите нитку за горизонтальний нітенаправитель на корпусі машини (6). Зачепите нитку за дротяний нітенаправитель на ігловодителі (7).

- Потім вденьте нитка в голку від себе назад і обріжте надлишок нитки нітеобрезателем, що знаходиться на корпусі машини зліва (8).



Поважно:

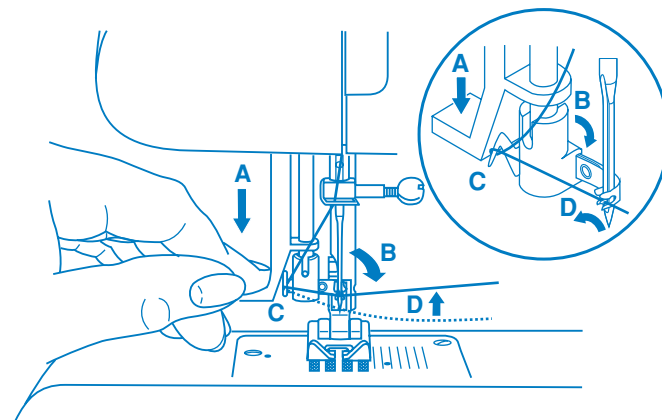
Якщо на Вашій моделі машини передбачений автоматичний нітеведеватель, детальний опис дивитесь на стр. 14.

Використання автоматичного нитевдевателя (не у всіх моделях)

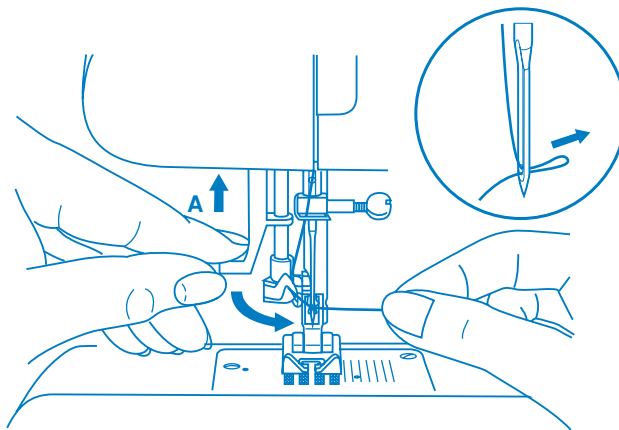
- Підніміть голку в крайнє верхнє положення і опустите притискну лапку.
- Лівою рукою повільно опускайте важіль нитевдевателя (A) в крайню нижню позицію і утримуйте його доки не підведете нитку правою рукою під великий гачок нитевдевателя (C).
- При цьому нитевдеватель розвернеться за годинниковою стрілкою, і голка попаде в лапки нитевдевателя (B).
- Після того, як нитевдеватель обернеться в позицію втягання нитки (за годинниковою стрілкою), через вушко голки пройде гачок. Витягніть нитку перед голкою між лапками нитевдевателя під гачок (D).
- Одночасно відпустите важіль нитевдевателя і нитка. Гачок обернеться і протягне нитку через голкове вушко, утворюючи петлю. Потягніть нитку за петлю. Верхня нитка запровлена.

Увага!

При виконанні даної операції оберніть вимикач в положення "Off-про" (вимкнено).



1



2

Натягнення верхньої нитки

Базова установка для натягнення нитки - "4" Щоб збільшити натягнення, збільште значення, щоб зменшити- зменште за допомогою регулювальника натягнення верхньої нитки (1).

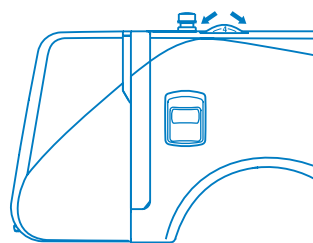
- A. Нормальне натягнення нитки
- B. Ослаблене натягнення нитки
- C. Дуже сильне натягнення нитки
- D. Нормальне натягнення ниток на стрічку "зіг-заг". Нижня нитка перетягує верхню нитку на виворотну сторону тканини.

Натягнення нижньої нитки

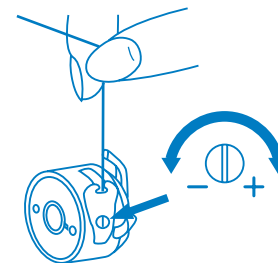
Для перевірки натягнення нижньої нитки вийміть шпульний ковпачок з машини і візьміться за кінець нитки. Тримайтеся за нитку, струсіть шпульний ковпачок з шпулькою один або двічі. Якщо натягнення правильне, нитка розмотається всього лише на 2,5 - 5 див. Якщо натягнення дуже сильне, нитка розмотуватися не буде. Якщо натягнення дуже слабке, нитка розмотається більш ніж на 5 див. Щоб відрегулювати натягнення, необхідно покрутити маленький гвинт на бічній частині шпульного ковпачка, робіть це викруткою. При повороті гвинта за годинникову стрілку натягнення збільшиться, при повороті гвинта проти годинникової стрілки натягнення ослабиться (2).

Поважно:

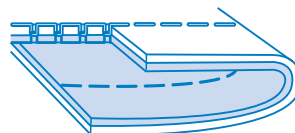
- Для посилення натягнення оберніть диск на наступне більше ділення. Для ослаблення натягнення оберніть диск на попереднє менше ділення.
- Правильна установка натягнення якісного шиття.
- Не існує одного значення натягнення, відповідного для всіх функцій шиття і тканин. - 90% шиття здійснюється в діапазоні натягнення від 3 до 5 ("4" є основною установкою).
- Для красивих декоративних швів і петель натягнення нитки має бути трохи слабкіше за норму, при цьому верхня нитка трохи переходить на виворіт. При цьому виходить красива лицьова сторона.



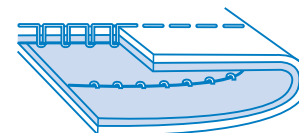
1



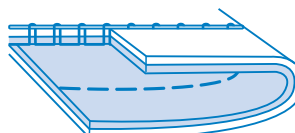
2



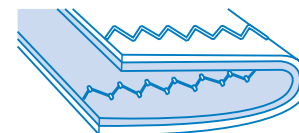
A



B



C



D

Підйом нижньої нитки вгору

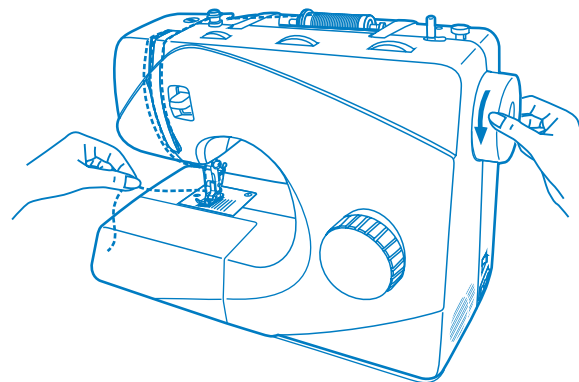
Притримуйте верхню нитку лівою рукою. Повертайте махове колесо на себе (проти годинникової стрілки) до тих пір, поки голка не опуститься в голкову пластину і не підніметься в крайнє верхнє положення (1).

Поважно:

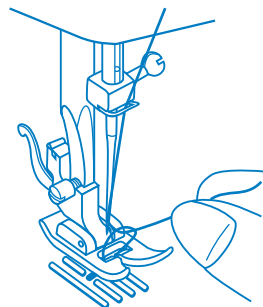
Якщо захват нижньої нитки не вийшов, повторите всі етапи заново.

Акуратно потягніть верхню нитку вгору так, щоб через голкову пластину витягнути захоплену нею нижню нитку. Нижня нитка підніметься у вигляді петлі (2).

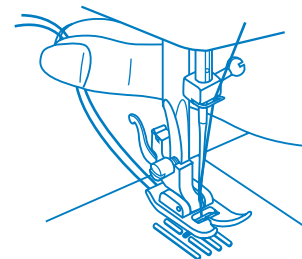
Витягніть біля 15см верхньої і нижньої ниток і покладете обидві нитки під лапку по напрямку від себе (3).



1



2



3

ВИБІР ГОЛКИ, ТКАНИНИ, НИТКИ

Номер голки	Тканина	Нитка
9-11(65-75)	Легка: тонка бавовна, вуаль, саржа. шовк, мусліні, органді, х/б трикотаж, джерсе, міцнів, поли-естер, сорочкові і блузочніє тканини.	Тонка бавовняна, нейлонова або поліестерна нитка.
12(80)	Середня: бавовна, сатин, кеттльклот, парусина, подвійний трикотаж, тонка шерсть.	Дуже хорошу строчку дає нитка п/е щільного сукання, краще потрійного. Нитки з натуральних волокон використовуйте для натуральних тканин. Використовуйте однакову нитку зверху і знизу.
14(90)	Середня: грубе полотно, шерсть, щільний трикотаж, ворсиста тканина, джинсова тканина.	
16(100)	Важка: шерсть, товстий брезент, стьобана тканина, джинсова тканина, порт'єрна тканина.	
18(110)	Супер важка: щільна шерсть і тканини для верхнього зимового одягу, важкі порт'єрні тканини, деякі види шкіри і вінілу.	Нитки необхідного складу щільного сукання.

Поважно: Тонкі нитки і голки використовуються для шиття тонких тканин, а товсті нитки і голки-для важких тканин.

ВИБОР ГОЛКИ, ТКАНИНИ

Номер голки	Пояснення	Вигляд тканини
HAx1 15x1	Стандартні гострі голки. Розміри-від тонких до товстих. 9 (65)-18 (110)	Натуральна текстильна тканина шерсть, бавовна, шовк і так далі. Не рекомендується використовувати для трикотажних тканин.
15x1/705H(SUK)	Спеціальні голки для трикотажу - напівкругле, скошене вістря. 9 (65)-18 (110)	Натуральні і синтетичні текстильні тканини, поліестер. Трикотажні тканини, одинарне, подвійне в'язане полотно. Можна використовувати замість 15X1 і для інших тканин.
15x1/705H(SUK)	Голки для трикотажу - напівкругле, скошене вістря. 9 (65)-18 (110)	Текстильна тканина і в'язане полотно.
130 PCL	Голки для шкіри. 12 (80)-18 (110)	Шкіра, винив, оббивний матеріал (залишає менший отвір, чим стандартна велика голка).

- Примітки:**
1. Можна використовувати для обробних і декоративних робіт.
 2. При шитті подвійними голками регулювальник ширини стібка має бути встановлений на ділення менше "3".
 3. Для забезпечення хорошої якості шиття завжди використовуйте якісні європейські голки № 65, 70, 80 і так далі, американські і японські голки 9, 11, 12 і так далі.
 4. Часто міняйте голки (для кожного нового нова для виробів голка) і при поломці або пропущених стьобаннях.

Як вибрати типа стрічки

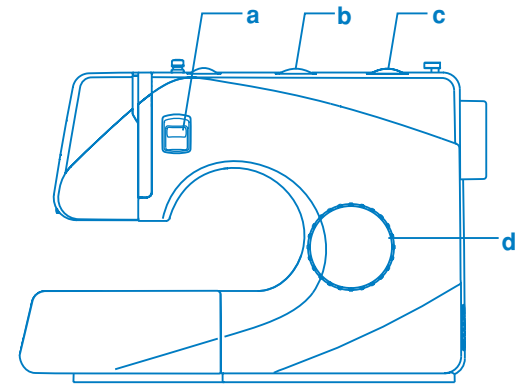
Для вибору необхідної стрічки використовуйте барабан вибору стрічок. Барабан вибору стрічок можна обернути в будь-якому напрямі.

Для прямого шва виберіть зразок стрічки "||" за допомогою барабана вибору стрічок. Набудуйте довжину стібка за допомогою регулювальника довжини стібка.

Для шиття строчкою "зіг-заг" за допомогою барабана вибору стрічок - виберіть зразок стрічки "〰". За допомогою регулювальників ширини стрічки і довжини стібка встановите необхідні показники.

Набудуйте довжину і ширину стрічки відповідно до типа використовуваної тканини. Для вибору стрічок другого ряду, переведіть регулювальника довжини стібка на "S1", при цьому, виконуватиметься з 3-х стрічок центральна. Набудуйте ширину стрічки відповідно до типа використовуваної тканини. Довжина на цих стрічках фіксована. Для вибору стрічок третього ряду (якщо він є), переведіть регулювальника довжини стібка на "S2", при цьому, виконуватиметься з 3-х стрічок крайня права. Набудуйте ширину стрічки відповідно до типа використовуваної тканини (для моделей з 3-мя регулювальниками).

Довжина на цих стрічках фіксована.



- a. Кнопка реверсу (шиття назад)
- b. Регулювальник ширини строчки
- c. Регулювальник довжини стібка (для стрічок груп S1 і S2)
- d. Барабан вибору стрічок

Модель	Зразки стрічок																												
	S1										S2																		
2-мя регулювальниками (21 стрічки)		---	---	〰	〰	〰	〰	〰	〰	〰	〰	〰	〰	〰	〰	〰	〰	---	---	〰	〰	〰	〰	〰	〰	〰	〰	〰	
2-мя регулювальниками (29 стрічки)		---	---	〰	〰	〰	〰	〰	〰	〰	〰	〰	〰	〰	〰	〰	〰	---	---	〰	〰	〰	〰	〰	〰	〰	〰	〰	〰
3-мя регулювальниками (23 стрічки)		---	---	〰	〰	〰	〰	〰	〰	〰	〰	〰	〰	〰	〰	〰	〰	---	---	〰	〰	〰	〰	〰	〰	〰	〰	〰	
3-мя регулювальниками (32 стрічки)		---	---	〰	〰	〰	〰	〰	〰	〰	〰	〰	〰	〰	〰	〰	〰	---	---	〰	〰	〰	〰	〰	〰	〰	〰	〰	〰

Налаштування ширини стрічки

Максимальна ширина стрічки "зигзаг" рівна "5,0 мм", але ширина може бути змінена при необхідності. При переміщенні регулювальника ширини стрічки у бік збільшення значення цифр - ширина стрічки збільшується від "0" до "5" (1), при переміщенні у бік зменшення значення цифр - ширина зменшується. Якщо ви вибрали строчку "зигзаг", а ширина стрічки стоїть на цифрі "0", то машина шитиме пряму стрічку.

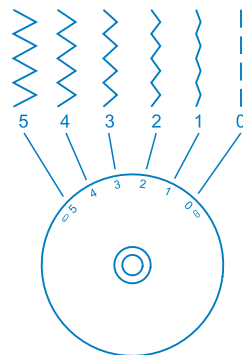
Налаштування довжини стібка на стрічки "зиг-заг"

Щільність стібків зигзага збільшується при зменшенні значення довжини стібка до "0,2". Чим менше довжина стібка, тим щільніше стрічка. На звичайному зигзагу стандартна довжина стібка "2,5" або нижче (2).

Прямі стрічки і положення голки

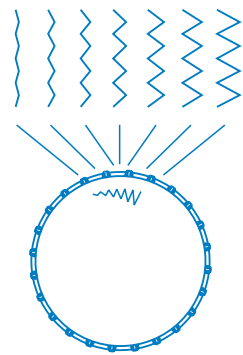
Плавна зміна положення голки можлива лише для моделей з 3-мя регулювальниками. При переміщенні регулювання ширини стрічки вліво, тобто у бік збільшення значення цифри-голка зміщується вліво, при переміщенні управо, тобто у бік зменшення значення цифр управо «0». Для моделей з 2-мя регулювальниками-є дві окремі строчки-позиція голки в центрі і ліва позиція голки «4». (3). Щоб зменшити довжину стібка, оберніть регулювальника довжини стібка у бік зменшення значення цифр, щоб збільшити-в сторону збільшення. Чим товще і щільніше тканина, нитка і голка, тим довше має бути стібок.

Регулювальник ширини стрічки

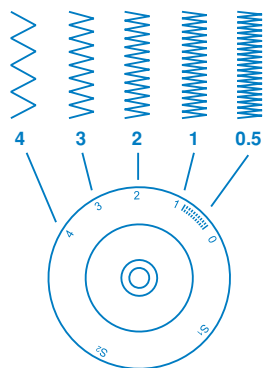


1

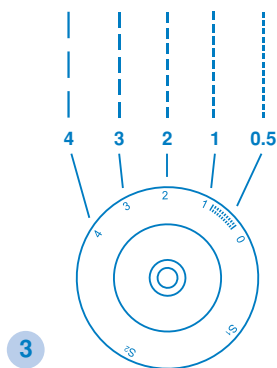
Для моделей з двома дисками



Регулювальник довжини стібка



2



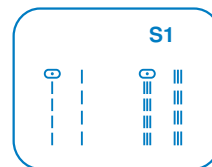
3

Прокладення прямих стрічок

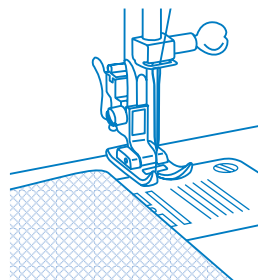
Набудуйте машину на одну з прямих стрічок (1).

Покладете тканину на голкову пластину під притисну лапку так, щоб край тканини був паралельний краям лапки (2).

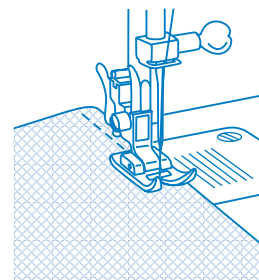
Опустите притисну лапку на тканину. Оберніть махове колесо на себе до тих пір, поки голка не увійде до тканини і плавно натискуйте на електронну педаль (3).



1



2



3

Реверс

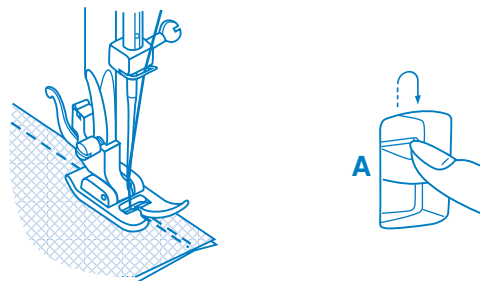
Шиття назад (реверс) застосовується для закріплення швів в кінці і на початку прямої стрічки, а також зміцнення швів там, де це потрібно. В кінці шва натискуйте клавішу реверсу (A) і акуратно натискуйте ногою на педаль. Прошийте декілька стібків назад. Відпустите реверс і машина шитиме вперед (1).

Зміна напрямку шиття

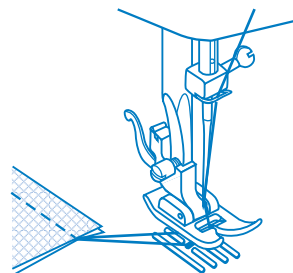
Зупините машину там, де потрібно змінити напрям шиття, при цьому голка повинна залишитися в тканині, тобто якщо голка піднялася вгору після зупинки шиття, то необхідне за допомогою махового колеса опустити голку в нижнє положення (маховє колесо можна повертати лише на себе). Підніміть лапку і оберніть тканину в новому напрямі, використовуючи голку як точку повороту (2).

Обрізання нитки

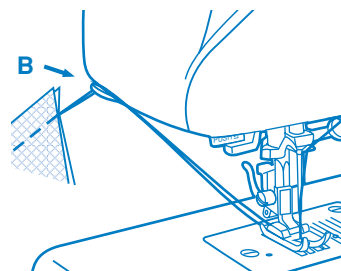
Повертайте маховє колесо на себе (проти годинникової стрілки) до тих пір, поки голка не підніметься в крайнє верхнє положення. Підніміть лапку і вийміть виріб і нитки з-під лапки по напрямі ліворуч від себе і направте їх в нітеобрезатель. Покладете нитки на нітеобрезатель і потягніть їх вниз, щоб обрізувати. (3)



1



2



3

Потайний шов/підшивання низу

* Лапка для потайного шва є додатковою, вона не поставляється в комплекті.

Для підшивання країв, гардин, сорочок, брюк і так далі

..... Потайне підшивання для еластичних тканин.

..... підшивання для нееластичних тканин.

Набудуйте машину, як показано на малюнку.

Примітка:

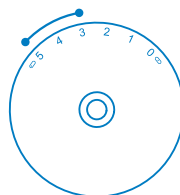
Для того, щоб зробити якісний потайний шов, потрібно попрактикувати. Рекомендуємо вам завжди робити зразок перед тим, як виконати який-небудь шов.

Підберіть нитки в тон тканини і поставте тоншу голку. Складете тканину, як показано на малюнку, виворітною стороною вгору. Нижній зріз тканини можна підвернути один раз (подгибка з відкритим зрізом) або двічі (подгибка із закритим зрізом) (1). Встановіть лапку для потайного підшивання низу. Напрямна лапок повинна йти по внутрішньому згину низу тканини (2).

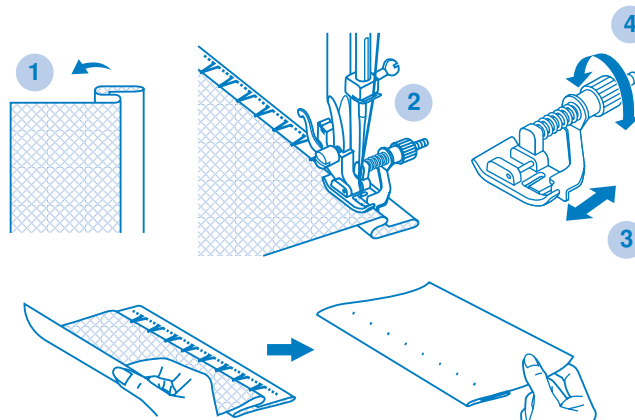
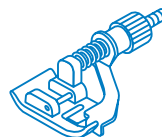
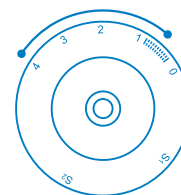
Якщо після проколу голкою згину, утворився зазор між згином тканини і направляючої лапки, то підженете ту, що направляє (3) до згину за допомогою гвинта (4).

На невеликій швидкості виконаєте операцію. Після завершення операції переверніть тканину на лицьову сторону.

Регулювальник
ширини стрічки



Для моделей з
двома дисками



Оверлочные стрічки

* Оверлочная лапка є додатковою, вона не поставляється в комплекті даної машини.

Стрічки необхідні для обробки зрізів.
Набудуйте регулювальника довжини шва на "S1" або на "S2".
Ширіна стібка залежить від типа тканини-від 3 до 5 мм.

Оверлочная стрічка для трикотажних тканей: 

Для в'язаних виробів, джерсе, обробки горловини, обробці рубчиком. (1)

Універсальна стандартна оверлочная стрічка: 

Використовується для всіх видів тканин. (2)

Подвійна оверлочная стрічка: 

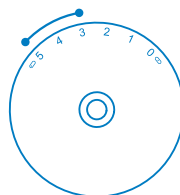
Для трикотажних виробів, сильноосипучих швів. (3)

Всі оверлочніє шви личать для закріплення країв і запобігають тканинам від осипання. Під час шиття голка повинна йти по краю тканини.

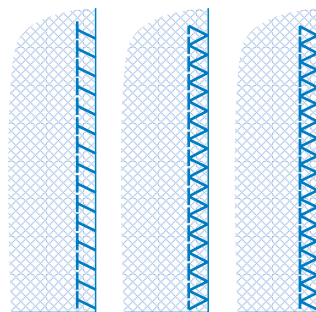
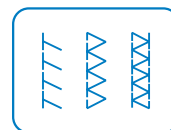
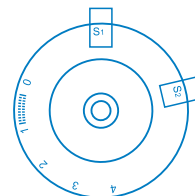
Увага:

Для роботи по трикотажних полотнах рекомендується використовувати нові голки з кульками на кінцях для трикотажу!

Регулювальник
ширини стрічки



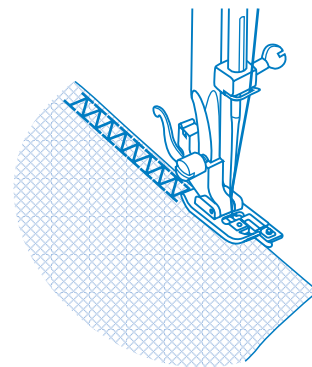
Для моделей з
двома дисками



1

2

3



Пришивання гудзиків

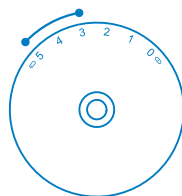
Встановіть штопальну пластину (1).

Встановіть лапку для пришивання гудзиків. Намітьте місце пришивання гудзика. Покладіть гудзик на тканину і опустіть лапку так, щоб дірочки гудзика знаходилися під горизонтальною віссю переміщення голки. Довжину стібка встановіть на "1". Виберіть стрічку зигзаг. Оберніть махове колесо на себе уручну повний зворот, щоб перевірити, що голка точно потрапляє в отвори гудзика. Після цього акуратно натискуйте на педаль і зробіть 10 стібків. Для закріплення нитки на початку і кінці операції встановіть ширину стрічки на "0" і голка потраплятиме в один отвір (2) (для машин з двома дисками).

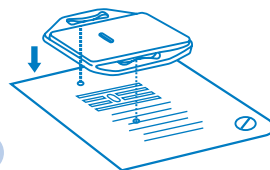
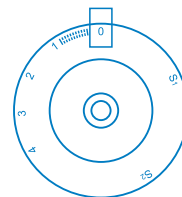
Встановіть лапку для пришивання гудзиків. Покладіть гудзик на тканину і опустіть лапку так, щоб дірочки гудзика знаходилися під горизонтальною віссю переміщення голки. Виберіть стрічку зіг-заг і встановіть довжину на "3". Набудуйте ширину стрічки від 3 до 5 мм залежно від відстані між дірочками гудзика. Оберніть махове колесо на себе уручну повний зворот, щоб перевірити, що голка точно потрапляє в отвори гудзика. Виберіть пряму стрічку "1" і прошийте декілька закріплюючих стібків. Виберіть стрічку зіг-заг "3", після цього акуратно натискуйте на педаль і зробіть 10 стібків. Виберіть пряму стрічку "1" і прошийте декілька закріплюючих стібків.

Для здобуття пріпуська для ніжки, покладіть на гудзик об'ємну вишивальну голку (3). Для пришивання гудзика з 4-ма отворами, спочатку прокладіть стрічку між двома передніми отворами (2), потім підніміть лапку, перемістіть тканину слуговицею, опустіть лапку і прокладіть стрічку між двома задніми отворами (3).

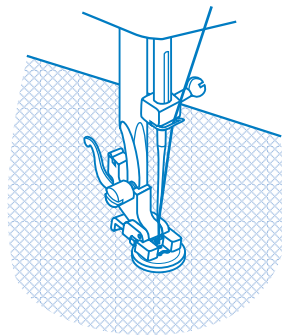
Регульовальник ширини стрічки



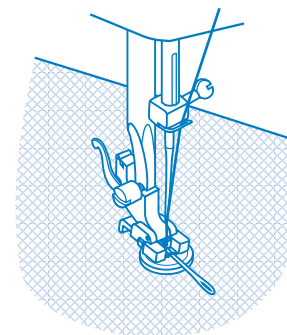
Для моделей з двома дисками



1



2



3

Автоматична обробка петель

Обробка петель є дуже відповідальною операцією, тому рекомендується звернути особливу увагу при виконанні петель. Завжди робіть зразок петель на шматочку тканини і закріплюйте підборт за допомогою клейових матеріалів.

Обробка петель

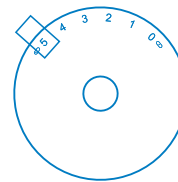
1. Намітьте положення петлі на тканині.
2. Встановіть лапку для автоматичної обробки петель і виберіть стрічку для обробки петлі "|||||" за допомогою барабана вибору стрічок. Набудуйте довжину стібка в діапазоні "|||||". Ширину стібка на об'ємніших тканинах встановіть на показник "5" (для моделей з 3-мя регулювальниками). Чим тонше тканина, тим менше цей показник. Потренуйтеся на зразку тканини.
3. Підведіть виріб під лапку (1) так, щоб центр лапки (b) збігався з позначкою почала петлі на тканині (a).
4. Висуньте пластину тримача гудзиків і вставте гудзик в лапку (2).
5. Опустіть важіль для виготовлення петель зверху вниз і відведіть його назад за виступ на лапці (3).
6. Притримуючи верхню нитку, повільно почніть шити. Акуратно направляйте виріб рукою.
7. Послідовність обробки петель (4).
8. Зупиніть машину, підніміть лапку і обріжте нитку.

Виготовлення петель на трикотажних тканинах (5)

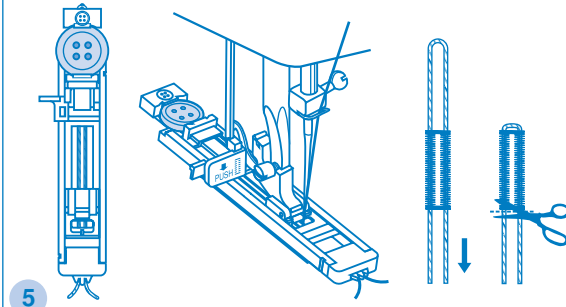
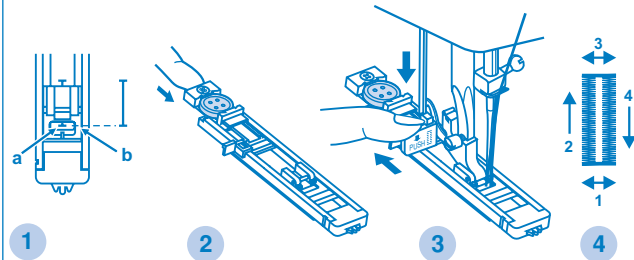
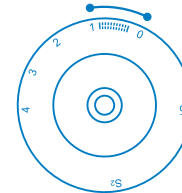
При виготовленні петель на трикотажних тканинах під основну стрічку зигзаг прокладається кордова нитка або шнур.

1. Намітьте положення петлі на тканині (лише почало петлі). Виберіть стрічку для обробки петлі "|||||" за допомогою барабана вибору стрічок. Набудуйте довжину стібка в діапазоні "|||||".
2. Встановіть лапку для петель і зачепите кордову нитку за гачок пластини тримача гудзика (кінець лапки). Протягніть два кінці нитки по канавках лапки, розташованих на підшві лапки і зав'яжіть їх на початку лапки, теж зачепивши за гачок. Нитки знаходяться в натягнутому стані. Ширина строчки повинна відповідати діаметру кордової нитки.
3. Опустіть лапку і почніть роботу.
* Рекомендується проклеювати підборт для здобуття якісних петель.
4. Після закінчення роботи, акуратно потягніть кінці кордової нитки і відріжте залишки. Підніміть лапку і вийміть з-під неї тканину. Протягніть верхню нитку назад і обріжте верхню і нижню нитки.

Регулювальник ширини стрічки



Для моделей з двома дисками



Вшивання блискавки і канта

Встановите так, як показано на малюнку.

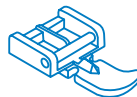
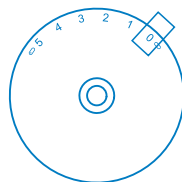
Для прокладення стрічки по правій стороні блискавки, з'єднаєте лапку лівим штифтом з лапкодержателем. Для прокладення стрічки по лівій стороні блискавки, з'єднаєте лапку правим штифтом з лапкодержателем (1).

Починайте прокладати стрічку по лівій стороні блискавки зверху до низу, до нижньої закріпки. Залиште голку в тканині і оберніть виріб, виконаєте закріпку внизу блискавки. Довжина закріпки дорівнює відстані між стрічками.

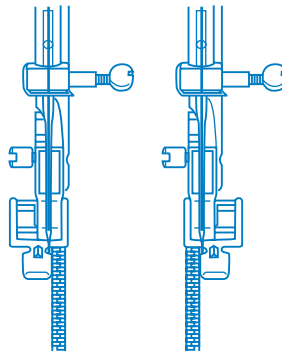
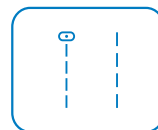
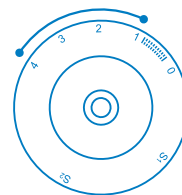
Можна також ушити кант в згин тканини.

Встановите довжину стібка між 1 і 4 (залежно від товщини тканини) і прокладете строчку (2).

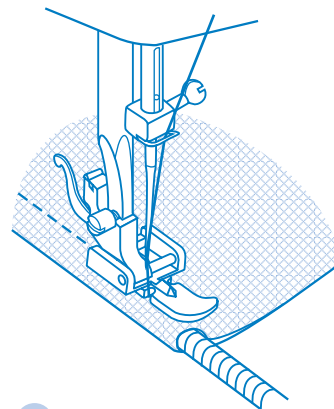
Регулювальник
ширини стрічки



Для моделей з
двома дисками



1



2

Подвійна вузька подгибка зрізу за допомогою лапки-равлика

* Лапка - равлик не йде в комплекті з машиною.

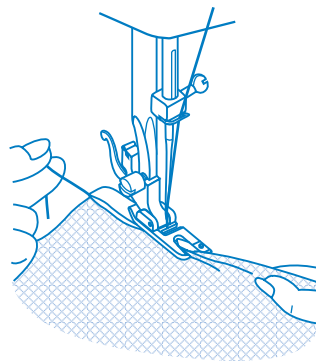
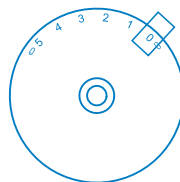
Дана операція використовується для обробки країв тонких м'яких тканин подвійною, вузькою підгнучкою зрізів за допомогою спеціальної лапки.

Набудуйте ширину і довжину стрічки, як показано на малюнку.

Встановіть лапку-равлика, набудуйте машину на пряму стрічку. Підверніть зріз тканини двічі по 3 мм (1/8"). Вставте підкомір тканини в лапку, опустите її і закріпіть підкомір декількома стьобаннями (1).

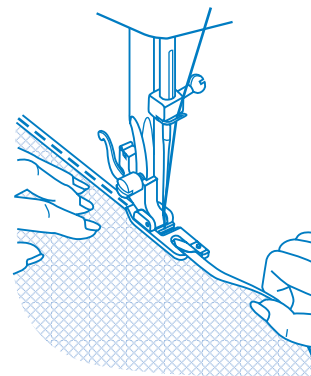
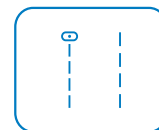
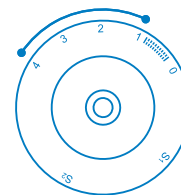
Повільно починайте шити, при цьому, подаючи тканину в лапку так, щоб виходила подвійна подгибка (2). При виконанні даної операції можна використовувати не лише пряму стрічку, але і різні зигзагоподібні стрічки.

Регулювальник
ширини стрічки



1

Для моделей з
двома дисками



2

3-х ступінчастий трикотажний "зіг-заг"

Використовується для пришивання мережив, обробної тасьми, еластичних гумок, для штопки, закріплення країв і так далі.

Набудуйте машину, як показано на малюнку.

Покладете виріб. Довжину стібка необхідно зменшити, щоб стьобання були дуже щільними (1).

Для штопки дір рекомендується підкладати з виворітного боку шматочок цієї тканини або тканини, відповідної за кольором і структурі. Щільність стібка може варіюватися налаштуванням довжини стібка. Спочатку прошийте по центру, потім шийте з перекриттям по обох сторонах. Залежно від типа пошкодження прошийте 3-5 рядів або більш (2).

Пришивання гумки:

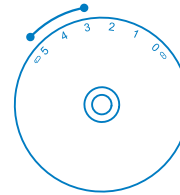
1. Покладете гумку на тканину по краю виробу.
2. У міру шиття розтягуйте гумку в обидві сторони від лапки, як показано на малюнку (3).

З'єднання деталей виробу встик:

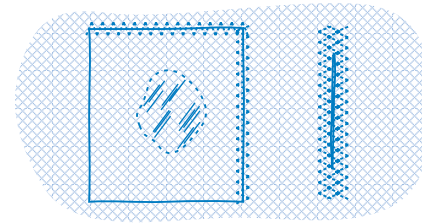
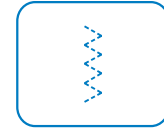
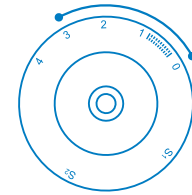
Еластичний шов можна використовувати для з'єднання двох деталей і використовується для зшивання трикотажних тканин. В разі використання нейлонової нитки або мононитки шов видний не буде.

1. Складете згини двох деталей виробу разом і покладете місце їх з'єднання в центр під лапку.
2. З'єднаєте їх разом з допомогою трикотажного шва, контролюючи в процесі шиття відстань між ними, як показано на мал. (4).

Регулювальник
ширини стрічки

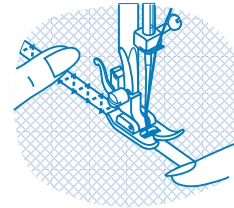


Для моделей з
двома дисками

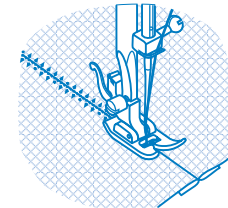


1

2



3

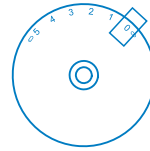


4

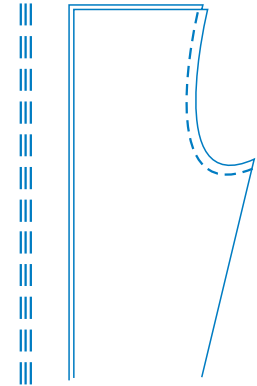
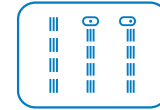
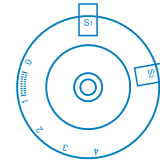
Потрійна пряма еластична стрічка: (1)

Використовується для посилення швів і при роботі з еластичними тканинами. Встановите регулювальника довжини стібка на "S1" або "S2". Машина прошиває два стібки вперед і один назад. Це дає потрійне посилення і еластичний шов, який при розтяганні не рветься.

Регулювальник
ширини стрічки



Для моделей з
двома дисками



1

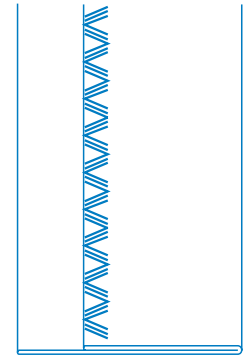
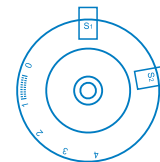
Потрійний еластичний зигзаг: (2)

Використовується для посилення швів і як декоративний шов. Встановите регулювальника довжини стібка на "S1" або "S2". Встановите регулювальника ширини стібка між "3" і "5". Потрійний зигзаг личить для жорстких тканин, таких як груба бавовняна тканина, поплін, парусина і так далі.

Регулювальник
ширини стрічки



Для моделей з
двома дисками



2

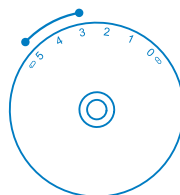
Ажурна, отделочная стрічки, стрічка «соти»

Виберіть дану стрічку і набудуйте ширину і довжину стрічки, як показано на мал.

Це шов можна використовувати для всіх типів джерсе і текстильних тканин (1).

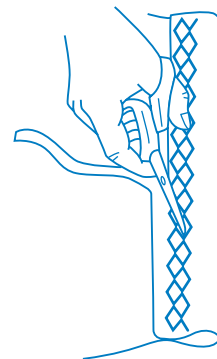
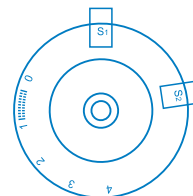
При використанні цього шва для подгибки шийте на відстані 1 см від краю тканини, потім обріжте залишок тканини (2).

Регулювальник
ширини стрічки



1

Для моделей з
двома дисками



2

Вшивання капелюшної гумки і обробних шнурів

* Лапка для шнура і капелюшної гумки не входить в комплект (продається окремо).

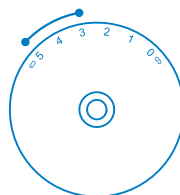
Як шнур можна використовувати різноколірні шерстяні нитки для того, що в'яже, муліне, тонку тасьму і тому подібне.

Набудуйте машину так, як показано на малюнку.

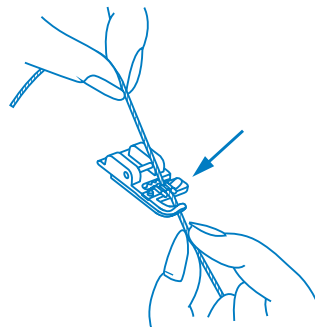
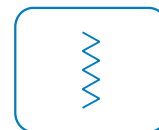
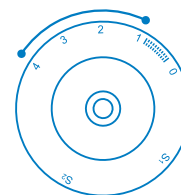
Виберіть відповідну зигзагоподібну стрічку і набудуйте ширину стібка так, щоб стьобання були ледве ширші за шнур.

Вставте шнур в центральну канавку лапки. Канавки на лапці направляють шнур в процесі шиття. Можливо вшивання одне, два і навіть трьох шнурів. Опустите притискну лапку і повільно починайте шити, направляючи шнур на тканині в потрібному напрямі (1/2).

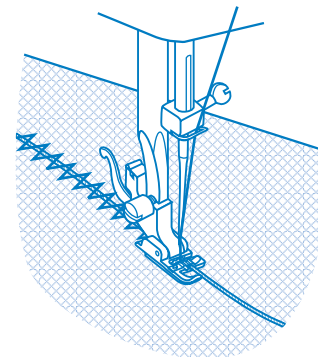
Регулювальник
ширини стрічки



Для моделей з
двома дисками



1



2

Штопка

* Лапка для штопки і вишивки не йде в комплекті (продається окремо)

Встановите так, як показано на малюнку.

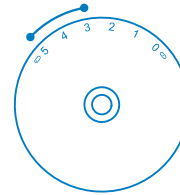
Встановите штопальну пластину, як показано на малюнку (1).

Набудуйте ширину і довжину стрічки, як показано на малюнку. Важіль лапки (а) повинен лягти на гвинт кріплення голки (b). Зафіксуйте лапку на стрижні гвинтом (c).(3)

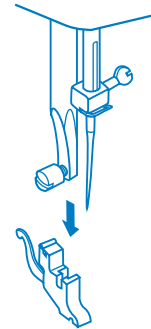
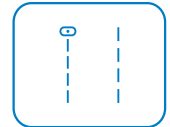
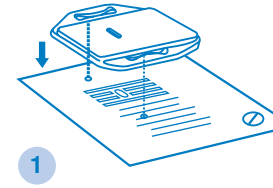
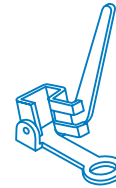
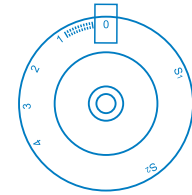
Спочатку прошийте декілька стібків по краю діри (для закріплення ниток).(4) Працюючи зліва направо, накладайте стьобання на діру рівномірним, безперервним рухом. Оберніть виріб на j і шийте по прокладеному шару стібків, стежачи за тим, щоб не було великих зазорів між нитками.

Зручніше виконувати дану операцію із спеціальною лапкою.

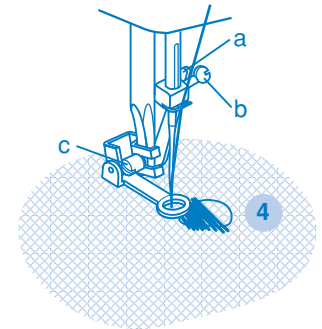
Регулювальник ширини стрічки



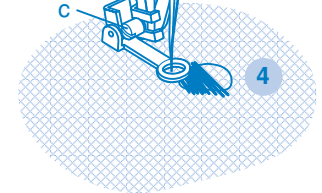
Для моделей з двома дисками



2



3



4

Встановите машину, як показано на малюнку.

Стрічка-ракушка (1)

Ця стрічка використовується для обробки країв, при шитті тонких, еластичних тканин. Найбільший стібко повинен проходити по краю тканини для створення ефекту черепашки.

- Для даного шва потрібно встановити сильніше натягнення нитки, чим зазвичай.
- Помістіть тканину під лапку так, щоб прямий шов йшов уздовж краю, а стьобання зигзага перпендикулярно краю, заходивши небагато за нього.
- Шийте на повільній швидкості.

Еластична строчка (2)

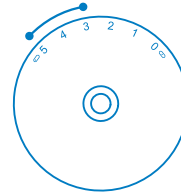
Використовується для імітації плоских сполучаючих швів, пришивання гумки, підшивання низу.

Може бути використаний у вигляді обробки.

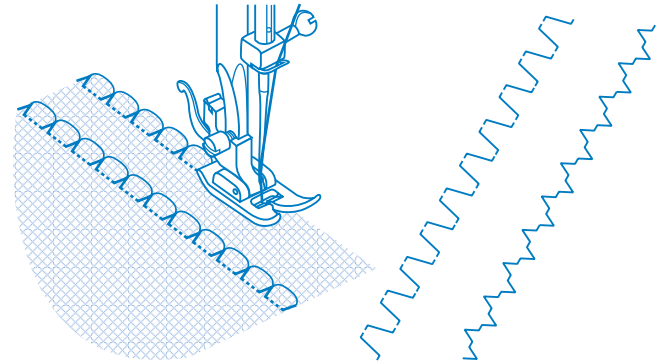
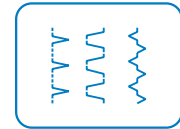
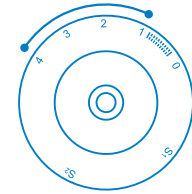
Сполучаючий шов (3)

Набудуйте машину на дану строчку. Декоративний сполучаючий шов для ефекту мережки. З його допомогою можна також пришивати гумку.

Регулювальник
ширини стрічки



Для моделей з
двома дисками



1

2

3

Вистьобує (квилтинг)

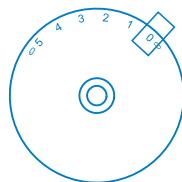
* Рекомендується лапка для того, що вистьобує. Лапка не йде в комплекті.

Встановите машину так, як показано на малюнку.

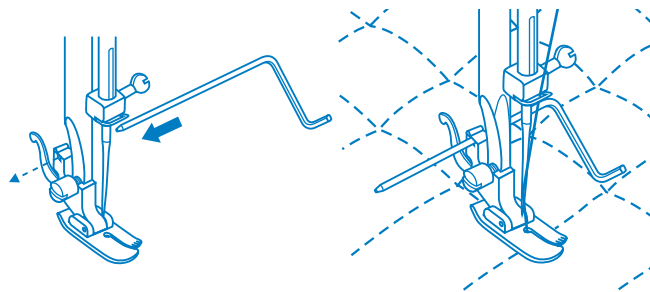
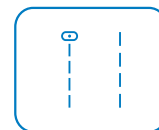
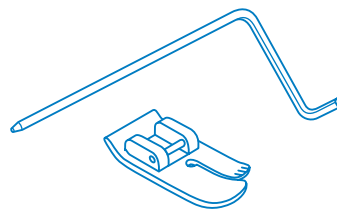
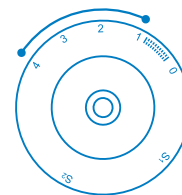
Відрегулюйте відстань від ігловодителя до тієї, що направляє для того, що вистьобує, залежно від того, яке необхідне відстань між стрічками.

Прошийте перший ряд. Покладете ту, що направляє для того, що вистьобує в канавку цієї стрічки і починайте шити. Наступні стрічки будуть паралельні один одному.

Регулювальник
ширини стрічки



Для моделей з
двома дисками

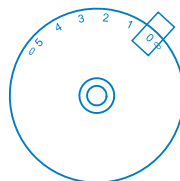


* Лапка для збірки не йде в комплекті.

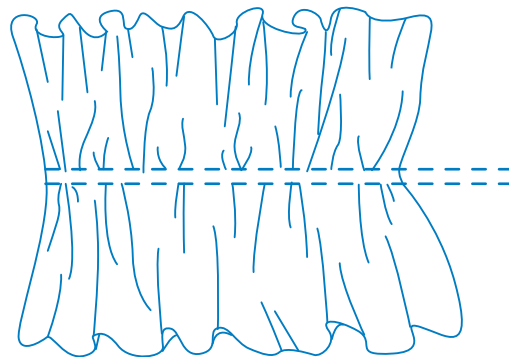
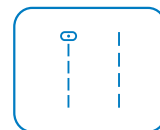
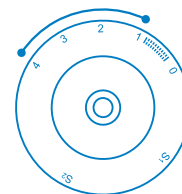
Встановите так, як показано на малюнку

1. Зніміть лапкодержатель і встановите лапку для збірки.
2. Прокладете одну або дві паралельні стрічки.
3. Якщо потрібне сильніше прісборіваніє, то ослабте натягнення верхньої нитки (до значення менше 2), щоб верхня нитка була видна на вивороті.
4. Потягніть за нижні нитки і зробіть збірку потрібної густини.

Регулювальник
ширини стрічки



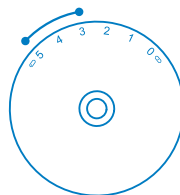
Для моделей з
двома дисками



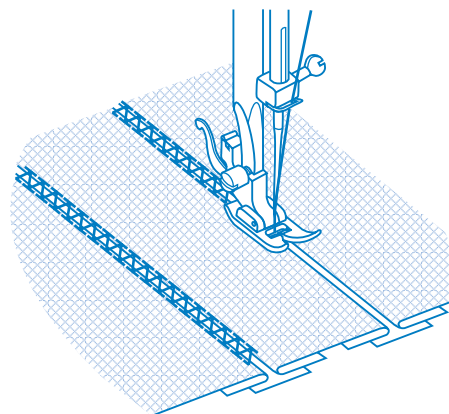
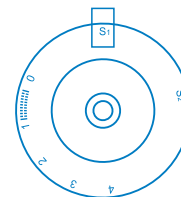
Дана операція використовується для з'єднання двох деталей декоративним способом.

1. Накладете дві деталі виробу з підігнутими краями на широку тасьму, стрічку, папір або аналогічну тканину.
2. Виберіть відповідну стрічку. Набудуйте довжину стібка на "S1".
3. Прокладете вибрану стрічку так, щоб вона потрапляла на обидві деталі.
 - * На даній операції використовуйте нормальне натягнення ниток.
4. Потім проутюжте шов, якщо ви використовували папір, то приберіть її і між деталями буде невеликий зазор.

Регулювальник
ширини стрічки



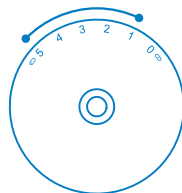
Для моделей з
двома дисками



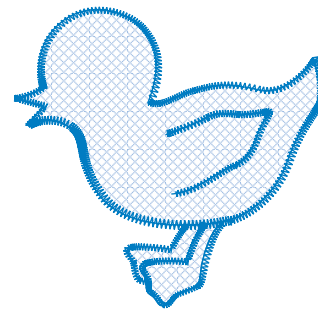
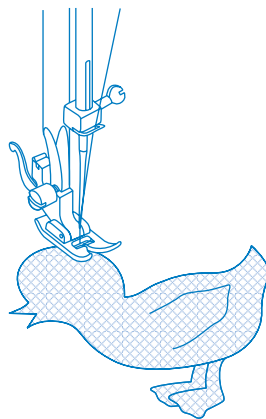
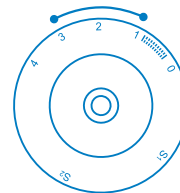
Аплікація

- Встановіть регулювальника довжини стібка на необхідну довжину.
- Встановіть регулювальника ширини стібка на зигзаг малої ширини.
- Виріжте аплікацію і приметайте її на тканину. - Акуратно обшийте аплікацію по краю.
- Зріжте надлишки тканини по краю аплікації. Будьте акуратні, не зріжте стьобання.
- Вийміть позначку.
- Для закріплення зв'яжіть нижню і верхню нитки на виворітній стороні або зробіть декілька проколів голкою на одному місці.

Регулювальник ширини стрічки



Для моделей з двома дисками



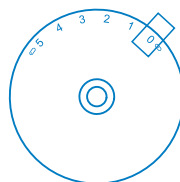
Подвійна голка (не йде в комплекті)

- Встановіть регулювальника довжини стібка на потрібний показник.
- Встановіть регулювальника вибору типу шва на пряму стрічку з положенням голки в центрі.
- Перевірте, щоб дві нитки для заправки двох голок мали однаковий номер. При цьому можна використовувати нитки одного або різних кольорів.
- Вставте подвійну голку так само, як вставляється одинарна голка.
- Плоска сторона іглиць повинна дивитися в протилежному від вас напрямі.
- Заправте окремо кожну нитку.

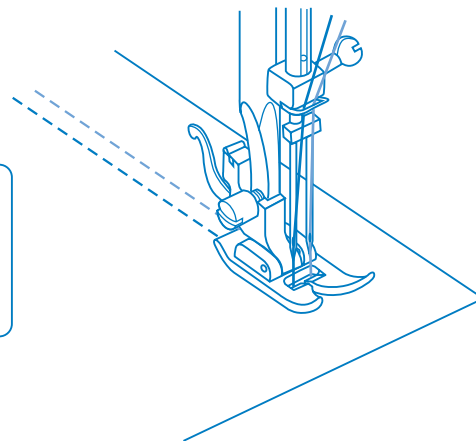
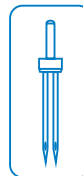
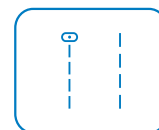
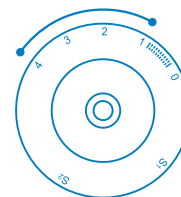
Увага:

При використанні подвійної голки завжди шийте повільно, щоб виходив якісний шов. При використанні подвійної голки для шиття зигзагом перевірте, щоб ширина стібка була встановлена в межах від "0" до "3". Не можна встановлювати значення більше "3" (лише для моделей з 3-мя дисками)

Регулювальник
ширини стрічки



Для моделей з
двома дисками



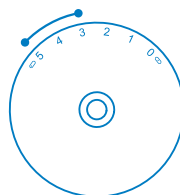
Монограми і вишивка за допомогою п'ялець

Підготовка до шиття монограми і до вишивки

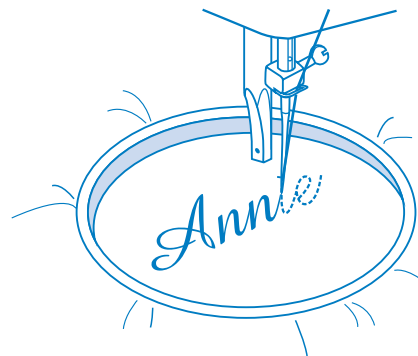
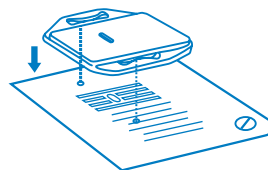
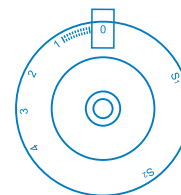
- На лицьовій стороні тканини намалюйте монограму або вишивку.
- Тканину щільно натягніть на п'яльці, наскільки це можливо.
- Покладете тканину під голку. Переконаєтеся, що стрижень лапки знаходиться в самому нижньому положенні.
- Оберніть махове колесо до себе, щоб нижня нитка пройшла через тканину. Виконаєте в початковій точці декілька закріплюючих стібків.
- При шитті притримуйте п'яльці великим і вказівним пальцями обох рук, одночасно притримуючи матеріал середнім і безіменним пальцями і контролюючи зовнішню частину п'ялець мізинцями.

П'яльці не входять в комплект машини*.

Регулювальник
ширини стрічки



Для моделей з
двома дисками

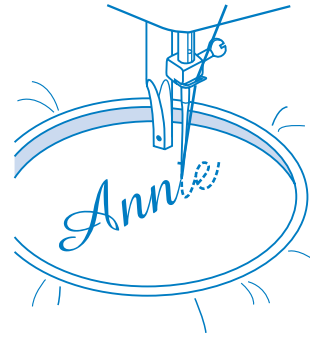


Монограми

1. На постійній швидкості рухайте п'яльці, повільно переміщуючись по буквах.
2. Після закінчення букви закріпіте шов допомогою закріплюючих стібків.

Вышивка

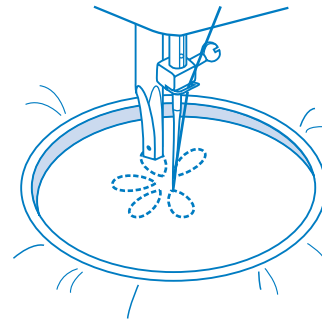
1. Використовуючи п'яльці, прошийте контур, зберігаючи постійну швидкість.
2. Вишийте малюнок, рухаючись від контура всередину. Стьобання мають бути прошиті один поряд з одним.
 - * Стьобання виходять довше, якщо пересувати п'яльці швидко, і коротше, якщо пересувати п'яльці повільніше.
3. Після закінченні роботи обов'язково закріпіте нитки, щоб не розпустилася вишивка.



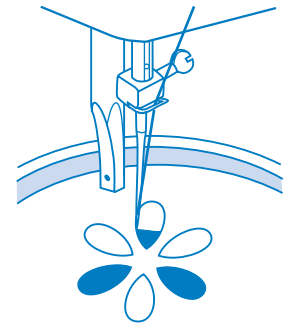
1

Annie

2



3



4

Верхній транспортер

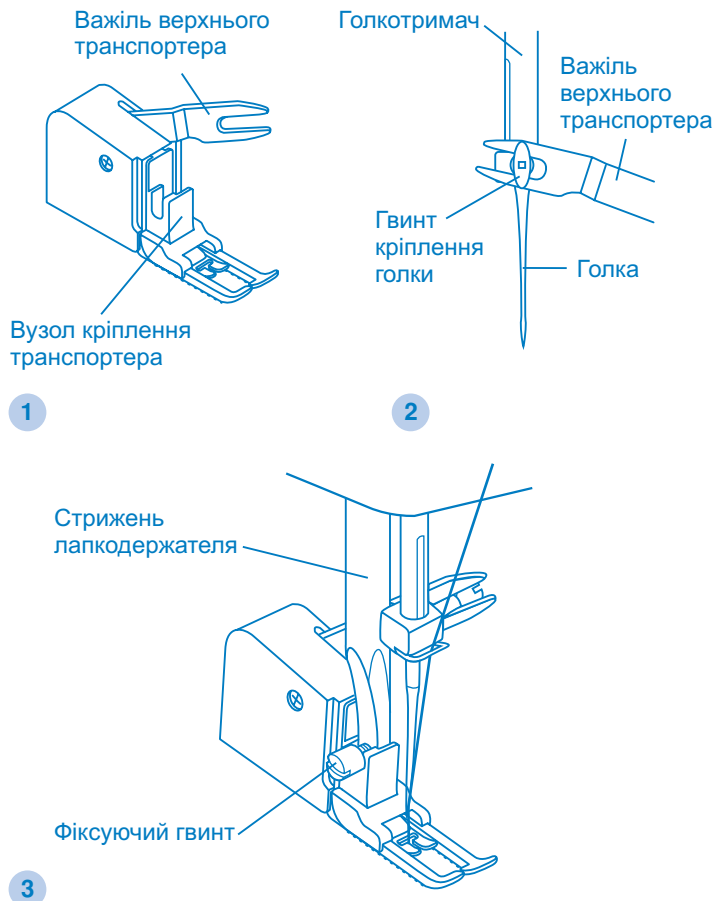
* Верхній транспортер не йде в комплекті.

Верхній транспортер призначений для роботи по складних тканинах, використовуйте його у разі потреби.

Ваша швацька машина забезпечує відмінну якість шиття на різних матеріалах, починаючи від тонкого шифону і кінчаючи декількома шарами щільної бавовняної тканини, але при необхідності рекомендується використовувати верхній транспортер (для дуже тонких, трикотажних, щільних, ворсових і тому подібне тканин).

Верхній транспортер синхронізує подачу верхнього і нижнього шарів тканини і допомагає в підгонці кліток, смужок і направленою малюнка. Також запобігає нерівномірній подачі тканини при роботі з дуже складними матеріалами.

1. Підніміть важіль притискної лапки.
2. Зніміть лапкодержатель, розкрутивши гвинт, що фіксує його, проти годинникової стрілки (3).
3. Закріпіть верхній транспортер таким чином:
 - i) Рычаг верхнього транспортера повинен лягати на гвинт кріплення голки або, якщо важіль роздвоєний, то гвинт повинен попасти між лапками важеля (2).
 - ii) Зруште верхній транспортер так, щоб вузол кріплення транспортера охопив стрижень лапкодержателя.
 - iii) Опустите стрижень лапкодержателя.
 - iv) Встановіть і закрутіть (за годинниковою стрілкою) гвинт фіксації лапки.
4. Заправте верхню нитку, підніміть нижню нитку вгору і обидві нитки покладете під лапку назад на голкову пластину.
5. Підведіть тканину під верхній транспортер.



Увага:

Якщо машина не використовується або, якщо потрібно замінити на ній які-небудь частини, переконаєтесь, що вона відключена від мережі.

Зніміть голкову пластину:

Повертайте махове колесо на себе, поки голка не встановиться в крайнє верхнє положення. За допомогою викрутки відкрутіть гвинти, розташовані на голковій пластині (1).

Чищення нижнього транспортера тканини:

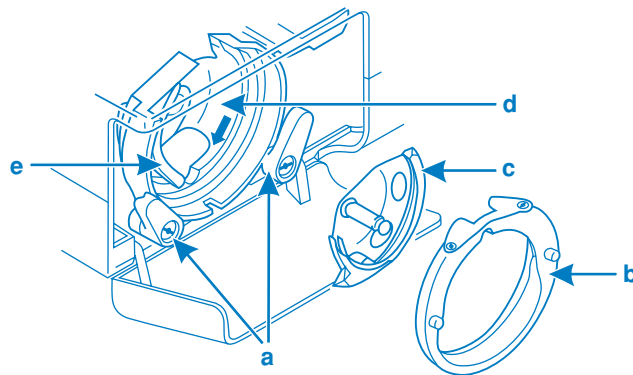
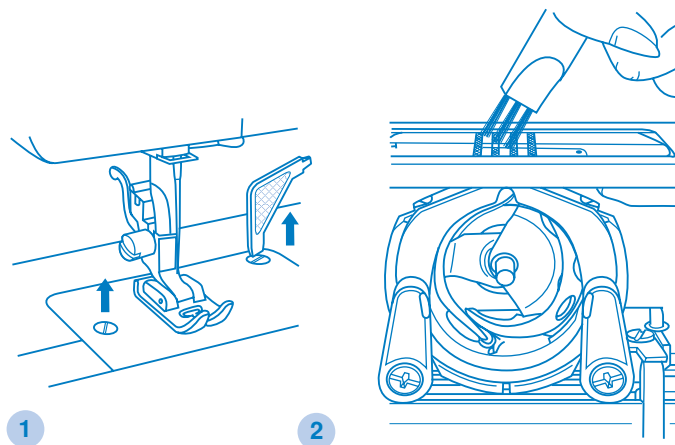
Дістаньте шпульний ковпачок з шпулькою і пензликом почистіть нижній транспортер тканини (2).

Чищення і мастило човникового пристрою:

Вийміть шпульний ковпачок з шпулькою. Відкиньте два тримачі в сторони (а). Дістаньте дві деталі, з човникового пристрою шпульний колпачок (b) і шпульку (c). Змастіть всі крапки (d) (1-2 краплі) машинним маслом. Оберніть махове колесо на себе, щоб виступаюча частина човникового пристрою (e) зупинилася в лівій позиції. На вільне місце треба поставити спочатку деталь (c). Тоді повторіть установку цих деталей, щоб вони встали на свої місця. Встановіть шпульний ковпачок з шпулькою і поставте на місце голкову пластину.

Поважно:

Необхідно регулярно видаляти залишки ниток і волокон тканини. Рекомендується це робити після кожного використання машини. Машина повинна регулярно проходити технічне обслуговування в одному з сервісних центрів.



Проблема	Причина	Усунення
Обрив верхньої нитки	<ol style="list-style-type: none">1. Нитка невірно заправлена.2. Дуже сильне натягнення нитки.3. Нитка дуже товста для цієї голки.4. Голка вставлена неправильно.5. Нитка закрутилася довкола шпульки.6. Голка пошкоджена.	<ol style="list-style-type: none">1. Заправте нитку знову.2. Ослабте натягнення (зменште номер).3. Візьміть голку більшого розміру.4. Встановіть голку правильно (плоскою стороною назад).5. Вийміть шпульку і накрутіть нитку на шпульку.6. Поміняйте голку.
Обрив нижньої нитки	<ol style="list-style-type: none">1. Шпулька вставлена неправильно.2. Нитка заправлена в шпульку неправильно.3. Натягнення нижньої нитки дуже сильне.	<ol style="list-style-type: none">1. Вийміть і вставте шпульку правильно, і потягніть нитку. Нитка повинна йти легко.2. Заправте нитку правильно.3. Ослабте натягнення нижньої нитки.
Пропуск стібків	<ol style="list-style-type: none">1. Невірно вставлена голка.2. Голка пошкоджена.3. Вибраний неправильний номер голки.4. Невірно встановлена лапка.	<ol style="list-style-type: none">1. Зніміть і знову вставте голку (плоскою стороною ззаду).2. Поставте нову голку.3. Виберіть голку відповідно до нитки і тканини.4. Перевірте і встановіть вірно.
Поломка голки	<ol style="list-style-type: none">1. Голка пошкоджена.2. Неправильно встановлена голка.3. Вибраний неправильний номер голки.4. Встановлена невірна лапка.	<ol style="list-style-type: none">1. Поставте нову голку.2. Зніміть і знову поставте голку (плоскою стороною назад).3. Виберіть голку відповідно до нитки і тканини.4. Виберіть потрібну лапку.
Нещільні стьобання	<ol style="list-style-type: none">1. Машина невірно заправлена.2. Шпулька заправлена невірно.3. Невірна комбінація игли/ ткани/ нитки.4. Невірно натягнення нитки.	<ol style="list-style-type: none">1. Перевірте заправку нитки.2. Заправте шпульку правильно.3. Голка повинна відповідати типові тканини і голки.4. Відкоректуйте натягнення.
Шов призбирується	<ol style="list-style-type: none">1. Дуже товста голка для тканини.2. Неправильна довжина стібка.3. Натягнення дуже сильне.	<ol style="list-style-type: none">1. Виберіть голку тонше.2. Набудуйте довжину стібка правильно.3. Ослабте натягнення.
Нерівні стьобання, нерівномірна подача тканини	<ol style="list-style-type: none">1. Нитка поганої якості.2. Нитка човника заправлена невірно.3. Тканина зтягнута.	<ol style="list-style-type: none">1. Виберіть нитку кращої якості.2. Заправте нитку правильно.3. Не тягніть тканину в процесі шиття, машина сама її просуватиме.
Машина шумить	<ol style="list-style-type: none">1. Машина має бути змащена.2. Скупчення пуха і масла.3. Використовувалося масло поганої якості.4. Голка пошкоджена.	<ol style="list-style-type: none">1. Змастіть машину.2. Почистіть зубці двигуна тканини і деталі механізму човника.3. Використовуйте масло хорошої якості.4. Замініть голку.
Машина не працює	<p>Нитка закрутилася в човнику.</p>	<p>Видаліть верхню нитку і нитку човника, оберніть рукою махове колесо назад і вперед і вийміть залишки ниток. Відключіть вузол намотування на шпульку (переведіть шпindel шпульки в ліве положення махового колеса розблоковується). Підключіть машину до мережі і включіть мережевий тумблер.</p>



Забороняється викидати електричні прилади разом із звичайним побутовим сміттям, оскільки вони можуть містити ряд шкідливих компонентів, що вимагають окремої утилізації.

Зв'яжіться з місцевими властями з питання утилізації. У випадку, якщо які або з частин машини попадуть в ґрунт або водоймище, може статися витік небезпечних для здоров'я речовин. При заміні старих деталей машини новими, ваш місцевий дилер зобов'язаний повністю узяти на себе витрати, пов'язані з їх утилізацією.



Запрещается выбрасывать бытовые электрические приборы вместе с обычным бытовым мусором, т.к. они могут содержать ряд вредных компонентов, требующих отдельной утилизации.



Проблема	Причина	Устранение
Обрыв верхней нити	<ol style="list-style-type: none">1. Нить неверно заправлена.2. Слишком сильное натяжение нити.3. Нить слишком толстая для этой иглы.4. Игла вставлена неправильно.5. Нить закрутилась вокруг штырька шпульки.6. Игла повреждена.	<ol style="list-style-type: none">1. Заправьте нить снова.2. Ослабьте натяжение (уменьшите номер).3. Возьмите иглу большего размера.4. Установите иглу правильно (плоской стороной назад).5. Выньте шпульку и накрутите нить на шпульку.6. Поменяйте иглу.
Обрыв нижней нити	<ol style="list-style-type: none">1. Шпулька вставлена неправильно.2. Нить заправлена в шпульку неправильно.3. Натяжение нижней нити очень сильное.	<ol style="list-style-type: none">1. Выньте и вставьте шпульку правильно, и потяните нить. Нить должна идти легко.2. Заправьте нить правильно.3. Ослабьте натяжение нижней нити.
Пропуск стежков	<ol style="list-style-type: none">1. Неверно вставлена игла.2. Игла повреждена.3. Выбран неправильный номер иглы.4. Неверно установлена лапка.	<ol style="list-style-type: none">1. Снимите и снова вставьте иглу (плоской стороной сзади).2. Поставьте новую иглу.3. Выберите иглу в соответствии с нитью и тканью.4. Проверьте и установите верно.
Поломка иглы	<ol style="list-style-type: none">1. Игла повреждена.2. Неправильно установлена игла.3. Выбран неправильный номер иглы.4. Установлена неверная лапка.	<ol style="list-style-type: none">1. Поставьте новую иглу.2. Снимите и снова поставьте иглу (плоской стороной назад).3. Выберите иглу в соответствии с нитью и тканью.4. Выберите нужную лапку.
Неплотные стежки	<ol style="list-style-type: none">1. Машина неверно заправлена.2. Шпулька заправлена неверно.3. Неверная комбинация иглы/ ткани/ нити.4. Неверное натяжение нити.	<ol style="list-style-type: none">1. Проверьте заправку нити.2. Заправьте шпульку правильно.3. Игла должна соответствовать типу ткани и иглы.4. Откорректируйте натяжение.
Шов присобирается	<ol style="list-style-type: none">1. Слишком толстая игла для ткани.2. Неправильная длина стежка.3. Натяжение слишком сильное.	<ol style="list-style-type: none">1. Выберите иглу тоньше.2. Настройте длину стежка правильно.3. Ослабьте натяжение.
Неровные стежки, неравномерная подача ткани	<ol style="list-style-type: none">1. Нить плохого качества.2. Нить челнока заправлена неверно.3. Ткань затянута.	<ol style="list-style-type: none">1. Выберите нить лучшего качества.2. Заправьте нить правильно.3. Не тяните ткань в процессе шитья, машина сама ее будет продвигать.
Машина шумит	<ol style="list-style-type: none">1. Машина должна быть смазана.2. Скопление пуха и масла.3. Использовалось масло плохого качества.4. Игла повреждена.	<ol style="list-style-type: none">1. Смажьте машину.2. Почистите зубцы двигателя ткани и детали механизма челнока.3. Используйте масло хорошего качества.4. Замените иглу.
Машина не работает	Нить закрутилась в челноке.	Удалите верхнюю нить и нить челнока, поверните рукою маховое колесо назад и вперед и выньте остатки ниток. Отключите узел намотки на шпульку (переведите шпиндель шпульки в левое положение маховое колесо разблокируется). Подключите машину к сети и включите сетевой тумблер.

Внимание:

Если машина не используется или, если нужно заменить на ней какие-либо части, убедитесь, что она отключена от сети.

Снимите игольную пластину:

Поворачивайте маховое колесо на себя, пока игла не установится в крайнее верхнее положение. С помощью отвертки открутите винты, расположенные на игольной пластине (1).

Чистка нижнего транспортера ткани:

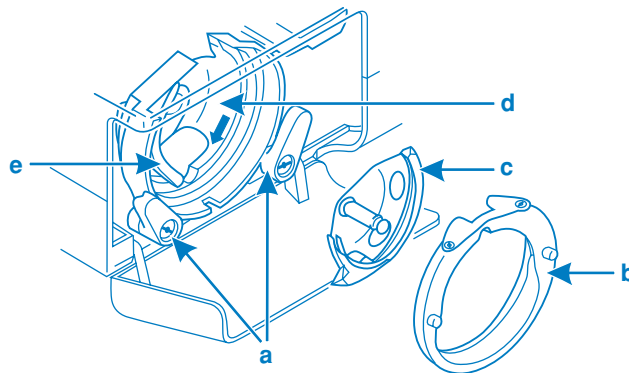
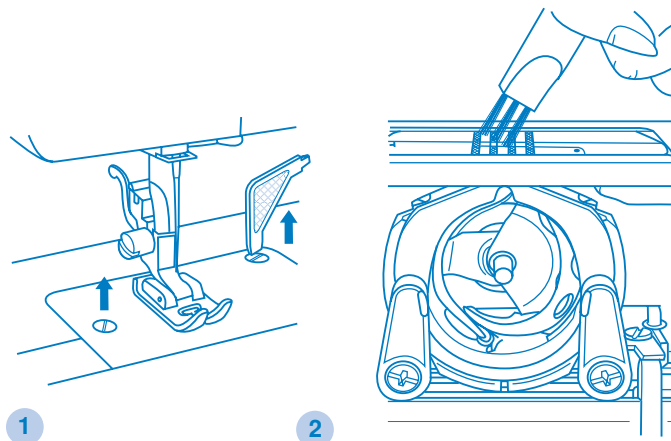
Достаньте шпульный колпачок со шпулькой и кисточкой почистите нижний транспортер ткани (2).

Чистка и смазка челночного устройства:

Выньте шпульный колпачок со шпулькой. Откиньте два держателя в стороны (а). Достаньте две детали, из челночного устройства шпульный колпачок (b) и шпульку (c). Смажьте все точки (d) (1-2 капли) машинным маслом. Поверните маховое колесо на себя, чтобы выступающая часть челночного устройства (e) остановилась в левой позиции. На свободное место надо поставить сначала деталь (c). Тогда повторите установку этих деталей, чтобы они встали на свои места. Установите шпульный колпачок со шпулькой и поставьте на место игольную пластину.

Важно:

Необходимо регулярно удалять остатки ниток и волокон ткани. Рекомендуется это делать после каждого использования машины. Машина должна регулярно проходить техническое обслуживание в одном из сервисных центров.



Верхний транспортер

* Верхний транспортер не идет в комплекте.

Верхний транспортер предназначен для работы по сложным тканям, используйте его в случае необходимости.

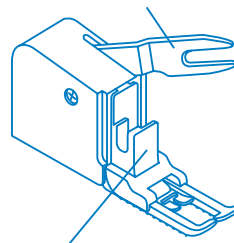
Ваша швейная машина обеспечивает отличное качество шитья на различных материалах, начиная от тонкого шифона и кончая несколькими слоями плотной хлопчатобумажной ткани, но при необходимости рекомендуется использовать верхний транспортер (для очень тонких, трикотажных, плотных, ворсовых и т.п. тканей).

Верхний транспортер синхронизирует подачу верхнего и нижнего слоев ткани и помогает в подгонке клеток, полосок и направленного рисунка.

Также предотвращает неравномерную подачу ткани при работе с очень сложными материалами.

1. Поднимите рычаг прижимной лапки.
2. Снимите лапкодержатель, раскрутив фиксирующий его винт против часовой стрелки (3).
3. Закрепите верхний транспортер следующим образом:
 - i) Рычаг верхнего транспортера должен ложиться на винт крепления иглы или, если рычаг раздвоен, то винт должен попасть между лапками рычага (2).
 - ii) Сдвиньте верхний транспортер так, чтобы узел крепления транспортера охватил стержень лапкодержателя.
 - iii) Опустите стержень лапкодержателя.
 - iv) Установите и закрутите (по часовой стрелке) винт фиксации лапки.
4. Заправьте верхнюю нить, поднимите нижнюю нить наверх и обе нити положите под лапку назад на игольную пластину.
5. Подведите ткань под верхний транспортер.

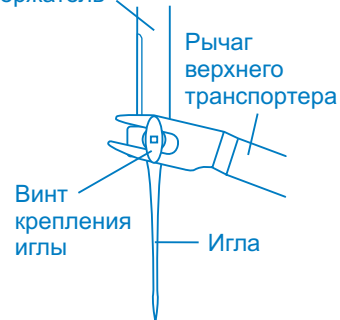
Рычаг верхнего транспортера



Узел крепления транспортера

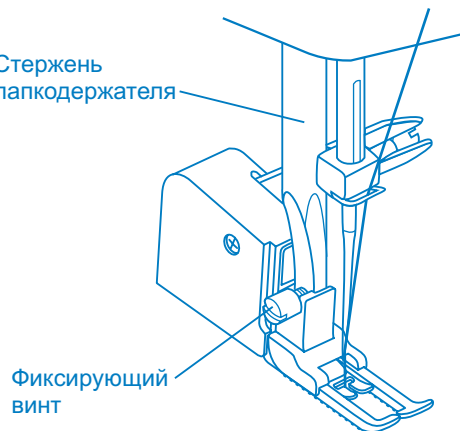
1

Иглодержатель



2

Стержень лапкодержателя



3

Монограммы

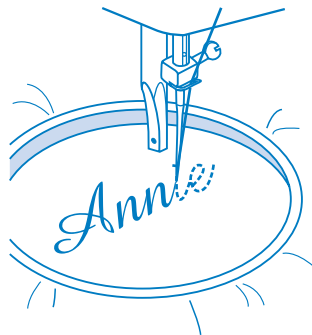
1. На постоянной скорости двигайте пяльцы, медленно перемещаясь по буквам.
2. По завершении буквы закрепите шов помощью закрепляющих стежков.

Вышивка

1. Используя пяльцы, прошейте контур, сохраняя постоянную скорость.
2. Вышейте рисунок, двигаясь от контура внутрь. Стежки должны быть прошиты друг рядом с другом.

* Стежки получаются длиннее, если передвигать пяльцы быстро, и короче, если передвигать пяльцы медленнее.

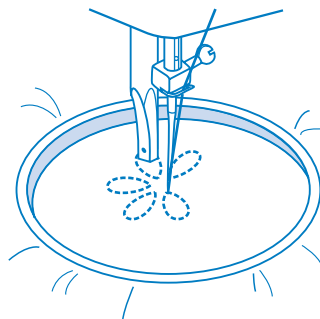
3. После окончания работы обязательно закрепите нити, чтобы не распустилась вышивка.



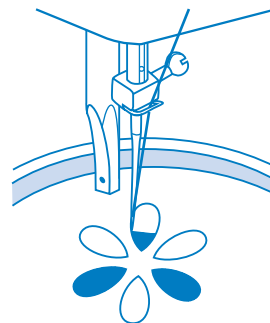
1

Annie

2



3



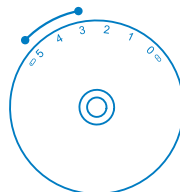
4

Подготовка к шитью монограммы и к вышивке

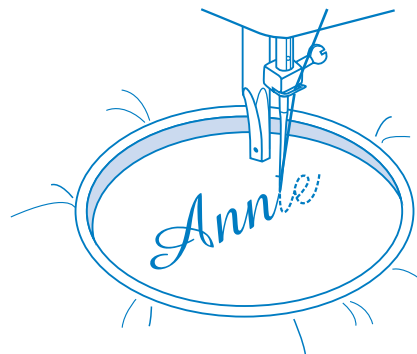
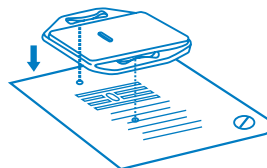
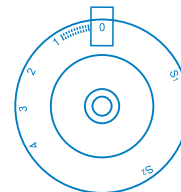
- На лицевой стороне ткани нарисуйте монограмму или вышивку.
- Ткань плотно натяните на пяльцы, насколько это возможно.
- Положите ткань под иглу. Убедитесь, что стержень лапки находится в самом нижнем положении.
- Поверните маховое колесо к себе, чтобы нижняя нить прошла через ткань. Выполните в начальной точке несколько закрепляющих стежков.
- При шитье придерживайте пяльцы большим и указательным пальцами обеих рук, одновременно придерживая материал средним и безымянным пальцами и контролируя внешнюю часть пялец мизинцами.

Пяльцы не входят в комплект машины*.

Регулятор длины стежка



Регулятор ширины стежка



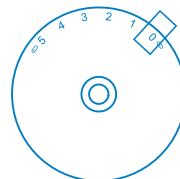
Двойная игла (не идет в комплекте)

- Установите регулятор длины стежка на нужный показатель.
- Установите регулятор выбора типа шва на прямую строчку с положением иглы в центре.
- Проверьте, чтобы две нити для заправки двух игл имели одинаковый номер. При этом можно использовать нити одного или разных цветов.
- Вставьте двойную иглу так же, как вставляется одинарная игла.
- Плоская сторона иглы должна смотреть в противоположном от вас направлении.
- Заправьте отдельно каждую нитку.

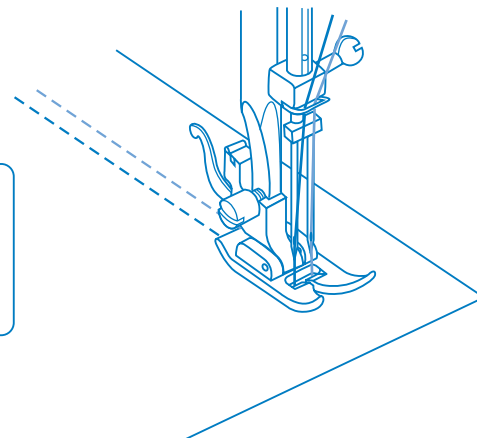
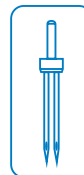
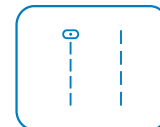
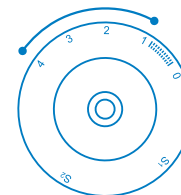
Внимание:

При использовании двойной иглы всегда шейте медленно, чтобы получался качественный шов. При использовании двойной иглы для шитья зигзагом проверьте, чтобы ширина стежка была установлена в пределах от "0" до "3". Нельзя устанавливать значение больше "3" (только для моделей с 3-мя дисками)

Регулятор длины стежка



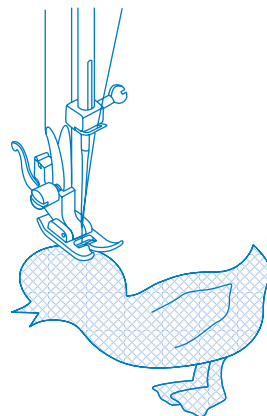
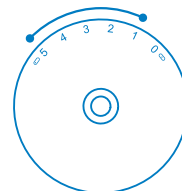
Регулятор ширины стежка



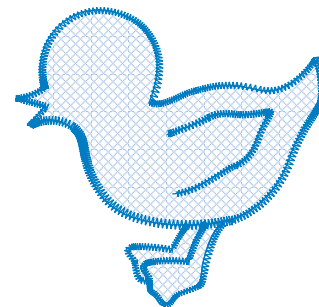
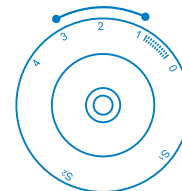
Аппликация

- Установите регулятор длины стежка на требуемую длину.
- Установите регулятор ширины стежка на зигзаг малой ширины.
- Вырежьте аппликацию и приметайте ее на ткань.
- Аккуратно обшейте аппликацию по краю.
- Срежьте излишки ткани по краю аппликации. Будьте аккуратны, не срежьте стежки.
- Выньте наметку.
- Для закрепления свяжите нижнюю и верхнюю нитки на изнаночной стороне или сделайте несколько проколов игой на одном месте.

Регулятор длины стежка



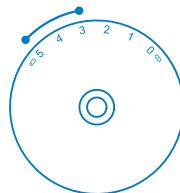
Регулятор ширины стежка



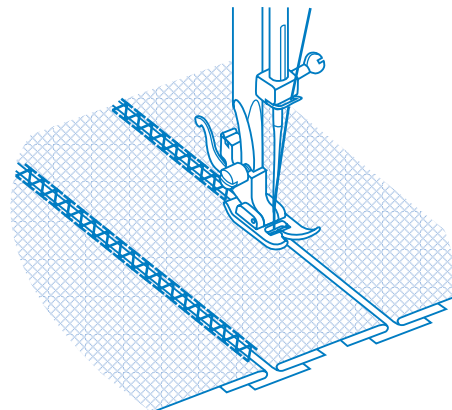
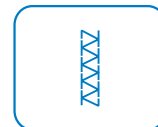
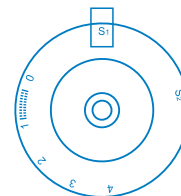
Данная операция используется для соединения двух деталей декоративным способом.

1. Наложите две детали изделия с подогнутыми краями на широкую тесьму, ленту, бумагу или аналогичную ткань.
2. Выберите подходящую строчку. Настройте длину стежка на "S1".
3. Проложите выбранную строчку так, чтобы она попадала на обе детали.
* На данной операции используйте нормальное натяжение нитей.
4. Потом проутюжьте шов, если вы использовали бумагу, то уберите ее и между деталями будет небольшой зазор.

Регулятор длины стежка



Регулятор ширины стежка



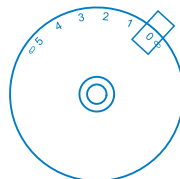
Сборка

* Лапка для сборки не идет в комплекте.

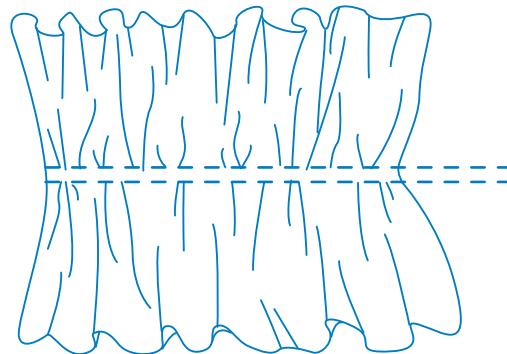
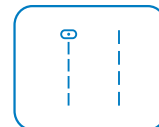
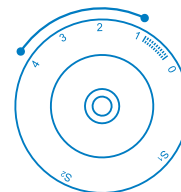
Установите так, как показано на рисунке.

1. Снимите лапкодержатель и установите лапку для сборки.
2. Проложите одну или две параллельные строчки.
3. Если нужно более сильное присборивание, то ослабьте натяжение верхней нити (до значения меньше 2), чтобы верхняя нить была видна на изнанке.
4. Потяните за нижние нити и сделайте сборку нужной густоты.

Регулятор длины стежка



Регулятор ширины стежка



Выстегивание (квилтинг)

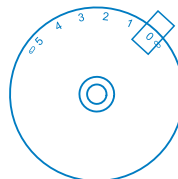
* Рекомендуется лапка для выстегивания. Лапка не идет в комплекте.

Установите машину так, как показано на рисунке.

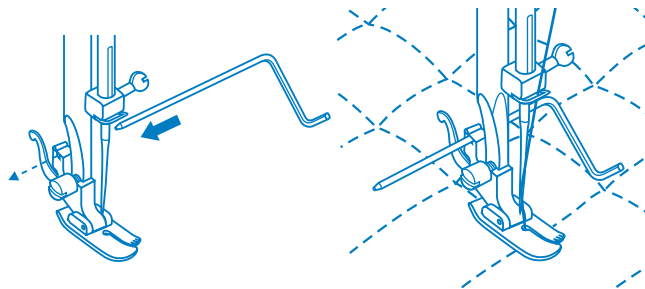
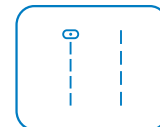
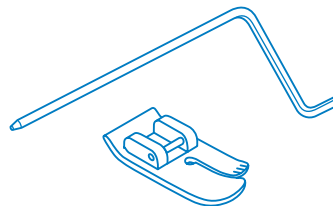
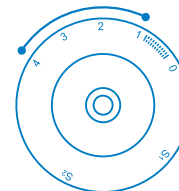
Отрегулируйте расстояние от игловодителя до направляющей для выстегивания, в зависимости от того, какое необходимо расстояние между строчками.

Прошейте первый ряд. Положите направляющую для выстегивания в канавку этой строчки и начинайте шить. Следующие строчки будут параллельны друг другу.

Регулятор длины стежка



Регулятор ширины стежка



Установите машину, как показано на рисунке.

Строчка-ракушка (1)

Эта строчка используется для отделки краев, при шитье тонких, эластичных тканей. Самый большой стежок должен проходить по краю ткани для создания эффекта ракушки.

- Для данного шва требуется установить более сильное натяжение нити, чем обычно.
- Поместите ткань под лапку таким образом, чтобы прямой шов шел вдоль края, а стежки зигзага перпендикулярно краю, заходя немного за него.
- Шейте на медленной скорости.

Эластичная строчка (2)

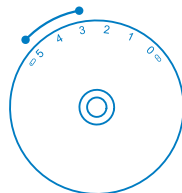
Используется для имитации плоских соединяющих швов, пришивания резинки, подшивки низа. Может быть использован в виде отделки.

Соединяющий шов (3)

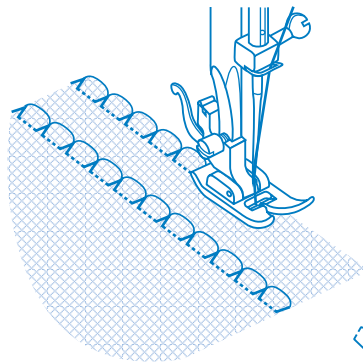
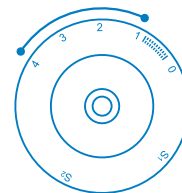
Настройте машину на данную строчку.

Декоративный соединяющий шов для эффекта сетки. С его помощью можно также пришивать резинку.

Регулятор длины стежка



Регулятор ширины стежка



1

2

3

Штопка

* Лапка для штопки и вышивки не идет в комплекте (продается отдельно)

Установите так, как показано на рисунке.

Установите штопальную пластину, как показано на рисунке (1).

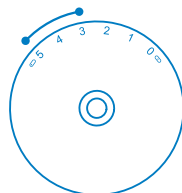
Настройте ширину и длину строчки, как показано на рисунке. Рычаг лапки (а) должен лечь на винт крепления иглы (b). Зафиксируйте лапку на стержне винтом (с).(3)

Сначала прошейте несколько стежков по краю прорези (для закрепления нитей).(4)

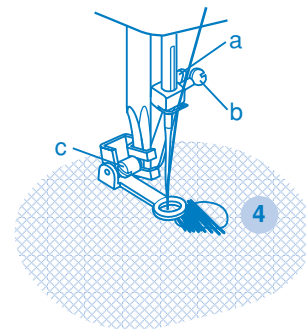
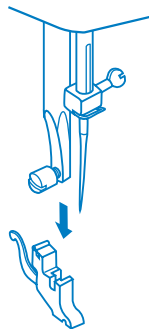
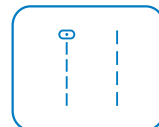
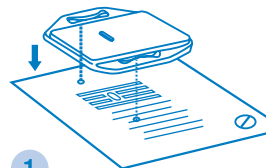
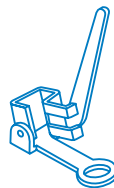
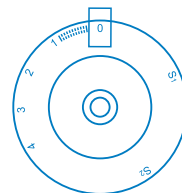
Работая слева направо, накладывайте стежки на прорезь равномерным, непрерывным движением. Поверните изделие на j и шейте по проложенному слою стежков, следя за тем, чтобы не было больших зазоров между нитями.

Более удобно выполнять данную операцию со специальной лапкой.

Регулятор длины стежка



Регулятор ширины стежка



Вшивание шляпной резинки и отделочных шнуров

* Лапка для шнура и шляпной резинки не входит в комплект (продается отдельно).

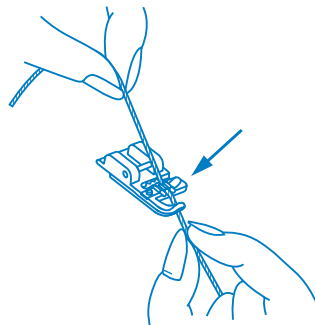
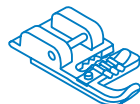
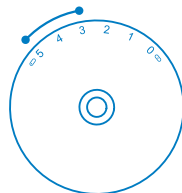
В качестве шнура можно использовать разноцветные шерстяные нитки для вязания, мулине, тонкую тесьму и т.п.

Настройте машину так, как показано на рисунке.

Выберите подходящую зигзагообразную строчку и настройте ширину стежка так, чтобы стежки были чуть шире шнура.

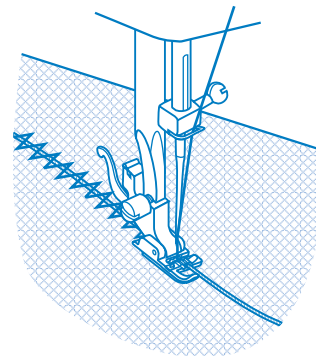
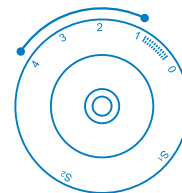
Вставьте шнур в центральную канавку лапки. Канавки на лапке направляют шнур в процессе шитья. Возможно вшивание одного, двух и даже трех шнуров. Опустите прижимную лапку и медленно начинайте шить, направляя шнур на ткани в нужном направлении (1/2).

Регулятор длины стежка



1

Регулятор ширины стежка



2

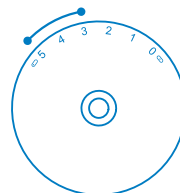
Ажурная, отделочная строчки, строчка «соты»

Выберите данную строчку и настройте ширину и длину строчки, как показано на рис.

Это шов можно использовать для всех типов джерси и текстильных тканей (1).

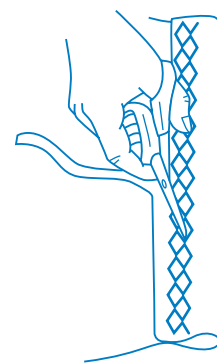
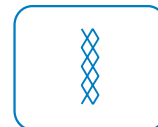
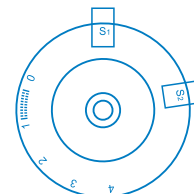
При использовании этого шва для подгибки шейте на расстоянии 1 см от края ткани, затем обрежьте остаток ткани (2).

Регулятор длины стежка



1

Регулятор ширины стежка



2

Трикотажные строчки

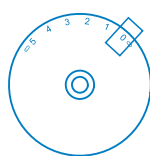
Тройная прямая эластичная строчка: (1)

Используется для усиления швов и при работе с эластичными тканями.

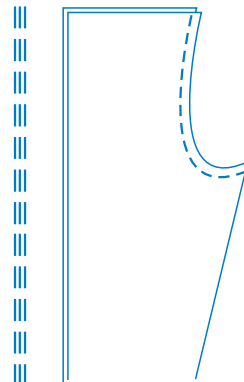
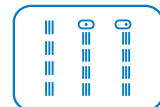
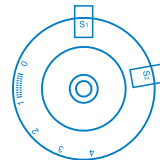
Установите регулятор длины стежка на "S1" или "S2".

Машина прошивает два стежка вперед и один назад. Это дает тройное усиление и эластичный шов, который при растягивании не рвется.

Регулятор длины
стежка



Регулятор ширины
стежка



1

Тройной эластичный зигзаг: (2)

Используется для усиления швов и как декоративный шов.

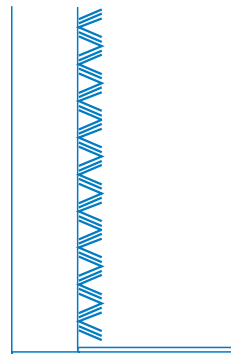
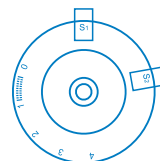
Установите регулятор длины стежка на "S1" или "S2".

Установите регулятор ширины стежка между "3" и "5". Тройной зигзаг подходит для жестких тканей, таких как грубая хлопчатобумажная ткань, поплин, парусина и т.д.

Регулятор длины
стежка



Регулятор ширины
стежка



2

3-х ступенчатый трикотажный "зиг-заг"

Используется для пришивания кружев, отделочной тесьмы, эластичных резинок, для штопки, закрепления краев и т.д.

Настройте машину, как показано на рисунке.

Положите изделие. Длину стежка необходимо уменьшить, чтобы стежки были очень плотными (1).

Для штопки дыр рекомендуется подкладывать с изнаночной стороны кусочек этой ткани или ткани, подходящей по цвету и структуре. Плотность стежка может варьироваться настройкой длины стежка. Сначала прошейте по центру, затем шейте с перекрытием по обеим сторонам. В зависимости от типа повреждения прошейте 3-5 рядов или более (2).

Пришивание резинок:

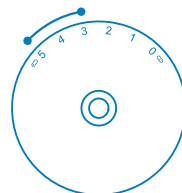
1. Положите резинку на ткань по краю изделия.
2. По мере шитья растягивайте резинку в обе стороны от лапки, как показано на рисунке (3).

Соединение деталей изделия встык:

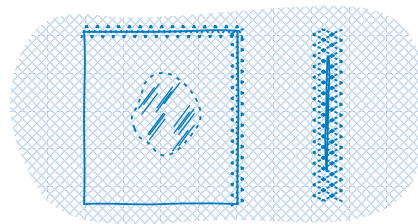
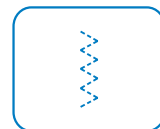
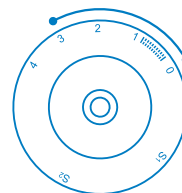
Эластичный шов можно использовать для соединения двух деталей и используется для сшивания трикотажных тканей. В случае использования нейлоновой нити или мононити шов виден не будет.

1. Сложите сгибы двух деталей изделия вместе и положите место их соединения в центр под лапку.
2. Соедините их вместе с помощью трикотажного шва, контролируя в процессе шитья расстояние между ними, как показано на рис. (4).

Регулятор длины стежка

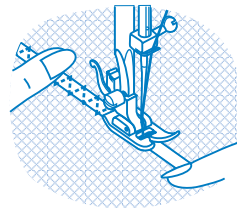


Регулятор ширины стежка

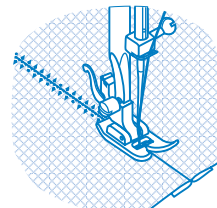


1

2



3



4

Двойная узкая подгибка среза с помощью лапки-улитки

* Лапка - улитка не идет в комплекте с машиной.

Данная операция используется для обработки краев тонких мягких тканей двойной, узкой подгибкой срезов с помощью специальной лапки.

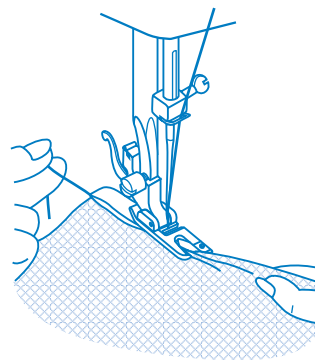
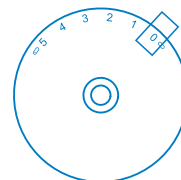
Настройте ширину и длину строчки, как показано на рисунке.

Установите лапку-улитку, настройте машину на прямую строчку. Подверните срез ткани два раза по 3 мм (1/8"). Вставьте подворот ткани в лапку, опустите ее и закрепите подворот несколькими стежками (1).

Медленно начинайте шить, при этом, подавая ткань в лапку так, чтобы получалась двойная подгибка (2).

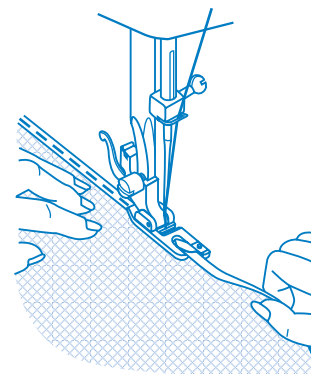
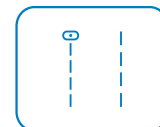
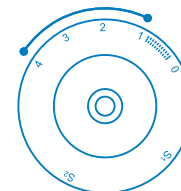
При выполнении данной операции можно использовать не только прямую строчку, но и разные зигзагообразные строчки.

Регулятор длины стежка



1

Регулятор ширины стежка



2

Вшивание молнии и канта

Установите так, как показано на рисунке.

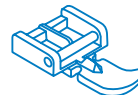
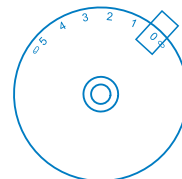
Для прокладывания строчки по правой стороне молнии, соедините лапку левым штифтом с лапкодержателем. Для прокладывания строчки по левой стороне молнии, соедините лапку правым штифтом с лапкодержателем (1).

Начинайте прокладывать строчку по левой стороне молнии сверху до низу, до нижней закрепки. Оставьте иглу в ткани и поверните изделие, выполните закрепку внизу молнии. Длина закрепки равна расстоянию между строчками.

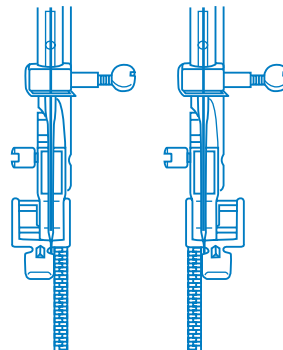
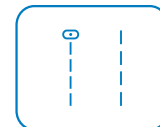
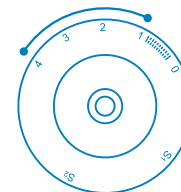
Можно также вшить кант в сгиб ткани.

Установите длину стежка между 1 и 4 (в зависимости от толщины ткани) и проложите строчку (2).

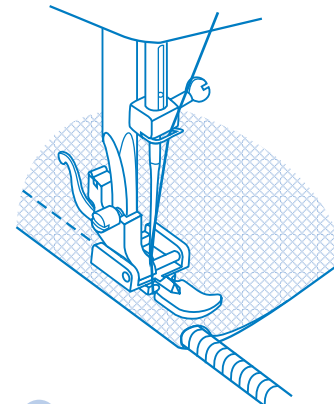
Регулятор длины стежка



Регулятор ширины стежка



1



2

Обработка петель является очень ответственной операцией, поэтому рекомендуется обратить особое внимание при выполнении петель. Всегда делайте образец петель на кусочке ткани и закрепляйте подборт с помощью клеевых материалов.

Обработка петель

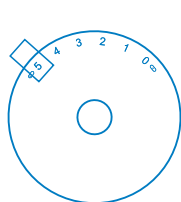
1. Наметьте положение петли на ткани.
2. Установите лапку для автоматической обработки петель и выберите строчку для обработки петли "■" с помощью барабана выбора строчек. Настройте длину стежка в диапазоне "■". Ширину стежка на более объемных тканях установите на показатель "5" (для моделей с 3-мя регуляторами). Чем тоньше ткань, тем меньше этот показатель. Потренируйтесь на образце ткани.
3. Подведите изделие под лапку (1) так, чтобы центр лапки (b) совпал с пометкой начала петли на ткани (a).
4. Выдвиньте пластину держателя пуговиц и вставьте пуговицу в лапку (2).
5. Опустите рычаг для изготовления петель сверху вниз и отведите его назад за выступ на лапке (3).
6. Придерживая верхнюю нить, медленно начните шить. Аккуратно направляйте изделие рукой.
7. Последовательность обработки петель (4).
8. Остановите машину, поднимите лапку и обрежьте нить.

Изготовление петель на трикотажных тканях (5)

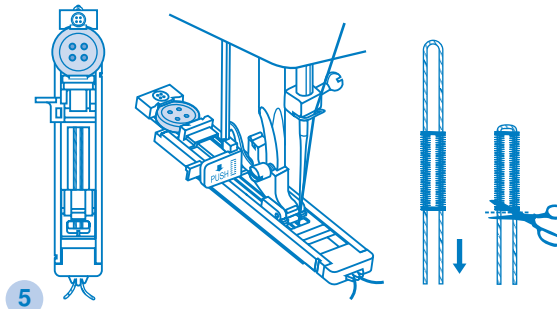
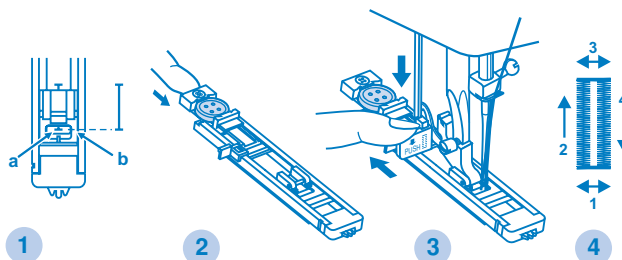
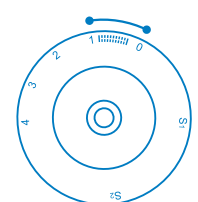
При изготовлении петель на трикотажных тканях под основную строчку зигзаг прокладывается кордовая нить или шнур.

1. Наметьте положение петли на ткани (только начало петли). Выберите строчку для обработки петли "■" с помощью барабана выбора строчек. Настройте длину стежка в диапазоне "■".
2. Установите лапку для петель и зацепите кордовую нить за крючок пластины держателя пуговицы (конец лапки). Протяните два конца нити по канавкам лапки, расположенных на подошве лапки и завяжите их в начале лапки, тоже зацепив за крючок. Нити будут находиться в натянутом состоянии. Ширина строчки должна соответствовать диаметру кордовой нити.
3. Опустите лапку и начните работу.
* Рекомендуется проклеивать подборт для получения качественных петель.
4. После окончания работы, аккуратно потяните концы кордовой нити и отрежьте остатки. Поднимите лапку и выньте из-под нее ткань. Протяните верхнюю нить назад и обрежьте верхнюю и нижнюю нити.

Регулятор длины стежка



Регулятор ширины стежка



Пришивание пуговиц

Установите штопальную пластину (1).

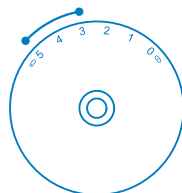
Установите лапку для пришивания пуговиц.

Наметьте место пришивания пуговицы. Положите пуговицу на ткань и опустите лапку так, чтобы дырочки пуговицы находились под горизонтальной осью перемещения иглы. Длину стежка установите на "1". Выберите строчку зигзаг. Поверните маховое колесо на себя вручную полный оборот, чтобы проверить, что игла точно попадает в отверстия пуговицы. После этого аккуратно нажмите на педаль и сделайте 10 стежков. Для закрепления нити в начале и конце операции установите ширину строчки на "1" и игла будет попадать в одно отверстие (2) (для машин с двумя дисками).

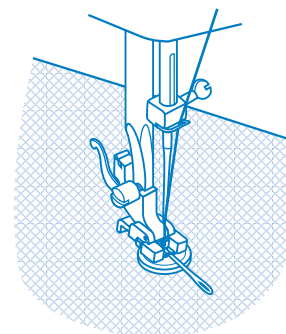
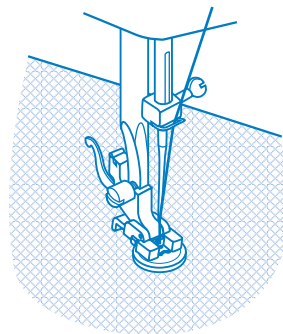
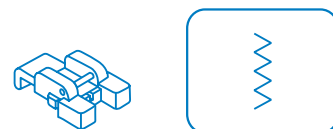
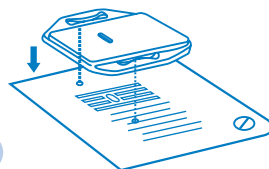
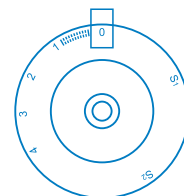
Установите лапку для пришивания пуговиц. Положите пуговицу на ткань и опустите лапку так, чтобы дырочки пуговицы находились под горизонтальной осью перемещения иглы. Выберите строчку зиг-заг и установите длину на "3". Настройте ширину строчки от 3 до 5 мм в зависимости от расстояния между дырочками пуговицы. Поверните маховое колесо на себя вручную полный оборот, чтобы проверить, что игла точно попадает в отверстия пуговицы. Выберите прямую строчку "1" и прошейте несколько закрепляющих стежков. Выберите строчку зиг-заг "3", после этого аккуратно нажмите на педаль и сделайте 10 стежков. Выберите прямую строчку "1" и прошейте несколько закрепляющих стежков.

Для получения припуска для ножки, положите на пуговицу объемную вышивальную иглу (3). Для пришивания пуговицы с 4-мя отверстиями, сначала проложите строчку между двумя передними отверстиями (2), потом поднимите лапку, переместите ткань спуговицей, опустите лапку и проложите строчку между двумя задними отверстиями (3).

Регулятор длины стежка



Регулятор ширины стежка



Оверлочные строчки

* Оверлочная лапка является дополнительной, она не поставляется в комплекте данной машины.

Строчки необходимые для обработки срезов. Настройте регулятор длины шва на "S1" или на "S2". Ширина стежка зависит от типа ткани-от 3 до 5 мм.

Оверлочная строчка для трикотажных тканей: 

Для вязаных изделий, джерси, отделки горловин, отделке рубчиком. (1)

Универсальная стандартная оверлочная строчка: 

Используется для всех видов тканей. (2)

Двойная оверлочная строчка: 

Для трикотажных изделий, сильноэластичных швов. (3)

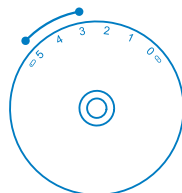
Все оверлочные швы подходят для закрепления краев и предотвращают ткани от осыпания.

Во время шитья игла должна идти по краю ткани.

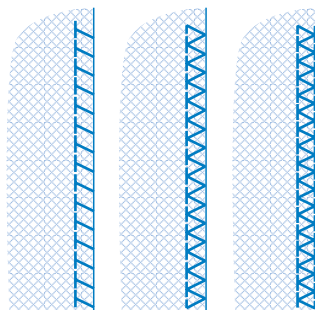
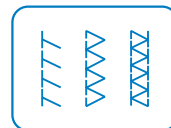
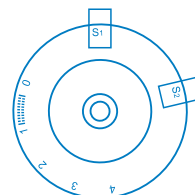
Внимание:

Для работы по трикотажным полотнам рекомендуется использовать новые иглы с шариками на концах для трикотажа!

Регулятор длины стежка



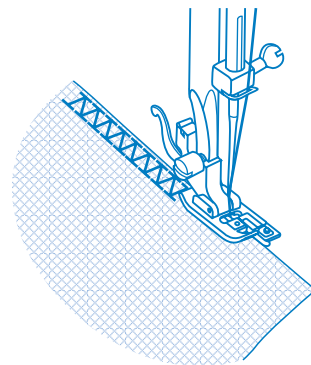
Регулятор ширины стежка



1

2

3



Потайной шов/подшивка низа

* Лапка для потайного шва является дополнительной, она не поставляется в комплекте.

Для подшивки краев, гардин, рубашек, брюк и т.д.

..... Потайная подшивка для эластичных тканей.

..... Потайная подшивка для неэластичных тканей.

Настройте машину, как показано на рисунке.

Примечание:

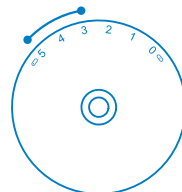
Для того чтобы сделать качественный потайной шов, нужно попрактиковаться. Рекомендуем вам всегда делать образец перед тем, как выполнить какой-либо шов.

Подберите нити в тон ткани и поставьте более тонкую иглу. Сложите ткань, как показано на рисунке, изнаночной стороной вверх. Нижний срез ткани можно подвернуть один раз (подгибка с открытым срезом) или два раза (подгибка с закрытым срезом) (1). Установите лапку для потайного шва. Направляющая лапки должна идти по внутреннему сгибу низа ткани (2).

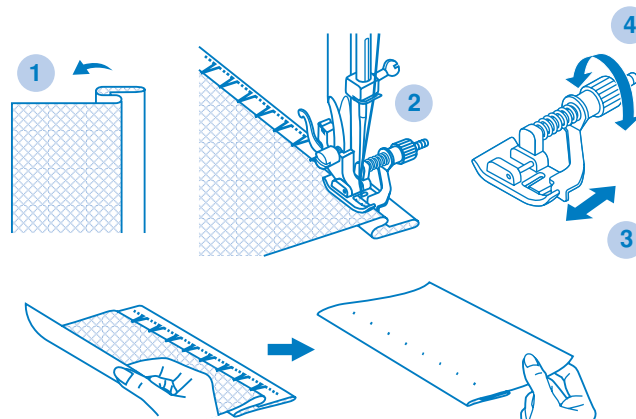
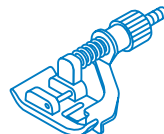
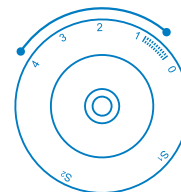
Если после прокола иглой сгиба, образовался зазор между сгибом ткани и направляющей лапки, то подгоните направляющую (3) к сгибу с помощью винта (4).

На небольшой скорости выполните операцию. После завершения операции переверните ткань на лицевую сторону.

Регулятор длины стежка



Регулятор ширины стежка



Реверс

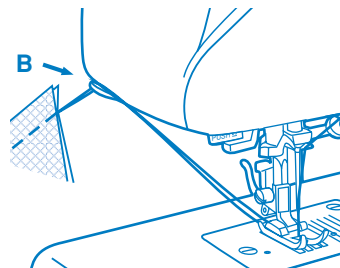
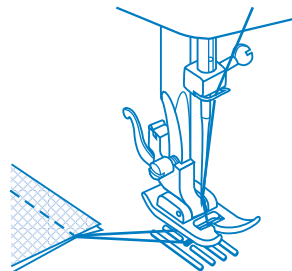
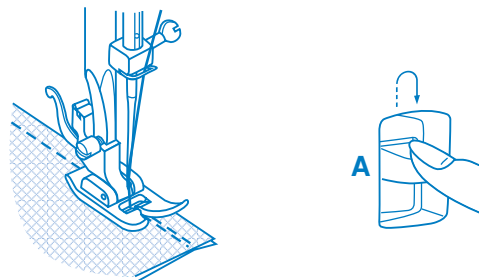
Шитье назад (реверс) применяется для закрепления швов в конце и в начале прямой строчки, а также укрепления швов там, где это требуется. В конце шва нажмите клавишу реверса (A) и аккуратно нажмите ногой на педаль. Прошейте несколько стежков назад. Отпустите реверс и машина будет шить вперед (1).

Изменение направления шитья

Остановите машину там, где нужно сменить направление шитья, при этом игла должна остаться в ткани, т.е. если игла поднялась вверх после остановки шитья, то необходимо с помощью махового колеса опустить иглу в нижнее положение (маховое колесо можно поворачивать только на себя). Поднимите лапку и поверните ткань в новом направлении, используя иглу как точку поворота (2).

Обрезка нити

Поворачивайте маховое колесо на себя (против часовой стрелки) до тех пор, пока игла не поднимется в крайнее верхнее положение. Поднимите лапку и выньте изделие и нити из-под лапки по направлению влево от себя и направьте их в нитеобрезатель. Положите нити на нитеобрезатель и потяните их вниз, чтобы обрезать. (3)

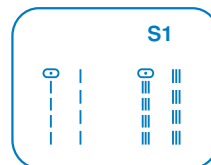


Прокладывание прямых строчек

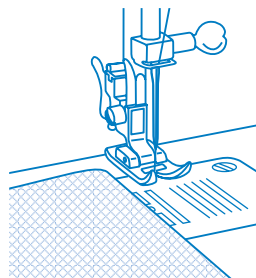
Настройте машину на одну из прямых строчек (1).

Положите ткань на игольную пластину под прижимную лапку так, чтобы край ткани был параллелен краям лапки (2).

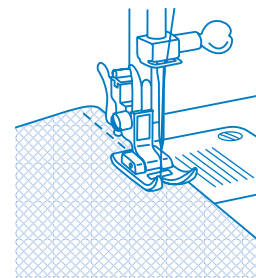
Опустите прижимную лапку на ткань. Поверните маховое колесо на себя до тех пор, пока игла не войдет в ткань и плавно нажмите на электронную педаль (3).



1



2



3

Настройка ширины строчки

Максимальная ширина строчки "зигзаг" равна "5,0 мм", но ширина может быть изменена при необходимости. При перемещении регулятора ширины строчки в сторону увеличения значения цифр - ширина строчки увеличивается от "0" до "5" (1), при перемещении в сторону уменьшения значения цифр - ширина уменьшается. Если вы выбрали строчку "зиг-заг", а ширина строчки стоит на цифре "0", то машина будет шить прямую строчку.

Настройка длины стежка на строчке "зиг-заг"

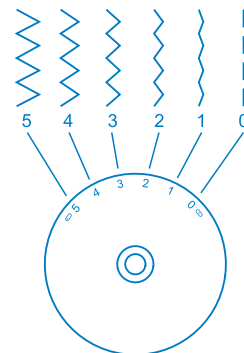
Плотность стежков зигзага увеличивается при уменьшении значения длины стежка до "0,2". Чем меньше длина стежка, тем плотнее строчка. На обычном зигзаге стандартная длина стежка "2,5" или ниже (2).

Прямые строчки и положение иглы

Плавное изменение положения иглы возможно только для моделей с 3-мя регуляторами. При перемещении регулировки ширины строчки влево, т.е. в сторону увеличения значения цифр-игла смещается влево, при перемещении вправо, т.е.

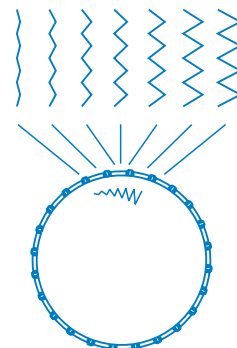
в сторону уменьшения значения цифр вправо «0». Для моделей с 2-мя регуляторами-есть две отдельные строчки-позиция иглы в центре и левая позиция иглы «4». (3). Чтобы уменьшить длину стежка, поверните регулятор длины стежка в сторону уменьшения значения цифр, чтобы увеличить-в сторону увеличения. Чем толще и плотнее ткань, нить и игла, тем длиннее должен быть стежок.

Для моделей с двумя дисками

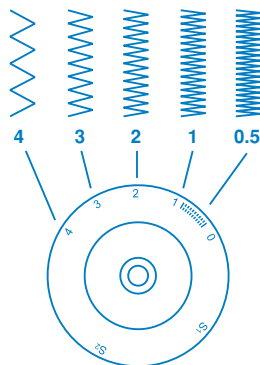


1

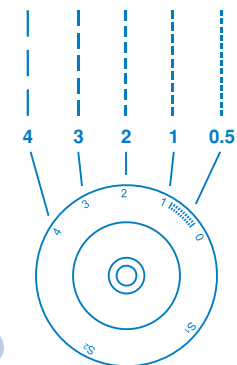
Регулятор ширины строчки



Регулятор длины стежка



2



3

Как выбрать тип строчки

Для выбора необходимой строчки используйте барабан выбора строчек. Барабан выбора строчек можно вращать в любом направлении.

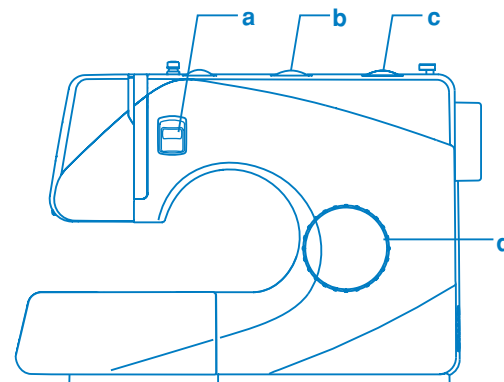
Для прямого шва выберите образец строчки " | | | " с помощью барабана выбора строчек. Настройте длину стежка с помощью регулятора длины стежка.

Для шитья строчкой "зиг-заг" с помощью барабана выбора строчек - выберите образец строчки " ~ ~ ~ ". С помощью регуляторов ширины строчки и длины стежка установите необходимые показатели.

Настройте длину и ширину строчки в соответствии с типом используемой ткани. Для выбора строчек второго ряда, переведите регулятор длины стежка на "S1", при этом, будет выполняться из 3-х строчек центральная. Настройте ширину строчки в соответствии с типом используемой ткани. Длина на этих строчках фиксирована.

Для выбора строчек третьего ряда (если он есть), переведите регулятор длины стежка на "S2", при этом, будет выполняться из 3-х строчек крайняя правая. Настройте ширину строчки в соответствии с типом используемой ткани (для моделей с 3-мя регуляторами).

Длина на этих строчках фиксирована.



- a. Клавиша реверса (шитье назад)
- b. Регулятор ширины строчки
- c. Регулятор длины стежка (для строчек групп S1 и S2)
- d. Барабан выбора строчек

Модель	Образцы строчек																			
	S1										S2									
с 2-мя регуляторами (21 строчки)																				
с 2-мя регуляторами (29 строчек)																				
с 3-мя регуляторами (23 строчки)																				
с 2-мя регуляторами (32 строчки)																				

ВЫБОР ИГЛЫ, ТКАНИ, НИТИ

Номер иглы	Ткань	Нить
9-11(65-75)	Легкая: тонкий хлопок, вуаль, саржа. шелк, муслин, органди, х/б трикотаж, джерси, креп, поли-эстер, рубашечные и блузочные ткани.	Тонкая хлопковая, нейлоновая или полиэстерная нить.
12(80)	Средняя: хлопок, сатин, кеттльклот, парусина, двойной трикотаж, тонкая шерсть.	Очень хорошую строчку дает нить п/э плотной крутки, лучше тройной. Нити из натуральных волокон используйте для натуральных тканей. Используйте одинаковую нить сверху и снизу.
14(90)	Средняя: грубое полотно, шерсть, плотный трикотаж, ворсистая ткань, джинсовая ткань.	
16(100)	Тяжелая: шерсть, толстый брезент, стеганая ткань, джинсовая ткань, портьерная ткань.	
18(110)	Супер тяжелая: плотная шерсть и ткани для верхней зимней одежды, тяжелые портьерные ткани, некоторые виды кожи и винила.	Нити необходимого состава плотной крутки.

Важно: Тонкие нити и иглы используются для шитья тонких тканей, а толстые нити и иглы-для тяжелых тканей.

ВЫБОР ИГЛЫ, ТКАНИ

Номер иглы	Пояснение	Вид ткани
HAx1 15x1	Стандартные острые иглы. Размеры-от тонких до толстых. 9 (65)-18 (110)	Натуральная текстильная ткань шерсть, хлопок, шелк и т.д. Не рекомендуется использовать для трикотажных тканей..
15x1/705H(SUK)	Специальные иглы для трикотажа - полукруглое, скошенное острие. 9 (65)-18 (110)	Натуральные и синтетические текстильные ткани, полиэстер. Трикотажные ткани, одинарное, двойное вязаное полотно. Можно использовать вместо 15X1 и для других тканей.
15x1/705H(SUK)	Иглы для трикотажа - полукруглое, скошенное острие. 9 (65)-18 (110)	Текстильная ткань и вязаное полотно.
130 PCL	Иглы для кожи. 12 (80)-18 (110)	Кожа, винил, обивочный материал (оставляет меньшее отверстие, чем стандартная большая игла).

- Примечания:**
1. Можно использовать для отделочных и декоративных работ.
 2. При шитье двойными иглами регулятор ширины стежка должен быть установлен на деление меньше "3".
 3. Для обеспечения хорошего качества шитья всегда используйте качественные европейские иглы № 65, 70, 80 и т.д., американские и японские иглы 9, 11, 12 и т.д.
 4. Часто меняйте иглы (для каждого нового изделия-новая игла) и/или при поломке или пропущенных стежках.

Подъем нижней нити наверх

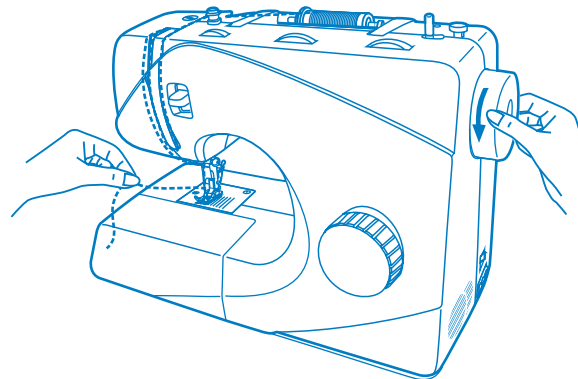
Придерживайте верхнюю нить левой рукой. Поворачивайте маховое колесо на себя (против часовой стрелки) до тех пор, пока игла не опустится в игольную пластину и не поднимется в крайнее верхнее положение (1).

Важно:

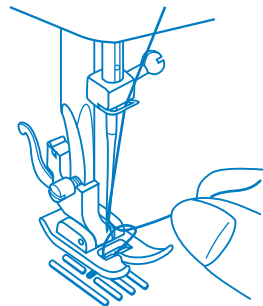
Если захват нижней нити не получился, повторите все этапы заново.

Аккуратно потяните верхнюю нить вверх так, чтобы через игольную пластину вытянут захваченную ею нижнюю нить. Нижняя нить поднимется в виде петли (2).

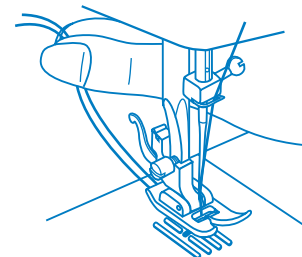
Вытяните около 15см верхней и нижней нитей и положите обе нити под лапку по направлению от себя (3).



1



2



3

Регулировка натяжения нитей

Натяжение верхней нити

Базовая установка для натяжения нити - "4"

Чтобы увеличить натяжение, увеличьте значение, чтобы уменьшить - уменьшите с помощью регулятора натяжения верхней нити (1).

- A. Нормальное натяжение нити
- B. Ослабленное натяжение нити
- C. Слишком сильное натяжение нити
- D. Нормальное натяжение нитей на строчке "зиг-заг". Нижняя нить перетягивает верхнюю нить на изнаночную сторону ткани.

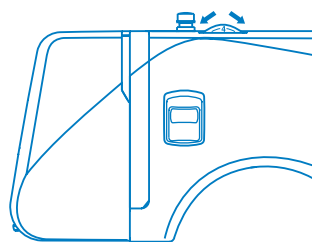
Натяжение нижней нити

Для проверки натяжения нижней нити выньте шпульный колпачок из машины и возьмитесь за конец нити. Держась за нить, встряхните шпульный колпачок со шпулкой один или два раза. Если натяжение правильное, нить разматывается всего лишь на 2,5 - 5 см. Если натяжение очень сильное, нить разматываться не будет. Если натяжение слишком слабое, нить разматывается больше чем на 5 см.

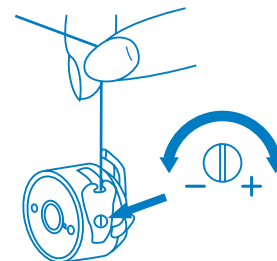
Чтобы отрегулировать натяжение, необходимо покрутить маленький винт на боковой части шпульного колпачка, делайте это отверткой. При повороте винта по часовой стрелке натяжение увеличится, при повороте винта против часовой стрелки натяжение ослабится (2).

Важно:

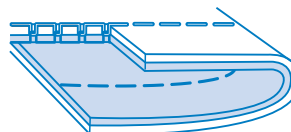
- Для усиления натяжения поверните диск на следующее большее деление. Для ослабления натяжения поверните диск на предыдущее меньшее деление.
- Правильная установка натяжения качественного шитья.
- Не существует одного значения натяжения, подходящего для всех функций шитья и тканей.
- 90% шитья осуществляется в диапазоне натяжения от 3 до 5 ("4" является основной установкой).
- Для красивых декоративных швов и петель натяжение нити должно быть немного слабее нормы, при этом верхняя нить немного переходит на изнанку. При этом получается красивая лицевая сторона.



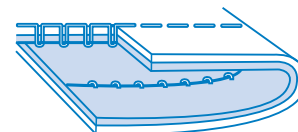
1



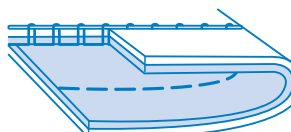
2



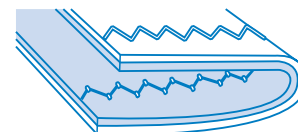
A



B



C



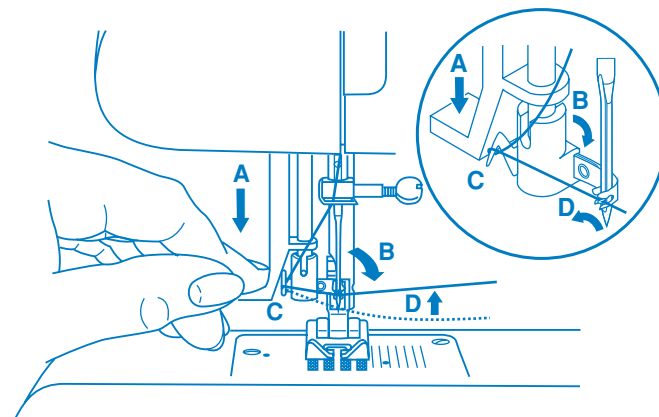
D

Использование автоматического нитевдевателя (не во всех моделях)

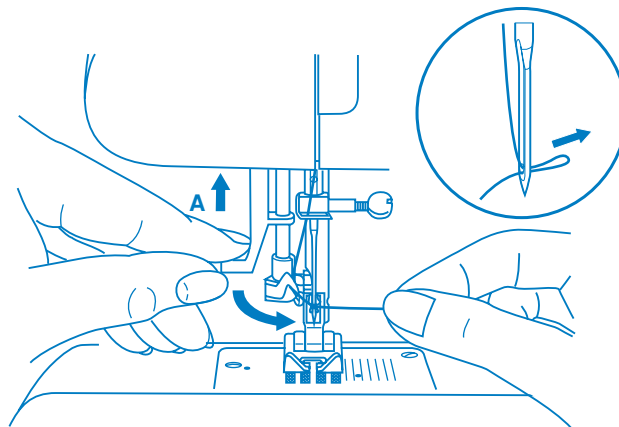
- Поднимите иглу в крайнее верхнее положение и опустите прижимную лапку.
- левой рукой медленно опускайте рычаг нитевдевателя (A) в крайнюю нижнюю позицию и удерживайте его пока не подведете нить правой рукой под большой крючок нитевдевателя (C).
- При этом нитевдеватель развернется по часовой стрелке, и игла попадет в лапки нитевдевателя (B).
- После того, как нитевдеватель повернется в позицию вдевания нити (по часовой стрелке), через ушко иглы пройдет крючок. Вытяните нить перед иглой между лапками нитевдевателя под крючок (D).
- Одновременно отпустите рычаг нитевдевателя и нить. Крючок повернется и протянет нить через игольное ушко, образуя петлю. Потяните нить за петлю. Верхняя нить заправлена.

Внимание!

При выполнении данной операции поверните выключатель в положение "OFF-O" (выключено).



1



2

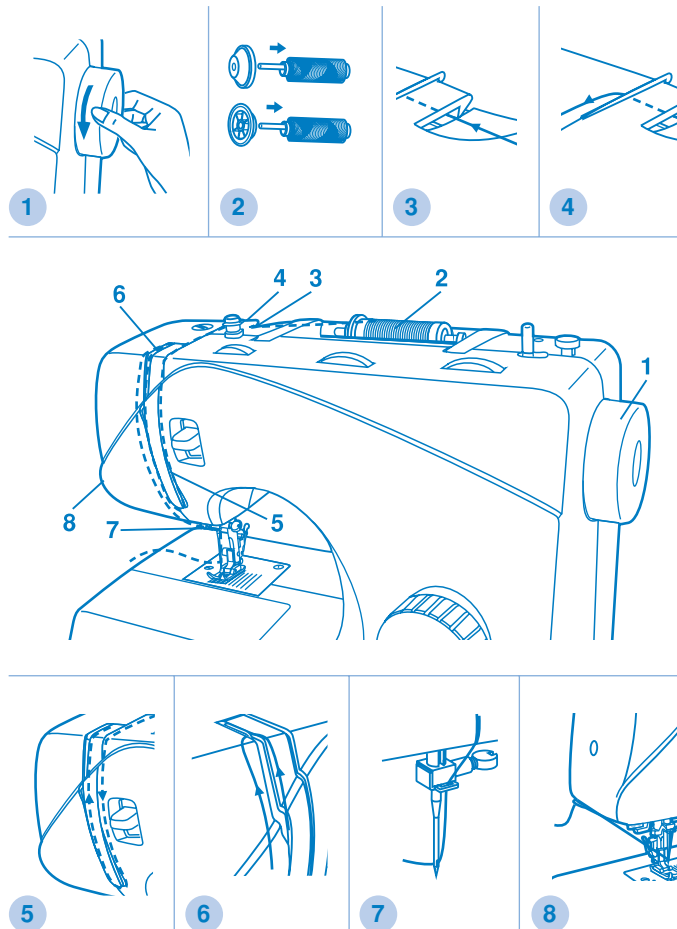
Заправка верхней нити

Очень важно правильно выполнить заправку верхней нити, от этого будет зависеть качество работы и отсутствие проблем в процессе шитья.

- Поверните маховое колесо на себя (1), для того, чтобы поднять иглу в крайнее верхнее положение. Поднимите прижимную лапку, чтобы освободить диски натяжения нити. Внимание: При выполнении данной операции поверните выключатель в положение выключено.
- Приподнимите горизонтальный штифт катушки. Установите на него катушку так, чтобы нить разматывалась снизу вверх против часовой стрелки, затем закрепите катушку держателем нужного диаметра (2). При установке катушки на горизонтальный штифт следите за тем, чтобы держатель катушки не слишком плотно прилегал к ней, иначе будет затруднено разматывание нити с катушки, что может привести к изгибанию или поломке иглы, а также к смещению челнока.
- Зацепите нить за крючок нитенаправителя (3).
- Проложите нить через нитенаправитель (4). Далее протяните нить через диски натяжения верхней нити (следите, чтобы нить полностью вошла между ними).
- Затем вниз, вокруг держателя пружины и вверх (5).
- Вверх протяните нить справа налево через крючок рычага подъема нити и снова вниз.
- Зацепите нить за горизонтальный нитенаправитель на корпусе машины (6). Зацепите нить за проволочный нитенаправитель на игловодителе (7).
- Затем вденьте нить в иглу от себя назад и обрежьте излишек нити нитеобрезателем, находящимся на корпусе машины слева (8).

Важно:

Если на Вашей модели машины предусмотрен автоматический нитевдеватель, подробное описание смотрите на стр.14.



Замена иглы (Артикул 130/705Н)

Необходимо регулярно менять иглу, особенно если она изношена, сломалась или вызывает проблемы в процессе шитья.

Всегда выбирайте иглы, соответствующие типу используемой ткани.

A. Ослабьте винт, фиксирующий иглу и затяните его после установки новой иглы (1)

B. Плоская сторона верхней части иглы должна смотреть назад.

C/D. Вставьте иглу вверх до упора. Затяните винт фиксации иглы.

Внимание:

Перед установкой и заменой запчастей и когда машина не используется, отключайте ее от сети (сетевой тумблер в положение "OFF-O" (выключено).

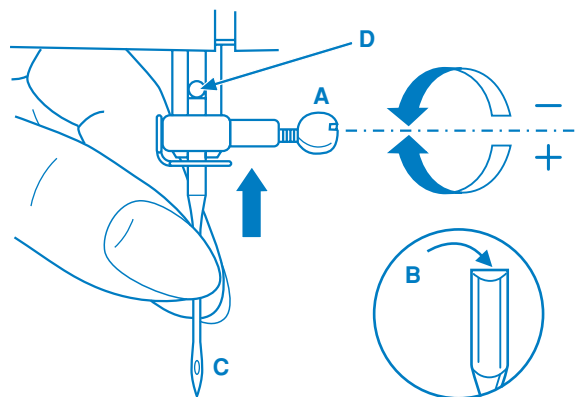
Иглы должны быть в хорошем состоянии (2)

Их необходимо менять, если:

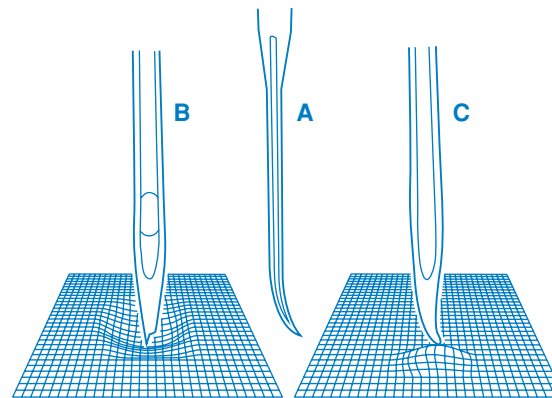
A. Игла погнута

B. Игла затупилась

C. У иглы поврежденное острие



1



2

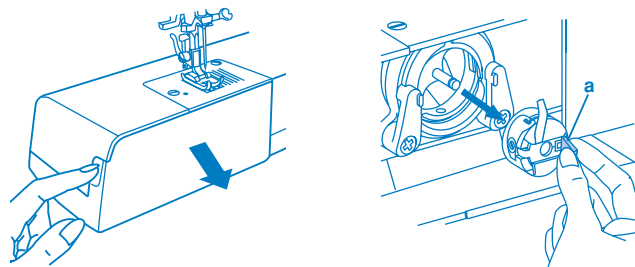
Установка шпульки и шпульного колпачка

При установке или снятии шпульки игла должна находиться в крайнем верхнем положении.

- Снимите предметный столик и откройте переднюю крышку. (1)
- Возьмите шпульный колпачок за защелку (а) и выньте его из челночного устройства. (2)
- После того как вы наматываете нить на шпульку, вставьте шпульку в шпульный колпачок так, чтобы нить разматывалась по часовой стрелке. (3)
- Протяните нить через отверстие, вниз и влево, пока она не попадет в выходной паз (прямоугольное отверстие) под пружиной натяжения. (4)
- Возьмите шпульный колпачок за защелку. (5)
- Вставьте шпульный колпачок в челночное устройство так, чтобы рожек на колпачке совпал с пазом, который находится в верхней части челночного устройства, при этом должен раздаться щелчок. (6)

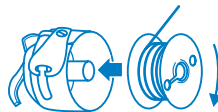
Внимание:

При выполнении данной операции поверните выключатель в положение "OFF-O" (выключено).

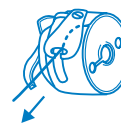


1

2



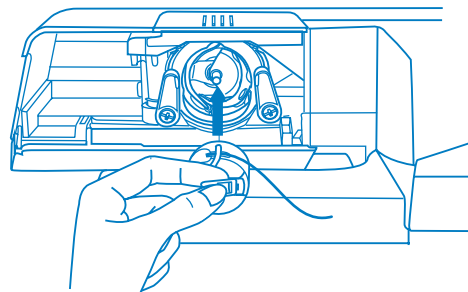
3



4



5



6

Намотка нити на шпульку

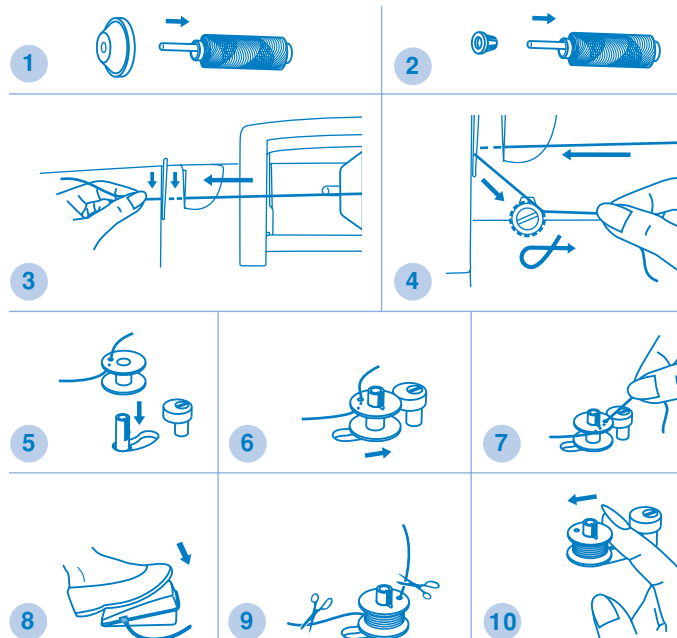
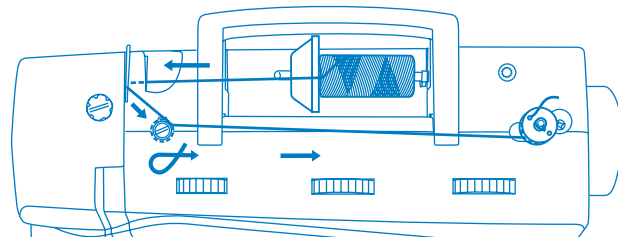
Намотка шпульки

- Установите катушку на встроенный горизонтальный штифт. Для небольших катушек используйте маленький катушкодержатель. Для катушек большего размера-большой держатель. У большого держателя две стороны разного диаметра для катушек разного диаметра. (1/2)
- Проведите нить через нитенаправители. (3)
- Протяните нить между дисками натяжения по часовой стрелке. (4) (Используйте эти диски только при намотке на шпульку)
- Вставьте конец нити в отверстие на шпулке, как показано на рисунке и оденьте шпульку на шпиндель узла намотки на шпульку. (5)
- Нажмите на шпульку и переведите ее вправо. Машина переключится на холостой ход. (6)
- Придерживайте конец нити. (7)
- Нажмите на педаль. (8)
- После намотки нескольких витков нити остановите машину и обрежьте конец нити, выглядывающий из шпульки. Продолжайте намотку нити на шпульку на максимальной скорости. Шпулька перестает вращаться, когда полностью заполнится нитью. (9)
- После остановки намотки, переведите шпульку влево, машина перейдет в режим шитья, т.е. снимется с холостого хода, обрежьте нить и снимите шпульку со шпинделя. (10)

Внимание:

При намотке на шпульку происходит автоматическое переключение на холостой ход.

Чтобы снять машину с холостого хода надо перевести ограничитель намотки на шпульку влево, тогда машина будет шить в обычном режиме. Обратите внимание, чтобы шпиндель шпульки при шитье не был переведен в положение намотки шпульки. Так как в этом положении блокируется маховое колесо (система защиты). Если это произошло, то достаточно нажать на шпиндель и перевести его влево. Маховое колесо разблокируется и можно будет продолжать работу.



Установка лапкодержателя

Поднимите стержень (а) лапкодержателя в крайнее верхнее положение. Подсоедините лапкодержатель (b) прижимной лапки к стержню (а) винтом, как показано на рис. (1)

Установка лапки (2)

Опускайте лапкодержатель (b) до тех пор, пока паз (c) не окажется прямо над осью (d).

Нажмите на рычаг (e) на себя. Опустите лапкодержатель (b) и прижимная лапка (f) защелкнется автоматически.

Снятие лапки (3)

Поднимите прижимную лапку. Нажмите на рычаг (e) на себя. Лапка отсоединится.

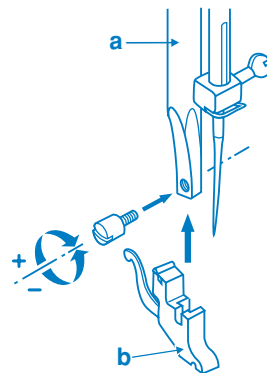
Установка направляющей для выстигивания (4)

Установите направляющую для выстигивания (g) в паз лапкодержателя, как показано на рисунке.

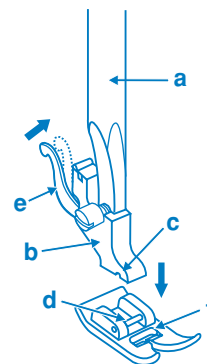
Отрегулируйте расстояние от игловодителя до направляющей для выстигивания, в зависимости от того, какое необходимо расстояние между строчками.

Внимание!

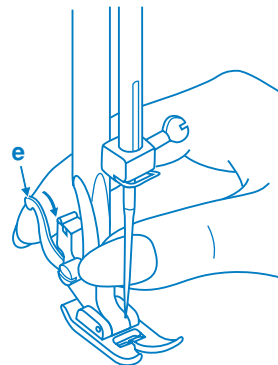
При выполнении данной операции установите сетевой тумблер на "OFF-O" (выключено).



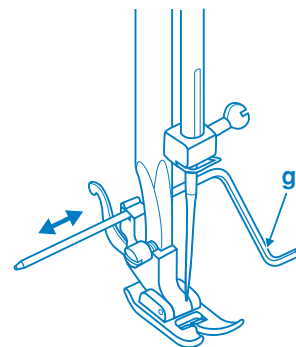
1



2



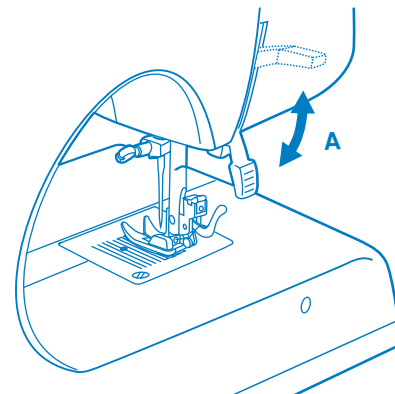
3



4

Двухурневый рычаг подъема прижимной лапки

При сшивании нескольких слоев толстой ткани лапку поднимают на второй уровень (А), чтобы под нее положить столько слоев ткани, сколько необходимо.

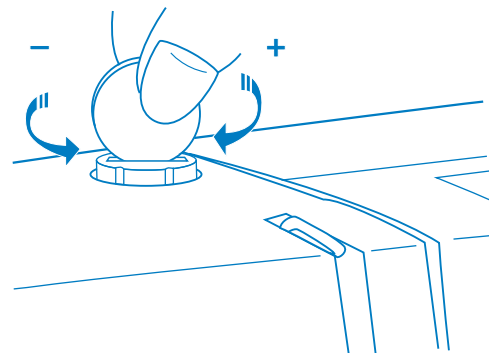


Регулировка давления лапки

Давление лапки машины обычно устанавливается в заводских условиях и не требует настройки в зависимости от типа ткани.

Однако, если вам все же требуется отрегулировать давление лапки, с помощью монеты поверните винт регулировки давления.

Для шитья тонких тканей ослабьте давление, повернув рычаг против часовой стрелки, для тяжелых тканей-усильте, повернув рычаг по часовой стрелке.



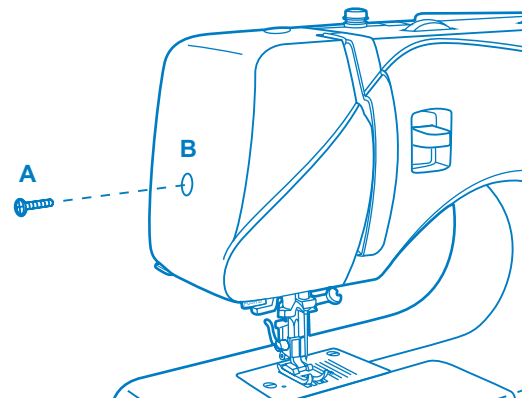
Замена лампочки

Перед заменой лампочки обязательно отключите машину от сети!

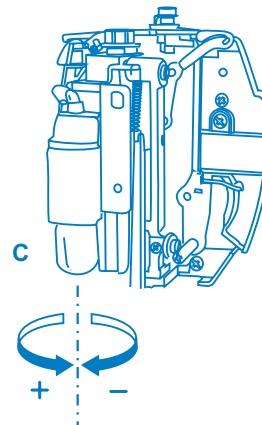
Меняйте перегоревшую лампочку на новую того же типа 15 Ватт (220-240 V).

- Ослабьте винт (А), как показано на рисунке. (1)
- Снимите панель (В).
- Открутите лампочку и вставьте новую (С). (2)
- Установите панель в исходное положение и закрутите винт.

При возникновении любых проблем обращайтесь в местный сервисный центр.



1



2

Подсоединение машины к сети

Эта машина имеет поляризованную штепсельную вилку (1), поэтому ее необходимо использовать со специальным электрическим разъемом.

Включите машину в сеть, как показано на рисунке (2).

Внимание:

Если машина не используется или, если нужно заменить на ней какие-либо части, убедитесь, что она отключена от сети.

Электронная педаль

Скорость машины регулируется давлением на педаль (3).

Внимание:

Если у вас возникли сомнения, касающиеся подключения машины к источнику питания, обратитесь к квалифицированному электрику.

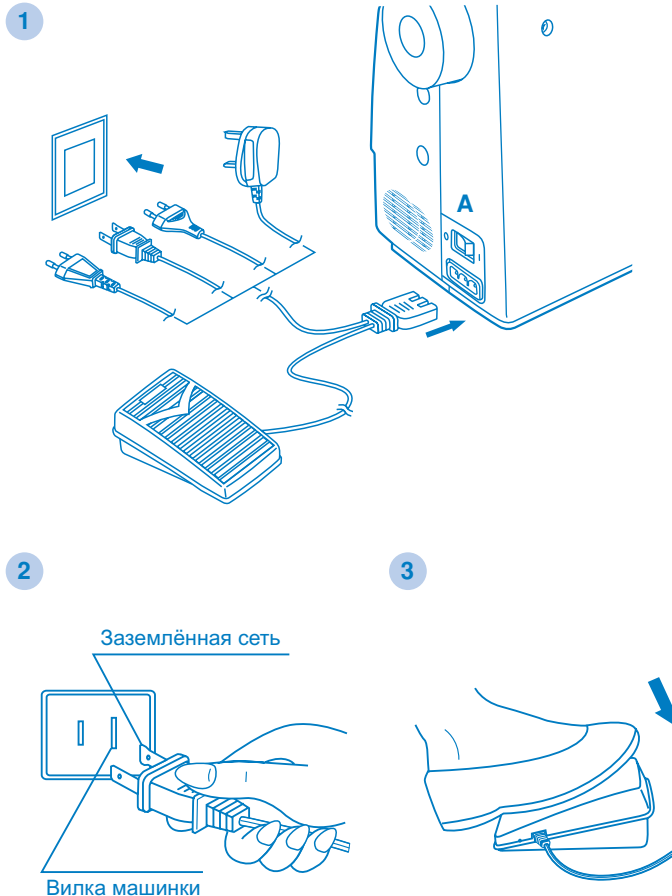
Когда машина не используется, выньте вилку из розетки. При эксплуатации швейной машины необходимо использовать ножную педаль KD-1902 (для регионов с напряжением 110-120V) / KD-2902 (для регионов с напряжением 220-240V) производства ZHEJIANG FOUNDER MOTOR CORPORATION Ltd. (Китай)

Включение подсветки рабочей поверхности

После переключения тумблера в положение "I" автоматически включается лампочка для подсветки рабочей поверхности.

Важно:

Эта машина имеет поляризованную штепсельную вилку (один штырь шире другого). Для уменьшения риска электрошока эту вилку можно вставить в поляризованную штепсельную розетку только одним способом. Если вилку не удалось вставить в розетку плотно, переверните ее и вставьте еще раз. Если она и в этом случае плотно не вошла, обратитесь к квалифицированному электрику. Не меняйте розетку самостоятельно (2).

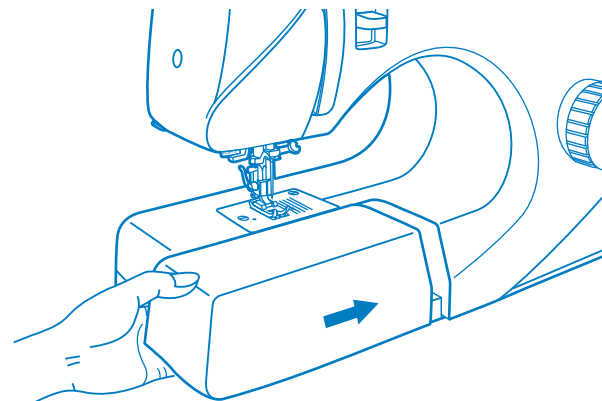


Установка защелкивающегося предметного (швейного) столика

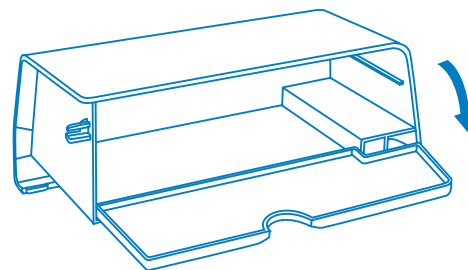
Для установки предметного (швейного) столика, придерживайте его в горизонтальном положении и двигайте в направлении стрелки вправо. (1)

Внутреннюю сторону столика используют для хранения швейных принадлежностей.

Чтобы открыть столик, потяните его крышку в направлении стрелки. (2)



1



2

Швейные принадлежности

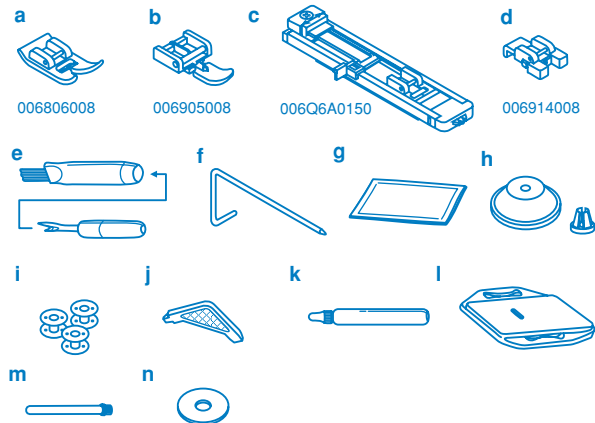
Стандартный комплект (1)

- a. Универсальная лапка
- b. Лапка для молнии
- c. Лапка для автоматического выметывания петель
- d. Лапка для пришивания пуговиц
- e. Кисточка/вспарыватель
- f. Направляющая для выстеживания
- g. Упаковка игл (3 шт.)
- h. Большой и малый держатели для катушек
- i. Шпульки (3 шт.)
- j. Л-образная отвертка
- k. Масло
- l. Штопальная пластина
- m. Вертикальный катушкодержатель
- n. Фетровый амортизатор для катушек

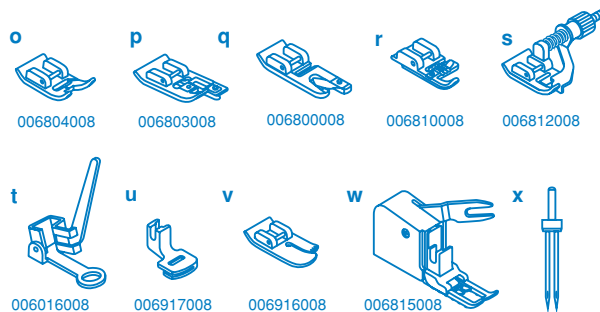
Дополнительные принадлежности (не входят в комплект, приобретайте их дополнительно) (2)

- o. Лапка для декоративных отделочных строчек
- p. Оверлочная лапка
- q. Лапка-улитка
- r. Лапка для вшивания шнура и шляпной резинки
- s. Лапка для потайной подшивки низа
- t. Лапка для вышивки и штопки
- u. Лапка для сборки
- v. Лапка для прокладывания прямых строчек и для работы по тонким тканям
- w. Верхний транспортер ткани
- x. Двойная игла

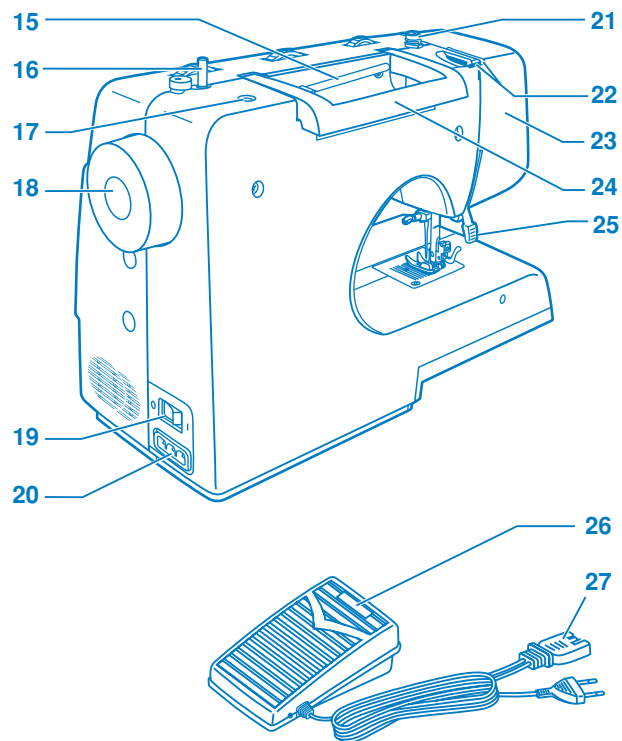
1 Стандартные аксессуары



2 Дополнительные принадлежности

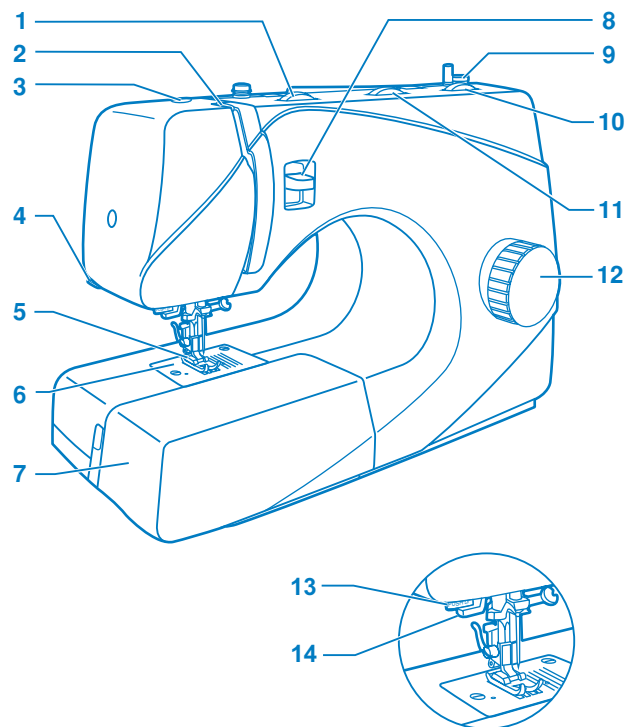


- 15. Горизонтальный штифт для катушки
- 16. Шпиндель для намотки шпульки
- 17. Отверстие для вертикального штифта катушки
- 18. Маховое колесо
- 19. Сетевой тумблер
- 20. Разъем для подключения педали
- 21. Нитенаправитель при намотке на шпульку
- 22. Нитенаправитель верхней нити
- 23. Корпус машины
- 24. Ручка для переноса
- 25. Рычаг прижимной лапки
- 26. Электронная педаль
- 27. Сетевой шнур



Детали машины

1. Регулятор натяжения верхней нити
2. Нитепритягиватель
3. Регулятор давления лапки на ткань (не у всех моделей)
4. Нитеобрезатель
5. Прижимная лапка
6. Игльная пластина
7. Швейный (предметный) столик с аксессуарами
8. Клавиша заднего хода (реверс)
9. Ограничитель намотки нити на шпульку
10. Регулятор длины стежка
11. Регулятор ширины строчки (не у всех моделей)
12. Барабан выбора строчек
13. Рычаг для автоматической обработки петель
14. Автоматический нитевдеватель (не у всех моделей)



СОДЕРЖАНИЕ

Детали машины	2/3
Швейные принадлежности.....	4
Установка швейного столика	5
Подсоединение машины к сети	6
Замена лампочки.....	7
Двухуровневый рычаг подъема прижимной лапки	8
Регулировка давления лапки.....	8
Установка лапкодержателя, лапки и направляющей для выстигивания	9
Намотка нити на шпульку	10
Установка шпульки и шпульного колпачка.....	11
Замена иглы (Артикул 130/750H)	12
Заправка верхней нити	13
Использование автоматического нитевдевателя (доп. опция)	14
Регулировка натяжения нитей.....	15
Подъем нижней нити вверх	16
Правильный подбор ткани/игл/нити.....	17
Как выбрать тип строчки	8
Регулировка ширины и длины строчек	19
Прямые строчки и положение иглы.....	19
Прокладывание прямых строчек.....	20
Шитье назад (реверс).....	21
Изменение направления шитья	21
Как вынуть изделие и обрезать нить	21
Потайная подшивка низа	22

Оверлочные строчки	23
Пришивание пуговиц	24
Автоматическая обработка петель	25
Вшивание молнии и канта	26
Двойная узкая подгибка среза (использование лапки-улитки) (доп. опция).....	27
Трикотажный (3-хступенчатый) "зиг-заг"	28
Трикотажные строчки	29
Отделочная строчка ("соты")	30
Вшивание шляпной резинки и отделочных шнуров	31
Выполнение штопки на пяльцах.....	32
Полезные строчки.....	33
Строчка ракушка.....	33
Эластичная строчка.....	33
Соединяющий шов	33
Выстигивание.....	34
Выполнение сборки.....	35
Пэтчворк.....	36
Аппликация	37
Двойная игла.....	38
Монограммы и вышивка с помощью пялец.....	39/40
Верхний транспортер (доп. опция).....	41
Техническое обслуживание	42
Устранение неисправностей.....	43

Поздравляем:

Как владелец новой швейной машины, вы получите огромное удовольствие от качества шитья на всех типах тканей, начиная от грубой хлопчатобумажной ткани до тонкого шелка.

Ваша швейная машина проста и легка в использовании. Для вашей безопасности и для того, чтобы вы с удовольствием шили на этой машине, мы рекомендуем вам прочитать все рекомендации данной инструкции и пользоваться ими в процессе работы.

Подробно изучив эту инструкцию перед началом работы, вы узнаете о большом количестве возможностей машины и ее преимуществах.

Важные инструкции по технике безопасности

При использовании электроприбора следует соблюдать основные меры предосторожности.

Перед работой с машиной прочитайте инструкции по правильной эксплуатации машины.

ПРЕДОСТЕРЕЖЕНИЯ - для уменьшения риска поражения электрическим током

1. Никогда не оставляйте без присмотра машину подключенную к электросети.
2. Всегда выдергивайте вилку из розетки после завершения шитья и перед чисткой.
3. Перед заменой электрической лампы отключите машину от сети. Заменять лампочку нужно новой лампочкой того же типа 10 Ватт (110-120V) или 15 Ватт (220-240V).

ВНИМАНИЕ - для уменьшения риска ожога, пожара, электрического шока или ранения людей:

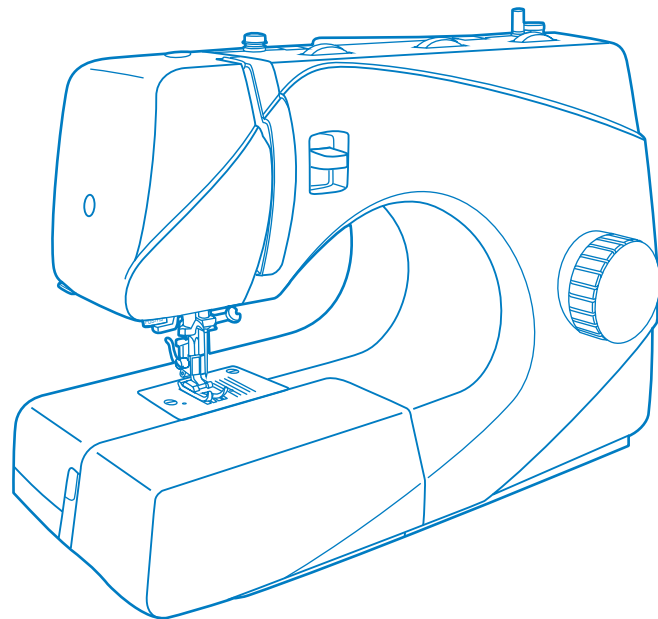
1. Не допускайте использование данной машины не по назначению. Будьте особенно внимательны, если оборудование используется детьми или рядом с детьми.
2. Используйте машину только для шитья, как описано в данной инструкции. Применяйте только те приспособления, которые рекомендуются изготовителем, и информации о которых содержится в данной инструкции.
3. Не используйте машину, если у нее повреждена вилка или шнур, если она неисправна, упала или повреждена, или на нее попала вода. Обратитесь в ближайший сервисный центр или к уполномоченному дилеру для проверки, ремонта, электрической или механической регулировок.
4. Не используйте машину, если у нее открыты какие-либо части. Держите вентиляционные отверстия машины и ножную педаль чистыми, чтобы в них не скапливался пух, пыль и остатки ткани.
5. Не держите пальцы возле движущихся частей машины. Будьте особенно осторожны в районе работы иглы.
6. Всегда используйте соответствующую игольную пластину.

7. Не используйте погнутые иглы.
8. Не тяните ткань во время шитья. Это может привести к изгибу или поломке иглы.
9. Выключайте швейную машину ("OFF") при заправке и смене иглы, заправке шпульки, смене прижимной лапки и т.п.
10. Всегда отключайте швейную машину от сети при снятии крышек, при смазке и других регулировках, предусмотренных данной инструкцией.
11. Запрещается вставлять какие-либо предметы в открытые части машины.
12. Не пользуйтесь машиной на открытом воздухе.
13. Не пользуйтесь машиной при распылении аэрозолей или там, где использовался кислород.
14. Для отключения переключите все регуляторы в положение ("OFF"), затем выньте вилку из розетки.
15. При отключении от сети никогда не тяните шнур. При отключении держитесь за штекер, а не за электрошнур.
16. Звуковой уровень шума при правильной эксплуатации машины 75dB.
17. При наличии неисправностей у машины обязательно отключите ее от сети.
18. Не кладите никакие предметы на педаль.
19. Не используйте педаль, если у нее повреждена вилка или шнур, если она неисправна, упала или повреждена, или на нее попала вода. Обратитесь в ближайший сервисный центр или к уполномоченному дилеру для проверки, ремонта, электрической или механической регулировок.
20. Не рекомендуется использовать машину лицам с ограниченными физическими возможностями.
21. Машина не предназначена для игры маленьких детей.

СОХРАНИТЕ ЭТУ ИНСТРУКЦИЮ

Бытовая швейная машина предназначена только для домашнего использования!

ИНСТРУКЦИЯ ПО ЭКСПЛУАТАЦИИ



M21K