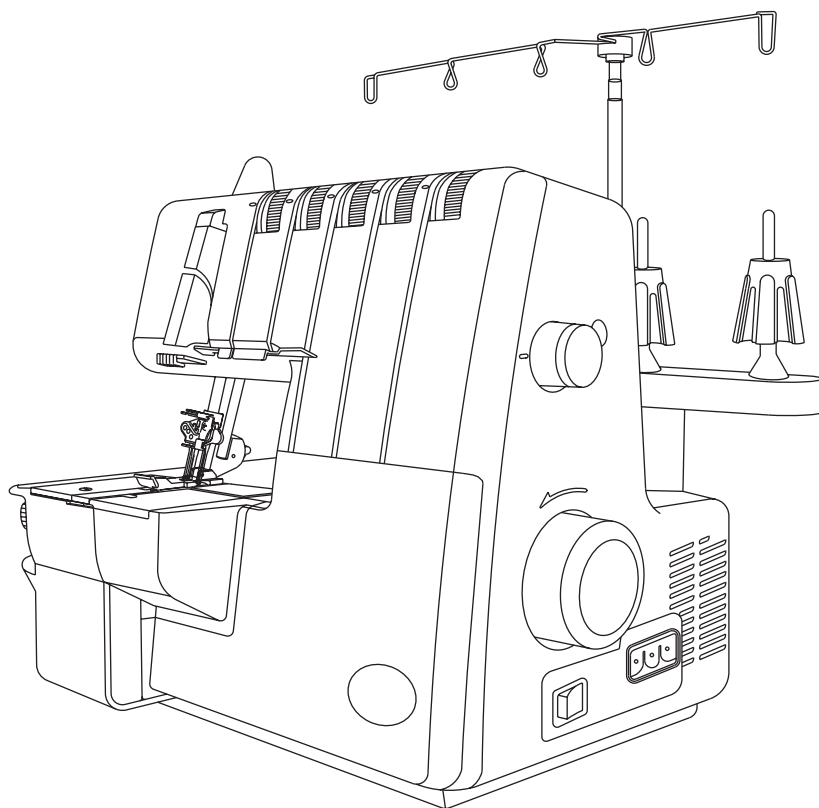


ИНСТРУКЦИЯ ПО ЭКСПЛУАТАЦИИ

**ОВЕРЛОК
2-Х, 3-Х, 4-Х
НИТОЧНЫЙ**

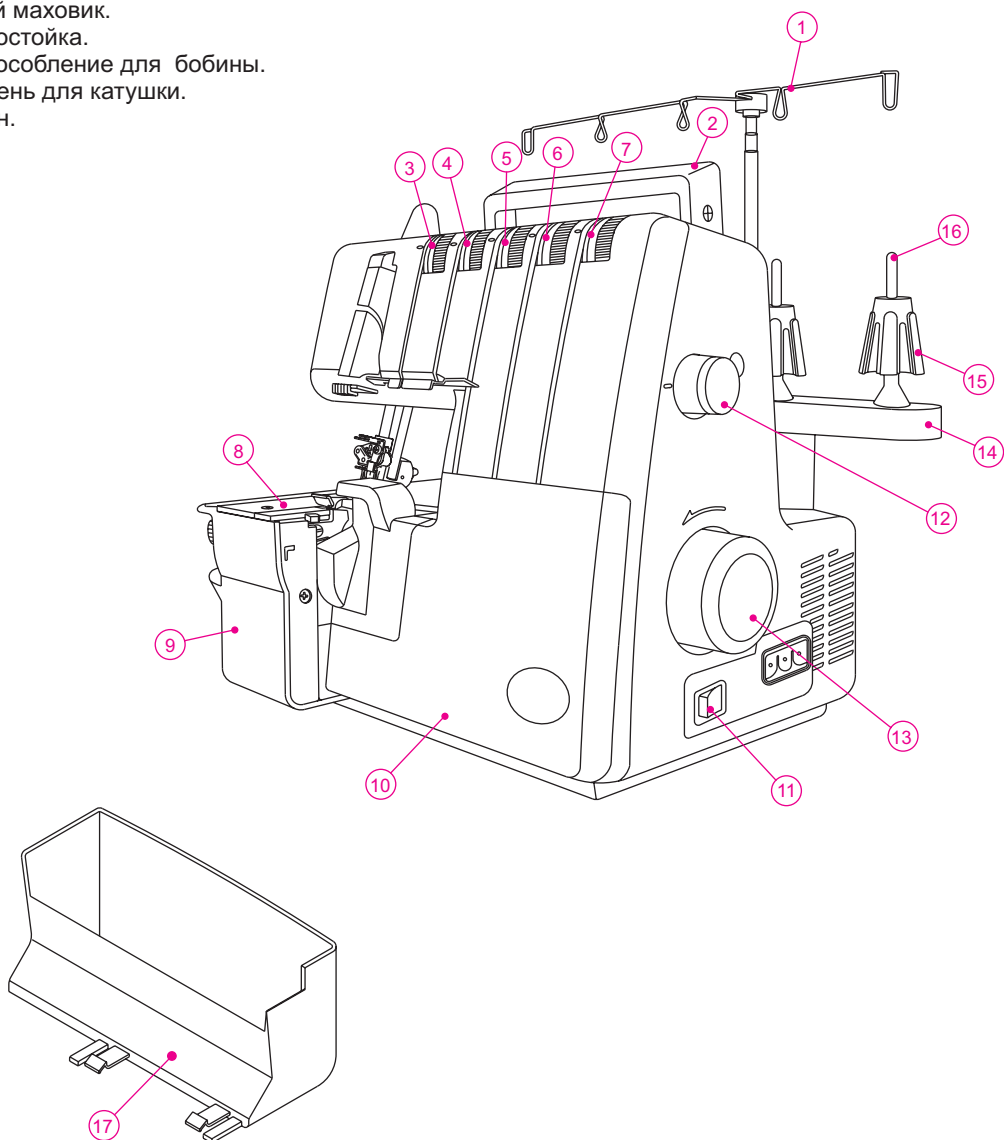


Содержание

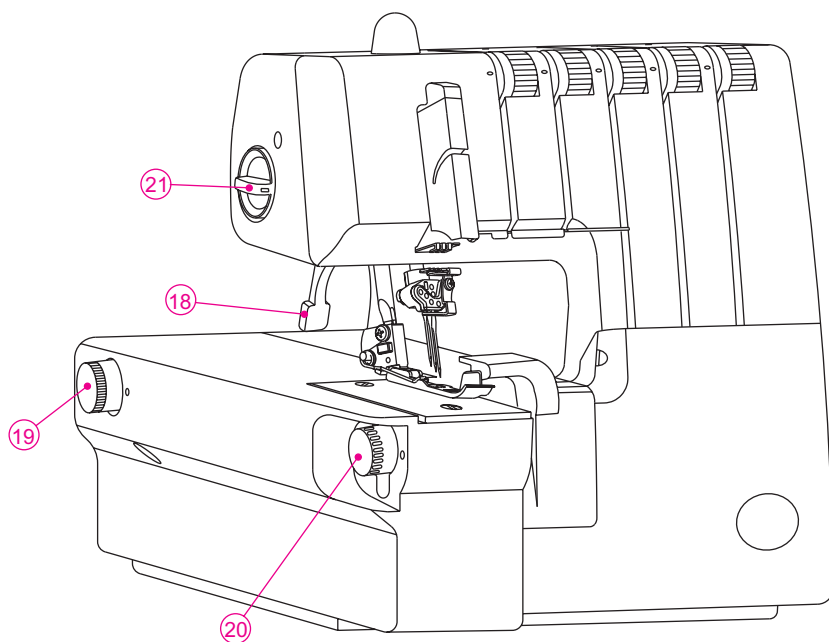
| | |
|--|----|
| 1. Основные части | 2 |
| 2. Аксессуары | 4 |
| 3. Информация по иглам | 4 |
| 4. Как открыть крышку петлителя | 5 |
| 5. Основные детали за крышкой петлителя | 5 |
| 6. Предварительная подготовка к шитью | 5 |
| 7. Снятие и установка кармана | 6 |
| 8. Подготовка машины к заправке нитью | 7 |
| Сеточки для катушек | 7 |
| Катушечный колпачок | 7 |
| 9. Отключение подвижного ножа | 8 |
| 10. Изменение верхнего петлителя на 2-х ниточный конвертер | 9 |
| Использование 2-х ниточного конвертера | 9 |
| Чтобы раскрыть верхний петлитель | 9 |
| 11. Стандартная оверлочная и роликовая строчка | 10 |
| Стандартная оверлочная строчка | 10 |
| Роликовая строчка | 10 |
| 12. Как снять и установить иглу | 11 |
| 13. Заправка машины | 12 |
| Диаграмма заправки машины | 12 |
| Код цвета для натяжения | 12 |
| Цветной код натяжения | 12 |
| 1). Заправка верхнего петлителя (зелёный) | 13 |
| 2). Заправка нижнего петлителя (красный) | 14 |
| 3). Заправка петлителя цепного стежка (Коричневый) | 16 |
| 4). Заправка краеобметочной правой иглы (синий) | 17 |
| 5). Заправка иглы цепного стежка (D на крепление иглы) | 19 |
| 6). Заправка иглы оверлочного стежка | 21 |
| (1) Заправка левой иглы | 21 |
| (2) Заправка среднего оверлочного стежка / цепного стежка иглы | 22 |
| (3) Заправка правой иглы оверлочного стежка (зелёный) | 24 |
| 14. Как сменить нить. Метод подвязывания нити | 26 |
| 15. Настройка длины стежка | 27 |
| 16. Настройка ширины стежка | 27 |
| Настройка ширины стежка при изменении позиции иглы | 27 |
| Настройка ширины стежка с помощью кнопки регулятора | 27 |
| 17. Настройка давления прижимной лапки | 28 |
| 18. Дифференцированная подача | 29 |
| Стягивание | 29 |
| Стречевая краеобметочная строчка | 30 |
| 19. Тестирование | 31 |
| 20. Выбор стежков | 32 |
| 21. Сводная таблица ручной настройки | 35 |
| 22. Рекомендованное натяжение | 36 |
| 1). Двойной цепной стежок | 36 |
| 2). 2-х ниточный краеобметочный шов | 38 |
| 3). 2-х ниточный оверлочный стежок | 39 |
| 4). 3-х ниточный оверлок | 40 |
| 5). 3-х ниточная распошивальная строчка | 41 |
| 6). 3-х ниточный ультра стретчевый шов | 42 |
| 7). 4-х ниточный ультра стретчевый шов | 43 |
| 8). 4-х ниточная закрепочная | 44 |
| 9). 5-ти ниточный закрепочный шов | 45 |
| 23. Обметочная строчка | 46 |
| 24. Роликовый шов | 51 |
| 1). 3-х ниточный стандартный роликовый шов | 52 |
| 2). 3-х ниточный обметочный роликовый шов верхнего петлителя | 52 |
| 3). 2-х ниточный стандартный роликовый шов | 53 |
| 4). 2-х ниточный обметочный роликовый шов верхнего петлителя | 53 |
| 25. Варианты стежков и технология шитья | 55 |
| 26. Уход за машиной | 61 |
| 27. Аксессуары (дополнительно) | 65 |
| 28. Неполадки и методы их устранения | 66 |
| 29. Подбор нити и иглы соответственно прошиваемой ткани | 67 |

1. Основные части.

1. Нитенаправители и нитедержатели.
2. Ручка.
3. Левый диск натяжения игольной нити (оранжевый).
4. Правый диск натяжения игольной нити (синий).
5. Диск натяжения нити верхнего петлителя (зелёный).
6. Диск натяжения нити нижнего петлителя (красный).
7. Диск натяжения нити петлителя цепного стежка (коричневый).
8. Игольная пластина.
9. Пластина для ткани.
10. Крышка петлителя.
11. Кнопка подключения к сети и подсветки.
12. Регулятор длины стежка.
13. Ручной маховик.
14. Бобинстойка.
15. Приспособление для бобины.
16. Стержень для катушки.
17. Карман.



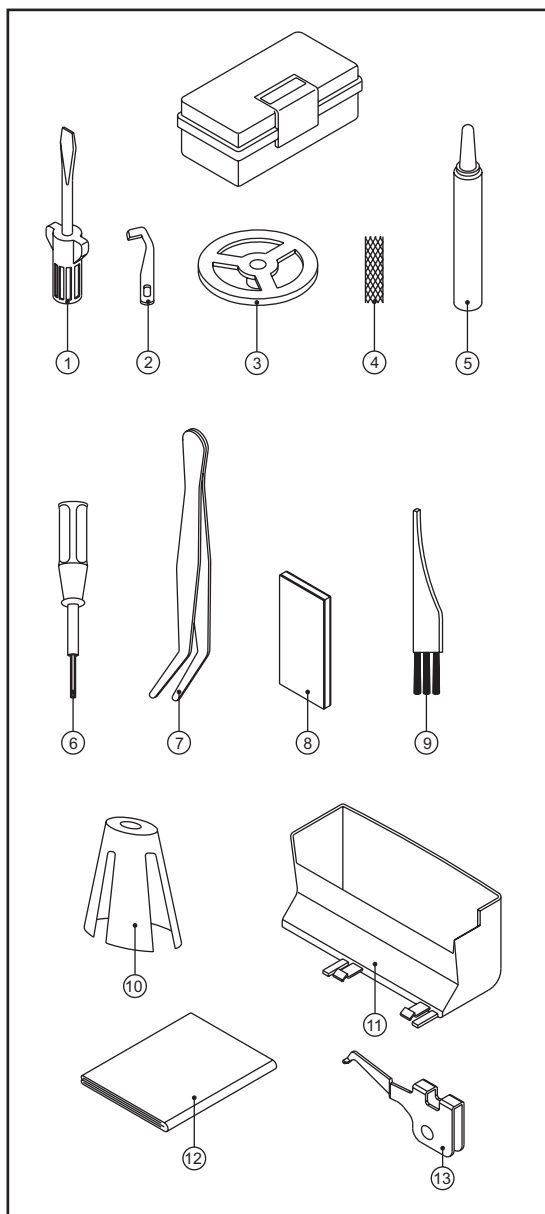
- 18. Рычаг подъёма прижимного механизма и ослабления натяжения.
- 19. Регулятор дифференцированной подачи.
- 20. Регулятор ширины обрезки.
- 21. Регулятор давления прижимной лапки.



2. Аксессуары.

Аксессуары хранятся в коробке для принадлежностей.


1. Отвёртка большая.
2. Нож стационарный.
3. Колпачок.
4. Сеточка.
5. Маслёнка.
6. Отвёртка маленькая.
7. Пинцет.
8. Комплект игл.
9. Щётка.
10. Держатель катушки.
11. Карман.
12. Крышка.
13. 2-х ниточный преобразователь.




3. Информация по иглам.

- В этом оверлоке используется плоская промышленная игла, что упрощает установку иглы .
- Не используйте стандартные бытовые иглы для ручного шитья.
- В комплект машины входят иглы Singer #2022 размер 14/90.
- Используйте иглы только #2022 размер 14/90 и 11/80, которые входят в комплект принадлежностей.

4. Как открыть крышку петлителя.

 **Внимание:**
Убедитесь, что машина отключена от сети.

- Толкните крышку максимально вправо.
- Потяните крышку вниз по направлению к себе.

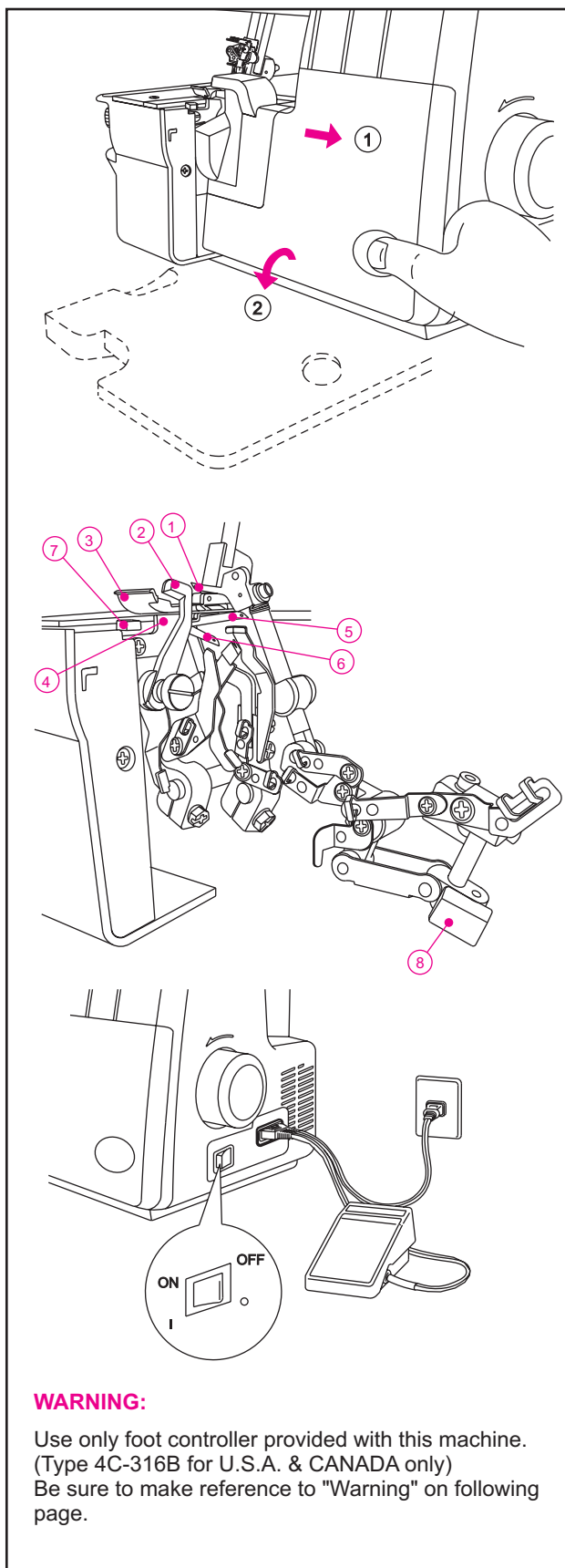
 **Внимание:**
Убедитесь, что во время шитья крышка закрыта.

5. Основные детали за крышкой петлителя.

1. Верхний петлитель.
2. Подвижный верхний нож.
3. Прижимная лапка.
4. Фиксированный нижний нож.
5. Нижний петлитель.
6. Цепной петлитель.
7. Рычаг роликовой строчки.
8. Муфта сцепления верхнего петлителя.

6. Предварительная подготовка к шитью.

- а. Подключите педаль и шнур к разъёму машины.
- б. Подключите шнур к розетке.
- в. Кнопка включения, установите на отметку «I», чтобы включить, или на отметку «O», чтобы выключить.
- г. Чтобы машина начала шить, нажмите на педаль.
- д. Чем сильнее вы нажимаете на педаль, тем выше скорость шитья.
- е. Чтобы остановить машину отпустите педаль.





Внимание:

Используйте только ту педаль, которая идет в комплект с машиной.

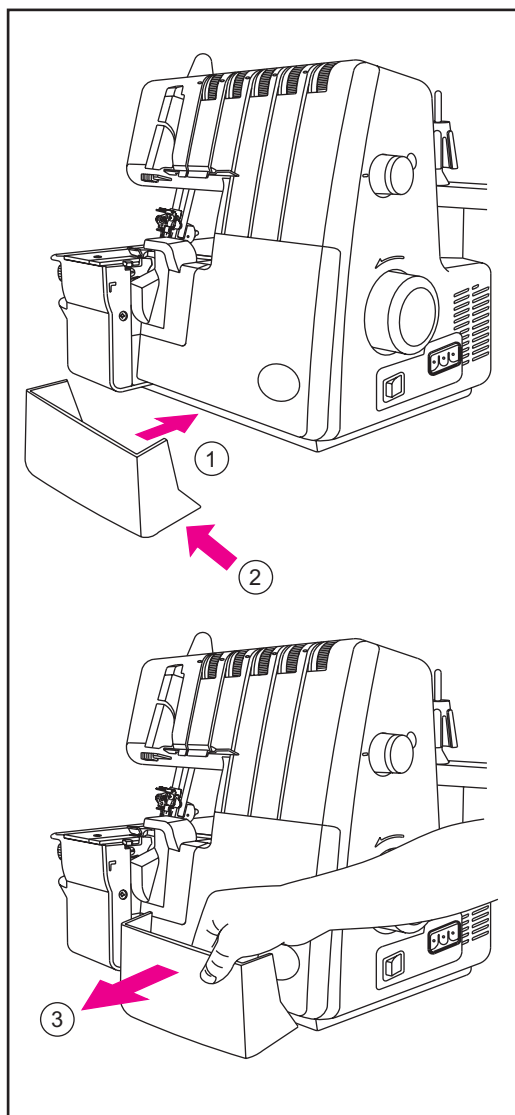
7. Снятие и установка кармана.

Установка

- Вставьте карман под крышку петлителя. Убедитесь, что левая сторона кармана установлена рядом с ножом.

Снятие.

- Чтобы снять, придерживайте карман, как показано на рисунке, затем потяните его по направлению стрелки.

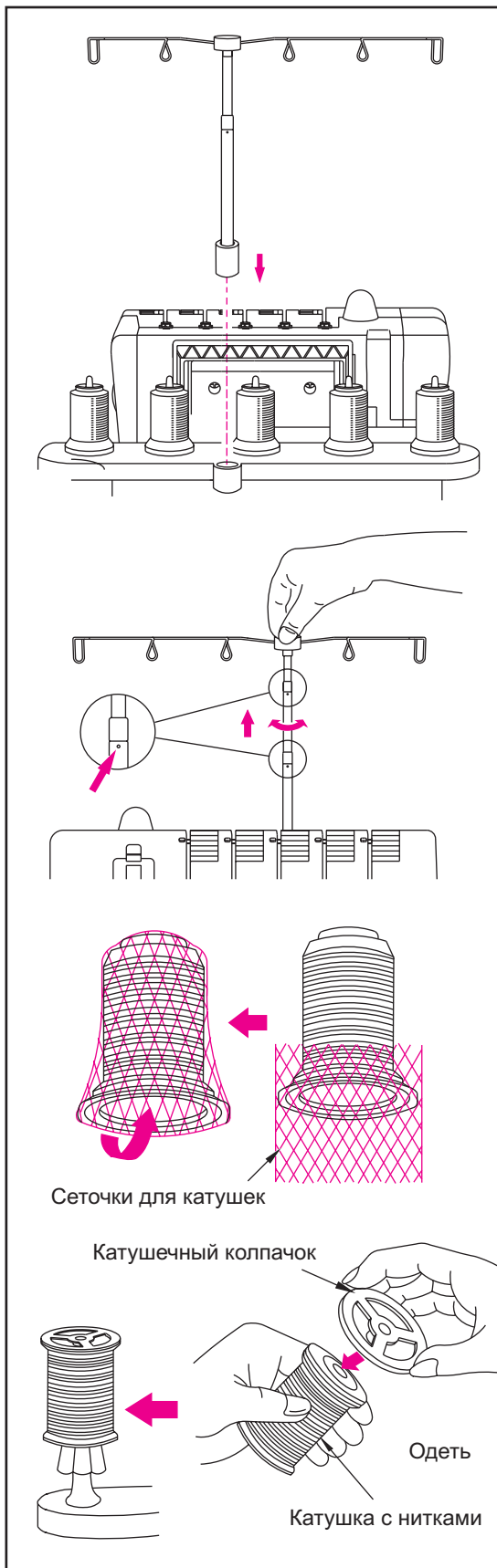


8. Подготовка машины к заправке нити.

- Установка нитенаправителя.
- Установите нитенаправитель, как указано на рисунке.
- Эта машина имеет крепление.
- Прочно установите крепление.
- Две составные части телескопического нитенаправителя защёлкнутся в случае правильной установки.
- Установите нитенаправитель над катушками.

Примечание:

Ваша машина заправлена для шитья тройным стежком (См. табл. 26).



Сеточки для катушек.

- При шитье синтетической нитью, которая соскальзывает с катушки, наденьте сеточку для катушек снизу оставляя конец нити сверху, как показано на рисунке.

Катушечный колпачок.

- При использовании обычной катушки, установите колпачок на катушку, как указано на рисунке.

9. Отключение подвижного ножа.

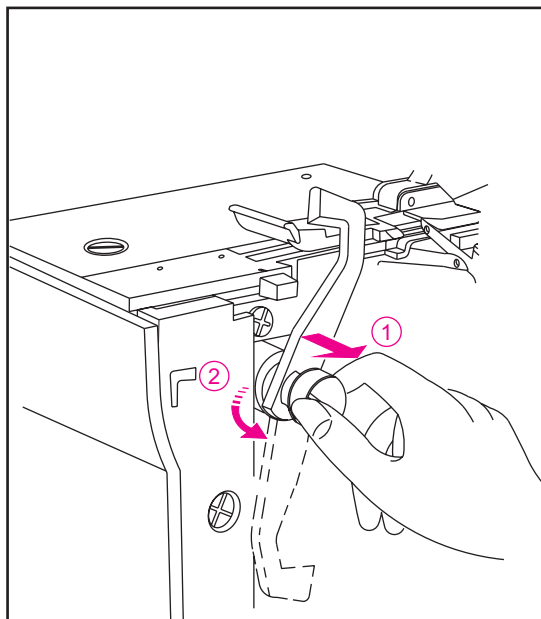


Внимание:

Убедитесь, что машина отключена от сети.

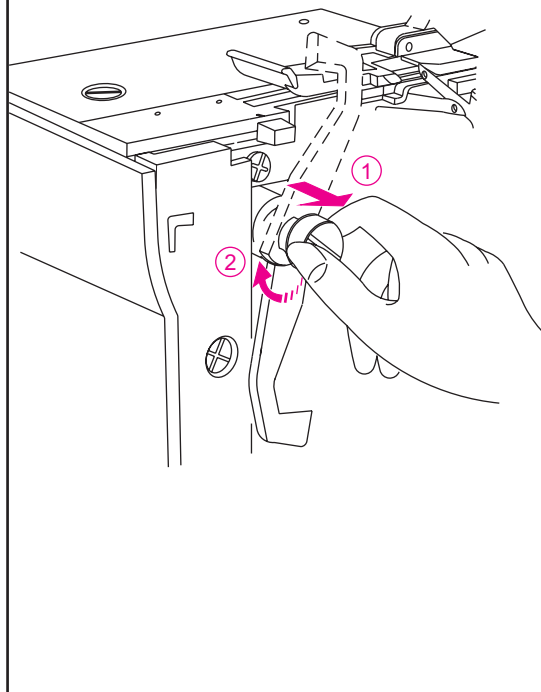
Установка подвижного ножа в нерабочее положение.

- Откройте крышку петлителя (Стр. 5).
- Потяните крепление подвижного ножа максимально вправо.
- Поверните крепление против часовой стрелки до щелчка.



Установка подвижного ножа в рабочее положение.

- Откройте крышку петлителя (Стр. 5).
- Потяните крепление подвижного ножа максимально вправо.
- Поверните крепление по часовой стрелке до щелчка.



Внимание:

Всегда закрывайте крышку петлителя перед началом шитья.

10. Изменение верхнего петлителя на 2-х ниточный конвертер.



Внимание:

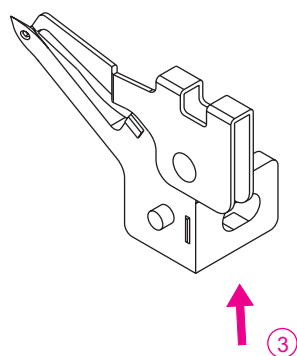
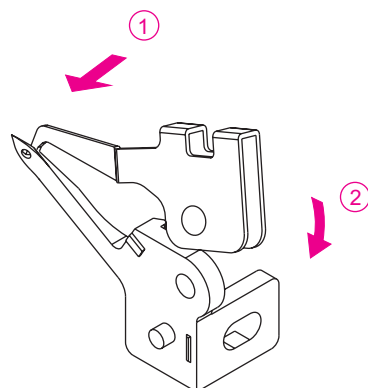
Отключите машину от сети.
Если не заправлять верхний петлитель 2-х ниточный конвертер должен контактировать с ушком верхнего петлителя.

Использование 2-х ниточного конвертера.

1. Чтобы закрепить 2-х ниточный конвертер, вставьте остриё в ушко верхнего петлителя.
2. Поднятая часть должна быть вставлена и закреплена в ушко 2-х ниточного конвертера. При использовании верхнего петлителя, 2-х ниточный конвертер должен быть отключён.

Чтобы раскрыть верхний петлитель.

3. Поднимите ручку верхнего петлителя как показано на рисунке (3).



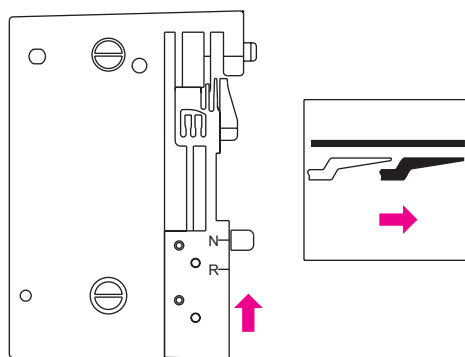
11. Стандартная оверлочная и роликовая строчка.

Стандартная оверлочная строчка.

- Установите указатель ширины строчки на N.

Примечание:

Следует толкнуть указатель ширины максимально вправо в направлении N.

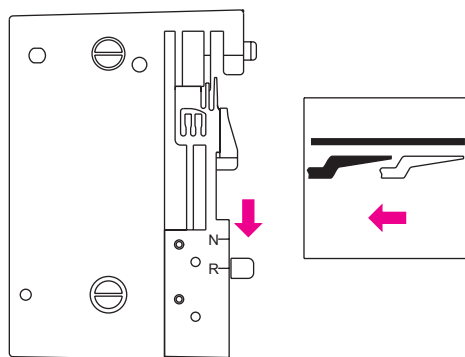


Роликовая строчка.

- Установите указатель на R - для шитья роликовым стежком. Установите указатель на R - для шитья роликовым стежком.

Примечание:

Убедитесь, что указатель находится на R.



12. Как снять и установить иглу.

Позиция иглы.

- Эта позиция приспособлена для одновременной установки пяти игл в иглодержатель, как показано на рисунке, но при шитье используются только 2 или 3 или 1. Также не следует использовать для одновременной работы 4 или 5 игл.
- В данной инструкции указаны различные игольные позиции, как указано на рисунке справа.

Примечание:

При одновременной установке левой и правой оверлочной иглы, левая игла будет незначительно выше чем правая. При установке всех игл, левая игла будет слегка выше чем остальные.

Чтобы снять иглу (иглы).



Внимание:

Убедитесь, что машина отключена от сети, перед тем как снять иглы.

- Прокрутите маховик к себе, чтобы установить иглы в максимально высокое положение.
- Подложите кусочек толстой ткани под прижимную лапку. Опустите иглы в ткань на половину.
- Ослабьте, но не откручивайте установочные винты с помощью маленькой отвёртки. Придерживая иглы поднимите игловодитель, иглы останутся в ткани.

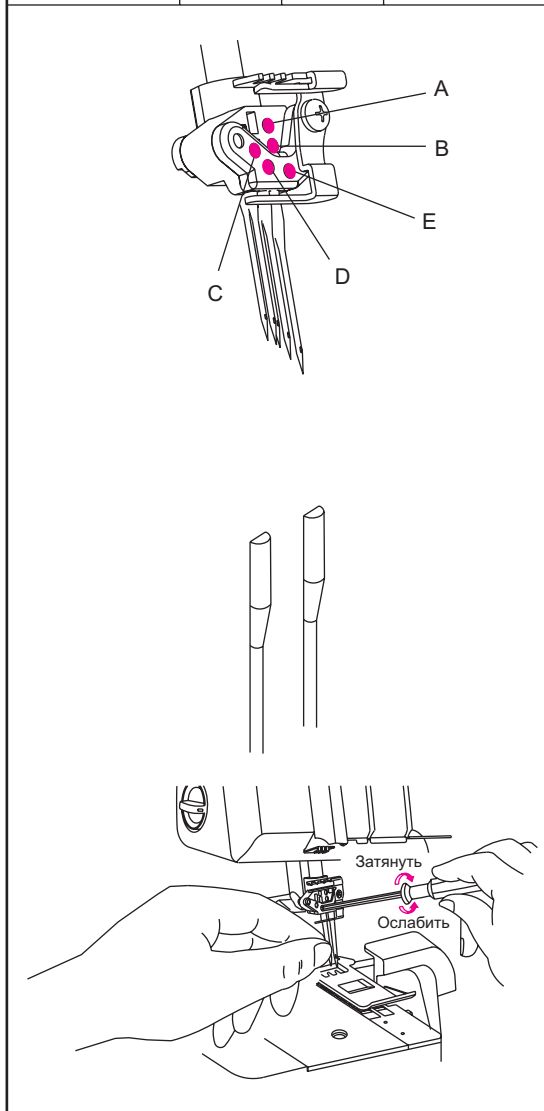
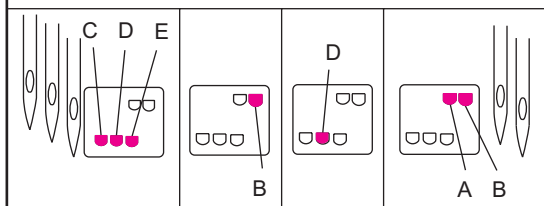
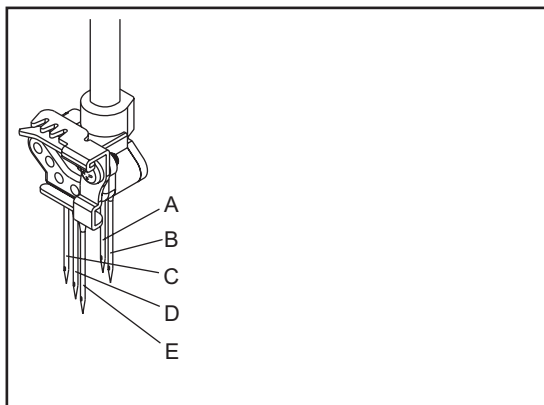
- A. Краеобметочная левая игла.
- B. Краеобметочная правая игла.
- C. Левая игла обметочного стежка.
- D. Средняя игла обметочного стежка.
- E. Правая игла обметочного стежка.

Чтобы вставить иглы.

- Держите иглу плоской стороной от себя.
- Максимально вставьте иглу в игольное отверстие.

Примечание:

При установке иглы в игольное отверстие A и B необходимо ослабить винты A и B, затем плотно зафиксировать их. К этой машине необходимо использовать только иглы Singer #2022.



13. Заправка машины.

Диаграмма заправки машины.

- Разноцветная диаграмма заправки машины расположена внутри крышки машины.
- Заправка машины должна быть произведена в порядке от 1 до 5, как показано справа.

Примечание:

Нитки проходят через крышку рычага нитепротягивателя для оверлочного и цепного стежков, как показано на рис.6.

Код цвета для натяжения.

1. Нить верхнего петлителя – зелёный.
2. Нить нижнего петлителя – красный.
3. Нить петлителя цепного стежка – коричневый.
4. Нить правой иглы – синий.
5. Игольная нить цепного стежка – оранжевый.

Диаграмма заправки.

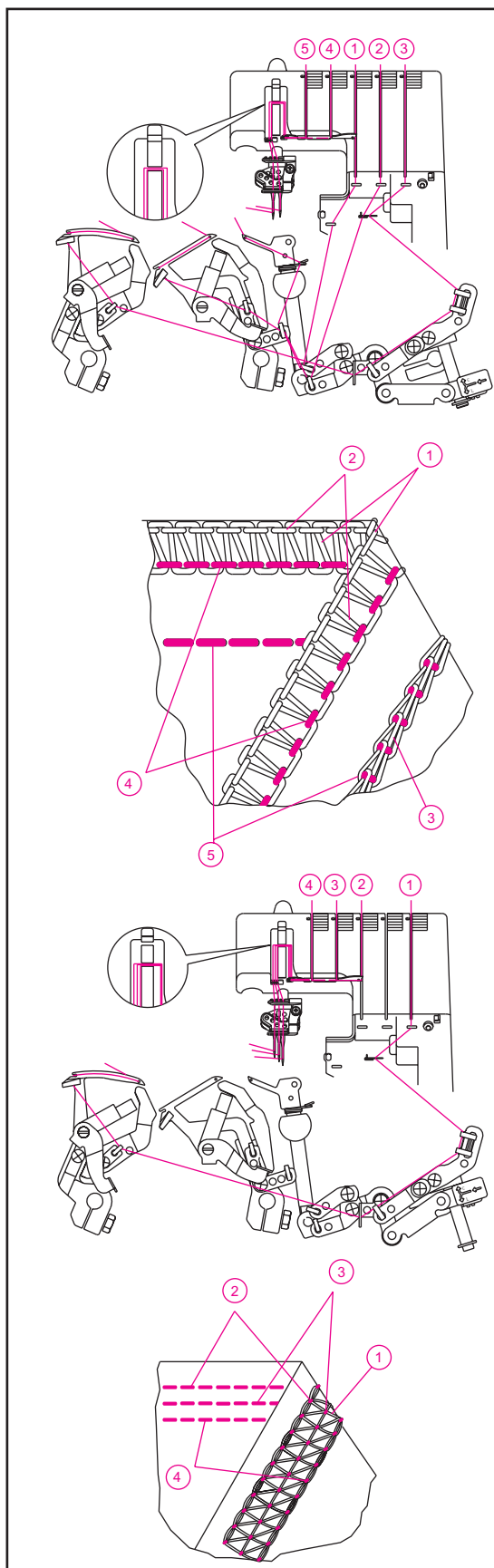
- Цветная диаграмма заправки для оверлочного стежка расположена внутри крышки петлителя.
- Заправку следует производить в порядке от 1 до 4.

Примечание:

Нитки проходят через крышку рычага нитепротягивателя для оверлочного и цепного стежков, как показано на рис.6.

Цветной код натяжения.

1. Нить петлителя обмёточного стежка – коричневый.
2. Нить правой иглы – зелёный.
3. Нить средней иглы – синий.
4. Нить левой иглы – оранжевый.



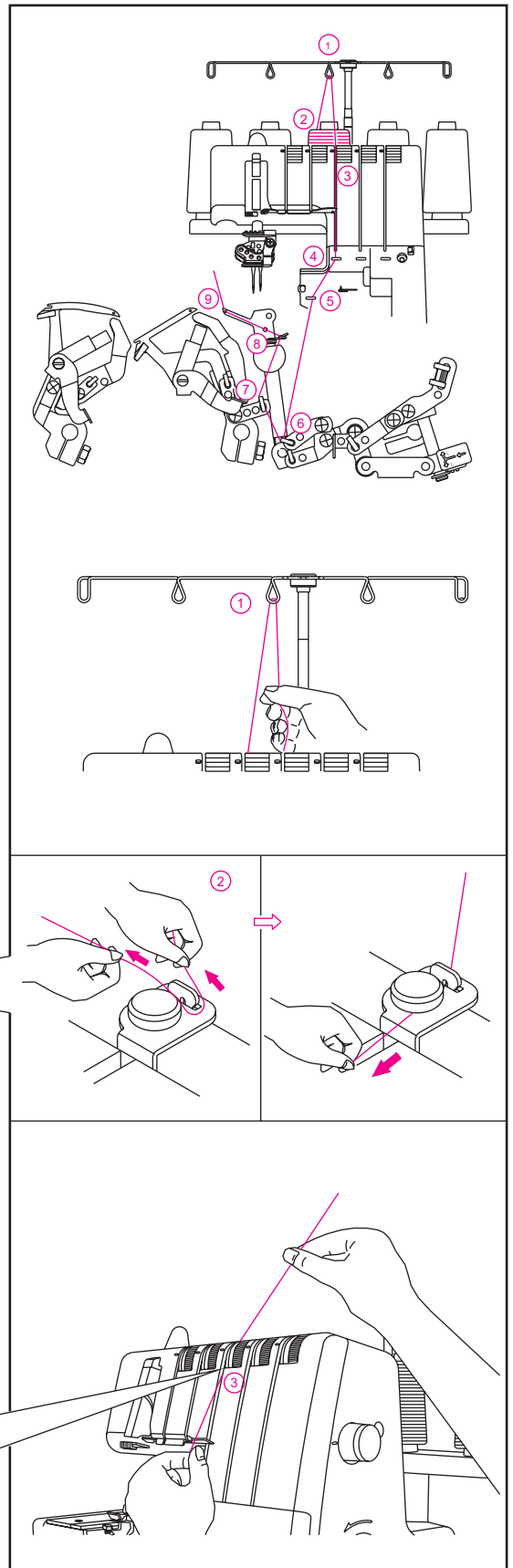
Чтобы правильно заправить нить.



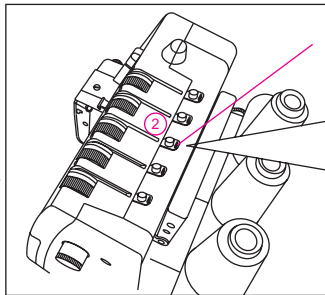
Внимание:
Отключите машину от сети.

1). Заправка верхнего петлителя (зелёный).

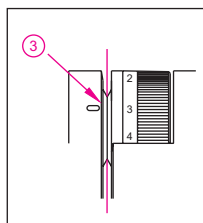
- Заправку выполните от 1 до 9.
- Поднимите прижимную лапку, чтобы ослабить диск натяжения.
- Протяните нить сзади на перед сквозь нитенаправитель №1.



- Заправьте нитенаправитель, расположенный сверху на крышке, потянув нить влево, чтобы она прошла под нитенаправителем. Затем протяните нить по правой стороне кнопки, как показано на рисунке.



- Протяните нить рукой, протяните её между дисками натяжения, затем протяните вниз, разместив её между дисками натяжения 3.

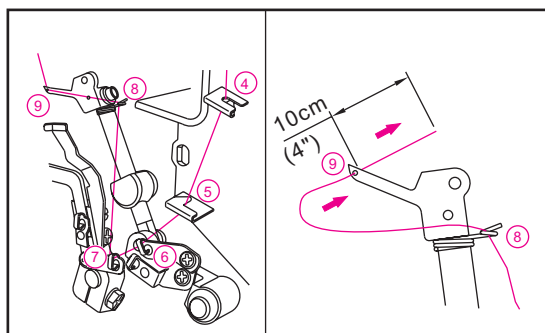


- Заправьте петлитель следуя зелёному цвету (4-9).
- Заправьте отверстия верхнего петлителя по направлению спереди - назад к 9.

Примечание:

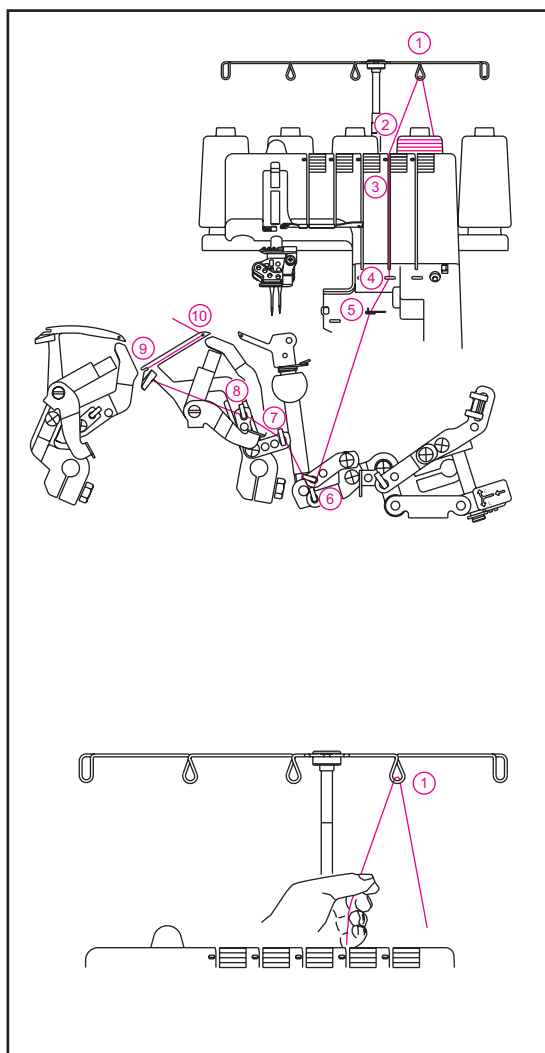
Убедитесь, что нить проходит за нижним петлителем. Вы можете использовать пинцет для заправки, который входит в комплект аксессуаров.

- Вытяните нить из петлителя, длиной приблизительно 10см.

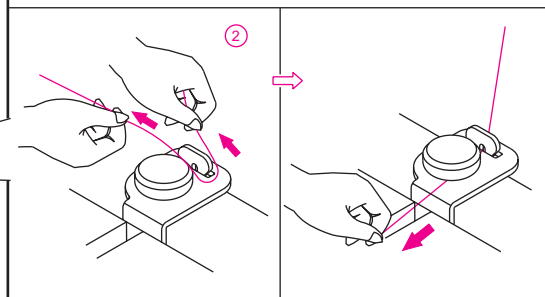
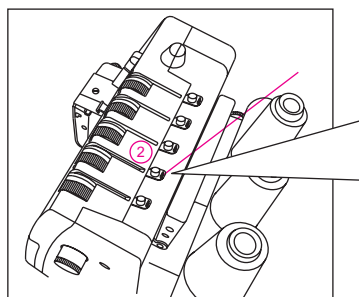


2). Заправка нижнего петлителя (красный).

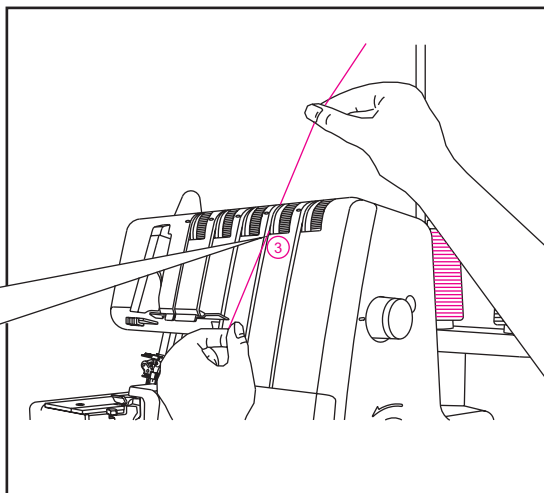
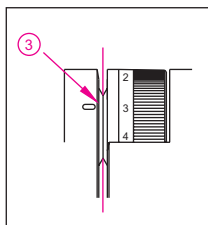
- Заправку выполните как указано 1-10.
- Поднимите прижимную лапку, чтобы ослабить диск натяжения.
- Протяните нить сзади на перед через нитенаправитель 1.



- Заправьте нитенаправитель, расположенный на верхней крышке, потянув нить влево пока он не заскочит под нитенаправитель. Затем потяните нить вдоль правой стороны кнопки, как показано на рисунке.



- Придерживая нить, пропустите её между дисками натяжения, затем потяните её вниз, чтобы она разместилась между дисками натяжения 3.

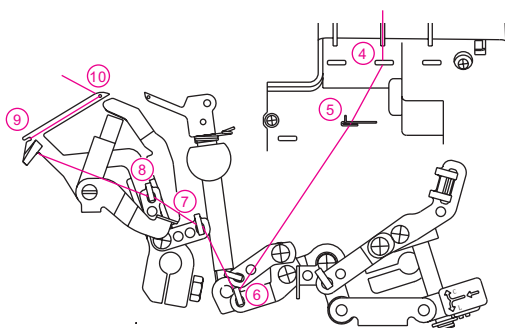


- Прокрутите маховик по направлению к себе, чтобы нижний петлитель выступал на 10-15 мм от игольной пластины.

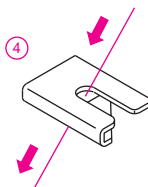
- Заправьте нитью нитенаправители 4-10, обозначенные красным цветом.

Примечание:

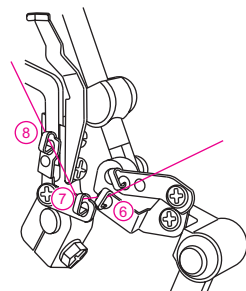
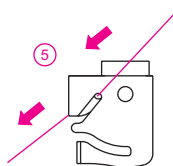
Используйте пинцет для заправки.



- С помощью пинцета заправьте нить по направлению слева направо в нитенаправитель 4.



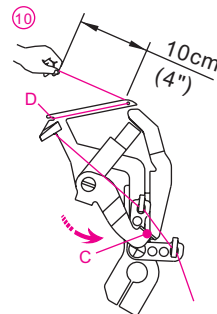
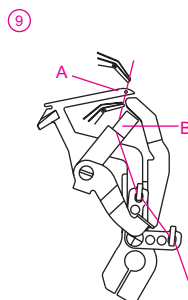
- С помощью пинцета заправьте нить по направлению слева направо в нитенаправитель 5.



- Заправьте нитью ушко петлителя A по направлению от себя.

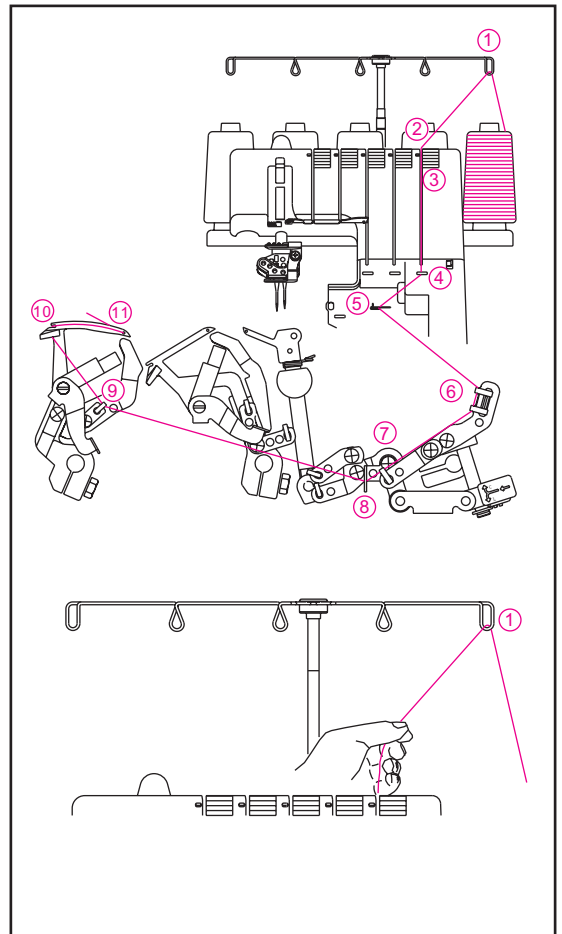
- Вытяните нить длиной 10 см.

- Разместите нить в V - образное устройство для заправки. Придерживайте хвостик нити левой рукой и потяните рычаг механизма заправки (C) в точке (D).

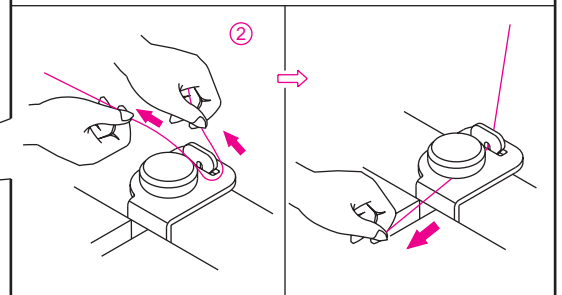
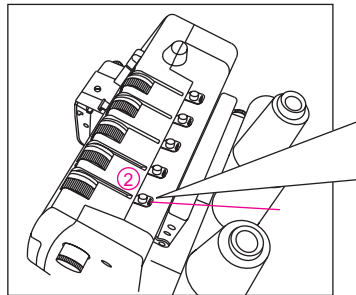


3). Заправка петлителя цепного стежка (Коричневый).

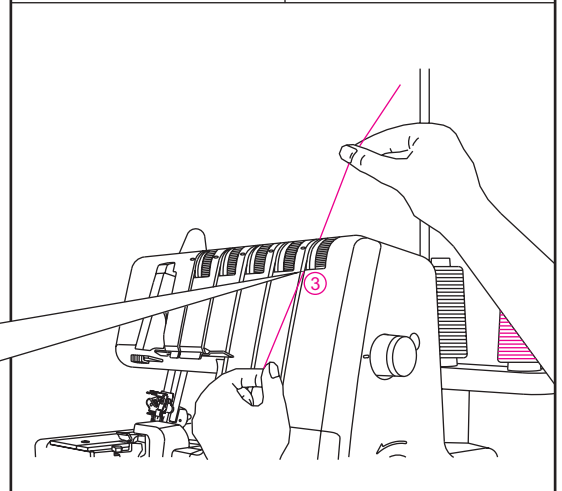
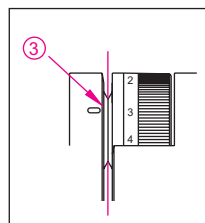
- Заправьте петлитель цепного и обмётного стежков как показано 1-11.
- Поднимите прижимную лапку, чтобы ослабить диск натяжения.
- Протяните нить по направлению к себе через нитенаправитель 1.



- Заправьте нить в нитенаправитель на верхней крышке, потянув нить влево пока она не пройдёт под нитенаправитель. Затем потяните нить вдоль правой стороны кнопки, как показано на рисунке.



- Придерживая нить, протяните её между дисками натяжения и потяните нить вниз, чтобы она разместилась между нитенатяжительными дисками 3.

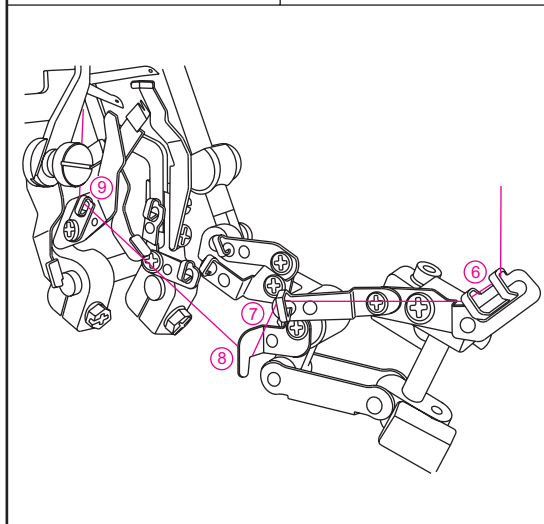
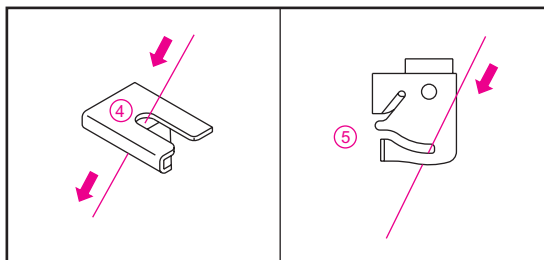


- Прокрутите маховик по направлению к себе, до тех пор, пока петлитель цепного стежка будет выступать на 10мм от края игольной пластины.
- Заправьте область петлителя, следуя коричневому цвету для нитенаправителей 4-1.

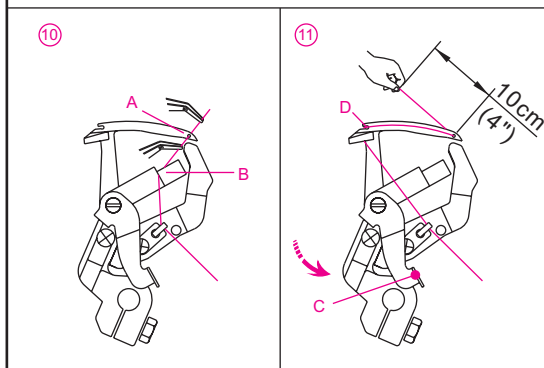
Примечание:

для заправки используйте пинцет.

- С помощью пинцета протяните нить сквозь нитенаправитель 5.

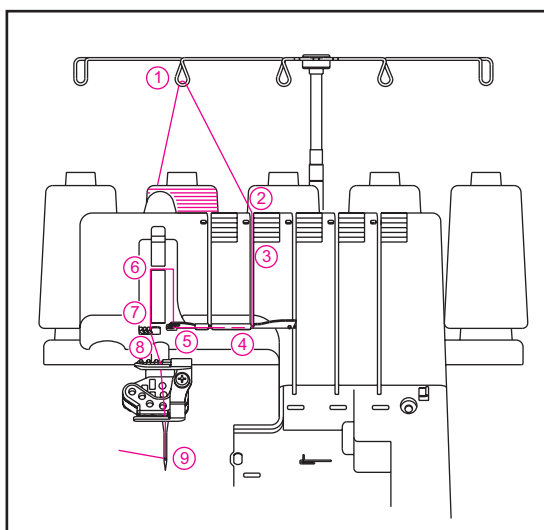


- Заправьте нитью ушко петлителя (A) по направлению от себя. Оставьте хвостик длиной 10 см. Разместите нить в V - образный разрез (B) на механизме заправки. Прочно удерживайте нить левой рукой и потяните рычаг заправки (C) вверх в позицию (D).



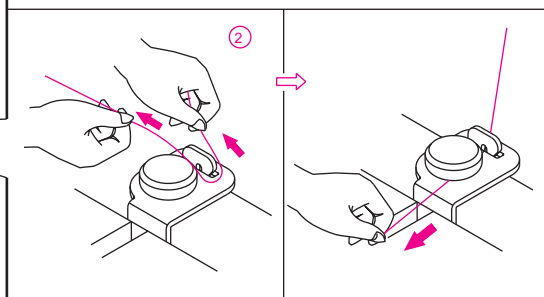
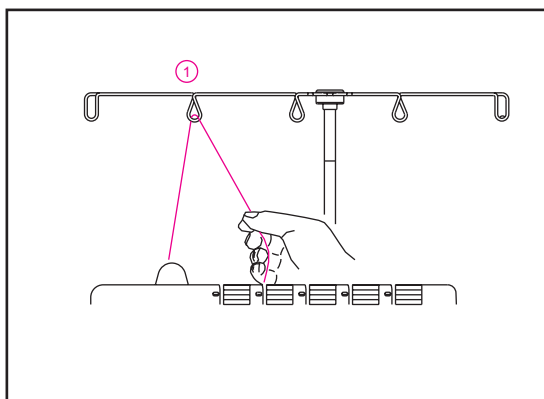
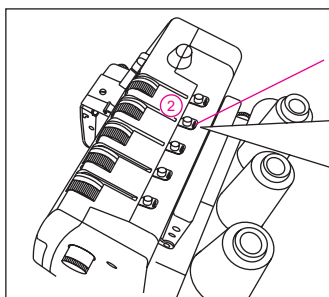
4). Заправка краеобметочной правой иглы (синий).

- Произведите заправку как указано в 1-9.
- Поднимите прижимную лапку, чтобы ослабить диск натяжения.

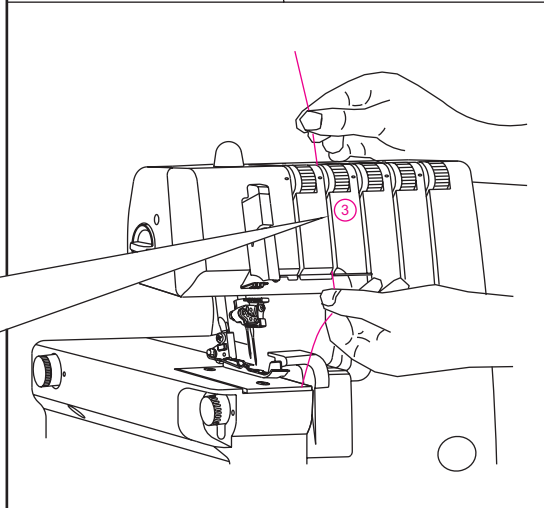
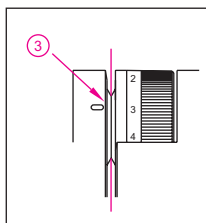


- Протяните нить сквозь нитенаправитель 1 по направлению от себя.

- Произведите заправку нитенаправителя расположенного на верхней крышке, протянув нить влево, чтобы она прошла под нитенаправитель. Затем потяните нить вдоль правой стороны кнопки как показано на рисунке.



- Придерживая нить рукой, протяните её между нитедержательными дисками, затем потяните вниз, чтобы она разместилась между нитедержательными дисками 3.

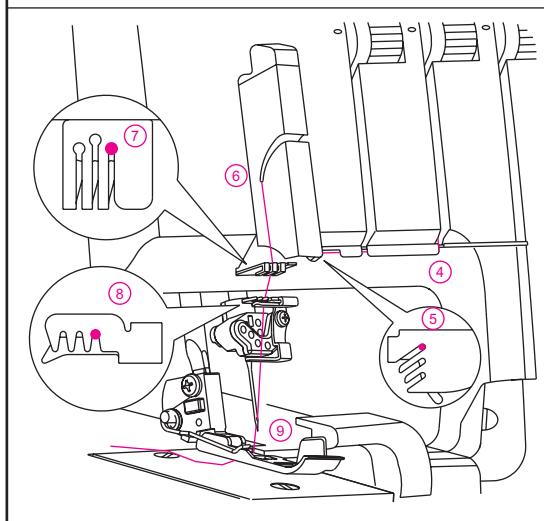


- Продолжите заправку точек 4-8.

Примечание:

Заправьте нить в задние отверстия на нитенаправителе 5 и нижние отверстия нитепритягивателя 6. Затем заправьте нить в правое отверстие на нитенаправителе 7 и в правое отверстие на нитенаправителе 8.

Перед заправкой игольного отверстия протяните нить за нитенаправитель расположенный внизу игловода.

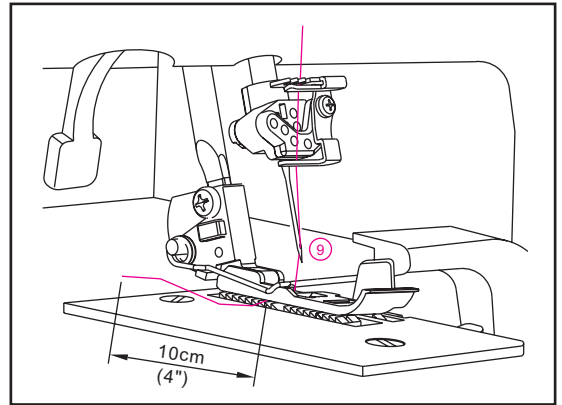


- Заправьте нить в отверстие правой иглы 9.

Примечание:

Для заправки иглы можно использовать пинцет.

- Нить должна находиться за нитенаправителем.
- Выдвинете нить длиной 10 см и отведите её назад.
- Отведите нить назад под прижимной лапкой.



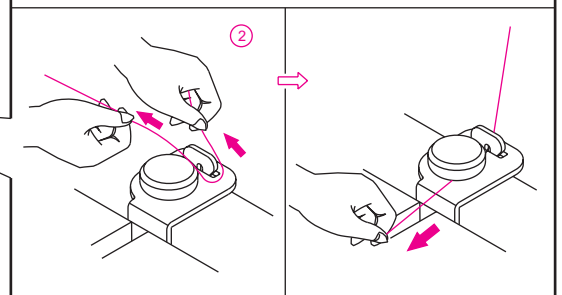
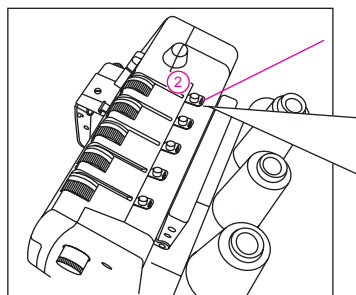
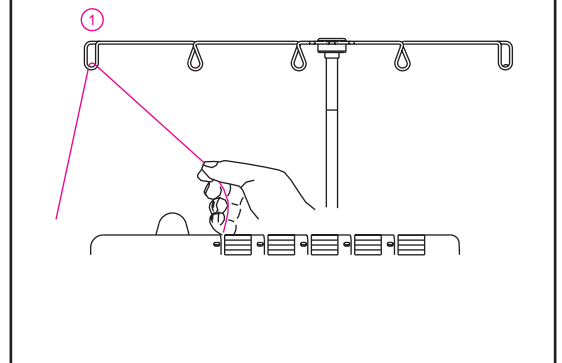
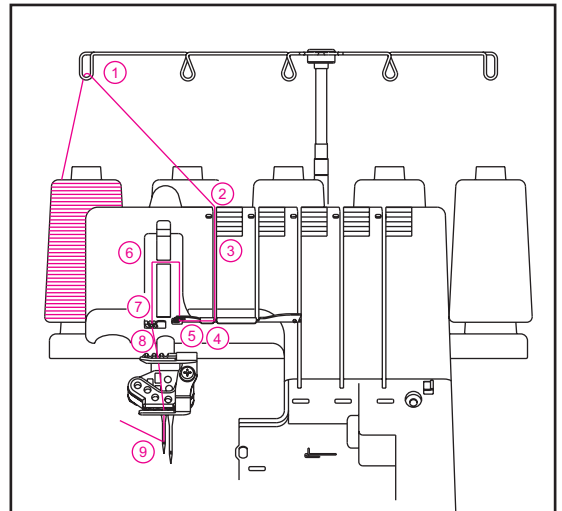
5). Заправка иглы цепного стежка (D на крепление иглы)

- Заправьте иглу как указано в действиях 1-9.

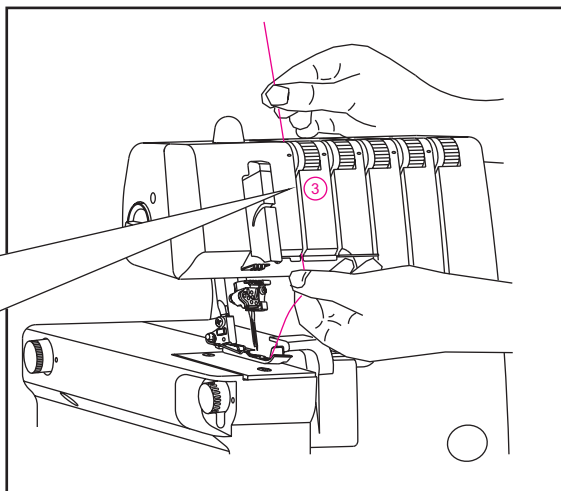
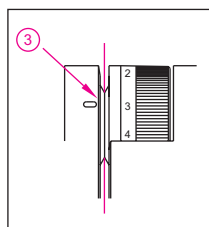
- Поднимите прижимную лапку, чтобы ослабить диск натяжения.

- Протяните нить сквозь нитенаправитель 1.

- Заправьте нитенаправитель, расположенный на верхней крышке, протянув нить влево до тех пор, пока она не пройдет под нитенаправителем. Затем протяните нить вдоль правой стороны кнопки, как показано на рисунке.



- Удерживая нить рукой, протяните её между дисками натяжения, затем вниз, чтобы убедиться, что нить расположена между дисками натяжения 3.



- Продолжите заправку 4-8 .

Примечание:

Заправьте нить в среднее отверстие нитенаправителя 5 и в нижнее отверстие крышки рычага нитепротягивателя 6. Затем заправьте среднее отверстие нитенаправителем 7 и 8.

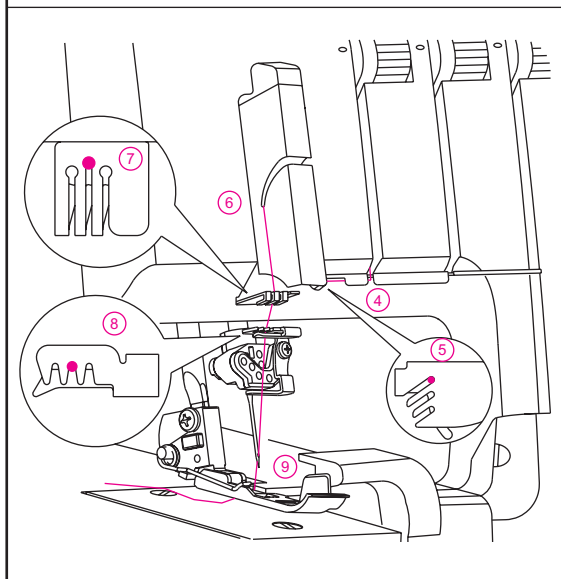
Примечание:

Для левой иглы 4-х ниточного оверлока, используйте иглу А.

Перед тем, как заправить игольное отверстие протяните нить за нитенаправителем, расположенным в нижней части игольной клеммы.

Примечание:

Для цепного стежка используйте иглу D.



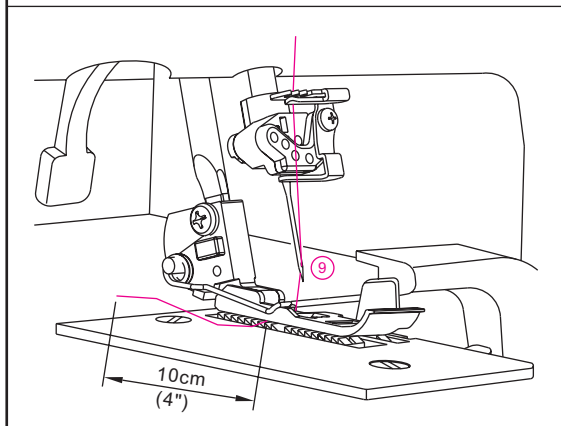
Перед заправкой игольного отверстия убедитесь что нить находится перед нитенаправителем расположенным внизу игольной клеммы.

- Заправьте иглу 9.

Примечание:

При заправке иглы можете использовать пинцет.

- Вытяните нить длиной 10 см.
- Отведите нить назад под прижимной лапкой.



6). Заправка иглы оверлочного стеж

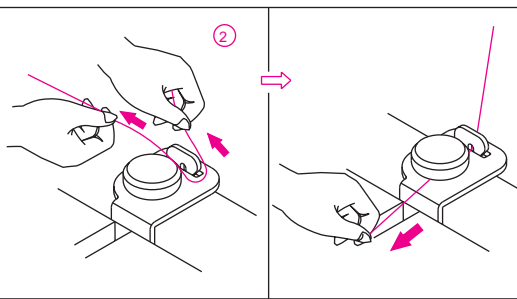
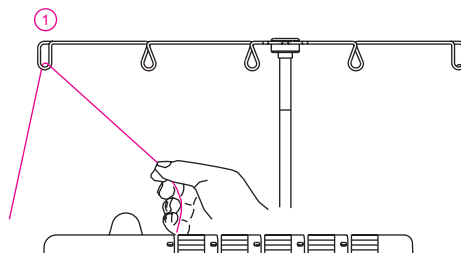
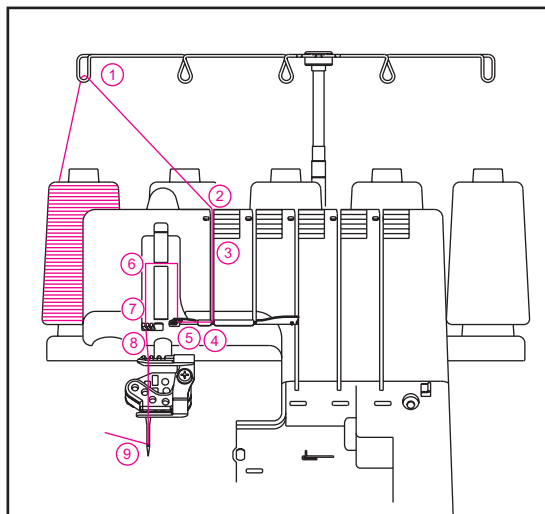
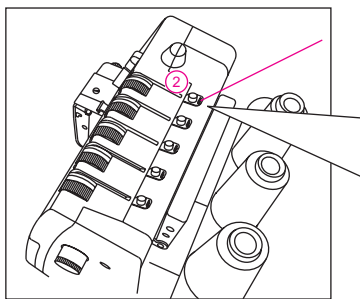
(1) Заправка левой иглы (С на игольной клемме).

- Заправьте левую оверлочного стежка / иглу цепного стежка, как указано 1-9.

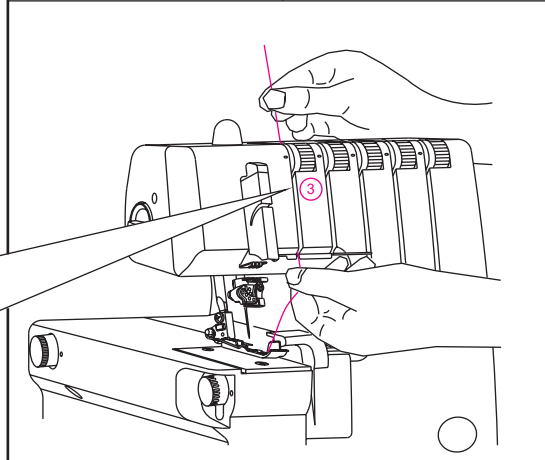
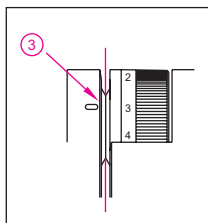
- Поднимите прижимную лапку, чтобы ослабить диск натяжения.

- Протяните нить сквозь нитенаправитель 1.

- Заправьте нитенаправитель на верхней крышке, потянув нить влево, затем потяните нить вдали правой стороны кнопки как показано на рисунке.



- Придерживая нить рукой, протяните её между диском натяжения и потяните нить вниз, чтобы зафиксировать между дисками натяжения 3.

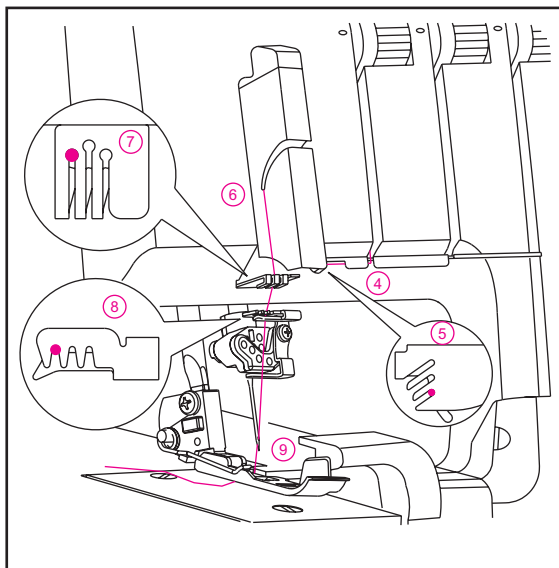


- Продолжайте заправку 4-8.

Примечание:

Заправьте фронтальное отверстие на нитенаправителе 5 и нижнее отверстие крышки рычага нитепротягивателя 6. Затем заправьте нить в левые отверстия нитепротягивателей 7 и 8.

Перед заправкой игольного отверстия убедитесь, что нить находится спереди нитенаправителя расположенного внизу игольной клеммы.

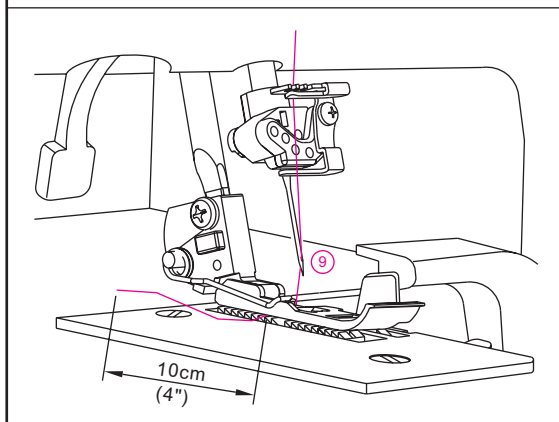


- Заправьте отверстия иглы 9.

Примечание:

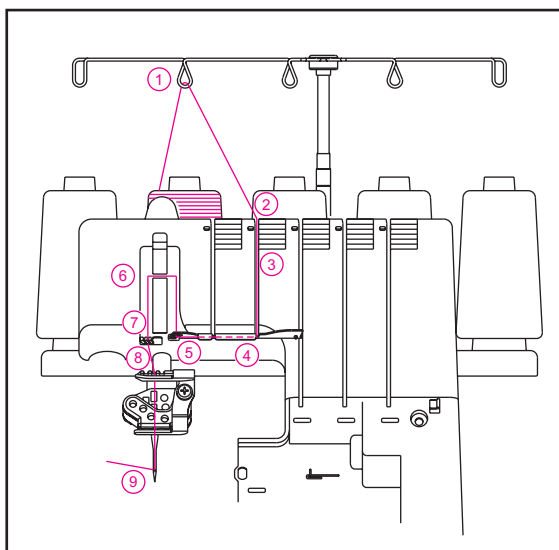
Для заправки можно использовать пинцет.

- Вытяните нить длиной 10 см.
- Отведите нить назад под прижимной лапкой.

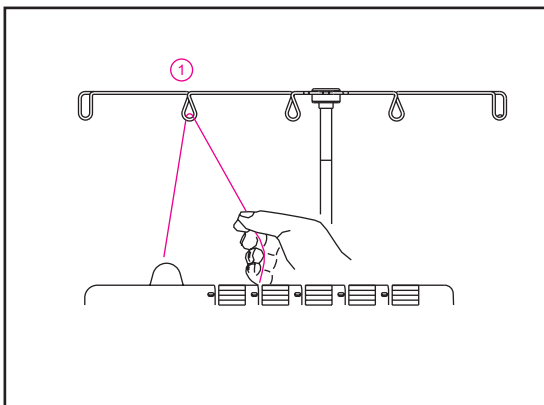


(2) Заправка среднего оверлочного стежка / цепного стежка иглы (D на игольной клемме).

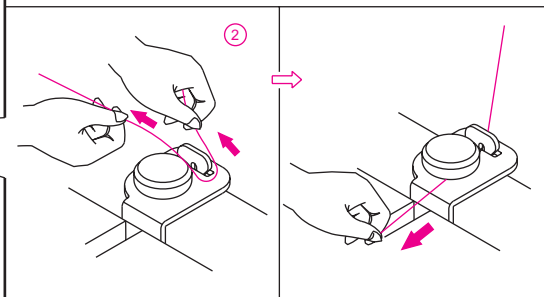
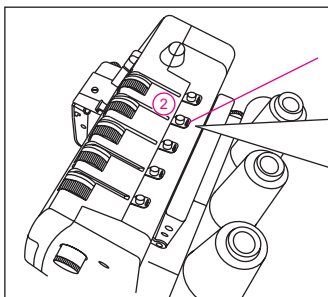
- Произведите заправку как показано 1-9.
- Поднимите прижимную лапку, чтобы ослабить диски натяжения.



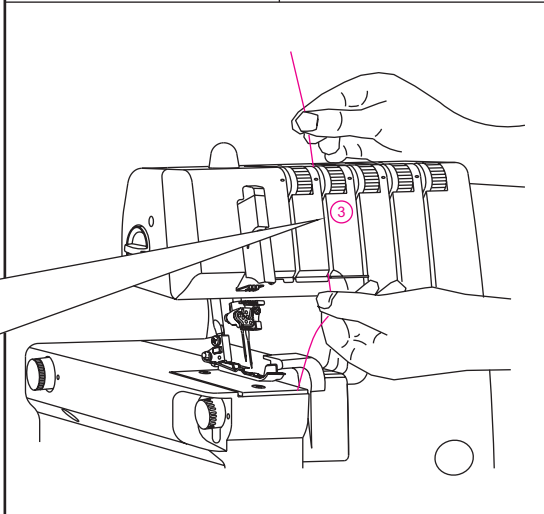
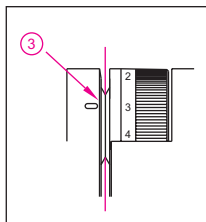
- Вставьте нить в нитенаправитель 1.



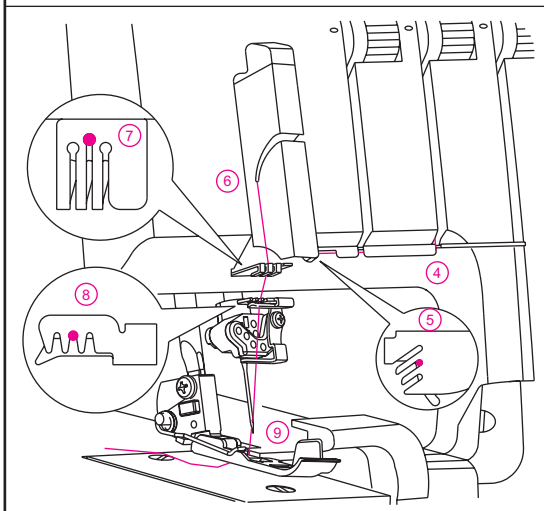
- Заправьте нитенаправитель, расположенный на верхней крышке, протянув нить влево. Затем вправо вдоль правой стороны кнопки, как показано на рисунке.



- Придерживая нить рукой, протяните её между дисками натяжения, затем вниз, чтобы нить разместилась между дисками натяжения 3.



- Заправьте точки 4-8.

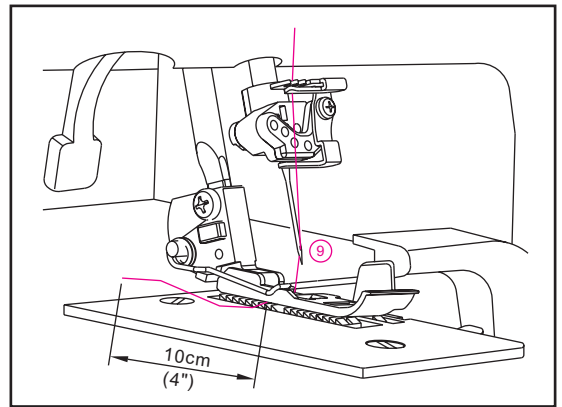


- Заправьте игльное отверстие средней иглы 9.

Примечание:

Для заправки можно использовать пинцет.

- Вытяните нить длиной 10 см.
- Отведите нить назад под прижимной лапкой.



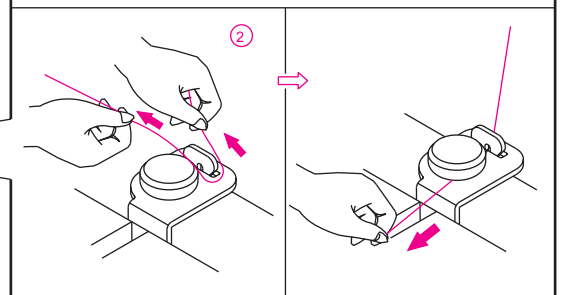
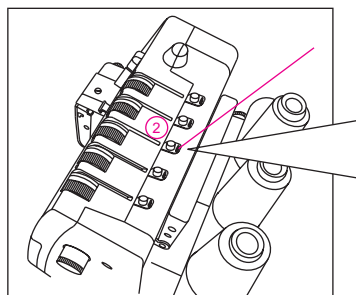
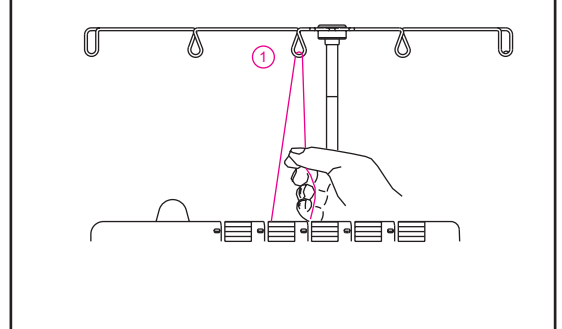
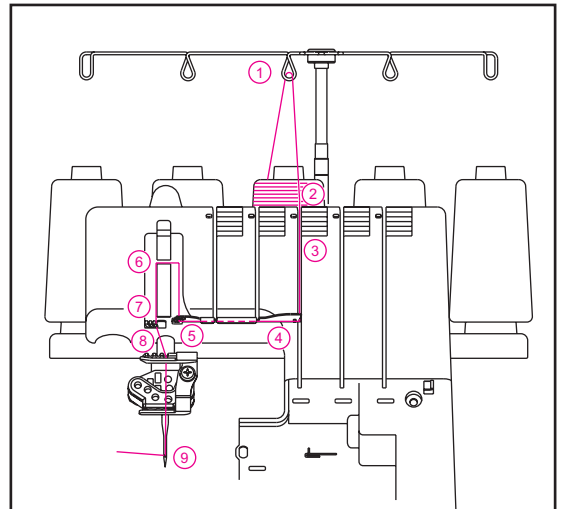
(3) Заправка правой иглы оверлочного стежка (зелёный) (E на игльном креплении).

- Произведите заправку иглы, как указано 1-9.

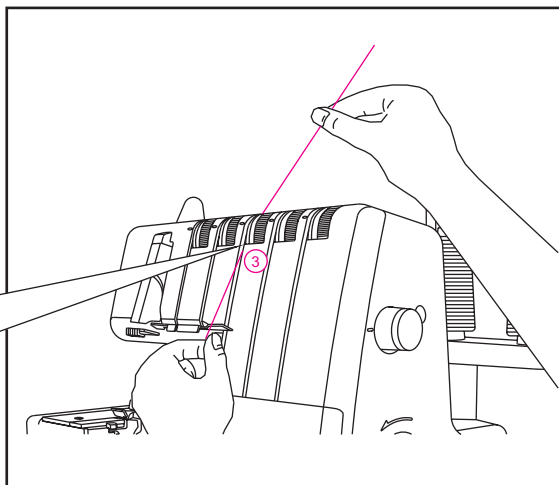
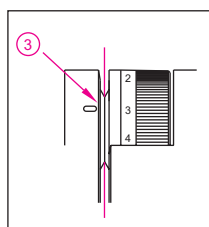
- Поднимите прижимную лапку, чтобы ослабить диск натяжения.

- Заправьте нить в нитенаправитель 1 по направлению к себе.

- Заправьте нитенаправитель на верхней крышке, протянув нить влево, чтобы она прошла под нитенаправителем. Затем протяните нить вдоль правой стороны кнопки, как показано на рисунке.



- Придерживая нить пальцами, протяните её между дисками натяжения и потяните затем вниз, чтобы нить разместилась между дисками натяжения 3.

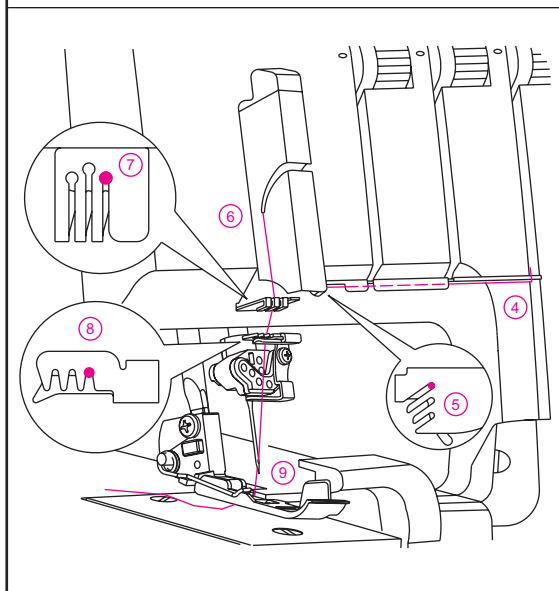


- Продолжите заправку 4-8.

Примечание:

Заправьте нить в нитенаправитель 5. Затем пропустите нить в нижнее отверстие рычага нитенаправителя 6. Заправьте нить в отверстия нитенаправителей 7 и 8.

Перед тем, как заправить игльное отверстие, убедитесь что нить находится спереди нитенаправителя расположенного внизу игольного крепления для оверлочного стежка.

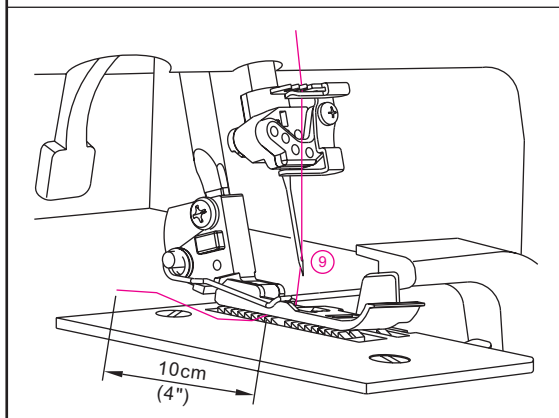


- Заправьте игльное отверстие правой иглы 9.

Примечание:

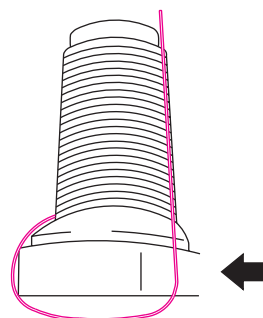
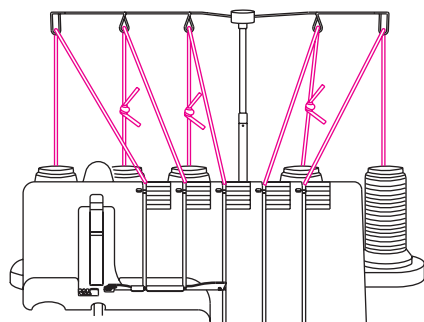
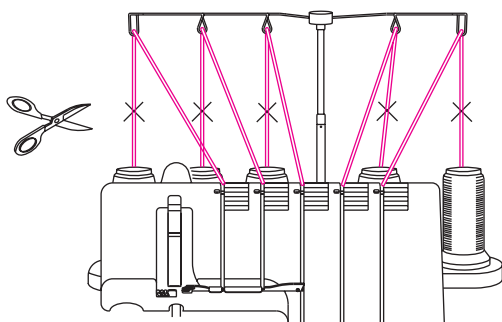
Для заправки можно использовать пинцет.

- Вытяните нить длиной 10 см.
- Отведите нить назад под прижимной лапкой.



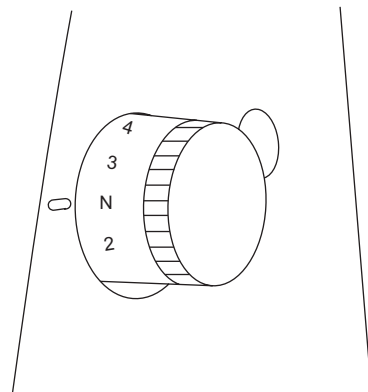
14 .Смена Нити. Метод подвязывания нити.

- Чтобы сменить нить, обрежьте нить возле бобины.
- Установите новую бобину.
- Свяжите хвостики старой нити и новой и оставьте хвостики нитей длиной 2-3см. Если хвостики будут короткие, они могут развязаться.
- Поднимите прижимную лапку, чтобы ослабить диск натяжения.
- Потяните нити на себя одновременно.
- Если нити не проходят, плавно проверьте состояние нитенаправителей или бобинодержателей.
- При вытягивании нити сквозь иглы остановитесь, когда новая нить будет перед игольным отверстием.
- Обрежьте нить и вселите её в иглу.



15. Настройка длины стежка.

- Диск настройки длины стежка должен быть установлен на N.
- Установите диск длины стежка на N - 4, при шитье тяжёлых тканей.
- Установите диск длины стежка на 2 - N, при шитье средних, лёгких тканях, для улучшения качества стежка.

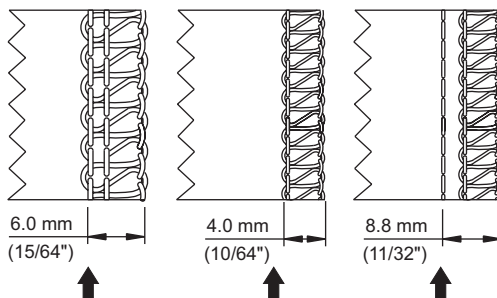


16. Настройка ширины стежка.

Ширина обмёточного стежка может быть изменена при изменении позиции иглы, а также при помощи кнопки регулятора.

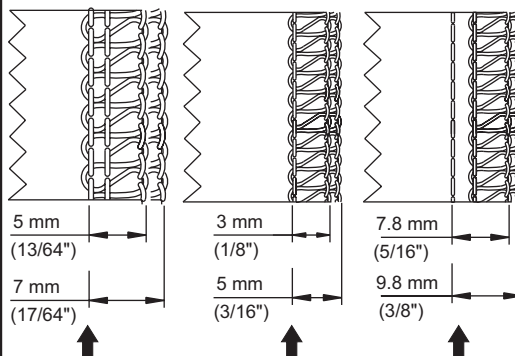
Настройка ширины стежка при изменении позиции иглы.

- а). При использовании левой иглы 6 мм.
- б). При использовании правой иглы 8 мм.
- в). При использовании иглы цепного стежка 8.8 мм.



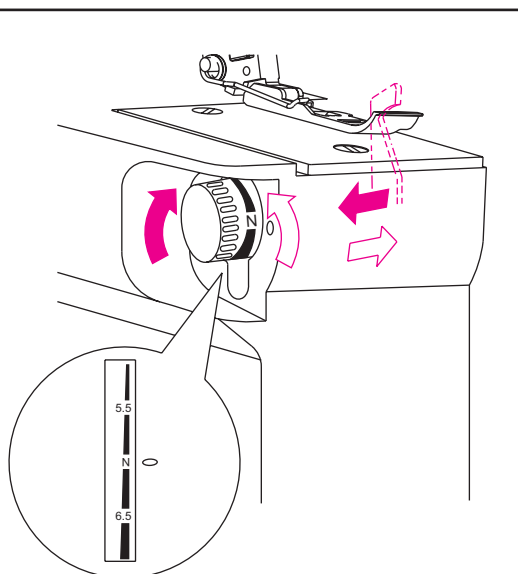
Настройка ширины стежка с помощью кнопки регулятора.

- а). При использовании левой иглы 5-7 мм.
- б). При использовании правой иглы 3-5 мм.
- в). При использовании иглы цепного стежка 7.8-9.8 мм.



Регулятор ширины.

Как показано на рисунке, прокрутите регулятор против часовой стрелки, чтобы увеличить ширину обрезки и по часовой, чтобы уменьшить.



17. Настройка давления прижимной лапки.

Давление прижимной лапки в этой машине настраивается во время тестирования на фабрике и отрегулировано для работы на средних тканях.

Большинство тканей не требуют настройки давления прижимной лапки.

Настройка необходима при работе на очень легких и тяжелых тканях.

В этом случае

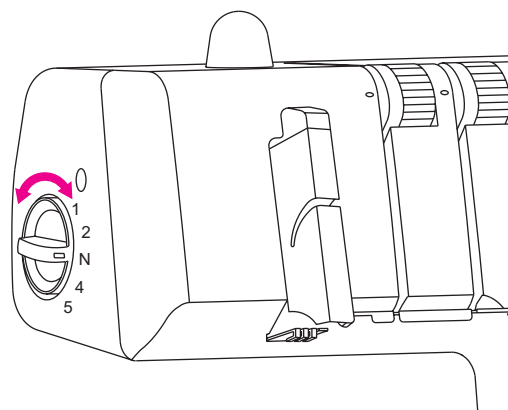
N - нормальное давление,

1 - для лёгких тканей.

5 - для самого сильного.

Для легких тканей ослабьте давление.

Для тяжелых увеличьте давление.



18. Дифференцированная подача.

- Дифференцированная подача способствует растягиванию или стягиванию ткани.
- Дифференциал регулируется в пределах 1:06 - 1:2.0
- Регулировка производится с помощью регулятора изображённого на картинке справа.
- Использование дифференциала очень эффективно при шитье на тянущихся тканях, а также при шитье на изделиях раскроенных на косую.
- Настройка на N - уровень дифференциала соответствует 1:1.

Стягивание.

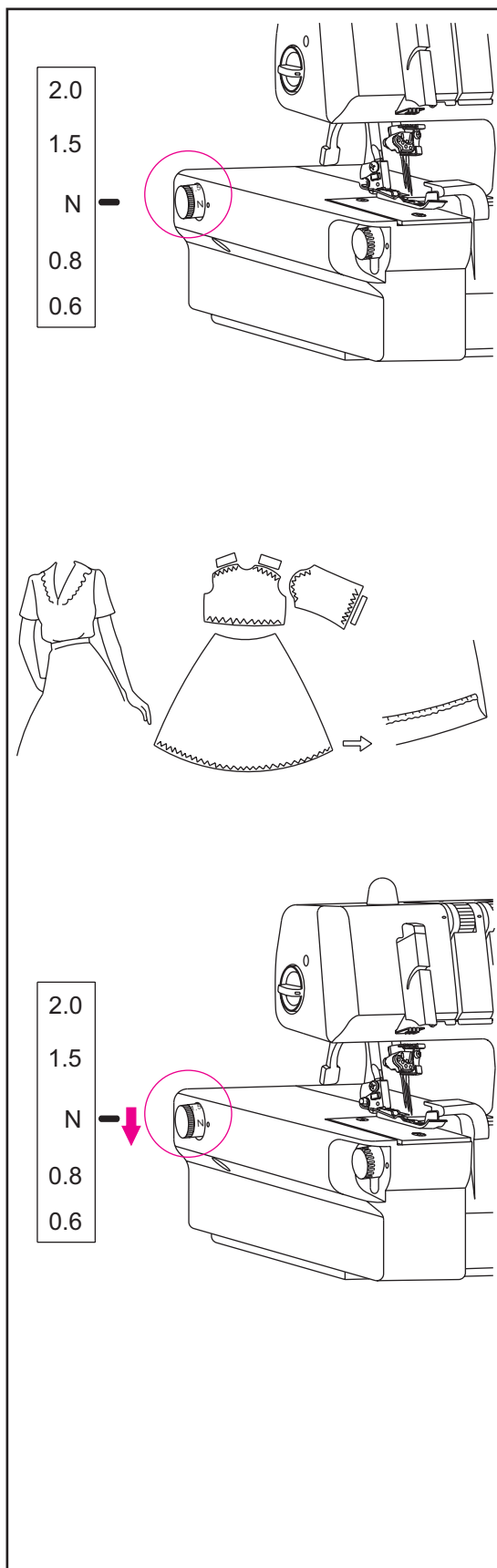
- Этот вид строчки используется для рукава, оборочек, задней полки, подола юбки из тянущихся тканей - трикотажа, джерси.

Настройка регулятора дифференциала для стягивания.

- Установите регулятор ниже отметки N.
- Настройка регулятора зависит от ткани и кол-ва образования оборочек.
- Установите регулятор соответственно прошиваемой ткани и выполните пробную строчку.

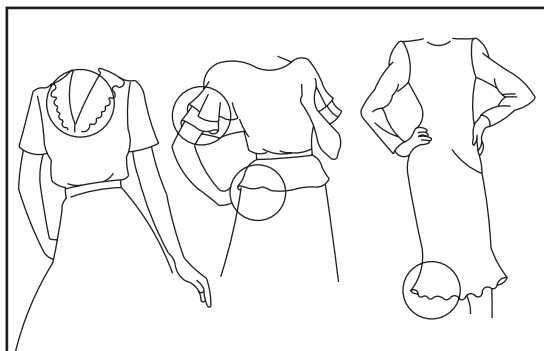
Примечание:

Для шитья обычной краеобметочной строчкой, установите регулятор на N.



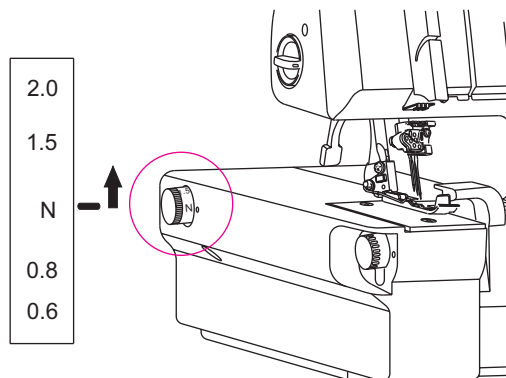
Стречевая краеобмёточная строчка.

- Этот тип строчки идеально подходит для декоративной отделки воротников, рукавов, подола юбки и т.д. из ажурного трикотажа, сыпучих тканей.



Настройка регулятора для растягивания.

- Установите регулятор на N.

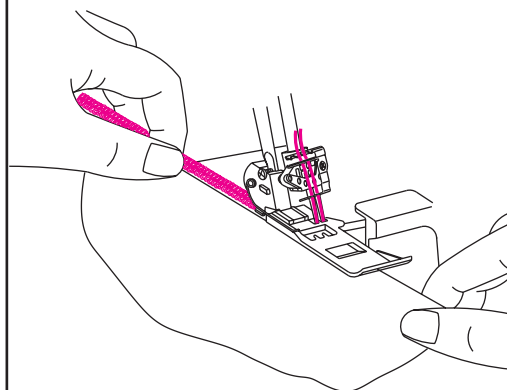


- Для выполнения строчки, слегка оттягивайте ткань с обеих сторон от прижимной лапки.

Примечание:

если уровень дифференциальной подачи для растягивания недостаточный, ткань будет выскальзывать из-под иглы, тем самым качество строчки будет неудовлетворительным. В этом случае установите регулятор ближе к центральной отметке.

Не забудьте переустановить регулятор на отметку N для шитья обычной краеобмёточной строчкой.



19. Тестирование.

Примечание:

Следующая инструкция не относится не относится к краеобметочному стежку (инструкцию к нему читайте в разделе «Использование краеобметочного типа стежка»).

- После полной заправки оверлока нитью отведите все нити над игольной пластиной слегка влево под прижимной лапкой.
- Удерживая нити, слегка натягивая выполните 2-3 полных оборота маховика для выполнения холостой строчки.
- Опустите прижимную лапку.
- Придерживайте цепочку и нажмите на педаль до тех пор, пока цепочка будет 5-7 см.
- Положите ткань под переднюю часть прижимной лапки и выполните пробную строчку.

Примечание:

Не тяните ткань во время строчки, это может стать причиной поломки иглы.

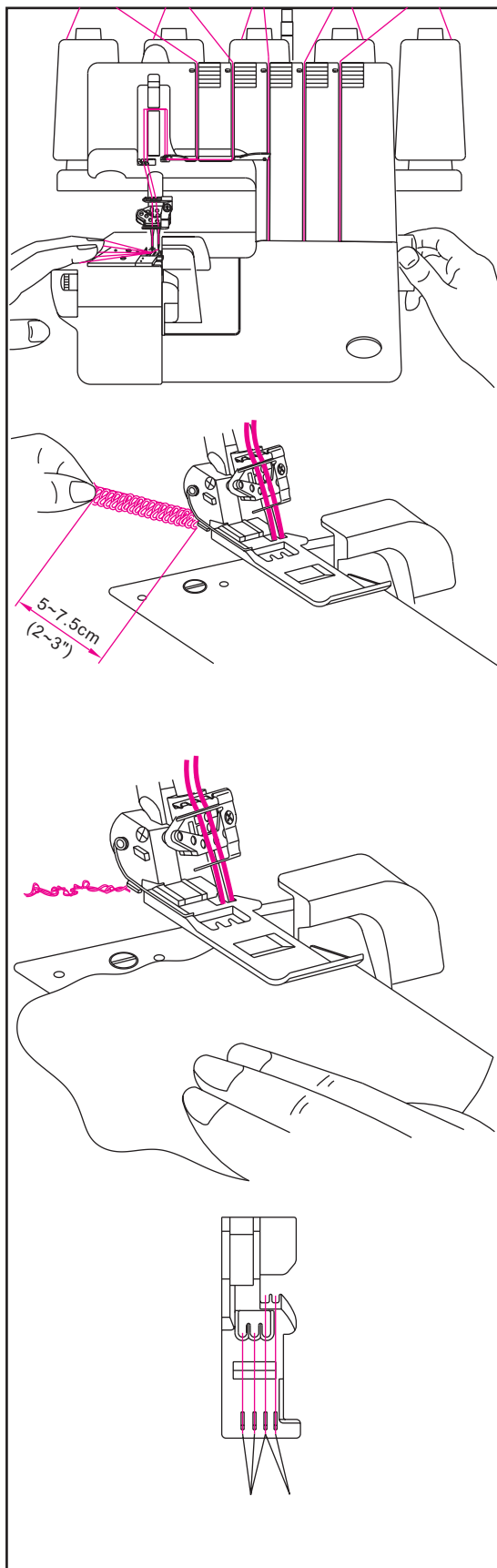
- По завершению шитья ткани, продолжайте шить до образования цепочки длиной 15 - 20 см.
- Обрежьте нить.

Примечание:

Каждый раз после пере заправки оверлока выполните пробную строчку для проверки натяжения и произведения необходимых настроек.

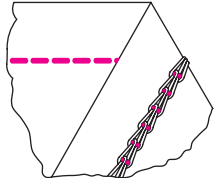
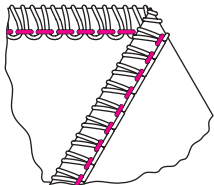
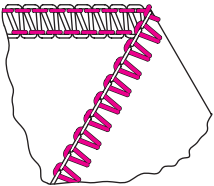
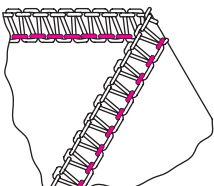
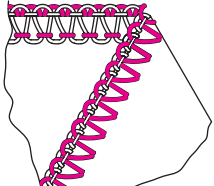
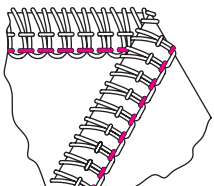
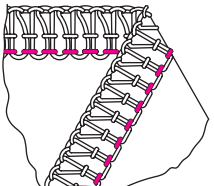
Информация:

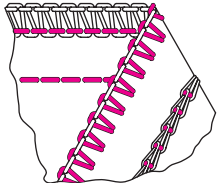
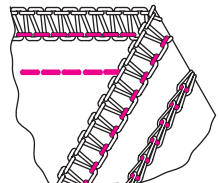
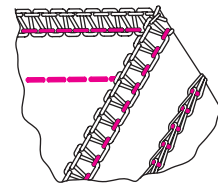
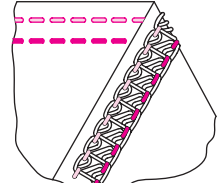
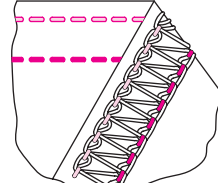
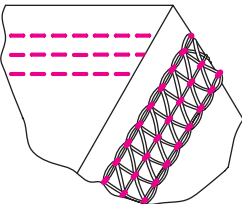
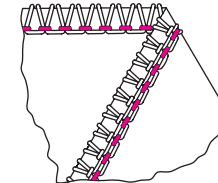
Указатели позиции иглы имеются на прижимной лапке на машине, используйте их при шитье.



20. Выбор стежков.

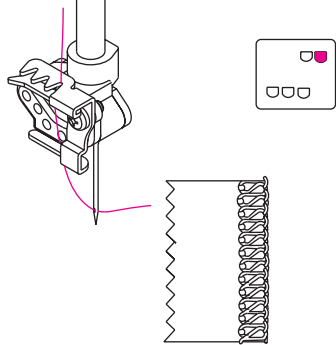
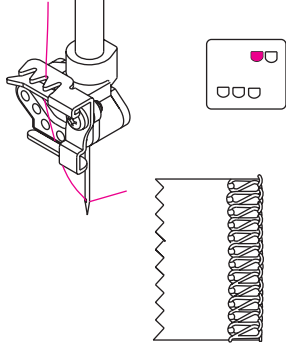
Эта машина выполняет строчки разного вида, в зависимости от комбинации положения иглы, способа заправки нити, настройки натяжения.

| Тип строчки | | | Страница |
|---|---|--|----------|
| 1. Двойной цепной стежок |  | Одноигольный 2-х ниточный тип строчки, используется сдв сшивания и как декоративная строчка. Строчка может быть выполнена на заданном расстоянии от кромки, для этого необходимо отсоединить первый петлитель и подвижный нож. | 36 |
| 2. 2-х игольная краеобметочная строчка |  | Одноигольный 2-х ниточный тип строчки, используется для шитья лёгких и тянущихся тканей. Идеально подходит для роликового шва и подрубки. Шов шириной 4-6 мм можно достичь путём изменения позиции иглы. | 38 |
| 3. 2-х ниточный оверлок |  | Одноигольный двухниточный стежок, используется для работы с обычными тканями. Идеально подходит для распошива и подшивочного шва. Шов шириной 4-6 мм можно достичь путём изменения позиции иглы. | 39 |
| 4. 3-х ниточный оверлок |  | Одноигольный 3-х ниточный шов используется для отделки краёв изделия из обычных тканей. Шов шириной 4-6 мм, можно достичь путём изменения позиции иглы. | 40 |
| 5. 3-х ниточный распошив. |  | Одноигольный, 3-х ниточный стежок, используется для сшивания изделия и как декоративная строчка с использованием декоративной нити. Шов шириной 4-6 мм, можно достичь путём изменения позиции иглы. | 41 |
| 6. 3-х ниточный ультра стретчевый стежок. |  | 2-х игольный, 3-х ниточный стежок, идеально подходит для лёгких и очень тянущихся тканей трикотаж, спандекс. | 42 |
| 7. 4-х ниточный ультра стретчевый стежок. |  | 2-х игольный, 4-х ниточный стежок, идеально подходит для средних и тяжёлых тянущихся тканей. | 43 |

| Тип строчки | | | Страница |
|---|---|---|----------|
| 8. 4-х ниточная крае-обмёточная строчка с закрепкой |  | 4-х ниточная строчка, состоит из комбинации 2-х ниточной краеобмёточной строчки и двойного цепного стежка. | 44 |
| 9. 5-ти ниточная широкая строчка. |  | 5-ти ниточная строчка, комбинация 3-х ниточной краеобмёточной строчки и двойного цепного стежка. Широкий шов образовывается при использовании левой иглы. Краеобм. шов и подшивочные швы могут быть использованы в одной операции при шитье не тянущихся тканей. | 45 |
| 10. 5-ти ниточная узкая строчка |  | 5-ти ниточная строчка, комбинация 3-х ниточной краеобмёточной строчки и строчки двойного цепного стежка. Узкий шов образуется при использовании правой иглы. Краеобмёточный шов и подшивочные швы могут быть использованы в одной операции при шитье не тянущихся тканей. | 45 |
| 11. Распшивочная строчка, узкая (28мм) |  | 2-х игольная 3-х ниточная строчка, идеально подходит для тянущихся тканей. Узкий шов образуется при использовании левой и средней игл. | 48 |
| 12. Распшивочная строчка, широкая |  | 2-х игольная 3-х ниточная строчка, идеально подходит для тянущихся тканей. Узкий шов образуется при использовании левой и правой игл. | 48 |
| 13. Тройная распшивочная строчка |  | 3-х игольная 4-х ниточная строчка, идеально подходит для тянущихся тканей. Данная строчка образуется при использовании левой средней и правой игл. | 49 |
| 14. 3-х ниточная роликовая строчка. |  | Одноигольная 3-х ниточная строчка, используется для узкого роликового подшива. | 52 |

* В зависимости от используемой иглы, машина выполнять 2-х и 3-х ниточную стандартную краеобметочную строчку шириной 4 и 6 мм.

Также для обработки изделий из тяжёлых тканей, ширина строчки может быть увеличена ещё с помощью регулятора ширины.

| | | |
|------------------------------|--|---|
| Ширина краеобметочного шва | 4.0 мм | 6.0 мм |
| Игла | Правая краеобметочная игла | Левая краеобметочная игла |
| Диск натяжения игольной нити | Синий | Оранжевый |
| |  |  |

21. Сводная таблица ручной настройки

| | Тип строчки | | Диск натяжения: указанный номер, это настройка на средние ткани при использовании стандартной нити №60, полиэстер. | | | | | Положение верхнего петлителя | Стр. |
|----|---|-------|--|-------|---------|---------|------------|------------------------------|------|
| | | | Оранжевый | Синий | Зелёный | Красный | Коричневый | | |
| 1 | Двойной цепной стежок | | | 7.0 | | | 7.5 | C | 36 |
| 2 | 2-х ниточный обметочный оверлочный стежок | 4.0MM | | 6.5 | | 4.0 | | L | 38 |
| | | 6.0MM | 8.5 | | | 3.0 | | L | 38 |
| 3 | 2-х ниточный оверлочный | 4.0MM | | 1.0 | | 5.5 | | L | 39 |
| | | 6.0MM | 1.0 | | | 5.0 | | L | 39 |
| 4 | 3-х ниточный оверлочный | 4.0MM | | 4.0 | 4.0 | 4.0 | | L | 40 |
| | | 6.0MM | 4.0 | | 3.5 | 3.5 | | L | 40 |
| 5 | 3-х ниточный расширяющий | 4.0MM | | 0.0 | 4.5 | 7.0 | | L | 41 |
| | | 6.0MM | 0.0 | | 4.5 | 7.0 | | L | 41 |
| 6 | 3-х ниточный ультра - стретчевый | | 8.5 | 4.0 | | 3.0 | | L | 42 |
| 7 | 4-х ниточный ультра - стретчевый | | 4.0 | 4.0 | 4.0 | 4.0 | | L | 43 |
| 8 | 4-х ниточный оверлочный | | 4.0 | 1.0 | | 5.5 | 7.5 | L | 44 |
| 9 | 5-х ниточный оверлочный широкая строчка | | 4.0 | 4.5 | 3.5 | 3.5 | 7.5 | L | 45 |
| 10 | 5-х ниточный оверлочный узкая строчка | | 4.0 | 4.0 | 4.0 | 4.0 | 7.5 | L | 45 |
| 11 | Обметочная Узкая строчка | 2.8MM | 6.0 | 7.0 | | | 6.5 | C | 48 |
| 12 | Обметочная Широкая строчка | 5.6MM | 6.0 | | 7.0 | | 6.0 | C | 48 |
| 13 | Тройная обметочная строчка | 5.6MM | 6.0 | 7.0 | 7.0 | | 4.0 | C | 49 |
| 14 | 3-х ниточная роликовая строчка | 4.0MM | | 5.0 | 4.0 | 7.0 | | L | 52 |

* Это рекомендованные настройки. Предлагаем вам отрегулировать натяжение нити соответственно прошиваемой ткани, типу иглы и нити.

* К тому же можно отрегулировать натяжение на половину деления, что даёт более точный результат.

22. Рекомендованное натяжение.

1). Двойной цепной стежок.

Примечание:

Это только рекомендуемы данные для натяжения.

Настройка натяжения определяется:

1. Типом и толщиной прошиваемой ткани.
2. Размером иглы.
3. Размером, типом и качеством нити.

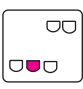
Длина стежка для двойного цепного стежка должна быть 2мм.

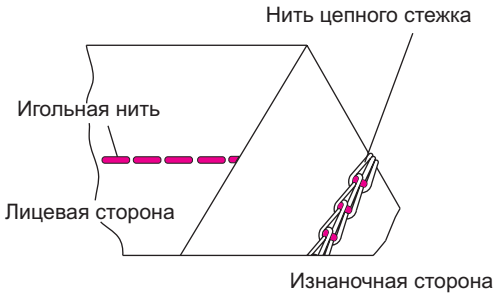
Правильный баланс.

- Установите все регуляторы на данные указанные справа и выполните пробную строчку на прошиваемой ткани.

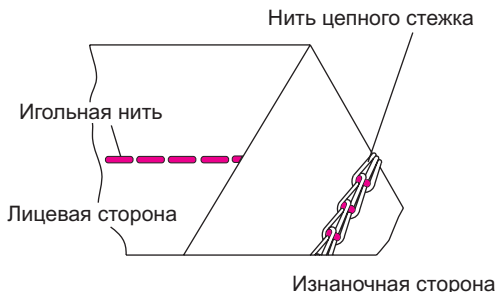
Как произвести настройку:

- В случае очень слабого натяжения для иглы цепного стежка:
Установите синий регулятор натяжения игольной нити на большее число.
Или установите регулятор натяжения нити петлителя цепного стежка (коричневый) по направлению к числу на порядок меньше.

| | |
|----------------------|---|
| Положение игл |  |
| Позиция иглы | |
| Регулятор ширины шва | N |
| Длина стежка | 2~4 |
| Ключ позиция | C |



| Материал | Натяжение нитей | | | | |
|-------------------|-----------------|-------|---------|---------|------------|
| | Оранжевый | Синий | Зелёный | Красный | Коричневый |
| Средней плотности | | 7.0 | | | 7.5 |



Двойной цепной стежок выполняется 2-ми нитями, одной иглой и одним петлителем. Обычно во время шитья машина выполняет одновременную обрезку ткани. В любом случае шов можно оставить на необходимом расстоянии от кромки ткани, установив нож в нерабочее положение, отключив верхний петлитель и установив управляющую пластину цепного стежка.



Предупреждение:

Убедитесь, что машина отключена от сети.

A). Установите нож в нерабочее положение.

- Для справки читайте инструкцию.

B). Отключение верхнего петлителя.

- Прокрутите маховик чтобы приводной вал был максимально справа.
- Толкните кнопку переключатель влево, затем вверх для обметочного цепного стежка или влево, затем вниз, для оверлочного стежка.

C). Чтобы подключить верхний петлитель.

- Прокрутите маховик, чтобы приводной вал был максимально справа.
- Толкните кнопку переключатель влево, затем вверх для обметочного цепного стежка или влево, затем вниз, для оверлочного стежка.

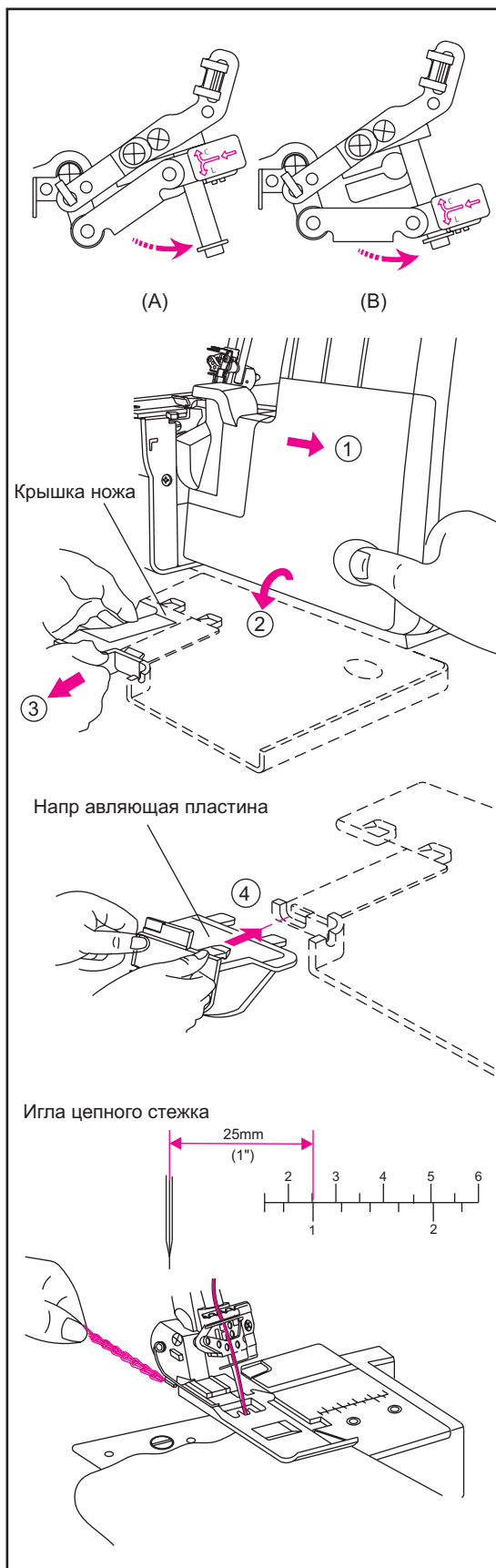
D). Чтобы установить управляющую пластину строчки.

- Откройте крышку петлителя.
- Снимите крышку ножа и установите пластину.
- Деление на направляющей пластине указывает на расстояние от иглы обметочного стежка.

Используйте это как направляющую при проверке дистанции между левой иглой обметочного стежка и кромкой ткани.

E). Начало и конец шитья

- В самом начале шитья, слегка потяните за образовавшуюся из нити цепочку назад, до тех пор, пока игла слегка не коснется ткани.
- При запуске машины после её заправки, выполните пробную строчку на лоскутке ткани для образования цепочки длиной 2-3 см.
- В конце шитья слегка потяните ткань в направлении назад от машины.



2). 2-х ниточный краёвмёточный шов.

Примечание:

Это только рекомендуемы данные для натяжения.

Настройка натяжения определяется:

1. Типом и толщиной прошиваемой ткани.
2. Размером иглы.
3. Размером, типом и качеством нити.

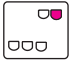
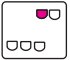
Длина стежка для двойного цепного стежка должна быть 2мм.

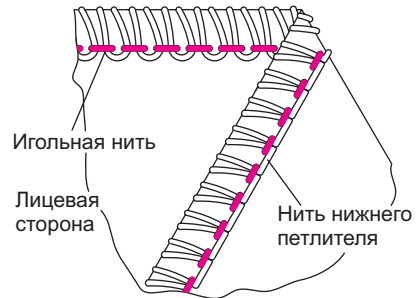
Правильный баланс.

- Установите все регуляторы на данные указанные справа и выполните пробную строчку на прошиваемой ткани.

Как произвести настройку:

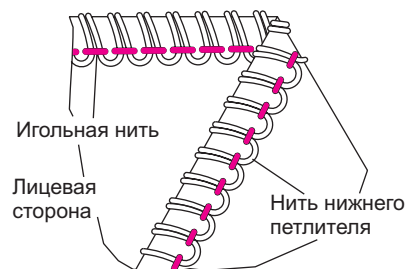
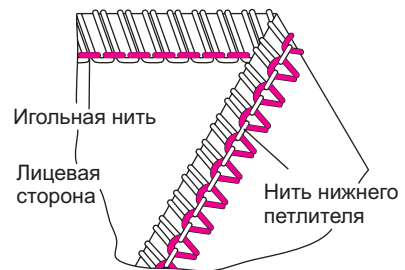
- В случае очень слабого натяжения для иглы цепного стежка:
Установите синий регулятор натяжения игольной нити на большее число.
Или установите регулятор натяжения нити петлителя цепного стежка (коричневый) по направлению к числу на порядок меньше.
- В том случае если натяжение нити нижнего петлителя очень слабое.
Прокрутите регулятор натяжения нити нижнего петлителя (красный) в сторону увеличения числа.

| | | |
|----------------------|---|---|
| Положение игл |  |  |
| Позиция иглы | | |
| Регулятор ширины шва | N | |
| Длина стежка | 2~4 | |
| Ключ позиция | USE | |



| Материал | Натяжение нитей | | | | |
|-------------------|-----------------|-------|-----------|---------|------------|
| | Оранжевый | Синий | Зелёный | Красный | Коричневый |
| Средней плотности | | 6.5 | Конвертор | 4.0 | |

| Материал | Натяжение нитей | | | | |
|-------------------|-----------------|-------|-----------|---------|------------|
| | Оранжевый | Синий | Зелёный | Красный | Коричневый |
| Средней плотности | 8.5 | | Конвертор | 3.0 | |



3). 2-х ниточный оверлочный стежок.

Примечание:

Это только рекомендуемы данные для натяжения.

Настройка натяжения определяется:

1. Типом и толщиной прошиваемой ткани.
2. Размером иглы.
3. Размером, типом и качеством нити.


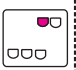
Длина стежка для двойного цепного стежка должна быть 2мм.

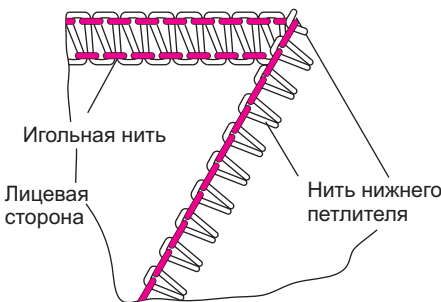
Правильный баланс.

- Установите все регуляторы на данные указанные справа и выполните пробную строчку на прошиваемой ткани.

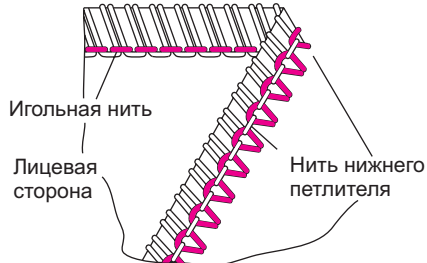
Как произвести настройку:

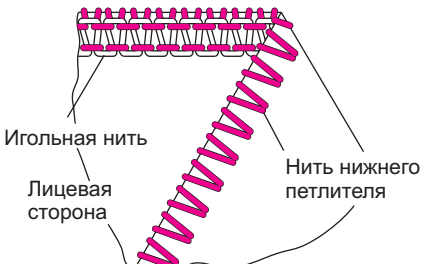
- В случае очень слабого натяжения для иглы цепного стежка:
Установите синий регулятор натяжения игольной нити на большее число.
Или установите регулятор натяжения нити петлителя цепного стежка (коричневый) по направлению к числу на порядок меньше.
- Если натяжение игольной нити очень слабое, установите натяжение (оранжевый или синий) на большее число.
Или установите диск натяжения нити нижнего петлителя (красный) на меньшее число.

| | | |
|----------------------|---|---|
| Положение игл |  |  |
| Позиция иглы | См. Табл | |
| Регулятор ширины шва | N | |
| Длина стежка | 2~4 | |
| Ключ позиция | USE | |



| Материал | Натяжение нитей | | | | |
|-------------------|-----------------|-------|-----------|---------|------------|
| | Оранжевый | Синий | Зелёный | Красный | Коричневый |
| Средней плотности | | 1.0 | Конвертор | 5.5 | |





4). 3-х ниточный оверлок.

Примечание:

Это только рекомендуемы данные для натяжения.

Настройка натяжения определяется:

1. Типом и толщиной прошиваемой ткани.
2. Размером иглы.
3. Размером, типом и качеством нити.

Длина стежка для двойного цепного стежка должна быть 2мм.

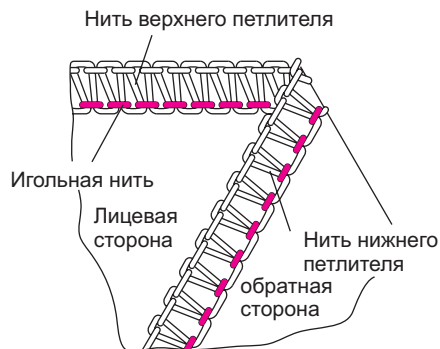
Правильный баланс.

- Установите все регуляторы на данные указанные справа и выполните пробную строчку на прошиваемой ткани.

Как произвести настройку:

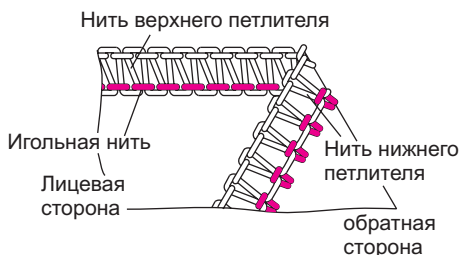
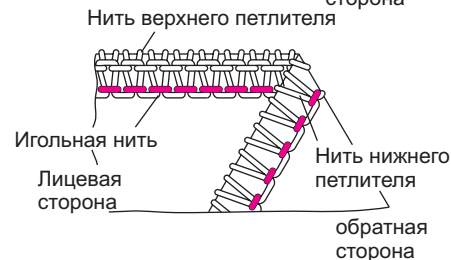
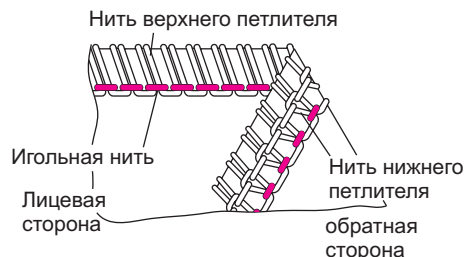
- Если нить нижнего петлителя лежит на внутренней стороне ткани. Следует установить диск натяжения нити верхнего петлителя (зелёный) на большее число. Или установите диск натяжения нити нижнего петлителя (красный) на меньшее число.
- Если нить нижнего петлителя видно с лицевой стороны ткани. Следует установить диск натяжения нижнего петлителя (зелёный) на большее число. Или установите диск натяжения нити верхнего петлителя (зелёный) на меньшее число.
- Если натяжение игольной нити очень слабое, установите натяжение (оранжевый или синий) на большее число.

| | | |
|----------------------|----------|--|
| Положение игл | | |
| Позиция иглы | См. Табл | |
| Регулятор ширины шва | N | |
| Длина стежка | 2~4 | |
| Ключ позиция | N/A | |



| Материал | Натяжение нитей | | | | |
|-------------------|-----------------|-------|---------|---------|------------|
| | Оранжевый | Синий | Зелёный | Красный | Коричневый |
| Средней плотности | | 4.0 | 4.0 | 4.0 | |

| Материал | Натяжение нитей | | | | |
|-------------------|-----------------|-------|---------|---------|------------|
| | Оранжевый | Синий | Зелёный | Красный | Коричневый |
| Средней плотности | 4.0 | | 3.5 | 3.5 | |



5). 3-х ниточная распошивальная строчка

Настройка натяжения определяется:

1. Типом и толщиной прошиваемой ткани.
2. Размером иглы.
3. Размером, типом и качеством нити.

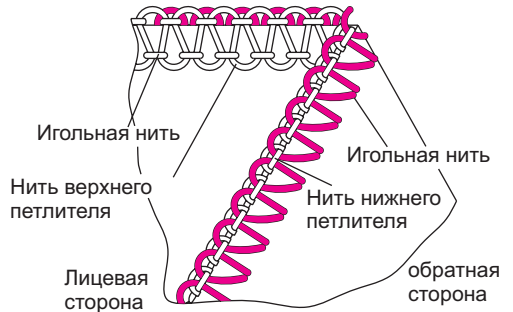
Правильный баланс.

- Установите все регуляторы на данные указанные справа и выполните пробную строчку на прошиваемой ткани.

Как произвести настройку:

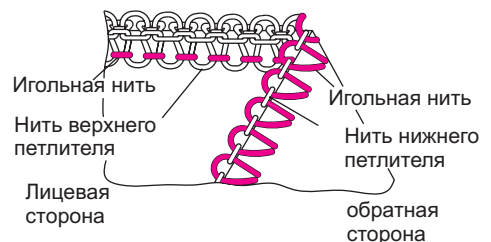
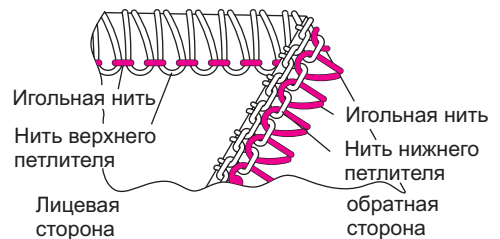
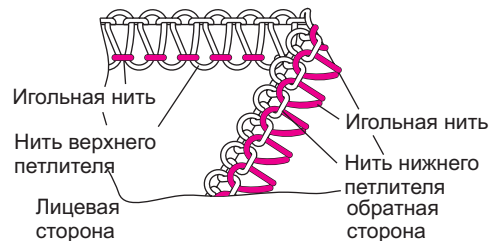
- Если натяжение нити нижнего петлителя очень слабое. Следует установить диск натяжения нити нижнего петлителя (красный) на большее число. Или установите диск натяжения игольной нити (оранжевый или синий) на меньшее число.
- Если натяжение нити верхнего петлителя очень слабое. Следует установить диск натяжения нити верхнего петлителя (зелёный) на большее число. Или установите диск натяжения игольной нити (оранжевый или синий) на меньшее число.
- Если натяжение игольной нити очень слабое, установите натяжение (оранжевый или синий) на большее число. Или установите диск натяжения нити верхнего петлителя (зелёный) на меньшее число.

| | | |
|----------------------|----------|--|
| Положение игл | | |
| Позиция иглы | См. Табл | |
| Регулятор ширины шва | N | |
| Длина стежка | 2~4 | |
| Ключ позиция | N/A | |



| Материал | Натяжение нитей | | | | |
|-------------------|-----------------|-------|---------|---------|------------|
| | Оранжевый | Синий | Зелёный | Красный | Коричневый |
| Средней плотности | | 0 | 4.5 | 7.0 | |

| Материал | Натяжение нитей | | | | |
|-------------------|-----------------|-------|---------|---------|------------|
| | Оранжевый | Синий | Зелёный | Красный | Коричневый |
| Средней плотности | 0 | | 4.5 | 7.0 | |



6). 3-х ниточный ультра стретчевый шов.

Настройка натяжения определяется:

1. Типом и толщиной прошиваемой ткани.
2. Размером иглы.
3. Размером, типом и качеством нити.

Правильный баланс.

- Установите все регуляторы на данные указанные справа и выполните пробную строчку на прошиваемой ткани.

Как произвести настройку:

- Если натяжение нити нижнего петлителя очень слабое. Следует установить диск натяжения нити нижнего петлителя (красный) на большее число.
- Если натяжение левой игольной нити очень слабое. Прокрутите диск натяжения левой игольной нити (оранжевый) на большее число.
- Если натяжение правой игольной нити очень слабое. Прокрутите диск натяжения правой игольной нити (синий) на большее число.

| | | | | | |
|----------------------|----------|--|--|--|--|
| Положение игл | | | | | |
| Позиция иглы | См. Табл | | | | |
| Регулятор ширины шва | N | | | | |
| Длина стежка | 2-4 | | | | |
| Ключ позиция | USE | | | | |

| Материал | Натяжение нитей | | | | |
|-------------------|-----------------|-------|-----------|---------|------------|
| | Оранжевый | Синий | Зелёный | Красный | Коричневый |
| Средней плотности | 8.5 | 4.0 | Конвертор | 3.0 | |

7). 4-х ниточный ультра стретчевый шов.

Настройка натяжения определяется:

1. Типом и толщиной прошиваемой ткани.
2. Размером иглы.
3. Размером, типом и качеством нити.

Правильный баланс.

- Установите все регуляторы на данные указанные справа и выполните пробную строчку на прошиваемой ткани.

Как произвести настройку:

- Если нить верхнего петлителя видна на лицевой стороне ткани. Следует установить диск натяжения нити верхнего петлителя на большее число. Или прокрутите диск натяжения нити (красный), нижнего петлителя на меньшее число.
- Если нить нижнего петлителя видна наверху на ткани. Следует установить диск натяжения нити нижнего петлителя (красный) на большее число. Или прокрутите диск натяжения нити (зелёный), верхнего петлителя на меньшее число.
- Если натяжение левой игольной нити очень слабое. Прокрутите диск натяжения левой игольной нити (оранжевый) на большее число.
- Если натяжение правой игольной нити очень слабое. Прокрутите диск натяжения правой игольной нити (синий) на большее число.

| | | | | |
|----------------------|----------|--|--|--|
| Положение игл | | | | |
| Позиция иглы | См. Табл | | | |
| Регулятор ширины шва | N | | | |
| Длина стежка | 2-4 | | | |
| Ключ позиция | N/A | | | |

| Материал | Натяжение нитей | | | | |
|-------------------|-----------------|-------|---------|---------|------------|
| | Оранжевый | Синий | Зелёный | Красный | Коричневый |
| Средней плотности | 4.0 | 4.0 | 4.0 | 4.0 | |

8). 4-х ниточная закрепочная.

Настройка натяжения определяется:

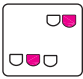
1. Типом и толщиной прошиваемой ткани.
2. Размером иглы.
3. Размером, типом и качеством нити.

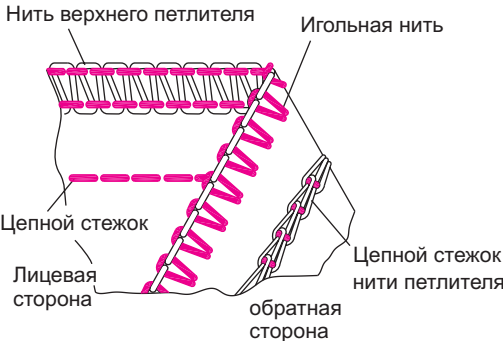
Правильный баланс.

- Установите все регуляторы на данные указанные справа и выполните пробную строчку на прошиваемой ткани.

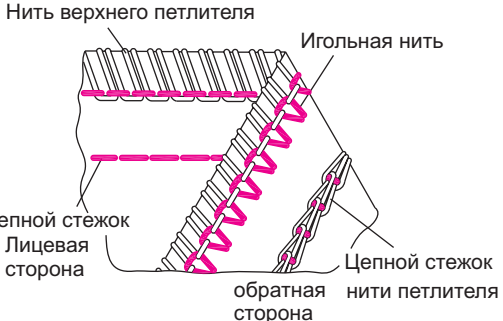
Как произвести настройку:

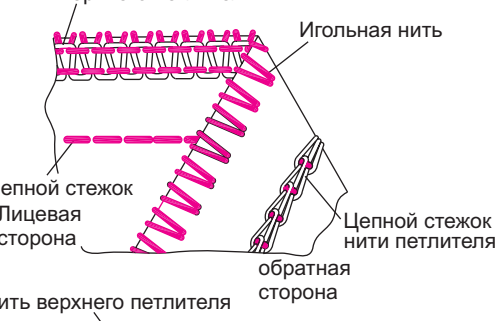
- Если нить нижнего петлителя видна на лицевой стороне ткани. Следует установить диск натяжения нити нижнего петлителя (красный) на большее число. Или прокрутите диск натяжения нити (зелёный), верхнего петлителя на меньшее число.
- Если натяжение правой игольной нити очень слабое. Прокрутите диск натяжения (синий) правой игольной нити на большее число.
- Если натяжение игольной нити цепного стежка очень слабое. Прокрутите диск натяжения нити цепного стежка (оранжевый) на большее число. Или прокрутите диск натяжения нити цепного стежка (коричневый) на меньшее число.

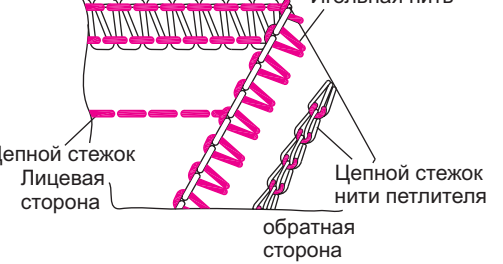
| Положение игл |  |
|----------------------|---|
| Позиция иглы | См. Табл |
| Регулятор ширины шва | N |
| Длина стежка | 2~4 |
| Ключ позиция | USE |



| Материал | Натяжение нитей | | | | |
|-------------------|-----------------|-------|-----------|---------|------------|
| | Оранжевый | Синий | Зелёный | Красный | Коричневый |
| Средней плотности | 4.0 | 1.0 | Конвертор | 5.5 | 7.5 |







9). 5-ти ниточный закрепочный шов.

Настройка натяжения определяется:

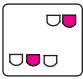
1. Типом и толщиной прошиваемой ткани.
2. Размером иглы.
3. Размером, типом и качеством нити.

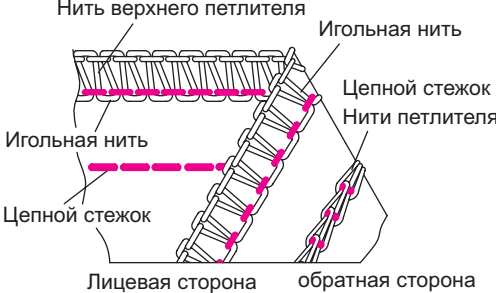
Правильный баланс.

- Установите все регуляторы на данные указанные справа и выполните пробную строчку на прошиваемой ткани.

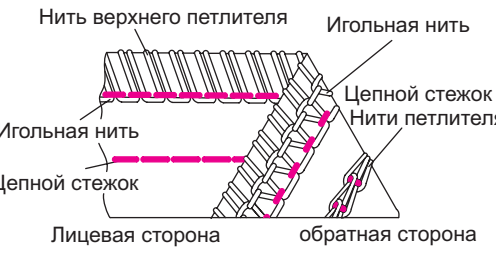
Как произвести настройку:

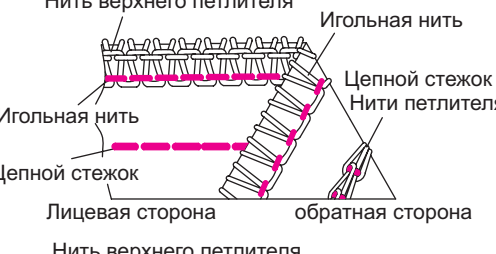
- Если нить нижнего петлителя видна на лицевой стороне ткани. Следует установить диск натяжения нити верхнего петлителя (зелёного) на большее число. Или прокрутите диск натяжения нити (красный), нижнего петлителя на меньшее число.
- Если нить нижнего петлителя видна на лицевой стороне ткани. Следует установить диск натяжения нити нижнего петлителя (красный) на большее число. Или прокрутите диск натяжения нити (зелёный), верхнего петлителя на меньшее число.
- Если натяжение правой игольной нити очень слабое. Прокрутите диск натяжения (синий) правой игольной нити на большее число.
- Если натяжение игольной нити цепного стежка очень слабое. Прокрутите диск натяжения нити цепного стежка (оранжевый) на большее число. Или прокрутите диск натяжения нити цепного стежка (коричневый) на меньшее число.


| | |
|----------------------|---|
| Положение игл |  |
| Позиция иглы | См. Табл |
| Регулятор ширины шва | N |
| Длина стежка | 2~4 |
| Ключ позиция | N/A |

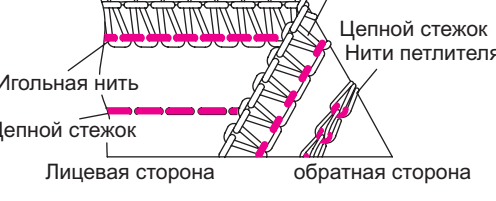


| Материал | Натяжение нитей | | | | |
|-------------------|-----------------|-------|---------|---------|------------|
| | Оранжевый | Синий | Зелёный | Красный | Коричневый |
| Средней плотности | 4.0 | 4.5 | 3.5 | 3.5 | 7.5 |









23. Обмёточная строчка.

- Этот оверлок может выполнить 3-х ниточный обмёточный шов шириной 5,6мм.
- Этот шов может быть использован как обмёточный, стачивающий, для подшива горловины и подрубки низа изделия.
- Этот шов идеально подходит для стретчевых тканей, трикотажа.
- Также может быть использован для шитья дэним ткани, но необходимо особое внимание уделить настройке натяжения, т.к. может произойти обрыв нити или неровные стежки.
- При обрыве нити или неровном стежке, сначала замените нити или постепенно настраивайте натяжения, (на $\frac{1}{4}$ за один шаг).

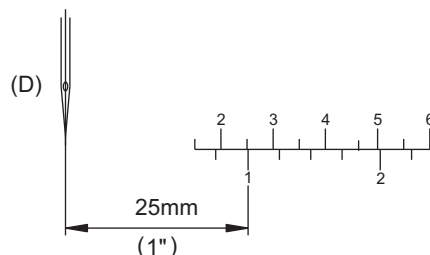
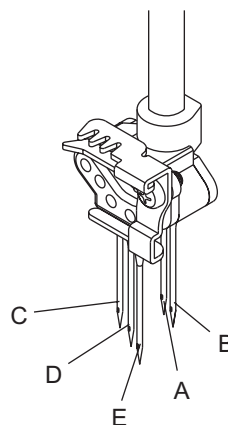
Настройка машины.



Предупреждение:

Убедитесь, что машина отключена от сети.

- Откройте крышку петлителя.
- Отключите верхний петлитель.
- Установите подвижный правый нож в неработающую позицию.
- Установите регулятор ширины на "R".
- Снимите краемёточную правую иглу (B) и левую иглу (A).
- Для прочного 5,6 мм обмёточного стежка установите правую иглу (E), среднюю иглу (D), и левую иглу (C).
- Заправьте нить в иглы (E, D, C) и петлитель (коричневый).
- Установите направляющую пластину.
- Отметки на направляющей пластине указывают на расстояние от левой иглы.
- Используйте её как направляющую при размещении ткани.
- Закройте крышку петлителя.

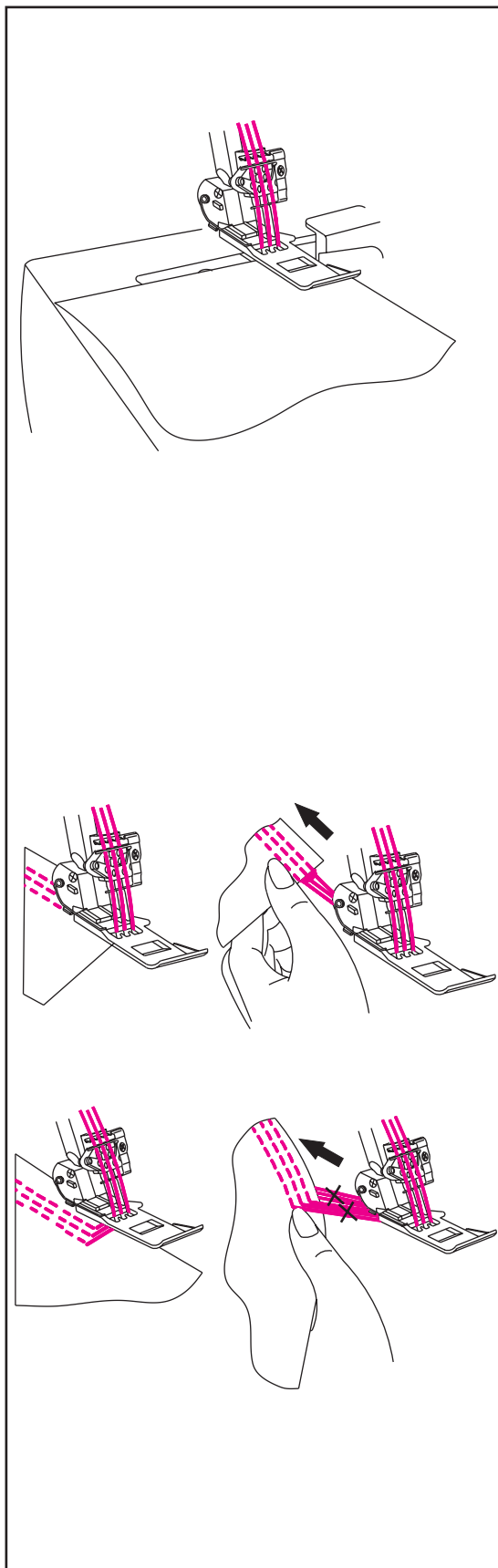


Дополнительная информация по обмётчному стежку.

Начало и конец шитья.

Примечание:

Следуйте указаниям описанных ниже, так как нет необходимости в прошивании цепочки в конце строчки.



В начале шитья.

- Поднимите прижимную лапку.
- Подложите ткань под прижимной лапкой, за иглой.
- Опустите прижимную лапку.

2-х ниточный обметочный шов.
Предлагаемы данные по настройке натяжения.

Настройка натяжения определяется:

1. Типом и толщиной прошиваемой ткани.
2. Размером иглы.
3. Размером, типом и качеством нити.

Правильный баланс.

- Установите все регуляторы на данные указанные справа и выполните пробную строчку на прошиваемой ткани.

Как произвести настройку:

- Если нить петлителя обметочного стежка очень ослаблена. Следует установить диск натяжения нити петлителя обметочного стежка (оранжевый) на большее число.
- Если натяжение левой игольной нити обметочного стежка очень слабое. Прокрутите диск натяжения правой игольной нити обметочного стежка (синий) или (оранжевый) на большее число. Или прокрутите диск натяжения нити петлителя обметочного стежка (коричневый) на меньшее число.
- Если верх ткани между нитями дифференцируется и швы с изнаночной стороны очень натянуты. Прокрутите диск натяжения нити петлителя обметочной строчки (синий) или (оранжевый) на большее число. Или прокрутите диск натяжения нити петлителя обметочной строчки (коричневый) на меньшее число.

| | |
|----------------------|---|
| Положение игл |  |
| Позиция иглы | См. Табл |
| Регулятор ширины шва | R |
| Длина стежка | N~4 |
| Ключ позиция | C |



| Нить петлителя плоского шва | Натяжение нитей | | | | |
|--------------------------------|-----------------|-------|---------|---------|------------|
| | Оранжевый | Синий | Зелёный | Красный | Коричневый |
| Полиэстр | 6.0 | 7.0 | | | 5.0 |
| Синтетический трикотаж | 6.0 | 7.0 | | | 0 |

| Нить петлителя плоского шва | Натяжение нитей | | | | |
|--------------------------------|-----------------|-------|---------|---------|------------|
| | Оранжевый | Синий | Зелёный | Красный | Коричневый |
| Полиэстр | 6.0 | | 7.0 | | 4.0 |
| Синтетический трикотаж | 6.0 | | 7.0 | | 0 |



3-х ниточный обмёточный шов.
Предлагаемы данные по настройке натяжения.

Настройка натяжения определяется:

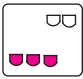
1. Типом и толщиной прошиваемой ткани.
2. Размером иглы.
3. Размером, типом и качеством нити.

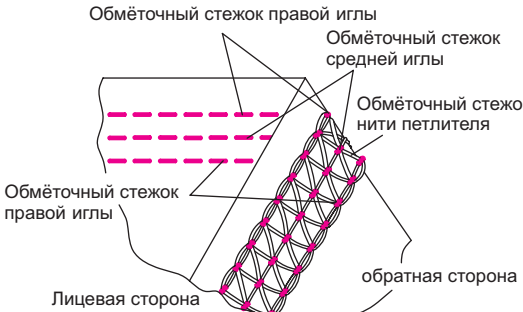
Правильный баланс.

- Установите все регуляторы на данные указанные справа и выполните пробную строчку на прошиваемой ткани.

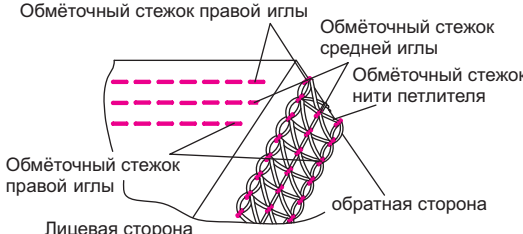
Как произвести настройку:

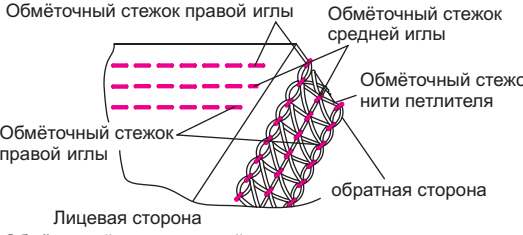
- Если нить петлителя обмёточного стежка очень ослаблена. Следует установить диск натяжения нити петлителя обмёточного стежка (коричневый) на большее число.
- Если натяжение левой игольной нити обмёточного стежка очень слабое. Прокрутите диск натяжения (оранжевый) на большее число. Или прокрутите диск натяжения нити петлителя обмёточного стежка (коричневый) на меньшее число.
- Если натяжение средней игольной нити обмёточного стежка очень слабое. Прокрутите диск натяжения (синий) на большее число. Или прокрутите диск натяжения нити петлителя обмёточного стежка (коричневый) на меньшее число.
- Если натяжение правой игольной нити обмёточного стежка очень слабое. Прокрутите диск натяжения (зелёный) на большее число. Или прокрутите диск натяжения нити петлителя обмёточного стежка (коричневый) на меньшее число.
- Если на ткани образуются сборочки между игольными нитями и швы с изнаночной стороны очень сжаты. Или прокрутите диск натяжения нити петлителя обмёточного стежка (коричневый) на меньшее число.

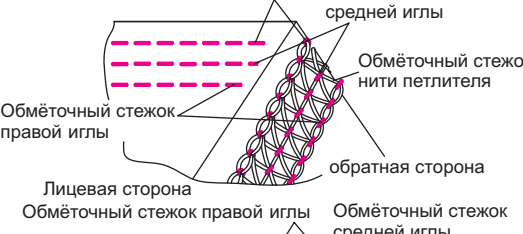
| | |
|----------------------|---|
| Положение игл |  |
| Позиция иглы | См. Табл |
| Регулятор ширины шва | R |
| Длина стежка | N~4 |
| Ключ позиция | C |

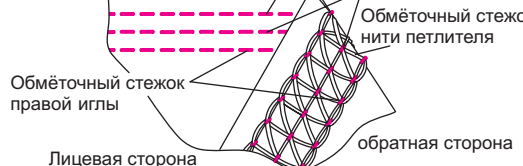


| Нить петлителя плоского шва | Натяжение нитей | | | | |
|-----------------------------|-----------------|-------|---------|---------|------------|
| | Оранжевый | Синий | Зелёный | Красный | Коричневый |
| Полиэстр | 6.0 | 7.0 | 7.0 | | 4.0 |
| Синтетический трикотаж | 6.0 | 7.0 | 7.0 | | 0 |







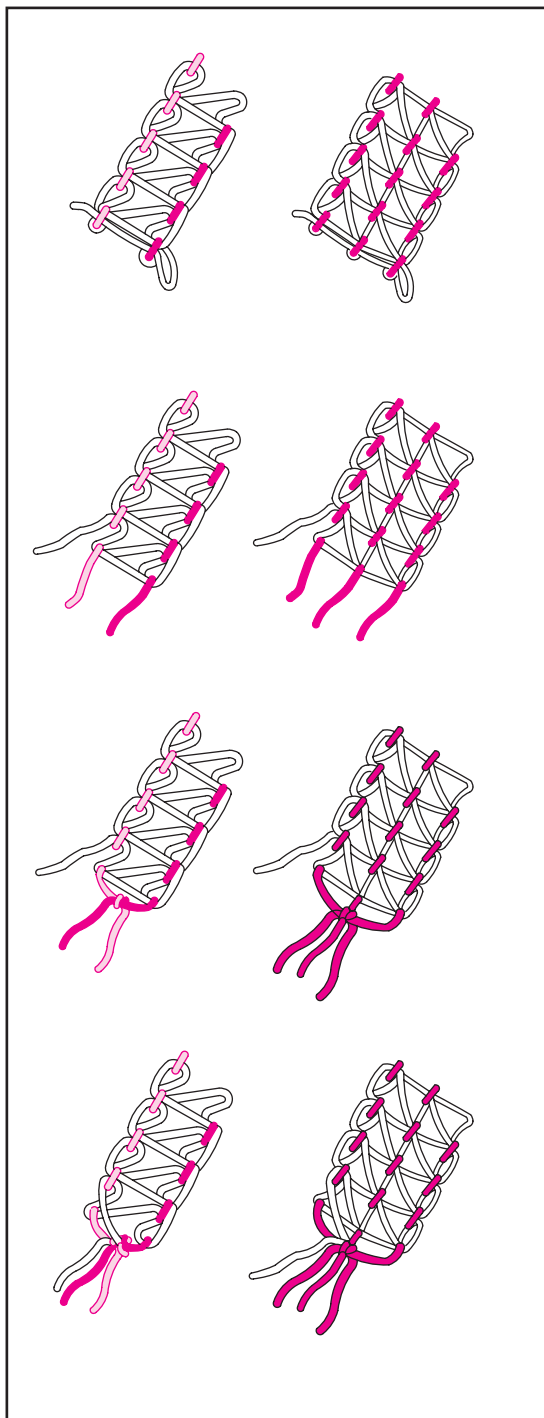


Закрепление шва.

- Закрепить шов необходимо следующим образом.
- Закончив строчку, свяжите сначала игольные нити (2 или 3 нити), как показано справа на рисунке. Затем свяжите эти нити с нитями петлителя.
- Если вы не дошли строчку, вытяните игольные нити (2 или 3) с изнаночной стороны ткани и свяжите нити вышеуказанным способом.
- Обрежьте лишние нитки.

Примечание:

Обычно стежки сначала строчки не распускаются, но по завершению строчки рекомендуется закрепить шов как указано выше.



24. Роликовый шов.

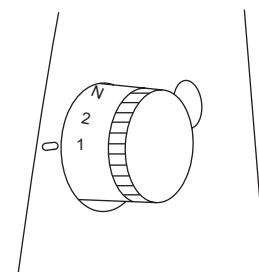
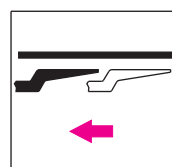
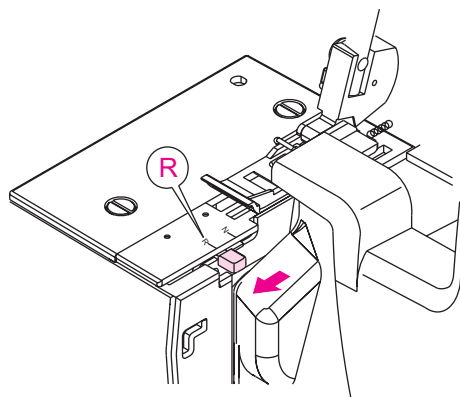
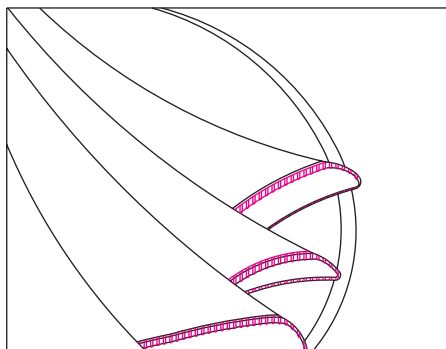
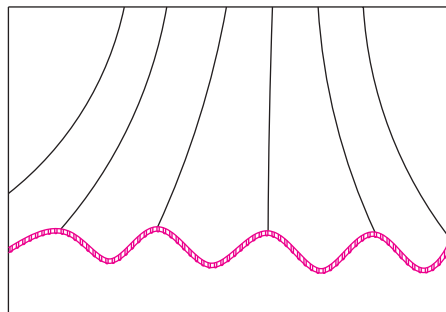
- Эта машина может выполнять 5 видов роликового шва.
- Роликовый шов, это подгибка и обмётка кромки ткани одновременно.
- Этот тип идеально подходит для изделий из органзы, крепа, льна.
- Роликовый шов не обрабатывает изделия из тяжёлых и жёстких тканей.



Примечание:

Убедитесь, что машина отключена от сети.

- Отсоедините левую иглу обмёточного стежка, иглу цепного стежка, оверлочную иглу.
- Установите регулятор шва на R.
- Установите левую часть опорной пластины регулировки ширины строчки на уровне отметки R на игольной пластине, прокрутив регулятор ширины строчки.
- Установите длину стежка на 1-2
- Иглы “Singer” Cat. № 2022# 14/90 или № 2022# 11/80.
- Нить могут быть использованы комбинации различных нитей.



Примечание:

Для того, чтобы шов получился отличного качества, для верхнего петлителя используйте шерстяную нейлоновую нить, для нижнего петлителя и иглы используйте обычную тонкую нить.

1). 3-х ниточный стандартный роликовый шов.

- Настройте все диски натяжения как указано справа и выполните пробную строчку.

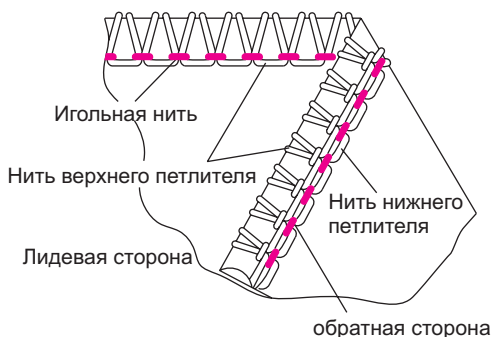
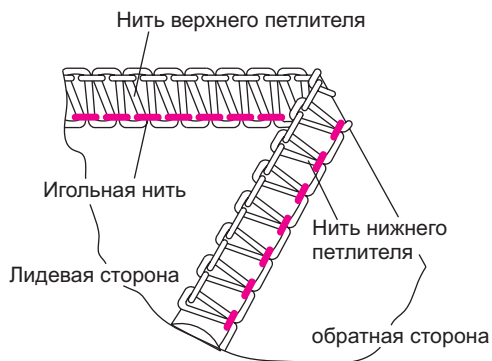
| Средне легкие | Натяжение нитей | | | | |
|------------------------|-----------------|-------|---------|---------|------------|
| | Оранжевый | Синий | Зелёный | Красный | Коричневый |
| Полиэстр | | 4.0 | 5.0 | 4.0 | |
| Синтетический трикотаж | | 4.0 | 0 | 4.0 | |

2). 3-х ниточный обмёточный роликовый шов верхнего петлителя.

- Настройте все диски натяжения как указано справа и выполните пробную строчку.

| Средне легкие | Натяжение нитей | | | | |
|------------------------|-----------------|-------|---------|---------|------------|
| | Оранжевый | Синий | Зелёный | Красный | Коричневый |
| Полиэстр | | 5.0 | 4.0 | 7.0 | |
| Синтетический трикотаж | | 5.0 | 0 | 7.5 | |


| Положение игл | |
|----------------------|----------|
| Позиция иглы | См. Табл |
| Регулятор ширины шва | R |
| Длина стежка | 1-2 |
| Ключ позиция | N/A |

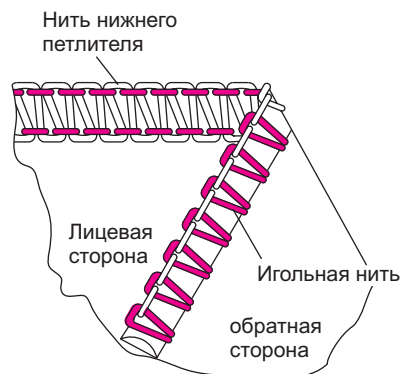


Примечание:

Для того, чтобы шов получился отличного качества, для нижнего петлителя используйте шерстяную нейлоновую нить, а для иглы используйте обычную тонкую нить.

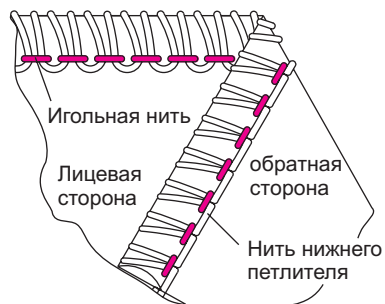
- Конвертируйте верхний петлитель в расширитель.
- 3). 2-х ниточный стандартный роликовый шов.**
- Настройте все диски натяжения как указано справа и выполните пробную строчку.

| | |
|----------------------|---|
| Положение игл |  |
| Позиция иглы | См. Табл |
| Регулятор ширины шва | R |
| Длина стежка | 1~2 |
| Ключ позиция | N/A |



| Средне легкие | Натяжение нитей | | | | |
|------------------------|-----------------|-------|---------|---------|------------|
| | Оранжевый | Синий | Зелёный | Красный | Коричневый |
| Синтетический трикотаж | | 3.5 | | 3.0 | |

- 4). 2-х ниточный обмёточный роликовый шов верхнего петлителя.**
- Настройте все диски натяжения как указано справа и выполните пробную строчку.



| Средне легкие | Натяжение нитей | | | | |
|------------------------|-----------------|-------|---------|---------|------------|
| | Оранжевый | Синий | Зелёный | Красный | Коричневый |
| Полиэстр | | 4.5 | | 4.0 | |
| Синтетический трикотаж | | 4.5 | | 2.5 | |

Дополнительная информация по роликовой строчке.

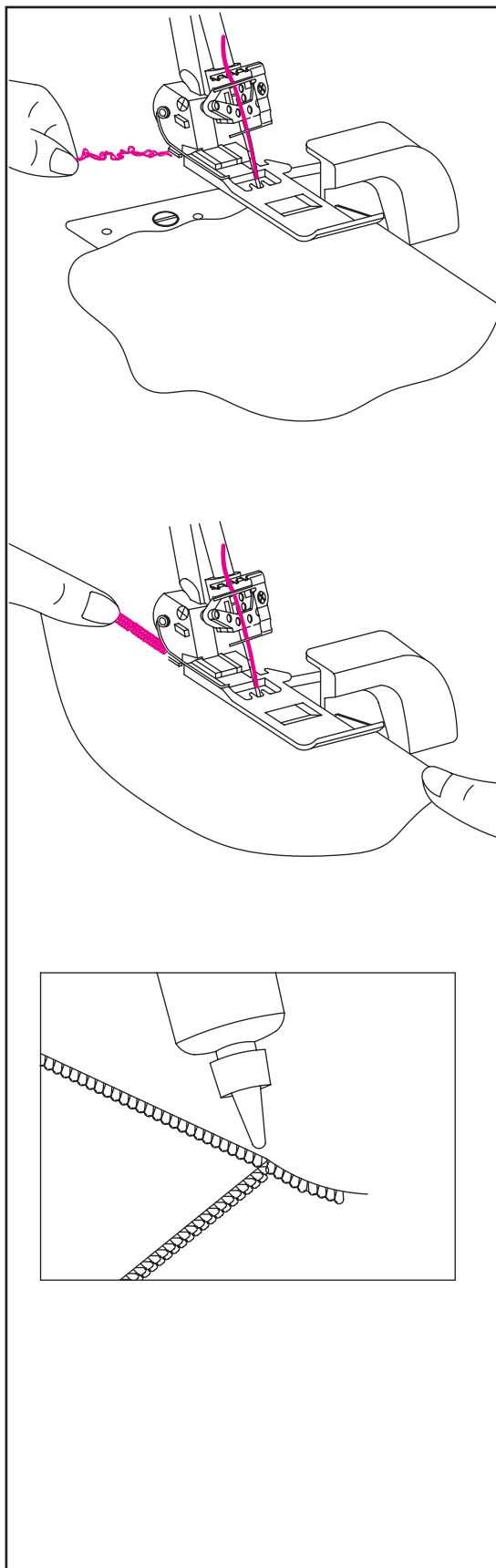
- Вначале строчки придерживайте цепочку, чтобы она не была прижата к изделию.
- Слегка придерживайте ткань при подаче.
- Минимальная ширина обметочного стежка для роликовой строчки может быть 1,5 мм в то же время как ширина обрезки может быть установлена ниже чем 3,5 мм.

Как закрепить цепочку.

- Нанесите маленькую каплю жидкого уплотнителя на конец шва, затем обрежьте цепочку как можно ближе к стежкам.

Примечание:

Перед тем как нанести клей на изделие, проверьте на устойчивость цвета.



25. Варианты стежков и технология шитья.

Как выполнить распошивальный декоративный шов.

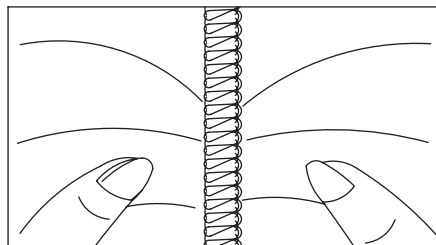
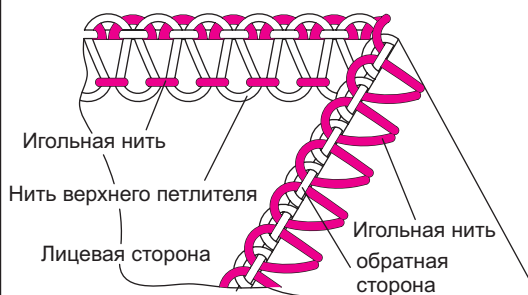
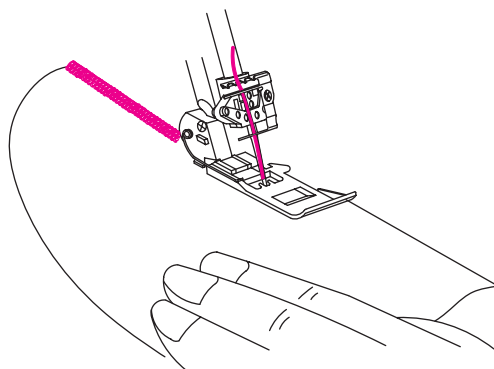
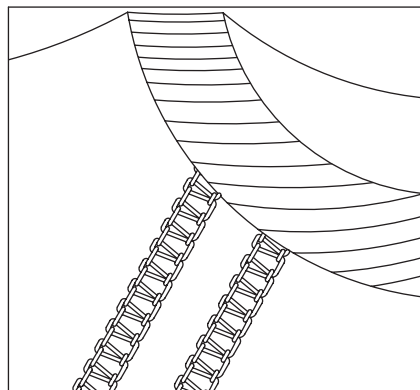
- Для распошивального декоративного шва, отрегулируйте натяжение 2-х ниточного или 3-х ниточного шва.
- Этот распошивальный шов может быть использован для сшивания, декоративный шов для украшения изделий.

1). Настройка машины.

- Используйте правую или левую иглу.
- Заправьте нити, отрегулируйте натяжение как для 2-х ниточного оверлока или для 3-х ниточного распошивального шва.

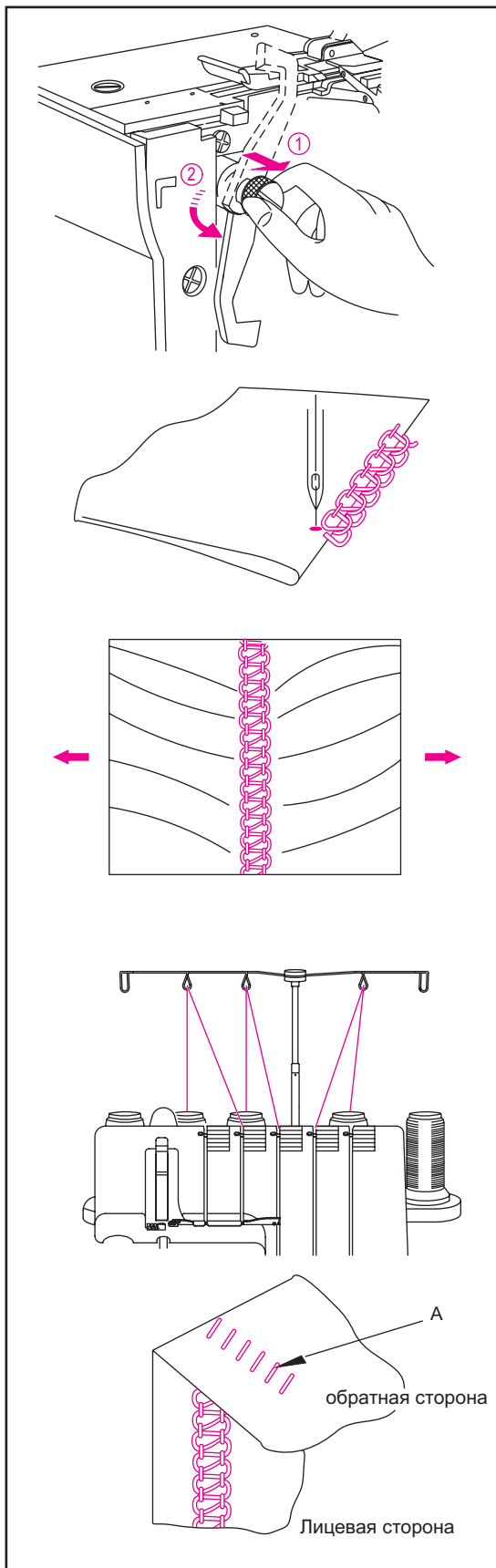
2). Плоскошовная строчка

- Сложите ткань изнаночной стороной вместе и выполните декоративный шов с лицевой стороны изделия.
- Обрежьте лишнюю ткань.
- Игольная нить (оранжевая или синяя) образует V образный стежок с изнаночной стороны. Нить нижнего петлителя прошивает ровную строчку по кромке ткани.
- По завершению, разверните ткань, для образования плоскошовной строчки.



3) Декоративный распошив.

- Установите подвижный нож в нерабочую позицию. При использовании этой строчки обрезка ткани не производится.
- Сложите ткани изнаночной стороной вместе.
- Разместите ткань таким образом, чтобы шов покрывал не только ткань.
- Разверните куски ткани.



4) Дополнительная информация по распошивальной строчке.

- Натяжение должно быть хорошо отрегулировано, чтобы прошиваемая ткань была ровная.

Подшивочная строчка.

- При использовании подшивочной строчки производится обрезка ткани, обмётка края изделия и подшив выполняются одновременно.
- Идеально подходит для подшива вязаных изделий. При завершении строчки стежки практически не видны.
- Используйте правую иглу для обмётки и отрегулируйте машину на узкий 3-х ниточный обмёточный стежок.
- Установите регулятор длины стежка на 4.
- Сложите ткань как показано на рисунке.
- Начинайте таким образом, чтобы игла захватывала складку.
- Лапка входит в набор дополнительных принадлежностей.

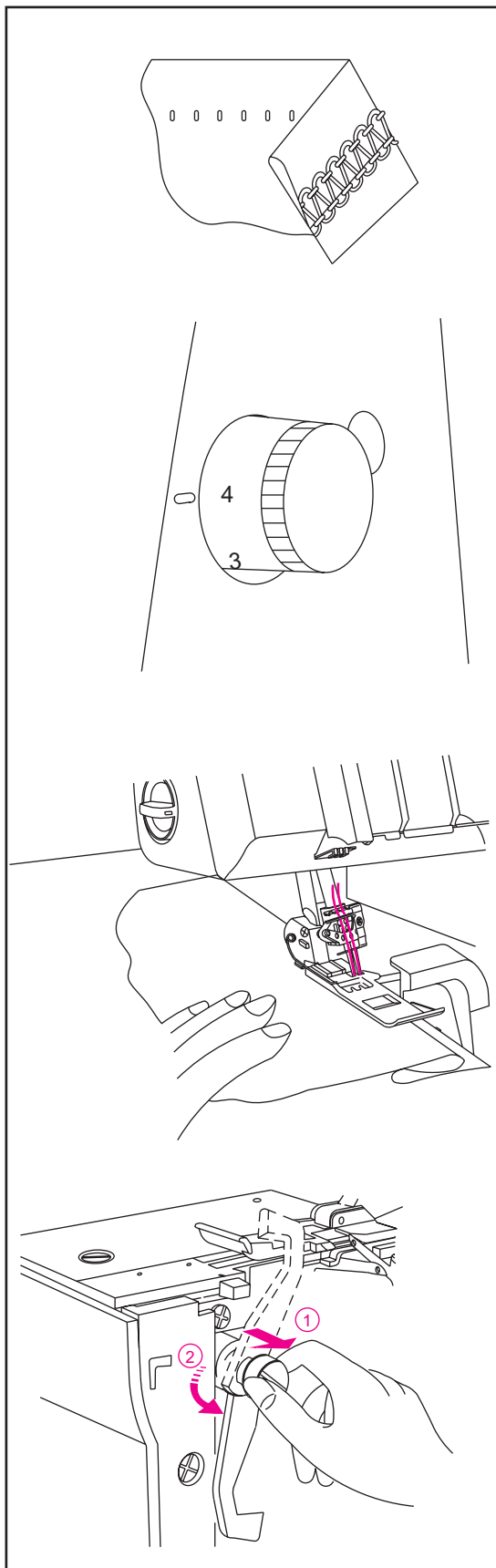
Выполнение защипов.

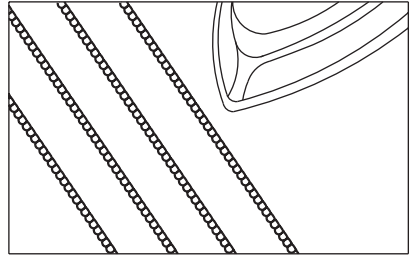
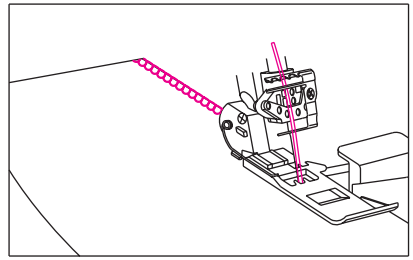
- Используйте обмёточную правую иглу и настройте машину на узкий 3-х ниточный обмёточный стежок.

Примечание:

В данном случае может быть использован также и роликовый шов.

- Отключите подвижный нож.
- Наметьте на ткани места защипов.
- Сложите ткань изнаночной стороной и прошейте.
- Заутюжьте защипы в одном направлении.

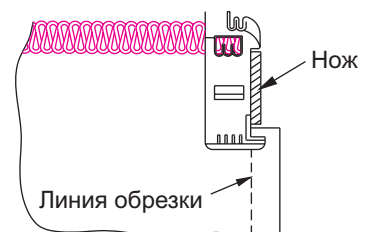
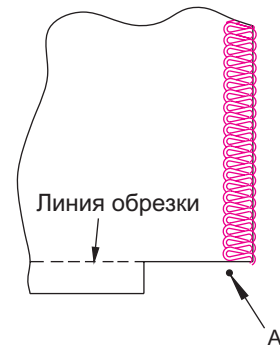
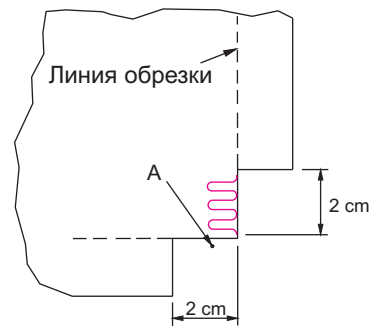




1). Обработка прямых углов.

Внешний угол:

- Вырежьте приблизительно 2 см с угла по линии швов.
- Прошейте один стежок за точку A и остановитесь.
- Поднимите иглу и прижимную лапку.
- Потяните ткань назад от машины, чтобы освободить нить.



Примечание:

Прижимная лапка была снята, чтобы показать детали.

- Поверните ткань и опустите прижимную лапку, чтобы нож был на одном уровне с углом обрезки.
- Потяните нити вверх и начинайте шить.

2). Внутренний угол.

- Обрежьте внутренний угол до линии шва, как показано на рисунке.
- Прошейте вдоль линии шва.
- Прошейте вверх до конца складок (оставьте иглу в ткани).
- Разложите складку и снова сложите, чтобы линия шва была прямой.
- Вставьте булавку слева от прижимной лапки.

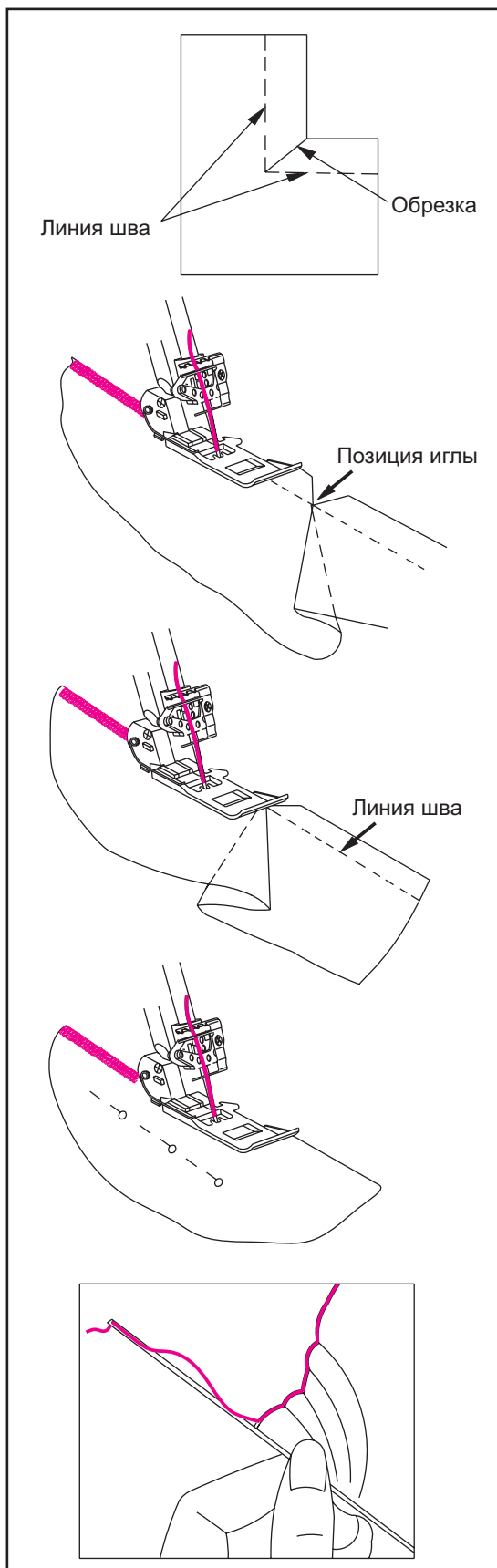


Предупреждение:

Запрещено шить по булавкам, это может стать причиной поломки ножа.

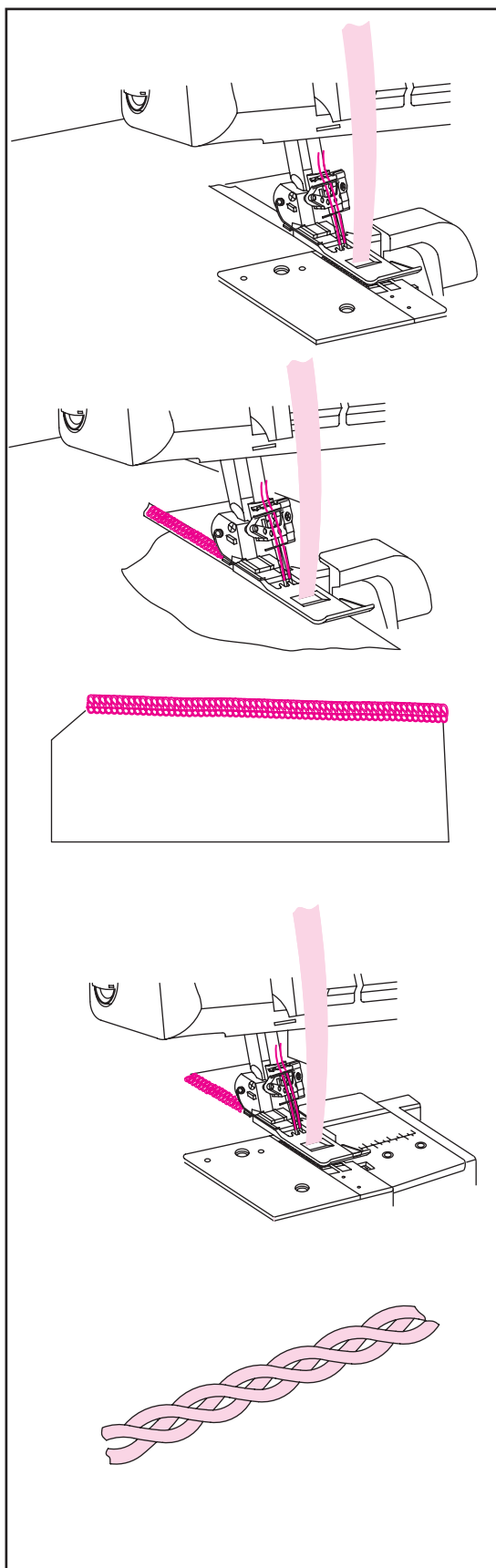
Как закрепить цепной стежок.

- Заправьте нити цепного стежка в иглу для ручного шитья.
- Вставьте иглу в конец шва, чтобы закрепить нить.



Как закрепить шов.

- До того, как наладится обмёточный шов, вставьте твиловую ленточку.
- Вставьте ленточку в отверстие во фронтальной части лапки.
- Разместите ленточку под прижимной лапкой и отведите назад, затем выполните шов, ленточка пришивается по линии шва.



Пришивание тесьмы.

- Отключите подвижный нож.
- Вставьте шнур в отверстие в передней части прижимной лапки.
- Протяните шнур под прижимной лапкой и прошейте цепочку необходимой длины.
- Цепочки могут быть использованы каждая отдельно или сплетены в одну.

26. Уход за машиной.

Машина требует постоянного технического обслуживания т.к. в связи с работой ножей образуется много пуха и остатков ткани. Оверлок работает на очень высокой скорости, по этой причине необходима смазка основных узлов и подвижных частей.

Чистка машины.



Внимание:

Отключите машину от сети перед чисткой.

- Очистите область петлителя и ножа с помощью сухой щётки.

Смазка машины.



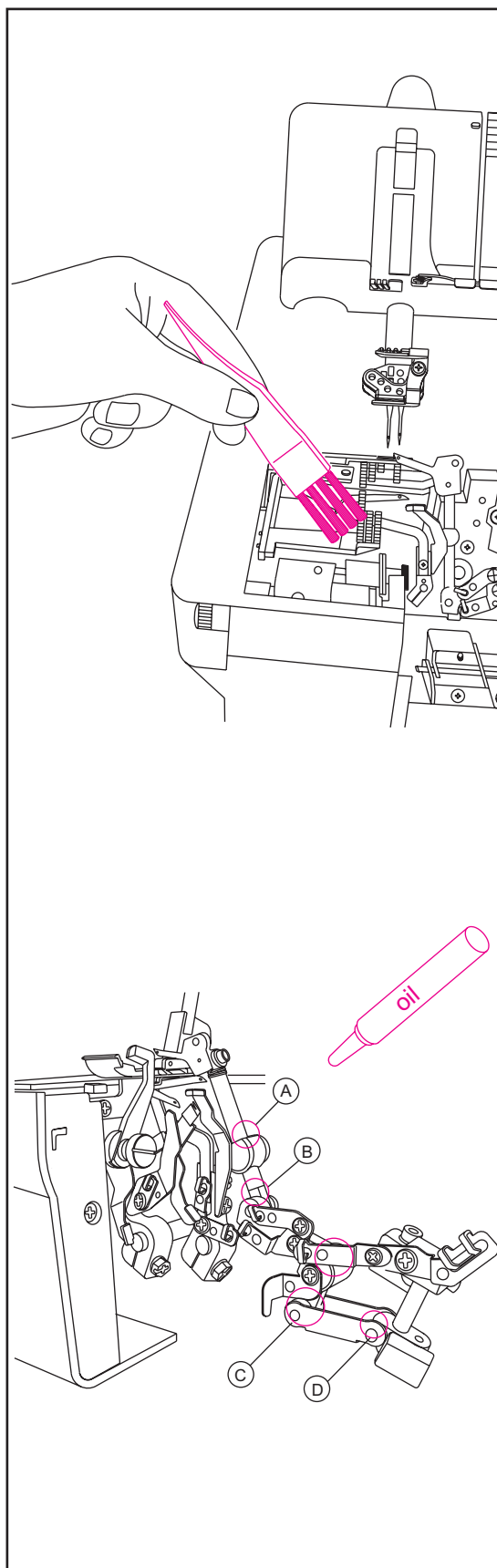
Внимание:

Отключите машину от сети перед смазкой.

- Точки смазки указаны на диаграмме справа.

Примечание:

Используйте только машинное масло. Использование другого масла станет причиной неисправности машины.



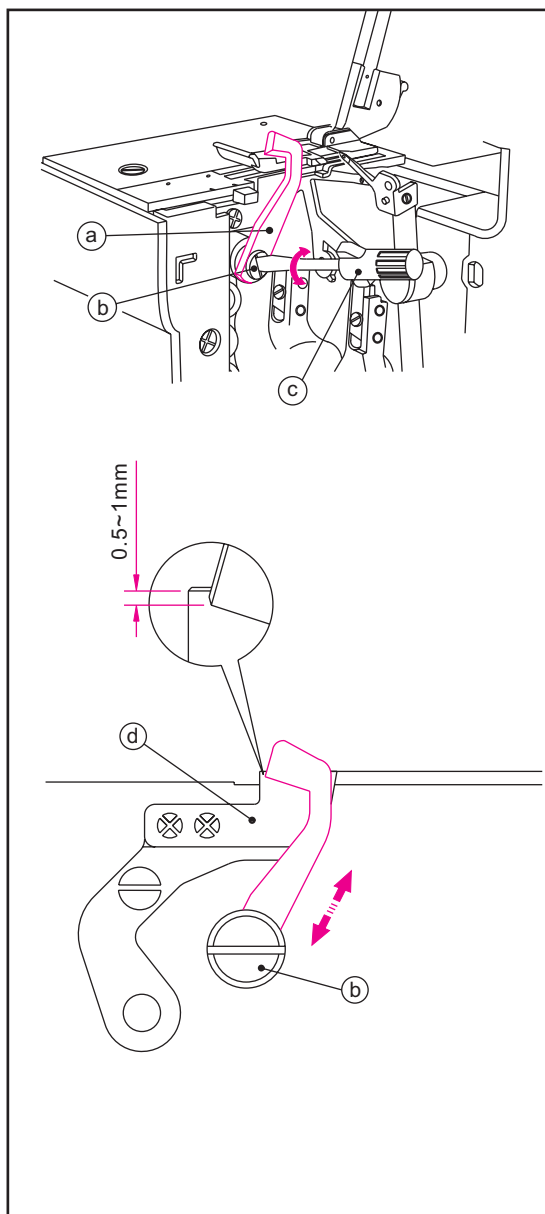
Как произвести замену подвижного верхнего ножа.



Внимание:

Отключите машину от сети перед смазкой.

- Неподвижный нож может быть заменён в том случае, если он затупился.
- Если при замене ножа у вас возникли трудности, обратитесь в сервисный центр.
- Убедитесь что машина отключена от сети.
- Откройте крышку петлителя и установите подвижный нож (A) в рабочее положение.
- Ослабьте установочный нож (B) неподвижного ножа, затем снимите нож.
- Прокрутите маховик, чтобы отпустить держатель неподвижного ножа максимально вниз.
- В таком положении установите новый нож в паз держателя неподвижного ножа, убедитесь что угол неподвижного ножа находится приблизительно на 0,5 - 1,0 мм ниже от лезвия (D).
- Зафиксируйте винт.



Замена лампочки.



Внимание:

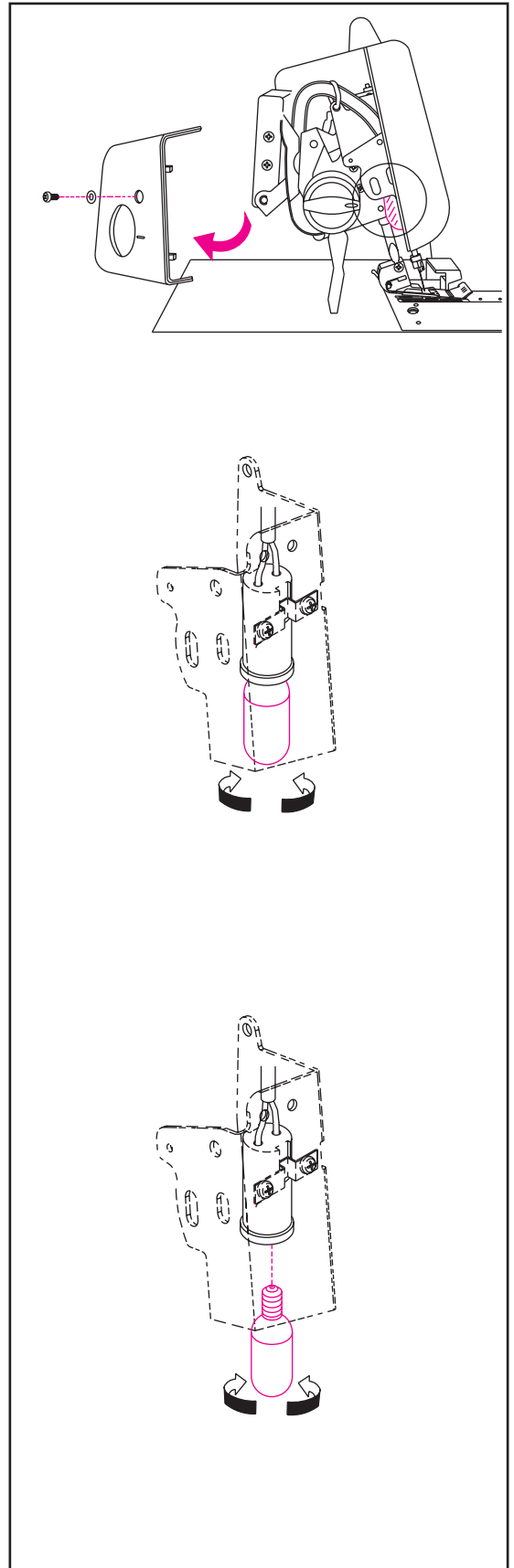
Отключите машину от сети перед заменой лампочки.

- Открутите винт крепления крышки, затем толкните слегка крышку назад, поднимите влево и затем снимите её как показано на рисунке.
- Прокрутите лампочку влево, чтобы снять лампочку, и наоборот вправо, чтобы закрутить её обратно.



Внимание:

Перед тем заменить лампочку, убедитесь в том, что она холодная.



27. Аксессуары (дополнительно).

- Прижимные лапки (описанные ниже не входят в комплект !!!). Вы можете приобрести их дополнительно.



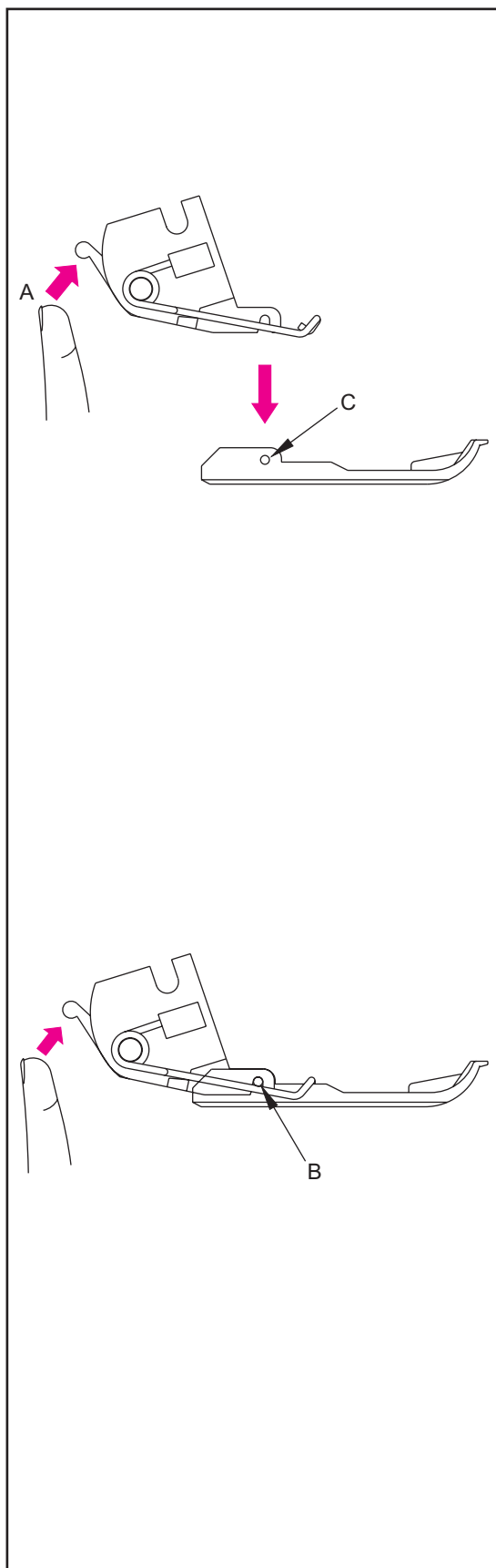
Предупреждение:

Перед заменой лапки, отключите машину от сети.

Отстегивающийся тип прижимной лапки.

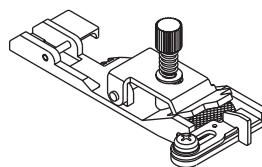
Как снять.

- Поднимите прижимную лапку, подключите игловод максимально высоко.
- Нажмите на рычаг (A) красного цвета, расположенного на задней части клеммы под прижимной лапкой, поднимите рычаг подъёма лапки в максимально высокое положение и удерживая в таком положении снимите подошву прижимной лапки.

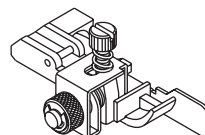


Дополнительные принадлежности (лапки).

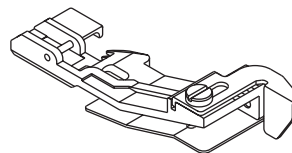
1). Прижимная лапка для эластичных тканей.
Используйте для пришивания резинок к изделию.



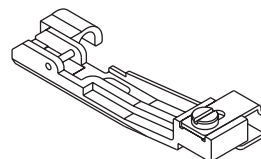
2). Лапка для потайной строчки.
Используется для пришивания воротника к трикотажным изделиям, для подшива брюк и обок, где необходим невидимый шов.



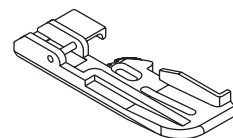
3). Лапка для сшивания изделий с образованием сборочек.
Используется для сшивания изделий с образованием сборочек.



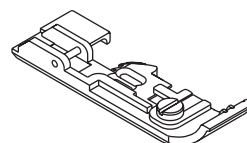
4). Лапка для пришивания бусинок.
Используется для пришивания бусинок.



5). Лапка для прошивания канта.
Используется для прошивания канта.



6). Лапка для пришивания тесьмы.
Используется для пришивания тесьмы.



28. неполадки и методы их устранения.

| Проблема | Метод устранения |
|---------------------------------|--|
| Плохая подача ткани | <ul style="list-style-type: none">• Увеличьте длину стежка.• Усильте давление прижимной лапки для тяжёлых тканей• Уменьшите давление прижимной лапки для лёгких тканей |
| Поломка иглы | <ul style="list-style-type: none">• Вставить правильно иглу• Не тяните ткань во время шитья• Зажать винт крепления• Игла затупилась или согнулась• Используйте нить лучшего качества• Ослабьте натяжение нити |
| Обрыв нити | <ul style="list-style-type: none">• Проверьте заправку машины нитью• Проверьте качество нити• Вставьте иглу правильно• Игла затупилась или согнута, замените на новую• Используйте нить лучшего качества• Ослабьте натяжение нити |
| Неровный стежок | <ul style="list-style-type: none">• Замените иглу, т.к. она может затупиться• Зажмите винт крепления иглы.• Вставьте иглу правильно• Используйте соответствующий тип и размер иглы• Проверьте заправку нити• Увеличьте давление прижимной лапки• Используйте нить лучшего качества |
| Пропуски стежков | <ul style="list-style-type: none">• Отрегулируйте натяжение нити• Проверьте качество нити• Проверьте заправку машины нитью |
| Образование сборочек на изделии | <ul style="list-style-type: none">• Ослабьте натяжение нити• Проверьте качество нити• Уменьшите длину стежка• Уменьшите давление прижимной лапки для легких тканей |
| Неровная обрезка | <ul style="list-style-type: none">• Проверьте настройку ножей• Замените один из ножей или оба |
| Ткань сбавивается | <ul style="list-style-type: none">• Закройте крышку петлителя |
| Машина не работает | <ul style="list-style-type: none">• Проверьте подключение машины к сети.• Обратитесь в сервисный центр. |

29. Подбор нити и иглы соответственно прошиваемой ткани.

| Тип ткани | Тип нити | Игла Cat. #2022 |
|-----------------|--|-----------------|
| Шерсть | | |
| Лёгкие ткани | Коттон: #100 Шёлк: #100 Полиэстер: #80~#100 | #11/80 |
| Средние ткани | Коттон: #60~#80 Шёлк: #50 Полиэстер: #60~#80 | #14/90, #11/80 |
| Тяжёлые ткани | Коттон: #40~#60 Шёлк: #40~#60 Полиэстер: #50~#80 | |
| Трикотаж | | |
| Трикотаж | Полиэстер: #60~#80 | #11/80 |
| Джерси | Коттон: #60~#80 Полиэстер: #60~#80 | #14/90, #11/80 |
| Шерсть | Полиэстер: #50~#60 | #14/90, #11/80 |

30. Технические характеристики.

| Параметры | Описание |
|--------------------------------|--|
| Скорость шитья | 1300 об/мин |
| Длина стежка | 1~4 с дифференциалом |
| Степень дифференциала | 1:0,6~1:2 с дифференциалом |
| Ширина краеобметочного шва | Роликовый подшив 1,5 мм, обычный оверлок 3,0~9,8 мм (стандарт 4 мм) |
| Плотность обметочного стежка | 2 иглы 2,8 мм, 5,6 мм 3 иглы 5,6 мм |
| Ход игловода | 27 мм |
| Высота подъёма прижимной лапки | 4,5 мм |
| Иглы | #2020 (EL x 705) #14, #11 |
| Кол-во игл | 2~5 |
| Размеры машины (мм) | |
| Ширина | 360 |
| Глубина | 290 |
| Высота | 300 |
| Вес (кг) | 8,7 |