

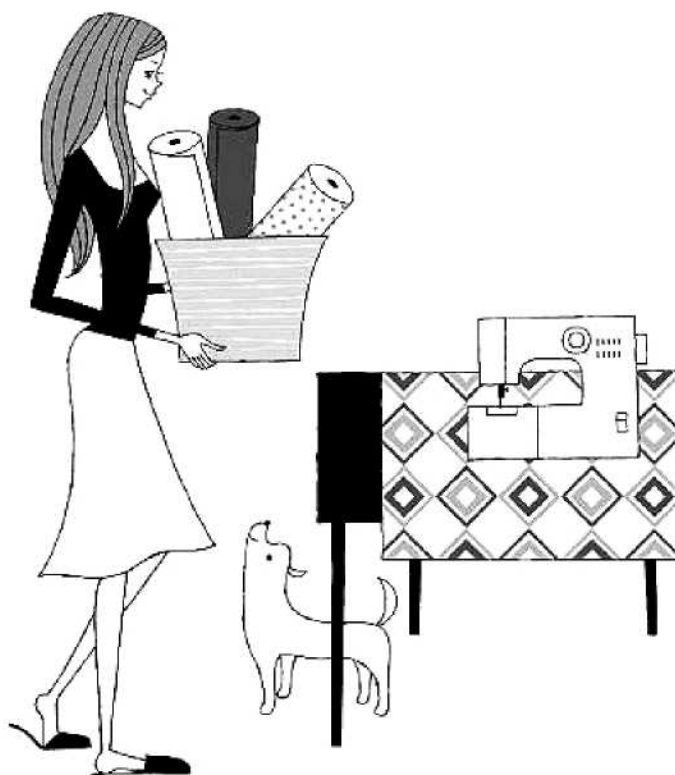


TOYOTA

SP10 Series

БЫТОВАЯ ШВЕЙНАЯ МАШИНА ИНСТРУКЦИЯ ПО ЭКСПЛУАТАЦИИ

- Перед использованием машины прочитайте инструкцию.
- Если Вы передаете кому-то машинку, вместе с ней передайте инструкцию.



- Что нужно знать о машине

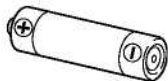
Дополнительные аксессуары

В коробке

1. Мягкий защитный чехол (1 шт.)



3. Батарейка (1 шт.)



3. Инструкция по эксплуатации (1 шт.)



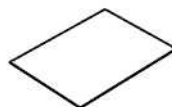
Внимание!

Для замены деталей используйте только оригинальные дополнительные части для швейной машины TOYOTA

4. Ножная педаль (1 шт.)



5. Гарантийный талон (1 шт.)

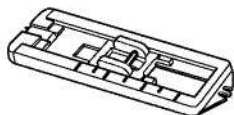


В отсеке для дополнительных аксессуаров

1. Стандартная прижимная лапка (1 шт.)



2. Лапка для молнии (1 шт.) и для пришивания пуговиц (1 шт.)



3. Войлок (1 шт.)



4. Колпачок для намотки шпульки (1 шт.)

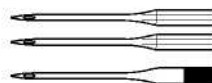
5. Вспарыватель (1 шт.)



6. Дополнительные шпульки (3шт.)
1 шт. в машинке + 2 шт.



7. 2 иглы № 14 + 1 круглая игла



8. Отвертка для игольной пластины



Содержание

• Что нужно знать о машине

- Дополнительные аксессуары.....	2
- Важные инструкции по технике безопасности.....	4
- Детали машины.....	6
- Как пользоваться маховиком.....	8
- Как пользоваться прижимной лапкой.....	8
- Как пользоваться кнопкой обратного хода.....	8
- Как использовать «съёмный рукав».....	8
- Как пользоваться быстрыми подсказками.....	9

• Подготовка машины к работе

- Подключение электропитания.....	10
- Установка батарейки для намотки нижней нити (шпульки).....	11
- Намотка нижней нити (шпульки).....	12
- Заправка нижней нити (шпульки).....	14
- Заправка верхней нити.....	15
- Вытягивание нижней нити.....	17
- Выбор программ.....	18
- Замена прижимной лапки.....	19
- Замена иглы.....	21
- Таблица рекомендуемых комбинаций тканей, игл и нитей.....	22

• Работа на машине

- Прямая строчка и строчка обратного хода.....	23
- Строчка «зиг-заг».....	27
- Натяжение нити.....	28
- Выметывание петель и пришивание пуговиц.....	29
- Оверлочная строчка.....	32
- Вшивание молнии.....	33
- Потайной шов.....	35

• Техническое обслуживание машины

- Извлечение и чистка челночного устройства.....	37
- Замена лампы.....	39
- Возможные неисправности и способы их устранения.....	40

• Другое

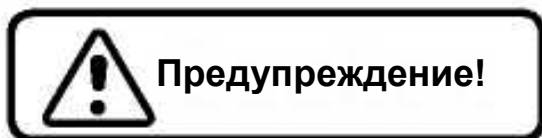
- Батарейка.....	42
- Технические данные о машине.....	43

- Что нужно знать о машине

Важные инструкции по технике безопасности

В инструкции используются определенные символы. Обращайте на них внимание! «Предупреждение!» используется в целях предупреждения действий, которые могут привести к серьезной поломке машины.

«Внимание!» используется в целях предупреждения действий, которые могут привести к поломке машины.



Не трогать!



Запрещенные действия



Необходимые действия



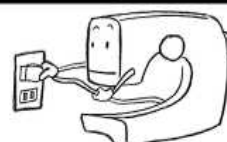
Отключение машины из розетки



Внимание!

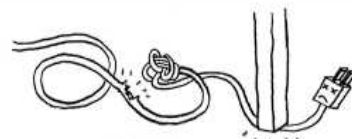


Допустимое напряжение сети – 220-240 В. Не использовать машину при большем напряжении сети.



Не используйте поврежденный провод!

Если провод поврежден, замените его или обратитесь в мастерскую, чтобы отремонтировать поврежденный провод.



Используйте машинку только по ее прямому назначению!



Внимание!



Не храните машину на полу. Вы можете задеть выступающие части машины, что приведет к ее поломке.



Отключайте машину из розетки, перед тем как заменить иглу, лапку или заправить верхнюю или нижнюю нити.



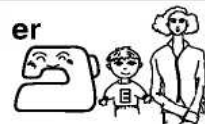
Когда Вы работаете на машине, следите за иглой. Ее поломка может привести к серьезным проблемам в машине.



Во время работы не дотрагивайтесь до движущихся частей машины (иглы, рычага поднятия лапки и маховика).



Дети могут работать на машине только под присмотром родителей или взрослых.



Не работайте на машине, когда рядом находятся маленькие дети. Они могут дотронуться до иглы и поранить себя.



После того, как Вы закончили работу на машине, отключите ее из розетки.



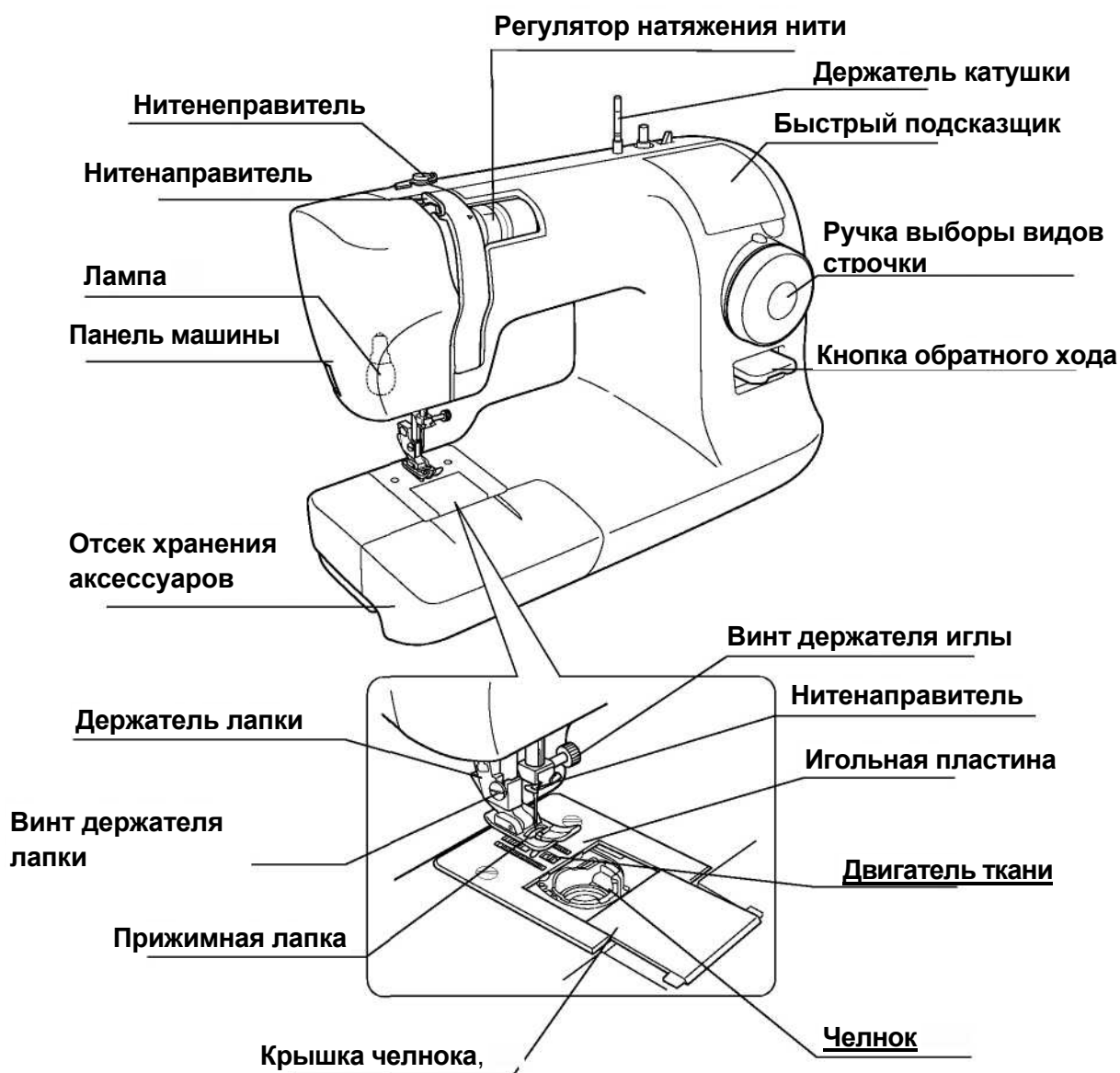
Перед использованием машины убедитесь, что винт иглы зафиксирован в держателе. Также убедитесь, что игольная пластина неподвижна и лапка зафиксирована в держателе.

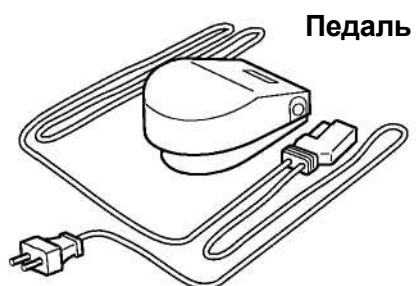
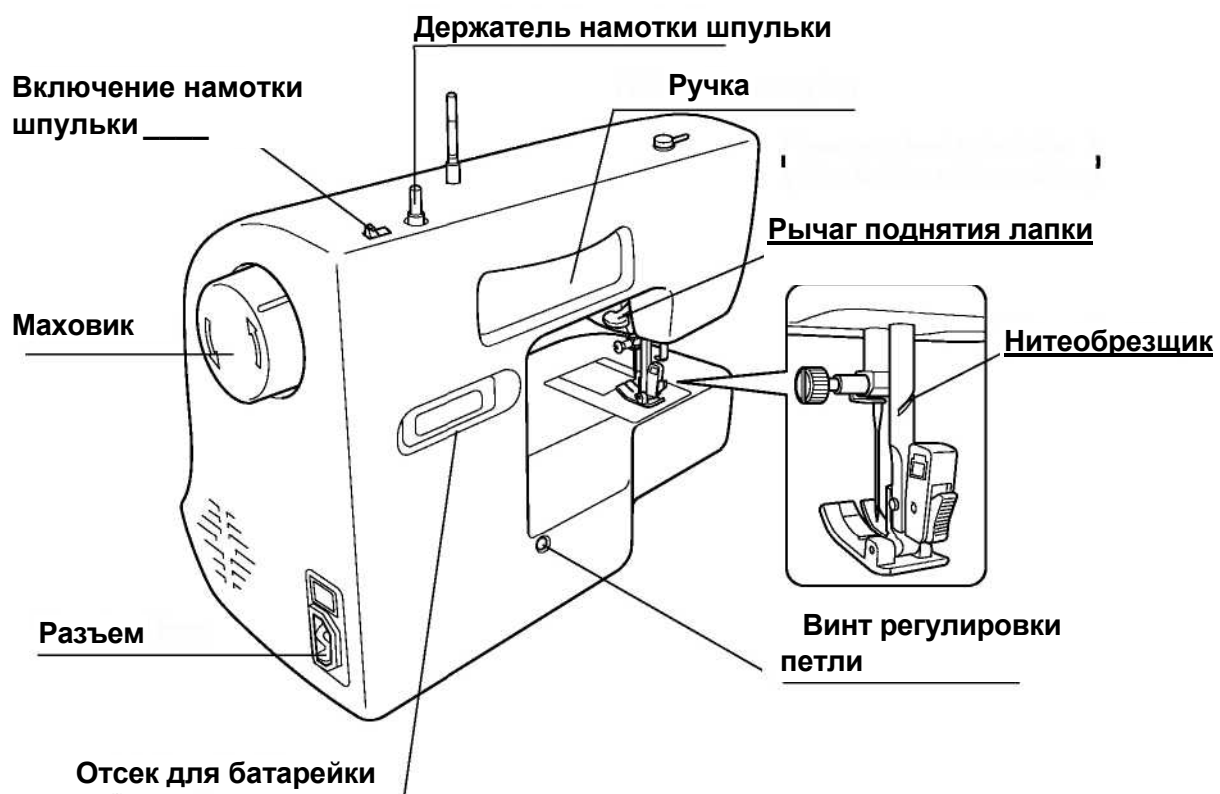


1. Нельзя начинать шить, пока не опущена лапка!
2. Нельзя начинать шить, если неправильно установлена игла!
3. Не используйте поврежденную иглу!
4. Во время работы не двигайте ручку переключения видов строчек!

- Что нужно знать о машине

Детали машины

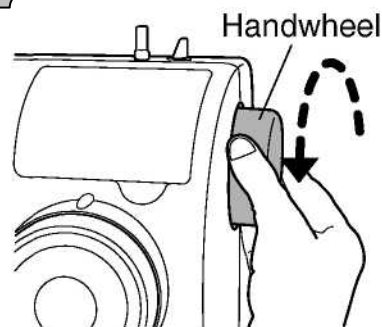




- **Что нужно знать о машине**

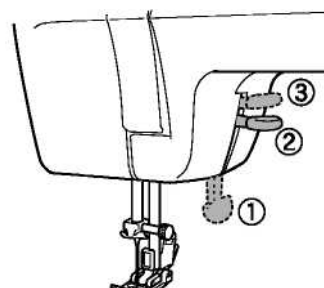
Как пользоваться маховиком

Всегда поворачивайте маховик по направлению к себе. Если Вы повернете маховик в другую сторону, нить запутается.



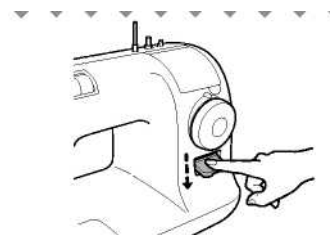
Как пользоваться прижимной лапкой

1. Когда Вы начинаете шить, лапка должна быть опущена и рычаг должен находиться в положении «1» (см. рис.).
2. Если Вам нужно передвинуть ткань, поднимите лапку. Рычаг должен находиться в положении «2» (см. рис.).
3. Если Вы шьете толстую ткань прижмите ее, удерживая рычаг лапки в положении «3»(см. рис.).



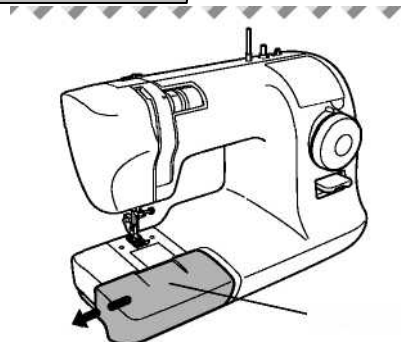
Как пользоваться кнопкой обратного хода

Для шитья в обратном направлении нажмите до упора кнопку обратного хода и удерживайте ее в данном положении, слегка нажимая в это время на педаль. Для шитья в прямом направлении отпустите кнопку обратного хода. Шитье в обратном направлении используется для закрепления и усиления швов.



Как использовать «съемный рукав»

Функция «съемный рукав» удобна для обработки цилиндрических деталей одежды и шитья в труднодоступных частях изделия. Для переоборудования машины для работы с функцией «съемный рукав» потяните столик –приставку, как показано на рисунке.



- Что нужно знать о машине

Как пользоваться быстрыми подсказками

Быстрые подсказки встроены в машинку. Вы можете использовать их при возникновении трудностей.



Возникшая проблема	Комментарии к проблеме	Раздел подсказок	
		↓	Устранение проблемы
	<ul style="list-style-type: none"> • Неровные строчки • Несбалансированные строки • Ткань соберется • Пропуск строчек 		<ol style="list-style-type: none"> 1. Отрегулируйте натяжение нити. 2. Правильно заправьте нижнюю нить. 3. Правильно заправьте верхнюю нить.
	Поломка иглы		<ol style="list-style-type: none"> 1. Поднимите иглу. 2. Снимите сломанную иглу. 3. Прикрепите новую иглу.
	Замена лапки		<ol style="list-style-type: none"> 1. Поднимите держатель лапки. 2. Положите лапку под держатель. 3. Опустите держатель лапки.
	Намотка шпульки		<ol style="list-style-type: none"> 1. Вставьте батарейку в корпус машины (на задней панели машины). 2. Подвиньте рычаг включения влево.

- Подготовка машины к работе

Подключение электропитания



Внимание!



Не дотрагивайтесь до шнура мокрыми руками.

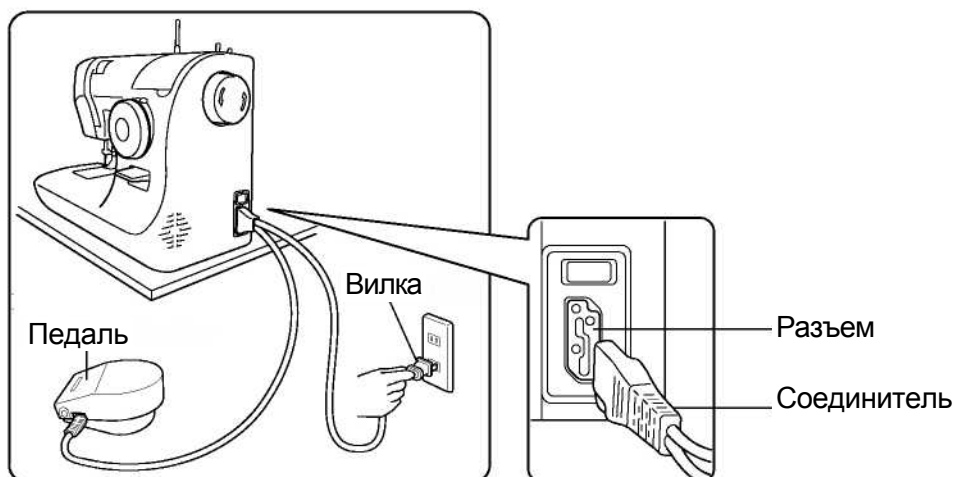


Вынимая шнур из розетки, потяните за штепсельную вилку.

1 Достаньте электрическую педаль.

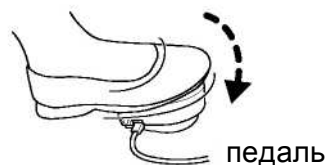
2 Один конец шнура вставьте в машинку.

3 Другой конец шнура вставьте в розетку. Машина готова к работе.



Электрическая педаль

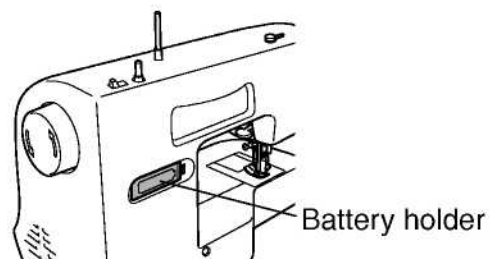
При слабом нажатии на педаль машина будет работать на низкой скорости. При усилении нажима на педаль скорость машины возрастет. Если нажим на педаль прекратить, машина остановится.



педаль

Перед намоткой нижней нити (шпульки) установите батарейку в заднюю панель машины.

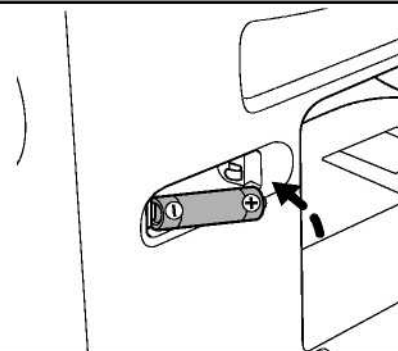
Внимание! Если Вы не пользовались машинкой в течении долгого времени, замените батарейку.



- 1** Откройте крышку отсека для батарейки.



- 2** Вставьте батарейку. Технические требования батарейки указаны на стр. 43



- 3** Перед тем как включить намотку, убедитесь, что шпулька установлена правильно и нить наматывается в нужную сторону (см. рис.)



Намотка нижней нити (шпульки)



Внимание!



Во время намотки шпульки не нажимайте на педаль!

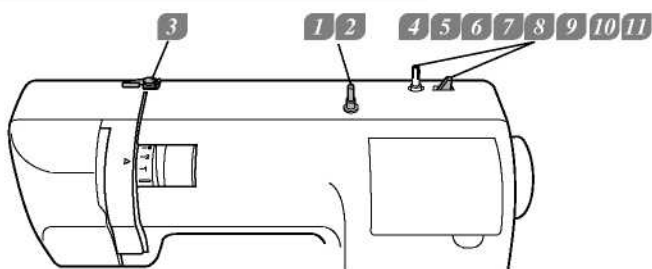


Во время намотки нити на шпульку не дотрагивайтесь до держателя шпульки.

Doing so could cause an injury.

Внимание!

Используйте шпульки, предназначенные только для TOYOTA.



1

Поднимите держатель катушки.

2

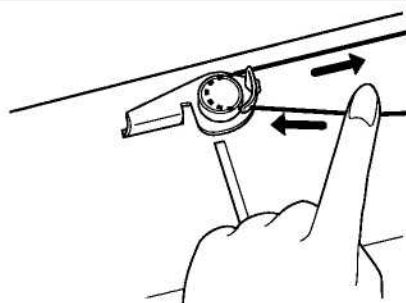
Оденьте на держатель прокладку из войлока. Затем поместите катушку и закрепите ее.

Держатель катушки



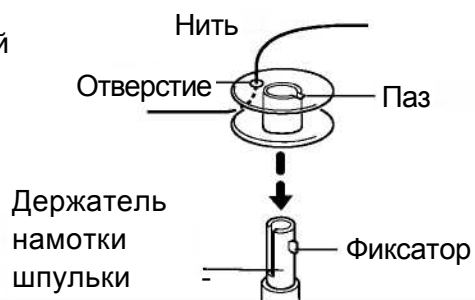
3

Протяните нить через нитенаправитель, как показано на рисунке.



4 Пропустите конец нити сквозь отверстие в шпульке с внутренней ее стороны.

5 Установите шпульку на держатель с учетом фиксатора.



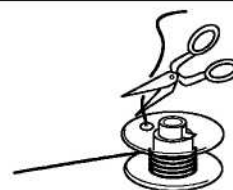
6 Удерживая конец нити, подвиньте рычаг включения намотки шпульки влево.

7 После того как вы намотали немного нити, подвиньте включатель вправо.

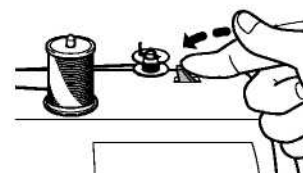
Внимание!: До тех пор пока включатель подвинут влево, нить продолжает наматываться.



8 Обрежьте излишек нити над шпулькой.



9 Снова подвиньте включатель влево и продолжайте наматывать нить до тех пор, пока шпулька не заполнится нитью.



10 Намотав нить, сдвиньте включатель вправо.

Внимание!

Правильная намотка шпульки указана на рисунке.



правильно



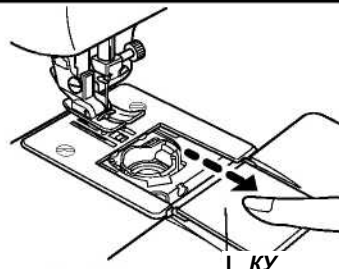
не правильно

11 Снимите шпульку с держателя. Обрежьте нить.

Заправка нижней нити (шпульки)

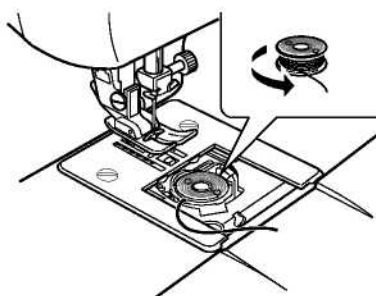
Внимание! Обязательно отключите машину из розетки перед заправкой шпульки.

- 1** Откройте крышку челнока, как показано на рисунке.
Вставьте шпульку в челночное устройство.

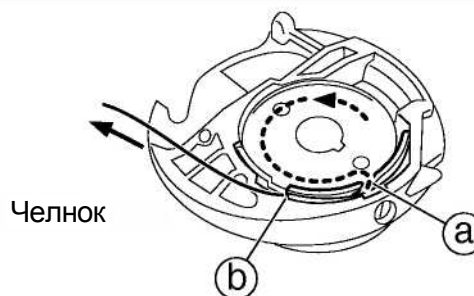


Крышка челнока

- 2** Вложив шпульку, проверьте направление вращения нити. Она должна вращаться против часовой стрелки.
Не допускайте вращения шпульки в другом направлении!



- 3** Пропустите нить через направлятели «а» и «б» и вытяните нить, как показано на рисунке.



- 4** Оставьте конец нити длиной примерно 15 см.
Вставьте крышку челнока в пазы и выступы и установите ее.



Заправка верхней нити

Внимание! Обязательно отключите машину из розетки перед тем, как заправить верхнюю нить.

- 1** Поверните маховик на себя, подняв верхний нитенаправитель.
В соответствии с часами, указатель должен показывать 12 часов.

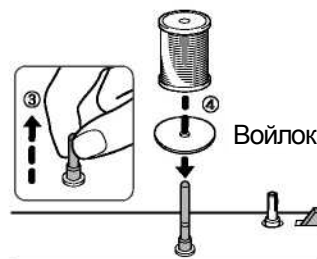


- 2** Поднимите лапку.
Внимание! Если вы не поднимите лапку, Вы не сможете правильно заправить машину.



- 3** Вытяните вверх стержень для катушки.

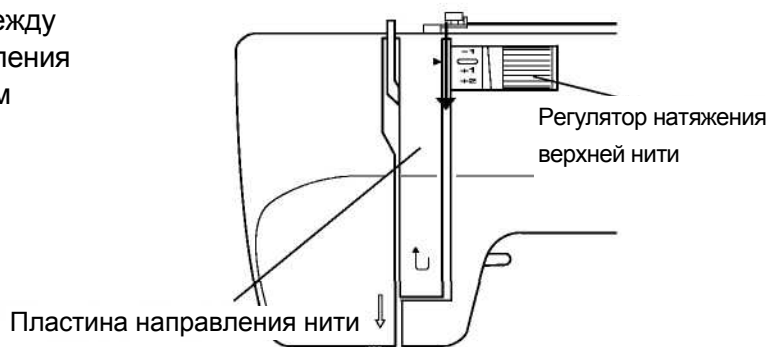
- 4** Наденьте катушку на стержень, установив перед этим прокладку из войлока.



- 5** Проведите нить, как показано на рисунке.



- 6** Проведите нить между пластиной направления нити и регулятором натяжения нити.



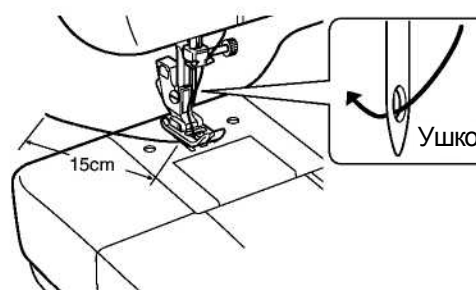
- 7** Проведите нить, как показано на рисунке и вставьте в верхний нитенаправитель.



- 8** Проведите нить к направляющей нити около иглы с правой стороны. Проверьте нормально ли натяжение нити. Опустите лапку и потяните верхнюю нить к себе.

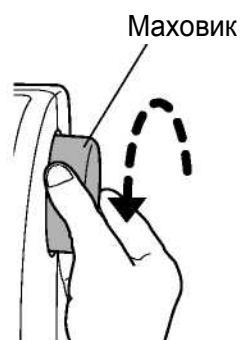
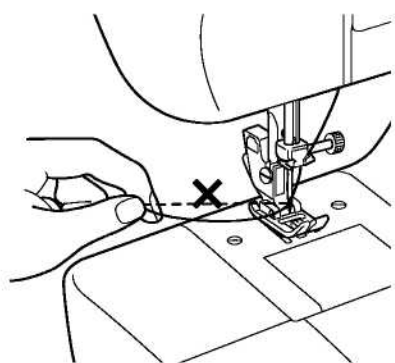


- 9** Проведите нить через ушко и оставьте конец нити длиной примерно 15 см.



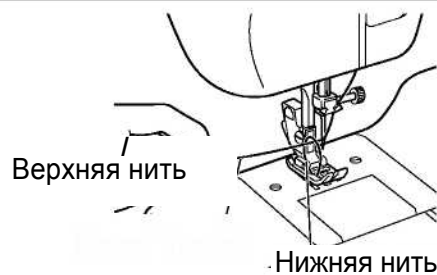
Вытягивание нижней нити

- 1** Удерживая нить, поднимите иглу в верхнее положение с помощью маховика. Верхняя нить должна быть над лапкой.

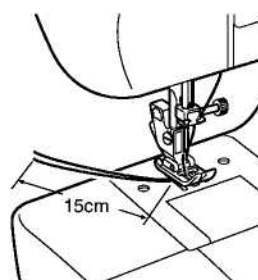


**Внимание! Всегда поворачивайте маховик по направлению к себе!
Поворот в другом направлении приведет к обрыву нити.
Внимание! Не натягивайте нить слишком сильно, Вы не сможете
вытянуть нижнюю нить.**

- 2** Опустите иглу, удерживая верхнюю нить, аккуратно вытяните нижнюю нить, вращая маховик.

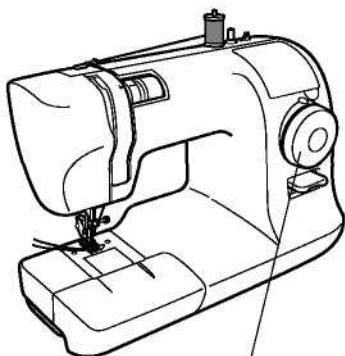


- 3** Проведите верхнюю и нижнюю нити под лапкой и оставьте концы нитей длиной примерно 15 см.



- Подготовка машины к работе

Выбор программ



Ручка выбора программ













Внимание!



Во время работы на машине не поворачивайте ручку выбора программ.

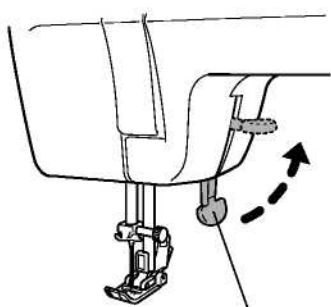
Поверните маховик по направлению к себе, поднимая иглу.
Поверните ручку выбора программ на нужную вам операцию.

1 · 2 · 3 · 4 	Петля	11 	Потайной шов
5 · 6 	Зиг-заг Аппликация Оверлочная	12 	Зубчатая кайма
7 · 8 	Прямая строчка Строчка для вшивания молнии	13 	Зубчатая строчка
9 	Прямая строчка для тонких тканей	14 	Декоративная строчка
10 	Строчка для штопки Оверлочная для тонких тканей	15 	Декоративная строчка

Замена прижимной лапки

Внимание! Перед тем как заменить прижимную лапку, отключите машину из розетки!

1 Поднимите рычаг поднятия лапки.



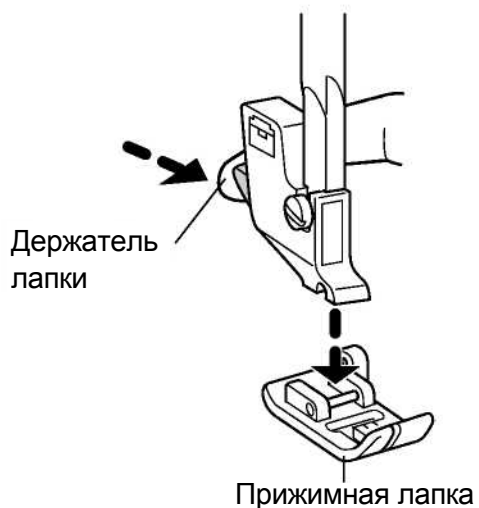
Рычаг поднятия лапки

2 Поднимите иглу вверх, вращая маховик по направлению к себе.

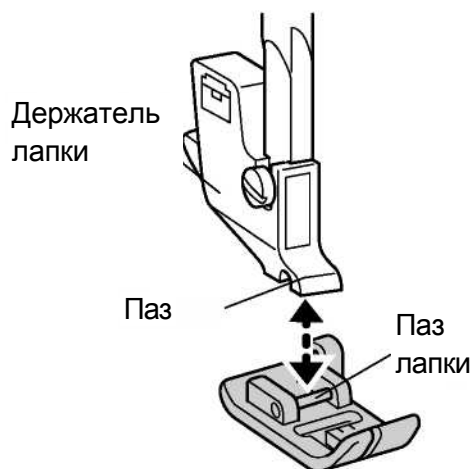
Внимание! Никогда не вращайте маховик в обратном направлении!



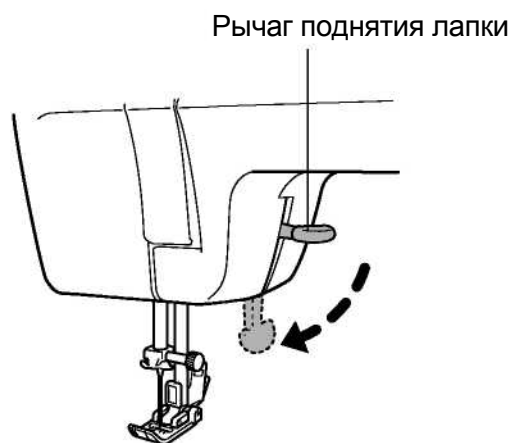
3 Нажмите держатель иглы, как показано на рисунке.



- 1** Положите лапку под держатель так, чтобы паз держателя совпал с пазом лапки.



- 2** Опустите лапку и защелкните ее.



Замена иглы

Внимание!

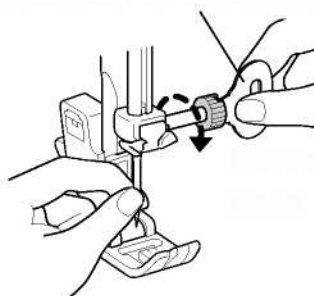


Перед заменой иглы отключите машину из розетки!
Сломанные иглы опасны! Не давайте детям играть с ними!

1 Поднимите иглу в верхнее положение, вращая маховик по направлению к себе.

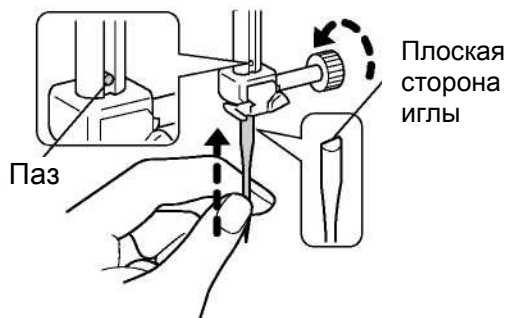
Отвертка для игольной пластины

2 Используйте отвертку для игольной пластины. Ослабьте винт, как показано на рисунке.



Внимание! Не откручивайте винт полностью, просто ослабьте его.

3 Вставьте иглу так, чтобы плоская сторона иглы совпала с пазом. Закрепите винт держателя иглы, как показано на рисунке.



Хорошая игла



Используйте только хорошие иглы! Если игла повреждена, как в примерах, изображенных на рисунках, замените иглу!

Х Поврежденные иглы



Игла погнута










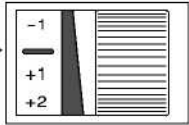
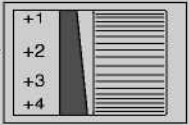
Конец иглы сломан



Конец иглы погнут

- Подготовка машины к работе

Таблица рекомендуемых комбинаций тканей, игл и нитей

		Тонкие ткани	Средние ткани	Толстые ткани
				
Комбинации тканей, игл и нитей	 Игла	№ 75/11	№ 90/14	№ 100/16
	 Нить	Синтетика № 90 Хлопок № 80 - 120 Шелк № 90	Синтетика №50 - 60 Хлопок № 60 - 80 Шелк № 50 - 60	Синтетика № 30 - 50 Хлопок №40 - 50 Шелк № 50
	 Ткань	Тонкий трикотаж Кружево Тонкий лен Органза Батист и др.	Хлопок Атлас Вельвет Лен Перкаль и др.	Джинсовая ткань Габардин Твид Вельвет и др.
Напряжение нити	Показатели натяжения	 -1 ~ -3	 -	 +1 ~ +3

- Для эластичных тканей используйте круглую иглу.
- Не используйте другие иглы, не входящие в комплект машины.
- Нить в челноке и катушечная нить должны быть одинаковыми.
- Чем толще ткань, тем больший размер иглы и толщина ниток Вам нужны.

- Работа на машине

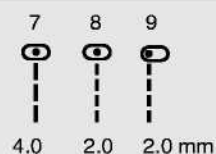
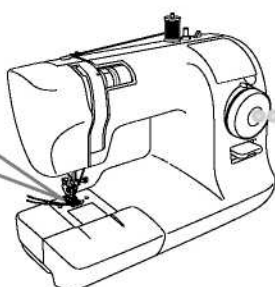
Прямая строчка и строчка обратного хода

Внимание! Не дергайте ткань во время шитья!

1 Поднимите иглу, вращая маховик по направлению к себе.

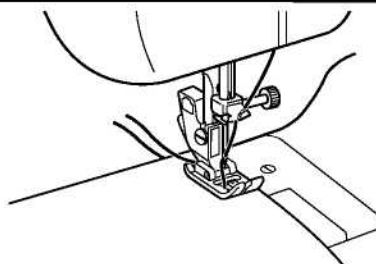
2 Выберите нужную программу, вращая ручку выбора программ.

Лапка «зиг-заг»
(вложена в
отсек для
аксессуаров)



3 Положите ткань под лапку
и опустите лапку.

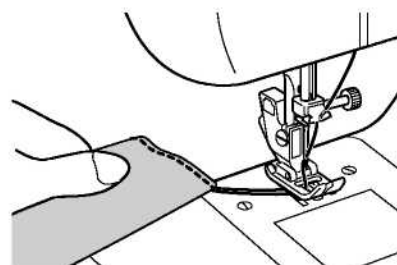
Нажмите на педаль и
начинайте шить.



Завершения шитья

После того, как Вы завершите работу,
поднимите иглу, вращая маховик на
себя.

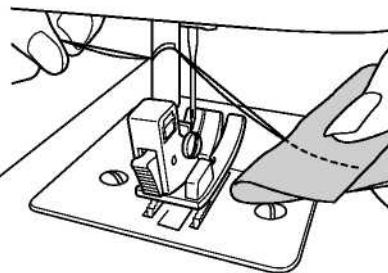
Поднимите лапку и вытащите ткань.



Нитеобрезщик

После окончания шитья обрежьте две нити с помощью нитеобрезщика, расположенного на держателе лапки.

Нитеобрезщик

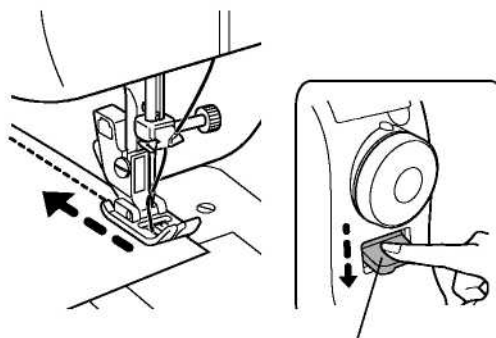


Кнопка обратного хода

Машина шьет в обратную сторону до тех пор, пока Вы удерживаете кнопку обратного хода.

- Отступите примерно 1 см от края ткани и начинайте шить.
- После окончания шитья сделайте 3-4 стежка в обратную сторону с помощью кнопки обратного хода, чтобы закрепить строчку.

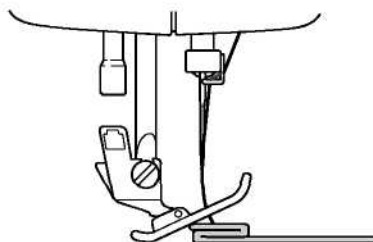
Внимание: Чтобы начать шить по направлению к себе отпустите кнопку обратного хода.



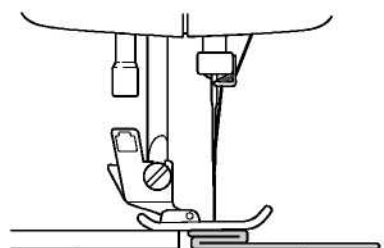
Кнопка обратного хода

Шитье толстых тканей

Если Вы начинаете шить ткань с толстым краем, у Вас могут возникнуть проблемы с прижимом лапки.



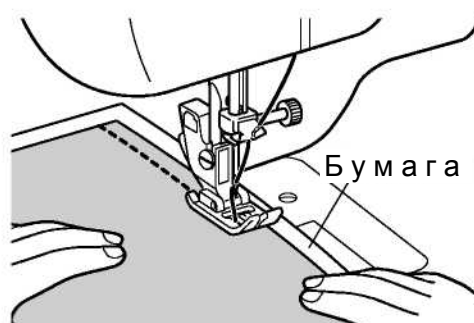
Положите под лапку ткань или толстый слой бумаги одного уровня с прошиваемым материалом, как показано на рисунке и начинайте шить.



Ткань или
толстая бумага Прошиваемая
ткань

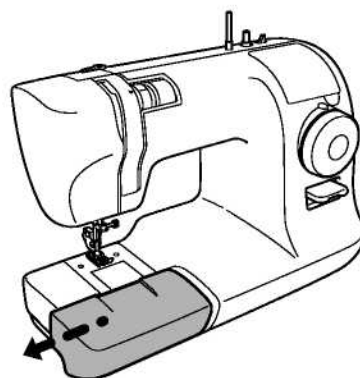
Шитье тонких тканей

Если Вы шьете тонкую ткань и она собирается, сдвигается, положите под ткань бумагу и прошейте ткань. После окончания работы аккуратно удалите бумагу.

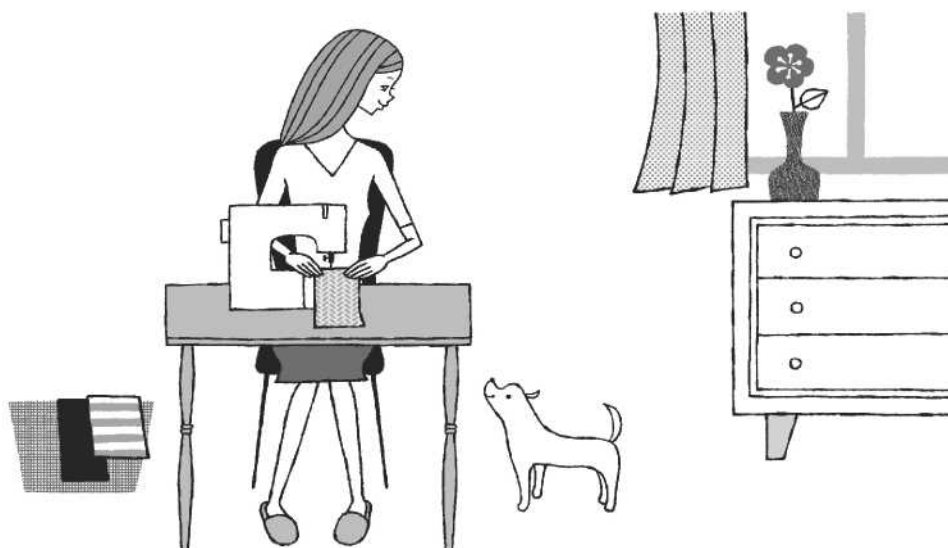
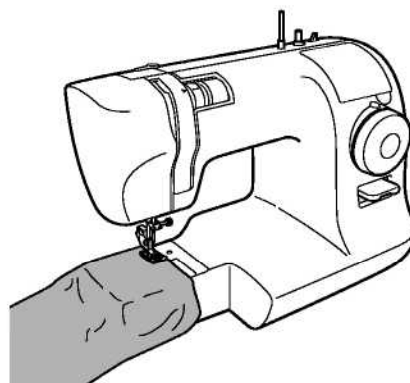


Функция «съемный рукав»

- 1** Снимите трансформируемый столик «съемный рукав», как показано на рисунке.



- 2** Пользуйтесь этой функцией для обработки труднодоступных мест изделия, обработки краев брюк или рукавов.



- Работа на машине

Строчка «зиг-заг»

Этот вид строчки может использоваться в пришивании аппликации или как оверлочная строчка.

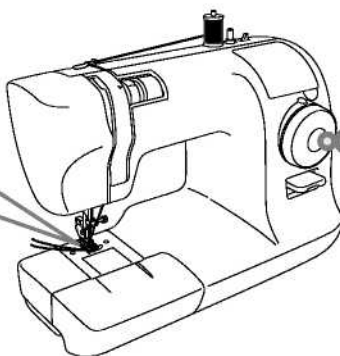
1

Поднимите иглу, поворачивая маховик по направлению к себе.

2

Поверните ручку выбора программы и выберите нужный вид строчки.

Лапка «зиг-заг»
(стандартная
прижимная лапка,
прикреплена к
машине).



5



2.5

6

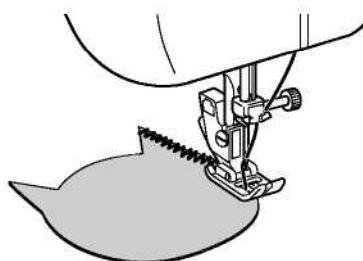


5.0mm

3

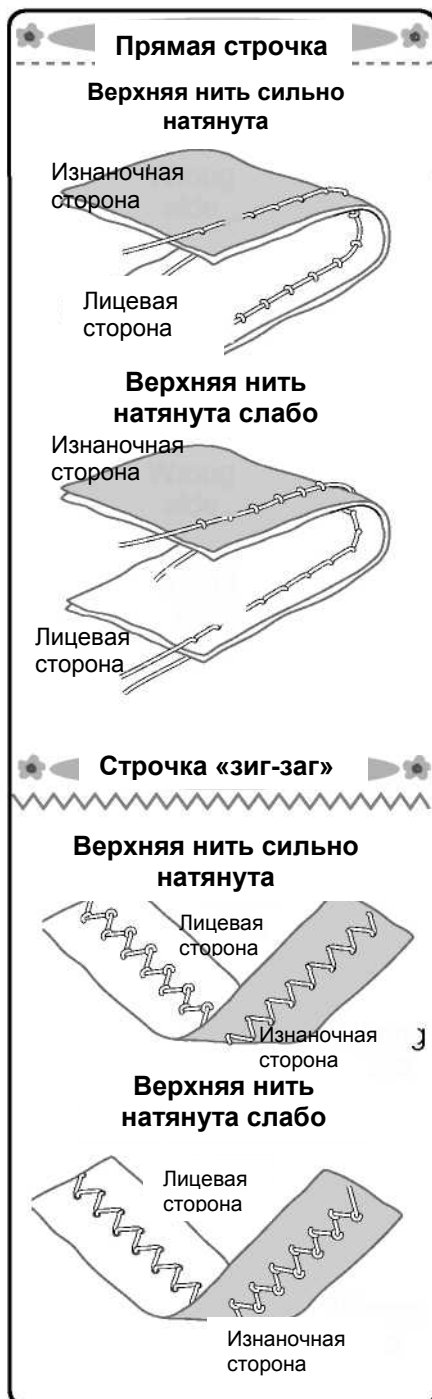
Положите ткань и опустите лапку.

Нажмите на педаль и
начинайте шить.



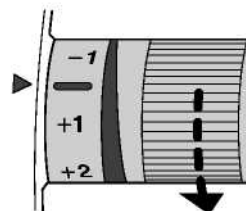
- Работа на машине

Натяжение нити



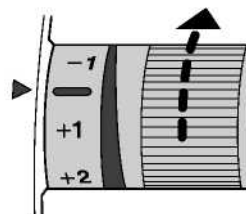
Натяжение верхней нити

- Верхняя нить сильно натянута



Ослабьте натяжение нити, повернув регулятор вниз.

- Верхняя нить натянута слабо



Увеличьте натяжение нити, повернув регулятор вверх.

Внимание! Если натяжение нити не меняется, когда вы двигаете регулятор, попробуйте еще раз заправить верхнюю нить.

- Работа на машине

Выметывание петель и пришивание пуговиц

Размер петли подбирается под размер пуговицы.

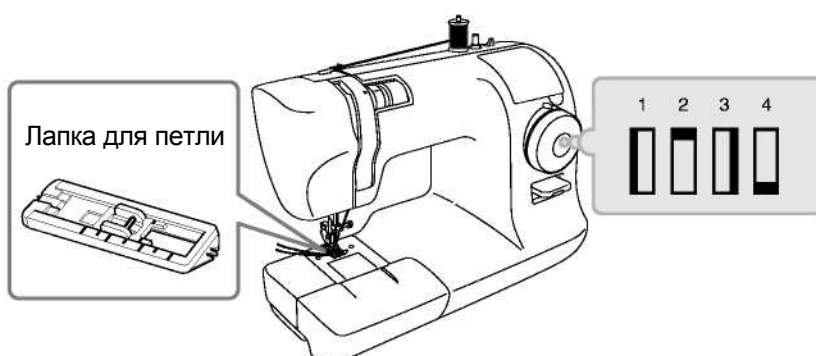


Внимание!

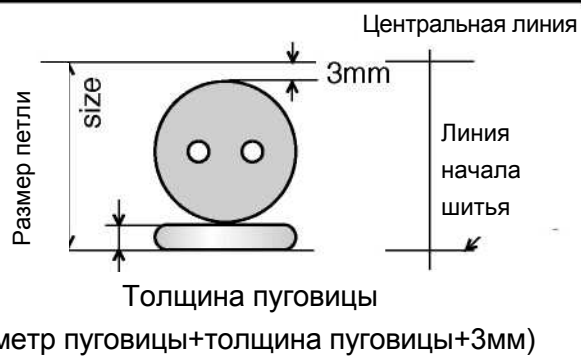


Перед тем, как поменять лапку отключите машину из розетки.

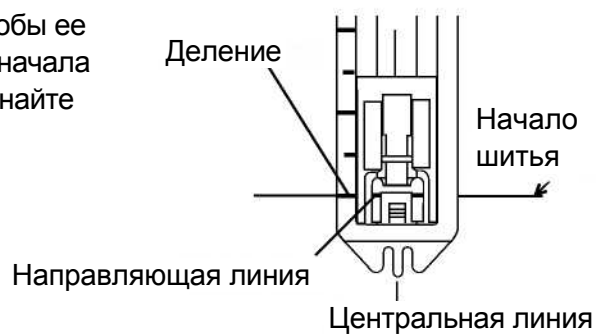
- 1 Поставьте специальную лапку для петель.
(См. «Замена лапки», стр. 19)



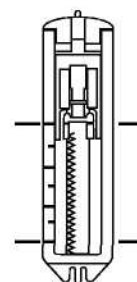
- 2 Определите размер петли и сделайте отметку на ткани.



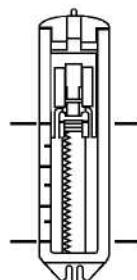
- 3 Положите ткань под лапку, чтобы ее деление совпадало с линией начала шитья. Опустите лапку и начинайте шить (см. рис.)



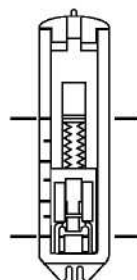
- 4** Поднимите иглу в верхнее положение. Установите ручку выбора программ на «1», прошейте левую сторону и остановитесь на отмеченной линии.



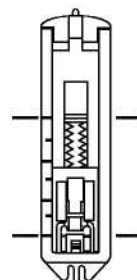
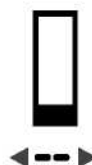
- 5** Поднимите иглу в верхнее положение, установите ручку выбора программ на «2» и сделайте 5-6 стежков.



- 6** Поднимите иглу в верхнее положение. Установите ручку выбора программ на «3», прошейте правую сторону и остановитесь на отмеченной линии.



- 7** Поднимите иглу в верхнее положение, установите ручку выбора программ на «4» и сделайте 5-6 стежков.





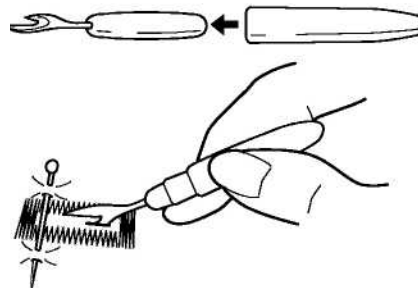
Внимание!



Когда Вы разрезаете петлю с помощью вспарывателя, не держите ткань впереди режущей поверхности.

8

Аккуратно разрежьте петлю посередине, не повреждая строчки. **Внимание! Если вы будете использовать булавку, как показано на рисунке, это поможет вам, когда Вы будете резать петлю и упретесь в булавку, не повредив швов.**



Регулировка баланса петли

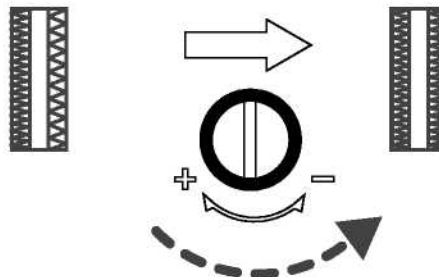
- Используйте винт регулировки петли, чтобы сбалансировать строчки.
- Аккуратно поворачивайте винт регулировки петли.
- Не поворачивайте винт больше чем на 90°.

Внимание! Стандартная регулировка петли может быть налажена в процессе производства.

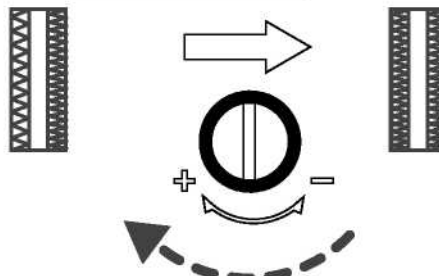


Винт регулировки петли

Если строчка петли слабая с правой стороны, поверните винт в направлении «-».



Если строчка петли слабая с левой стороны, поверните винт в направлении «+».



- Работа на машине

Оверлочная строчка

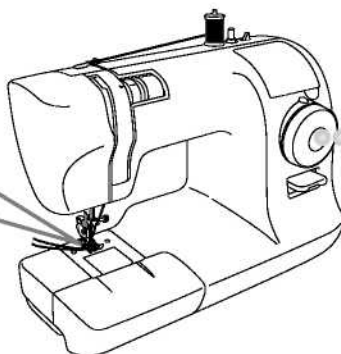
Данная строчка используется для обработки края изделия.

1

Выберите программу 5, 6 или 10.

Используйте программу 10 для обработки тонких тканей.

Лапка «зиг-заг»
(стандартная
лапка,
прикрепенная
к машине)



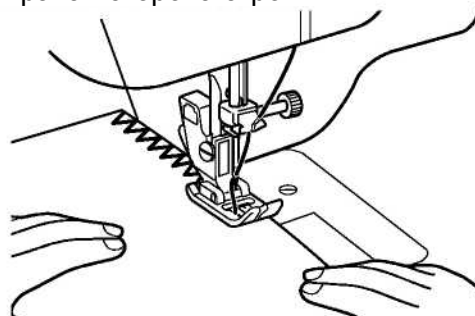
5 6 10



2

Положите ткань так, чтобы
правая сторона строчки не
выходила за край ткани.

Правая сторона строчки



- Работа на машине

Вшивание молнии

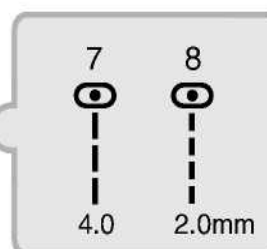


Внимание!



Перед тем, как заменить лапку отключите машину из розетки.

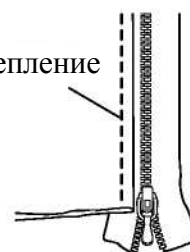
Вшивание молнии начинайте с левой стороны молнии.



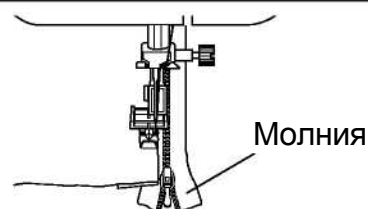
- 1** Прижмите молнию правой стороной лапки.



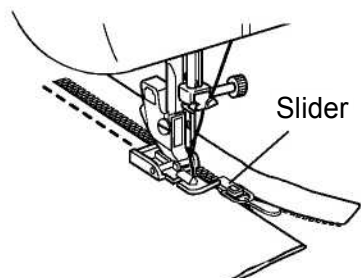
- 2** Скрепите левую сторону молнии и ткань. Прикрепление



- 3** Молния должна быть справа от лапки.



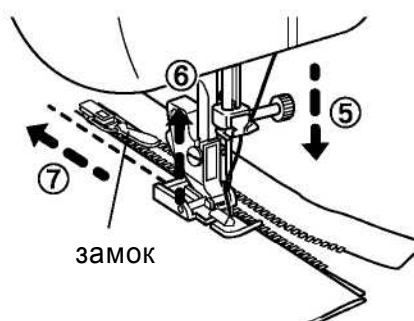
- 4** Прошейте ткань и молнию, пока не дойдете до замка молнии



- 5** Опустите иглу в ткань, поворачивая маховик на себя.

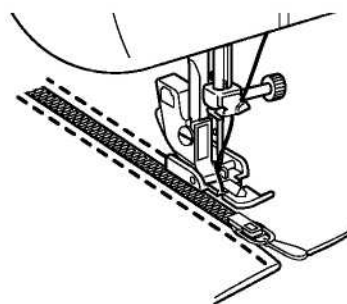
- 6** Опустите лапку.

- 7** Откройте молнию и продолжайте шить.



❁ ◀ **Пришивание правой стороны молнии** ▶ ❁

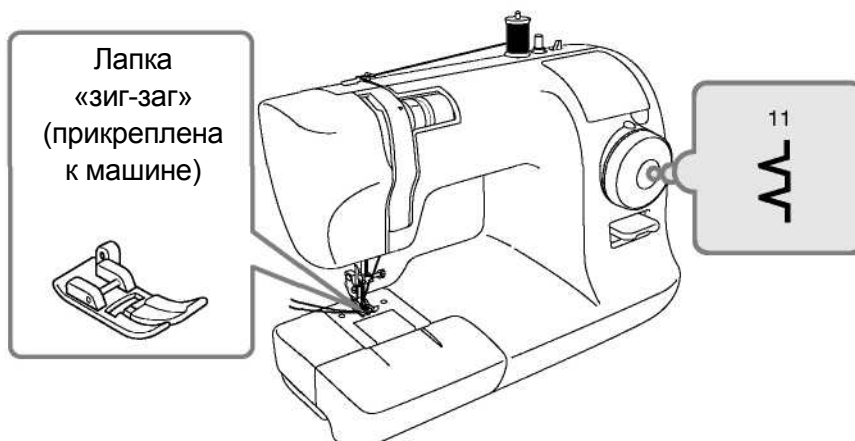
Прижмите ткань и молнию левой стороной лапки.
Прошейте правую сторону, аналогично левой.



- **Работа на машине**

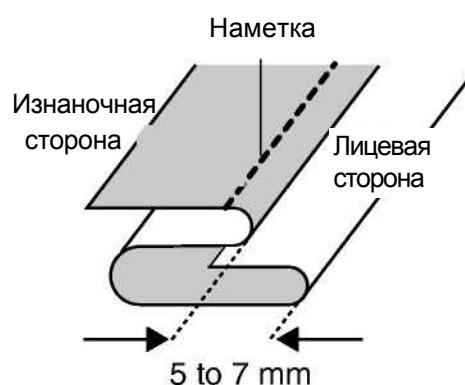
Потайной шов

Этот вид строчки используется для обработки краев изделий, таким образом, чтобы стежки были не заметны.



1 Подверните изделие таким образом, чтобы кромка заняла желаемое положение, как показано на рис.

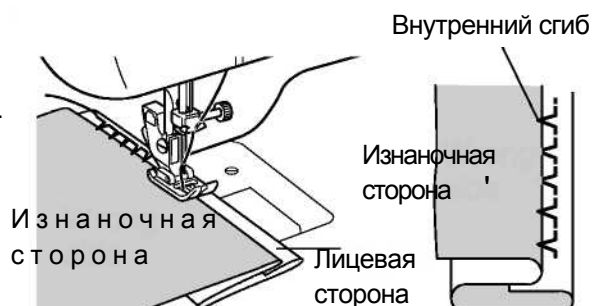
2 Затем отогните край изделия и оставьте на конце перекрытие порядка 5-7 мм.

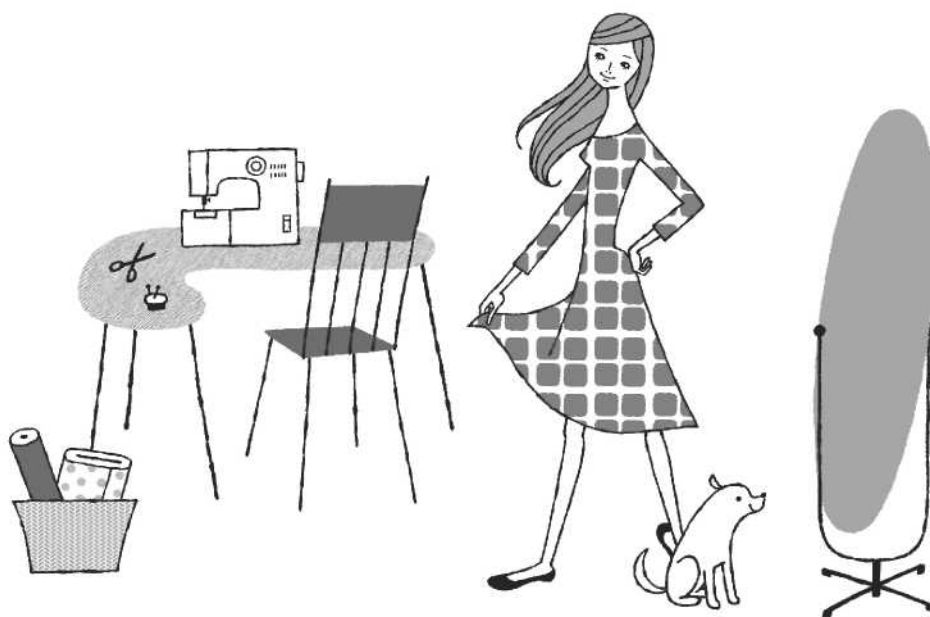
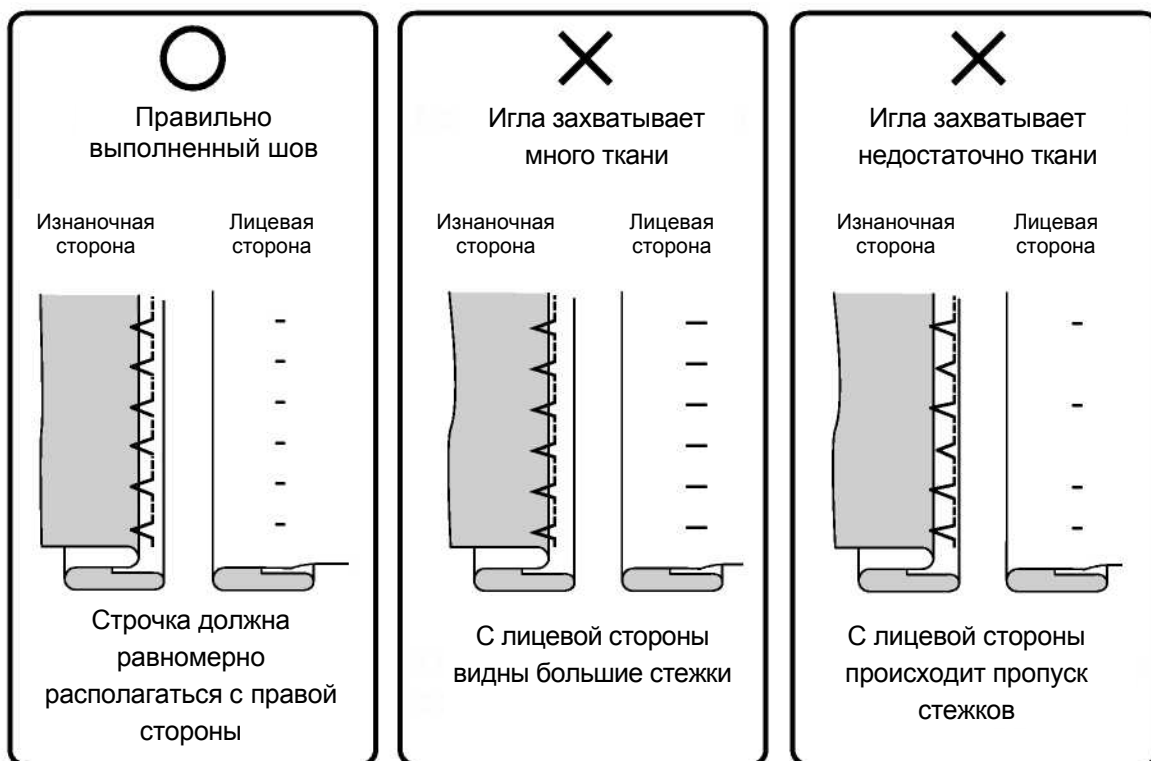


3 Положите ткань под лапку, таким образом, чтобы шов захватывал сгиб.

4 Опустите лапку и начинайте шить. Строчка должна располагаться равномерно, с правой стороны.

5 После того, как ткань будет развернута, вы получите подрубленный потайным швом край.





Извлечение и чистка челночного устройства



Внимание!



Перед тем, как производить чистку отключите машину из розетки!

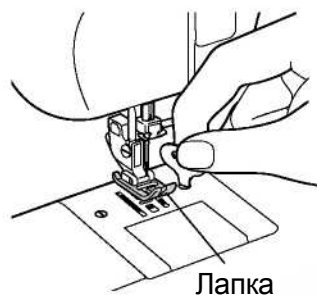
Внимание!

Для чистки нельзя использовать бензин, моющие средства, отбеливающие средства!

Извлечение и чистка челночного устройства

1

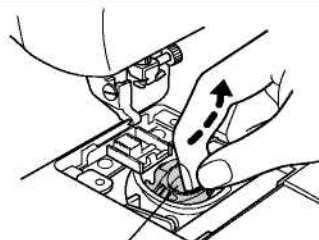
Поднимите иглу и лапку и с помощью отвертки снимите игольную пластину, лапку и иглу.



Лапка

2

Извлеките челнок, захватив его, как показано на рисунке.



Челночное устройство

3

С помощью щеточки очистите от скопившихся волокон тканей и нитей челночное устройство, челнок и двигатель ткани. Затем протрите мягкой тряпочкой.

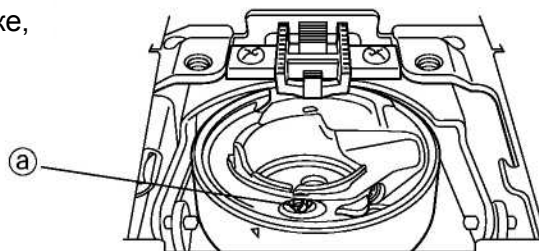


Двигатель ткани

Челнок

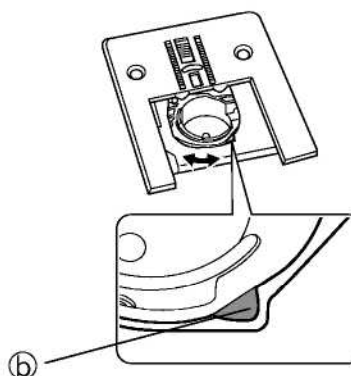
Установка челнока

- 1** Установите челнок в челночное устройство, как показано на рисунке, чтобы винт «а» соответствовал указанному положению.



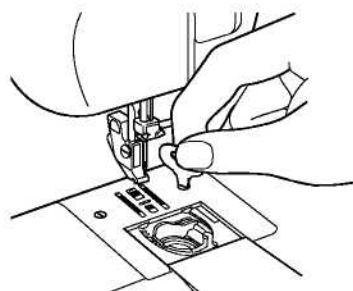
- 2** Установите челнок, состыковав паз челнока с пазом челночного устройства «b».

- 3** Убедитесь, что челнок равномерно двигается в разные стороны.



- 4** Прикрепите игольную пластину с помощью отвертки. После установки челнока поверните маховик на себя.

- При правильной установке челнока маховик будет двигаться равномерно и без помех. Если маховик встречает сопротивление, переустановите челнок.
- Прикрепите иглу и лапку.
- Убедитесь, что игла равномерно входит в игольную пластину.



- Техническое обслуживание машины

Замена лампы

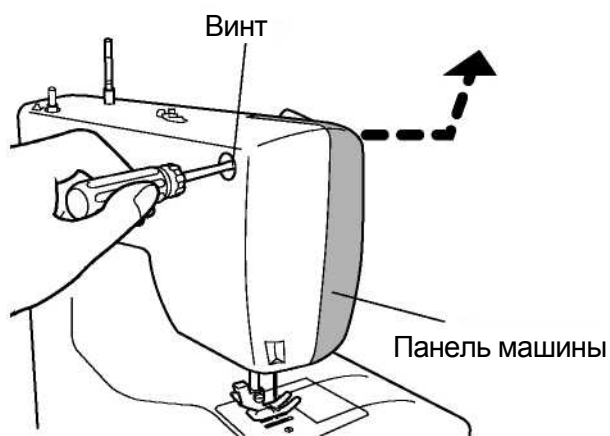


Внимание!

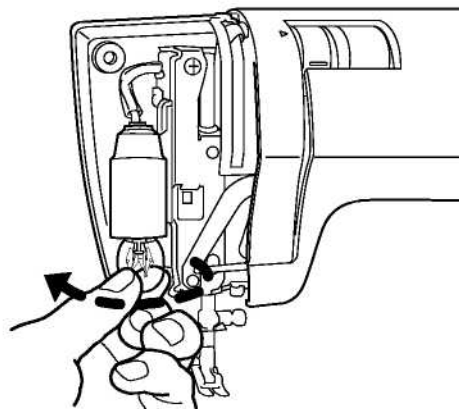


Перед заменой лампы отключите машину из розетки! Подождите пока лампа остынет.

- 1** Отверните винт на задней стороне панели машины, как показано на рисунке и снимите переднюю панель с машины, как показано на рисунке.



- 2** Выверните лампу против часовой стрелки, как показано на рисунке.



- 3** Установите новую лампу.

Внимание: Используйте лампу мощностью не более 15Вт.

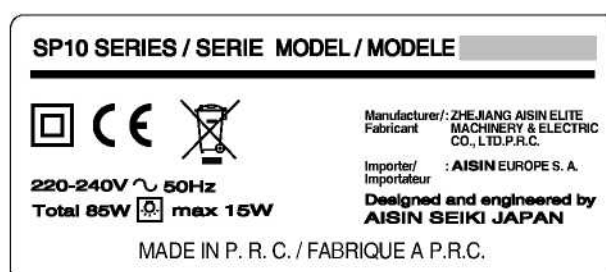
- 4** После того, как Вы поменяли лампу, закройте переднюю панель машины.

Возможные неисправности и способы их устранения

Проблема	Причина	Объяснение	Стр.
Машина не работает	Машина не включена в сеть	Подключите машину к сети	10
	Оборвалась или запуталась нить в челноке или сломалась игла.	Прочистите челночное устройство	37
Громкий звук	Засорился челнок или двигатель ткани	Прочистите челночное устройство или двигатель ткани	37
Игла сломана	Игла установлена неправильно	Правильно установите иглу	21
	Не прикреплен винт держателя иглы	Затяните винт держателя иглы	21
	Игла слишком тонкая для ткани	Используйте иглу, подходящую типу ткани	21
	Натяжение верхней нити слишком сильное	Отрегулируйте натяжение нити	22
	Ткань натянута слишком сильно	Не натягивайте ткань сильно	28
	Неправильно установлен челнок	Правильно установите челнок	23
Верхняя нить рвется	Верхняя и нижняя нити заправлены неправильно	Заправьте верхнюю и нижнюю нить правильно	14,15
	В челноке запуталась нить	Прочистите челнок и двигатель ткани	37
	Натяжение верхней нити слишком сильное	Отрегулируйте натяжение верхней нити	28
	Игла погнута Конец иглы сломан	Замените иглу	28
Обрыв нижней нити	Неправильно заправлена нижняя нить	Заправьте нить правильно	21
Ткань не продвигается	Нить застряла в двигателе ткани	Очистите челнок и двигатель ткани	37
	Ручка выбора программы стоит на «2» или «4».	Выберите правильную программу	18

Проблема	Причина	Объяснение	Стр.
Пропуск стежков	Игла установлена неправильно	Установите иглу правильно	21
	Игла погнута	Замените иглу	21
	Игла и нитки не подходят к типу ткани	Используйте иглу и нитки, подходящие типу ткани	22
	Верхняя нить заправлена неправильно	Заправьте нить правильно	15
Ткань сбивается	Натяжение верхней нити слишком сильное	Отрегулируйте натяжение нити	28
	Верхняя и нижняя нити заправлены неправильно	Заправьте верхнюю и нижнюю нити правильно	14,15
	Игла слишком толстая для ткани	Подберите иглу, подходящую к типу ткани	22
	Игла погнута	Замените иглу	21
Нижнюю нить видно на лицевой стороне ткани	Нижняя нить заправлена неправильно	Заправьте нижнюю нить правильно	14
	Натяжение верхней нити слишком сильное	Отрегулируйте натяжение нити	28
	Челнок установлен неправильно	Установите челнок правильно	14
Верхнюю нить видно на изнаночной стороне	Верхняя нить заправлена неправильно	Заправьте нить правильно	14
	Натяжение верхней нити слишком слабое	Отрегулируйте натяжение нити	28
	Верхняя нить заправлена неправильно (не проходит через нитенаправители)	Заправьте верхнюю нить правильно	15

Если вам необходимо обратиться в гарантийную мастерскую, назовите модель и серию машину, указанную на шильдике на задней стороне панели.



 **Внимание!**



Если щелочной состав батарейки попадет в глаза, на кожу или одежду, обработайте это место обильным количеством воды и обратитесь к врачу.

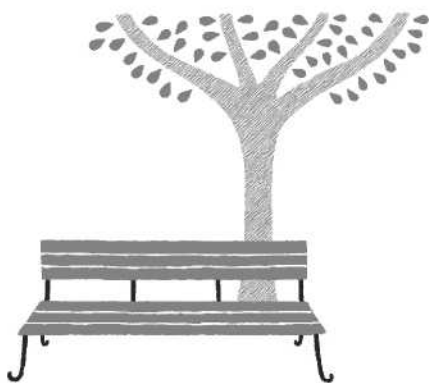
 **Внимание!**



1. Не перезаряжайте батарейку, не разбирайте и не используйте рядом с огнем.
2. При установке батарейки соблюдайте полярность.
3. Не подвергайте батарейку сильным ударам.
Это может привести к утечке щелочного раствора.

Модель	SP10 серия
---------------	-------------------

Тип челнока	Горизонтальный
Игла	Игла, используемая для швейных машин
Шпулька	Оригинальные шпульки TOYOTA
Максимальная длина стежка	4 м м
Максимальная ширина «зиг-зага»	5 мм
Стандартное расположение иглы	Центральное и левое расположение
Вес машины	6.3 кг
Габариты машины	Ширина: 412 мм Глубина: 192 мм Ширина: 412 мм
Допустимое напряжение	220 - 240 В
Допустимое частота	50 Hz
Допустимая мощность мотора	85 Вт
Мощность лампы	15Вт
Батарейка	1.5 V, Mignon/AA/LR6





TOYOTA